

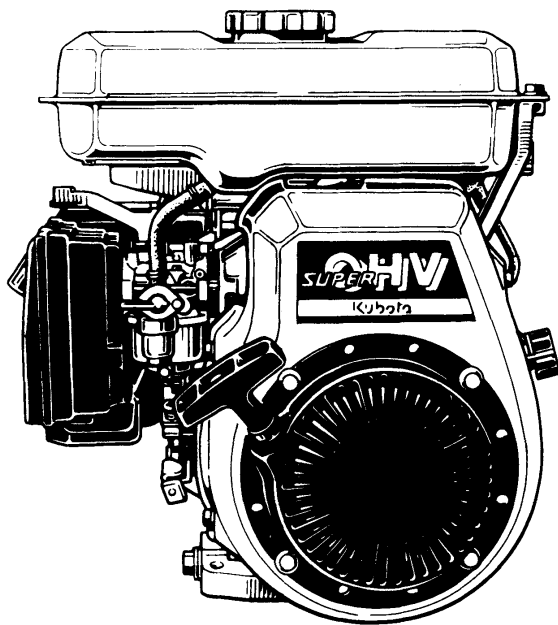
クボタ空冷エンジン

純正部品表 (OEM)

GH170-1-E系

GH170-1-E-GCLSZ-CH1

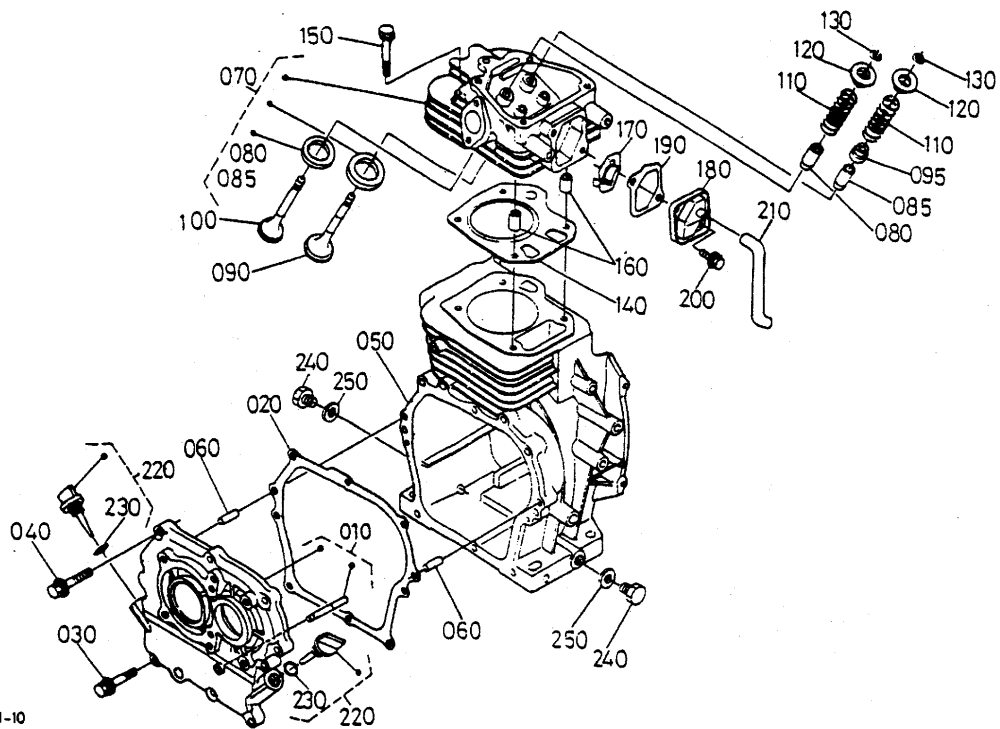
ご注文の際は部品番号の前にZKをご記入下さい。



GH170-1-GCL-SY2-CHI 改

Kubota

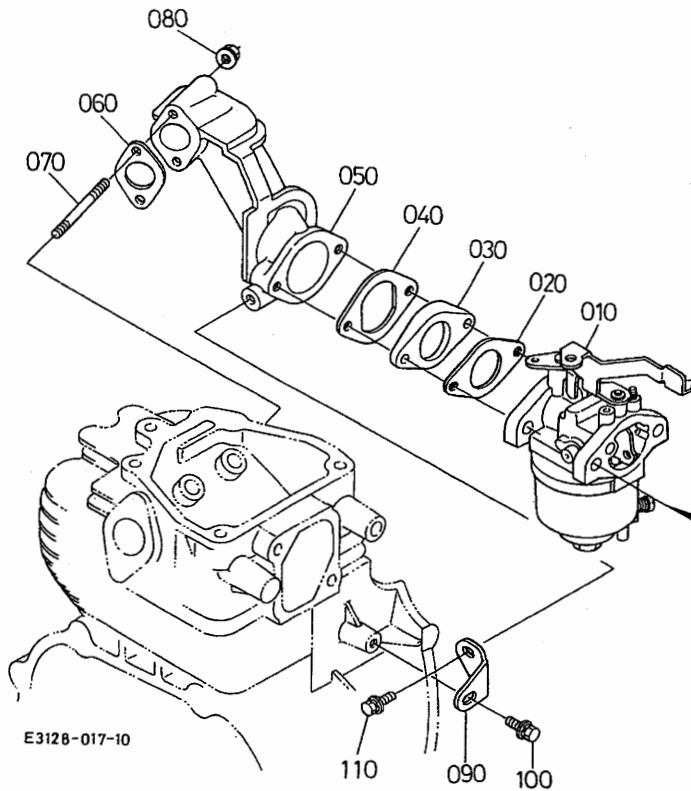
E01 シリンダ



E3127-001-10

図番	品番	部品名称	数量	互換性	備考
010	E3131-0105-0	クランクケースカバー、アッシ	1		
020	E3131-0134-0	カスケツト(クランクケース)	1		
030	13963-9114-0	ホルト	1		
040	13621-9121-0	ホルト	7		
050	E3127-0211-0	シリンダ-フロック	1		
060	13325-9451-0	ハイコウビン	2		
070	E3131-0304-5	シリンダ-ヘッド、コンフ	1		
080	12631-1358-0	ハルフガイド	1		
085	E2111-1354-0	ハルフガイド(インテイク)	1		
090	E3131-1311-0	ハルフ(インテイク)	1		
095	12681-1315-0	ハルフステムシール	1		
100	E3131-1312-0	ハルフ(エキゾースト)	1		
110	12631-1324-0	ハルフスプリング	2		
120	12631-1333-0	ハルフスプリングリテーナ	2		
130	12631-1336-0	コッタ	2		
140	12653-0331-0	カスケツトヘッド	1		
150	12631-0345-0	ヘッドホルト	4		
160	12631-9493-0	ハイピン	2		
170	12643-0501-0	フリーサコンフ	1		
180	12643-0541-0	カバー(フリーサ)	1		
190	12643-0543-0	カスケツトフリーサカバー	1		
200	13921-9104-0	ホルト	2		
210	12641-0551-2	フリーサチューブ	1		
220	13901-3308-2	オイルケース、アッシ	2		
230	04811-00160	リング	2		
240	13901-3375-0	プラグ(ドレン)	2		
250	04724-00120	カスケツト	2		

039502 吸気管・気化器 [GCLZ]

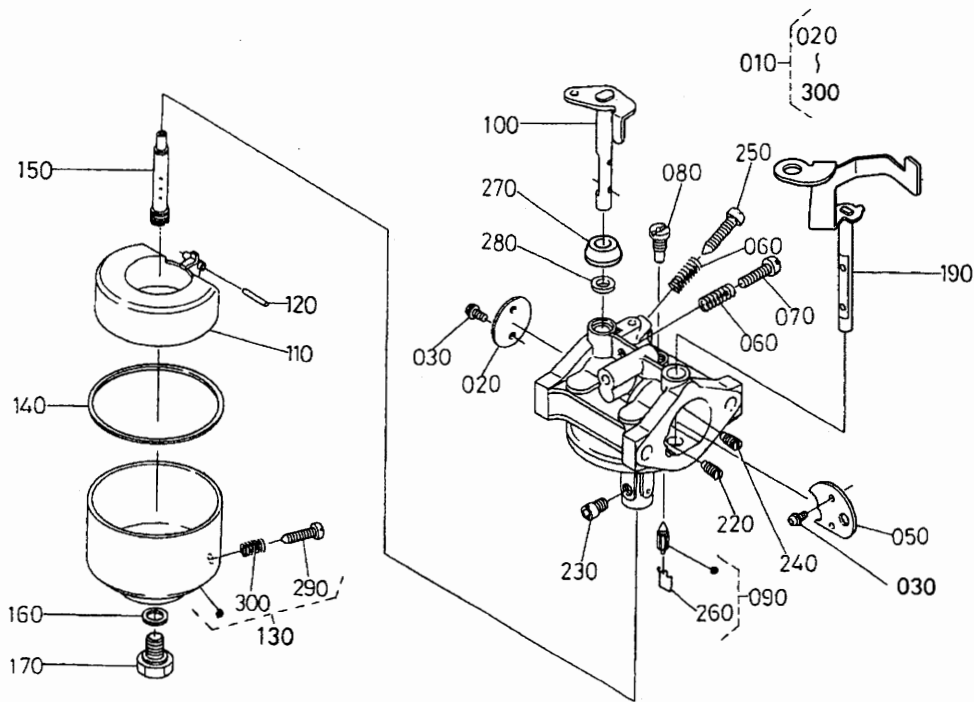


B:GH170-1-E-GCLZ-CH1

図番	品番	部品名称	数量		互換性	備考
			B			
010	EG721-4403-0	キャブレタ, アツシ (L1,6,S)	1			
020	E2111-4611-0	ガスケット (キャブレタ)	1			
030	12653-4615-0	インシュレータ	1			
040	E3131-4616-0	ガスケット (インシュレータ)	1			
050	12653-1181-0	インテイクエルボ'	1			
060	E3131-1182-0	ガスケット (インテイクエルボ')	1			
070	12643-9151-0	スタツト	2			
080	02751-50060	フランジナツト	2			
090	12643-1179-0	インテイクエルボ'ステー	1			
100	13901-9102-0	ホルト	1			
110	01025-50614	ホルト	1			

↔ 新旧部品兼用可; ≠ 新旧部品兼用不可; ← 新品は旧部品に兼用可; → 旧部品は新品に兼用可

039602 気化器分解 [GCLZ]



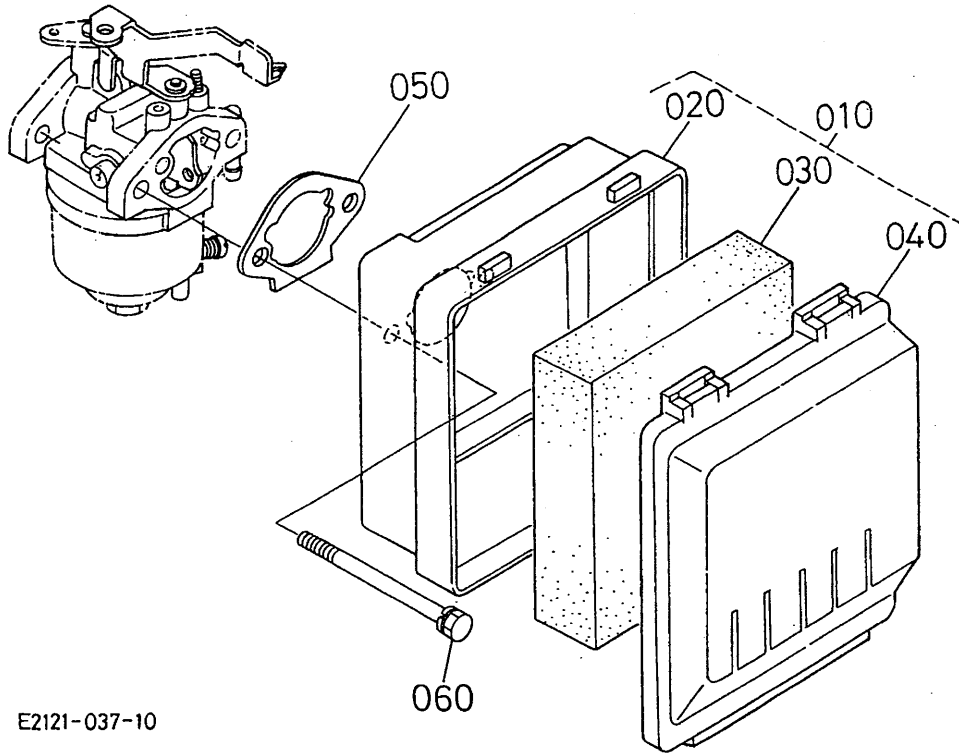
EG721-001-10

B:GH170-1-E-GCLZ-CH1

図番	品番	部品名称	数量		互換性	備考
			B			
010	EG721-4403-0	キャブレタ,アツシ (L1,6,S)	1			
020	E3137-4432-0	スロツトルバルブ (#140)	1			
030	E0101-4455-0	スクリュ-	4			
050	12231-4453-0	チヨークバルブ	1			
060	13941-4481-0	スプリング	2			
070	12631-4423-0	スクリュウ	1			
080	E3137-4418-0	ジエツト (パイロツト, #51.3)	1			
090	EG224-4484-0	ニードル,アツシ	1			
100	12651-4430-0	スロツトルシャフトコンブ (キャブレタ)	1			
110	13941-4472-0	フロート	1			
120	12621-4478-0	ピン (キャブレタ)	1			
130	12313-4470-0	フロートチャンバ-ホテ-アツシ	1			
140	13941-4475-0	ハツキン	1			
150	E3137-4412-0	ノズル (メイン,5B)	1			
160	12307-4428-0	ハツキン	1			
170	12643-4482-0	ホルト	1			
190	12331-4454-0	チヨークシャフトアツシ (キャブレター)	1			
220	E2121-4415-0	ジエツト (#180)	1			
230	EG111-4426-0	ジエツト (メイン, #76.3)	1			
240	E3137-4414-0	ジエツト (#107.5)	1			
250	12631-4422-0	アジヤスタ	1			
260	12621-4486-0	クリツプ	1			
270	12123-4457-0	リング	1			
280	13941-4485-0	シール	1			
290	13941-4483-0	ドレン スクリユ	1			
300	13941-4481-0	スプリング	1			

↔ 新旧部品兼用可; ≠ 新旧部品兼用不可; ← 新品は旧部品に兼用可; → 旧部品は新品に兼用可

040202 エアークリーナ [GCLZ]



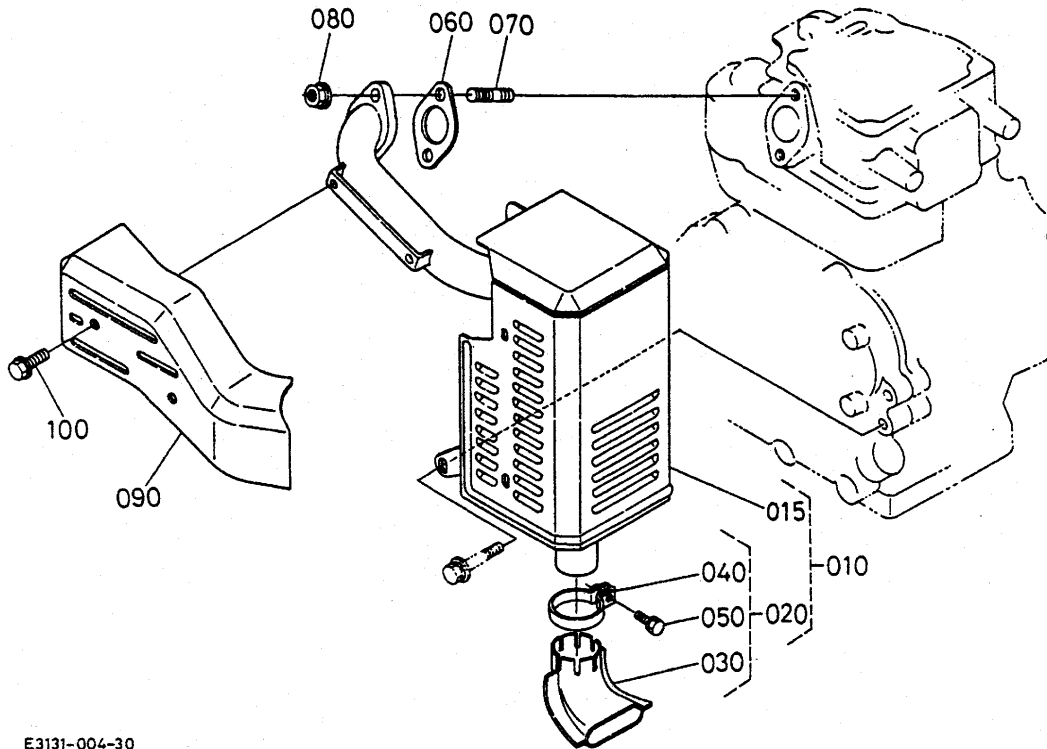
E2121-037-10

B:GH170-1-E-GCLZ-CH1

図番	品番	部品名称	数量		交換性	備考
				B		
010	E2121-1101-0	エアクリーナ, アツシ		1		
020	E2111-1115-0	ボディ, コンプ		1		
030	12301-1121-0	エレメント		1		
040	E2121-1116-0	カバー(エアクリーナ)		1		
050	E2111-1151-0	ガスケット(エアクリーナ)		1		
060	01023-50675	ホルト		2		

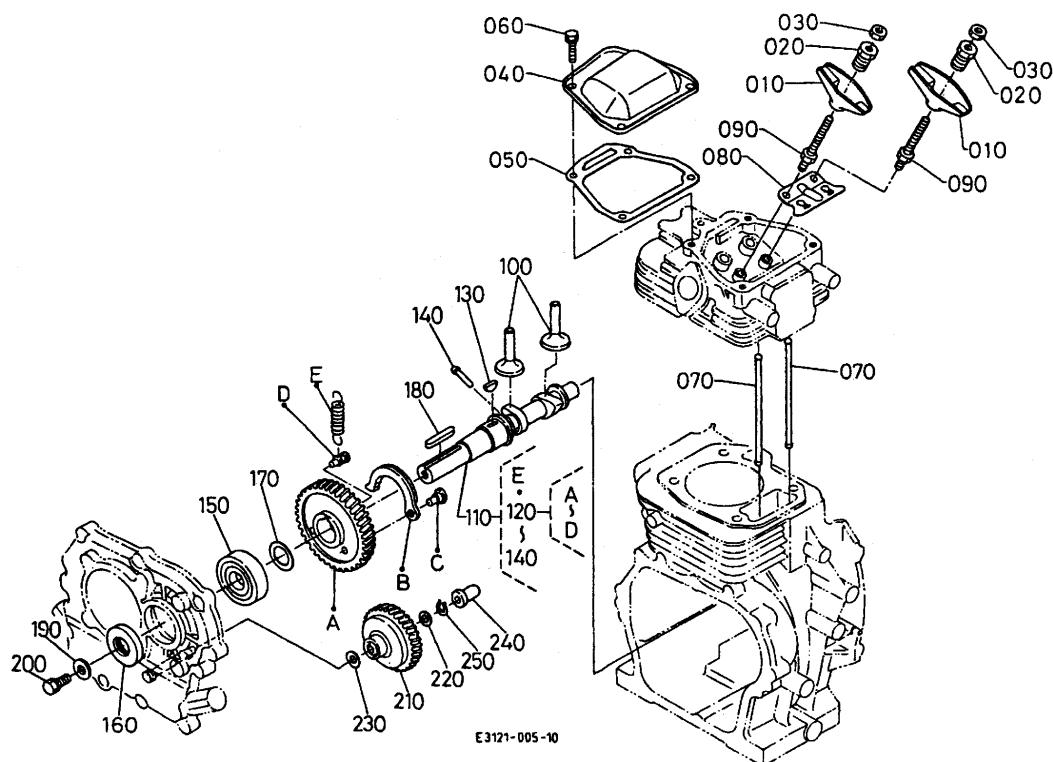
↔ 新旧部品兼用可; ≠ 新旧部品兼用不可; ← 新品は旧部品に兼用可; → 旧部品は新品に兼用可

E04-1 マフラ



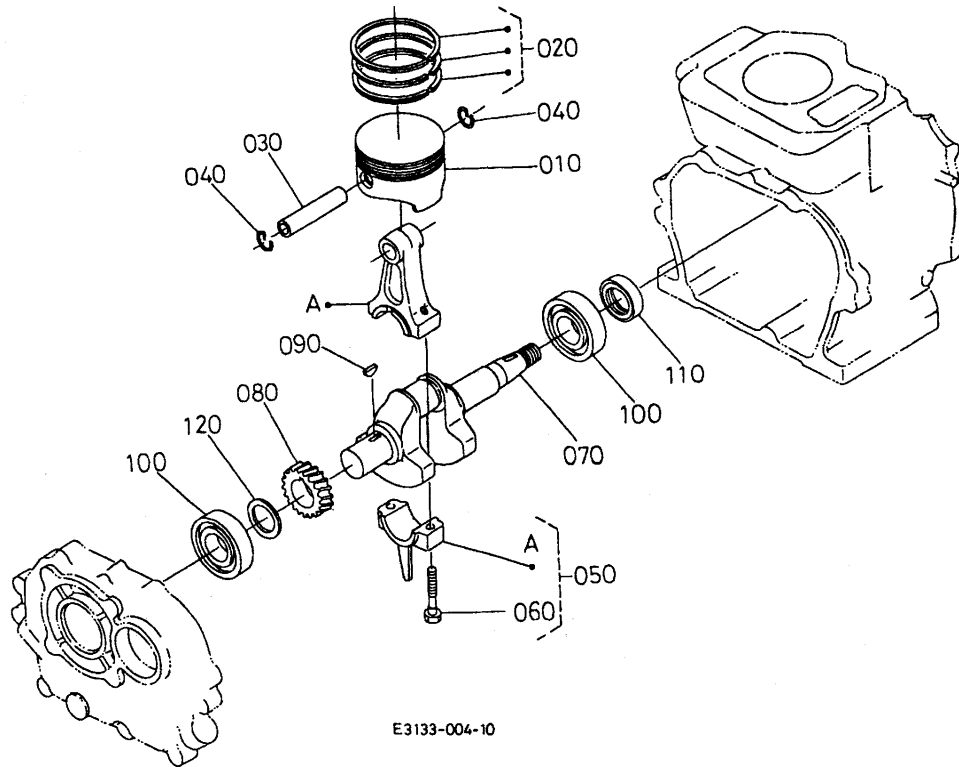
E3131-004-30

図番	品番	部品名称	数量	互換性	備考
010	E3121-1201-0	マフラ,アツシ(ハイキ,-15)	1		
015	E3121-1212-0	マフラ,コンプ'	1		
020	12361-1263-0	ハイキカンカハ'-アツシ	1		
030	12361-1265-0	ハイキカンカハ'-	1		
040	12361-1213-0	マフラハ'ント'	1		
050	01023-50620	ホルト	1		
060	12657-1223-0	ガ'sケット マフラ NA	1		
070	12101-9152-0	スタッド(M6 x 14)	2		
080	02751-50060	フランジ'ナット	2		
090	E2111-1272-0	カハ'-(マフラフランジ')	1		
100	01754-50608	フランジ'ホルト	2		



E3121-005-10

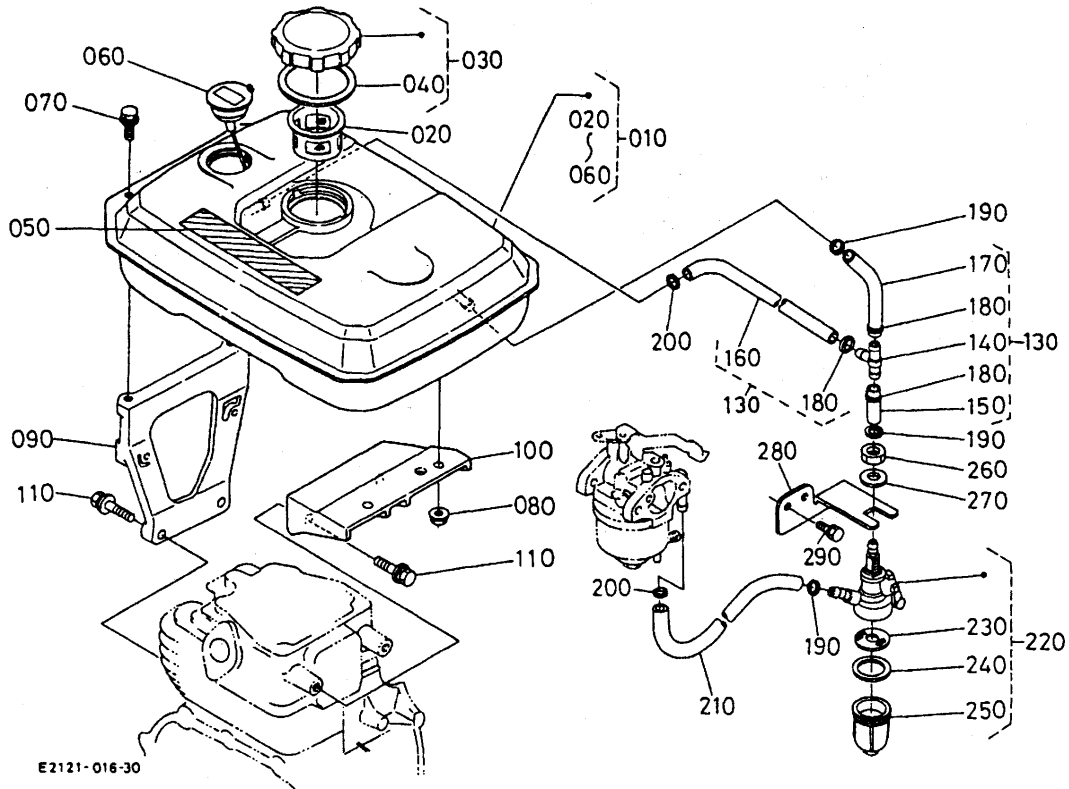
図番	品番	部品名称	数量	互換性	備考
010	12631-1411-0	ロッカアーム	2		
020	12631-1423-0	ナット(チョウセイ)	2		
030	12631-1424-0	ナット	2		
040	12643-1451-0	ヘッドカバー	1		
050	12643-1452-0	ガスケットヘッドカバー	1		
060	01202-50614	ボルト	4		
070	12653-1511-0	プッシュロッド	2		
080	12653-1514-0	プッシュロッドガイド	1		
090	12631-9101-2	ボルト	2		
100	12631-1555-0	タペット	2		
110	12653-1601-7	カムシャフト,アッシ	1		
120	12653-1650-0	カムキヤ-コンプ	1		
130	13621-9523-0	ハンゲツキー	1		
140	12653-6627-0	テコンピン	1		
150	08103-06205	ホールヘアリング	1		
160	E3131-1635-0	オイルシール	1		
170	13921-2361-0	クランクシム 10	1		0.10MM
170	13621-2372-0	クランクシム 20	1		0.20MM
170	13621-2363-0	クランクシム 25	1		0.25MM
170	13621-2364-0	クランクシム 30	1		0.30MM
170	13621-2362-0	クランクシム 35	1		0.35MM
170	13621-2365-0	クランクシム 40	1		0.40MM
170	13621-2369-0	クランクシム 45	1		0.45MM
170	13621-2367-0	クランクシム 50	1		0.50MM
180	05712-00535	フェイスキー	1		
190	13621-8421-0	フ-リー-オサエサガネ	1		
200	01123-50820	ボルト	1		
210	12234-5529-0	カハナキヤ-コンプ	1		
220	13641-5533-3	サガネ1	1		
230	13641-5534-2	サガネ2	1		
240	13901-5545-0	カハナスリ-フ	1		
250	13641-5536-3	クリップ(カハナ)	1		



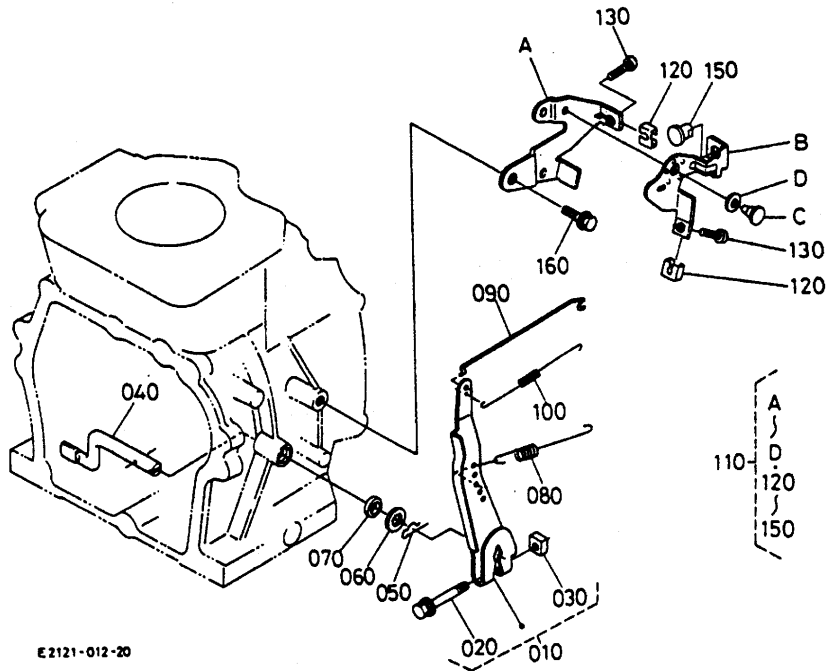
E3133-004-10

図番	品番	部品名称	数量	互換性	備考
010	E3131-2111-0	ピストン	1		STD
010	E3131-2192-0	ピストン(0.25)	1		+0.25MM
010	E3131-2191-0	ピストン(0.5)	1		+0.5MM
020	E3131-2105-0	ピストンリング、アッシ	1		STD
020	E3131-2110-0	ピストンリング、アッシ(0.25)	1		+0.25MM
020	E3131-2109-0	ピストンリング、アッシ(0.5)	1		+0.5MM
030	12631-2131-0	ピストンピン	1		
040	13631-2133-0	ピストンピンメワ	2		
050	E3131-2201-0	コネクティングロッド、アッシ	1		STD
050	E3131-2205-0	コネクティングロッド、アッシ0.25	1		-0.25MM
050	E3131-2206-0	コネクティングロッド、アッシ0.5	1		-0.5MM
060	E3111-2214-0	コンロッドホルト	2		
070	E3131-2311-0	クランクシャフト	1		
080	12653-2411-0	クランクキヤ-	1		
090	05811-00416	ハンゲツキ-	1		
100	08103-06205	ボールベアリング	2		
110	E3131-2355-0	オイルシール	1		
120	13921-2361-0	クランクシム10	1		0.10MM
120	13621-2372-0	クランクシム20	1		0.20MM
120	13621-2363-0	クランクシム25	1		0.25MM
120	13621-2364-0	クランクシム30	1		0.30MM
120	13621-2362-0	クランクシム35	1		0.35MM
120	13621-2365-0	クランクシム40	1		0.40MM
120	13621-2369-0	クランクシム45	1		0.45MM
120	13621-2367-0	クランクシム50	1		0.50MM
120	12653-2368-0	クランクシム55	1		0.55MM
120	12653-2369-0	シム60	1		0.60MM

E07-1 フューエルタンク [Y-CHI・Y2-CHI]

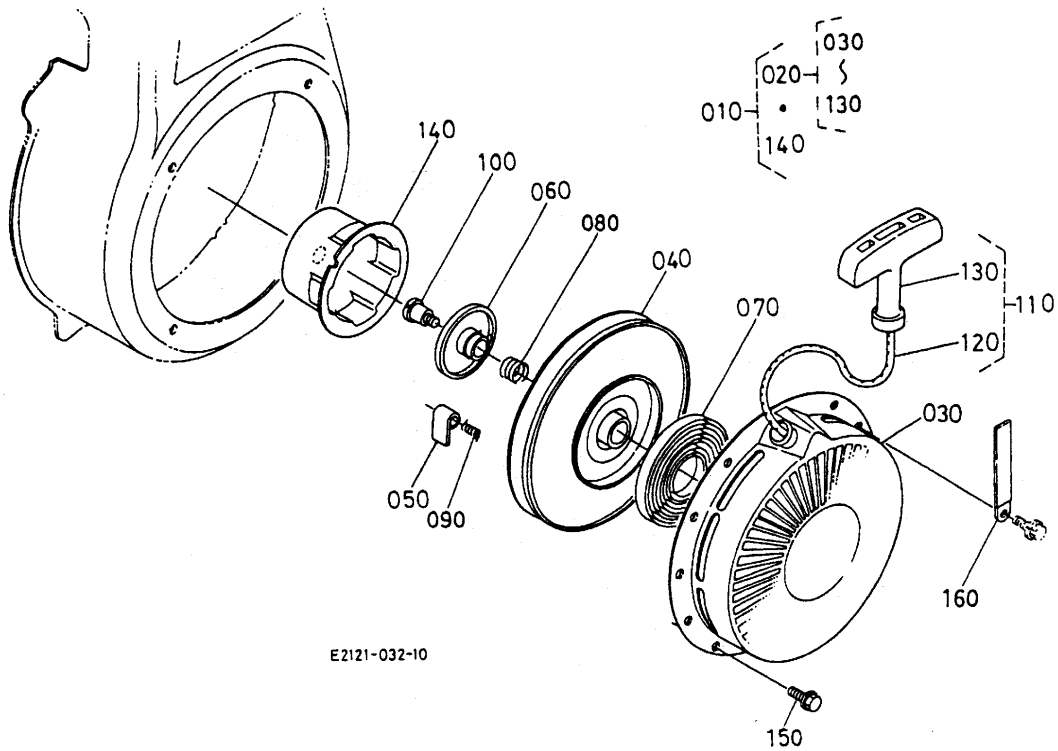


図番	品番	部品名称	数量	互換性	備考
010	12674-4103-2	フューエルタンク,アッシ(アオ19)	1		
020	12641-4137-0	フューエルフィルタ	1		
030	12641-4120-0	キャップ,アッシ(フューエルタンク)	1		
040	12641-4134-0	カスケット(タンクキャップ)	1		
050	13387-8721-3	チュウイラベル	1		
060	12511-4170-3	フューエルレベルゲージアッシ	1		
070	01025-50616	ホルト	2		
080	02751-50080	フランジナット	2		
090	E3131-4113-0	ブラケット(1,フューエルタンク)	1		
100	E3131-4114-0	ブラケット(2,フューエルタンク)	1		
110	01125-50830	ホルト	4		
130	E2121-4230-0	Tカタクキテアッシ	1		
140	12673-4236-0	Tカタクキテ	1		
150	09661-60035	フューエルチューブ	1		6 × 10 × 35L
160	09661-60380	フューエルチューブ	1		6 × 10 × 380L
170	09661-60130	フューエルチューブ	1		6 × 10 × 130L
180	E2111-4237-0	ホースクランプ(ハネツキ,10)	3		
190	E2111-4237-0	ホースクランプ(ハネツキ,10)	3		
200	12901-4237-0	ホースクランプ(ハネツキ,9.4)	2		
210	09661-60120	フューエルチューブ	1		6 × 10 × 120L
220	12366-4301-0	フューエルフィルタアッシ	1		
230	12866-4316-0	フィルタエレメント	1		
240	12866-4314-0	ハッキン	1		
250	12454-4313-0	フィルタホット	1		
260	02172-50120	ナット	1		
270	04013-60120	ヒラサガネ	1		
280	E2121-4347-0	ホルダ(フューエルフィルタ)	1		
290	01202-50612	ホルト	2		



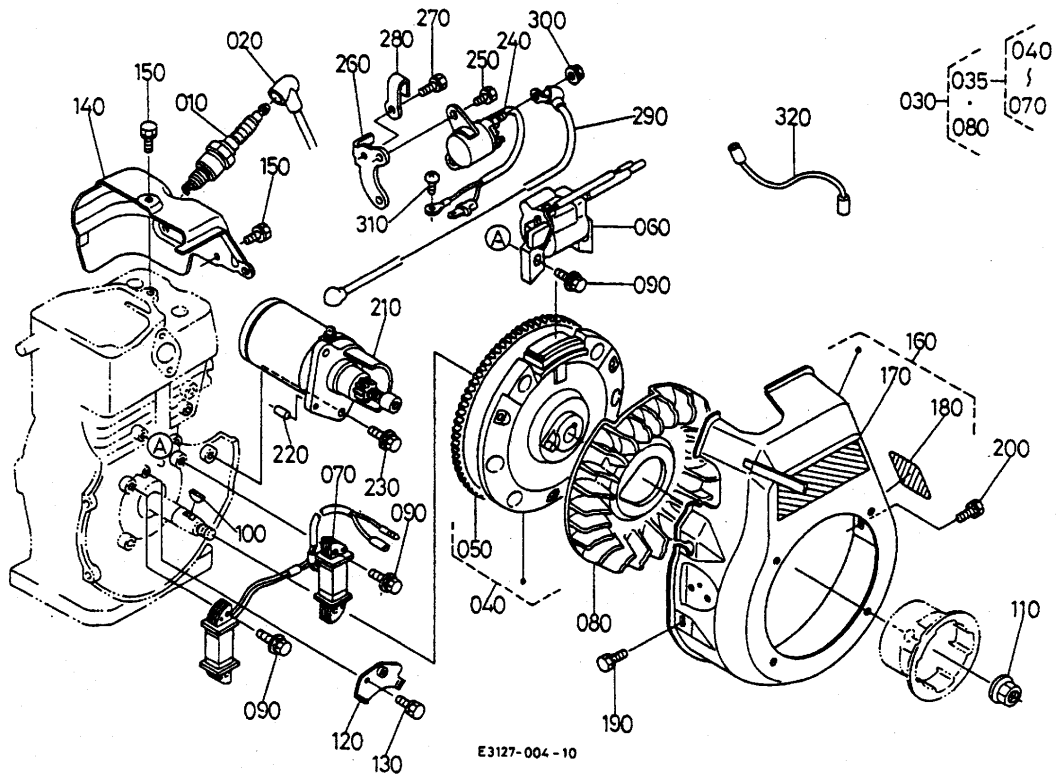
E2121-012-20

図番	品番	部品名称	数量	互換性	備考
010	E2111-5602-0	レバ-、アツシ(ガバナ)	1		
020	01025-50630	ホルト	1		
030	12866-9201-0	ナット	1		
040	12681-5614-0	ガバナレバ-シャフト	1		
050	05525-60500	スナップピン	1		
060	04013-60060	ヒラサカネ	1		
070	12681-5691-0	オイルシール	1		
080	E3133-5641-2	スプリング(ガバナ)	1		
090	E3131-5635-0	ロッド(ガバナ)	1		
100	E3131-5639-0	スプリング(ガバナロッド)	1		
110	E2113-5700-2	レバ-、コンブ(コントロール)	1		
120	12643-5719-0	ロックスプリング	2		
130	03054-50525	ナヘコネジ	2		
150	12191-5746-0	レリーストメカナク	1		
160	13185-9113-0	ホルト(T,M8-18)	1		



E2121-032-10

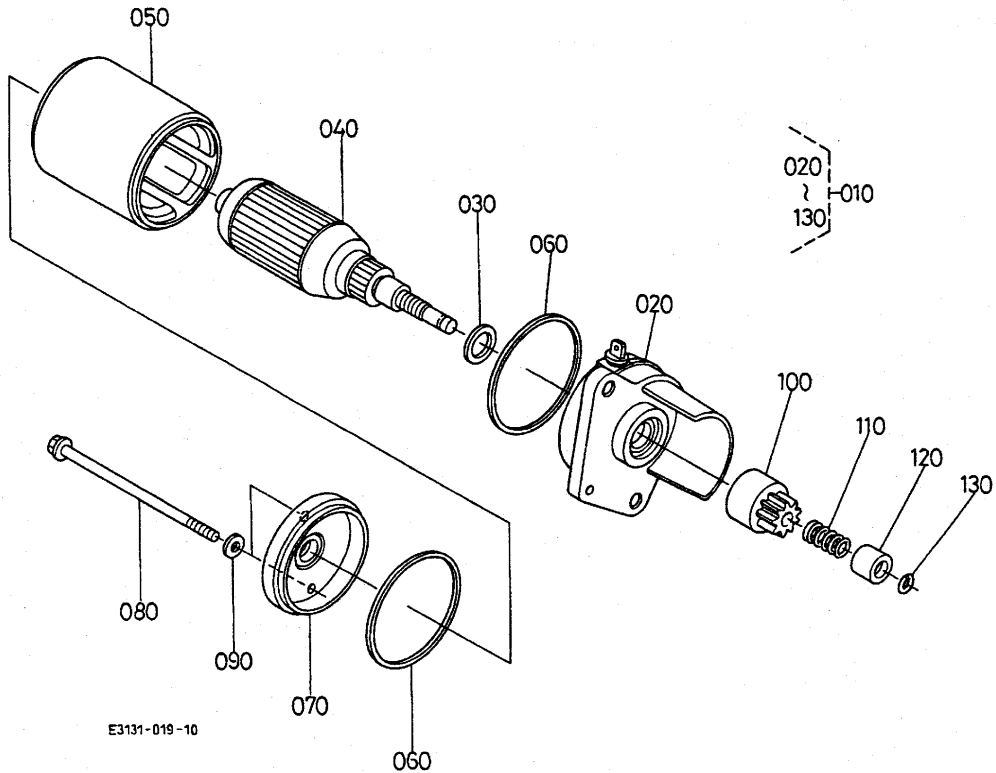
図番	品番	部品名称	数量	互換性	備考
010	12651-6105-2	リコイルスタータ、アッソ	1		
020	*	リコイルスタータ、サブアッソ	1		(メーカー供給不可部品)
030	12632-6151-0	ケース(リコイルスタータ)	1		
040	12164-6152-0	リール	1		
050	12901-6153-0	ラチェット	2		
060	12301-6162-0	プレート(フリクション)	1		
070	12164-6154-0	スパイラルスプリング	1		
080	12901-6163-0	スプリング(ラチェット)	1		
090	12901-6185-0	スプリング(ブレーキ)	2		
100	12901-6187-0	コネジ	1		
110	12641-6109-0	ロープ、アッソ(スタータ)	1		
120	12901-6165-0	ロープ(スタータ)	1		
130	12632-6167-0	ノブ(ハンドル)	1		
140	12674-6174-0	スタータペリ	1		
150	01754-50608	フランジホルト	4		
160	15272-6758-0	コードクランプ	1		



E3127-004-10

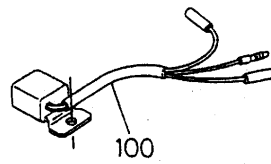
図番	品番	部品名称	数量	互換性	備考
010	12647-6771-0	スパークプラグ	1		
020	12807-6772-0	スパークプラグキャップ	1		
030	E3127-6700-0	フライホイールマグネット,ユニット	1		
035	E3127-6701-0	フライホイールマグネット,アッシ	1		
040	E3127-6703-0	フライホイール,コンブ	1		
050	E3127-6381-0	キヤ(リンク)	1		
060	E3131-6705-0	イグナイタ(トランジスタ)	1		
070	E3112-6706-0	コイル(チャージ)	1		
080	E3131-6802-0	ファン	1		
090	13801-9112-0	ボルト	6		
100	12331-9523-0	ハンゲツキー	1		
110	12331-6735-0	フライホイールナット	1		
120	12654-6764-0	コートオサエ	1		
130	13921-9104-0	ボルト	1		
140	12653-7448-3	シリンダヘッドカウリング	1		
150	13921-9104-0	ボルト	2		
160	E3127-7401-0	ファンカバー,アッシ(アオ19)	1		
170	12632-8716-0	マーク(OHV)	1		
180	E3121-8721-0	ネームプレート	1		
190	13641-7452-0	ボルト	3		
200	E2111-9385-0	フランジボルト(セレートツキ)	1		
210	E3127-6301-0	スタータ,アッシ	1		
220	05012-00612	ハイコウピン	1		
230	01125-50830	ボルト	2		
240	E3127-6308-0	スイッチ(マグネチック)	1		
250	01023-50610	ボルト	2		
260	E3127-6389-0	ブラケット(コンタクト)	1		
270	01123-50818	ボルト	1		
280	13824-6758-0	コートクランプ	1		
290	E2115-6366-0	コード(コネクティング)	1		
300	02751-50060	フランジナット	1		
310	03054-50508	ナベコネジ	1		
320	12651-6739-0	リードワイヤ(リョウタンメス50L)	1		

E11 スタータ分解



図番	品番	部品名称	数量	互換性	備考
010	E3127-6301-0	スタータ,アッシ	1		
020	E3127-6303-0	ハウジング,アッシ(スタータ)	1		
030	12688-6343-0	ワッシャ,フレーン	1		
040	E3127-6307-0	アーマチュア,アッシ(スタータ)	1		
050	E3127-6309-0	ヨーク,アッシ(スタータ)	1		
060	E3127-6352-0	ガスケット(ヨーク)	2		
070	E3127-6320-0	フレーム,アッシ(スタータエンド)	1		
080	12688-6332-0	ホルト	2		
090	E3127-6347-0	ガスケット	2		
100	E3127-6304-0	クラッチ(オーバランニング)	1		
110	12688-6349-0	リターンスプリング	1		
120	E3127-6346-0	ストッパ(ビニオン)	1		
130	E3127-6322-0	サークリップ	1		

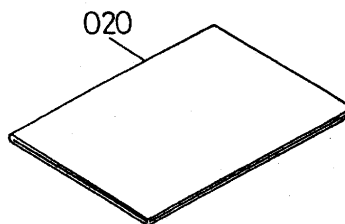
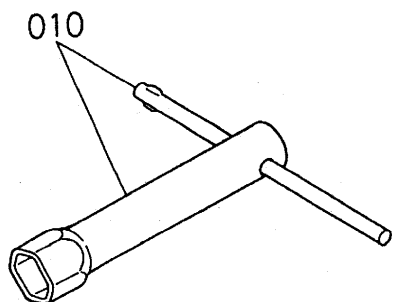
E12 電装品



E3127-005-10

図番	品番	部品名称	数量	互換性	備考
030	13621-9122-0	ホルト	1		
100	12645-6798-0	レクチファイヤ	1		

E14 標準付属品



E3121-021-10

図番	品番	部品名称	数量	互換性	備考
010	12645-9121-0	フラグ'ホックス,アツッ	1		
020	E3131-8911-0	トリアツカイセツメイシヨ	1		