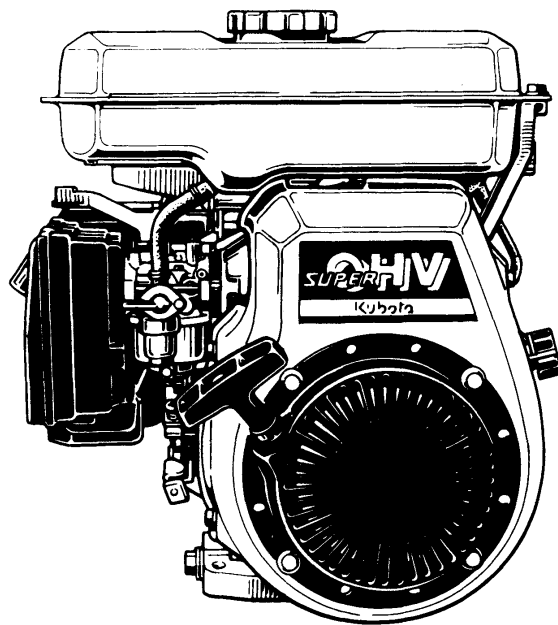


# クボタ空冷OHVエンジン

## 純正部品表 (OEM)

### GH170-1-E系

ご注文の際は部品番号の前にZKをご記入下さい。



形式名	備考
GH170-1-E-GCLZ-CH1	(株)筑水キャニコム向、運搬車(BFP602, BFC613-615)搭載用

2003年6月初版

部品表番号  
07909-A8186

Kubota

# 目 次

---

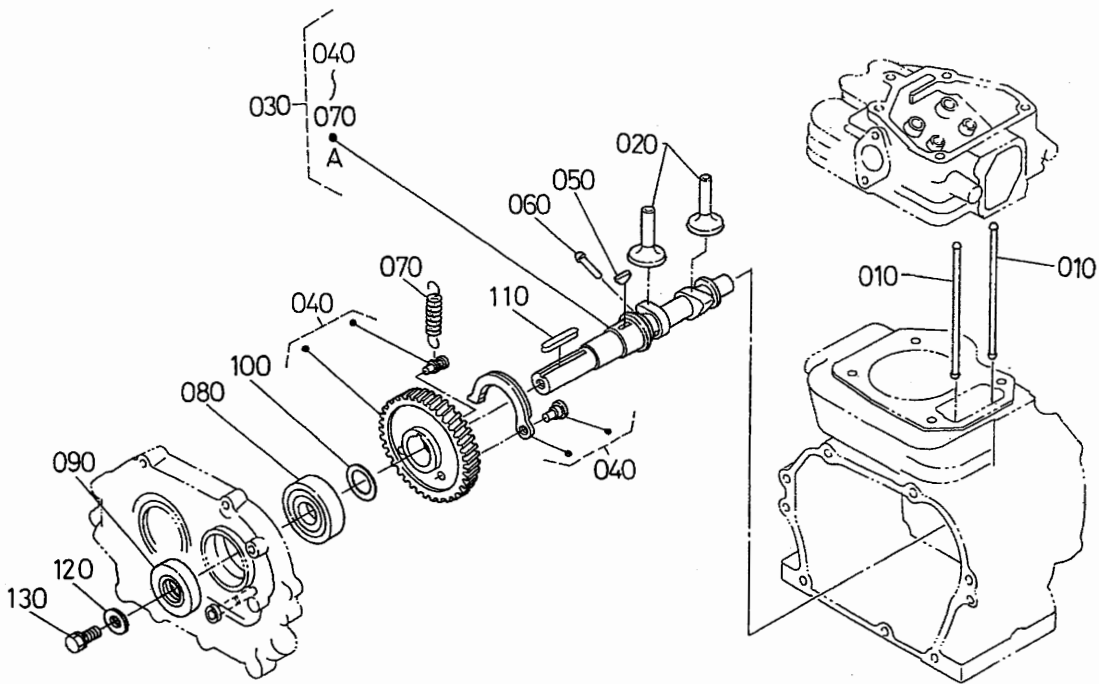
[GH170-1-E-GCLY-CH1・GH170-1-E-GCLZ-CH1・GH170-1-E-GCLSY-CH1]	
0001	クランクケース・シリンダヘッド ..... 1
0002	クランクケースカバー ..... 2
000602	ファンカバー [GCLZ] ..... 4
0101	カム軸 ..... 6
0102	ピストン・クランク軸 ..... 7
0200	ガバナ ..... 8
0201	燃料フィルタ ..... 9
0202	燃料タンク・燃料パイプ ..... 10
0203	速度調整板 ..... 11
030002	リコイルスタータ [GCLZ] ..... 13
030101	フライホイール・点火装置 [GCLY・GCLZ] ..... 14
039502	吸気管・気化器 [GCLZ] ..... 18
039602	気化器分解 [GCLZ] ..... 20
0400	バルブ・ロッカアーム ..... 21
040202	エアークリーナ [GCLZ] ..... 23
040502	マフラ [GCLZ] ..... 25
0600	付属品 ..... 26
■	品番索引 ..... 27







# 0101 カム軸



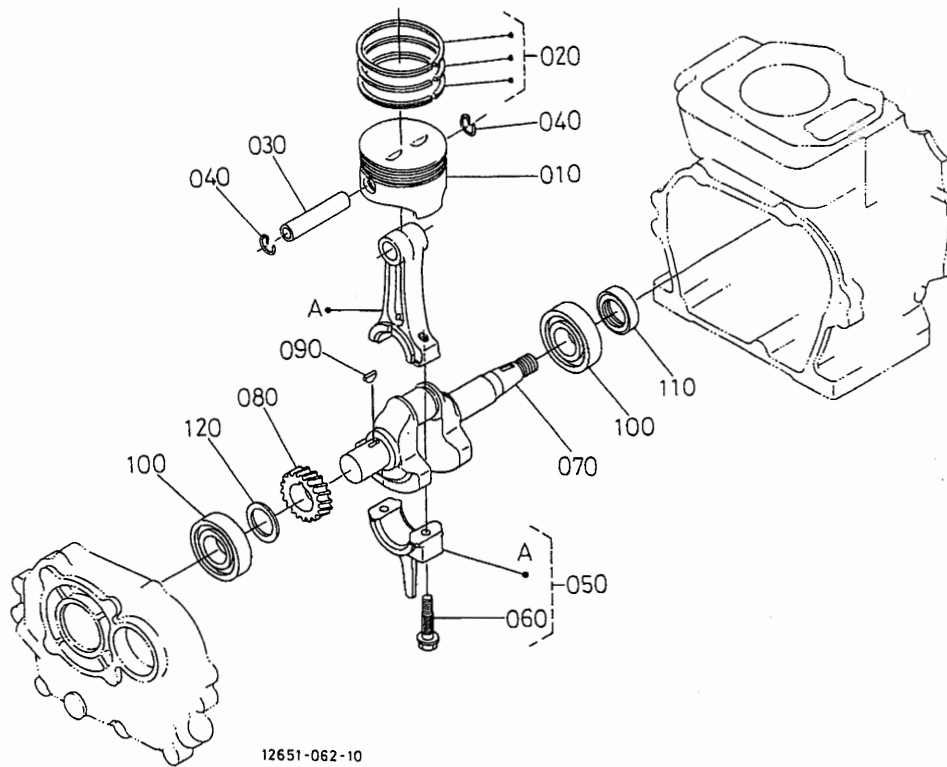
E3128-005-10

B:GH170-1-E-GCLZ-CH1

図番	品番	部品名称	数量		互換性	備考
				B		
010	12653-1511-0	プッシュロッド		2		
020	12631-1555-0	タペット		2		
030	12653-1601-7	カムシャフト, アツシ		1		
040	12653-1650-0	カムキヤ-コンプ		1		
050	13621-9523-0	ハンゲツキー		1		
060	12653-6627-0	デコンプピン		1		
070	12653-6628-0	スプリング (デコンプ)		1		
080	08103-06205	ヘアリング		1		
090	E3131-1635-0	オイルシール		1		
100	13921-2361-0	クランクジクシム 10		1		0. 10MM
100	13621-2372-0	クランクジクシム 20		1		0. 20MM
100	13621-2363-0	クランクジクシム		1		0. 25MM
100	13621-2364-0	クランクジクシム		1		0. 30MM
100	13621-2362-0	クランクジクシム		1		0. 35MM
100	13621-2365-0	クランクジクシム		1		0. 40MM
100	13621-2369-0	クランクジクシム		1		0. 45MM
100	13621-2367-0	クランクジクシム		1		0. 50MM
110	05712-00535	フエザキー		1		
120	13621-8421-2	プ-リー-オサエザガネ		1		
130	01123-50820	ボルト		1		

← 新旧部品兼用可 ; ≠ 新旧部品兼用不可 ; ← 新品は旧部品に兼用可 ; → 旧部品は新品に兼用可

# 0102 ピストン・クランク軸



B:GH170-1-E-GCLZ-CH1

図番	品番	部品名称	数量		互換性	備考
			B			
010	EG229-2111-0	ピストン	1			STD
010	EG229-2192-0	ピストン (0.25)	1			+0.25MM
010	EG229-2191-0	ピストン (0.5)	1			+0.50MM
020	E3131-2105-0	ピストンリング, アツシ	1			STD
020	E3131-2110-0	ピストンリング, アツシ (0.25)	1			+0.25MM
020	E3131-2109-0	ピストンリング, アツシ (0.5)	1			+0.50MM
030	12631-2131-0	ピストンピン	1			
040	13631-2133-0	ピストンピン2メウ	2			
050	E3131-2201-0	コネクティングロッド, アツシ	1			STD
050	E3131-2205-0	コネクティングロッド, アツシ 0.25	1			-0.25MM
050	E3131-2206-0	コネクティングロッド, アツシ 0.5	1			-0.50MM
060	E3111-2214-0	コンロッドボルト	2			
070	E3131-2311-0	クランクシャフト	1			
080	12653-2411-0	クランクキヤ-	1			
090	05811-00416	ハンゲツキ-	1			
100	08103-06205	ベアリング	2			
110	E3131-2355-0	オイルシール	1			
120	13921-2361-0	クランクシム 10	1			0.10MM
120	13621-2372-0	クランクシム 20	1			0.20MM
120	13621-2363-0	クランクシム	1			0.25MM
120	13621-2364-0	クランクシム	1			0.30MM
120	13621-2362-0	クランクシム	1			0.35MM
120	13621-2365-0	クランクシム	1			0.40MM
120	13621-2369-0	クランクシム	1			0.45MM
120	13621-2367-0	クランクシム	1			0.50MM
120	12653-2368-0	クランクシム 55	1			0.55MM
120	12653-2369-0	シム 60	1			0.60MM

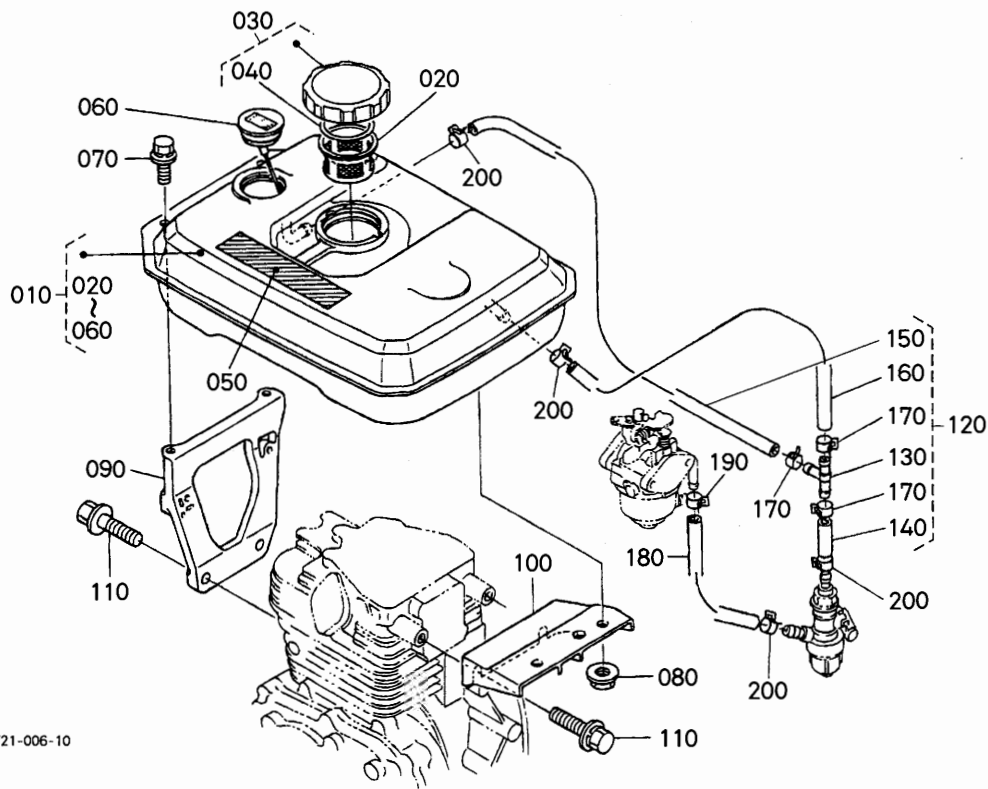
← 新旧部品兼用可; ≠ 新旧部品兼用不可; ← 新品は旧部品に兼用可; → 旧部品は新品に兼用可







# 0202 燃料タンク・燃料パイプ



EG721-006-10

B:GH170-1-E-GCLZ-CH1

図番	品番	部品名称	数量		互換性	備考
			B			
010	12674-4103-3	フューエルタンク,アツシ	1			
020	12641-4137-0	フューエルフィルタ	1			
030	12641-4120-0	キャツプ,アツシ(フューエルタンク)	1			
040	12641-4134-0	ガスケット(タンクキャツプ)	1			
050	13387-8721-3	チウウイラベル	1			
060	E3132-4170-0	フューエルレベルゲージアツシ	1			
070	01025-50616	ボルト	2			
080	02751-50080	フランジナツト	2			
090	E3131-4113-0	ブラケット(1,フューエルタンク)	1			
100	E3131-4114-0	ブラケット(2,フューエルタンク)	1			
110	01125-50830	ボルト	4			
120	E2121-4230-0	Tガタツキテアツシ	1			
130	12673-4236-0	Tガタツキテ	1			
140	09661-60035	フューエルチューブ	1			φ6×φ10×35L
150	09661-60340	フューエルチューブ	1			φ6×φ10×340L
160	09661-60140	フューエルパイプ	1			φ6×φ10×140L
170	E2111-4237-0	ホースクランプ(ハネツキ,10)	3			
180	09661-60120	フューエルチューブ	1			φ6×φ10×120L
190	12901-4237-0	ホースクランプ(ハネツキ,9.4)	1			
200	E2111-4237-0	ホースクランプ(ハネツキ,10)	4			

↔ 新旧部品兼用可; ≠ 新旧部品兼用不可; ← 新品は旧部品に兼用可; → 旧部品は新品に兼用可

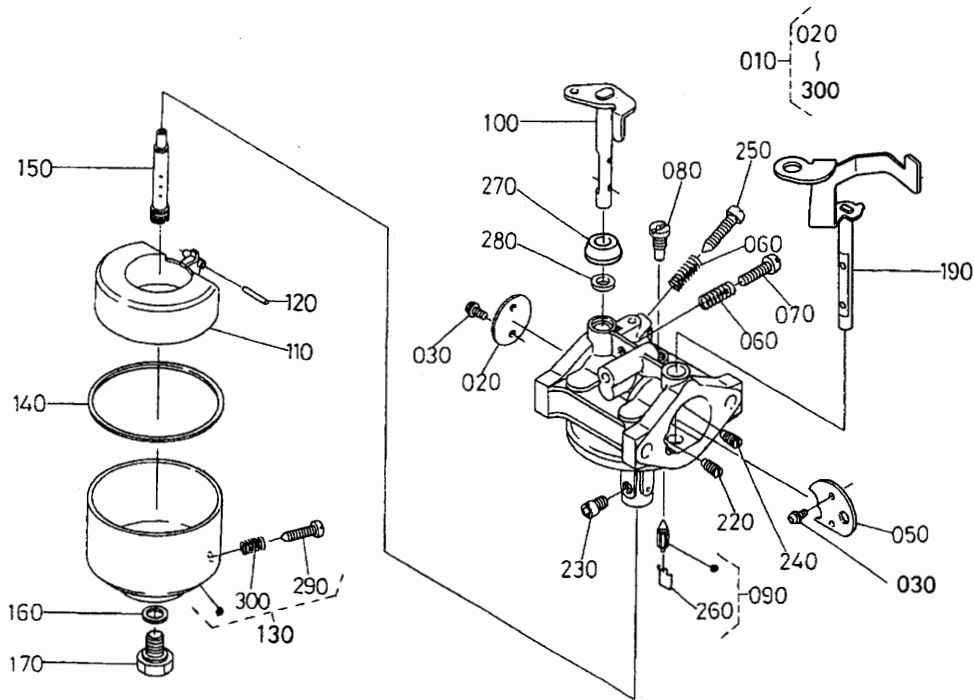








# 039602 気化器分解 [GCLZ]



EG721-001-10

B:GH170-1-E-GCLZ-CH1

図番	品番	部品名称	数量		互換性	備考
			B			
010	EG721-4403-0	キャブレタ,アツシ (L1,6,S)	1			
020	E3137-4432-0	スロツトルバルブ (#140)	1			
030	E0101-4455-0	スクリュ-	4			
050	12231-4453-0	チヨークバルブ	1			
060	13941-4481-0	スプリング	2			
070	12631-4423-0	スクリュウ	1			
080	E3137-4418-0	ジエツト (パイロツト, #51.3)	1			
090	EG224-4484-0	ニードル,アツシ	1			
100	12651-4430-0	スロツトルシャフトコンブ (キャブレタ)	1			
110	13941-4472-0	フロート	1			
120	12621-4478-0	ピン (キャブレタ)	1			
130	12313-4470-0	フロートチャンバ-ホテ-アツシ	1			
140	13941-4475-0	ハツキン	1			
150	E3137-4412-0	ノズル (メイン,5B)	1			
160	12307-4428-0	ハツキン	1			
170	12643-4482-0	ホルト	1			
190	12331-4454-0	チヨークシャフトアツシ (キャブレター)	1			
220	E2121-4415-0	ジエツト (#180)	1			
230	EG111-4426-0	ジエツト (メイン, #76.3)	1			
240	E3137-4414-0	ジエツト (#107.5)	1			
250	12631-4422-0	アジヤスタ	1			
260	12621-4486-0	クリツプ	1			
270	12123-4457-0	リング	1			
280	13941-4485-0	シール	1			
290	13941-4483-0	ドレン スクリユ	1			
300	13941-4481-0	スプリング	1			

↔ 新旧部品兼用可; ≠ 新旧部品兼用不可; ← 新品は旧部品に兼用可; → 旧部品は新品に兼用可









