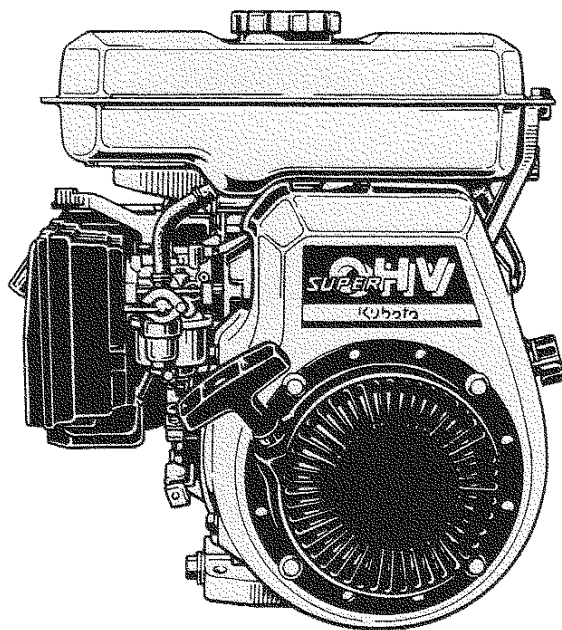


# クボタ空冷OHVエンジン

## 純正部品表(OEM)

### GH170-1-GCL-SY-CHI-5

ご注文の際は部品番号の前にZKをご記入下さい。



形式名	備考
GH170-1-GCL-SY-CHI-4	(株)筑水キヤニコム向 運搬車(J-60)搭載用
GH170-1-GCL-SY-CHI-5	(株)筑水キヤニコム向 建機用運搬車(S5)搭載用

1997年12月初版(07909-15956)

1999年7月改訂版

部品表番号

07909-18126

Kubota

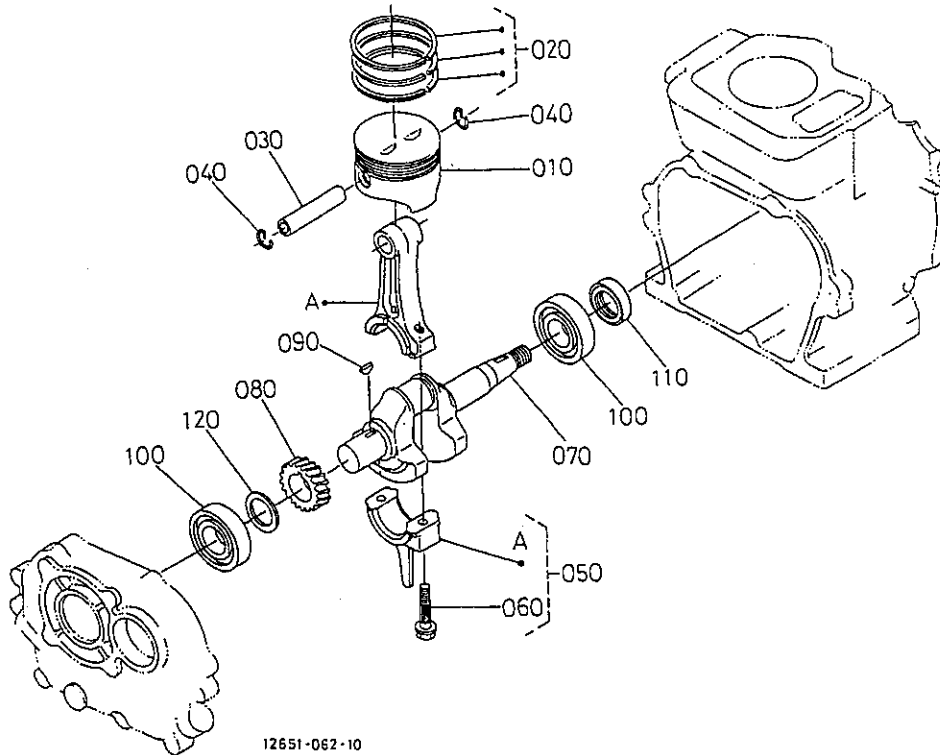








# 0103 ピストン・クランク軸



B:GH170-1-GCL-SY-CHI-5

図番	品番	部品名称	数量		互換性	備考
				B		
010	E3131-2111-0	ピストン		1		STD
010	E3131-2192-0	ピストン(0.25)		1		+0.25MM
010	E3131-2191-0	ピストン(0.5)		1		+0.50MM
020	E3131-2105-0	ピストンリング*, アツツ		1		STD
020	E3131-2110-0	ピストンリング*, アツツ(0.25)		1		+0.25MM
020	E3131-2109-0	ピストンリング*, アツツ(0.5)		1		+0.50MM
030	12631-2131-0	ピストンピン		1		
040	13631-2133-0	ピストンピン トメワ		2		
050	E3131-2201-0	コネクティングロッド*, アツツ		1		STD
050	E3131-2205-0	コネクティングロッド*, アツツ0.25		1		-0.25MM
050	E3131-2206-0	コネクティングロッド*, アツツ0.5		1		-0.50MM
060	E3111-2214-0	コンロッドホルト		2		
070	E3131-2311-0	クランクシャフト		1		
080	12653-2411-0	クランクギヤ		1		
090	05811-00416	ハンゲツキー		1		
100	08103-06205	ハアリソク*		2		
110	E3131-2355-0	オイルシール		1		
120	13921-2361-0	クランクシクシム 10		1		0.10MM
120	13621-2372-0	クランクシクシム 20		1		0.20MM
120	13621-2363-0	クランクシクシム		1		0.25MM
120	13621-2364-0	クランクシクシム		1		0.30MM
120	13621-2362-0	クランクシクシム		1		0.35MM
120	13621-2365-0	クランクシクシム		1		0.40MM
120	13621-2369-0	クランクシクシム		1		0.45MM
120	13621-2367-0	クランクシクシム		1		0.50MM
120	12653-2368-0	クランクシクシム 55		1		0.55MM
120	12653-2369-0	シム 60		1		0.60MM

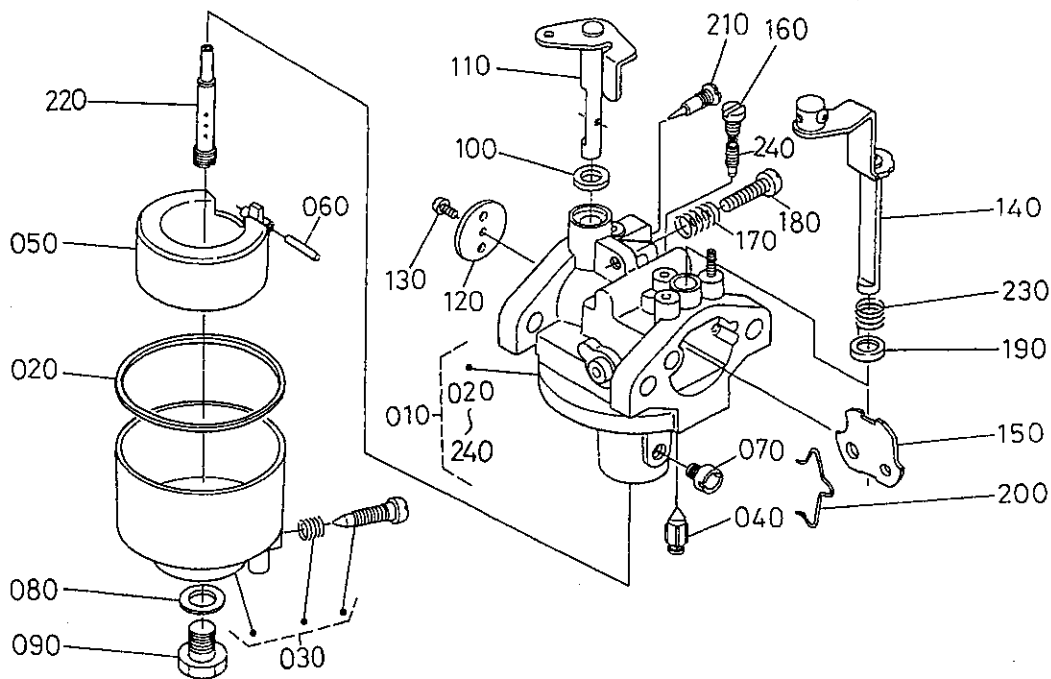










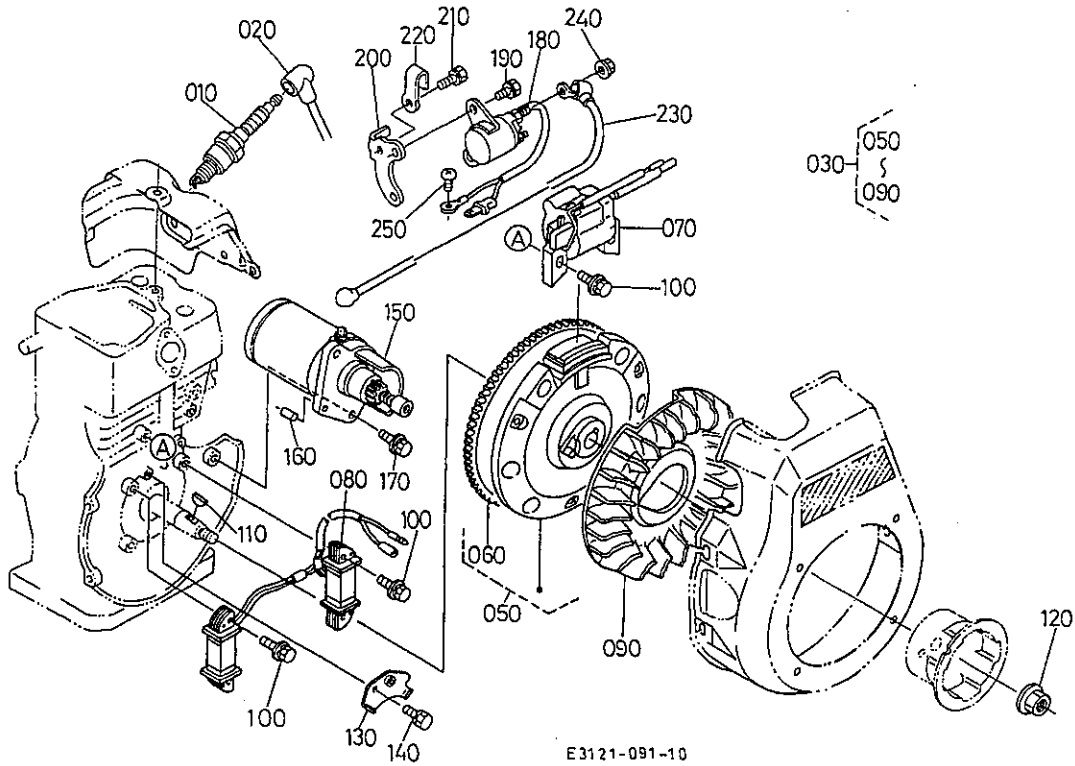


B:GH170-1-GCL-SY-CHI-5

図番	品番	部品名称	数量		互換性	備考
				B		
010						
010	E3121-4401-5	キャブレタ, アツツ		1		
020	E2111-4475-0	ガスケット(フロートチャンバ)		1		
030	E2111-4473-0	チャンバ, コンフ(フロート)		1		
040	E6126-4484-2	ハルフ(フロート)		1		
050	E2111-4472-0	フロート		1		
060	E2111-4478-0	ピストン(フロート)		1		
070	E3131-4427-0	ジェット(メイン)		1		
080	12091-4428-0	ガスケット NA		1		
090	E6103-4482-0	フラグ		1		
100	E6101-4457-0	シール		1		
110	E2111-4430-0	シャフト, コンフ(スロットル)		1		
120	E3131-4432-0	スロットルハルフ		1		
130	12091-4434-0	コネジ(M3L05)		1		
140	E3127-4455-0	シャフト, コンフ(チョーク)		1		
150	E3131-4453-0	チョークハルフ		1		
160	E2111-4417-0	フラグ(ハイドロシット)		1		
170	12901-4424-0	スプリング		1		
180	E6101-4423-0	コネジ(スロットルストッパ)		1		
190	E6101-4465-0	シール		1		
200	E2111-4458-0	クリップ(ハルフ)		1		
210	EG201-4422-0	コネジ(アイトルアシヤスタ)		1		
220	E3133-4412-0	ノズル(メイン)		1		
230	E6105-4436-0	スプリング(リターン)		1		
240	E3131-4418-0	ジェット(スロー)		1		



# 030302 フライホイール・点火装置



B:GH170-1-GCL-SY-CHI-5

図番	品番	部品名称	数量		互換性	備考
				B		
010	13374-6774-0	W14FPR-UL		1		
020	12807-6772-0	スパークプラグキャップ		1		
030	E3127-6700-0	フライホイールマグネット, ユニツト		1		
040	----	フランク		-		
050	E3127-6703-2	フライホイール, コソフ		1		
060	E3127-6381-0	キヤ(リソク)		1		
070	E3131-6705-0	イクナイタ(トランソスタ)		1		
080	E3112-6706-0	コイル(チャーツ)		1		
090	E3131-6802-3	アソ		1		
100	13801-9112-0	ホルト		6		
110	12331-9523-0	ハンゲツキー		1		
120	12331-6735-0	フライホイール ナツト		1		
130	E3513-6764-0	コトクランプ		1		
140	13921-9104-0	ホルト		1		
150	E3127-6301-0	スタータ, アツツ		1		
160	05012-00612	アイコウ ピン		1		
170	01125-50830	タフルセルムホルト		2		
180	E3127-6308-0	スイッチ(マグネツツク)		1		
190	01023-50610	ホルト		2		
200	E3127-6389-0	フランクツト(コソクツク)		1		
210	01123-50818	ホルト		1		
220	13824-6758-0	コトクランプ (8.5-58)		1		
230	E2115-6366-0	コト(コネクテイソク)		1		
240	02751-50060	フランクナツト		1		
250	03054-50508	ナコソツ		1		















