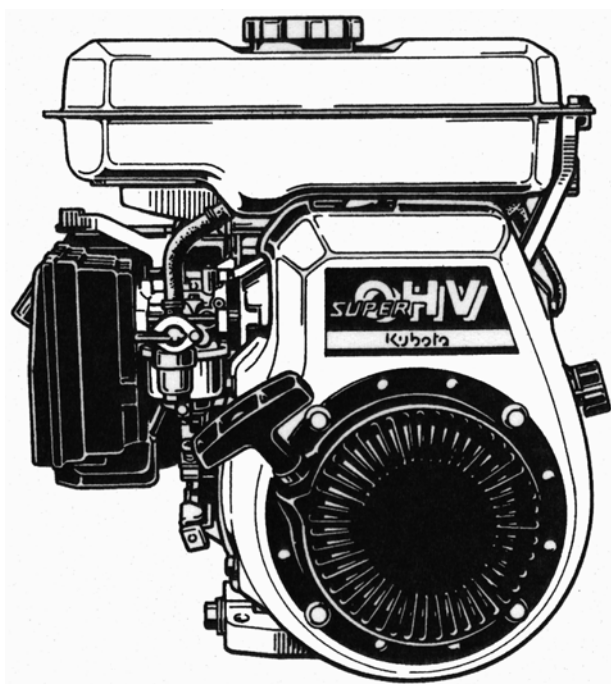


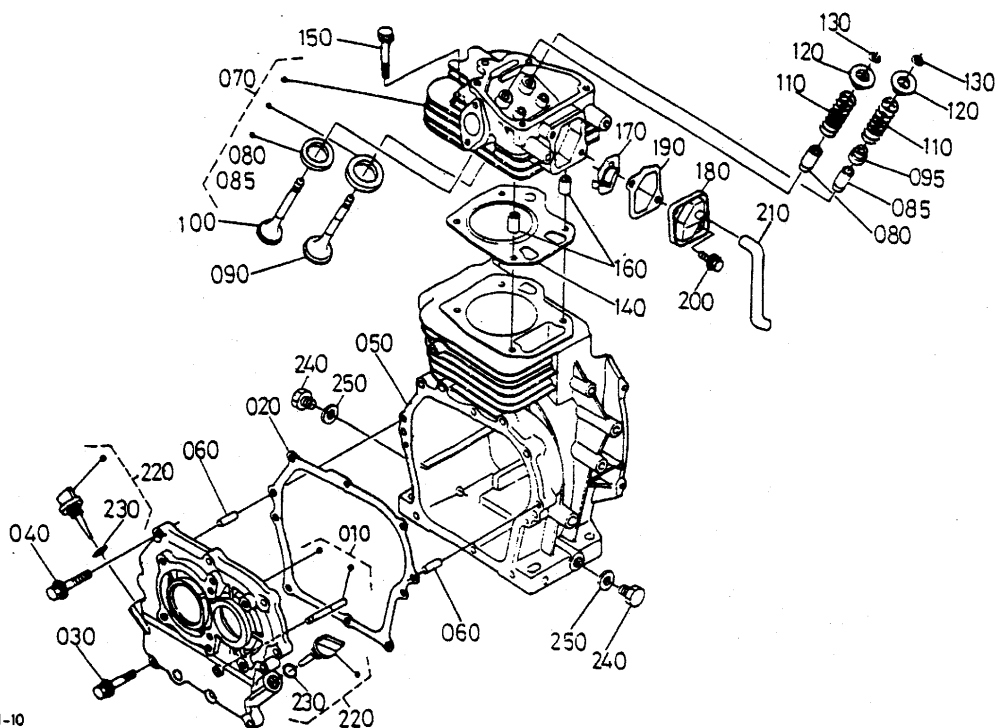
エンジン編

GH170-1-GCL-SY-CHI

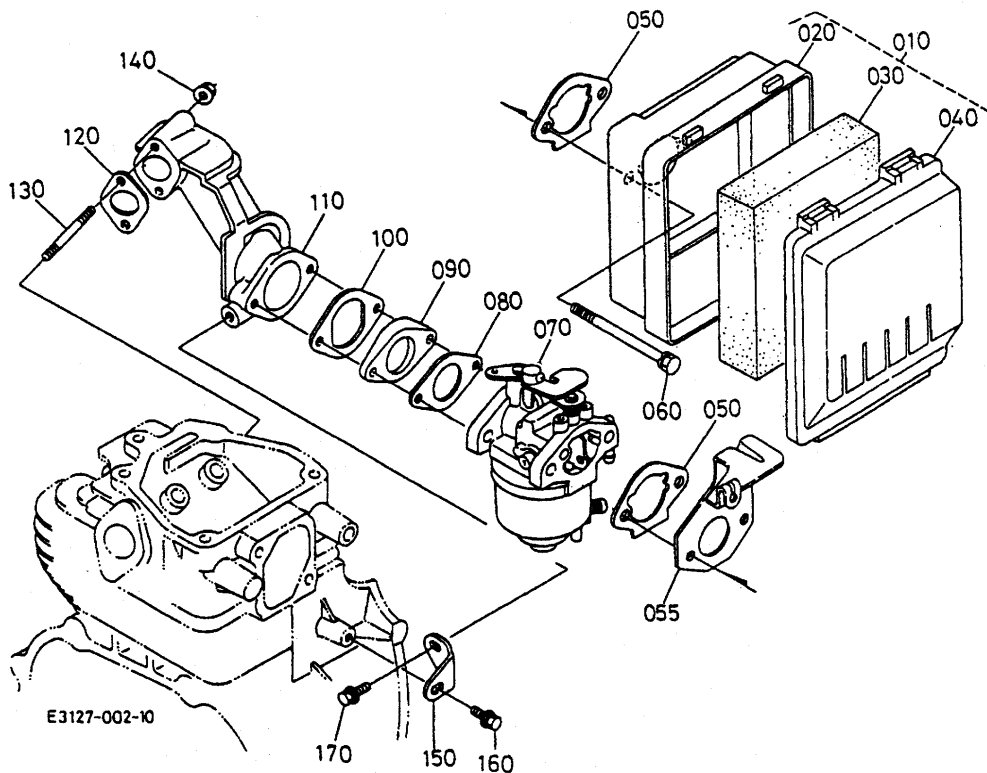
ご注文の際は部品番号の前にZKをご記入下さい。



E01 シリンダ

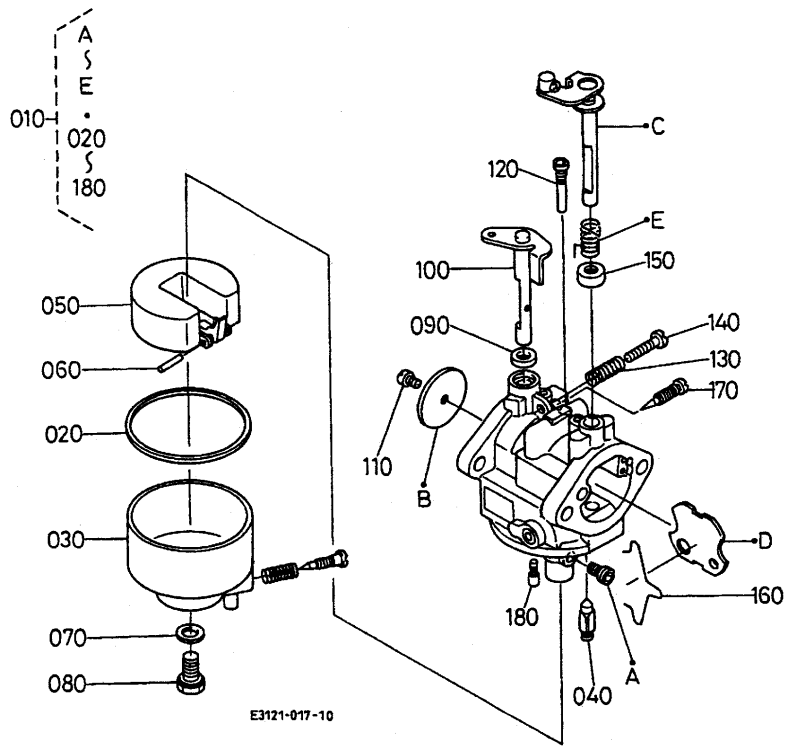


図番	品番	部品名称	数量	互換性	備考
010	E3131-0105-0	クランクケースカバー、アッ	1		
020	E3131-0134-0	カスケツト(クランクケース)	1		
030	13963-9114-0	ホルト	1		
040	13621-9121-0	ホルト	7		
050	E3127-0211-0	シリンダ-フロック	1		
060	13325-9451-0	ハイコウビン	2		
070	E3131-0304-5	シリンダ-ヘッド、コンフ	1		
080	12631-1358-0	ハルフガイ	1		
085	E2111-1354-0	ハルフガイ(インテイク)	1		
090	E3131-1311-0	ハルフ(インテイク)	1		
095	12681-1315-0	ハルフステムシール	1		
100	E3131-1312-0	ハルフ(エキゾースト)	1		
110	12631-1324-0	ハルフスプリング	2		
120	12631-1333-0	ハルフスプリングリテーナ	2		
130	12631-1336-0	コッタ	2		
140	12653-0331-0	カスケツトヘッド	1		
150	12631-0345-0	ヘッドホルト	4		
160	12631-9493-0	ハイピン	2		
170	12643-0501-0	フリーサコンフ	1		
180	12643-0541-0	カバー(フリーサ)	1		
190	12643-0543-0	カスケツトフリーサカバー	1		
200	13921-9104-0	ホルト	2		
210	12641-0551-2	フリーサチューブ	1		
220	13901-3308-2	オイルケース、アッ	2		
230	04811-00160	リング	2		
240	13901-3375-0	プラグ(ドレン)	2		
250	04724-00120	カスケツト	2		



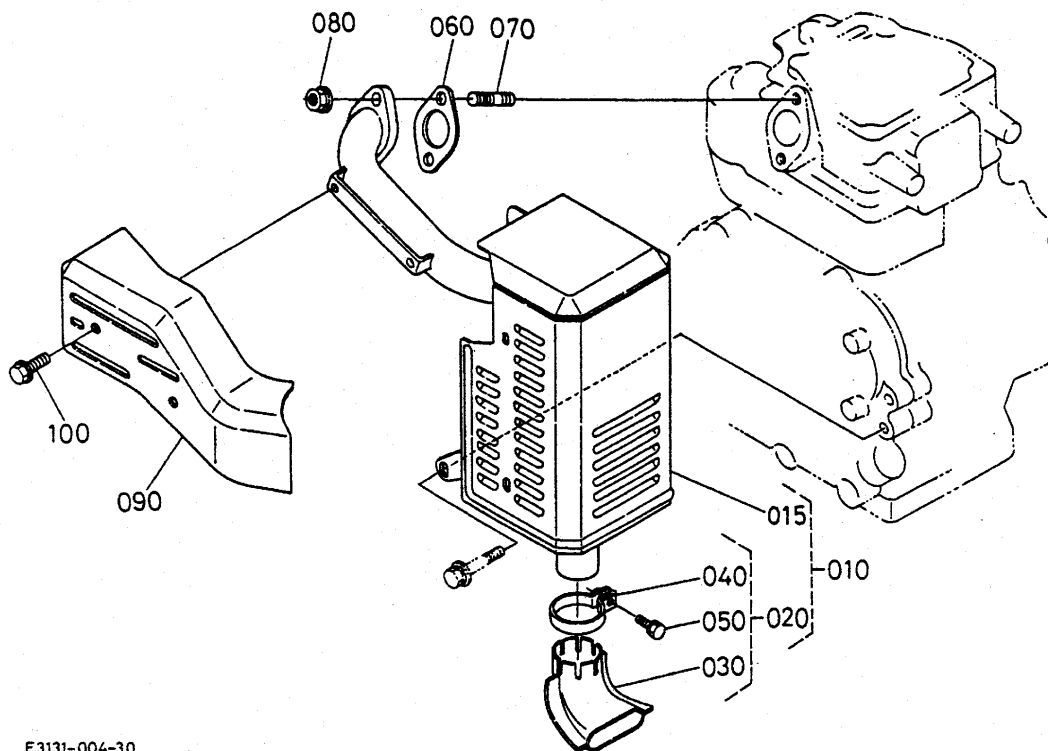
図番	品番	部品名称	数量	互換性	備考
010	E2121-1101-0	エアクリーナ,アッシ	1		
020	E2111-1115-0	ホ'テイ,コンフ'	1		
030	12301-1121-0	エレメント	1		
040	E2121-1116-0	カハ'-(エアクリーナ)	1		
050	E2111-1151-0	ガ'スケツト(エアクリーナ)	2		
055	E3121-4681-0	チョークワイヤ,ホルダ'	1		
060	E2121-9101-0	ボ'ルト	2		
070	E3121-4401-3	キャブレタ,アッシ	1		
080	E2111-4611-0	ガ'スケツト(キャブレタ)	1		
090	12653-4615-0	インシュレ-タ	1		
100	E3131-4616-0	ガ'スケツト(インシュレ-タ)	1		
110	12653-1181-0	インテイクエルホ'	1		
120	E3131-1182-0	ガ'スケツト(インテイクエルホ')	1		
130	12643-9151-0	スタツト'	2		
140	02751-50060	フランジ'ナツト	2		
150	12643-1179-0	インテイクエルホ'ステー	1		
160	13901-9102-0	ボ'ルト	1		
170	01025-50614	ボ'ルト	1		

E03-1 キャブレタ分解



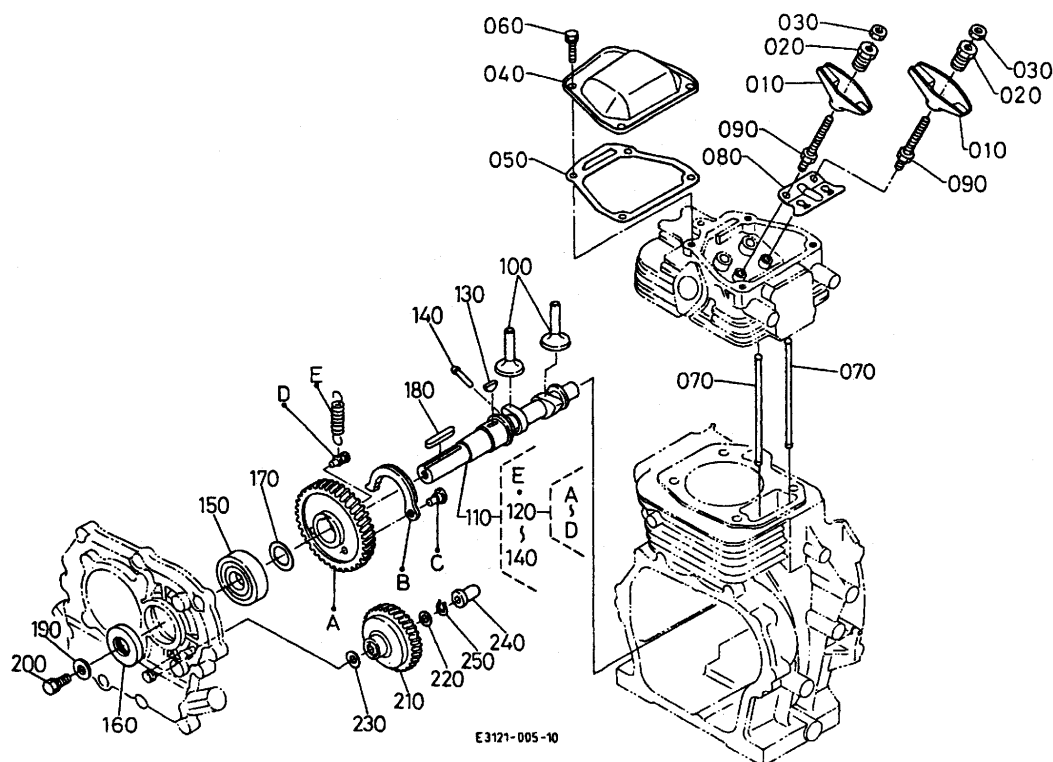
図番	品番	部品名称	数量	互換性	備考
010	E3121-4401-3	キャブレタ,アッシ	1		
020	E2111-4475-0	ガスケット(フロートチャンバ)	1		
030	E2111-4473-0	チャンバ, コンフ(フロート)	1		
040	12091-4484-0	ハルフ(フロート)	1		
050	E2111-4472-0	フロート	1		
060	E2111-4478-0	ピン(フロート)	1		
070	12091-4428-0	ガスケットNA	1		
080	E6103-4482-0	プラグ	1		
090	E6101-4457-0	シール	1		
100	E2111-4430-0	シャフト, コンフ(スロツトル)	1		
110	12091-4434-0	コネジ(M3L05)	1		
120	E2111-4417-0	プラグ(ハイロツトジエツト)	1		
130	12901-4424-0	スプリンク	1		
140	E6101-4423-0	コネジ(スロツトルストップ)	1		
150	E6101-4465-0	シール	1		
160	E2111-4458-0	クリップ(ハルフ)	1		
170	EG201-4422-0	コネジ(アイドルアジスタ)	1		
180	E6101-4416-0	プラグ(ハイロツト)	1		

E04-1 マフラ



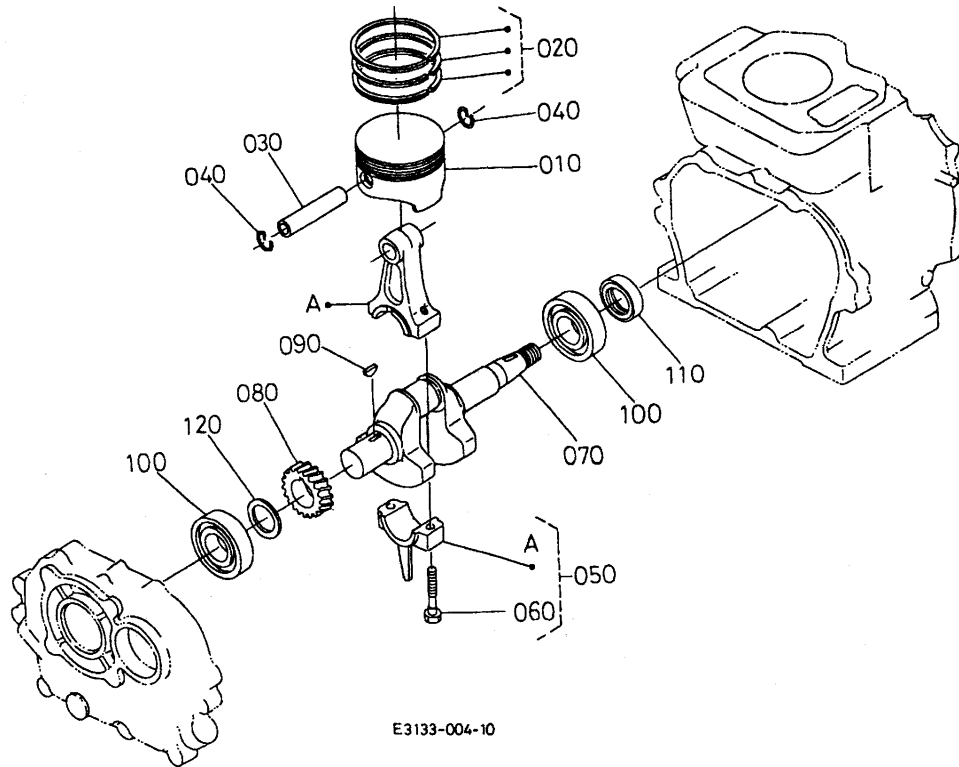
E3131-004-30

図番	品番	部品名称	数量	互換性	備考
010	E3121-1201-0	マフラ,アツシ(ハイキ,-15)	1		
015	E3121-1212-0	マフラ,コンフ	1		
020	12361-1263-0	ハイキカンカハ'-アツシ	1		
030	12361-1265-0	ハイキカンカハ'-	1		
040	12361-1213-0	マフラハ'ント	1		
050	01023-50620	ホ'ルト	1		
060	12657-1223-0	ガ'スケツ マフラ NA	1		
070	12101-9152-0	スタツド(M6×14)	2		
080	02751-50060	フランジ'ナツト	2		
090	E2111-1272-0	カハ'- (マフラフランジ')	1		
100	01754-50608	フランジ'ホ'ルト	2		



E3121-005-10

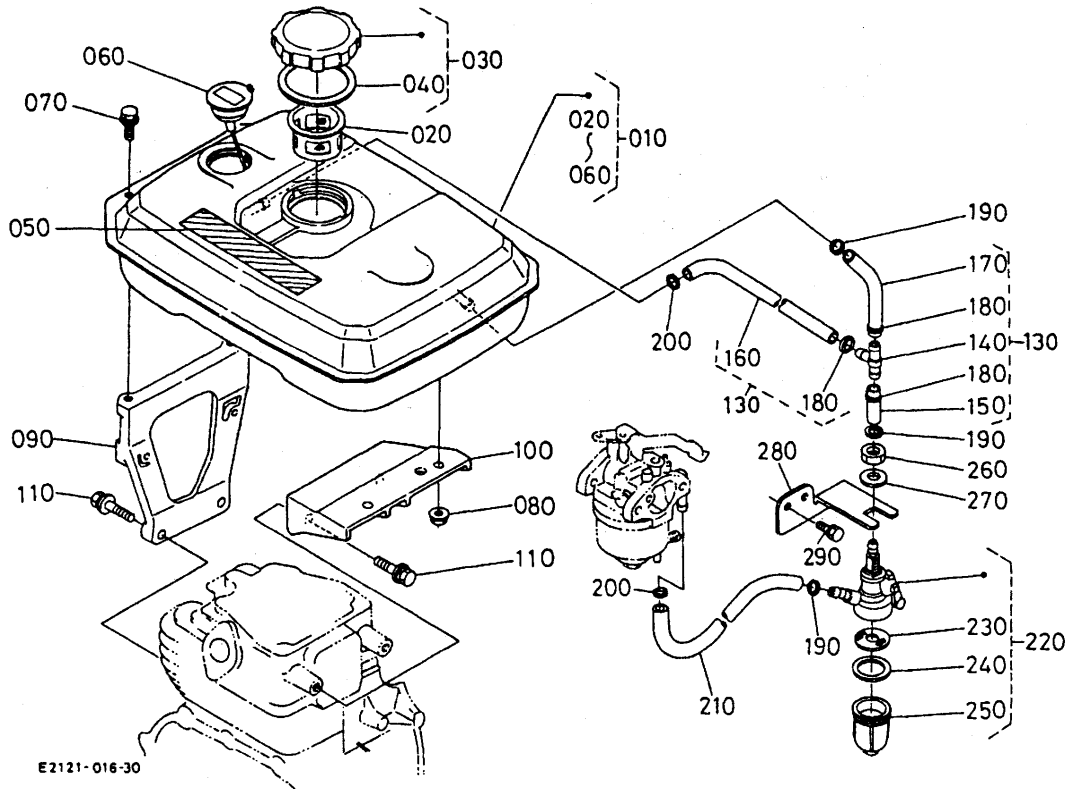
図番	品番	部品名称	数量	互換性	備考
010	12631-1411-0	ロツカア-ム	2		
020	12631-1423-0	ナツト(チヨウセイ)	2		
030	12631-1424-0	ナツト	2		
040	12643-1451-0	ハツトカハ-	1		
050	12643-1452-0	ガスケツトハツトカハ-	1		
060	01202-50614	ホルト	4		
070	12653-1511-0	フツシュロツト	2		
080	12653-1514-0	フツシュロツトガイ	1		
090	12631-9101-2	ホルト	2		
100	12631-1555-0	タハツト	2		
110	12653-1601-7	カムシャフト,アツシ	1		
120	12653-1650-0	カムキヤ-コンフ	1		
130	13621-9523-0	ハンゲツキ-	1		
140	12653-6627-0	テコンフピン	1		
150	08103-06205	ホ-ルハアリソク	1		
160	E3131-1635-0	オイルシ-ル	1		
170	13921-2361-0	クランクジクシム10	1		0.10MM
170	13621-2372-0	クランクジクシム20	1		0.20MM
170	13621-2363-0	クランクジクシム25	1		0.25MM
170	13621-2364-0	クランクジクシム30	1		0.30MM
170	13621-2362-0	クランクジクシム35	1		0.35MM
170	13621-2365-0	クランクジクシム40	1		0.40MM
170	13621-2369-0	クランクジクシム45	1		0.45MM
170	13621-2367-0	クランクジクシム50	1		0.50MM
180	05712-00535	フエサキ-	1		
190	13621-8421-0	フ-リ-オサエサガネ	1		
200	01123-50820	ホルト	1		
210	12234-5529-0	カハナキヤ-コンフ	1		
220	13641-5533-3	サガネ1	1		
230	13641-5534-2	サガネ2	1		
240	13901-5545-0	カハナスリ-フ	1		
250	13641-5536-3	クリツプ(カハナ)	1		



E3133-004-10

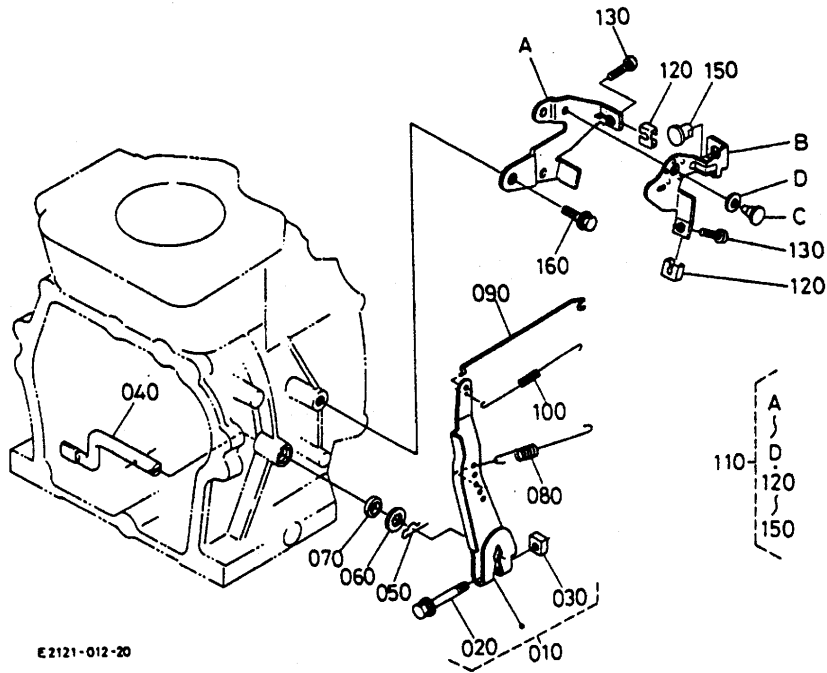
図番	品番	部品名称	数量	互換性	備考
010	E3131-2111-0	ピストン	1		STD
010	E3131-2192-0	ピストン(0.25)	1		+0.25MM
010	E3131-2191-0	ピストン(0.5)	1		+0.5MM
020	E3131-2105-0	ピストンリング、アッシ	1		STD
020	E3131-2110-0	ピストンリング、アッシ(0.25)	1		+0.25MM
020	E3131-2109-0	ピストンリング、アッシ(0.5)	1		+0.5MM
030	12631-2131-0	ピストンピン	1		
040	13631-2133-0	ピストンピンメワ	2		
050	E3131-2201-0	コネクティングロッド、アッシ	1		STD
050	E3131-2205-0	コネクティングロッド、アッシ0.25	1		-0.25MM
050	E3131-2206-0	コネクティングロッド、アッシ0.5	1		-0.5MM
060	E3111-2214-0	コンロッドホルト	2		
070	E3131-2311-0	クランクシャフト	1		
080	12653-2411-0	クランクキヤ-	1		
090	05811-00416	ハンゲツキ-	1		
100	08103-06205	ボールベアリング	2		
110	E3131-2355-0	オイルシール	1		
120	13921-2361-0	クランクシム10	1		0.10MM
120	13621-2372-0	クランクシム20	1		0.20MM
120	13621-2363-0	クランクシム25	1		0.25MM
120	13621-2364-0	クランクシム30	1		0.30MM
120	13621-2362-0	クランクシム35	1		0.35MM
120	13621-2365-0	クランクシム40	1		0.40MM
120	13621-2369-0	クランクシム45	1		0.45MM
120	13621-2367-0	クランクシム50	1		0.50MM
120	12653-2368-0	クランクシム55	1		0.55MM
120	12653-2369-0	シム60	1		0.60MM

E07-1 フューエルタンク [Y-CHI・Y2-CHI]

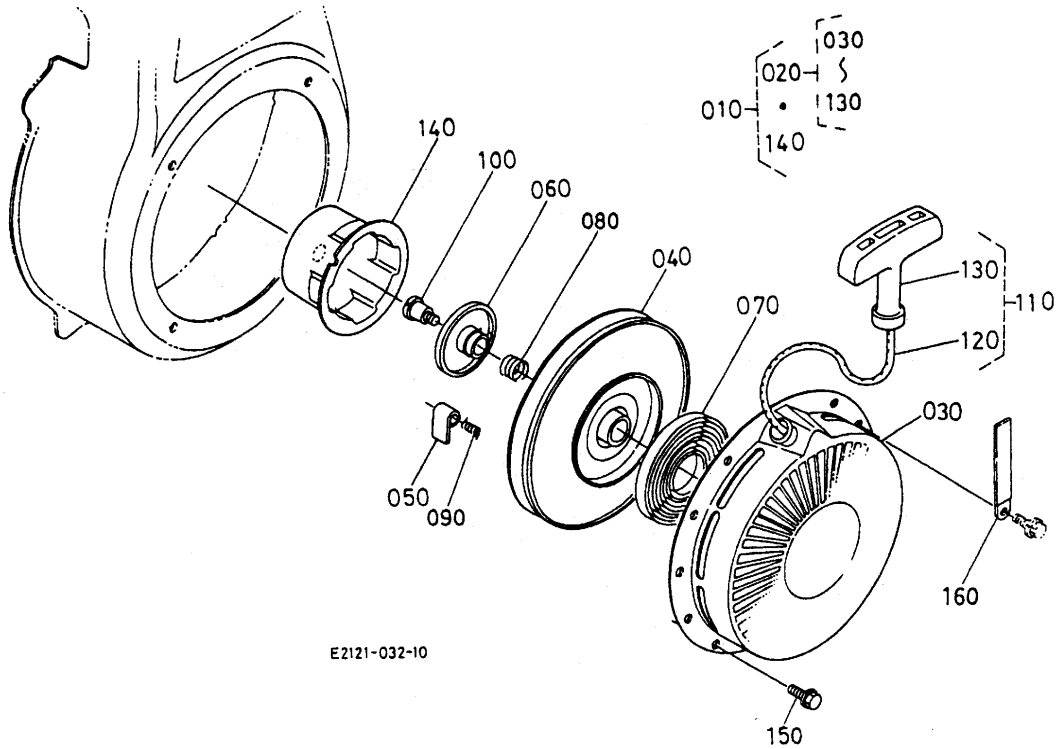


E2121-016-30

図番	品番	部品名称	数量	互換性	備考
010	12674-4103-2	フューエルタンク,アッシ(アオ19)	1		
020	12641-4137-0	フューエルフィルタ	1		
030	12641-4120-0	キャップ,アッシ(フューエルタンク)	1		
040	12641-4134-0	カスケット(タンクキャップ)	1		
050	13387-8721-3	チュウイラヘル	1		
060	12511-4170-3	フューエルレヘルゲージアッシ	1		
070	01025-50616	ホルト	2		
080	02751-50080	フランジナット	2		
090	E3131-4113-0	フ ラ ケ ッ ト(1,フューエルタンク)	1		
100	E3131-4114-0	フ ラ ケ ッ ト(2,フューエルタンク)	1		
110	01125-50830	ホルト	4		
130	E2121-4230-0	Tガツキテアッシ	1		
140	12673-4236-0	Tガツキテ	1		
150	09661-60035	フューエルチューブ	1		6 × 10 × 35L
160	09661-60380	フューエルチューブ	1		6 × 10 × 380L
170	09661-60130	フューエルチューブ	1		6 × 10 × 130L
180	E2111-4237-0	ホースクランプ(ハネツキ,10)	3		
190	E2111-4237-0	ホースクランプ(ハネツキ,10)	3		
200	12901-4237-0	ホースクランプ(ハネツキ,9.4)	2		
210	09661-60120	フューエルチューブ	1		6 × 10 × 120L
220	12366-4301-0	フューエルフィルタアッシ	1		
230	12866-4316-0	フィルタエレメント	1		
240	12866-4314-0	ハッキン	1		
250	12454-4313-0	フィルタホット	1		
260	02172-50120	ナット	1		
270	04013-60120	ヒラサガネ	1		
280	E2121-4347-0	ホルダ(フューエルフィルタ)	1		
290	01202-50612	ホルト	2		

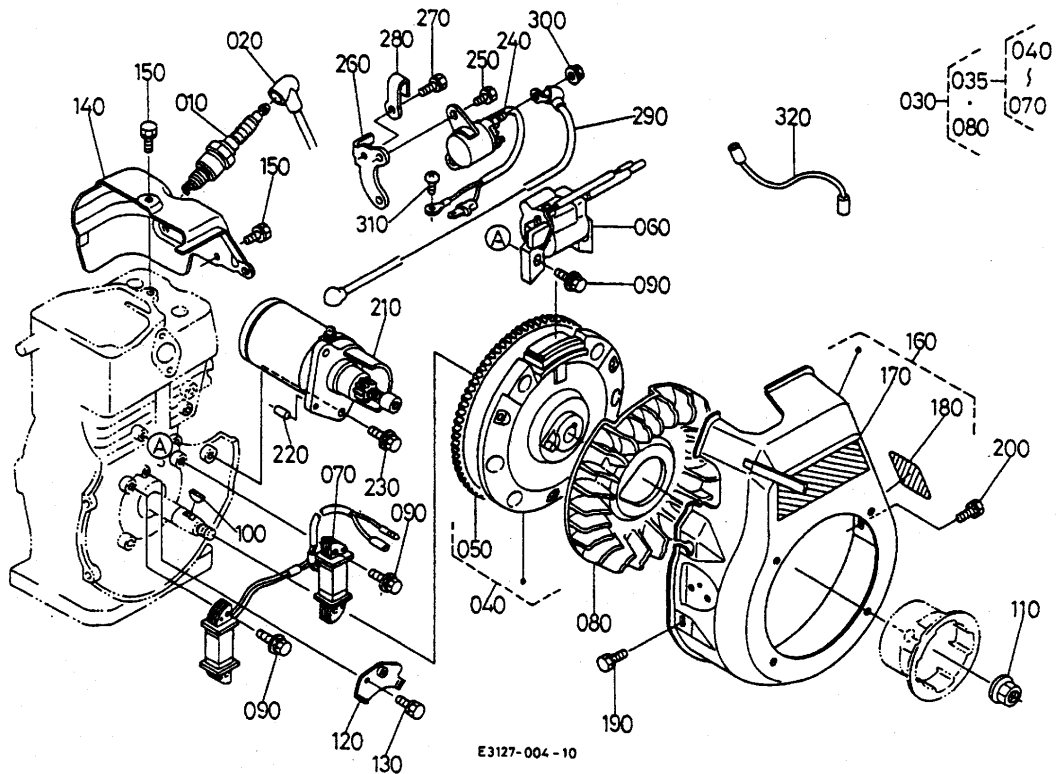


図番	品番	部品名称	数量	互換性	備考
010	E2111-5602-0	レバー、アッシ(ガバナ)	1		
020	01025-50630	ホルト	1		
030	12866-9201-0	ナット	1		
040	12681-5614-0	ガバナレバーシャフト	1		
050	05525-60500	スナップピン	1		
060	04013-60060	ヒラサカネ	1		
070	12681-5691-0	オイルシール	1		
080	E3133-5641-2	スプリング(ガバナ)	1		
090	E3131-5635-0	ロッド(ガバナ)	1		
100	E3131-5639-0	スプリング(ガバナロッド)	1		
110	E2113-5700-2	レバー、コンブ(コントロール)	1		
120	12643-5719-0	ロックスプリング	2		
130	03054-50525	ナベコネジ	2		
150	12191-5746-0	レリーストメカナク	1		
160	13185-9113-0	ホルト(T,M8-18)	1		



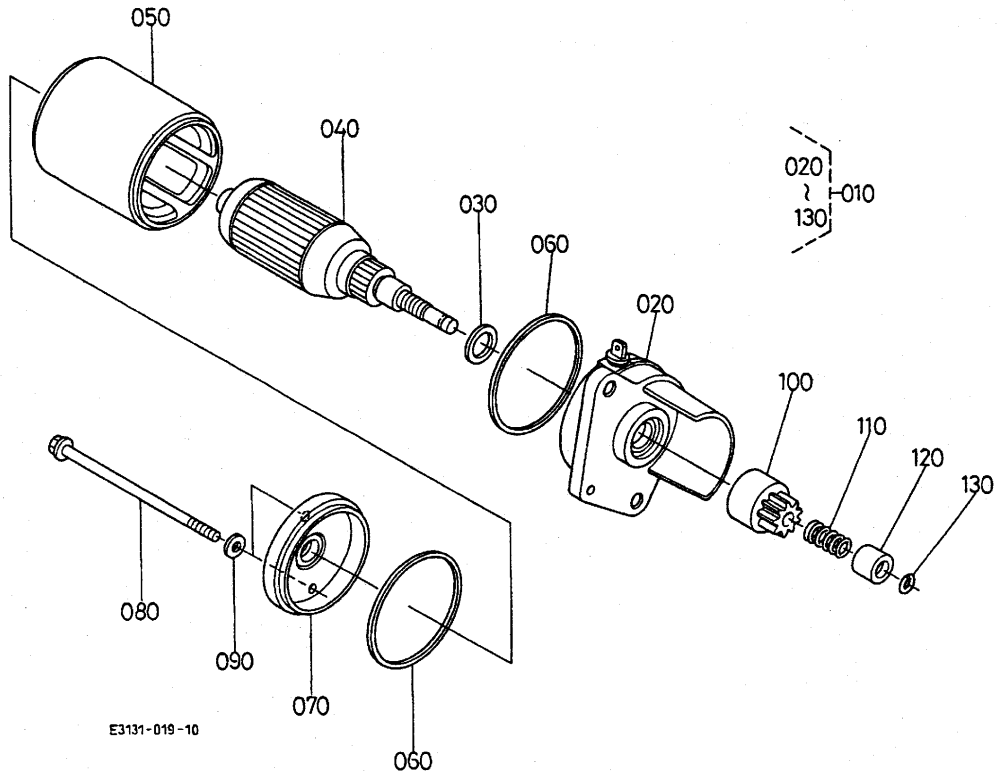
E2121-032-10

図番	品番	部品名称	数量	互換性	備考
010	12651-6105-2	リコイルスタータ,アッソ	1		
020	*	リコイルスタータ,サブアッソ	1		(メ-カ-供給不可部品)
030	12632-6151-0	ケース(リコイルスタータ)	1		
040	12164-6152-0	リール	1		
050	12901-6153-0	ラチェット	2		
060	12301-6162-0	プレート(フリクション)	1		
070	12164-6154-0	スパイラルスプリング	1		
080	12901-6163-0	スプリング(ラチェット)	1		
090	12901-6185-0	スプリング(ブレーキ)	2		
100	12901-6187-0	コネジ	1		
110	12641-6109-0	ロープ,アッソ(スタータ)	1		
120	12901-6165-0	ロープ(スタータ)	1		
130	12632-6167-0	ノブ(ハンドル)	1		
140	12674-6174-0	スタータペリ	1		
150	01754-50608	フランジホルト	4		
160	15272-6758-0	コードクランプ	1		

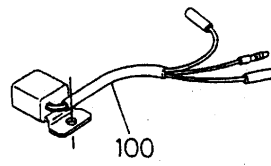


図番	品番	部品名称	数量	互換性	備考
010	12647-6771-0	スバークプラグ	1		
020	12807-6772-0	スバークプラグキャップ	1		
030	E3127-6700-0	フライホイールマグネット,ユニット	1		
035	E3127-6701-0	フライホイールマグネット,アッシ	1		
040	E3127-6703-0	フライホイール,コンブ	1		
050	E3127-6381-0	キヤ(リンク)	1		
060	E3131-6705-0	イグナイタ(トランジスタ)	1		
070	E3112-6706-0	コイル(チャージ)	1		
080	E3131-6802-0	ファン	1		
090	13801-9112-0	ホルト	6		
100	12331-9523-0	ハンゲツキー	1		
110	12331-6735-0	フライホイールナット	1		
120	12654-6764-0	コードオサエ	1		
130	13921-9104-0	ホルト	1		
140	12653-7448-3	シリンダヘッドカウリング	1		
150	13921-9104-0	ホルト	2		
160	E3127-7401-0	ファンカバー,アッシ(アオ19)	1		
170	12632-8716-0	マーク(OHV)	1		
180	E3121-8721-0	ネームプレート	1		
190	13641-7452-0	ホルト	3		
200	E2111-9385-0	フランジホルト(セレートツキ)	1		
210	E3127-6301-0	スタータ,アッシ	1		
220	05012-00612	ハイコウビン	1		
230	01125-50830	ホルト	2		
240	E3127-6308-0	スイッチ(マグネチック)	1		
250	01023-50610	ホルト	2		
260	E3127-6389-0	ブラケット(コンタクト)	1		
270	01123-50818	ホルト	1		
280	13824-6758-0	コードクランプ	1		
290	E2115-6366-0	コード(コネクティング)	1		
300	02751-50060	フランジナット	1		
310	03054-50508	ナベコネジ	1		
320	12651-6739-0	リードワイヤ(リョウタンメス50L)	1		

E11 スタータ分解



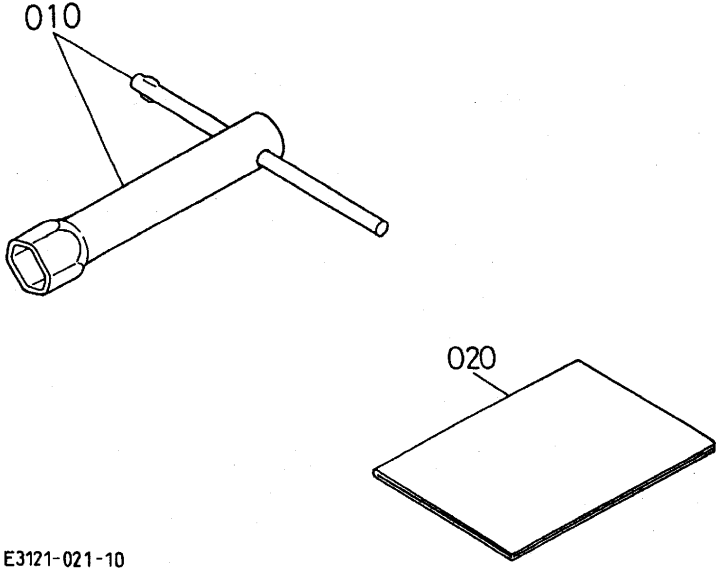
図番	品番	部品名称	数量	互換性	備考
010	E3127-6301-0	スタータ,アッシ	1		
020	E3127-6303-0	ハウジング,アッシ(スタータ)	1		
030	12688-6343-0	ワッシャ,フレーン	1		
040	E3127-6307-0	アーマチュア,アッシ(スタータ)	1		
050	E3127-6309-0	ヨーク,アッシ(スタータ)	1		
060	E3127-6352-0	ガasket(ヨーク)	2		
070	E3127-6320-0	フレーム,アッシ(スタータエンド)	1		
080	12688-6332-0	ボルト	2		
090	E3127-6347-0	ガasket	2		
100	E3127-6304-0	クラッチ(オーバランニング)	1		
110	12688-6349-0	リターンスプリング	1		
120	E3127-6346-0	ストッパ(ピニオン)	1		
130	E3127-6322-0	サークリップ	1		



E3127-005-10

図番	品番	部品名称	数量	互換性	備考
030	13621-9122-0	ホルト	1		
100	12645-6798-0	レクチファイヤ	1		

E14 標準付属品



図番	品番	部品名称	数量	互換性	備考
010	12645-9121-0	フラグ'ホックス,アツシ	1		
020	E3131-8911-0	トリアツカイセツメイシヨ	1		