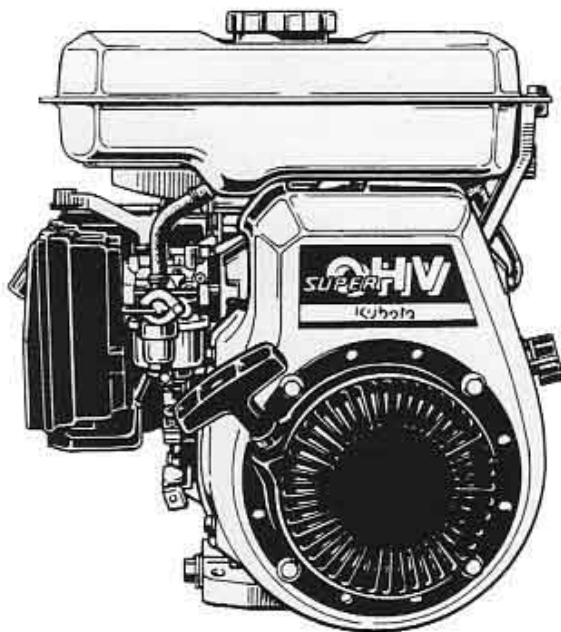


# クボタ <sup>空冷</sup> OHV エンジン

## 純正部品表(OEM)

## GH170-1-GCL-SY-CHO-2

ご注文の際は部品番号の前に ZK をご記入下さい。

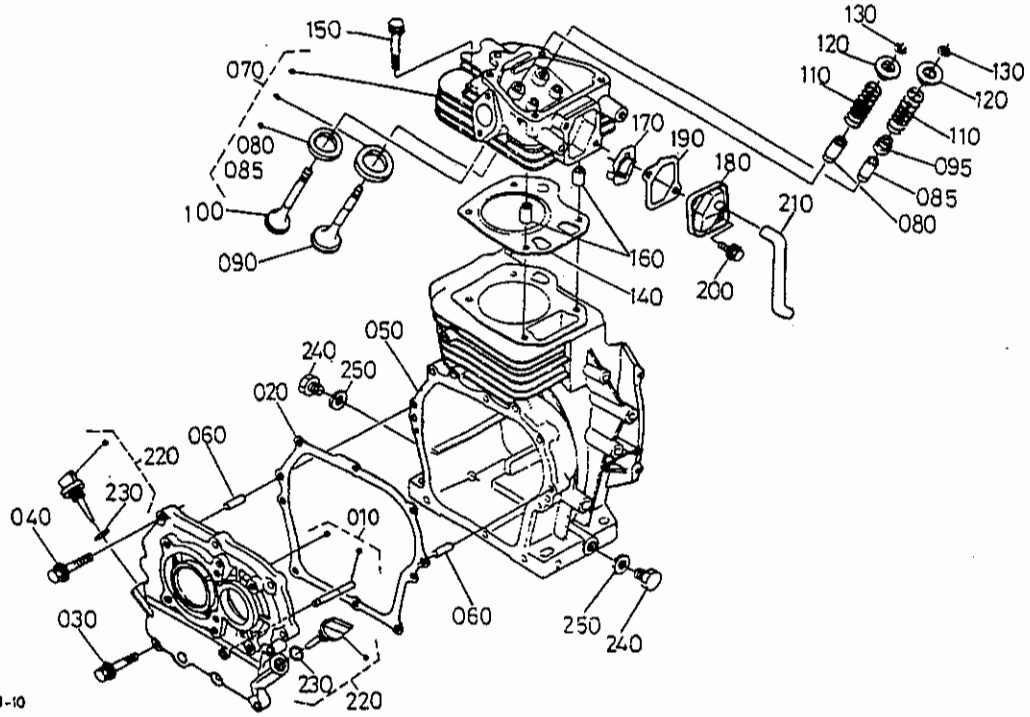


1997年8月初版

部品表番号

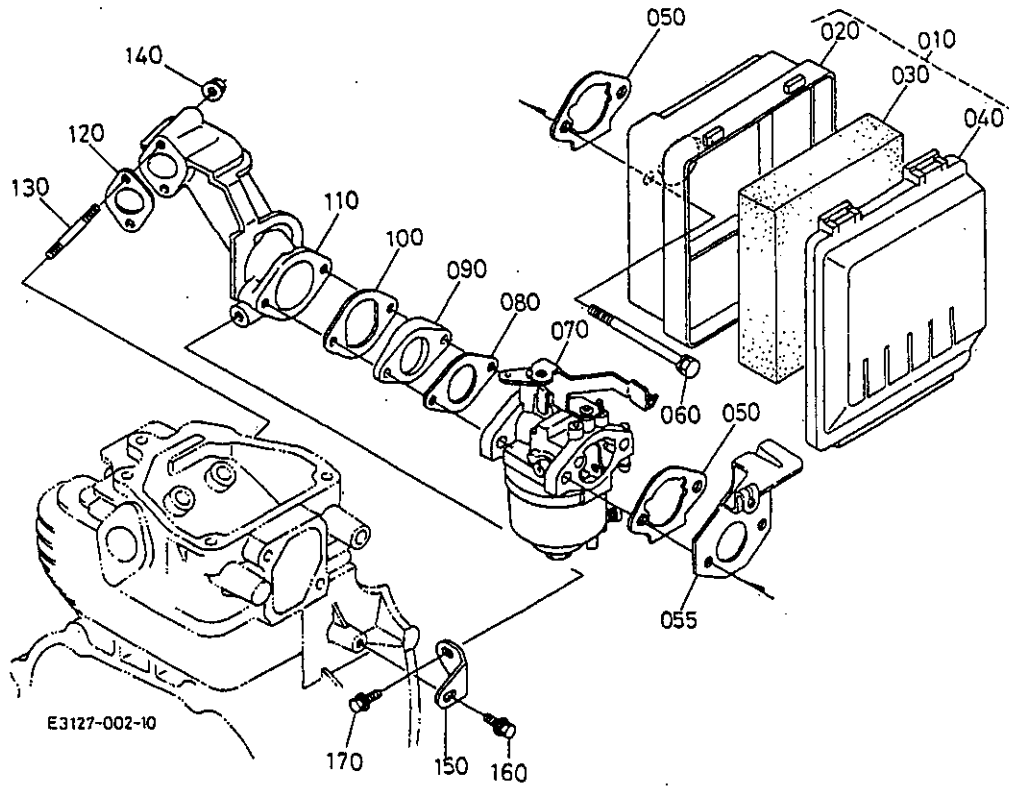
07909-14636

Kubota



C:GH170-SY-CHO-2

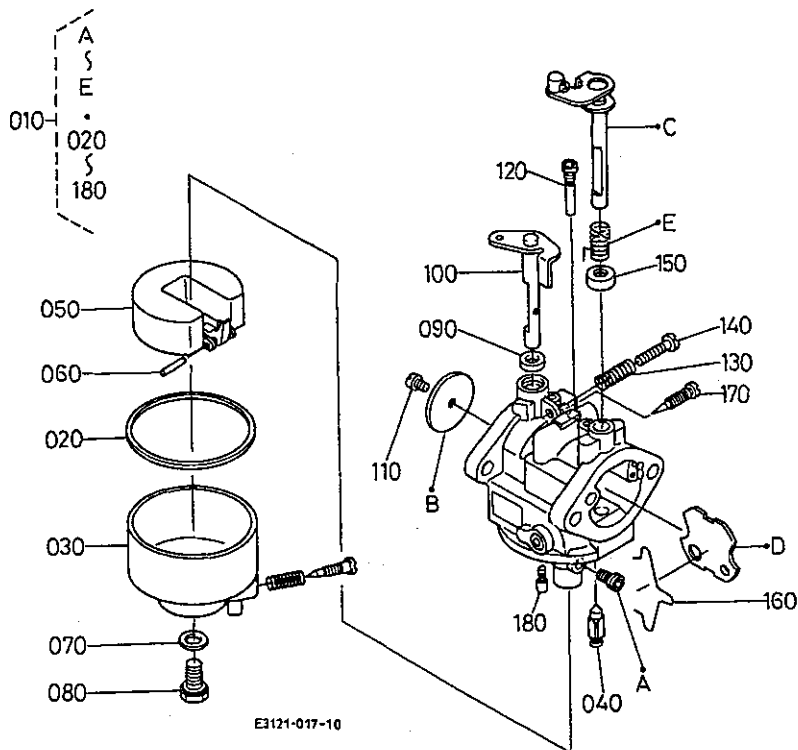
図番	品番	部品名称	数量		互換性	備考
				C		
010	E3131-0105-0	クランクケースカバー, アツシ		1		
020	E3131-0134-0	カスケツト(クランクケース)		1		
030	13963-9114-0	ホルト		1		
040	13621-9121-0	ホルト		2		
050	E3127-0211-0	シリンダ*フ*ロツク		1		
060	13325-9451-0	ハイコウピ*ン		2		
070	E3131-0304-5	シリンダ*ヘッド*, コソフ*		1		
080	12631-1358-0	パ*ル*フ* ガ*イト*		1		
085	E2111-1354-0	パ*ル*フ* ガ*イト* (インテイク)		1		
090	E3131-1311-0	パ*ル*フ* (インテイク)		1		
095	12681-1315-0	パ*ル*フ* ステムシール		1		
100	E3131-1312-0	パ*ル*フ* (エキゾ*ースト)		1		
110	12631-1324-0	パ*ル*フ* スフ*リンク*		2		
120	12631-1333-0	パ*ル*フ* スフ*リンク* リテーナ		2		
130	12631-1336-0	コツタ		2		
140	12653-0331-0	カスケツト ヘッド*		1		
150	12631-0345-0	ヘッド*ホルト		4		
160	12631-9493-0	パ*イ*フ* ピ*ン		2		
170	12643-0501-0	フ*リー*サ* コソフ*		1		
180	12643-0541-0	カハ*(フ*リー*サ*)		1		
190	12643-0543-0	カスケツト フ*リー*サ*カハ*		1		
200	13921-9104-0	ホルト		2		
210	12641-0551-2	フ*リー*サ* チューブ*		1		
220	13901-3308-2	オイルゲ*ージ*, アツシ		2		
230	04811-00160	オリソク*		2		
240	13901-3375-0	フ*ラ*ク*(ト*レソ)		2		
250	04724-00120	カスケツト		2		



C:GH170-SY-CHO-2

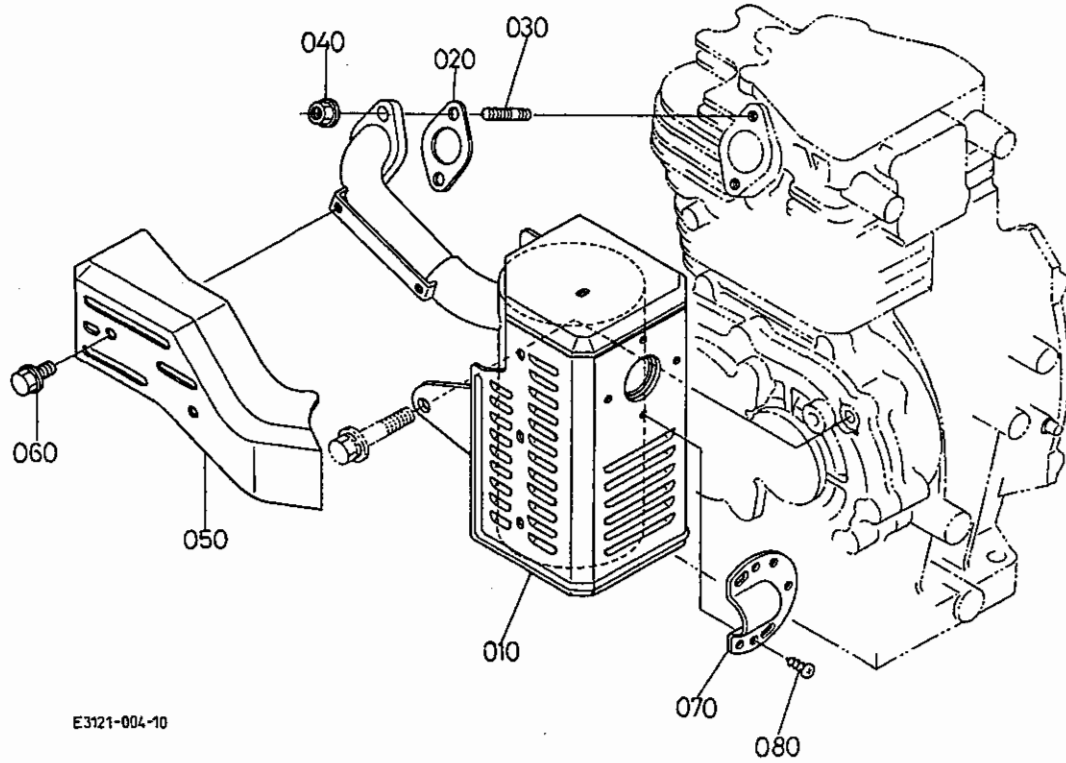
図番	品番	部品名称	数量		互換性	備考
				C		
010	E2121-1101-0	エアクリーナ, アツシ		1		
020	E2111-1115-0	ホテイ, コソフ		1		
030	12301-1121-0	エレメント		1		
040	E2121-1116-0	カバー(エアクリーナ)		1		
050	E2111-1151-0	ガスケット(エアクリーナ)		2		
055	E3121-4681-0	チヨクワイヤ, ホルタ		1		
060	E2121-9101-0	ホルト		2		
070	E3121-4401-3	キャブレタ, アツシ		1		
080	E2111-4611-0	ガスケット(キャブレタ)		1		
090	12653-4615-0	インシュレータ		1		
100	E3131-4616-0	ガスケット(インシュレータ)		1		
110	12653-1181-0	インテイク エルホ		1		
120	E3131-1182-0	ガスケット(インテイクエルホ)		1		
130	12643-9151-0	スタツト		2		
140	02751-50060	フランジナツト		2		
150	12643-1179-0	インテイクエルホステー		1		
160	13901-9102-0	ホルト		1		
170	01025-50614	ホルト		1		

# E03-1 キャブレタ分解



C:GH170-SY-CHO-2

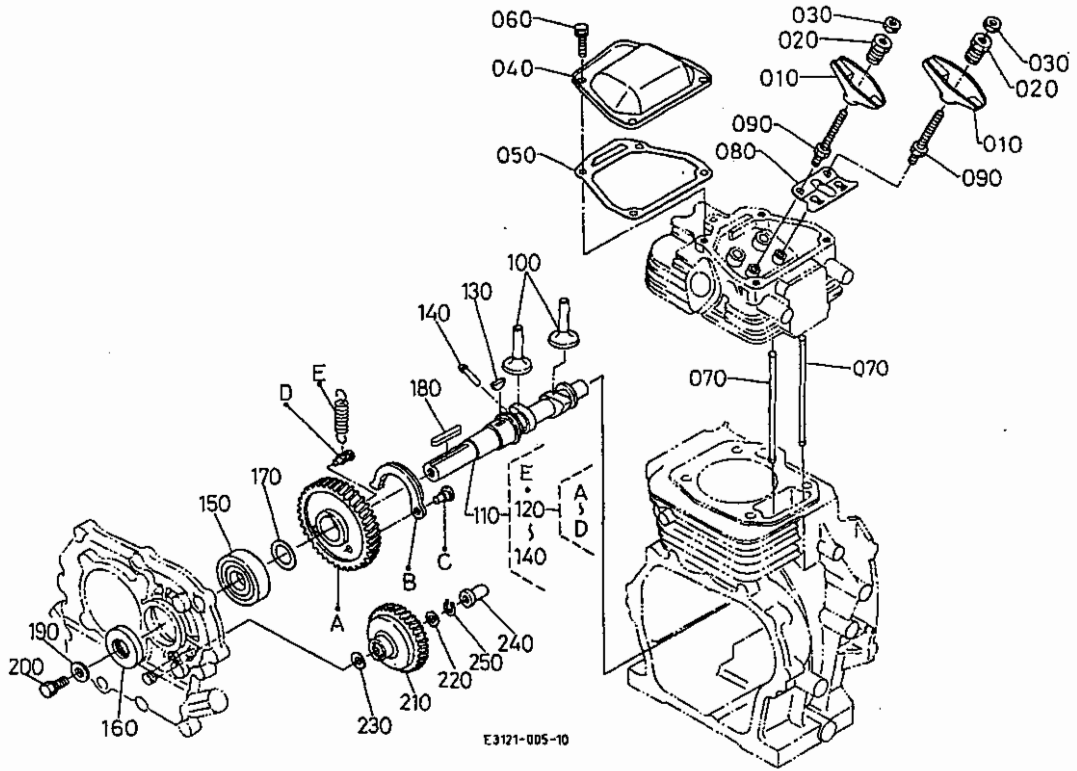
図番	品番	部品名称	数量		互換性	備考
				C		
010	E3121-4401-3	キャブレタ, アツシ		1		
020	E2111-4475-0	カスケツト(フロートチャンバ)		1		
030	E2111-4473-0	チャンバ, コソフ(フロート)		1		
040	12091-4484-0	ハルフ(フロート)		1		
050	E2111-4472-0	フロート		1		
060	E2111-4478-0	ピソ(フロート)		1		
070	12091-4428-0	カスケツト NA		1		
080	E6103-4482-0	フラカ		1		
090	E6101-4457-0	シール		1		
100	E2111-4430-0	ツヤフ, コソフ(スロツトル)		1		
110	12091-4434-0	コネツ(M3L05)		1		
120	E2111-4417-0	フラカ(ハイドロツシエツト)		1		
130	12901-4424-0	スワリツカ		1		
140	E6101-4423-0	コネツ(スロツトルストツハ)		1		
150	E6101-4465-0	シール		1		
160	E2111-4458-0	クリツフ(ハルフ)		1		
170	EG201-4422-0	コネツ(アイトルツキヤスタ)		1		
180	E6101-4416-0	フラカ(ハイドロツト)		1		



E3121-004-10

C:GH170-SY-CHO-2

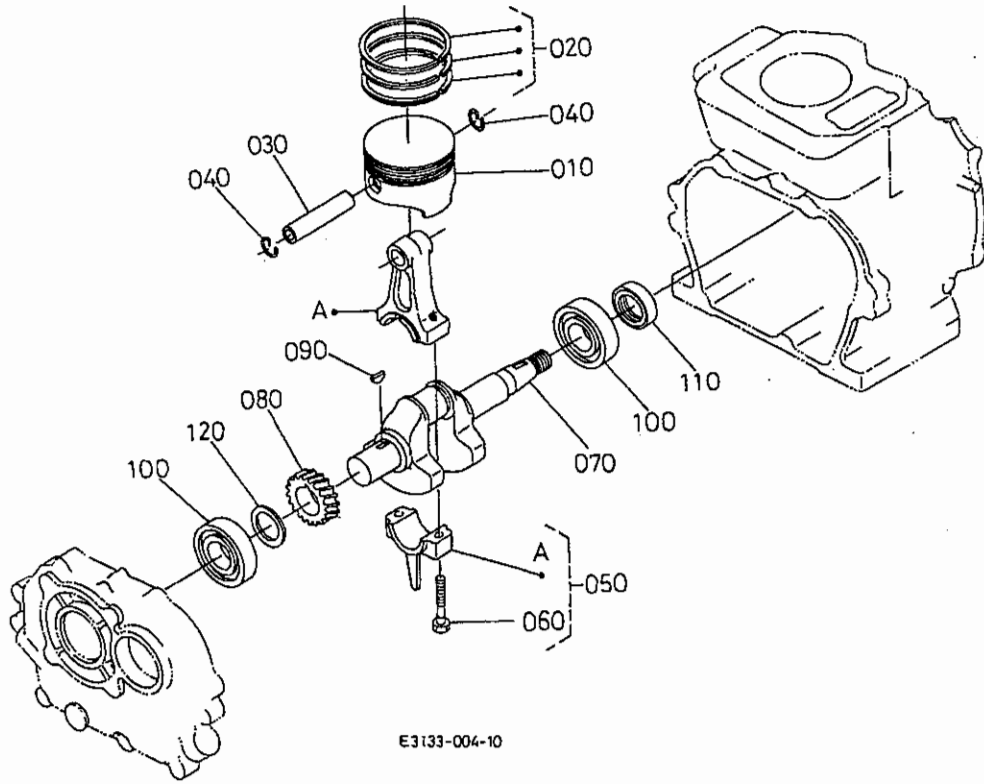
図番	品番	部品名称	数量		互換性	備考
				C		
010	E3131-1211-0	マフラ, コンフ°		1		
020	12657-1223-0	ガスケット マフラ NA		1		
030	12101-9152-0	スタット° (M6X14)		2		
040	02751-50060	フランジ°ナット		2		
050	E2111-1272-0	カハ°-(マフラフランジ°)		1		
060	01754-50608	フランジ°ボルト		2		
070	12641-1265-0	ハイキカソカハ°-		1		
080	12641-9371-0	タツヒ°ソネツ°		2		



C:GH170-SY-CHO-2

図番	品番	部品名称	数量		互換性	備考
010	12631-1411-0	ロツカアーム		C 2		
020	12631-1423-0	ナツト(子ヨウセイ)		2		
030	12631-1424-0	ナツト		2		
040	12643-1451-0	ハツト*カハ-		1		
050	12643-1452-0	カ*スケツト ハツト*カハ-		1		
060	01202-50614	ホ*ルト		4		
070	12653-1511-0	フ*ツシロツト*		2		
080	12653-1514-0	フ*ツシロツト* カ*イト*		1		
090	12631-9101-2	ホ*ルト		2		
100	12631-1555-0	タ*ツト		2		
110	12653-1601-7	カムシヤフト, アツシ		1		
120	12653-1650-0	カムキ*ヤ-, コソフ°		1		
130	13621-9523-0	ハンゲ*ツ キー		1		
140	12653-6627-0	テ*コソフ° ビ°ソ		1		
150	08103-06205	ホ°-ルハ°アリソク°		1		
160	E3131-1635-0	オイル シール		1		
170	13921-2361-0	クランクツ*ク シム 10		1		0.10MM
170	13621-2372-0	クランクツ*クシム 20		1		0.20MM
170	13621-2363-0	クランクツ*ク シム 25		1		0.25MM
170	13621-2364-0	クランクツ*ク シム 30		1		0.30MM
170	13621-2362-0	クランクツ*ク シム 35		1		0.35MM
170	13621-2365-0	クランクツ*ク シム 40		1		0.40MM
170	13621-2369-0	クランクツ*クシム 45		1		0.45MM
170	13621-2367-0	クランクツ*ク シム 50		1		0.50MM
180	05712-00535	フイサ*キー		1		
190	13621-8421-0	フ°-リーオサエサ*カ*ネ		1		
200	01123-50820	ホ*ルト		1		
210	12234-5529-0	カ*ハ*ナ キ*ヤ- コソフ°		1		
220	13641-5533-3	サ*カ*ネ 1		1		
230	13641-5534-2	サ*カ*ネ 2		1		



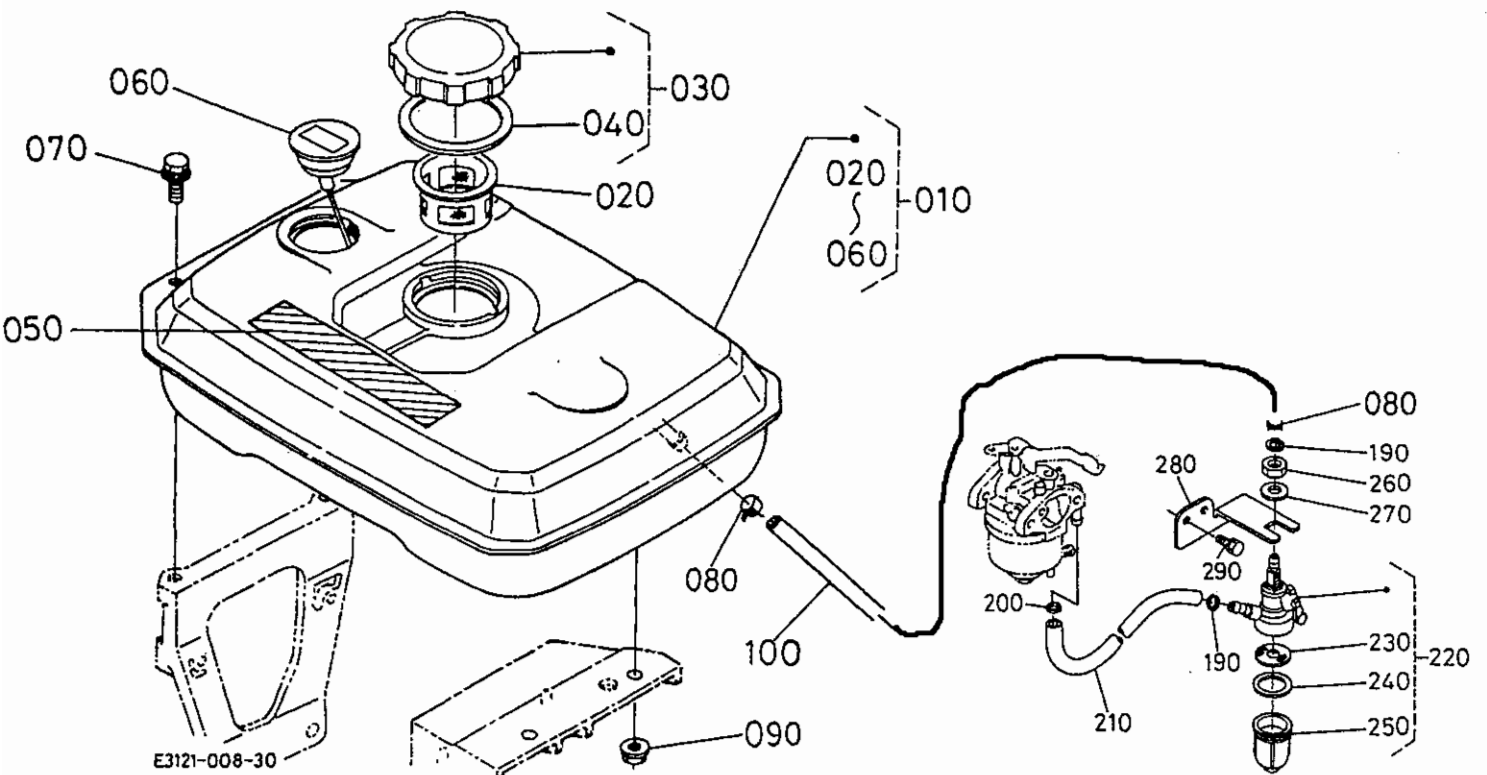


C:GH170-SY-CHQ-2

図番	品番	部品名称	数量		互換性	備考
				C		
010	E3131-2111-0	ピストン		1		STD
010	E3131-2192-0	ピストン(0.25)		1		+0.25MM
010	E3131-2191-0	ピストン(0.5)		1		+0.50MM
020	E3131-2105-0	ピストンリング*, アツシ		1		STD
020	E3131-2110-0	ピストンリング*, アツシ(0.25)		1		+0.25MM
020	E3131-2109-0	ピストンリング*, アツシ(0.5)		1		+0.50MM
030	12631-2131-0	ピストンピン		1		
040	13631-2133-0	ピストンピントメワ		2		
050	E3131-2201-0	コネクティングロッド*, アツシ		1		STD
050	E3131-2205-0	コネクティングロッド*, アツシ0.25		1		-0.25MM
050	E3131-2206-0	コネクティングロッド*, アツシ0.5		1		-0.50MM
060	E3111-2214-0	コンロッドホルト		2		
070	E3131-2311-0	クランクシャフト		1		
080	12653-2411-0	クランクキヤ-		1		
090	05811-00416	ハンゲツキ-		1		
100	08103-06205	ホールハアリソク*		2		
110	E3131-2355-0	オイルシール		1		
120	13921-2361-0	クランクシクシム 10		1		0.10MM
120	13621-2372-0	クランクシクシム 20		1		0.20MM
120	13621-2363-0	クランクシクシム 25		1		0.25MM
120	13621-2364-0	クランクシクシム 30		1		0.30MM
120	13621-2362-0	クランクシクシム 35		1		0.35MM
120	13621-2365-0	クランクシクシム 40		1		0.40MM
120	13621-2369-0	クランクシクシム 45		1		0.45MM
120	13621-2367-0	クランクシクシム 50		1		0.50MM
120	12653-2368-0	クランクシクシム 55		1		0.55MM
120	12653-2369-0	シム 60		1		0.60MM

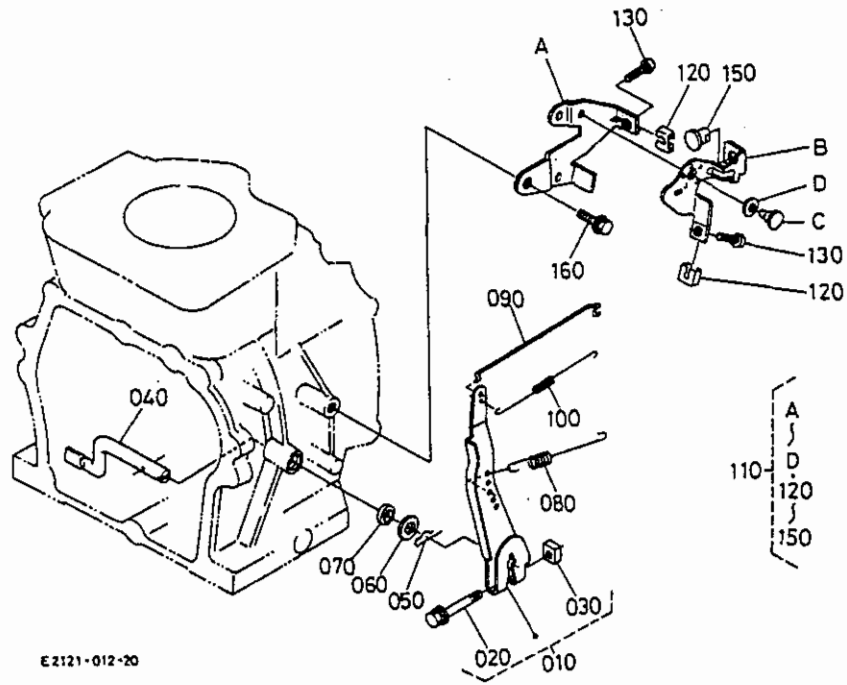


# E07-2 フューエルタンク [Y-CHO-2]



B:GH170-1-GCL-Y-CHO-2

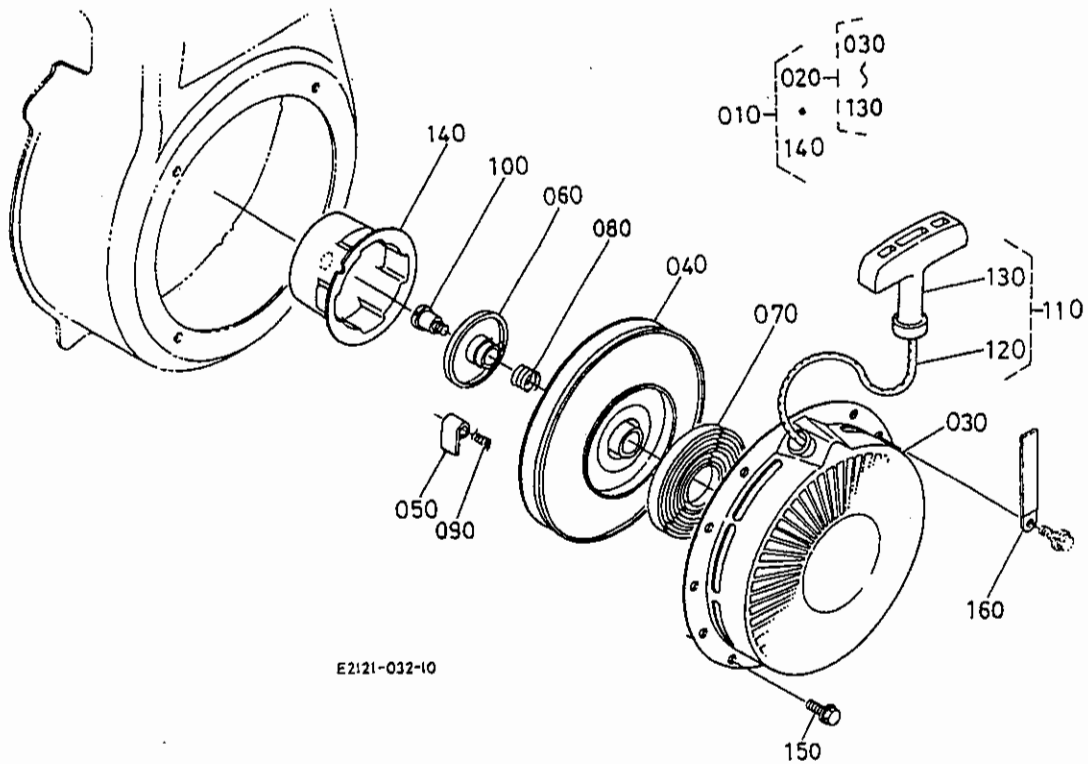
図番	品番	部品名称	数量		互換性	備考
				B		
010	12673-4103-2	フューエルタンク, アツシ(アオ19)		1		
020	12641-4137-0	フューエルフィルタ		1		
030	12641-4120-0	キャツプ°, アツシ(フューエルタンク)		1		
040	12641-4134-0	カ°スケツト(タンクキャツプ°)		1		
050	13387-8721-3	子ウイラハ°ル		1		
060	50030-1683-0	フューエルレハ°ルカ°ツ°, アツシ		1		
070	01754-50608	フランジ°ホ°ルト		2		
080	09318-88095	ホ°スクラフ°(ハ°ネツキ)		2		
090	02751-50080	フランジ°ナツト		2		
100	09664-61100	フューエルチューブ°		1		φ6×φ10×1100 L
190	E2111-4237-0	ホ°スクラフ°(ハ°ネツキ, 10)		1		
200	12901-4237-0	ホ°スクラフ°(ハ°ネツキ, 9.4)		1		
210	09661-60120	フューエルチューブ°		1		φ6×φ10×120 L
220	12366-4301-0	フューエルフィルタ アツシ		1		
230	12866-4316-0	フィルタ エレメント		1		
240	12866-4314-0	ハ°ツキン		1		
250	12454-4313-0	フィルタ ホ°ツト		1		
260	02172-50120	ナツト		1		
270	04013-60120	ヒラサ°カ°ネ		1		
280	E2121-4347-0	ホルタ°(フューエルフィルタ)		1		
290	01202-50612	ホ°ルト		2		



E2121-012-20

C:GH170-SY-CHO-2

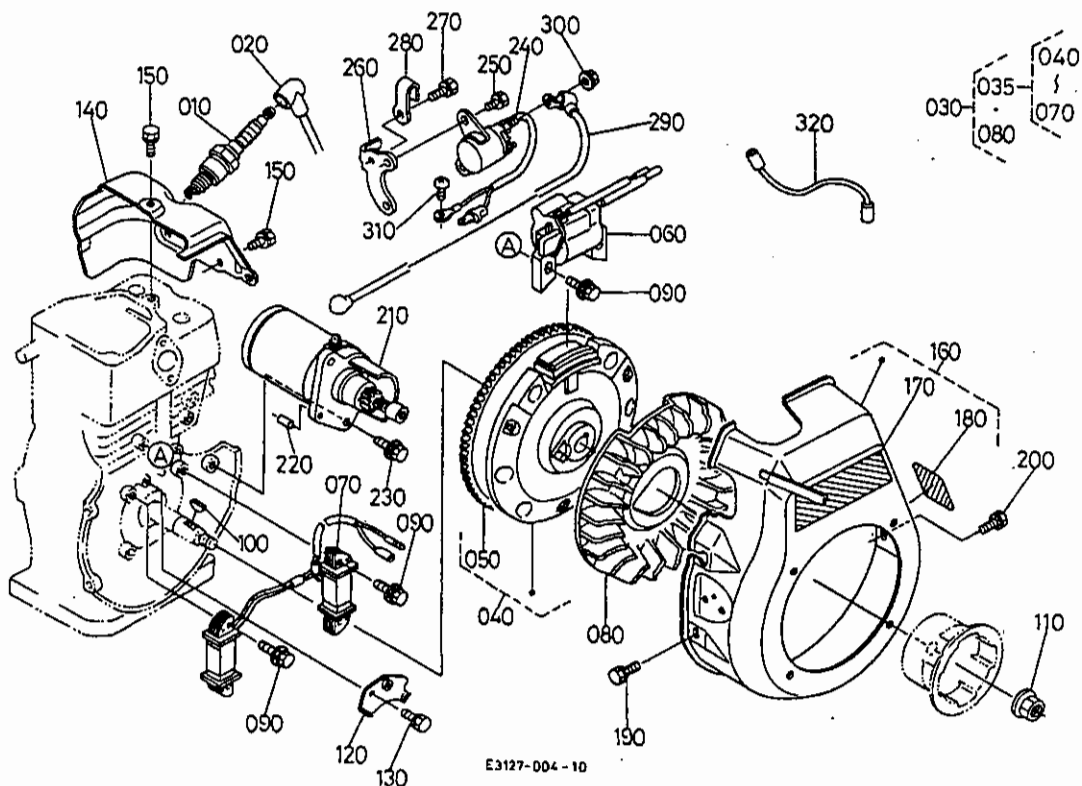
図番	品番	部品名称	数量		互換性	備考
				C		
010	E2111-5602-0	レバー、アツシ(カ <sup>*</sup> ハ <sup>*</sup> ナ)		1		
020	01025-50630	ホルト		1		
030	12866-9201-0	ナツト		1		
040	12681-5614-0	カ <sup>*</sup> ハ <sup>*</sup> ナレバ <sup>*</sup> -シヅフト		1		
050	05525-60500	スナツフ <sup>*</sup> ピ <sup>*</sup> ン		1		
060	04013-60060	ヒラサ <sup>*</sup> ガ <sup>*</sup> ネ		1		
070	12681-5691-0	オイル シール		1		
080	E3133-5641-2	スフ <sup>*</sup> リツク <sup>*</sup> (カ <sup>*</sup> ハ <sup>*</sup> ナ)		1		
090	E3131-5635-0	ロツト <sup>*</sup> (カ <sup>*</sup> ハ <sup>*</sup> ナ)		1		
100	E3131-5639-0	スフ <sup>*</sup> リツク <sup>*</sup> (カ <sup>*</sup> ハ <sup>*</sup> ナロツト <sup>*</sup> )		1		
110	E2113-5700-2	レバー、コンブ <sup>*</sup> (コントロ <sup>*</sup> ル)		1		
120	12643-5719-0	ロツク スフ <sup>*</sup> リツク <sup>*</sup>		2		
130	03054-50525	ナ <sup>*</sup> ハ <sup>*</sup> コネジ <sup>*</sup>		2		
150	12191-5746-0	レリー <sup>*</sup> ス <sup>*</sup> トメカナク <sup>*</sup>		1		
160	13185-9113-0	ホルト(T, M8-18)		1		



E2121-032-10

C:GH170-SY-CHO-2

図番	品番	部品名称	数量		互換性	備考
				G		
010	12673-6115-2	リコイルスタータ, アツシ		1		
020	12632-6128-0	リコイルスタータ, サフアツシ		1		
030	12632-6151-0	ケース(リコイルスタータ)		1		
040	12164-6152-0	リール		1		
050	12901-6153-0	ラチェット		2		
060	12301-6162-0	フレート(フリクション)		1		
070	12164-6154-0	スパイラルスプリング*		1		
080	12901-6163-0	スプリング*(ラチェット)		1		
090	12901-6185-0	スプリング*(フレイキ)		2		
100	12901-6187-0	コネツ*		1		
110	12632-6107-0	ローフ°, アツシ(スタータ, 270L)		1		
120	12632-6165-0	ローフ°(スタータ, 270L)		1		
130	12632-6167-0	ノブ*(ハンドル)		1		
140	12674-6174-0	スタータ フーリ		1		
150	01754-50608	ワラツシ*ホルト		4		
160	15272-6758-0	コード* クラツフ°		1		



E3127-004-10

C:GH170-SY-CHO-2

図番	品番	部品名称	数量		互換性	備考
				C		
010	12647-6771-0	スハ°-ク プ°ラク°		1		
020	12807-6772-0	スハ°-クフ°ラク°キヤツフ°		1		
030	E3127-6700-0	フライホイールマグ°ネト, ユニツト		1		
035	E3127-6701-0	フライホイールマグ°ネト, アツシ		1		
040	E3127-6703-0	フライホイール, コソフ°		1		
050	E3127-6381-0	キ°ヤ(リソク°)		1		
060	E3131-6705-0	イク°ナイタ(トラソツ°スタ)		1		
070	E3112-6706-0	コイル(チヤ°ツ°)		1		
080	E3131-6802-0	フアン		1		
090	13801-9112-0	ホ°ルト		6		
100	12331-9523-0	ハンガ°ツキ		1		
110	12331-6735-0	フライホイール ナツト		1		
120	12654-6764-0	コト° オサエ		1		
130	13921-9104-0	ホ°ルト		1		
140	12653-7448-3	シリソタ° ハツト° カウリソク°		1		
150	13921-9104-0	ホ°ルト		2		
160	E3127-7407-0	フアンカハ°-, アツシ(アオ19)		1		
170	12632-8716-0	マ°ク(OHV)		1		
180	E3121-8721-0	ネ°ム フ°レト		1		
190	13641-7452-0	ホ°ルト		3		
200	E2111-9385-0	フランソツ°ホ°ルト(セレト°ツキ)		1		
210	E3127-6301-0	スタ°タ, アツシ		1		
220	05012-00612	ハイコウヒ°ソ		1		
230	01125-50830	ホ°ルト		2		
240	E3127-6308-0	スイツチ(マク°ネチツカ)		1		







