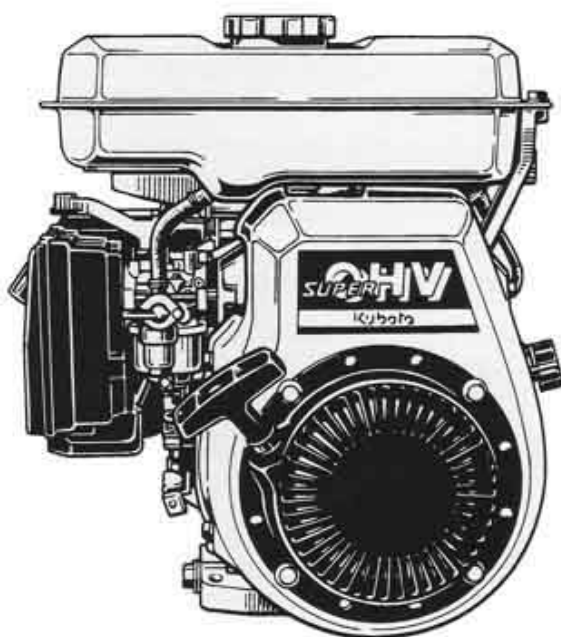


クボタ 空冷 OHV エンジン

純正部品表(OEM)

GH170-1-GCL-Y-CHO-2

ご注文の際は部品番号の前に ZK をご記入下さい。



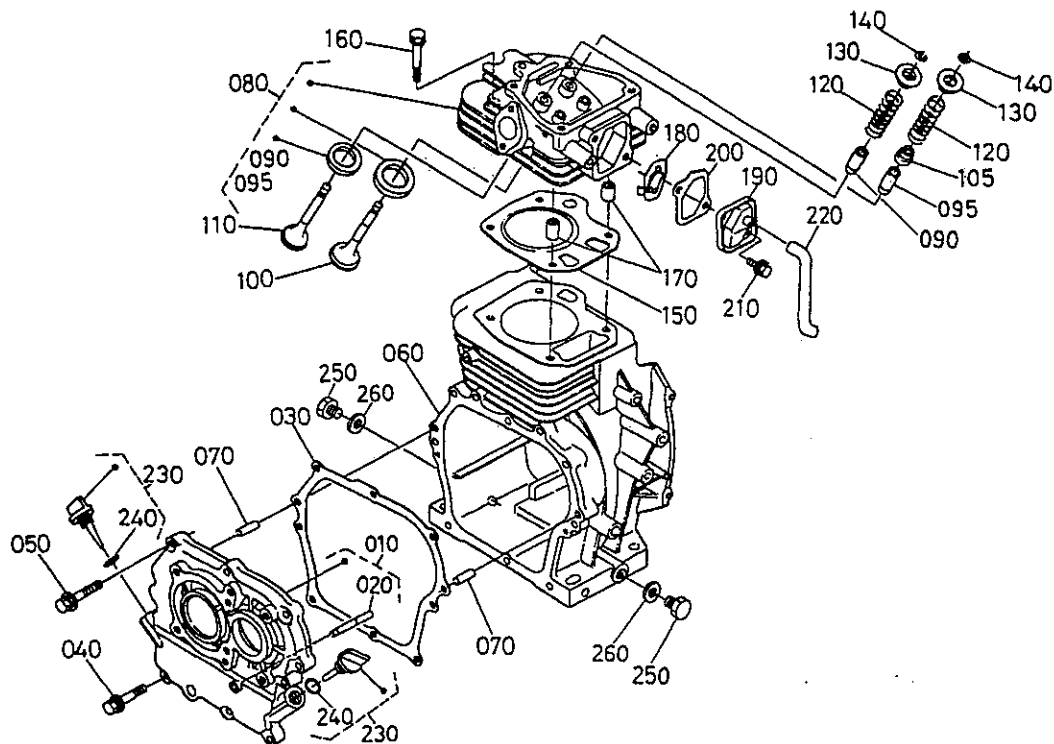
1997年7月初版

部品表番号

07909 - 14546

Kubota

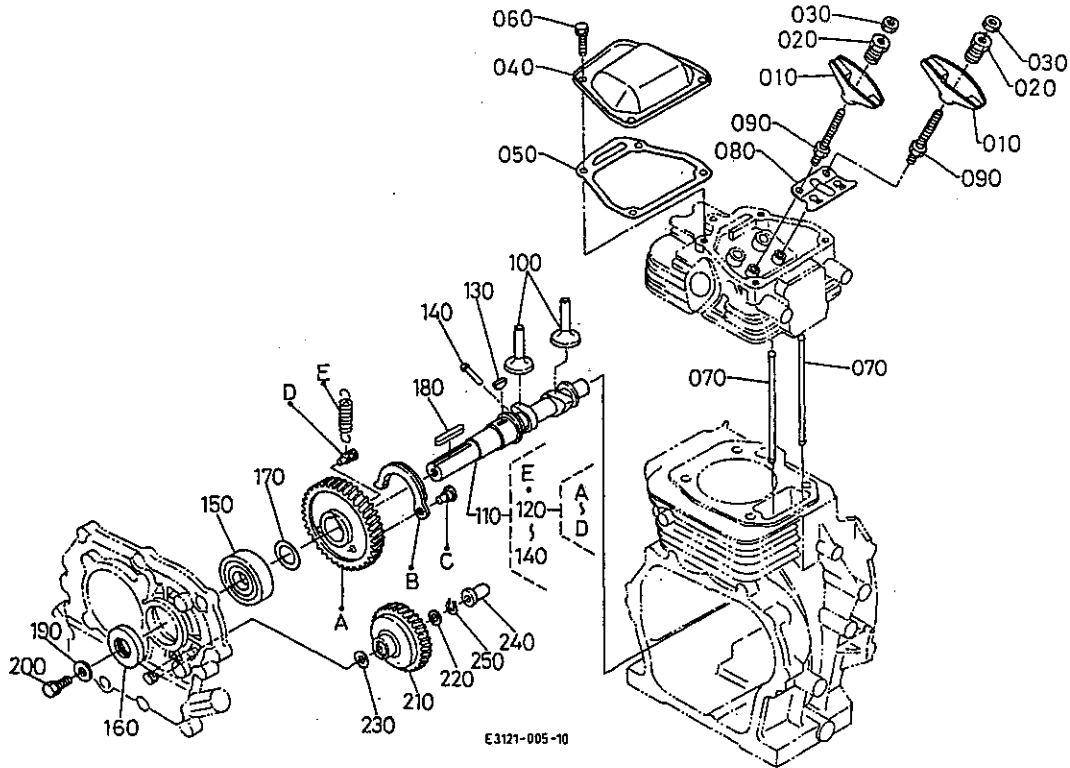
E01 シリンダ



E2121-006-10

B:GH170-1-GCL-Y-CHO-2

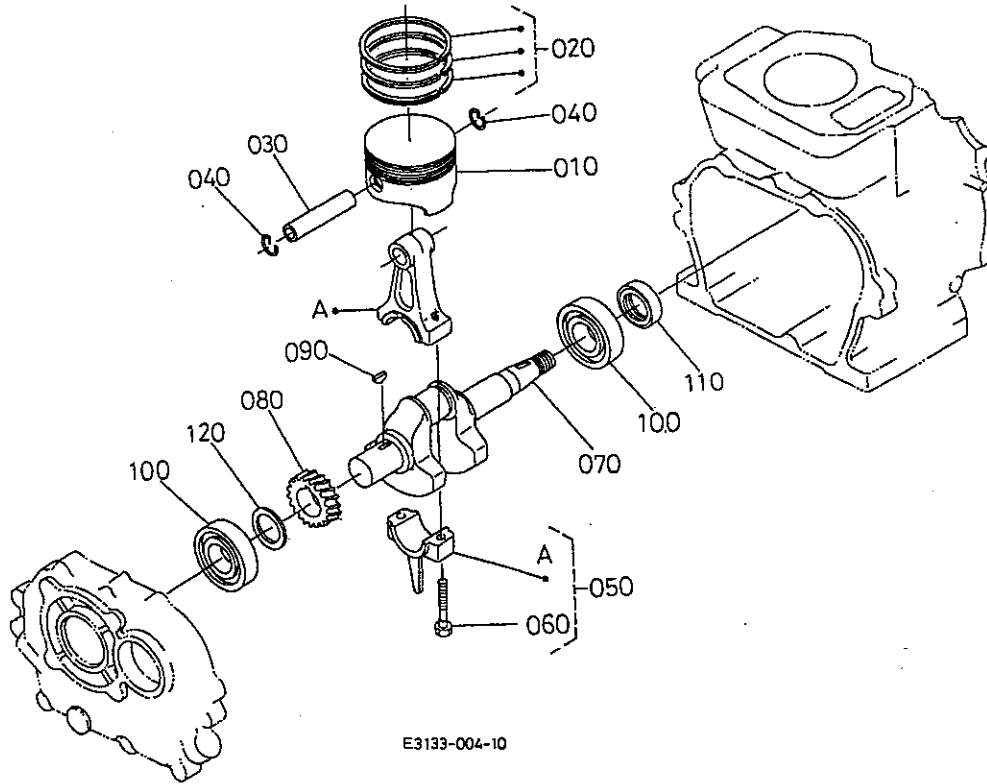
図番	品番	部品名称	数量		互換性	備考
				B		
010	E3131-0105-0	クランクケースカバー, アツシ		1		
020	E3123-5531-0	カバーナツク		1		
030	E3131-0134-0	カスケツト(クランクケース)		1		
040	13963-9114-0	ホルト		1		
050	13621-9121-0	ホルト		7		
060	E3131-0211-2	シリンダフ口ツク		1		
070	13325-9451-0	アイコウピソ		2		
080	E3131-0304-5	シリンダヘッド, コソフ		1		
090	12631-1358-0	バルブカイト		1		
095	E2111-1354-0	バルブカイト(インテイク)		1		
100	E3131-1311-0	バルブ(インテイク)		1		
105	12681-1315-0	バルブステムシール		1		
110	E3131-1312-0	バルブ(エキゾースト)		1		
120	12631-1324-0	バルブスプリング		2		
130	12631-1333-0	バルブスプリングリテーナ		2		
140	12631-1336-0	コツク		2		
150	12653-0331-0	カスケツトヘッド		1		
160	12631-0345-0	ヘッドホルト		4		
170	12631-9493-0	パイプピソ		2		
180	12643-0501-0	フリーサコソフ		1		
190	12643-0541-0	カバー(フリーサ)		1		
200	12643-0543-0	カスケツトフリーサカバー		1		
210	13921-9104-0	ホルト		2		
220	12641-0551-2	フリーサチューブ		1		
230	13901-3308-2	オイルゲージ, アツシ		2		
240	04811-00160	リング		2		
250	13901-3375-0	ワラク(トレン)		2		
260	04724-00120	カスケツト		2		



E3121-005-10

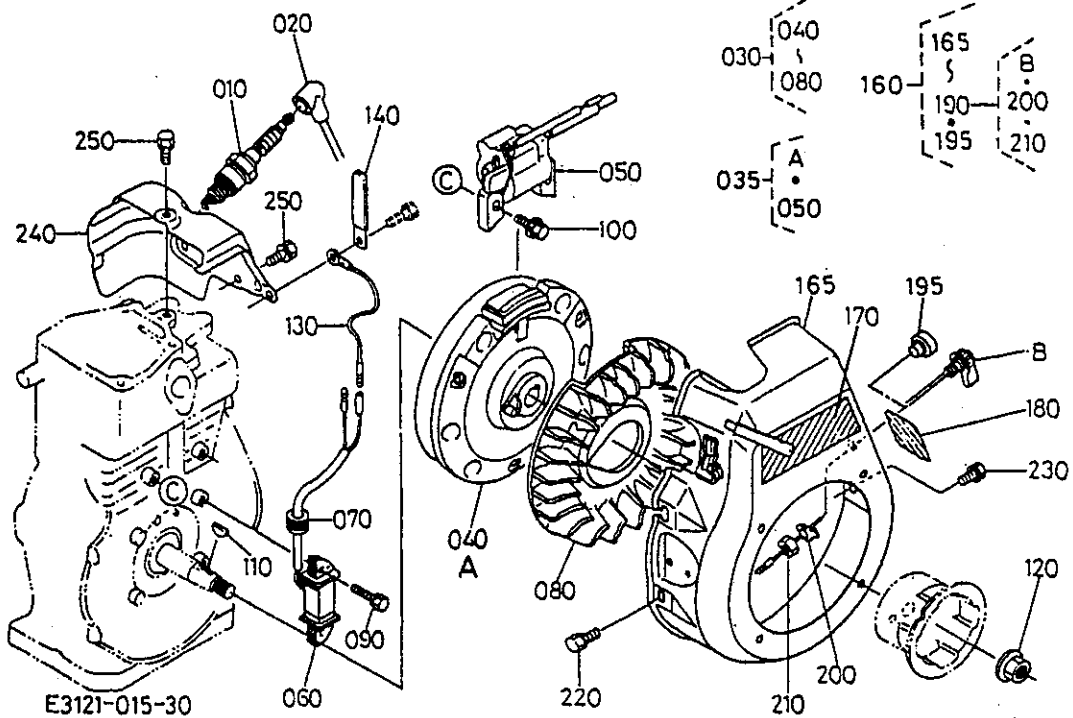
B:GH170-1-GCL-Y-CHO-2

図番	品番	部品名称	数量		互換性	備考
				B		
010	12631-1411-0	ワッシャー		2		
020	12631-1423-0	ナット(チヨウセイ)		2		
030	12631-1424-0	ナット		2		
040	12643-1451-0	ヘッドカバー		1		
050	12643-1452-0	ガスケット ヘッドカバー		1		
060	01202-50614	ボルト		4		
070	12653-1511-0	ワッシャー		2		
080	12653-1514-0	ワッシャー ガイド		1		
090	12631-9101-2	ボルト		2		
100	12631-1555-0	クランク		2		
110	12653-1601-7	カムシャフト, アツシ		1		
120	12653-1650-0	カムキラー, コソフ		1		
130	13621-9523-0	ハンゲツキー		1		
140	12653-6627-0	テコソフピストン		1		
150	08103-06205	ボールアクリク		1		
160	E3131-1635-0	オイルシール		1		
170	13921-2361-0	クランクシム 10		1		0.10MM
170	13621-2372-0	クランクシム 20		1		0.20MM
170	13621-2363-0	クランクシム 25		1		0.25MM
170	13621-2364-0	クランクシム 30		1		0.30MM
170	13621-2362-0	クランクシム 35		1		0.35MM
170	13621-2365-0	クランクシム 40		1		0.40MM
170	13621-2369-0	クランクシム 45		1		0.45MM
170	13621-2367-0	クランクシム 50		1		0.50MM
180	05712-00535	フェイスキー		1		
190	13621-8421-0	ワッシャー オサIサガネ		1		
200	01123-50820	ボルト		1		
210	12234-5529-0	ガイドナキラー コソフ		1		
220	13641-5533-3	サガネ 1		1		
230	13641-5534-2	サガネ 2		1		



B:GH170-1-GCL-Y-CHO-2

図番	品番	部品名称	数量		互換性	備考
				B		
010	E3131-2111-0	ピストン		1		STD
010	E3131-2192-0	ピストン(0.25)		1		+0.25MM
010	E3131-2191-0	ピストン(0.5)		1		+0.50MM
020	E3131-2105-0	ピストンリング*, アツツ		1		STD
020	E3131-2110-0	ピストンリング*, アツツ(0.25)		1		+0.25MM
020	E3131-2109-0	ピストンリング*, アツツ(0.5)		1		+0.50MM
030	12631-2131-0	ピストンピン		1		
040	13631-2133-0	ピストンピン止め		2		
050	E3131-2201-0	コネクティングロッド*, アツツ		1		STD
050	E3131-2205-0	コネクティングロッド*, アツツ0.25		1		-0.25MM
050	E3131-2206-0	コネクティングロッド*, アツツ0.5		1		-0.50MM
060	E3111-2214-0	コンロッドホルト		2		
070	E3131-2311-0	クランクシャフト		1		
080	12653-2411-0	クランクキー		1		
090	05811-00416	ハンゲツキー		1		
100	08103-06205	ホール*アツツ*		2		
110	E3131-2355-0	オイルシール		1		
120	13921-2361-0	クランクシム 10		1		0.10MM
120	13621-2372-0	クランクシム 20		1		0.20MM
120	13621-2363-0	クランクシム 25		1		0.25MM
120	13621-2364-0	クランクシム 30		1		0.30MM
120	13621-2362-0	クランクシム 35		1		0.35MM
120	13621-2365-0	クランクシム 40		1		0.40MM
120	13621-2369-0	クランクシム 45		1		0.45MM
120	13621-2367-0	クランクシム 50		1		0.50MM
120	12653-2368-0	クランクシム 55		1		0.55MM
120	12653-2369-0	シム 60		1		0.60MM



B:GH170-1-GCL-Y-CHO-2

図番	品番	部品名称	数量		互換性	備考
				B		
010	12647-6771-0	スハ°-ク フ°ラカ°		1		
020	12807-6772-0	スハ°-クフ°ラカ°キヤツフ°		1		
035	E3131-6701-0	フライホイールマグ°ネト, アツツ		1		
050	E3131-6705-0	イク°ナイタ(トラツジ°スタ)		1		
080	E3131-6802-0	フ°ツ		1		
100	13801-9112-0	ホルト		2		
110	12331-9523-0	ハンク°ツキ-		1		
120	12331-6735-0	フライホイール ナツト		1		
160	E3121-7482-0	フ°アンカハ°-, アツツ(アオ19)		1		
165	E3121-7492-0	フ°アンカハ°-, コソフ°(ホルタ°ツキ)		1		
170	12632-8716-0	マ°ク(OHV)		1		
180	E3121-8721-0	ネ°ム フ°レート		1		
195	12547-6716-0	フ°ラカ°(ストツフ°スイツチ)		1		
220	13641-7452-0	ホルト		3		
230	E2111-9385-0	フ°ラツジ°ホルト(セレートツキ)		1		
240	12653-7448-3	シリツタ° ハツト° カウリツク°		1		

