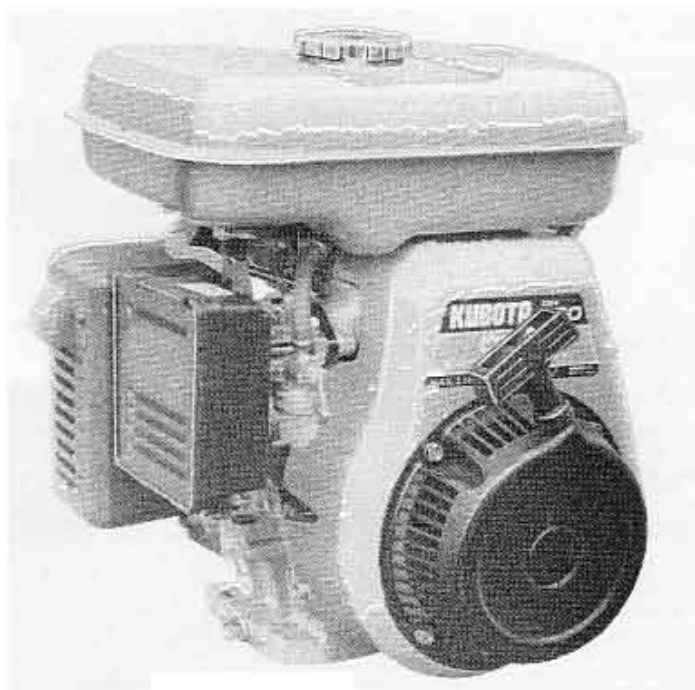


クボタ空冷エンジン

純正部品表(OEM)

GH170-GCL-SY-2

ご注文の際は部品番号の前にZKをご記入下さい。



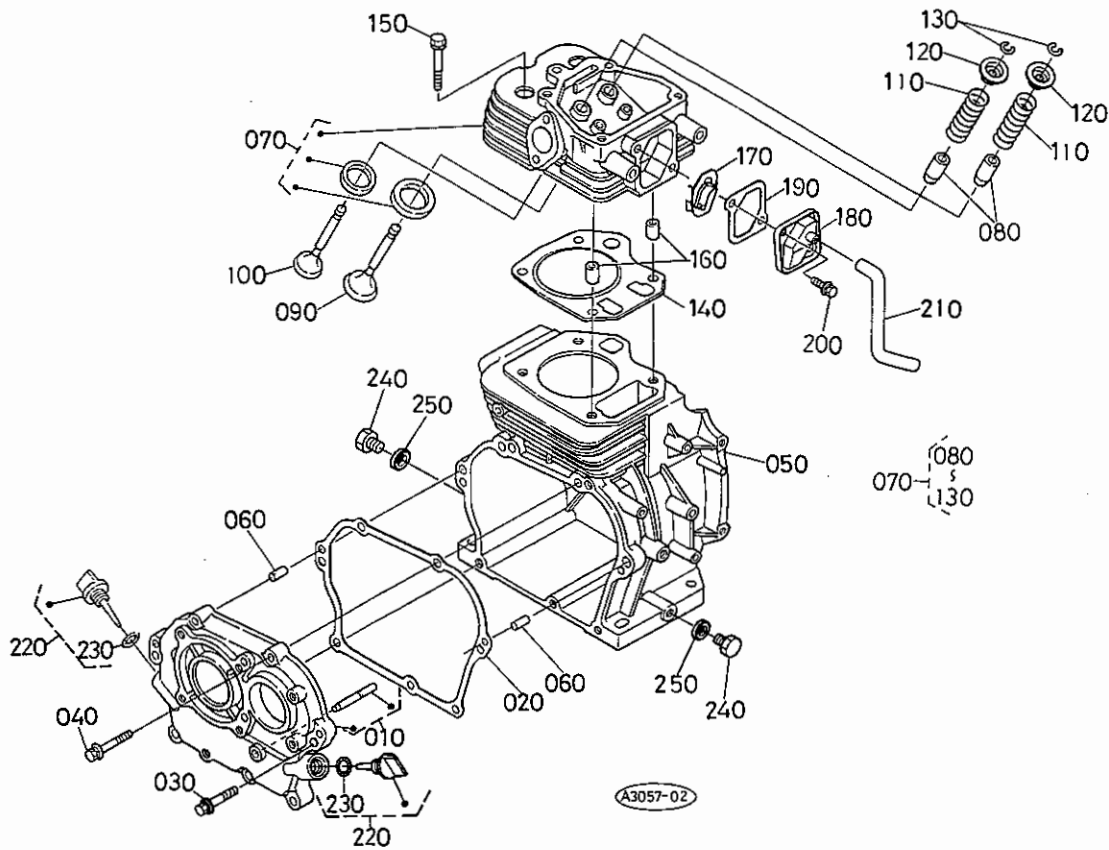
1990年4月初版

部品リスト番号

07909-04306

Kubota

E01-1. シリンダ関係

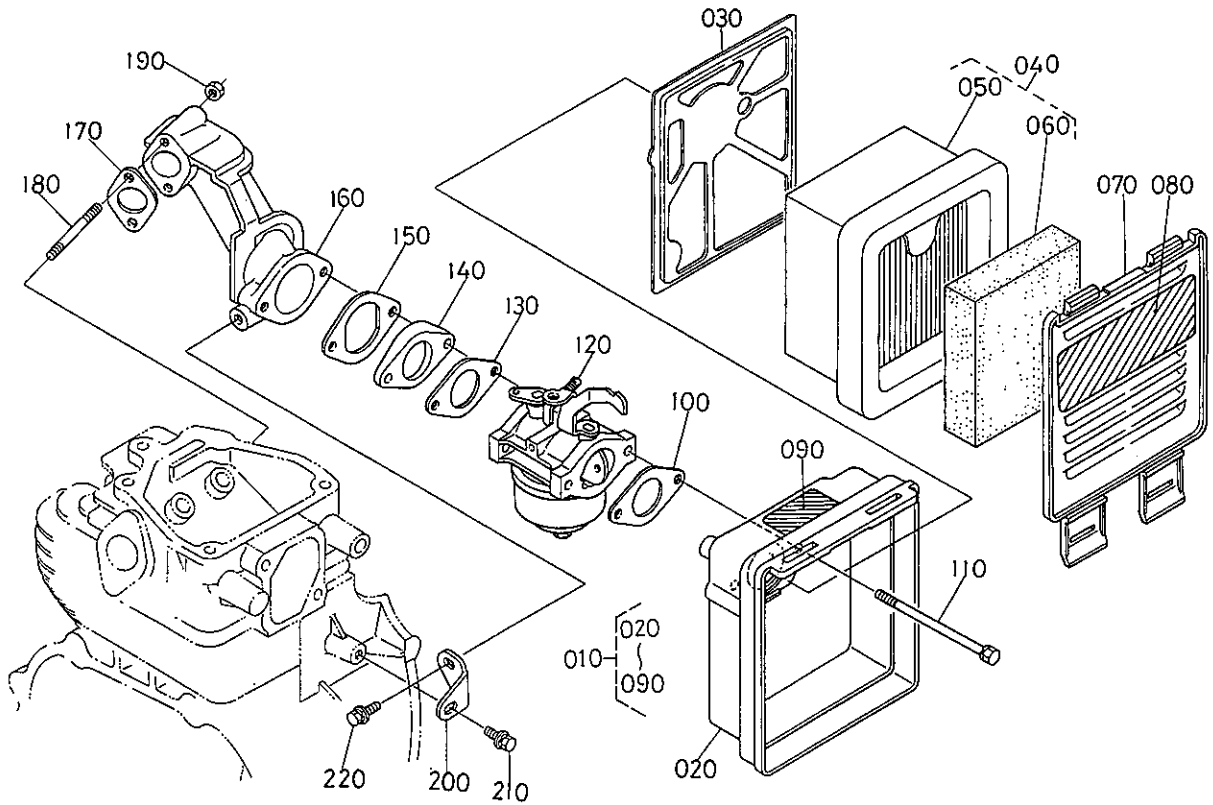


B : GH170-GCL-SY-2. GH170-GCL-SY-3. GH170-GCL-SY-2-CHI-5

図番	コード No.	部品名称	数量		互換性	備考
			B			
010	12651-0105-0	クランクケースカバー アツシ	1			
020	12653-0134-0	ガスケット (クランクケース)	1			
030	13801-9111-0	ボルト	1			
040	13921-9111-0	ボルト	6			
050	12678-0211-0	シリンダ ブロツク	1			
060	13325-9451-0	ハイコウピン	2			
070	12653-0304-0	シリンダヘッド, コンブ	1			
080	12631-1358-0	バルブ ガイド	2			
090	12653-1311-0	インテイク バルブ	1			
100	12653-1312-0	エキゾースト バルブ	1			
110	12631-1324-0	バルブ スプリング	2			
120	12631-1333-0	バルブスプリング リテーナ	2			
130	12631-1336-0	コツタ	2			
140	12653-0331-0	ガスケット ヘツド	1			
150	12631-0345-0	ヘッドボルト	4			
160	12631-9493-0	パイプ ピン	2			
170	12643-0501-0	ブリーザ コンブ	1			
180	12643-0541-0	ブリーザカバー	1			
190	12643-0543-0	ガスケット ブリーザカバー	1			
200	13921-9104-0	ボルト	2			
210	12641-0551-0	ブリーザチューブ	1			
220	13901-3308-2	キュウユプラグ アツシ	2			
230	04811-00160	Oリング	2			

E02-1. エアークリーナ関係

(GCL-Y2. GCL-Y2-CHI. GCL-Y2-CHI-4)
(GCL-SY-2. GCL-SY-2-CHI-5)

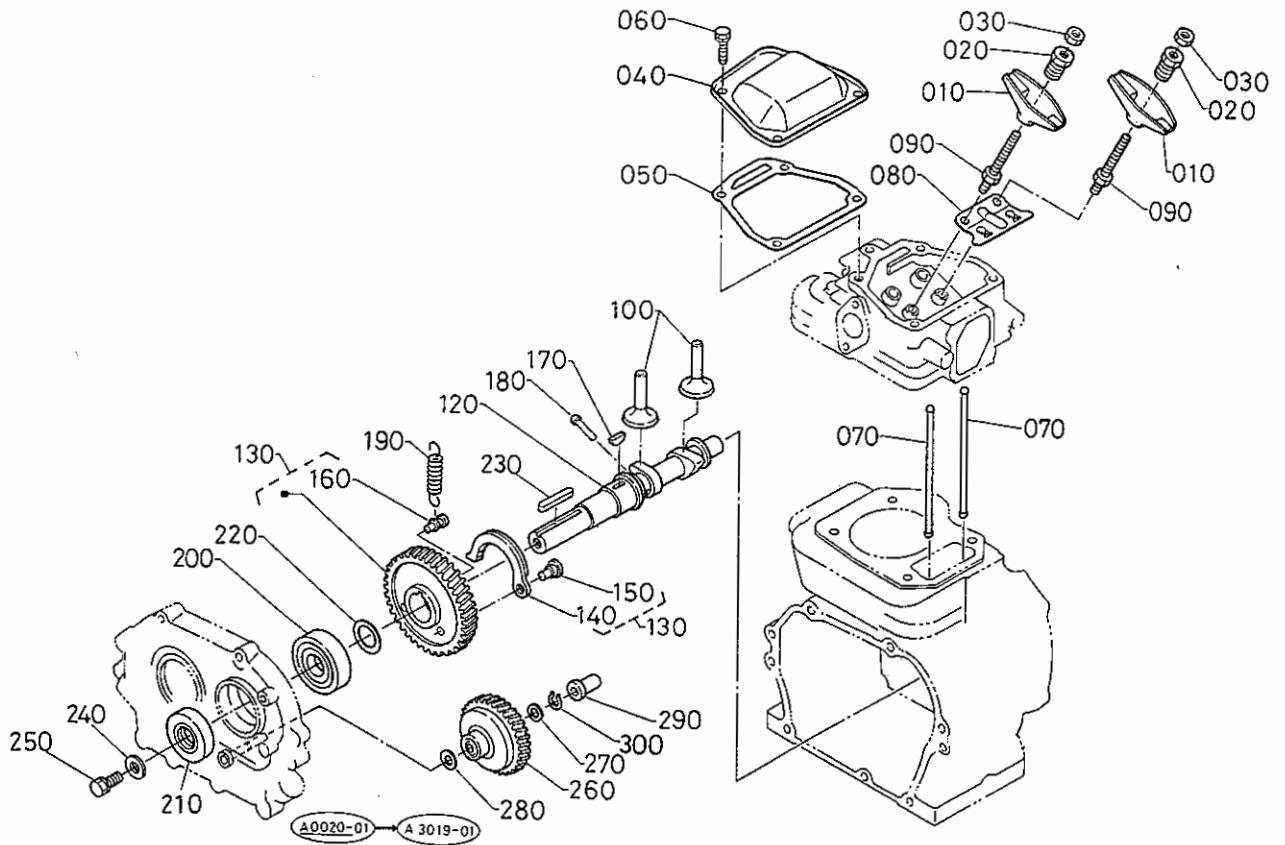


参 12301-1121-0 エLEMENT(スポンジ) 110×100×30

参 12841-1121-0 エLEMENT(スポンジ) 90×108×40 A : GH170-GCL-Y2. GH170-GCL-Y2-CHI. GH170-GCL-Y2-CHI-4

図番	コード No.	部品名称	数量		互換性	備考
				B		
010	12673-1101-0	エアークリーナ アツシ		1		
020	12673-1115-0	エアークリーナ ホデー		1		
030	12866-1138-0	プレート		1		
040	12867-1121-2	エレメント アツシ		1		
050	12867-1118-0	ペーパ エレメント		1		
060	12867-1122-0	ウレタン エレメント		1		
070	12331-1116-0	エアクリーナカバー		1		
080	13391-8745-0	エアクリーナラベル		1		
090	12878-8728-0	チヨークラベル		1		
100	12866-1151-0	エアクリーナバツキン		1		
110	01025-50680	ボルト		2		GCL-Y2-CHI. GCL-Y2-CHI-4
120	12673-4402-0	キャブレタ アツシ		1		
130	13901-4611-0	キャブレタ バツキン		1		
140	12653-4615-0	インシュレータ		1		
150	12653-4616-0	ガスケット インシュレータ		1		
160	12653-1181-0	インテイク エルボ		1		
170	12653-1182-0	ガスケット インテイクエルボ		1		
180	12643-9151-0	スタッド		2		
190	13901-9201-0	ナツト		2		
200	12643-1179-0	インテイクエルボステー		1		
210	13901-9102-0	ボルト		1		
220	01202-50612	ボルト		1		

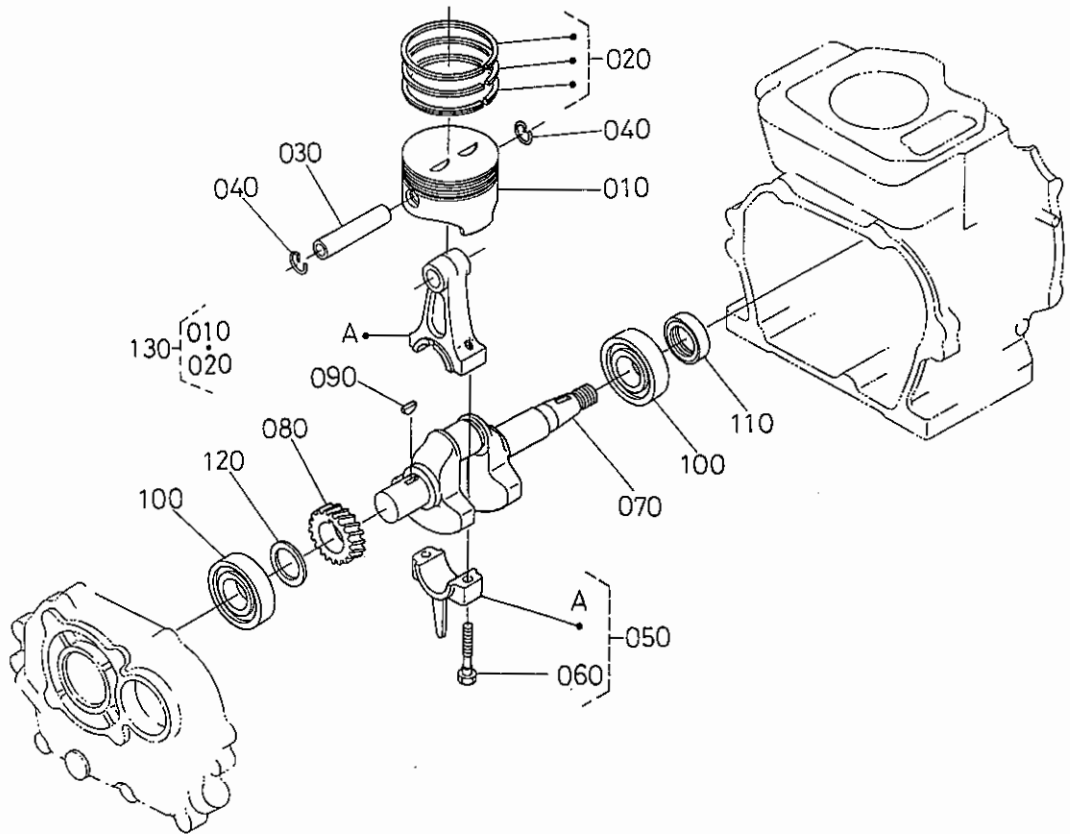
E04. カム軸関係



B : GH170-GCL-SY-2. GH170-GCL-SY-3. GH170-GCL-SY-2-CHI-5

図番	コード No.	部品名称	数量		互換性	備考
			B			
010	12631-1411-0	ロツカ アーム	2			
020	12631-1423-0	チヨウセイナツト	2			
030	12631-1424-0	ナツト	2			
040	12643-1451-0	ヘッドカバー	1			
050	12643-1452-0	ガスケット ヘッドカバー	1			
060	01202-50614	ボルト	4			
070	12653-1511-0	プツシユロツド	2			
080	12653-1514-0	プツシユロツド ガイド	1			
090	12631-9101-2	ボルト	2			
100	12631-1555-0	タベツト	2			
120	12653-1615-0	カムシャフト	1			
130	12653-1650-0	カムギヤー コンブ	1			
140	12314-6630-0	フライウエイト	1			
150	12621-6632-0	フライウエイト シャフト	1			
160	12191-6629-0	デコンプスプリング ピン	1			
170	13621-9523-0	ハンゲツ キー	1			
180	12653-6627-0	デコンプ ピン	1			
190	12314-6628-0	デコンプ スプリング	1			
200	08103-06205	ボールベアリング	1			
210	13106-0446-0	オイル シール	1			
220	13921-2361-0	クランクジク シム 1 0	1			
220	13621-2372-0	クランクジク シム 2 0	1			
220	13621-2363-0	クランクジク シム 2 5	1			

E05. クランク軸関係

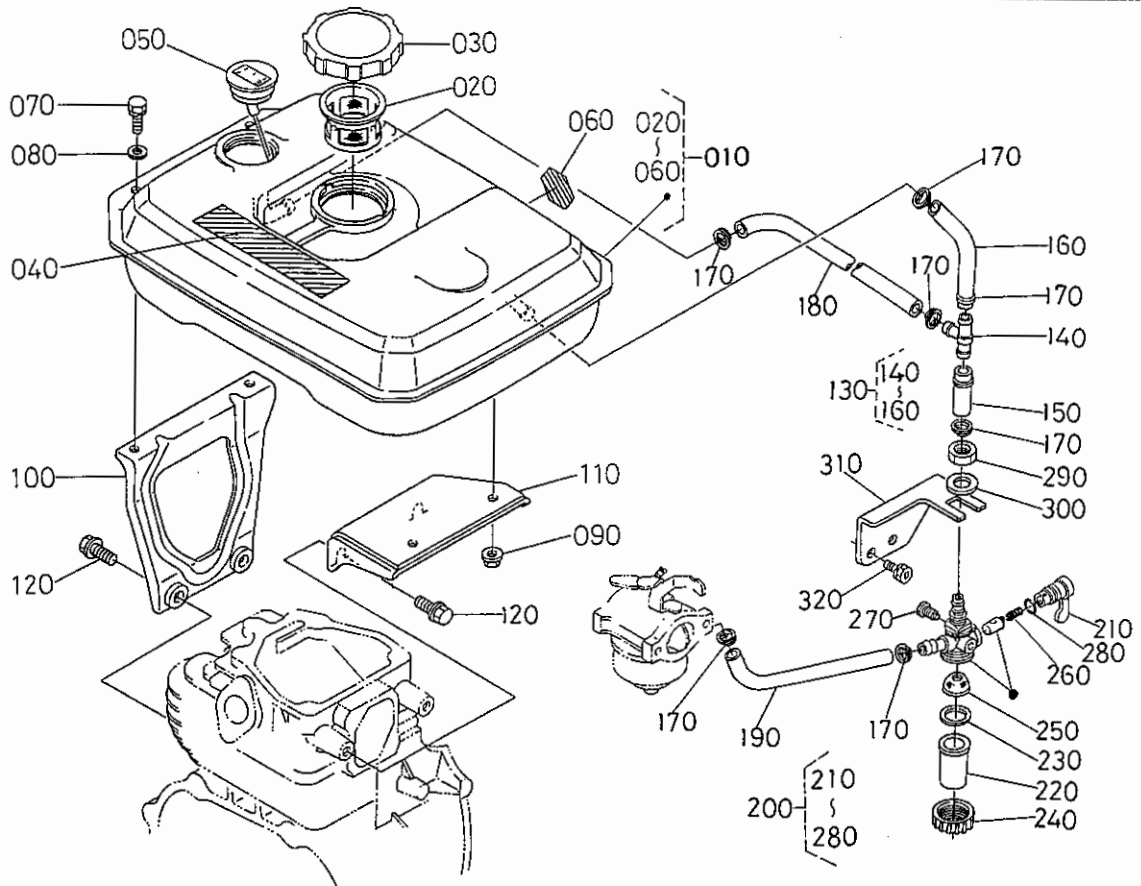


B : GH170-GCL-SY-2. GH170-GCL-SY-3. GH170-GCL-SY-2-CHI-5

図番	コード No.	部品名称	数量		互換性	備考
			A	B		
010	12657-2111-0	ピストン		1		STD
010	12657-2192-0	ピストン (0.25)		1		+0.25MM
010	12657-2191-0	ピストン (0.5)		1		+0.5MM
020	12657-2105-0	ピストンリング アツシ		1		STD
020	12657-2110-0	ピストンリング アツシ (0.25)		1		+0.25MM
020	12657-2109-0	ピストンリングアツシ (0.5)		1		+0.5MM
030	12631-2131-0	ピストン ピン		1		
040	13631-2133-0	ピストンピントメワ		2		
050	12653-2201-0	コネクティングロッド アツシ		1		STD
050	12653-2205-0	コネクティングロッド アツシ0.25		1		-0.25MM
050	12653-2206-0	コネクティングロッド アツシ0.5		1		-0.5MM
060	13921-2214-2	コンロッド ボルト		2		
070	12653-2311-0	クランクシャフト		1		
080	12653-2411-0	クランクギヤ		1		
090	05811-00416	ハンゲツキー		1		
100	08103-06205	ボールベアリング		2		
110	09500-00023	オイルシール		1		
120	13921-2361-0	クランクジク シム 10		1		
120	13621-2372-0	クランクジク シム 20		1		
120	13621-2363-0	クランクジク シム 25		1		
120	13621-2364-0	クランクジク シム 30		1		
120	13621-2362-0	クランクジク シム 35		1		
120	13621-2365-0	クランクジク シム 40		1		

E06-1. フューエルタンク関係

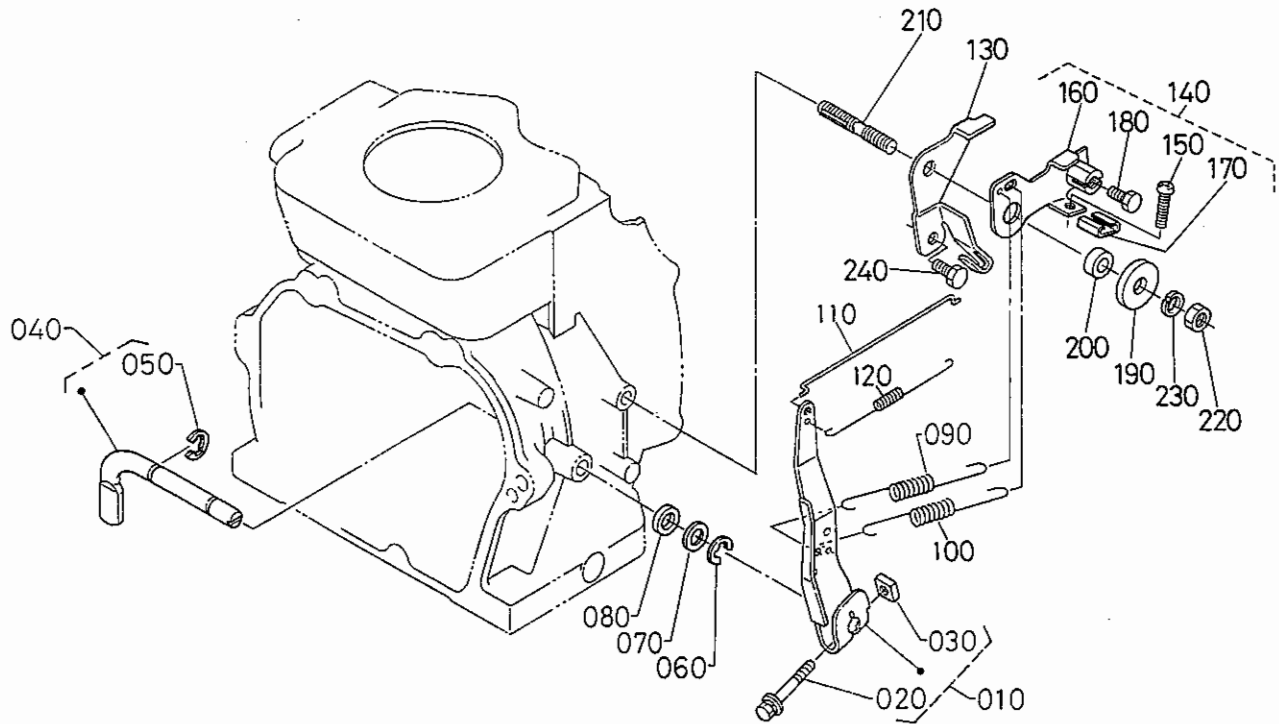
(GCL-Y2. GCL-Y2-CHI. GCL-Y2-CHI-4)
(GCL-SY-2. GCL-SY-2-CHI-5)



B : GH170-GCL-SY-2. GH170-GCL-SY-3. GH170-GCL-SY-2-CHI-5

図番	コード No.	部品名称	数量		互換性	備考
			B			
010	12673-4101-0	フューエルタンク アツシ	1			
020	12641-4135-0	フューエル フィルタ	1			
030	13901-4103-0	フューエルタンクキャツプ アツシ	1			
040	13387-8721-0	チュウウイラベル	1			
050	18151-4170-0	フューエルゲージアツシ	1			
060	13629-8734-0	オイルカクニンラベル	1			
070	01202-50612	ボルト	2			
080	12641-9401-0	ヒラザガネ	2			
090	13961-9201-0	ナツト	2			
100	12678-4113-2	フューエルタンクブラケット (1)	1			
110	12641-4114-0	フューエルタンクブラケット 2	1			
120	01754-50816	フランジボルト	4			
130	12673-4230-0	Tガタ ツギテ アツシ	1			
140	12483-4236-0	Tガタ ツギテ	1			
150	09662-60035	フューエルチューブ	1			
160	09662-60100	フューエルチューブ	1			
170	13621-4236-0	フューエルパイプトメワ	7			
180	09662-60340	フューエルチューブ	1			
190	09662-60085	フューエルチューブ	1			
200	13621-4301-0	フューエルフィルタ アツシ	1			
210	13621-4312-0	フィルタ ハンドル	1			
220	13621-4313-0	フィルタ ポツト	1			
230	13641-4314-0	パツキン	1			

E08. ガバナ関係

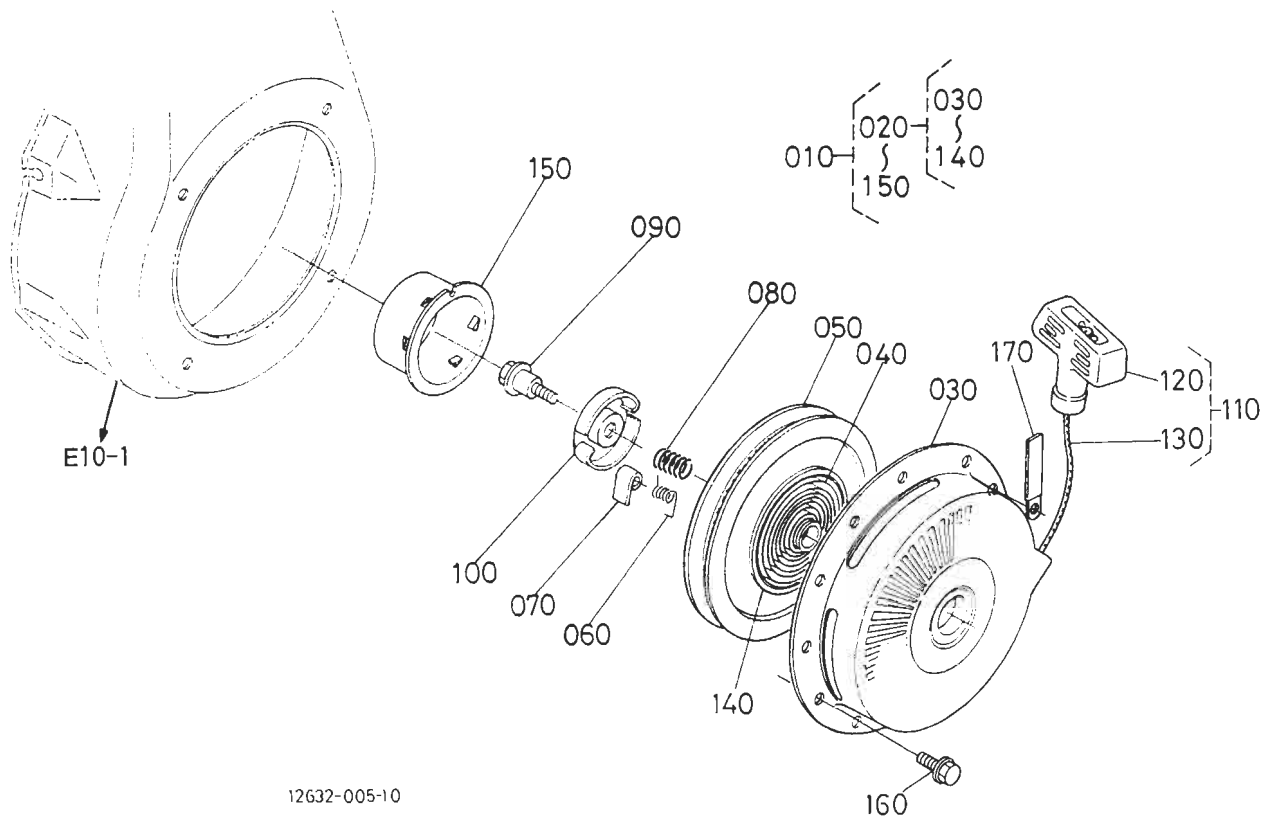


B : GH170-GCL-SY-2. GH170-GCL-SY-3. GH170-GCL-SY-2-CHI-5

図番	コード No.	部品名称	数量		互換性	備考
			B			
010	12653-5602-0	ガバナレバー アツシ	1			
020	01025-50630	ボルト	1			
030	12866-9201-0	ナット	1			
040	12653-5610-0	ガバナレバーシャフト アツシ	1			
050	04613-00070	ジクサークリップ	1			
060	04613-00070	ジクサークリップ	1			
070	04012-50080	ヒラザガネ	1			
080	13641-5624-0	バツキン	1			
090	12651-5641-0	ガバナスプリング (1)	1			
100	12651-5642-0	ガバナスプリング (2)	1			
110	12652-5635-0	ガバナロッド	1			
120	12653-5639-0	ロッド スプリング	1			
130	12641-5711-2	コントロール プレート	1			
140	12674-5704-0	コントロールレバー アツシ	1			
150	03054-50520	ナベコネジ	1			
160	12674-5710-0	コントロールレバー コンブ	1			
170	12643-5719-0	ロック スプリング	1			
180	01222-50612	ボルト	1			
190	12201-5765-2	プレツシャ プレート	1			
200	12201-5724-0	カラ	1			
210	13961-9155-0	スタツド	1			
220	02114-50080	ナット	1			
230	04512-50080	バネザガネ	1			

E09-2. リコイルスタータ

機番 [A : 550041~, B : 550590~, C : 550086~, D : 550051~]



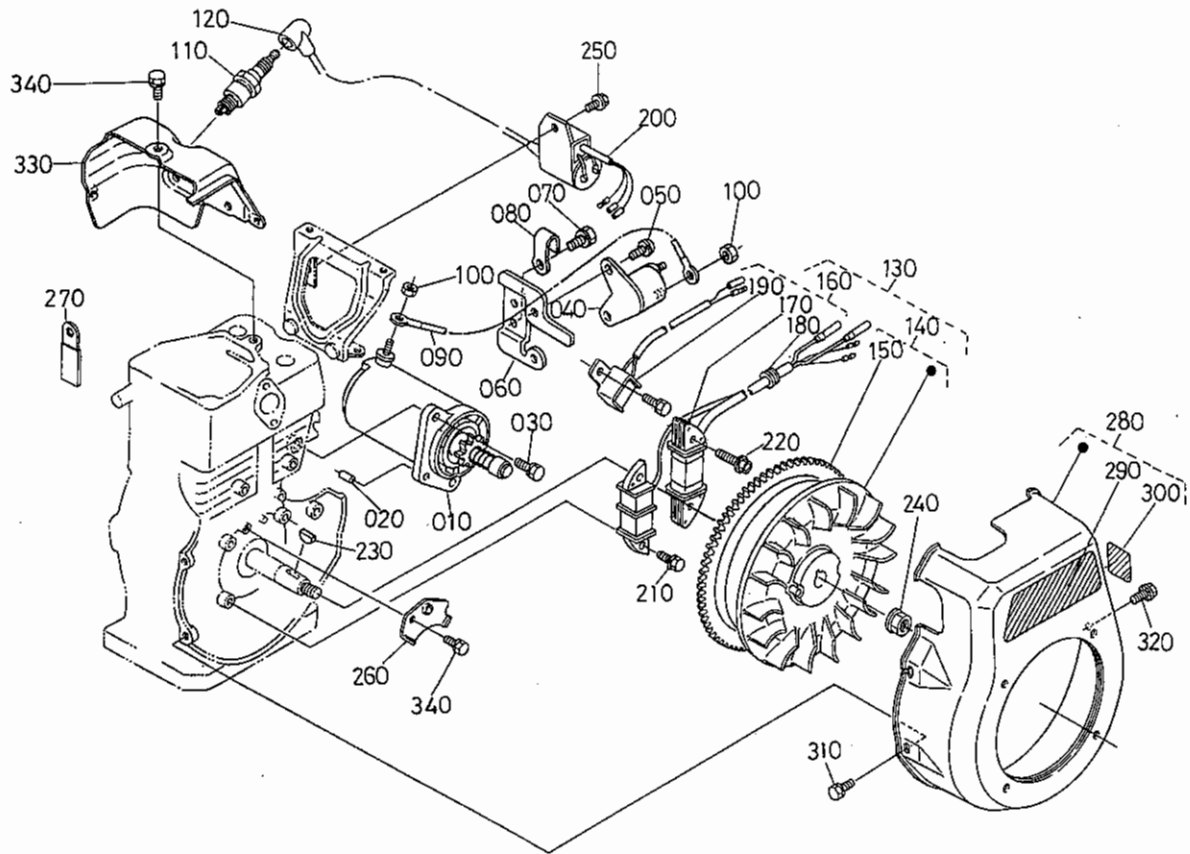
12632-005-10

A:GH170-GCL-SY-CHI-7, B:GH170-GCL-Y-CHI-8, C:GH170-GCL-SY-CHI-10, D:GH170-GCL-SY-CHI-12

図番	品番	部品名称	数量				互換性	備考
			A	B	C	D		
010	12673-6102-0	リコイルスタータ, アツシ	1	1	1	-		
010	12673-6110-0	リコイルスタータ アツシ	-	-	-	1		
020	12673-6003-0	リコイルスタータ, サブアツシ	1	1	1	-		
020	12632-6118-0	リコイルスタータ, サブアツシ	-	-	-	1		
030	12673-6151-0	ケース (リコイルスタータ)	1	1	1	1		
040	12647-6154-0	スパイラル スプリング	1	1	1	1		
050	12673-6152-0	リール	1	1	1	1		
060	13615-6163-0	ドグ バネ	2	2	2	-		
060	13626-6163-0	ドグ バネ	-	-	-	2		
070	12647-6153-0	ラチエツト	2	2	2	-		
070	13626-6153-0	ドグ	-	-	-	2		
080	13626-6185-0	ブレーキ バネ	1	1	1	1		
090	13615-6187-2	センター ネジ	1	1	1	-		
090	12763-6187-0	センター ネジ	-	-	-	1		
100	12647-6162-0	リテーナ	1	1	1	1		
110	12354-6109-0	ロープアツシ	1	1	1	-		
110	12673-6109-0	ロープアツシ	-	-	-	1		
120	12521-6167-0	ハンドル	1	1	1	1		
130	12354-6165-0	ロープ	1	1	1	-		
130	12673-6165-0	ロープ	-	-	-	1		
140	12647-6160-0	スプリングケース	1	1	1	-		
150	12673-6174-0	スタータ プーリ	1	1	1	1		
160	01754-50608	フランジボルト	4	4	4	4		
170	15272-6758-0	コード クランプ	1	1	1	1		

E10-3. マグネット関係

(GCL-SY-2
GCL-SY-2-CHI-5)

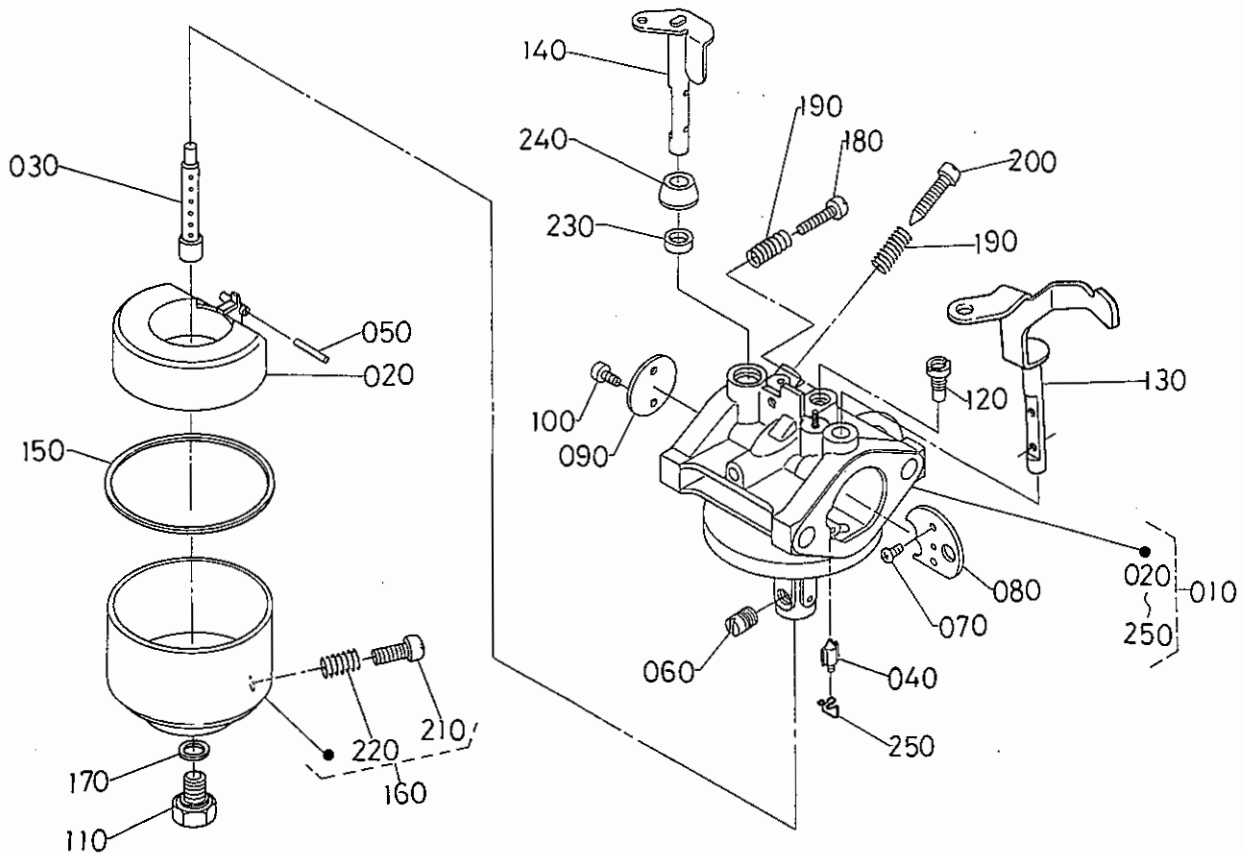


B : GH170-GCL-SY-2. GH170-GCL-SY-3. GH170-GCL-SY-2-CHI-5

図番	コード No.	部品名称	数量		互換性	備考
			B			
010	12654-6301-0	スタータ アツシ	1			
020	05012-00614	ハイコウピン	1			
030	12654-9101-0	ボルト	2			
040	12264-6308-0	コンタクタ アツシ	1			
050	12271-9317-0	コネジ	2			
060	12645-6389-0	コンタクトブラケット	1			
070	01123-50818	ボルト	1			
080	13816-6758-0	コード クランプ	1			
090	12654-6366-0	コネクティング コード	1			
100	02751-50060	フランジナット	2			
110	13901-6771-0	スパーク プラグ	1			
120	13921-6772-0	スパークプラグキャップ	1			
130	12678-6701-0	フライホイールマグネット, アツシ	1			
140	12676-6703-0	フライホイール, コンブ	1			
150	12654-6381-0	ギヤー (リング)	1			
160	12678-6781-0	ステータダイアツシ	1			
170	12606-6781-0	チャージングコイル	1			
180	12654-6768-0	グロメット	1			
190	12676-6779-0	バルサコイル	1			
200	12676-6778-0	シーデーアイユニット コンブ	1			
210	13901-9104-0	ボルト	2			
220	13621-9122-0	ボルト	2			
230	12331-9523-0	ハンゲツキー	1			
240	12331-6735-0	フライホイール ナット	1			

E12-1. キャブレタ分解関係

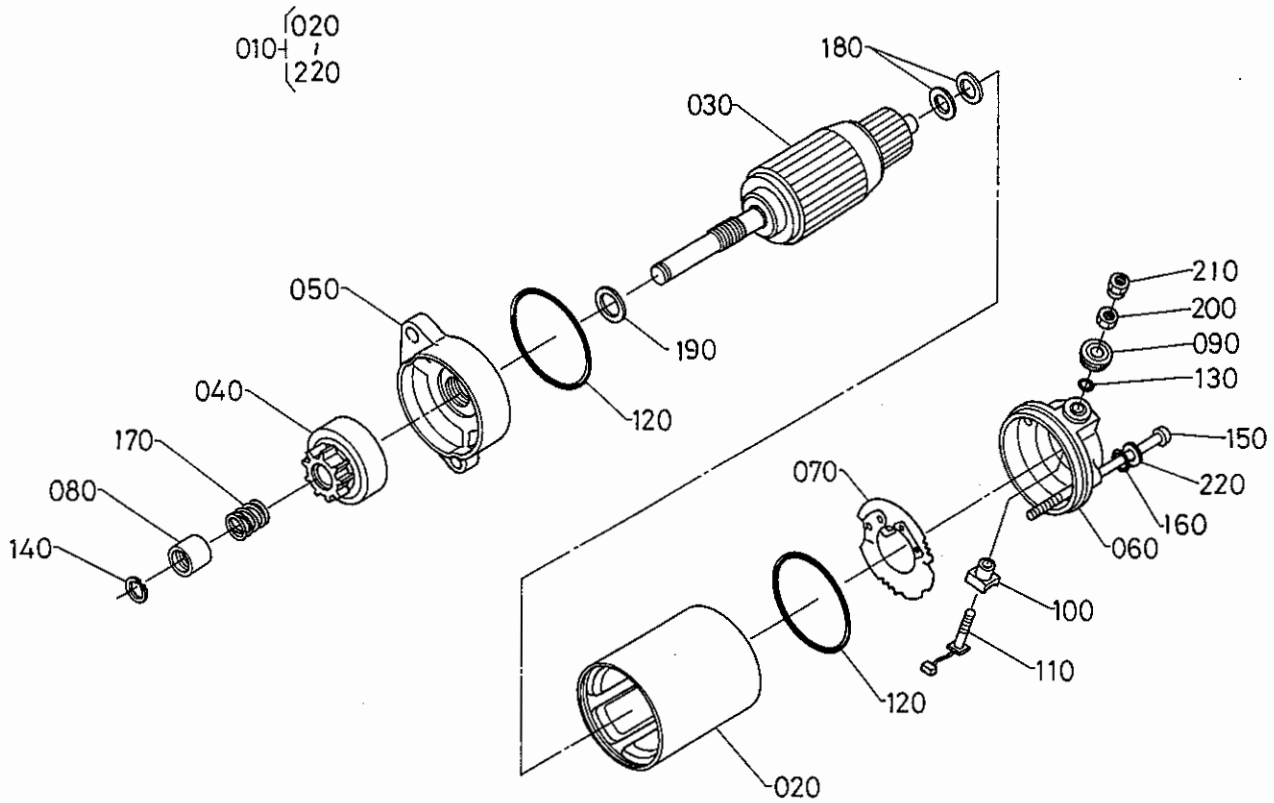
(GCL-Y2. GCL-Y2-CHI-4
GCL-Y2-CHI. GCL-SY-2. GCL-SY-2-CHI-5)



B : GH170-GCL-SY-2. GH170-GCL-SY-3. GH170-GCL-SY-2-CHI-5

図番	コード No.	部品名称	数量		互換性	備考
			B			
010	12673-4402-0	キャブレタ アツシ	1			
020	13941-4472-0	フロート	1			
030	13921-4412-0	メイン ノズル	1			
040	12643-4484-0	ニードル アツシ	1			
050	12621-4478-0	ピン	1			
060	12651-4426-0	メインジェット	1			
070	13941-4455-0	スクリュー	2			
080	13921-4453-0	チョーク バルブ	1			
090	12653-4432-0	スロットル バルブ	1			
100	13941-4434-0	スクリュー	2			
110	12643-4482-0	ボルト	1			
120	13941-4418-0	パイロット ジェット	1			
130	12331-4454-0	チョークシャフト アツシ	1			
140	12673-4430-0	スロットルシャフト アツシ	1			
150	13941-4475-0	パツキン	1			
160	13941-4470-0	フロートボデー アツシ	1			
170	12307-4428-0	パツキン	1			
180	12631-4423-0	スクリュー	1			
190	13641-4421-0	スプリング	2			
200	12641-4422-0	アジャスター	1			
210	13941-4483-0	スクリュー	1			
220	13941-4421-0	スプリング	1			
230	13941-4485-0	シール	1			
240	12123-4457-0	リング	1			

E13. スタータ分解関係



B : GH170-GCL-SY-2. GH170-GCL-SY-3. GH170-GCL-SY-2-CHI-5

図番	コード No.	部品名称	数量		互換性	備考
			B			
010	12654-6301-0	スタータ アツシ	1			
020	12654-6302-0	マグネチックスイッチ アツシ	1			
030	12654-6307-0	アーマチャ アツシ	1			
040	12654-6304-0	クラッチ サブ アツシ	1			
050	12654-6303-0	ハウジング アツシ	1			
060	12654-6345-0	フレーム アツシ (コンミテータエンド)	1			
070	13968-6338-0	ホルダ アツシ	1			
080	12234-6346-0	ピニオン ストップ ナット	1			
090	12234-6324-2	ブッシュ	1			
100	12234-6325-2	ブッシュ	1			
110	12654-6336-0	ブラシサブ アツシ	1			
120	12234-6378-0	オーリング	2			
130	12234-6379-2	オーリング	1			
140	12234-6322-0	スナツプリング	1			
150	12654-6332-0	スルーボルト	2			
160	12234-6380-0	オーリング	2			
170	13968-6349-0	スプリング	1			
180	13351-6342-0	ワツシヤ	2			
190	12234-6343-0	ワツシヤ	1			
200	14182-9203-0	ナット	1			
210	12264-9202-0	ナット	1			
220	12234-9411-0	バネザガネ	2			

