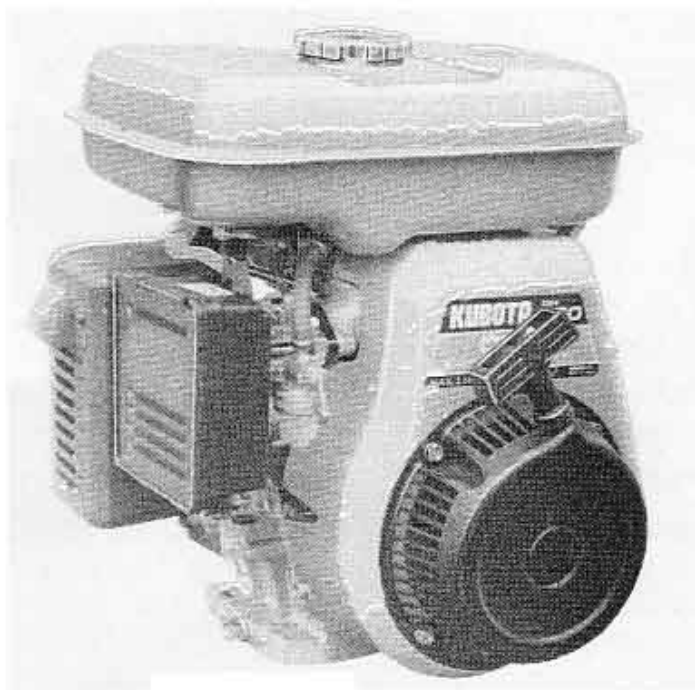


# クボタ空冷エンジン

純正部品表(OEM)

GH170-GCL-Y2-CHI-4

ご注文の際は部品番号の前にZKをご記入下さい。



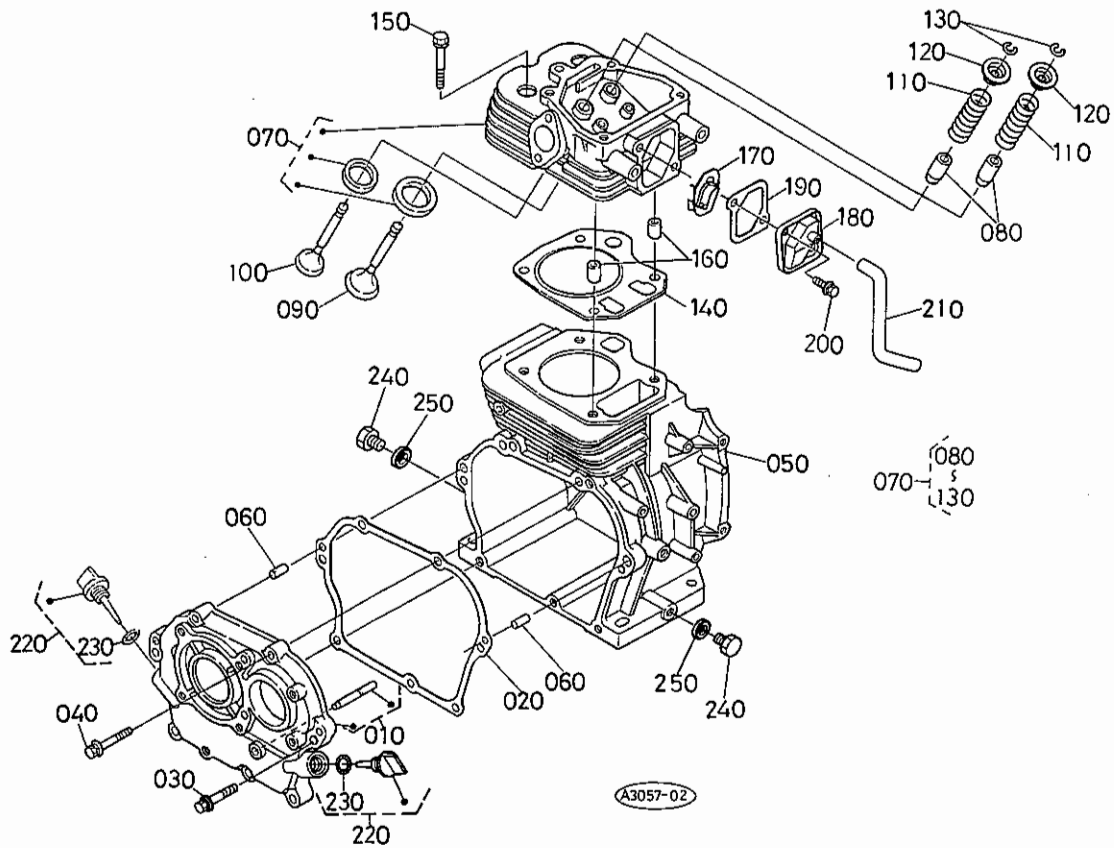
1990年4月初版

部品リスト番号

07909-04306

Kubota

# E01-1. シリンダ関係



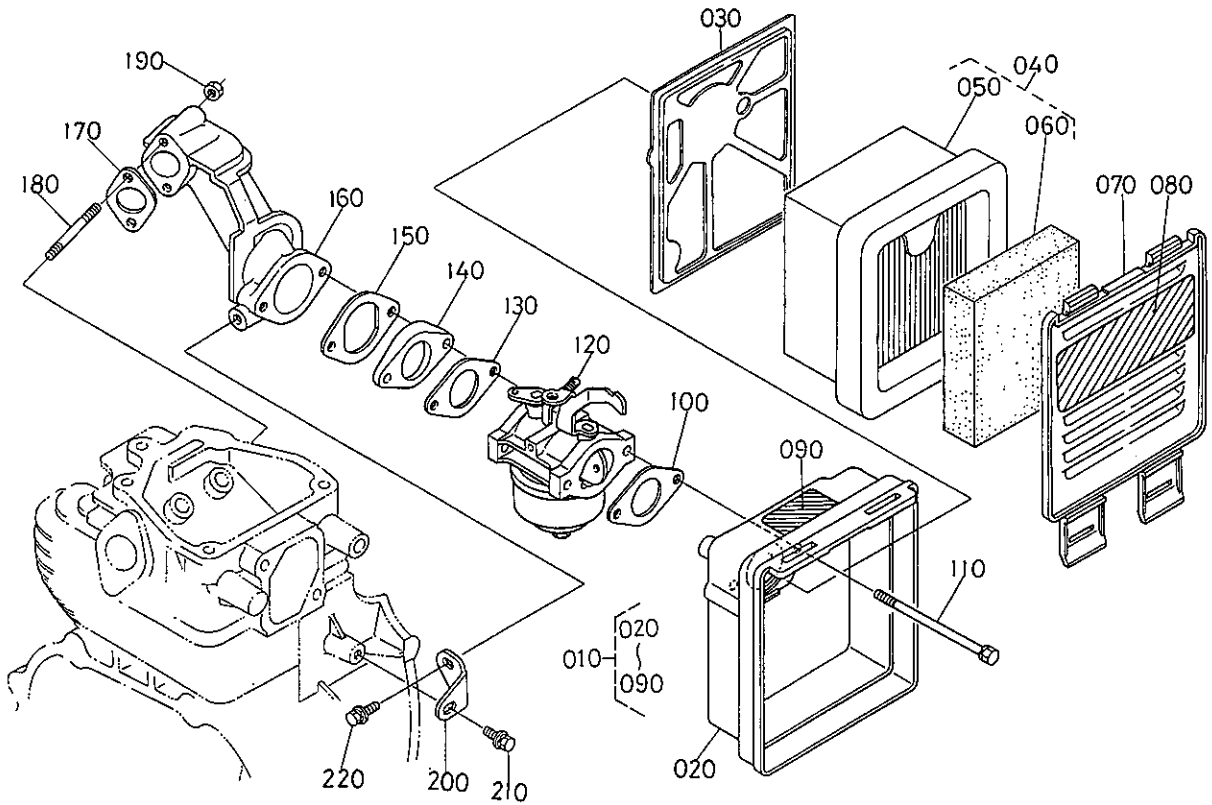
A : GH170-GCL-Y2. GH170-GCL-Y2-CHI. GH170-GCL-Y2-CHI-4

図番	コード No.	部品名称	数量		互換性	備考
			A			
010	12651-0105-0	クランクケースカバー アツシ	1			
020	12653-0134-0	ガスケット (クランクケース)	1			
030	13801-9111-0	ボルト	1			
040	13921-9111-0	ボルト	6			
050	12651-0211-0	シリンダ ブロツク	1			
060	13325-9451-0	ハイコウピン	2			
070	12653-0304-0	シリンダヘッド, コンブ	1			
080	12631-1358-0	バルブ ガイド	2			
090	12653-1311-0	インテイク バルブ	1			
100	12653-1312-0	エキゾースト バルブ	1			
110	12631-1324-0	バルブ スプリング	2			
120	12631-1333-0	バルブスプリング リテーナ	2			
130	12631-1336-0	コツタ	2			
140	12653-0331-0	ガスケット ヘツド	1			
150	12631-0345-0	ヘッドボルト	4			
160	12631-9493-0	パイプ ピン	2			
170	12643-0501-0	ブリーザ コンブ	1			
180	12643-0541-0	ブリーザカバー	1			
190	12643-0543-0	ガスケット ブリーザカバー	1			
200	13921-9104-0	ボルト	2			
210	12641-0551-0	ブリーザチューブ	1			
220	13901-3308-2	キュウユプラグ アツシ	2			
230	04811-00160	Oリング	2			



E02-1. エアークリーナ関係

(GCL-Y2. GCL-Y2-CHI. GCL-Y2-CHI-4)  
(GCL-SY-2. GCL-SY-2-CHI-5)



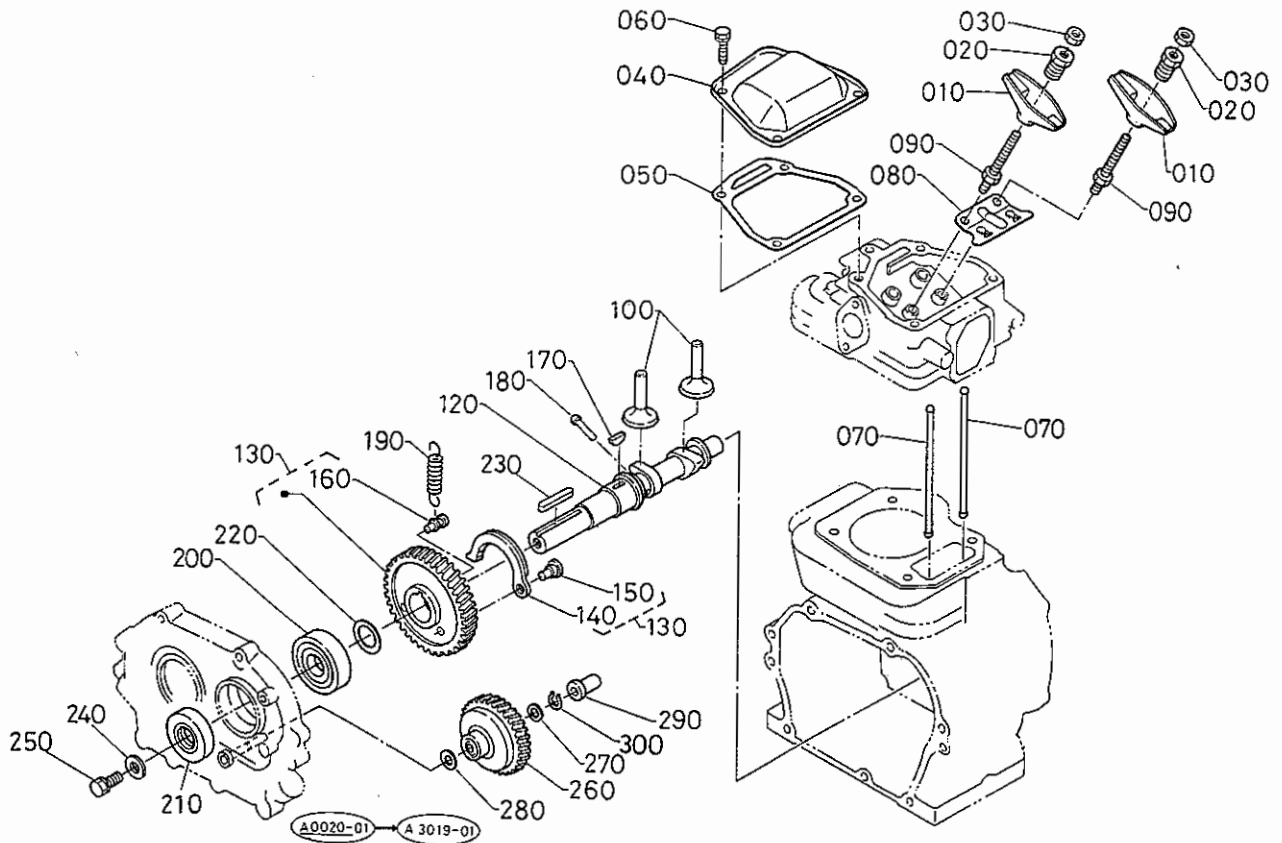
参 12301-1121-0 エlement(スポンジ) 110×100×30

参 12841-1121-0 エlement(スポンジ) 90×108×40 A : GH170-GCL-Y2. GH170-GCL-Y2-CHI. GH170-GCL-Y2-CHI-4

図番	コード No.	部品名称	数量		互換性	備考
			B			
010	12673-1101-0	エアークリーナ アツシ	1			
020	12673-1115-0	エアークリーナ ホデー	1			
030	12866-1138-0	プレート	1			
040	12867-1121-2	エレメント アツシ	1			
050	12867-1118-0	ペーパー エレメント	1			
060	12867-1122-0	ウレタン エレメント	1			
070	12331-1116-0	エアークリーナカバー	1			
080	13391-8745-0	エアークリーナラベル	1			
090	12878-8728-0	チヨークラベル	1			
100	12866-1151-0	エアークリーナバツキン	1			
110	01025-50680	ボルト	2			GCL-Y2-CHI. GCL-Y2-CHI-4
120	12673-4402-0	キャブレタ アツシ	1			
130	13901-4611-0	キャブレタ バツキン	1			
140	12653-4615-0	インシュレータ	1			
150	12653-4616-0	ガスケット インシュレータ	1			
160	12653-1181-0	インテイク エルボ	1			
170	12653-1182-0	ガスケット インテイクエルボ	1			
180	12643-9151-0	スタッド	2			
190	13901-9201-0	ナツト	2			
200	12643-1179-0	インテイクエルボステー	1			
210	13901-9102-0	ボルト	1			
220	01202-50612	ボルト	1			



# E04. カム軸関係

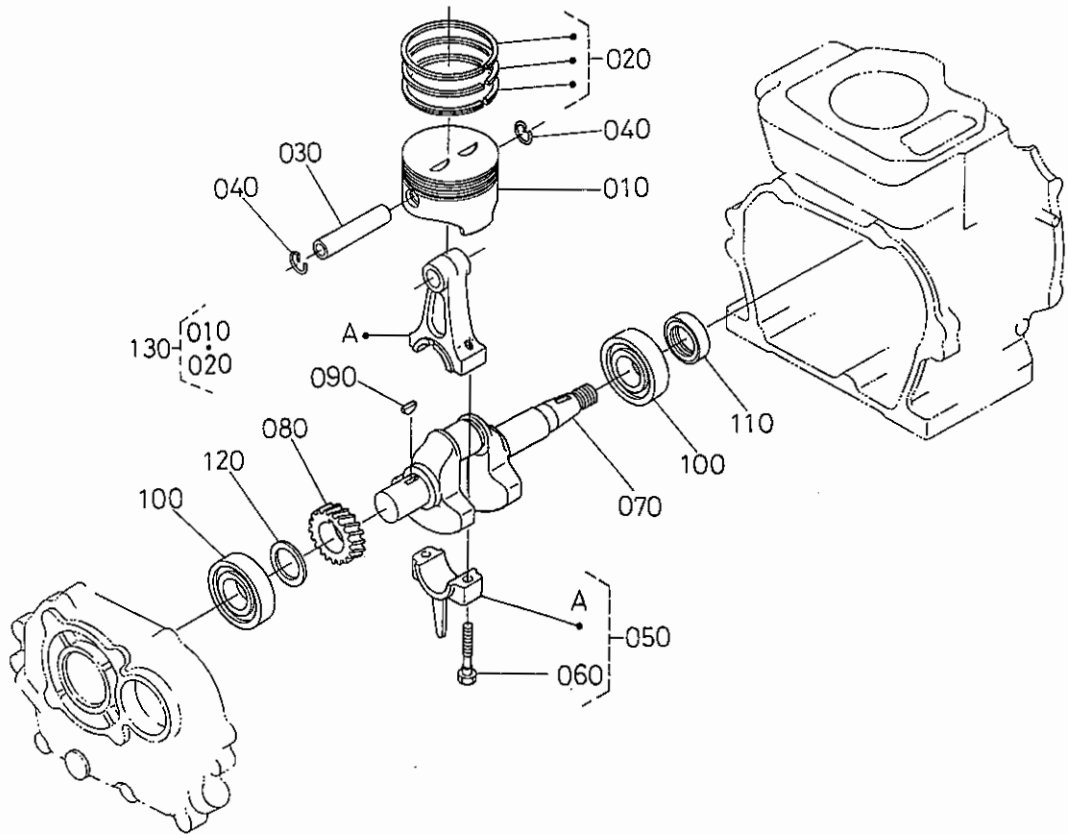


A : GH170-GCL-Y2. GH170-GCL-Y2-CHI. GH170-GCL-Y2-CHI-4

図番	コード No.	部品名称	数量			互換性	備考
			A				
010	12631-1411-0	ロツカ アーム	2				
020	12631-1423-0	チヨウセイナツト	2				
030	12631-1424-0	ナツト	2				
040	12643-1451-0	ヘッドカバー	1				
050	12643-1452-0	ガスケット ヘッドカバー	1				
060	01202-50614	ボルト	4				
070	12653-1511-0	ブツシユロツド	2				
080	12653-1514-0	ブツシユロツド ガイド	1				
090	12631-9101-2	ボルト	2				
100	12631-1555-0	タベツト	2				
120	12653-1615-0	カムシャフト	1				
130	12653-1650-0	カムギヤー コンブ	1				
140	12314-6630-0	フライウエイト	1				
150	12621-6632-0	フライウエイト シャフト	1				
160	12191-6629-0	デコンプスプリング ピン	1				
170	13621-9523-0	ハンゲツ キー	1				
180	12653-6627-0	デコンプ ピン	1				
190	12314-6628-0	デコンプ スプリング	1				
200	08103-06205	ボールベアリング	1				
210	13106-0446-0	オイル シール	1				
220	13921-2361-0	クランクジク シム 1 0	1				
220	13621-2372-0	クランクジク シム 2 0	1				
220	13621-2363-0	クランクジク シム 2 5	1				



# E05. クランク軸関係



A : GH170-GCL-Y2. GH170-GCL-Y2-CHI. GH170-GCL-Y2-CHI-4

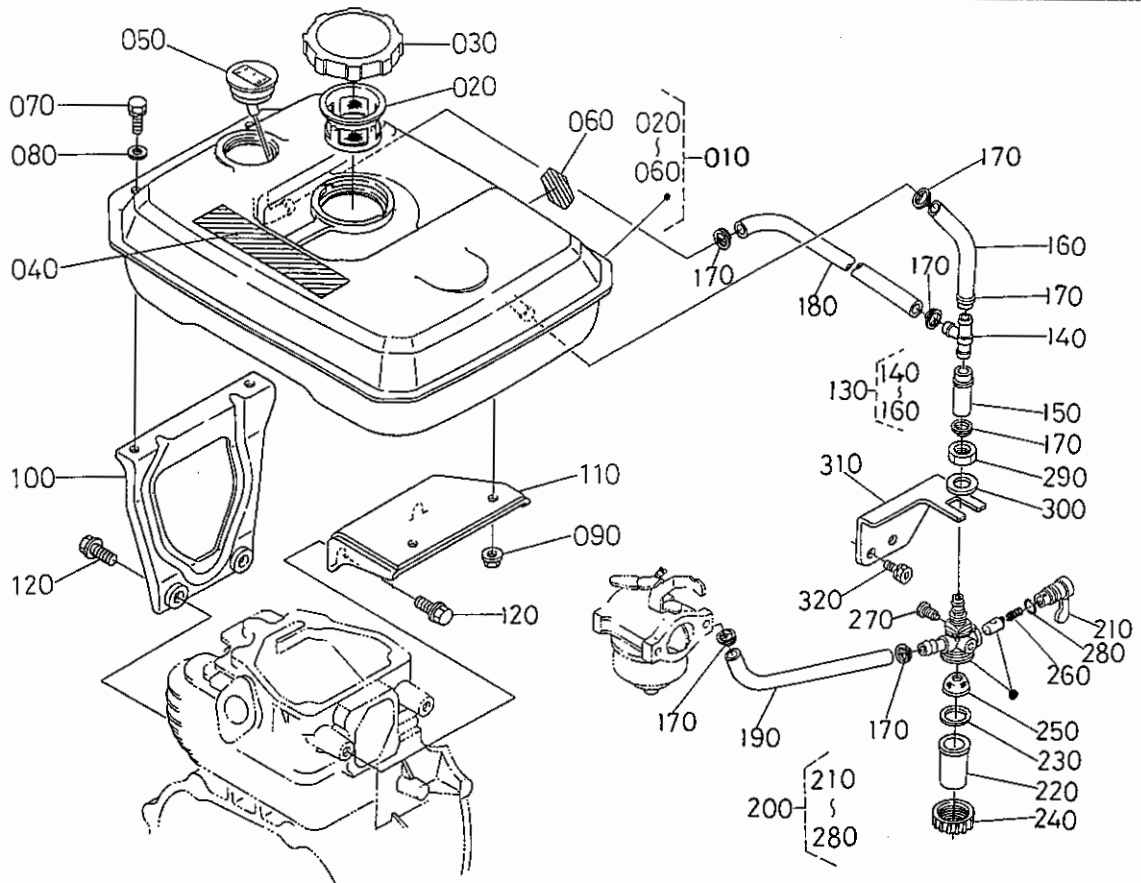
図番	コード No.	部品名称	数量		互換性	備考
			A			
010	12657-2111-0	ピストン	1			STD
010	12657-2192-0	ピストン (0.25)	1			+0.25MM
010	12657-2191-0	ピストン (0.5)	1			+0.5MM
020	12657-2105-0	ピストンリング アツシ	1			STD
020	12657-2110-0	ピストンリング アツシ (0.25)	1			+0.25MM
020	12657-2109-0	ピストンリングアツシ (0.5)	1			+0.5MM
030	12631-2131-0	ピストン ピン	1			
040	13631-2133-0	ピストンピントメワ	2			
050	12653-2201-0	コネクティングロッド アツシ	1			STD
050	12653-2205-0	コネクティングロッド アツシ0.25	1			-0.25MM
050	12653-2206-0	コネクティングロッド アツシ0.5	1			-0.5MM
060	13921-2214-2	コンロッド ボルト	2			
070	12653-2311-0	クランクシャフト	1			
080	12653-2411-0	クランクギヤ	1			
090	05811-00416	ハンゲツキー	1			
100	08103-06205	ボールベアリング	2			
110	09500-00023	オイルシール	1			
120	13921-2361-0	クランクジク シム 10	1			
120	13621-2372-0	クランクジク シム 20	1			
120	13621-2363-0	クランクジク シム 25	1			
120	13621-2364-0	クランクジク シム 30	1			
120	13621-2362-0	クランクジク シム 35	1			
120	13621-2365-0	クランクジク シム 40	1			





E06-1. フューエルタンク関係

(GCL-Y2. GCL-Y2-CHI. GCL-Y2-CHI-4)  
(GCL-SY-2. GCL-SY-2-CHI-5)

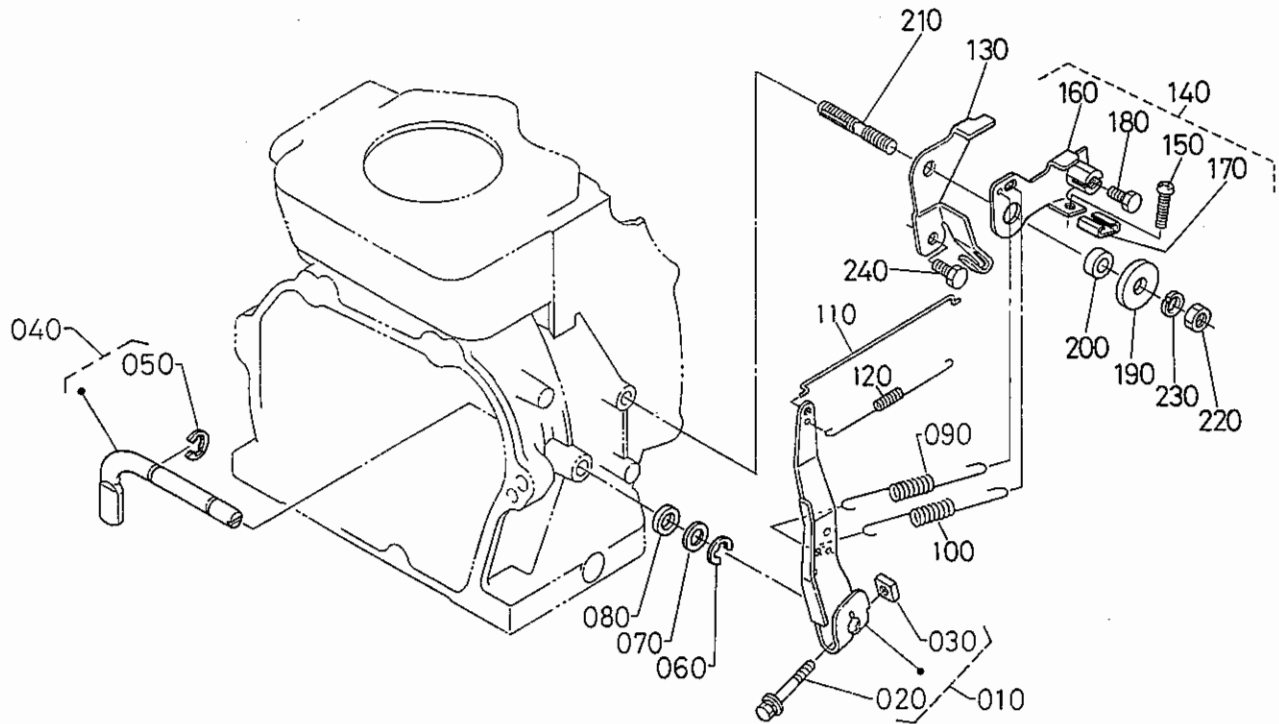


A : GH170-GCL-Y2. GH170-GCL-Y2-CHI. GH170-GCL-Y2-CHI-4

図番	コード No.	部品名称	数量		互換性	備考
			A			
010	12673-4101-0	フューエルタンク アツシ	1			
020	12641-4135-0	フューエル フィルタ	1			
030	13901-4103-0	フューエルタンクキャツプ アツシ	1			
040	13387-8721-0	チュウイラベル	1			
050	18151-4170-0	フューエルゲージアツシ	1			
060	13629-8734-0	オイルカクニンラベル	1			
070	01202-50612	ボルト	2			
080	12641-9401-0	ヒラザガネ	2			
090	13961-9201-0	ナツト	2			
100	12651-4113-0	フューエルタンクブラケツト 1	1			
110	12641-4114-0	フューエルタンクブラケツト 2	1			
120	01754-50816	フランジボルト	4			
130	12673-4230-0	Tガタ ツギテ アツシ	1			
140	12483-4236-0	Tガタ ツギテ	1			
150	09662-60035	フューエルチューブ	1			
160	09662-60100	フューエルチューブ	1			
170	13621-4236-0	フューエルパイプトメワ	7			
180	09662-60340	フューエルチューブ	1			
190	09662-60085	フューエルチューブ	1			
200	13621-4301-0	フューエルフィルタ アツシ	1			
210	13621-4312-0	フィルタ ハンドル	1			
220	13621-4313-0	フィルタ ポツト	1			
230	13641-4314-0	パツキン	1			



# E08. ガバナ関係



A : GH170-GCL-Y2. GH170-GCL-Y2-CHI. GH170-GCL-Y2-CHI-4

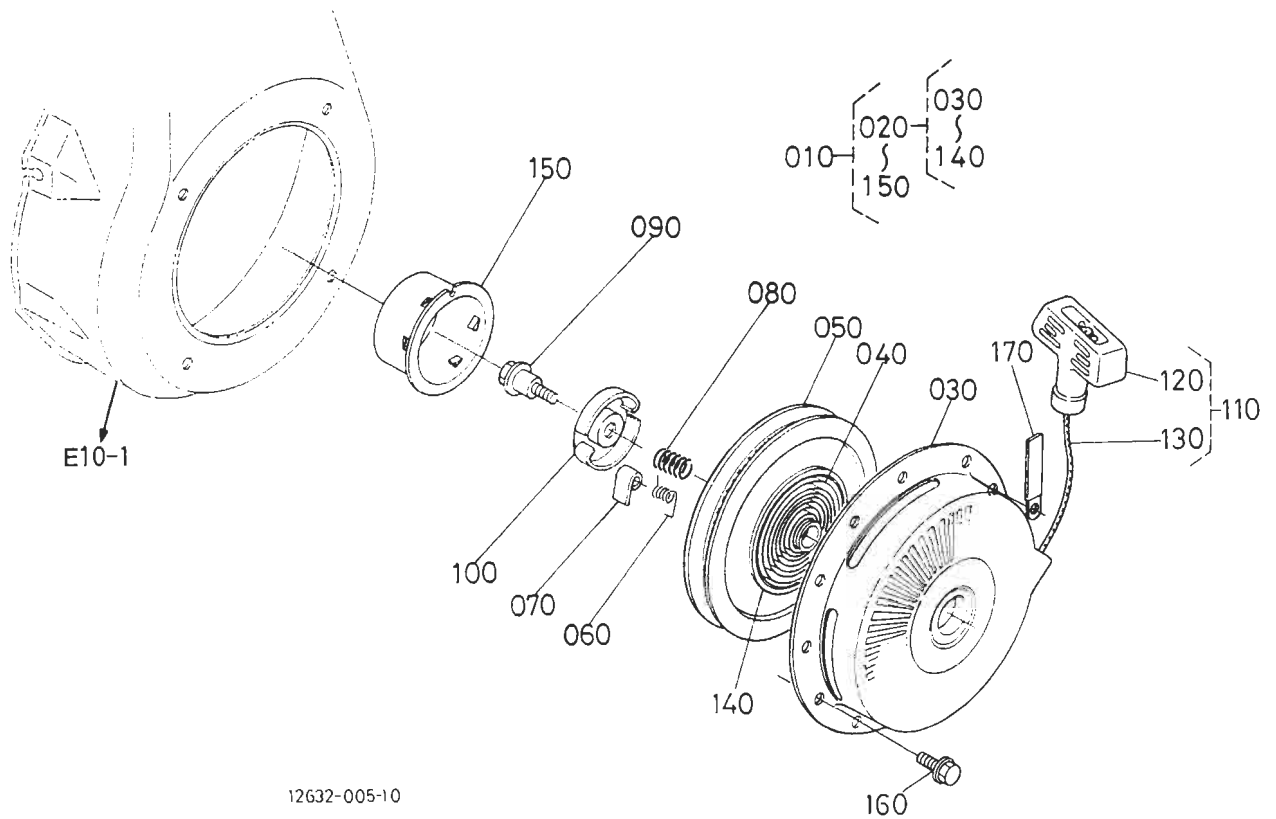
図番	コード No.	部品名称	数量			互換性	備考
			A				
010	12653-5602-0	ガバナレバー アツシ	1				
020	01025-50630	ボルト	1				
030	12866-9201-0	ナット	1				
040	12653-5610-0	ガバナレバーシャフト アツシ	1				
050	04613-00070	ジクサークリップ	1				
060	04613-00070	ジクサークリップ	1				
070	04012-50080	ヒラザガネ	1				
080	13641-5624-0	バツキン	1				
090	12651-5641-0	ガバナスプリング (1)	1				
100	12651-5642-0	ガバナスプリング (2)	1				
110	12652-5635-0	ガバナロッド	1				
110	12653-5635-0	ガバナロッド	—				
120	12653-5639-0	ロッド スプリング	1				
130	12641-5711-2	コントロール プレート	1				
140	12674-5704-0	コントロールレバー アツシ	1				
150	03054-50520	ナベコネジ	1				
160	12674-5710-0	コントロールレバー コンブ	1				
170	12643-5719-0	ロック スプリング	1				
180	01222-50612	ボルト	1				
190	12201-5765-2	プレツシヤ プレート	1				
200	12201-5724-0	カラー	1				
210	13961-9155-0	スタツド	1				
220	02114-50080	ナット	1				
230	04512-50080	バネザガネ	1				





# E09-2. リコイルスタータ

機番 [A : 550041~, B : 550590~, C : 550086~, D : 550051~]

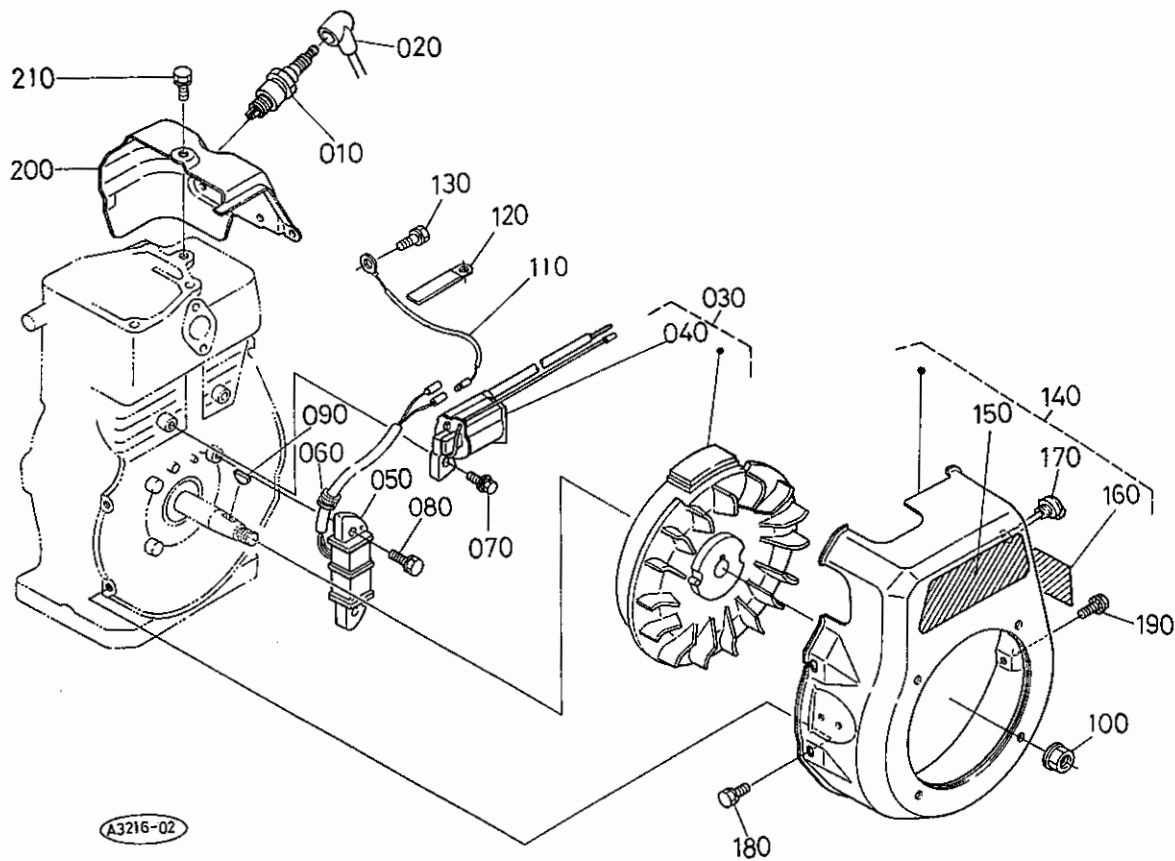


12632-005-10

A:GH170-GCL-SY-CHI-7, B:GH170-GCL-Y-CHI-8, C:GH170-GCL-SY-CHI-10, D:GH170-GCL-SY-CHI-12

図番	品番	部品名称	数量				互換性	備考
			A	B	C	D		
010	12673-6102-0	リコイルスタータ, アツシ	1	1	1	-		
010	12673-6110-0	リコイルスタータ アツシ	-	-	-	1		
020	12673-6003-0	リコイルスタータ, サブアツシ	1	1	1	-		
020	12632-6118-0	リコイルスタータ, サブアツシ	-	-	-	1		
030	12673-6151-0	ケース (リコイルスタータ)	1	1	1	1		
040	12647-6154-0	スパイラル スプリング	1	1	1	1		
050	12673-6152-0	リール	1	1	1	1		
060	13615-6163-0	ドグ バネ	2	2	2	-		
060	13626-6163-0	ドグ バネ	-	-	-	2		
070	12647-6153-0	ラチエツト	2	2	2	-		
070	13626-6153-0	ドグ	-	-	-	2		
080	13626-6185-0	ブレーキ バネ	1	1	1	1		
090	13615-6187-2	センター ネジ	1	1	1	-		
090	12763-6187-0	センター ネジ	-	-	-	1		
100	12647-6162-0	リテーナ	1	1	1	1		
110	12354-6109-0	ロープアツシ	1	1	1	-		
110	12673-6109-0	ロープアツシ	-	-	-	1		
120	12521-6167-0	ハンドル	1	1	1	1		
130	12354-6165-0	ロープ	1	1	1	-		
130	12673-6165-0	ロープ	-	-	-	1		
140	12647-6160-0	スプリングケース	1	1	1	-		
150	12673-6174-0	スタータ プーリ	1	1	1	1		
160	01754-50608	フランジボルト	4	4	4	4		
170	15272-6758-0	コード クランプ	1	1	1	1		

# E10-1. マグネット関係



A : GH170-GCL-Y2. GH170-GCL-Y2-CHI. GH170-GCL-Y2-CHI-4

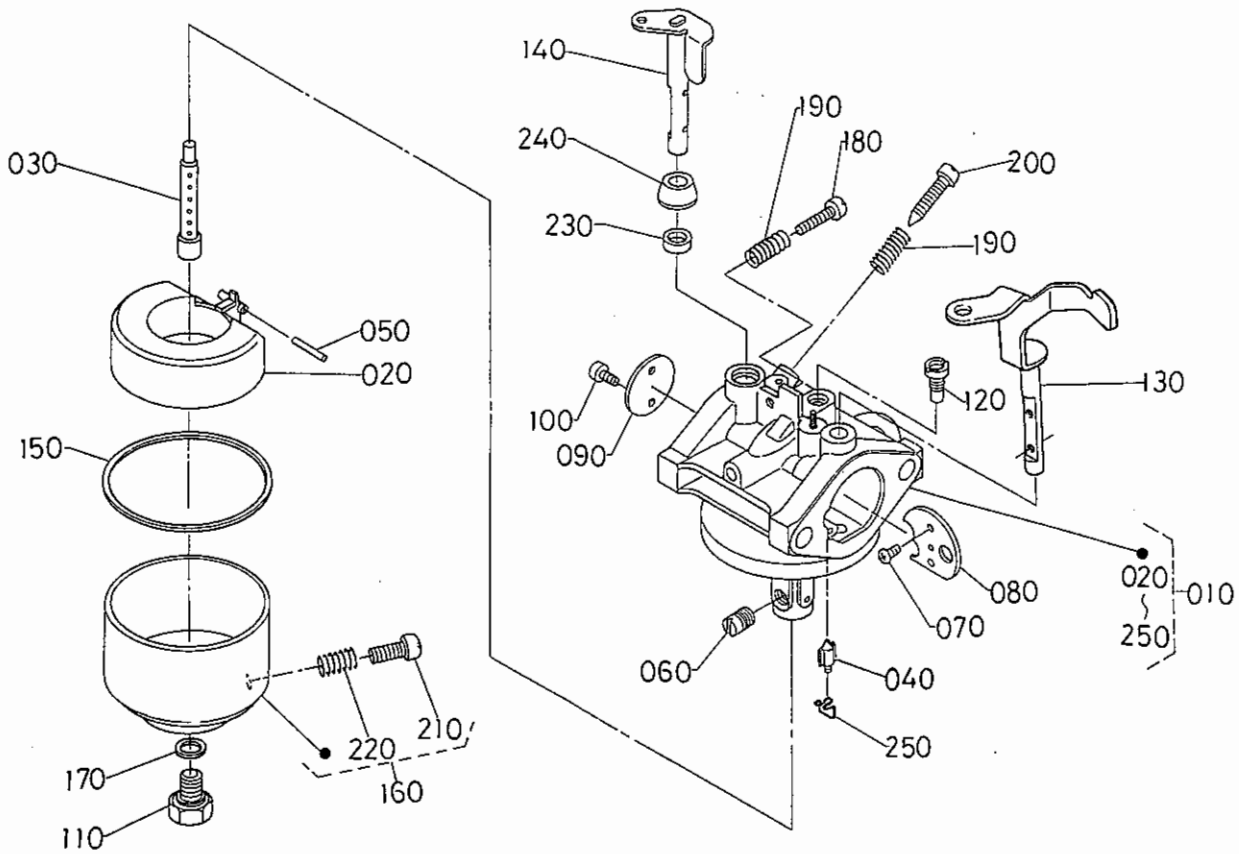
図番	コード No.	部品名称	数量		互換性	備考
			A			
010	13901-6771-0	スパーク プラグ	1			
020	13921-6772-0	スパークプラグキャップ	1			
030	12675-6701-0	フライホイールマグネット アツシ	1			
040	12643-6705-0	トランジスタイグナイタ ユニット	1			
050	12675-6707-0	ライティング コイル	1			
060	12654-6768-0	グロメット	1			
070	13801-9112-0	ボルト	2			
080	13621-9122-0	ボルト	2			
090	12331-9523-0	ハンゲツキー	1			
100	12331-6735-0	フライホイール ナット	1			
110	13684-6739-0	ランプ アース コード	1			
120	15241-6758-0	コードクランプ	1			
130	01153-50812	ボルト	1			
140	12673-7402-0	ファンカバー, アツシ	1			GCL-Y2-CHI GCL-Y2-CHI-4
150	12632-8716-0	マーク (OHV)	1			GCL-Y2-CHI GCL-Y2-CHI-4
160	12673-8721-0	ネームプレート	1			
170	12121-6708-0	ストップスイッチ アツシ	1			
180	13641-7452-0	ボルト	3			
190	13941-9385-0	ハツキ クミコミ ボルト (ウチソト)	1			





E12-1. キャブレタ分解関係

(GCL-Y2. GCL-Y2-CHI-4  
GCL-Y2-CHI. GCL-SY-2. GCL-SY-2-CHI-5)



A : GH170-GCL-Y2. GH170-GCL-Y2-CHI. GH170-GCL-Y2-CHI-4

図番	コード No.	部品名称	数量			互換性	備考
			A				
010	12673-4402-0	キャブレタ アツシ	1				
020	13941-4472-0	フロート	1				
030	13921-4412-0	メイン ノズル	1				
040	12643-4484-0	ニードル アツシ	1				
050	12621-4478-0	ピン	1				
060	12651-4426-0	メインジェット	1				
070	13941-4455-0	スクリュー	2				
080	13921-4453-0	チョーク バルブ	1				
090	12653-4432-0	スロットル バルブ	1				
100	13941-4434-0	スクリュー	2				
110	12643-4482-0	ボルト	1				
120	13941-4418-0	パイロット ジェット	1				
130	12331-4454-0	チョークシャフト アツシ	1				
140	12673-4430-0	スロットルシャフト アツシ	1				
150	13941-4475-0	バツキン	1				
160	13941-4470-0	フロートボデー アツシ	1				
170	12307-4428-0	バツキン	1				
180	12631-4423-0	スクリュー	1				
190	13641-4421-0	スプリング	2				
200	12641-4422-0	アジャスター	1				
210	13941-4483-0	スクリュー	1				
220	13941-4421-0	スプリング	1				
230	13941-4485-0	シール	1				
240	12123-4457-0	リング	1				



