

クボタ空冷エンジン

KUBOTA AIR-COOLED ENGINE

純正部品表

ILLUSTRATED PARTS LIST

GH250-GCL-S-CHI-8

ご注文の際は部品番号の前にZKをご記入下さい。

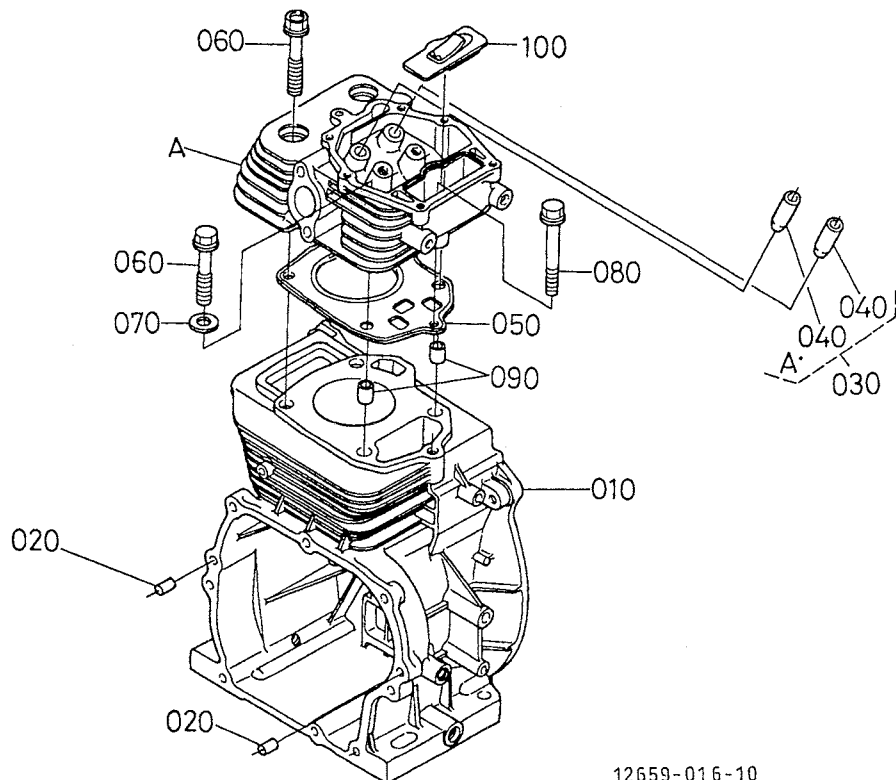


1999年7月初版
JUL. 1999

部品表番号
CODE No.
07909-18446

Kubota

0001 クランクケース・シリンダヘッド

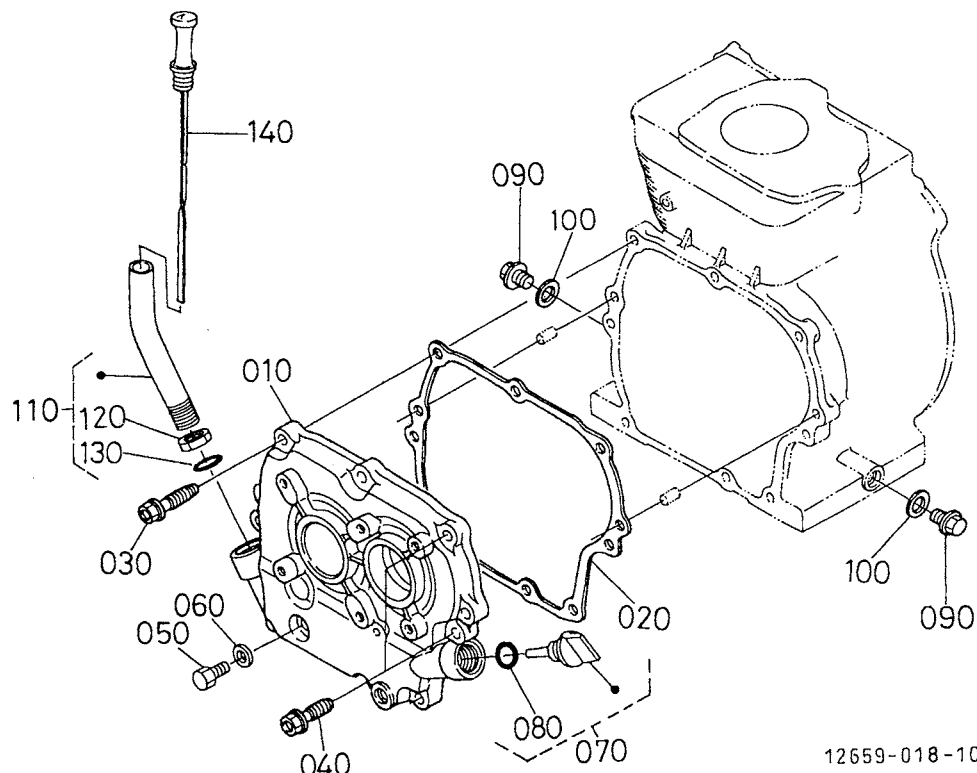


12659-016-10

A:GH250-SY B:GH250-SY-2 C:GH250-SY-5 D:GH250-SY2-6 E:GH250-SY-7 F:GH250-S-8

図番	品番	部品名称	数量						互換性	備考
			A	B	C	D	E	F		
010	12608-0211-2	シリンダヘッド	1	1	1	1	1	1		
020	13325-9451-0	アイコウビシ	2	2	2	2	2	2		
030	12627-0304-0	シリンダヘッドカバー	1	1	1	1	1	1		
040	12628-1358-0	バルブガイド	2	2	2	2	2	2		
050	12627-0331-0	ガスケットヘッド	1	1	1	1	1	1		
060	12627-0345-0	ヘッドボルト	4	4	4	4	4	4		
070	12181-0354-0	ヘッドボルトワッシャー	2	2	2	2	2	2		
080	01754-50850	フランジボルト	1	1	1	1	1	1		
090	12181-9454-0	ピストンリング	2	2	2	2	2	2		
100	12908-0501-0	ブリーザーカバー	1	1	1	1	1	1		

000302 クランクケースカバー

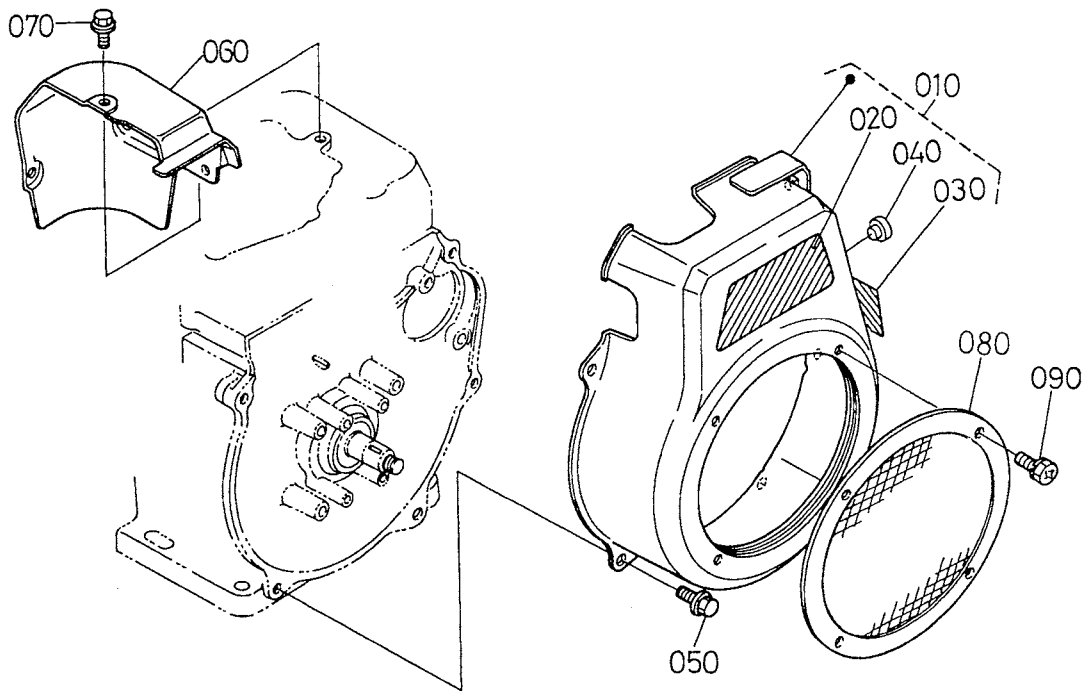


12659-018-10

A:GH250-SY B:GH250-SY-2 C:GH250-SY-5 D:GH250-SY2-6 E:GH250-SY-7 F:GH250-S-8

図番	品番	部品名称	数量						互換性	備考
			A	B	C	D	E	F		
010	12634-0105-0	クランクケースカバー アツシ	-	-	1	-	1	1		
020	12627-0134-0	ガスケット クランクケース	-	-	1	-	1	1		
030	13921-9111-0	ボルト	-	-	6	-	6	6		
040	13921-9112-0	ボルト	-	-	2	-	2	2		
050	01222-50616	ボルト	-	-	1	-	1	1		
060	04714-00060	ワッキン	-	-	1	-	1	1		
070	12401-3308-0	オイルキーシング アツシ	-	-	1	-	1	1		
080	04811-00180	O リンク	-	-	1	-	1	1		
090	13901-3375-0	トレンプ ラク	-	-	2	-	2	2		
100	04724-00120	ワッキン	-	-	2	-	2	2		
110	12264-3380-0	キークリブイフ アツシ	-	-	1	-	1	1		
120	12264-3383-0	キークリブイフ ナット	-	-	1	-	1	1		
130	04811-00180	O リンク	-	-	1	-	1	1		
140	12264-3641-0	オイルキーシング	-	-	1	-	1	1		

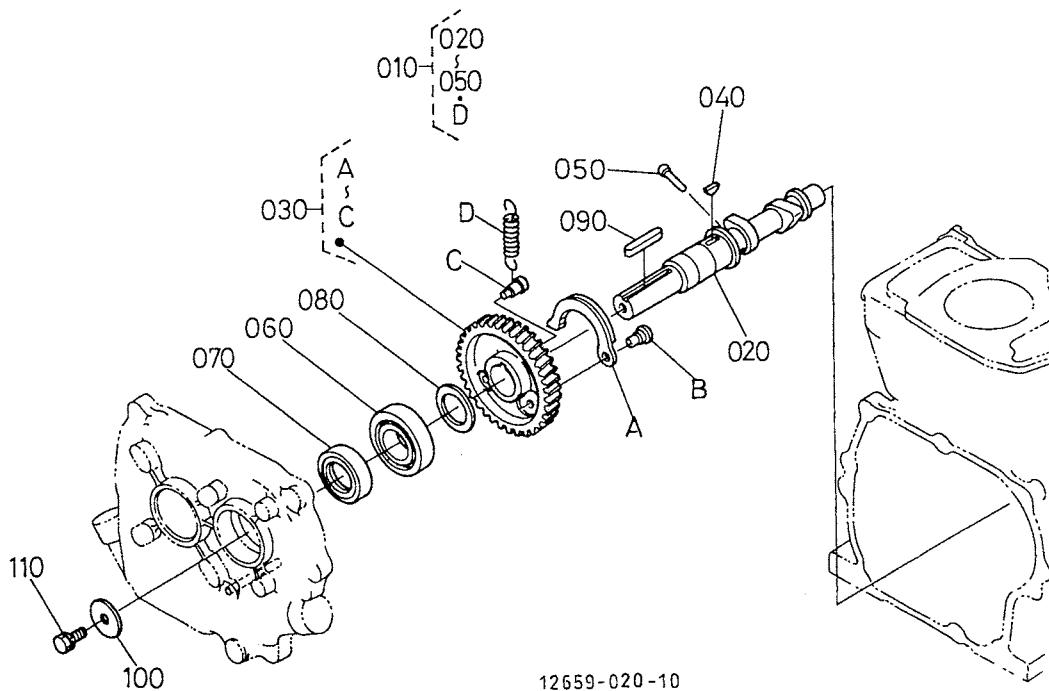
000802 ファンカバー (S形)



12659-036-10

A:GH250-SY B:GH250-SY-2 C:GH250-SY-5 D:GH250-SY2-6 E:GH250-SY-7 F:GH250-S-8

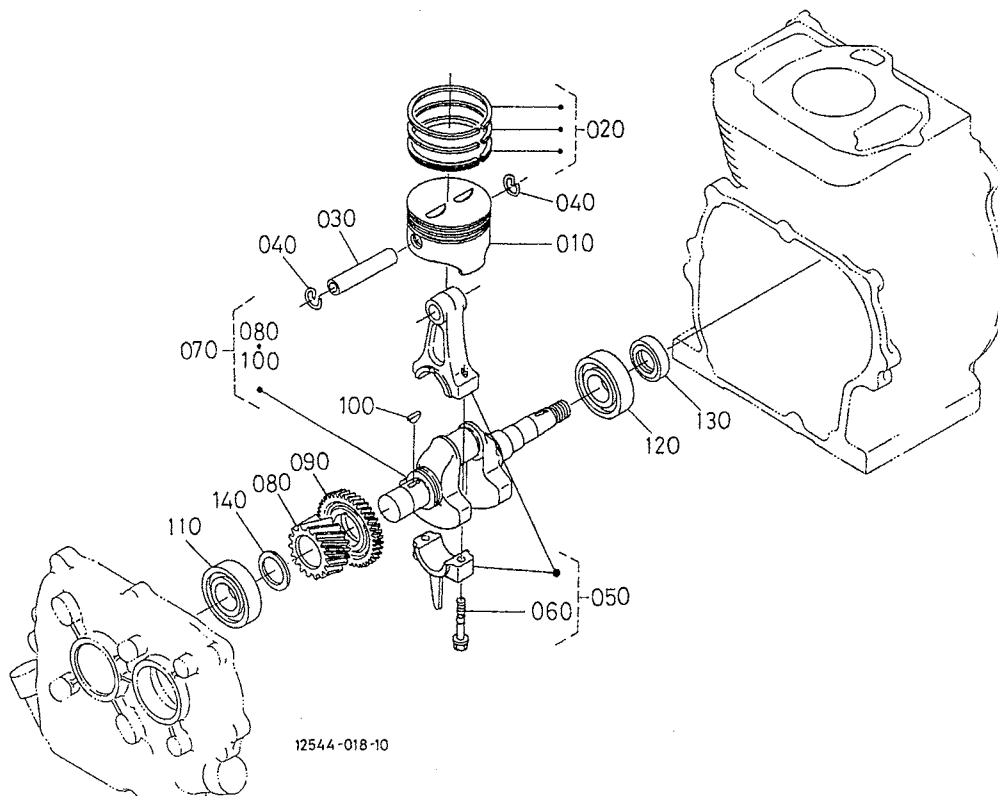
図番	品番	部品名称	数量						互換性	備考
			A	B	C	D	E	F		
010	12635-7405-2	ファンカバー, アツシ(アオ19)	-	-	-	-	1	-		
010	12635-7410-0	ファンカバー, アツシ(アオ1, マーク)	-	-	-	-	-	1		
020	12632-8716-0	マーク(OHV)	-	-	-	-	1	1		
030	12621-8712-0	ネーム プレート	-	-	-	-	1	1		
040	12547-6716-0	ブローカ (ストップスイッチ)	-	-	-	-	1	1		
050	01754-50814	フランジ ボルト(M8X1.25)	-	-	-	-	5	5		
060	12621-7448-0	シリコンパッド カウリング	-	-	-	-	1	1		
070	13921-9104-0	ボルト	-	-	-	-	2	2		
080	13385-7537-0	ダストカバー	-	-	-	-	1	1		
090	01202-50610	ボルト	-	-	-	-	4	-		
090	01754-50608	フランジボルト	-	-	-	-	-	4		



A:GH250-SY B:GH250-SY-2 C:GH250-SY-5 D:GH250-SY2-6 E:GH250-SY-7 F:GH250-S-8

図番	品番	部品名称	数量						互換性	備考
			A	B	C	D	E	F		
010	12621-1601-0	カムシャフト アツシ	1	1	1	1	1	1		
020	12621-1615-4	カムシャフト	1	1	1	1	1	1		
030	12621-1650-0	カムキヤ コツフ	1	1	1	1	1	1		
040	05811-00416	バンケツ キー	1	1	1	1	1	1		
050	12184-6627-0	テ コツフ ピン	1	1	1	1	1	1		
060	12621-1630-0	ホー ル入 アリソク	1	1	1	1	1	1		
070	13961-1664-0	オイル シール	1	1	1	1	1	1		
080	13641-2368-0	シム 20	1	1	1	1	1	1	0. 20MM	
080	13641-2362-0	シム 30	1	1	1	1	1	1	0. 30MM	
080	13641-1656-0	シム 35	1	1	1	1	1	1	0. 35MM	
080	13641-2363-0	シム 40	1	1	1	1	1	1	0. 40MM	
090	05712-00735	フェイス キー	1	1	1	1	1	1		
100	13961-8421-0	プー リオワシ サカネ	1	1	1	1	1	1		
110	01123-50820	ホルト	1	1	1	1	1	1		

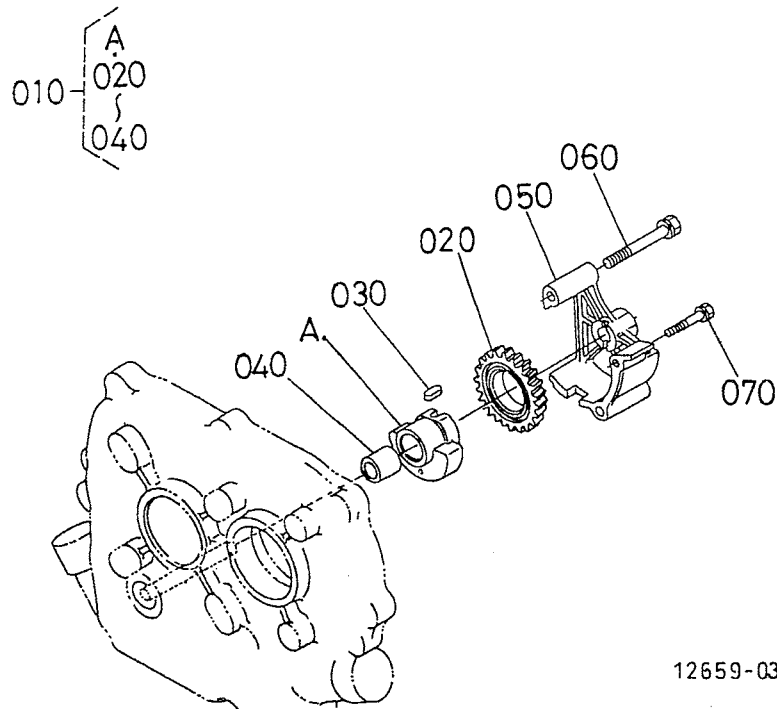
010301 ピストン・クランク軸



A:GH250-SY B:GH250-SY-2 C:GH250-SY-5 D:GH250-SY2-6 E:GH250-SY-7 F:GH250-S-8

図番	品番	部品名称	数量						互換性	備考
			A	B	C	D	E	F		
010	12621-2113-0	ピストン	1	1	1	-	1	1	STD	
010	12621-2196-0	ピストン (0.25)	1	1	1	-	1	1	+0.25MM	
010	12621-2195-0	ピストン (0.5)	1	1	1	-	1	1	+0.50MM	
020	EG161-2105-0	ピストンリング, アツツ	1	1	1	-	1	1	STD	
020	EG161-2110-0	ピストンリング, アツツ (0.25)	1	1	1	-	1	1	+0.25MM	
020	EG161-2109-0	ピストンリング, アツツ (0.5)	1	1	1	-	1	1	+0.50MM	
030	12627-2131-0	ピストンピン	1	1	1	-	1	1		
040	13961-2133-0	ピストンピンシム	2	2	2	-	2	2		
050	12627-2201-0	コネクティングロッドアツツ	1	1	1	-	1	1	STD	
050	12627-2205-0	コネクティングロッドアツツ 0.25	1	1	1	-	1	1	-0.25MM	
050	12627-2206-0	コネクティングロッドアツツ 0.5	1	1	1	-	1	1	-0.50MM	
060	12627-2214-0	ロッドボルト	2	2	2	-	2	2		
070	12545-2304-0	クランクシャフト, アツツ	1	1	1	-	1	1		
080	13961-2411-0	クランクキヤ-	1	1	1	-	1	1		
090	13968-2644-0	ハランサキヤ- 1	1	1	1	-	1	1		
100	12181-9524-0	ハンカツキ-	1	1	1	-	1	1		
110	12621-1630-0	ホーパリング	1	1	1	-	1	1		
120	08103-06306	ホーパリング	1	1	1	-	1	1		
130	E3131-2355-0	オイルシール	1	1	1	-	1	1		
140	13641-2368-0	シム 20	1	1	1	-	1	1	0.20MM	
140	13641-1655-0	シム 25	1	1	1	-	1	1	0.25MM	
140	13641-2362-0	シム 30	1	1	1	-	1	1	0.30MM	
140	13641-1656-0	シム 35	1	1	1	-	1	1	0.35MM	
140	13641-2363-0	シム 40	1	1	1	-	1	1	0.40MM	
140	12621-1660-0	シム (45)	1	1	1	-	1	1	0.45MM	
140	13641-2365-0	クランククシム	1	1	1	-	1	1	0.50MM	
140	12621-2368-0	シム (55)	1	1	1	-	1	1	0.55MM	
140	12621-2369-0	シム (60)	1	1	1	-	1	1	0.60MM	

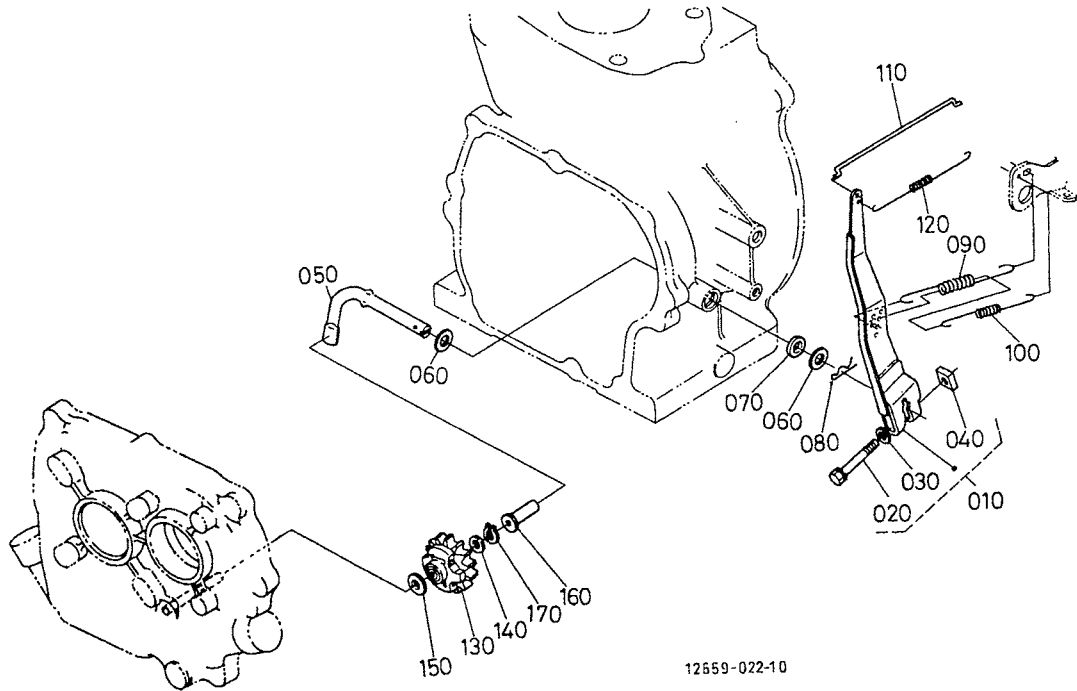
0104 バランサ



A:GH250-SY B:GH250-SY-2 C:GH250-SY-5 D:GH250-SY2-6 E:GH250-SY-7 F:GH250-S-8

図番	品番	部品名称	数量						互換性	備考
			A	B	C	D	E	F		
010	13968-2630-0	バランサ コア ^ア	1	1	1	1	1	1		
020	13968-2645-0	バランサ キヤ- 2	1	1	1	1	1	1		
030	13662-9503-0	ワザ ^キ - キ-	1	1	1	1	1	1		
040	13968-2627-0	ワッシ1(バランサ)	1	1	1	1	1	1		
050	12634-2621-0	バランサ ケ-ス	1	1	1	1	1	1		
060	01123-50860	ホ-ルト	2	2	2	2	2	2		
070	01023-50635	ホ-ルト	1	1	1	1	1	1		

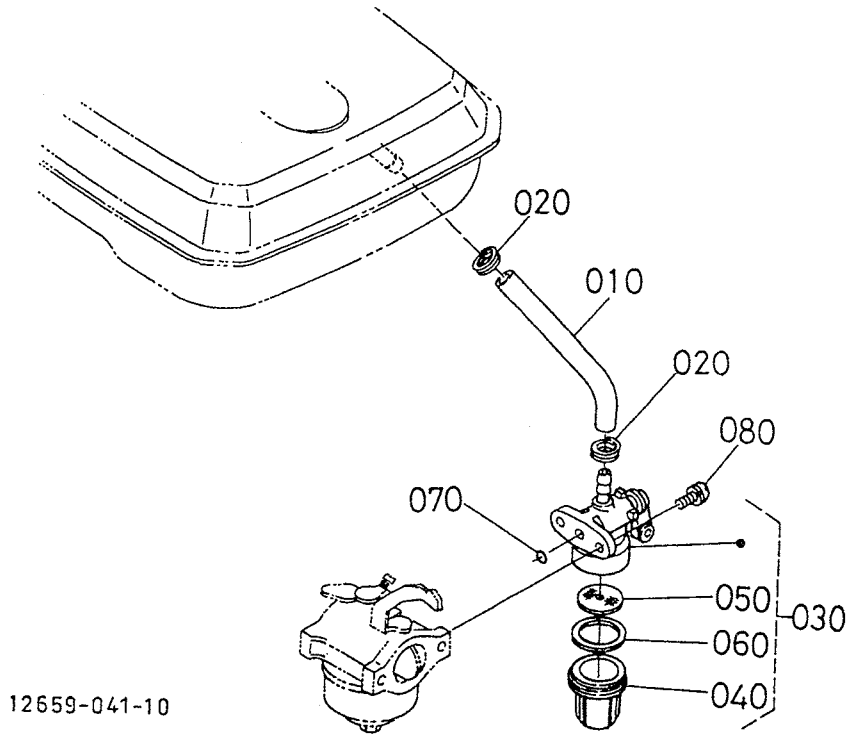
020001 ガバナ



A:GH250-SY B:GH250-SY-2 C:GH250-SY-5 D:GH250-SY2-6 E:GH250-SY-7 F:GH250-S-8

図番	品番	部品名称	数量						互換性	備考
			A	B	C	D	E	F		
010	12621-5602-4	レバー, アツシ(カハナ)	1	1	1	-	1	1		
020	01123-50835	ホルト	1	1	1	-	1	1		
030	04012-50080	ヒラ サカネ	1	1	1	-	1	1		
040	13961-9202-0	ナット	1	1	1	-	1	1		
050	12627-5610-0	カハナレバー-シヤフト アツシ	1 ~A62480	1 ~A62480	1 ~A62480	-	1 ~A62480	1 ~A62480		
050	12627-5614-2	シヤフト(カハナレバー)	1 A62481~	1 A62481~	1 A62481~	-	1 A62481~	1 A62481~		
060	04013-50080	ヒラ サカネ	2	2	2	-	2	2		
070	13641-5624-0	ハツキン	1	1	1	-	1	1		
080	05515-50800	スタフピョ	1	1	1	-	1	1		
090	12621-5641-0	カハナスタフリンク(1)	1	1	1	-	1	1		
100	12621-5642-0	カハナスタフリンク(2)	1	1	1	-	1	1		
110	12623-5635-0	カハナロツト	1	1	1	-	1	1		
120	12627-5639-0	ロツト スタフリンク	1	1	1	-	1	1		
130	13961-5529-0	カハナキヤコソフ	1	1	1	-	1	1		
140	13641-5533-3	サカネ 1	1	1	1	-	1	1		
150	13641-5534-2	サカネ 2	1	1	1	-	1	1		
160	13961-5545-0	カハナスリフ	1	1	1	-	1	1		
170	13641-5536-3	ストロ	1	1	1	-	1	1		

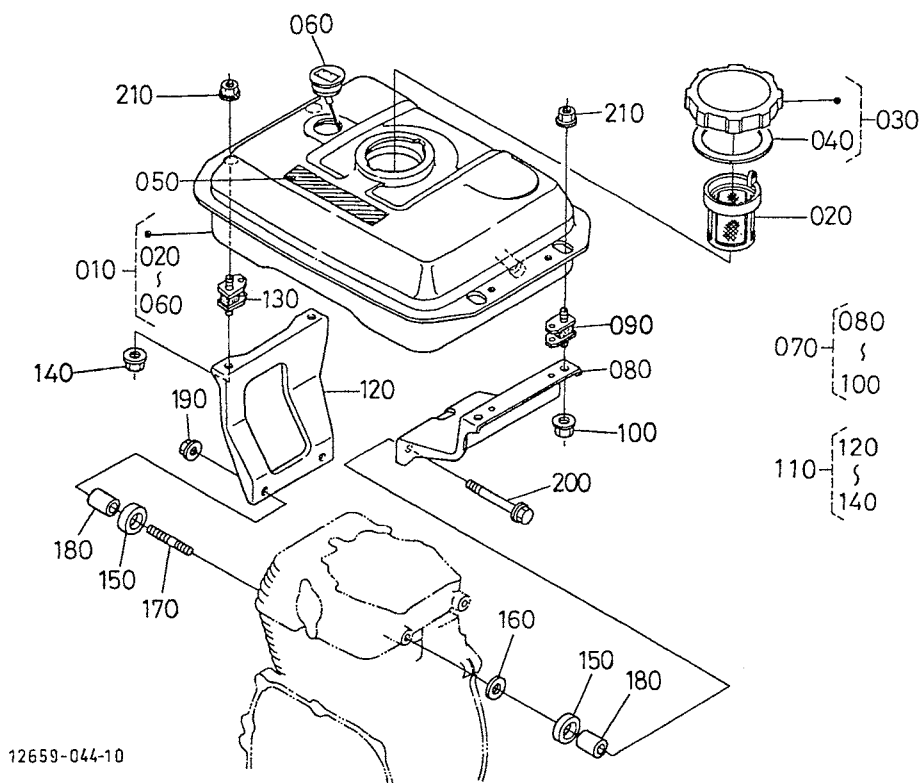
020103 燃料フィルタ



A:GH250-SY B:GH250-SY-2 C:GH250-SY-5 D:GH250-SY2-6 E:GH250-SY-7 F:GH250-S-8

図番	品番	部品名称	数量						互換性	備考
			A	B	C	D	E	F		
010	09664-60075	フ1-エルチ1-7°	-	-	-	-	-	1	φ6×φ10×75L	
020	E2111-4237-0	ホ-スクリソフ° (ハ°ネツキ, 10)	-	-	-	-	-	2		
030	E3131-4301-0	コツカ, アツシ (フ1-エル)	-	-	-	-	-	1		
040	E3131-4313-0	カツフ°	-	-	-	-	-	1		
050	E3131-4316-0	フィルタ	-	-	-	-	-	1		
060	E3131-4314-0	ハ°ツキン	-	-	-	-	-	1		
070	12643-9675-0	オーリソカ°	-	-	-	-	-	1		
080	03024-50512	サ°カ°ネツキ コネツ°	-	-	-	-	-	2		

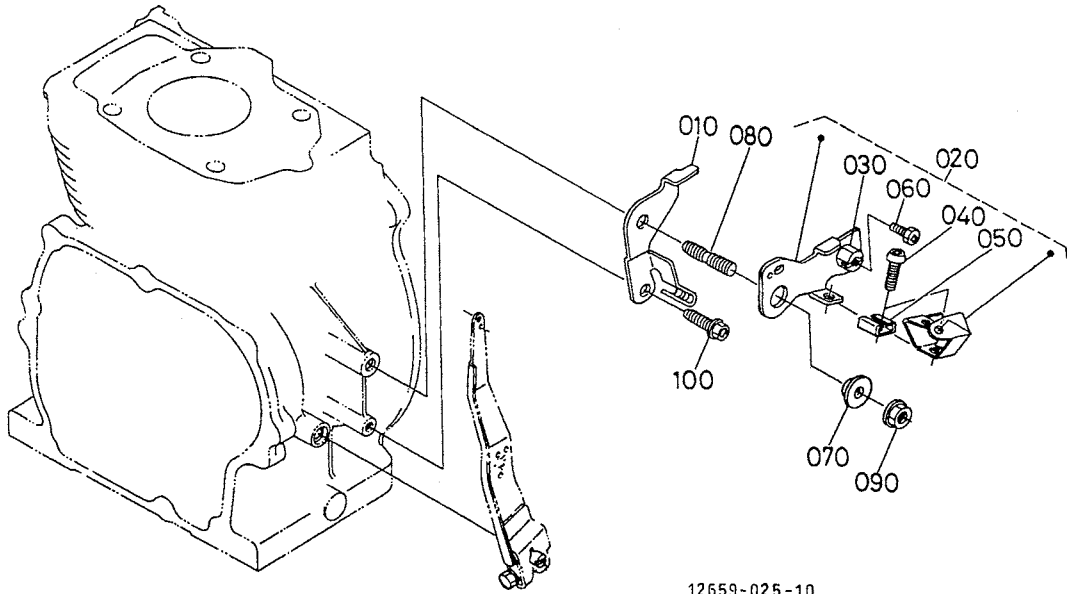
020203 燃料タンク



A:GH250-SY B:GH250-SY-2 C:GH250-SY-5 D:GH250-SY2-6 E:GH250-SY-7 F:GH250-S-8

図番	品番	部品名称	数量						互換性	備考
			A	B	C	D	E	F		
010	12621-4101-9	フューエルタンク, アツシ	-	-	-	-	-	1		
020	12641-4137-0	フューエルフィルタ	-	-	-	-	-	1		
030	12641-4120-0	キャップ, アツシ(フューエルタンク)	-	-	-	-	-	1		
040	12641-4134-0	ガスケット(タンクキャップ)	-	-	-	-	-	1		
050	13387-8721-3	チウイラム	-	-	-	-	-	1		
060	12511-4170-3	フューエルレベルゲージ アツシ	-	-	-	-	-	1		
070	12621-4105-0	ブラケット, アツシ(1, タンク)	-	-	-	-	-	1		
080	12621-4113-4	ブラケット (1, フューエルタンク)	-	-	-	-	-	1		
090	13961-4141-2	ホウシヨウ コム	-	-	-	-	-	2		
100	02751-50060	フランジナット	-	-	-	-	-	2		
110	12621-4107-0	ブラケット, アツシ(2, タンク)	-	-	-	-	-	1		
120	12621-4114-4	ブラケット (2, フューエルタンク)	-	-	-	-	-	1		
130	13961-4141-2	ホウシヨウ コム	-	-	-	-	-	2		
140	02751-50060	フランジナット	-	-	-	-	-	2		
150	12621-4142-0	クツシヨウ(コム)	-	-	-	-	-	4		
160	12621-9402-0	ヒラサカネ	-	-	-	-	-	2		
170	01518-50816	スタット	-	-	-	-	-	2		
180	12201-5724-0	カラー	-	-	-	-	-	4		
190	02751-50080	フランジナット	-	-	-	-	-	2		
200	01754-50820	フランジホルト	-	-	-	-	-	2		
210	02751-50060	フランジナット	-	-	-	-	-	4		

0203 速度調整板

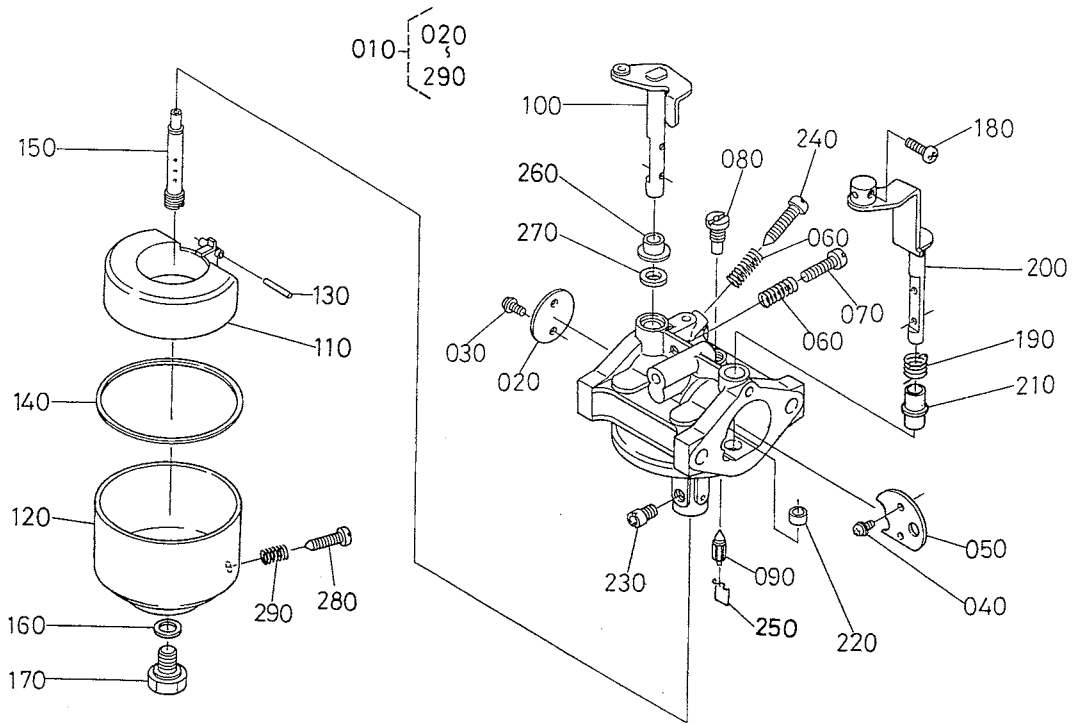


12659-025-10

A:GH250-SY B:GH250-SY-2 C:GH250-SY-5 D:GH250-SY2-6 E:GH250-SY-7 F:GH250-S-8

図番	品番	部品名称	数量						互換性	備考
			A	B	C	D	E	F		
010	12641-5711-2	コントロール プレート	1	1	1	1	1	1		
020	12634-5704-0	コントロールレバ - アタッチ	1	1	1	1	1	1		
030	13901-5746-0	レリーストメカナケ	1	1	1	1	1	1		
040	03054-50520	スラット	1	1	1	1	1	1		
050	12643-5719-0	ロッカ スプリング	1	1	1	1	1	1		
060	01222-50612	ボルト	1	1	1	1	1	1		
070	12212-5765-0	スラスト、カラー	1	1	1	1	1	1		
080	13961-9155-0	スナップ	1	1	1	1	1	1		
090	02751-50080	フランジナット	1	1	1	1	1	1		
100	13901-9102-0	ボルト	1	1	1	1	1	1		

020403 気化器分解

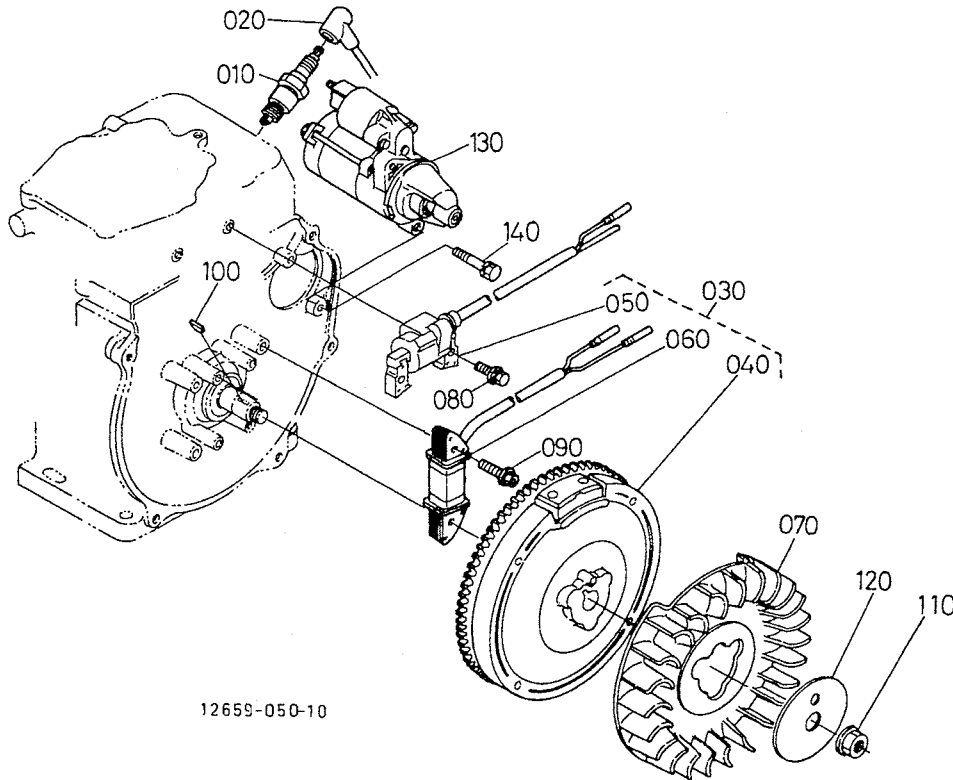


12659-046-10

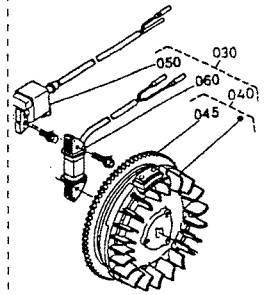
A:GH250-SY B:GH250-SY-2 C:GH250-SY-5 D:GH250-SY2-6 E:GH250-SY-7 F:GH250-S-8

図番	品番	部品名称	数量						互換性	備考
			A	B	C	D	E	F		
010	12623-4401-4	キャブレタ, アツシ	-	-	-	-	-	1		
020	12622-4432-0	スロツトバルブ	-	-	-	-	-	1		
030	12304-4434-0	スプリングワッシャ- クロススクリ	-	-	-	-	-	2		
040	13941-4455-0	スプリングワッシャクロススクリ	-	-	-	-	-	2		
050	12621-4453-0	チヨ-ケバルブ (キャブレタ)	-	-	-	-	-	1		
060	12621-4421-0	スプリング (キャブレタ)	-	-	-	-	-	2		
070	12154-4423-0	アイドル スクリ	-	-	-	-	-	1		
080	13941-4418-0	バ-イロツトシ-エツト	-	-	-	-	-	1		
090	12621-4484-0	ニ-トルバルブアツシ(キャブレタ)	-	-	-	-	-	1		
100	12622-4430-0	スロツトバルブフト-A	-	-	-	-	-	1		
110	12621-4471-0	フロ-ト	-	-	-	-	-	1		
120	12622-4473-0	フロ-トホ-デ- A	-	-	-	-	-	1		
130	12621-4478-0	ピ-ン (キャブレタ)	-	-	-	-	-	1		
140	13266-4474-0	フロ-ト チヤンバ- バ-ツキ	-	-	-	-	-	1		
150	12621-4412-0	メ-ソノバル (キャブレタ)	-	-	-	-	-	1		
160	12307-4428-0	バ-ツキ	-	-	-	-	-	1		
170	12622-4428-0	ホ-ルト	-	-	-	-	-	1		
180	03054-50408	ナ- コネシ-	-	-	-	-	-	1		
190	12623-4456-0	スプリング	-	-	-	-	-	1		
200	12623-4451-0	チヨ-クレバ-	-	-	-	-	-	1		
210	12623-4466-0	リツカ	-	-	-	-	-	1		
220	12271-4467-0	リツカ 2	-	-	-	-	-	1		
230	12622-4426-0	シ-エツト(メイン)	-	-	-	-	-	1		
240	12641-4422-0	アツシヤシタ	-	-	-	-	-	1		
250	12621-4486-0	クリツフ	-	-	-	-	-	1		
260	12621-4457-0	リツカ (キャブレタ)	-	-	-	-	-	1		
270	13941-4485-0	シ-ル	-	-	-	-	-	1		
280	13941-4483-0	ド-レツ スクリ	-	-	-	-	-	1		
290	13941-4481-0	スプリング	-	-	-	-	-	1		

030302 フライホイール・点火装置 (S形)



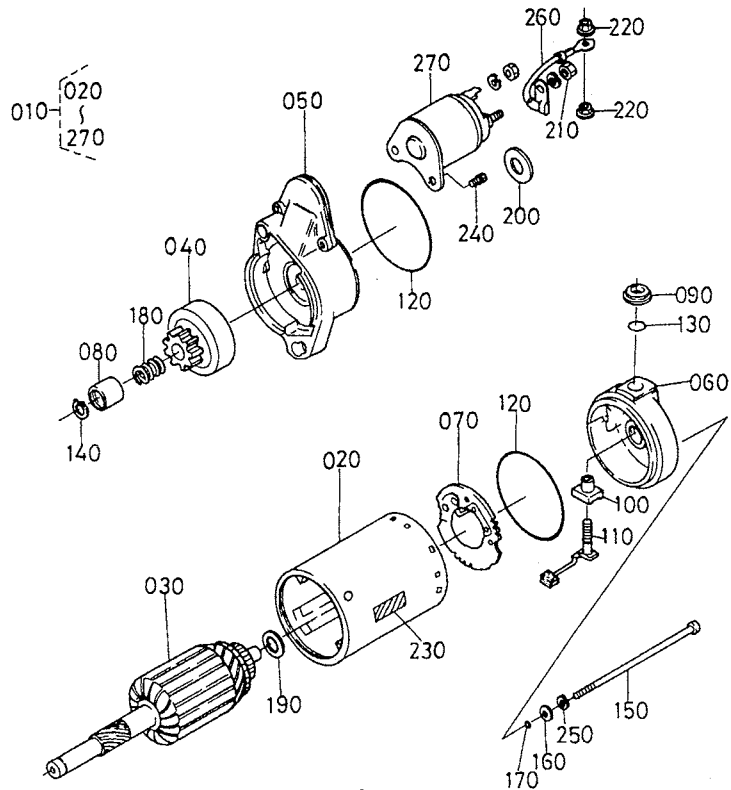
- 030 12634-6701-0
- 040 12634-6703-0
- 045 12461-6382-0
- 050 12623-6705-0
- 060 12623-6707-0



A:GH250-SY B:GH250-SY-2 C:GH250-SY-5 D:GH250-SY2-6 E:GH250-SY-7 F:GH250-S-8

図番	品番	部品名称	数量						互換性	備考
			A	B	C	D	E	F		
010	13902-6771-0	スパークプラグ	-	-	-	-	1	1		
020	13921-6772-0	スパークプラグキャップ	-	-	-	-	1	1		
030	12634-6701-0	フライホイールマグネットアツシ 3A	-	-	-	-	~551760	1	}	
030	12623-6746-0	フライホイールマグネット, アツシ	-	-	-	-	551761~	1		
040	12634-6703-0	フライホイールコップ	-	-	-	-	~551760	1	}	
040	12634-6704-0	フライホイール, コップ	-	-	-	-	551761~	1		
045	12461-6382-0	リンク キャー	-	-	-	-	~551760	1		
050	12623-6705-0	トランススタイクナイユニツト	-	-	-	-	~551760	1	}	
050	12623-6706-0	トランススタイクナイユニツト	-	-	-	-	551761~	1		
060	12623-6707-0	チャーン コイル	-	-	-	-	~551760	1	}	
060	12459-6707-0	チャーン コイル	-	-	-	-	551761~	1		
070	12621-6802-0	フアン(ヒターリ)	-	-	-	-	~551761	1		
080	13801-9112-0	ホルト	-	-	-	-	2	2		
090	13621-9121-0	ホルト	-	-	-	-	2	4		
100	12331-9523-0	ハンケツキ	-	-	-	-	1	1		
110	12331-6735-0	フライホイール ナット	-	-	-	-	1	1		
120	12623-6805-0	プレート(フアン)	-	-	-	-	~551761	1		
130	12623-6301-0	セルスター アツシ	-	-	-	-	1	1		
140	01123-50830	ホルト	-	-	-	-	2	2		

0304 スタータ分解

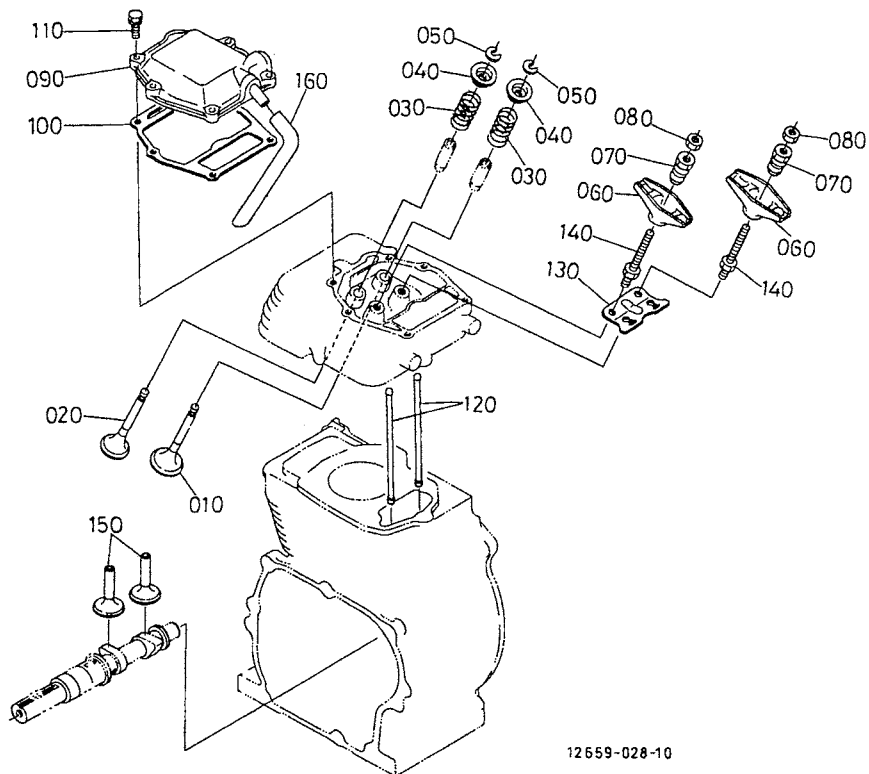


12622-008-10

A:GH250-SY B:GH250-SY-2 C:GH250-SY-5 D:GH250-SY-6 E:GH250-SY-7 F:GH250-S-8

図番	品番	部品名称	数量						互換性	備考
			A	B	C	D	E	F		
010	12623-6301-0	セルスタータ アツシ	1	1	1	1	1	1		
020	12234-6320-2	ヨーク アツシ	1	1	1	1	1	1		
030	13968-6307-0	アマチヤ アツシ	1	1	1	1	1	1		
040	13968-6304-0	カラツチ サブ アツシ	1	1	1	1	1	1		
050	13968-6303-0	ハウジング アツシ	1	1	1	1	1	1		
060	12234-6345-2	フレーム アツシ	1	1	1	1	1	1		
070	13968-6338-0	ホルダ アツシ	1	1	1	1	1	1		
080	12234-6346-0	ピニオン ストップ ナット	1	1	1	1	1	1		
090	12234-6324-2	ブッシュ	1	1	1	1	1	1		
100	12234-6325-2	ブッシュ	1	1	1	1	1	1		
110	12654-6336-0	ブラッシュアツシ	1	1	1	1	1	1		
120	12234-6378-0	オーリング	2	2	2	2	2	2		
130	12234-6379-2	オーリング	1	1	1	1	1	1		
140	12234-6322-0	ストップ リンク	1	1	1	1	1	1		
150	12234-6332-0	スルボルト	2	2	2	2	2	2		
160	12234-6341-0	ワッシャ	2	2	2	2	2	2		
170	12234-6380-0	オーリング	2	2	2	2	2	2		
180	13968-6349-0	スプリング	1	1	1	1	1	1		
190	13351-6342-0	ワッシャ	2	2	2	2	2	2		
200	12234-6343-0	ワッシャ	1	1	1	1	1	1		
210	14182-9203-0	ナット	1	1	1	1	1	1		
220	12234-9202-0	ナット	2	2	2	2	2	2		
230	13968-6392-2	ネーム プレート	1	1	1	1	1	1		
240	12234-6314-0	スクリュー	2	2	2	2	2	2		
250	12234-9411-0	ハンネサガネ	2	2	2	2	2	2		
260	13968-6375-0	スタータ ワイヤ	1	1	1	1	1	1		
270	12264-6308-0	コンタクト アツシ	1	1	1	1	1	1		

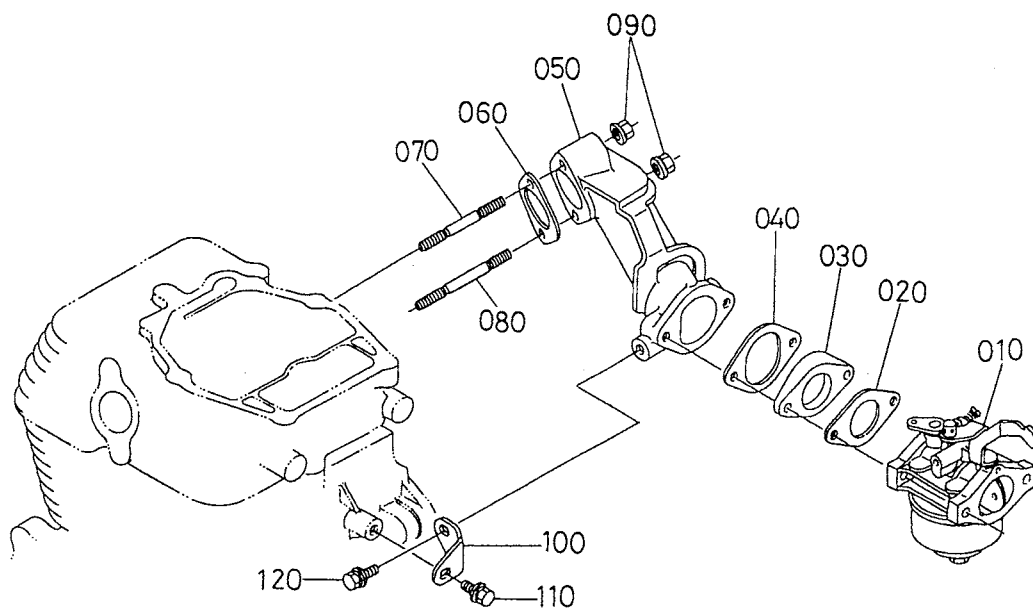
0400 バルブ・ロッカアーム



A:GH250-SY B:GH250-SY-2 C:GH250-SY-5 D:GH250-SY2-6 E:GH250-SY-7 F:GH250-S-8

図番	品番	部品名称	数量						互換性	備考
			A	B	C	D	E	F		
010	12622-1311-0	バルブ (インテイク)	1	1	1	1	1	1		
020	12627-1312-0	エキゾーストバルブ	1	1	1	1	1	1		
030	12627-1324-0	バルブ スプリング	2	2	2	2	2	2		
040	12627-1333-0	バルブ スプリング リテーナ	2	2	2	2	2	2		
050	12627-1336-0	コック	2	2	2	2	2	2		
060	12627-1411-0	ロッカアーム	2	2	2	2	2	2		
070	12621-1423-0	ナット (チヨウセイ)	2	2	2	2	2	2		
080	15261-1424-0	ナット	2	2	2	2	2	2		
090	12627-1450-0	ヘッドカバー - コソフ	1	1	1	1	1	1		
100	12627-1452-0	ガスケット ヘッドカバー	1	1	1	1	1	1		
110	01202-50625	ボルト	6	6	6	6	6	6		
120	12621-1511-0	ワッシャー ロック	2	2	2	-	2	2		
120	12631-1511-0	ワッシャー ロック	-	-	-	2	-	-		
130	12627-1514-2	ワッシャー ロック カイト	1	1	1	1	1	1		
140	12627-9101-0	ボルト	2	2	2	2	2	2		
150	12627-1555-0	ワッシャー	2	2	2	2	2	2		
160	12621-0551-2	ワッシャー チューブ	1	1	1	1	1	1		

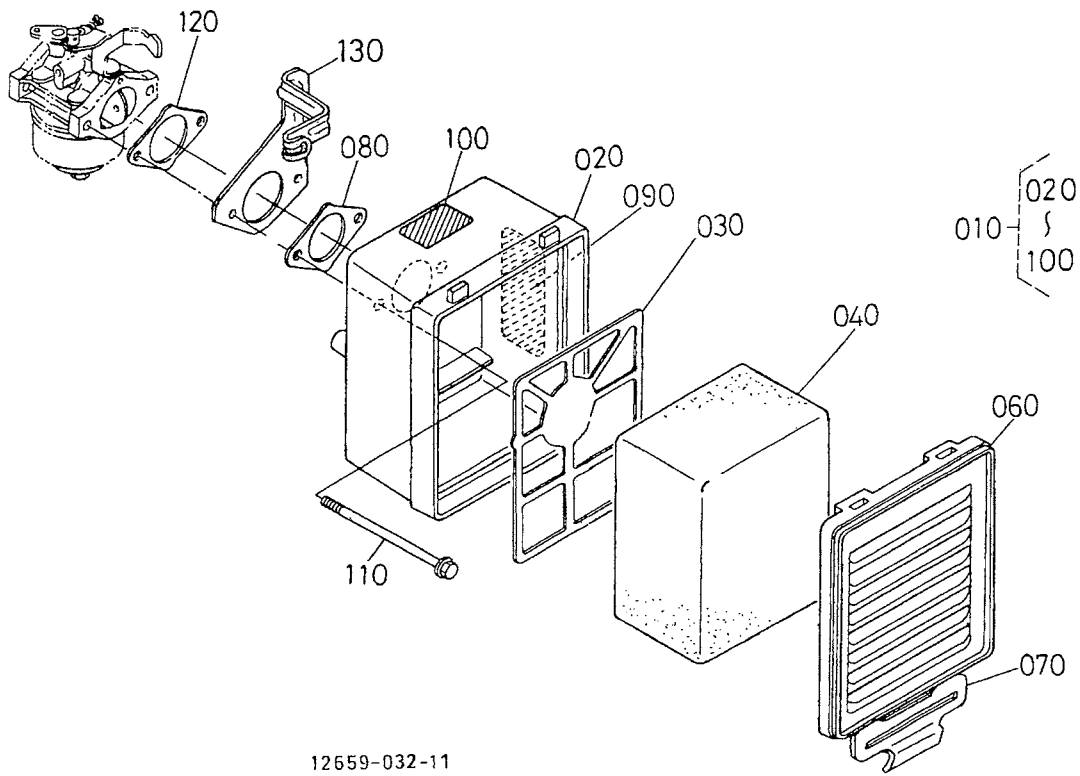
0401 吸気管



12659-030-10

A:GH250-SY B:GH250-SY-2 C:GH250-SY-5 D:GH250-SY2-6 E:GH250-SY-7 F:GH250-S-8

図番	品番	部品名称	数量						互換性	備考
			A	B	C	D	E	F		
010	12634-4401-4	キャブレタ, アツシ	1	1	1	-	1	-		
010	12544-4401-0	キャブレタ アツシ	-	-	-	1	-	-		
010	12623-4401-4	キャブレタ, アツシ	-	-	-	-	-	1		
020	E3511-4611-0	ガスケット(キャブレタ)	1	1	1	1	1	1		
030	12627-4615-0	インシュレータ	1	1	1	1	1	1		
040	12621-4616-0	ガスケット(インシュレータ)	1	1	1	1	1	1		
050	12628-1181-0	インテイクバルブ	1	1	1	1	1	1		
060	12627-1182-0	ガスケット インテイクバルブ	1	1	1	1	1	1		
070	12627-9151-0	スクリュー(1)	1	1	1	1	1	1		
080	12627-9152-0	スクリュー(2)	1	1	1	1	1	1		
090	02751-50080	フランジナット	2	2	2	2	2	2		
100	12643-1179-0	インテイクバルブステー	1	1	1	1	1	1		
110	13901-9102-0	バルブ	1	1	1	1	1	1		
120	01025-50614	バルブ	1	1	1	1	1	1		

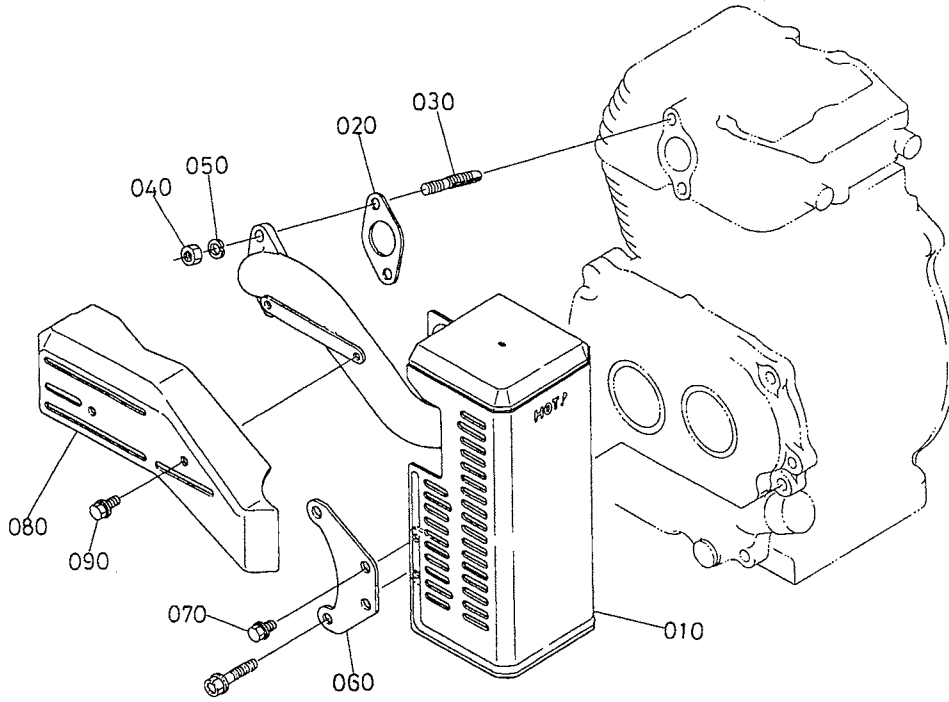


A:GH250-SY B:GH250-SY-2 C:GH250-SY-5 D:GH250-SY2-6 E:GH250-SY-7 F:GH250-S-8

図番	品番	部品名称	数量						互換性	備考
			A	B	C	D	E	F		
010	12544-1101-0	エアクリーナ,アツ	1	-	-	-	1	1		
020	12545-1115-2	ケース(エアクリーナ)	1	-	-	-	1	1		
030	12545-1142-0	プレート	1	-	-	-	1	1		
040	12544-1121-0	エレメント	1	-	-	-	1	1		
050	----	ブランク	-	-	-	-	-	-		
060	12545-1116-0	カバー(エアクリーナ)	1	-	-	-	1	1		
070	12545-1113-0	クランプ	1	-	-	-	1	1		
080	12627-1151-0	ガasketエアークリーナ	1	-	-	-	1	1		
090	12878-8745-0	エアクリーナラベル	1	-	-	-	1	1		
100	13921-8728-0	ラベル(子ヨク)	1	-	-	-	1	1		
110	01754-50685	フランジボルト	2	-	-	-	2	2		
120	12627-1151-0	ガasketエアークリーナ	1	-	-	-	1	1		
130	12544-4681-0	子ヨクワイヤ,ホルダ	1	-	-	-	1	1		

(<=> 新旧部品兼用可 ; <≠> 新旧部品兼用不可 ; <- 新品は旧部品に兼用可 ; -> 旧部品は新品に兼用可

040501 マフラ

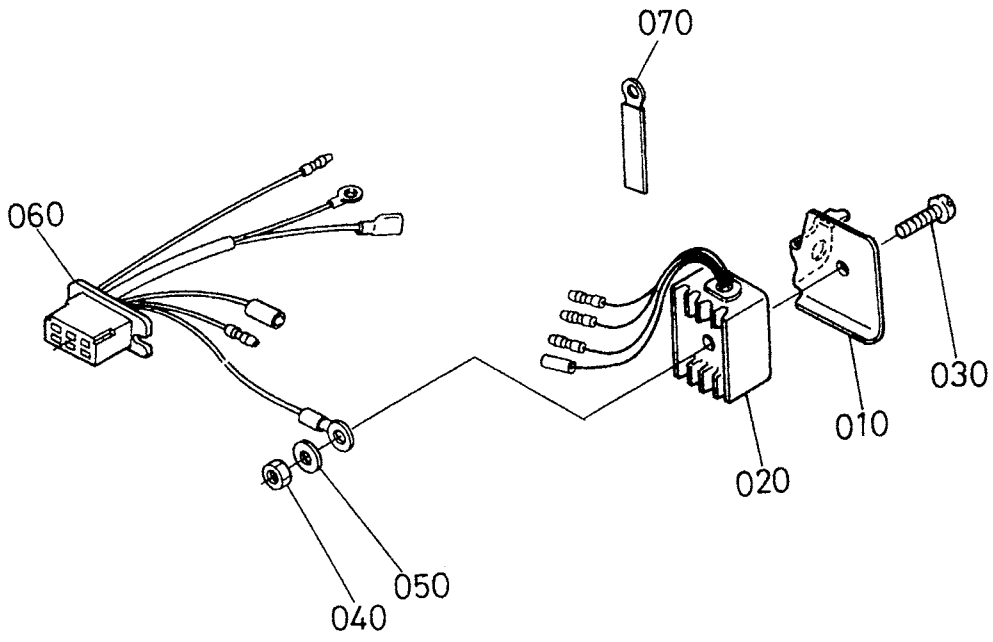


12659-034-10

A:GH250-SY B:GH250-SY-2 C:GH250-SY-5 D:GH250-SY2-6 E:GH250-SY-7 F:GH250-S-8

図番	品番	部品名称	数量						互換性	備考
			A	B	C	D	E	F		
010	12635-1212-0	マフラ ヲフ	1	1	1	-	-	1		
020	12627-1223-0	カクシケツ マフラ	1	1	1	-	-	1		
030	13951-9155-0	ナツト	2	2	2	-	-	2		
040	02114-50080	ナツト	2	2	2	-	-	2		
050	04512-60080	ハネ サカネ	2	2	2	-	-	2		
060	12621-1251-2	マフラ入テ	1	1	1	-	-	1		
070	01025-50616	ホルト	2	2	2	-	-	2		
080	12621-1272-2	マフラランシカハ	1	1	1	-	-	1		
090	01754-50608	ランシホルト	2	2	2	-	-	2		

050101 パネル (S形)

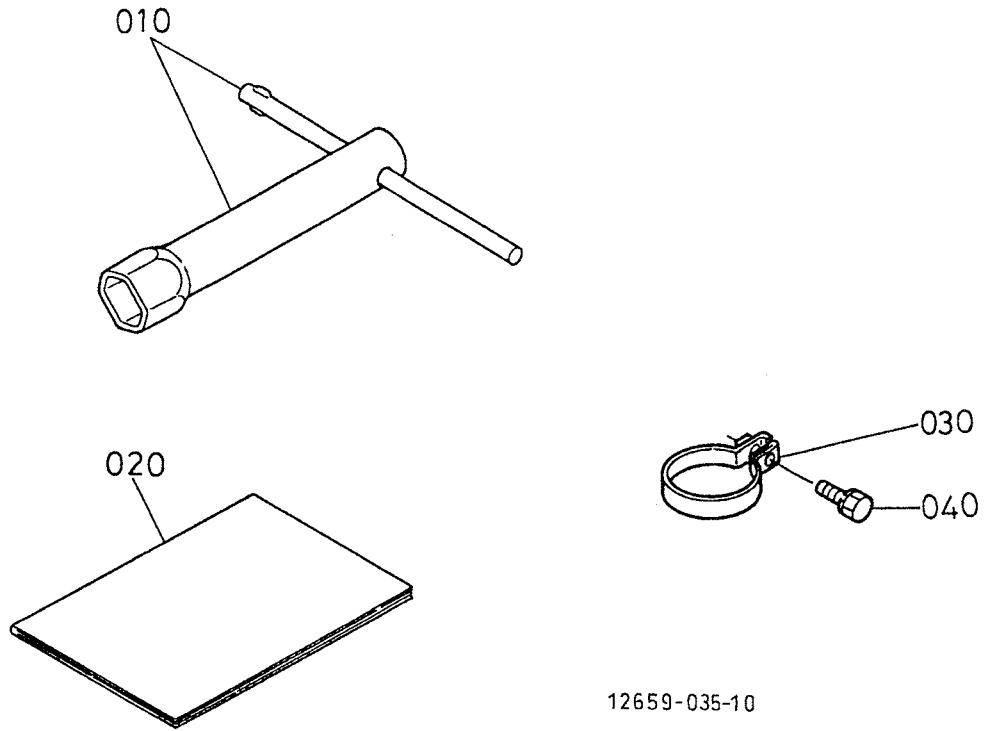


12547-040-10

A:GH250-SY B:GH250-SY-2 C:GH250-SY-5 D:GH250-SY2-6 E:GH250-SY-7 F:GH250-S-8

図番	品番	部品名称	数量						互換性	備考
			A	B	C	D	E	F		
010	12634-4681-0	レチ ボルタ	1	1	1	-	1	1		
020	12461-6485-0	レチ アイヤ	1	1	1	-	1	1		
030	03014-50630	ナハ コネク	1	1	1	-	1	1		
040	02014-50060	ナツト	1	1	1	-	1	1		
050	04013-50060	ヒラ サカネ	1	1	1	-	1	1		
060	12634-6790-0	ワイヤハネ アツシ	1	1	1	-	1	1		
070	15272-6758-0	コト クランフ	1	1	1	-	1	1		

060004 付属品



12659-035-10

A:GH250-SY B:GH250-SY-2 C:GH250-SY-5 D:GH250-SY2-6 E:GH250-SY-7 F:GH250-S-8

図番	品番	部品名称	数量						互換性	備考
			A	B	C	D	E	F		
010	12645-9121-0	アラカホルツクス, アツツ	-	-	-	-	-	1		
020	E3131-8911-0	トリツツカイツツメイヨ	-	-	-	-	-	1		
030	12635-1213-0	マツラ ホント (12401)	-	-	-	-	-	1		
040	01020-50625	ホルト	-	-	-	-	-	1		