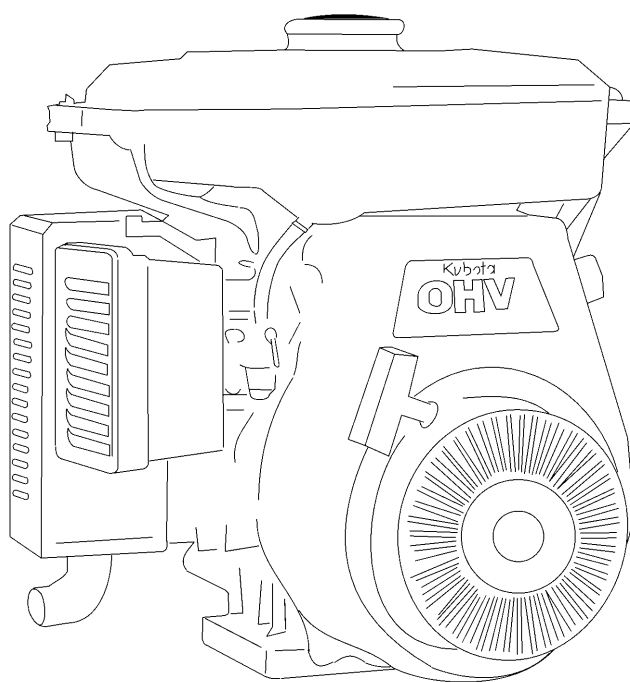


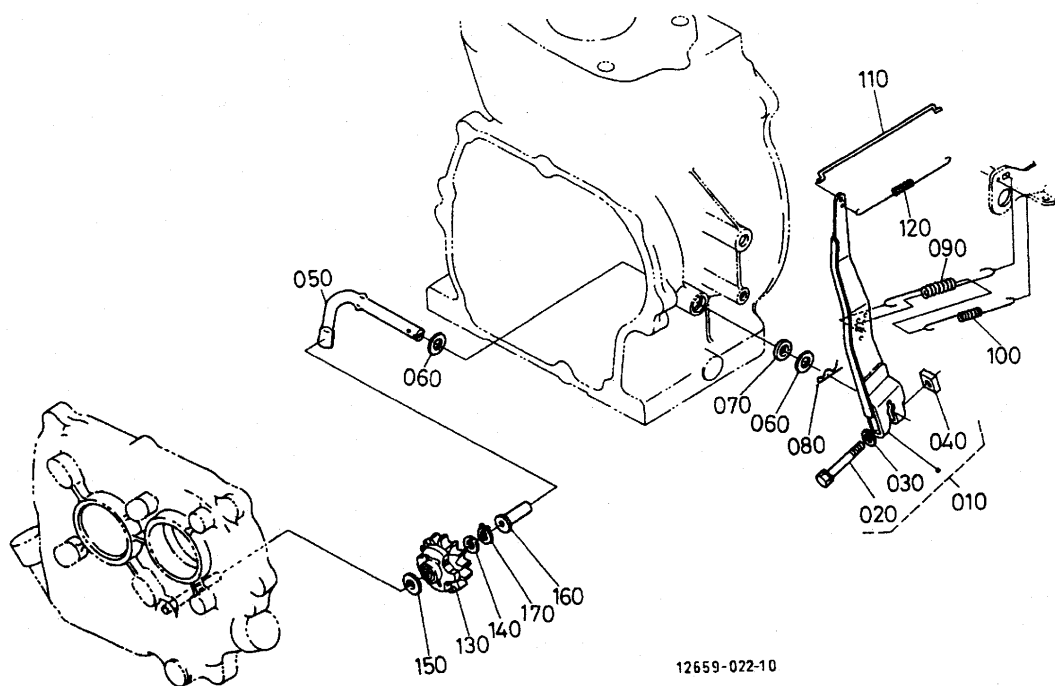
エンジン編

GH280-GCL-S-CHI-5

ご注文の際は部品番号の前にZKをご記入下さい。



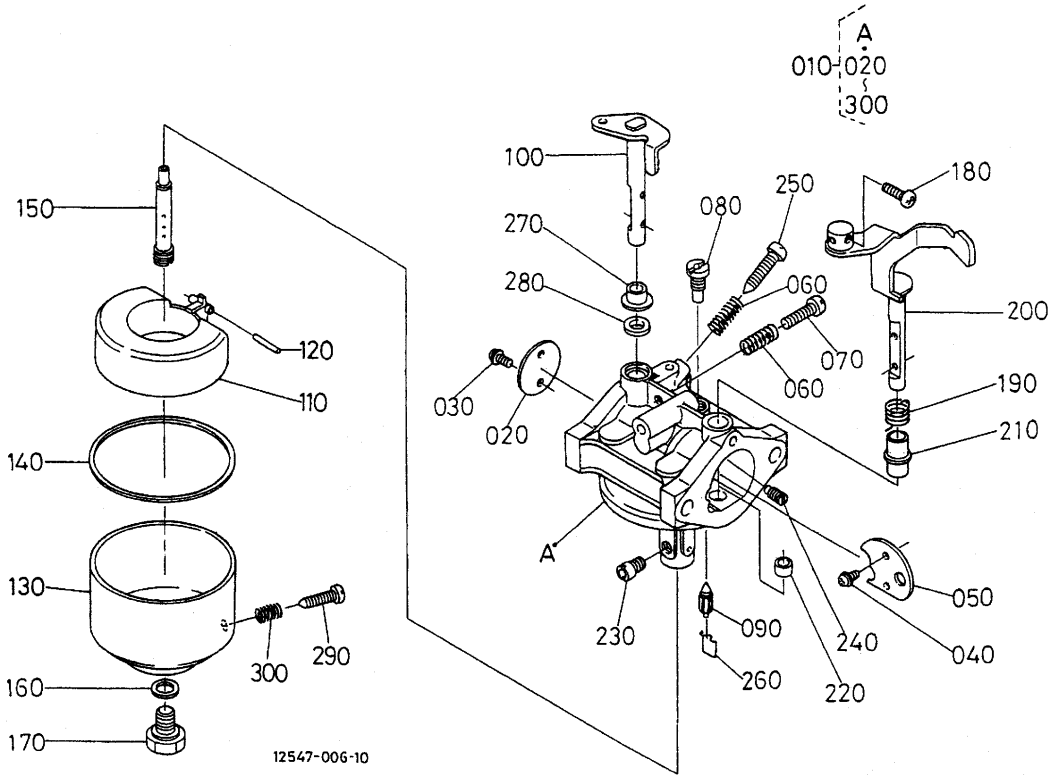
020002 ガバナ



12659-022-10

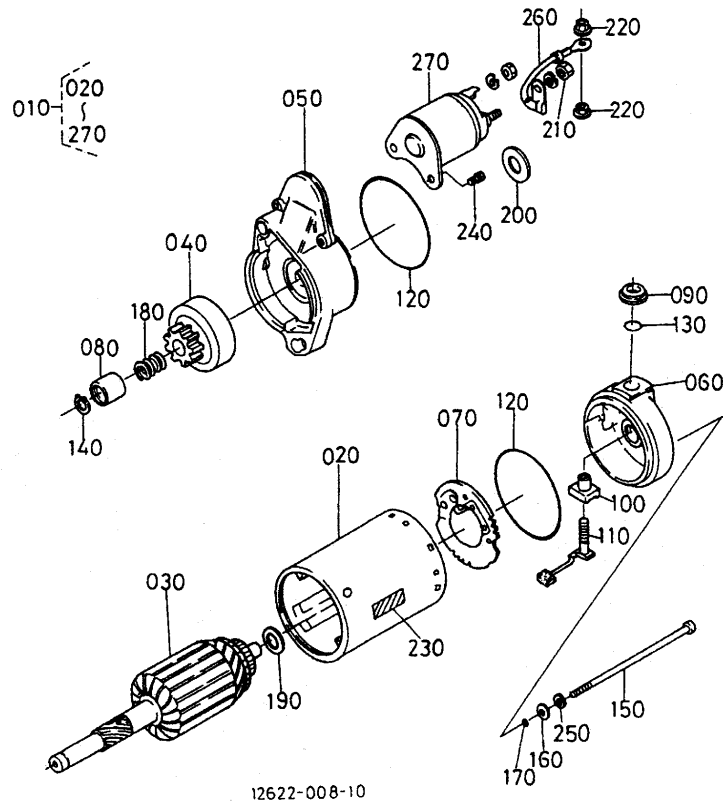
図番	品番	部品名称	数量	互換性	備考
010	12621-5602-4	レバー、アッシ(ガバナ)	1		
020	01123-50835	ホルト	1		
030	04012-50080	ヒラサガネ	1		
040	13961-9202-0	ナット	1		
050	12627-5614-2	ガバナレバーシャフト	1		
060	04013-60080	ヒラサガネ	2		
070	13641-5624-0	ハッキン	1		
080	05515-60800	スナップピン	1		
090	12621-5641-0	ガバナスプリング(1)	1		
100	12621-5642-0	ガバナスプリング(2)	1		
110	12623-5635-0	ガバナロッド	1		
120	12627-5639-0	ロッドスプリング	1		
130	13961-5529-0	ガバナキヤコンブ	1		
140	13641-5533-3	サガネ1	1		
150	13641-5534-2	サガネ2	1		
160	13961-5545-0	ガバナスリーブ	1		
170	13641-5536-3	ストッパ	1		

020401 気化器分解



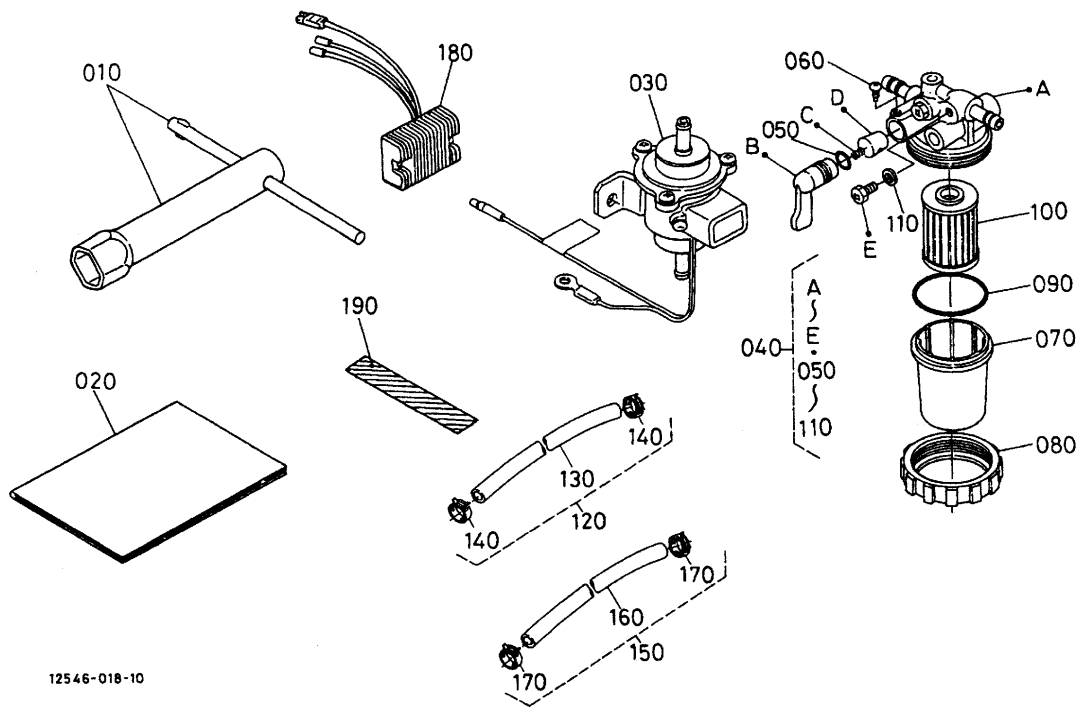
図番	品番	部品名称	数量	互換性	備考
010	12547-4407-2	キャブレタ,アッシ	1		
020	12621-4432-0	スロットルハーフ(キャブレタ)	1		
030	13941-4434-0	スプリングワッシャークロススクリュー	2		
040	13941-4455-0	スプリングワッシャークロススクリュー	2		
050	12621-4453-0	チョークハーフ(キャブレタ)	1		
060	12621-4421-0	スプリング(キャブレタ)	2		
070	12154-4423-0	アイドルスクリュー	1		
080	13942-4418-0	パイロットジェット	1		
090	12621-4484-0	ニードルハーフアッシ(キャブレタ)	1		
100	12548-4430-0	スロットルシャフトコンブ	1		
110	12621-4471-0	フロート	1		
120	12641-4478-0	ピン(キャブレタ)	1		
130	12622-4473-0	フロートボディA	1		
140	13266-4474-0	フロートチャンバーハッキン	1		
150	12621-4412-0	メインスル(キャブレタ)	1		
160	12307-4428-0	ハッキン	1		
170	12622-4428-0	ホルト	1		
180	03054-50408	ナベコネジ	1		
190	12623-4456-0	スプリング	1		
200	12623-4451-2	チョークレバー,コンブ	1		

0304 スタータ分解



図番	品番	部品名称	数量	互換性	備考
010	12623-6301-0	セルスタータアツシ	1		
020	12234-6320-2	ヨークアツシ	1		
030	13968-6307-0	アマチャアツシ	1		
040	13968-6304-0	クラッチサブアツシ	1		
050	13968-6303-0	ハウジングアツシ	1		
060	12234-6345-2	フレームアツシ	1		
070	13968-6338-0	ホルダアツシ	1		
080	12234-6346-0	ピニオンストップナット	1		
090	12234-6324-2	ワッシャ	1		
100	12234-6325-2	ワッシャ	1		
110	12654-6336-0	ブラシサブアツシ	1		
120	12234-6378-0	オリング	2		
130	12234-6379-2	オリング	1		
140	12234-6322-0	スナップリング	1		
150	12234-6332-0	スルーホルト	2		
160	12234-6341-0	ワッシャ	2		
170	12234-6380-0	オリング	2		
180	13968-6349-0	スプリング	1		
190	13351-6342-0	ワッシャ	2		
200	12234-6343-0	ワッシャ	1		
210	14182-9203-0	ナット	1		
220	12234-9202-0	ナット	2		
230	13968-6392-2	ネームプレート	1		
240	12234-6314-0	スクリュウ	2		
250	12234-9411-0	ハネサガネ	2		
260	13968-6375-0	スタータワイヤ	1		
270	12264-6308-0	コンタクタアツシ	1		

060002 付属品



12546-018-10

図番	品番	部品名称	数量	互換性	備考
010	12645-9121-0	ブラク'ホックスアツシ	1		
020	E3131-8911-0	トリアツカイセツメイショ	1		
030	3709 0007 500	フュー-エルポンプアツシ	1		12635-5201-1
040	3714 0001 500	フュー-エルフィルタ	1		12547-4301-0
050	14301-4384-0	オリンク'	1		
060	14301-4383-0	ピ'ス	1		
070	12547-4358-0	カフフ'	1		
080	16271-4359-0	リンク'ナツト	1		
090	16271-4357-0	オリンク'	1		
100	12547-4356-0	エレメント	1		
110	15831-4334-0	ハ'ッキン	2		
120	12181-4233-0	フュー-エルチューブ,アツシ(330L)	2		
130	12181-4213-0	フュー-エルチューブ(ヒモ330L)	2		
140	09318-88100	ホ-スバンド'	4		
150	12181-4235-0	フュー-エルチューブ,アツシ(230L)	1		
160	12181-4223-0	フュー-エルチューブ(ヒモ230L)	1		
170	09318-88100	ホ-スバンド'	2		
180	15372-6460-2	レキ'ュレ-タアツシ	1		
190	13387-8721-3	チュウイラヘル	1		