

クボタ空冷エンジン

純正部品表(OEM) GH280系

ご注文の際は部品番号の前にZKをご記入下さい。



形 式 名	備 考
GH280-GCL-SY-CHI-3	筑水キヤニコム運搬車用(BFG1003, BFY910)

1990年4月初版(07909-04336)

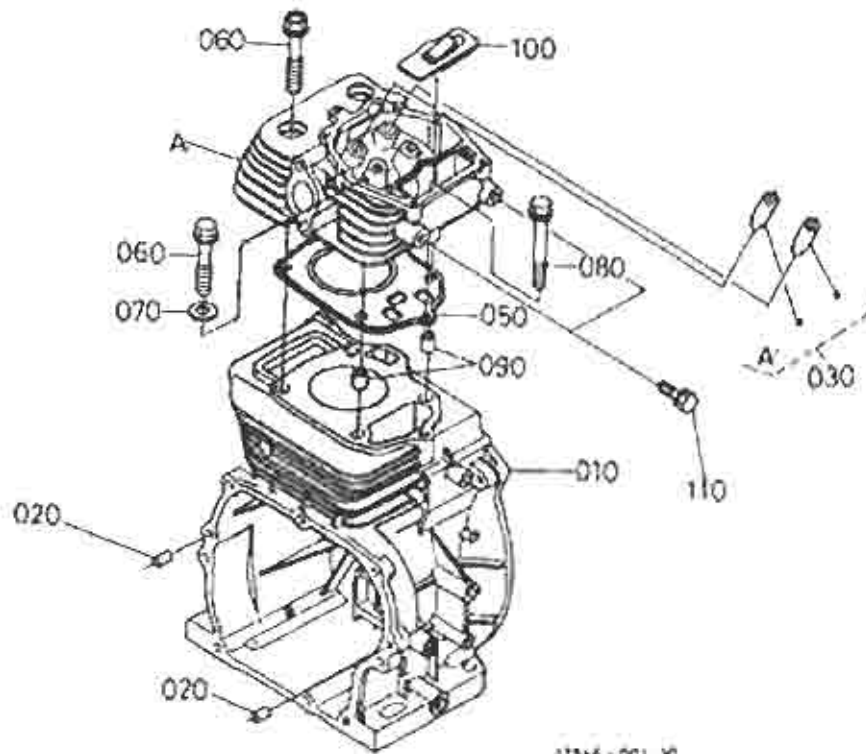
1998年8月改訂版

部品表番号

07909-16936

Kubota

0001 クランクケース・シリンダヘッド

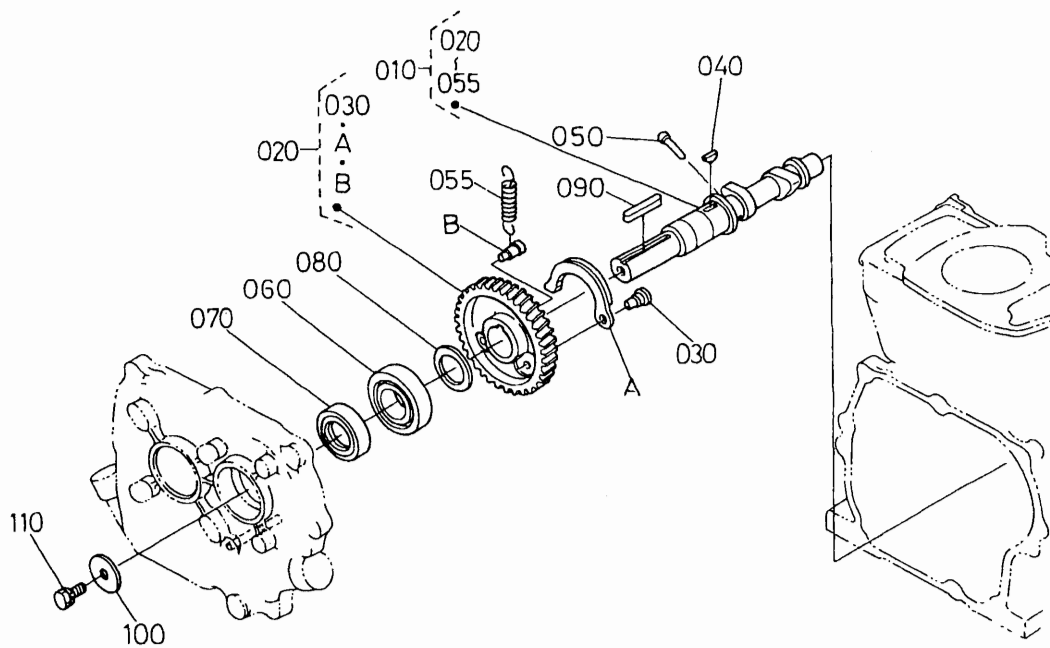


12544-001 X2

A:GH280-Y-CHI-1 B:GH280-Y-CHI-2 C:GH280-SY-CHI-3 D:GH280-SY-CHI-4 E:GH280-DG-OSE F:GH280-S-CHI-5

図番	品番	部品名称	数量						凡例	備考
			A	B	C	D	E	F		
010	12545-0211-0	ワッパ 7"077								
010	12547-0211-0	ワッパ 7"077								
010	12609-0211-0	ワッパ 7"077								
010	12547-0217-0	ワッパ 7"077 (た.14A)								
020	13325-9451-0	ナット	2	2	2	2	2	2		
030	12545-0304-0	ワッパ ナット 17"								
030	12545-0304-0	ワッパ ナット 17"								
030	EG171-0304-0	ワッパ ナット 17"								
040	----	ワッパ								
050	12545-0331-0	ナット ナット								
050	12566-0331-0	ナット ナット								
050	12545-0331-0	ナット ナット								
060	12627-0345-0	ナット ナット	4	4	4	4	4	4		
070	12181-0354-0	ナット ナット 7"077	2	2	2	2	2	2		
080	01754-50850	ワッパ ナット								
090	12181-9454-0	ナット 17"	2	2	2	2	2	2		
100	12627-0501-0	ワッパ ナット 17"								
100	12908-0501-0	ワッパ ナット 17"								
110	01123-50818	ナット								
110	01125-60818	ナット								

010001 カム軸

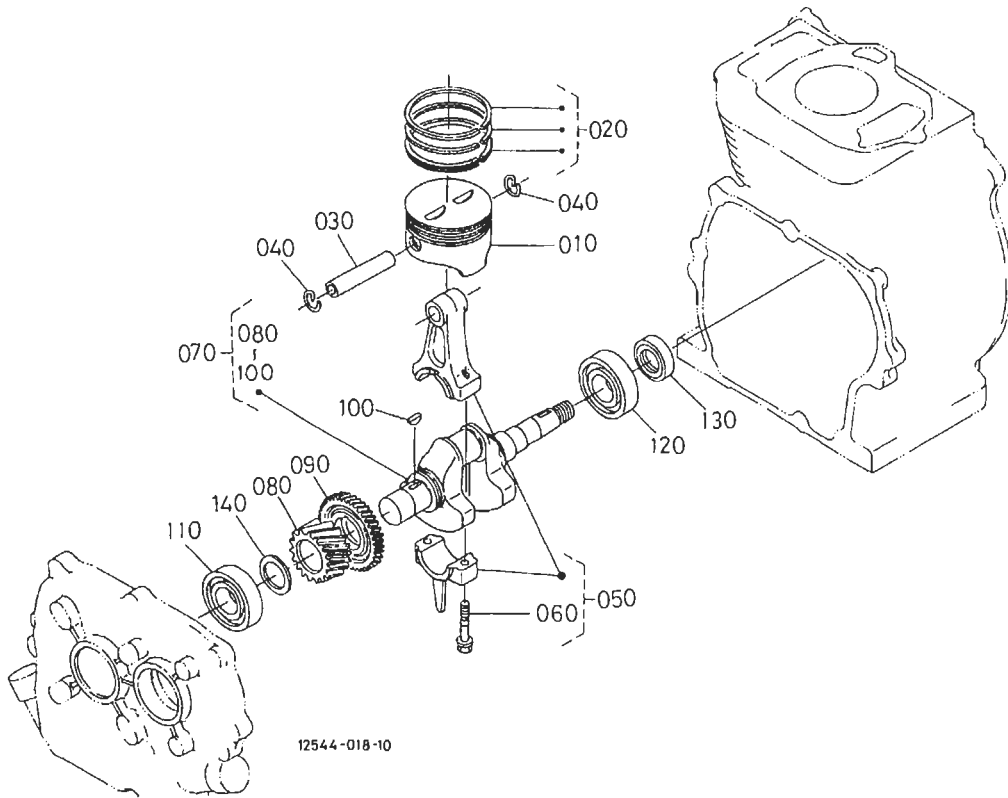


12621-041-10

A:GH280-Y-CHI-1 B:GH280-Y-CHI-2 C:GH280-SY-CHI-3 D:GH280-SY-CHI-4 E:GH280-DG-OSE F:GH280-S-CHI-5

図番	品番	部品名称	数量			互換性	備考
				C			
010	12621-1601-0	カムシャフト アツシ		1			
020	12621-1650-0	カムキ*ヤ コソフ°		1			
030	12621-6632-0	フライウイト シャフト		1			
030	E3132-6632-0	シャフト(フライウイト)		1			
040	05811-00416	ハンゲツツ キー		1			
050	12627-6627-0	テ°コソフ° ヒ°ソ		1			
050	12184-6627-0	テ°コソフ°ヒ°ソ		1			
055	12314-6628-0	テ°コソフ° スフ°リソク°		1			
055	12621-6628-0	スフ°リソク°(テ°コソフ°)		1			
060	08103-06206	ホ°ールハ°アリソク°		1			
060	12621-1630-0	ホ°ールハ°アリソク°		1			
070	13961-1664-0	オイル シール		1			
080	13641-2368-0	シム 20		1			0.20MM
080	13641-1655-0	シム 25		1			0.25MM
080	13641-2362-0	シム 30		1			0.30MM
080	13641-1656-0	シム 35		1			0.35MM
080	13641-2363-0	シム 40		1			0.40MM
090	05712-00735	ワイザ° キー		1			
100	13961-8421-0	フ°ーリソサI サ°ガ°ネ		1			
110	01123-50820	ホ°ルト		1			

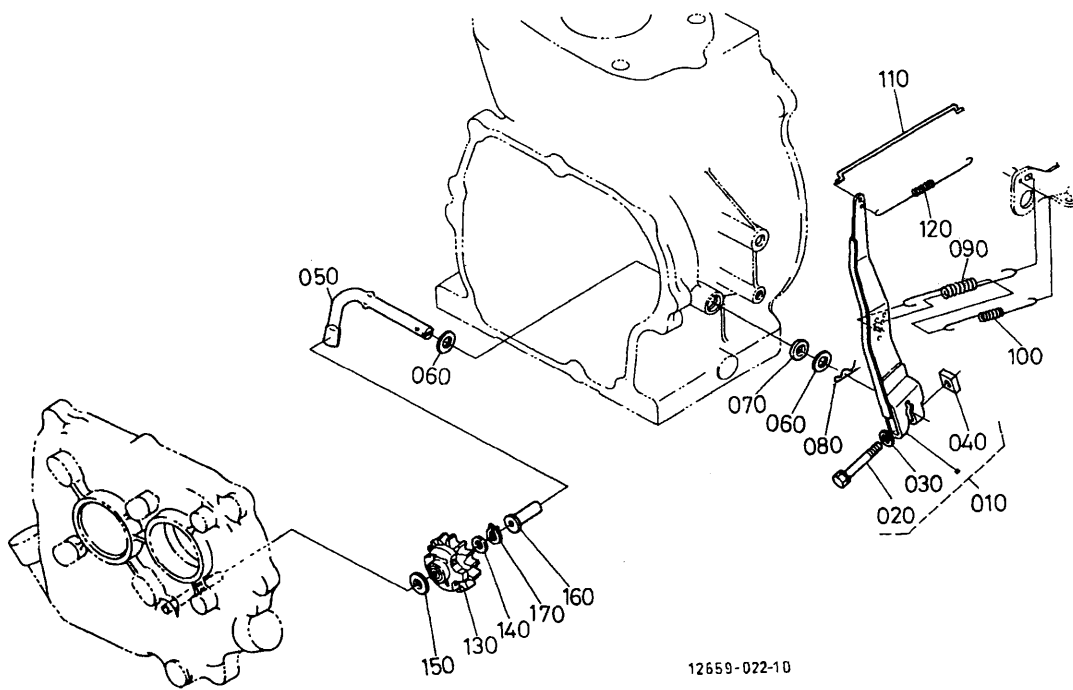
010201 ピストン・クランク軸



C:GH280-SY-CHI-3

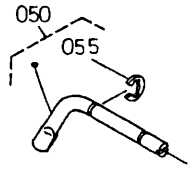
図番	品番	部品名称	数量		互換性	備考
010	12545-2111-0	ピ°ストン	1	~550005		STD
010	12545-2111-3	ピ°ストン(GK, STD)	1	550006~	↕	STD
010	12545-2192-0	ピ°ストン (0.25)	1	~550005		+0.25MM
010	12545-2192-2	ピ°ストン	1	550006~	↕	+0.25MM
010	12545-2191-0	ピ°ストン (0.5)	1	~550005		+0.50MM
010	12545-2191-2	ピ°ストン	1	550006~	↕	+0.50MM
020	12545-2105-0	ピ°ストンリソク*アツシ	1	~550005		STD
020	12556-2105-0	ピ°ストンリソク*,アツシ(K, STD)	1	550006~	↕	STD
020	12556-2105-2	ピ°ストンリソク*,アツシ(K, STD)	1	550026~	↕	STD
					↕	STD
					↕	STD
020	12545-2110-0	ピ°ストンリソク*アツシ (0.25)	1	~550005		+0.25MM
020	12556-2110-0	ピ°ストンリソク*アツシ(K, 0.25)	1	550006~	↕	+0.25MM
020	12556-2110-2	ピ°ストンリソク*アツシ(K, 0.25)	1	550026~	↕	+0.25MM
					↕	+0.25MM
					↕	+0.25MM
020	12545-2109-0	ピ°ストンリソク*アツシ (0.5)	1	~550005		+0.50MM
020	12556-2109-0	ピ°ストンリソク*アツシ (K, 0.5)	1	550006~	↕	+0.50MM
020	12556-2109-2	ピ°ストンリソク*アツシ (K, 0.5)	1	550026~	↕	+0.50MM
					↕	+0.50MM
					↕	+0.50MM
030	12627-2131-0	ピ°ストン ピ°ソ	1			
040	13961-2133-0	ピ°ストンピ°ソトメワ	2			
050	12627-2201-0	コネクティンク*ロツト*,アツシ	1			STD
050	12627-2205-0	コネクティンク*ロツト* アツシ0.25	1			-0.25MM
050	12627-2206-0	コネクティンク*ロツト* アツシ0.5	1			-0.50MM
060	12627-2214-0	ロツト*ホ*ルト	2			
070	12634-2303-0	クランクシャフト アツシ	-			
070	12634-2303-0	クランクシャフト アツシ	1	~550173	↕	
070	12545-2304-0	クランクシャフト.アツシ	1	A00001~	↕	

020002 ガバナ

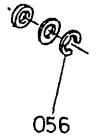


12659-022-10

050 12627-5610-0
055 04613-00070



056 04613-00070

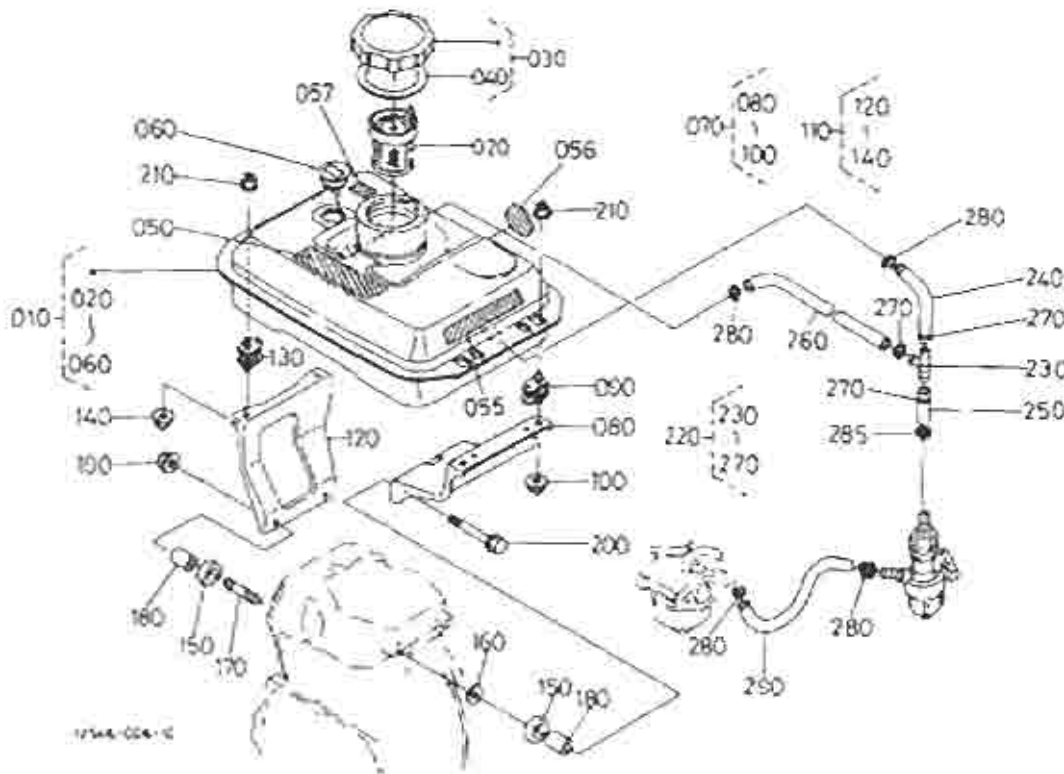


12546-805-10

C:GH280-SY-CHI-3

図番	品番	部品名称	数量			互換性	備考
				C			
010	12621-5602-2	レハ [*] 、アツシ(カ [*] ハ [*] ナ)		~550025			
010	12621-5602-4	レハ [*] 、アツシ(カ [*] ハ [*] ナ)		550026~			
020	01123-50835	ホ [*] ルト		1			
030	04012-50080	ヒラ [*] サ [*] カ [*] ネ		1			
040	13961-9202-0	ナツト		1			
050	12627-5610-0	カ [*] ハ [*] ナレハ [*] -シヤフト アツシ		1			
050	12627-5614-2	カ [*] ハ [*] ナレハ [*] -シヤフト		~550173			
055	04613-50070	シ [*] ク サ [*] ーカ [*] リツ [*] °		100001~			
056	04613-50070	シ [*] ク サ [*] ーカ [*] リツ [*] °		~550173			
060	04012-50080	ヒラ [*] サ [*] カ [*] ネ		1			
060	04013-60080	ヒラ [*] サ [*] カ [*] ネ		~550173			
070	13641-5624-0	ハ [*] ツキン		1			
080	05515-60800	スナツフ [*] ピ [*] ソ [*]		1			
090	12621-5641-0	カ [*] ハ [*] ナスフ [*] リソ [*] ク [*] (1)		100001~			
100	12621-5642-0	カ [*] ハ [*] ナスフ [*] リソ [*] ク [*] (2)		1			
110	12623-5635-0	カ [*] ハ [*] ナロツ [*]		1			
120	12627-5639-0	ロツ [*] スフ [*] リソ [*] ク [*]		1			
130	13961-5529-0	カ [*] ハ [*] ナキ [*] ヤ [*] コソフ [*]		1			
140	13641-5533-3	サ [*] カ [*] ネ 1		1			
150	13641-5534-2	サ [*] カ [*] ネ 2		1			
160	13961-5545-0	カ [*] ハ [*] ナ スリ [*] フ [*]		1			
170	13641-5536-3	ストツハ [*]		1			

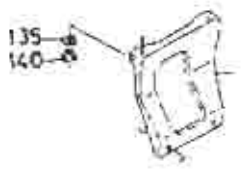
020202 燃料タンク



095 04512-50060
100 02014-50060



135 04512-50060
140 02014-50060

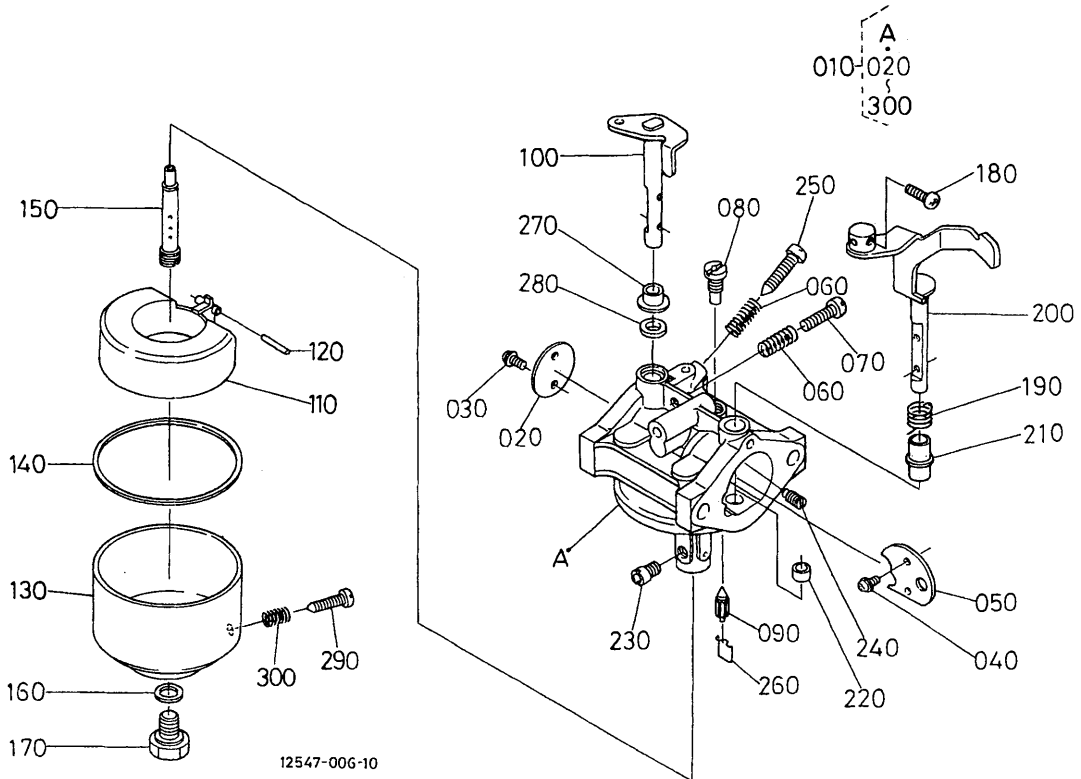


17548-007-10

C:GH280-SY-CHI-3

図番	品番	部品名称	数量			単位	備考
010	12635-4101-3	71-169ソク, 77ソ	1	550029			
010	12548-4101-2	71-169ソク, 77ソ	1	550026			
020	12621-4135-0	71&9(71-169ソク)	1				
020	12545-4135-0	71&9(71-169ソク)	1	550045			
020	12641-4135-0	71-16 71&9	1	550044			
030	12521-4103-0	71-169ソク&77ソ 77ソ	1	550045			
030	12641-4120-0	77ソ, 77ソ(71-169ソク)	1	550046			
040	12521-4134-0	ソク&77ソ n'77ソ	1	550045			
040	12641-4134-0	n'77ソ(ソク&77ソ)	1	550044			
050	13387-8721-0	71ソイソ&ル	1	550029			
050	12606-8721-0	71ソイソ&ル(F. E. G.)	1	550026			
055	12606-8821-0	71ソイソ&ル(F. E. G.)	1	550026			
056	13629-8734-0	71&9ソイソ&ル	1	550029			
056	13477-8734-0	71&9ソイソ&ル	1	550026			
057	18422-8880-0	71&9ソイソ&ル 71, 77	1	550026			
060	12601-4170-0	71-16&9&77ソ-ソ 77ソ	1	550029			
060	12511-4170-2	71-16&9&77ソ-ソ 77ソ	1	550026			
060	12511-4170-3	71-16&9&77ソ-ソ 77ソ	1	550050			
070	12621-4105-0	77ソソソ, 77ソ(1, 77ソ)	1				
080	12621-4113-4	77ソソソ (1, 71-169ソク)	1				
090	13981-4141-2	77ソソソ 77	2				
095	04512-50080	n'77ソ 77	1	550029			
100	02014-50060	77ソ	1	550029			
100	02751-50060	77ソソ 77ソ	1	550026			
110	12621-4107-0	77ソソソ, 77ソ(2, 77ソ)	1				
120	12621-4114-4	77ソソソ (2, 71-169ソク)	1				
130	13981-4141-2	77ソソソ 77	2				
135	04512-50060	n'77ソ 77	1	550029			
140	02014-50060	77ソ	1	550029			
140	02751-50060	77ソソソ 77ソ	1	550026			

020401 気化器分解

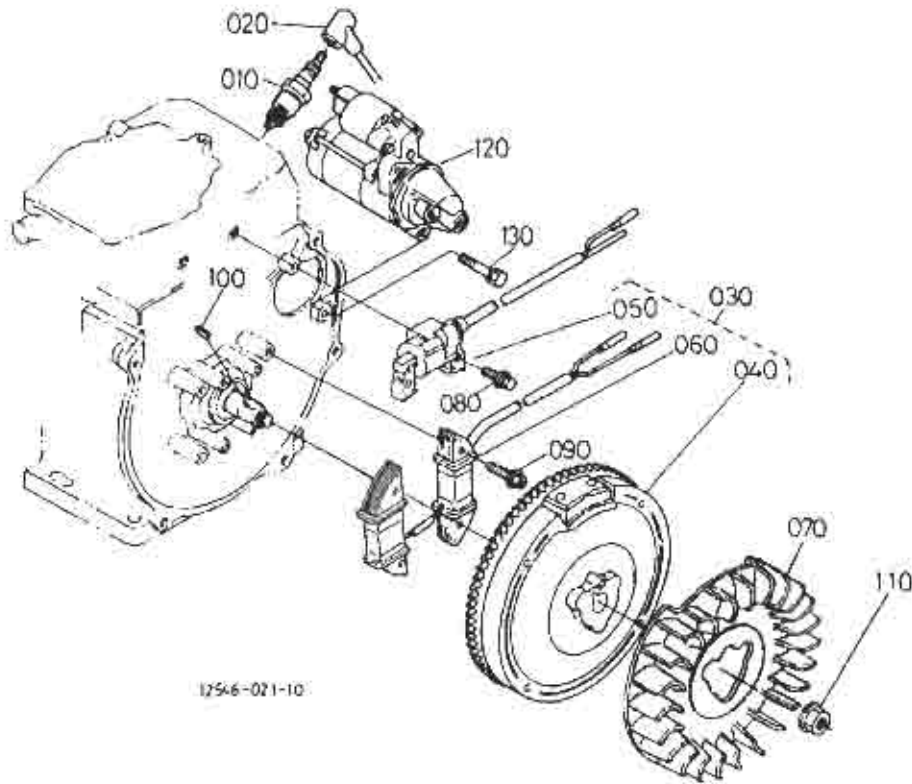


12547-006-10

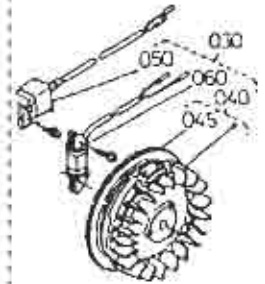
C:GH280-SY-CHI-3

図番	品番	部品名称	数量				互換性	備考
010	12548-4401-0	キャブ*レタ, アツシ			~550005			
010	12548-4401-3	キャブ*レタ, アツシ			550006~		┌	
020	12621-4432-0	スロツトルハ*ルフ* (キャブ*レタ)			1			
030	13941-4434-0	スフ*リソク*ワツシヤク*ロスクリ			2			
040	13941-4455-0	スフ*リソク*ワツシヤク*ロスクリ			2			
050	12621-4453-0	チヨクハ*ルフ* (キャブ*レタ)			1			
060	12621-4421-0	スフ*リソク* (キャブ*レタ)			2			
070	12154-4423-0	アイトル スクリ			1			
080	13942-4418-0	ハ*イロツト シ*エツト			1			
090	12621-4484-0	ニ*トルハ*ルフ*アツシ(キャブ*レタ)			1			
100	12548-4430-0	スロツトルシヤフト コソフ*			1			
110	12621-4471-0	フロート			1			
120	12641-4478-0	ピ*ソ(キャブ*レタ)			1			
130	12622-4473-0	フロートホ*テ-A			1			
140	13266-4474-0	フロート チヤソハ*ハ*ツキン			1			
150	12621-4412-0	メ*ソノス*ル(キャブ*レタ)			1			
160	12307-4428-0	ハ*ツキン			1			
170	12622-4428-0	ホ*ルト			1			
180	03054-50408	ナハ*コネシ*			1			
190	12623-4456-0	スフ*リソク*			1			
200	12623-4451-0	チヨク*レハ*-	~55	110~55	010~550005~55	041		
200	12623-4451-2	チヨク*レハ*- , コソフ*	550	11~550	11~550006~550	42~	┌	
210	12623-4466-0	リソク*			1			
220	12271-4467-0	リソク*2			1			
230	12621-4426-0	メ*ソジ*エツト(キャブ*レタ)			1			
240	12621-4415-0	エ*ソジ*エツト(キャブ*レタ)			1			
250	12641-4422-0	アジ*ヤスタ			1			
260	12621-4486-0	クリツフ*			1			
270	12621-4457-0	リソク* (キャブ*レタ)			1			
280	13941-4485-0	シール			1			

030302 フライホイール・点火装置



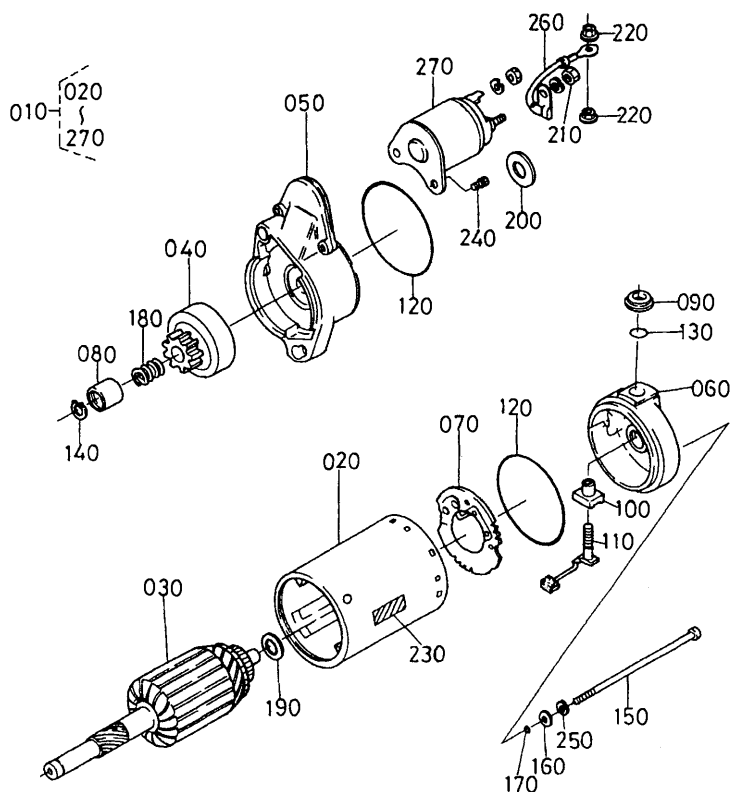
- 030 12634-6701-0
- 040 12634-6703-0
- 045 12461-6382-0
- 060 12523-6707-0



C:GH280-SY-CHI-3

図番	品番	部品名称	数量				互換性	備考
010	12647-6771-0	スパークプラグ						
010	12609-6771-0	スパークプラグ						
010	12647-6771-0	スパークプラグ						
020	13921-6772-0	スパークプラグキャップ						
020	12807-6772-0	スパークプラグキャップ						
030	12634-6701-0	フライホイールマウントアッシー						
030	12623-6700-0	フライホイールマウントアッシー						
030	12623-6746-0	フライホイールマウント、アッシー						
030	12623-6746-2	フライホイールマウント、アッシー						
040	12634-6703-0	フライホイールコソブ						
040	12634-6704-0	フライホイール、コソブ						
045	12461-6382-0	リングキー						
050	12623-6705-0	トランスミッションドライブシャフト						
050	12623-6706-0	トランスミッションドライブシャフト						
060	12623-6707-0	フライホイールコイル						
060	12459-6707-0	フライホイールコイル						
070	12621-6802-0	クランクピッチ						
070	12621-6802-3	クランクピッチ						
080	13801-9112-0	ホルト						
090	13621-9121-0	ホルト						
090	13621-9121-0	ホルト						
100	12331-9523-0	カムシャフト						
110	12331-6735-0	フライホイールナット						
120	12623-6301-0	セルスターターアッシー						
130	01123-50830	ホルト						

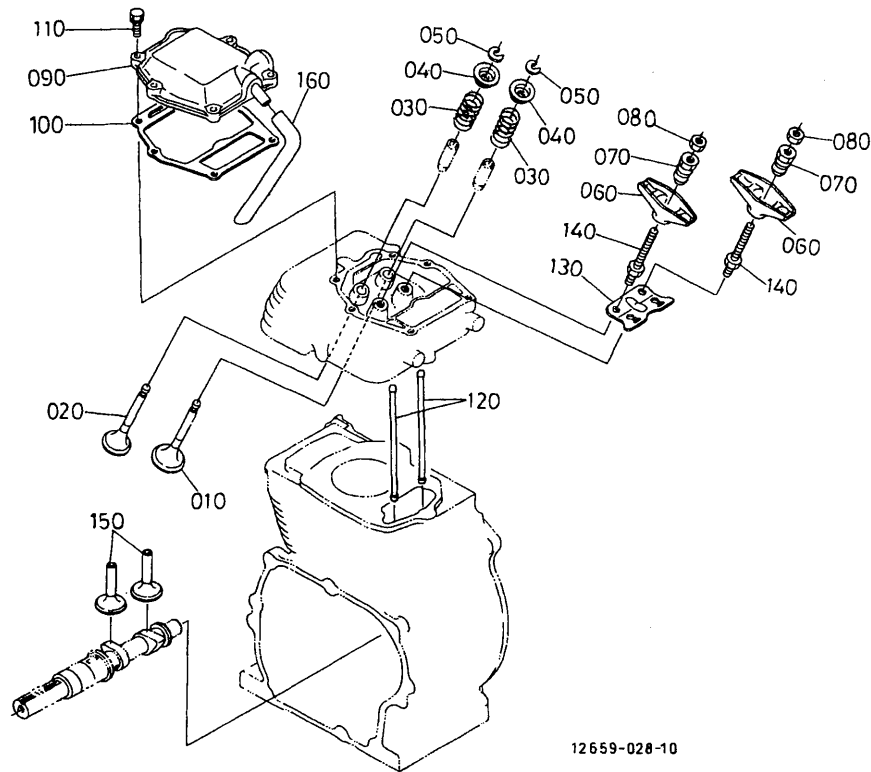
0304 スタータ分解



12622-008-10
C:GH280-SY-CHI-3

図番	品番	部品名称	数量					互換性	備考
010	12623-6301-0	セルスタータ アツシ			1				
020	12234-6320-2	ヨーク アツシ			1				
030	13968-6307-0	アマチャ アツシ			1				
040	13968-6304-0	クラツ子 サフ* アツシ			1				
050	13968-6303-0	ハウシ*ソク* アツシ			1				
060	12234-6345-2	フレーム アツシ			1				
070	13968-6338-0	ホルタ* アツシ			1				
080	12234-6346-0	ヒ*ニオン ストツフ° ナツト			1				
090	12234-6324-2	フ*ツシユ			1				
100	12234-6325-2	フ*ツシユ			1				
110	12654-6336-0	フ*ラシサフ* アツシ			1				
120	12234-6378-0	オリソク*			2				
130	12234-6379-2	オリソク*			1				
140	12234-6322-0	スナツフ° リソク*			1				
150	12234-6332-0	スルーホ*ルト			2				
160	12234-6341-0	ワツシヤ			2				
170	12234-6380-0	オリソク*			2				
180	13968-6349-0	スフ° リソク*			1				
190	13351-6342-0	ワツシヤ			2				
200	12234-6343-0	ワツシヤ			1				
210	14182-9203-0	ナツト			1				
220	12234-9202-0	ナツト			2				
230	13968-6392-2	ネーム フ°レート			1				
240	12234-6314-0	スクリユ			2				
250	12234-9411-0	ハ*ネサ*カ*ネ			2				
260	13968-6375-0	スタータ ワイヤ			1				
270	12264-6308-0	コンタクタ アツシ			1				

0400 バルブ・ロッカーム

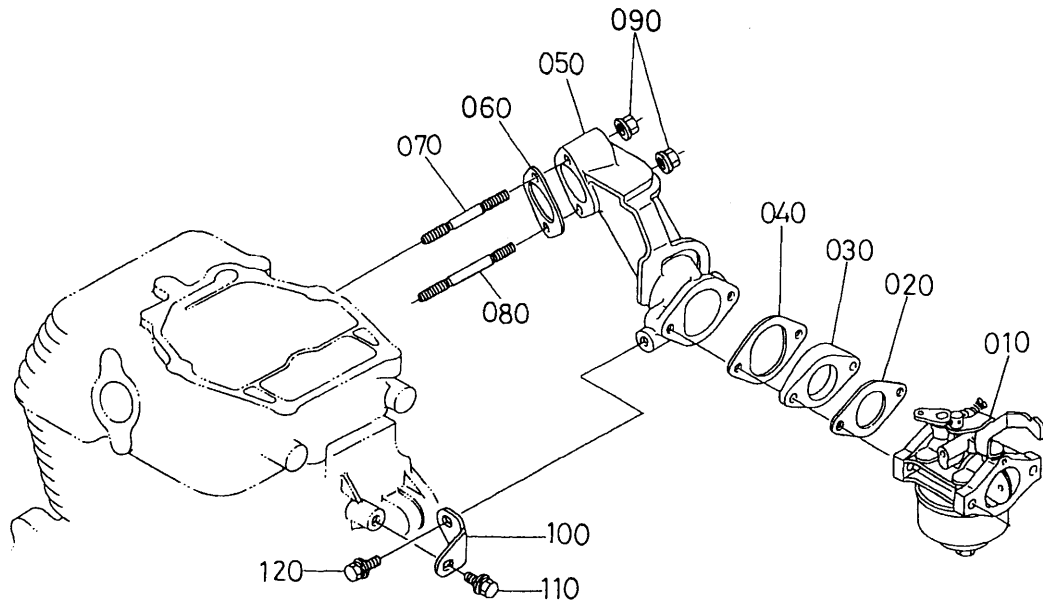


12659-028-10

C:GH280-SY-CHI-3

図番	品番	部品名称	数量				互換性	備考
			C					
010	12627-1311-0	ハ ^ル フ [*] (インテイク)	1					
010	12622-1311-0	ハ ^ル フ [*] (インテイク)	~550173					
			550174~					
020	12628-1312-2	エキゾ [*] ストハ ^ル フ [*]	1					
030	12627-1324-0	ハ ^ル フ [*] スプ ^リ ンク [*]	2					
040	12627-1333-0	ハ ^ル フ [*] スプ ^リ ンク [*] リテーナ	2					
050	12627-1336-0	コツタ	2					
060	12627-1411-0	ロッカ ^ア ーム	2					
070	12627-1423-0	ナツト(チヨウセイ)	2					
070	12621-1423-0	ナツト(チヨウセイ)	2					
080	15261-1424-0	ナツト	2					
090	12627-1450-0	ハツト [*] カハ [*] -コソフ [°]	1					
100	12627-1452-0	カ ^ス ケツト ハツト [*] カハ [*] -	1					
110	01202-50625	ホルト	6					
120	12631-1511-0	フ [°] ツシロツト [*]	2					
120	12621-1511-0	フ [°] ツシロツト [*]	~550155					
			550156~					
130	12627-1514-0	フ [°] ツシロツト [*] カ ^イ ト [*]	1					
130	12627-1514-2	フ [°] ツシロツト [*] カ ^イ ト [*]	~550155					
			550156~					
140	12627-9101-0	ホルト	2					
150	12627-1555-0	タ ^ハ ツト	2					
160	12621-0551-2	フ [°] リ ^サ チ ^ユ -フ [°]	1					

0401 吸気管



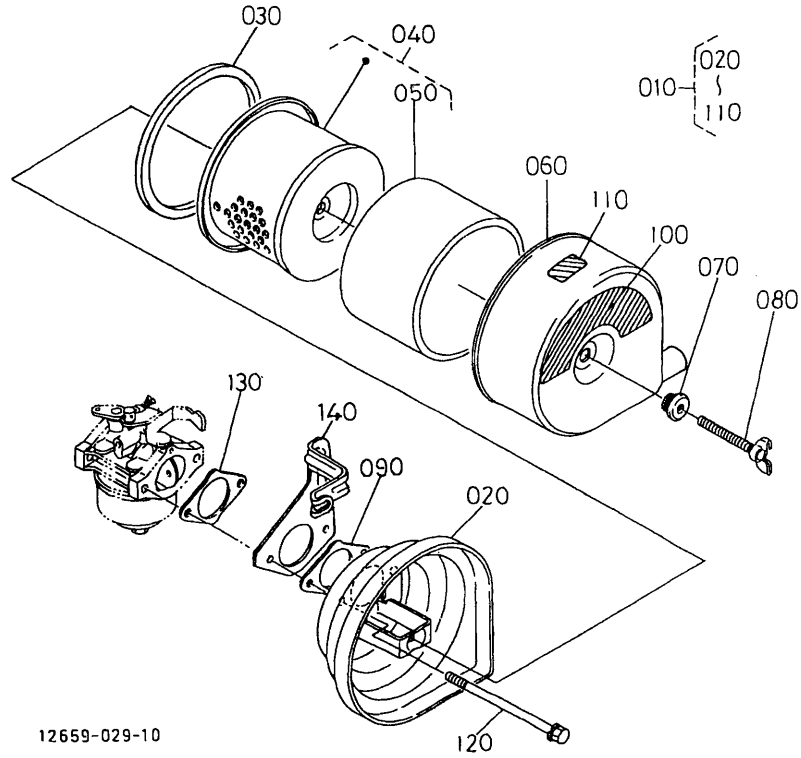
12659-030-10

C:GH280-SY-CHI-3

図番	品番	部品名称	数量				互換性	備考
					C			
010	12548-4401-0	キャブレタ, アツシ			~550005			
010	12547-4407-3	キャブレタ, アツシ			550006~			
020	12628-4611-0	カスケツト(キャブレタ)			1 ~550025			
020	12627-4611-0	カスケツト(キャブレタ)			1 550026~			
020	E3511-4611-0	カスケツト(キャブレタ)			1 A00001~			
030	12627-4615-0	インシュレータ			1			
040	12628-4616-0	カスケツト(インシュレータ)			1 ~550025			
040	12627-4616-0	カスケツト(インシュレータ)			1 550026~			
040	12621-4616-0	カスケツト(インシュレータ)			1 A00001~			
050	12634-1181-0	インテイクエルホ*			1			
050	12628-1181-0	インテイクエルホ*			1			
060	12628-1182-0	カスケツト インテイクエルホ*			1 ~550025			
060	12627-1182-0	カスケツト インテイクエルホ*			1 550026~			
070	12627-9151-0	スタツト*(1)			1			
080	12627-9152-0	スタツト*(2)			1			
090	13961-9201-0	ナツト			2			
090	02751-50080	フランツナツト			2			
100	12643-1179-0	インテイクエルホ*ステー			1			
110	13901-9102-0	ホルト			1			
120	01202-50612	ホルト			1 ~550025			
120	01025-50614	ホルト			1 550026~			

040303 エアークリーナ

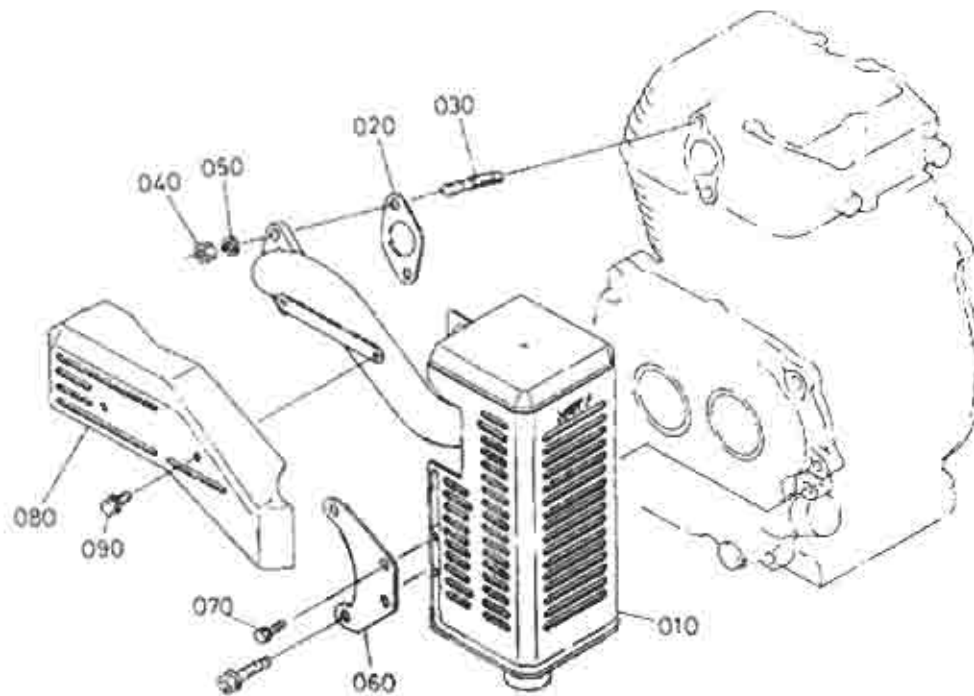
機番 [C : 550006~]



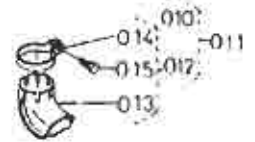
C:GH280-SY-CHI-3

図番	品番	部品名称	数量				互換性	備考
			C					
010	12545-1101-0	エアクリナ, アツシ						
010	12547-1103-0	エアクリナ, アツシ		~550025			+	
020	12621-1115-0	エアクリナホ*テ*イ		550026~				
030	12208-1125-0	エレメント(ウレタン)		1				
040	12451-1108-0	エレメント アツシ		1				
050	13862-1132-0	エアクリナ スポ*ソツ*		1				
060	12547-1116-0	カバー, コソフ° (エアクリナ)		1				
070	14351-1134-0	シール ワツシヤ		1				
080	12451-1133-0	チヨウホ*ルト		1				
090	12628-1151-0	カ*スケツト エアクリナ		~550025			+	
090	12627-1151-0	カ*スケツト エアクリナ		550026~				
100	12451-8745-0	エアクリナ ラハ*ル		1				
110	13912-8728-0	ラハ*ル(チヨーク)		1				
110	13921-8728-0	ラハ*ル(チヨーク)		1			+	
120	01754-50685	フソソツ* ホ*ルト		2				
130	12628-1151-0	カ*スケツト エアクリナ		1				
130	12545-1151-0	カ*スケツト(エアクリナ)		1			+	
130	12627-1151-0	カ*スケツト エアクリナ		1			+	
140	12544-4681-0	チヨークワイヤ, ホルタ*		1				

040502 マフラ



- 011 12548-1201-0
- 012 12401-1263-0
- 013 12401-1265-0
- 014 12401-1213-0
- 015 01023-50625



1160-019-2

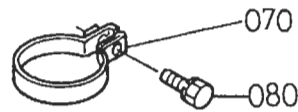
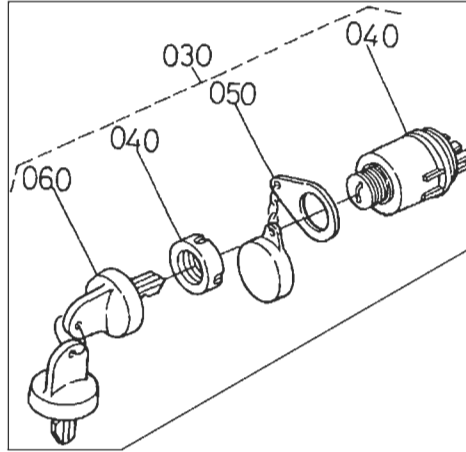
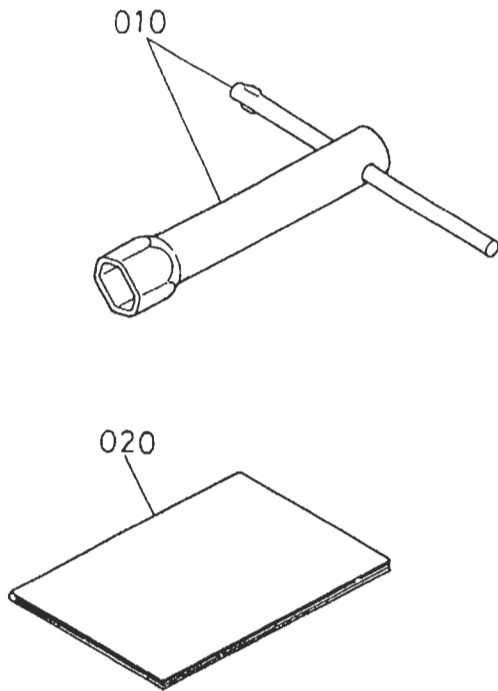
11546-003-10

C:GH280-SY-CHI-3

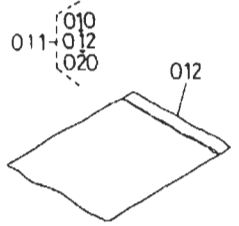
図番	品番	部品名称	数量				互換性	備考
010	12621-1212-0	マフラ ヲツク		1				
011	12548-1201-0	マフラ アツク		1	550025			
012	12401-1263-0	ハイキツカハ - アツク		1	550025			
013	12401-1265-0	ハイキツカハ -		1	550025			
014	12401-1213-0	マフラ ハ'ツト		1	550025			
015	01023-50625	ナ'ツト		1	550025			
020	12628-1223-0	カ' スケツト マフラ		1	550025			
020	12627-1223-0	カ' スケツト マフラ		1	550026		1	
030	13951-9155-0	ス'ツト		2				
040	02114-50080	ナ'ツト		2				
050	04512-60080	ハ' ナ'ツク カ' ナ'		2				
060	12621-1251-2	マフラ ス'ツク		1	1195014			
060	12621-1251-3	マフラ ス'ツク		1	1195015			
070	01025-50616	ナ'ツト		2				
080	12621-1272-2	マフラ アツク カハ -		1				
090	12121-9115-0	マフラ ナ'ツト		2				
090	01754-50608	マフラ ナ'ツト		2			2	

060001 付属品

エンジン単体には、付属してません。



011 13961-8602-2
012 12301-8615-0



12659-051-10

12546-804-10

C:GH280-SY-CHI-3

図番	品番	部品名称	数量				互換性	備考
010	12401-9121-0	フランク ホックス			1			
010	12645-9121-0	フランク ホックス, アツシ			1			
011	13961-8602-2	コク*フ*クロ アツシ			~550025			
012	12301-8615-0	コク*フ*クロ			~550025			
020	12641-8911-0	トリアツカイセツメイシヨ			~550025			
020	12609-8911-7	インストラクシヨン マニュアル			550026~			
020	E2151-8911-0	インストラクシヨン マニュアル			A63481~			
030	12461-6361-0	メ-ン スイッチ アツシ			~550025			エンジン単体には、付属してません。
030	12461-6361-0	メ-ン スイッチ アツシ			-			
040	54821-4121-0	メ-ンスイッチ			~550025			エンジン単体には、付属してません。
040	54821-4121-0	メ-ンスイッチ			-			
050	44512-6815-0	スイッチ キャップ			~550025			エンジン単体には、付属してません。
050	44512-6815-0	スイッチ キャップ			-			
060	54821-4122-0	メ-ン スイッチ キー			2 ~550025			エンジン単体には、付属してません。
060	54821-4122-0	メ-ン スイッチ キー			-			
070	12635-1213-0	マワラ ハ-ソト*			550026~			

