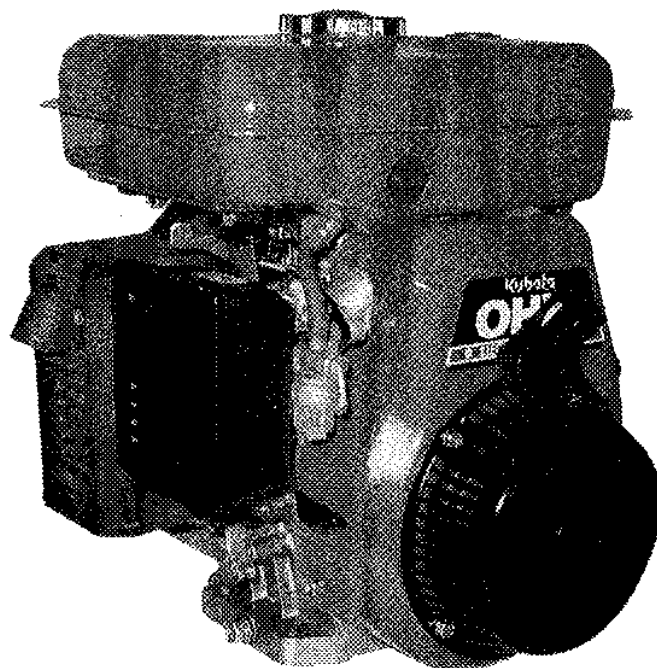


# クボタ <sup>空冷</sup> OHV エンジン

## 純正部品表(OEM) GH340-GCL-SY-CHI

ご注文の際は部品番号の前に ZK をご記入下さい。



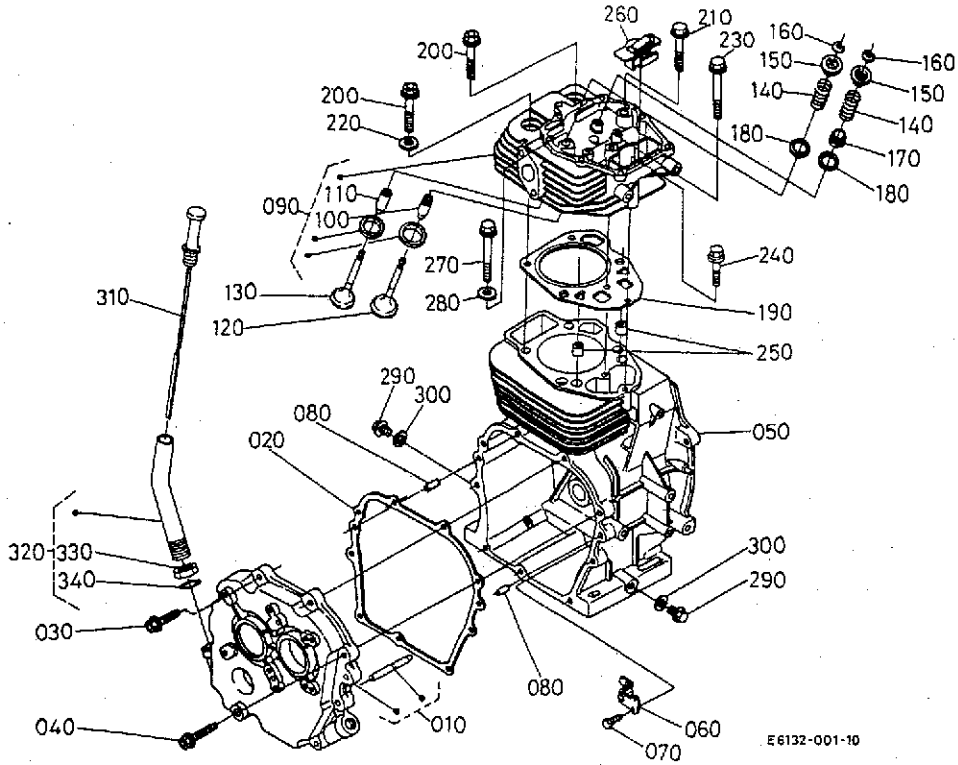
1995年12月初版

部品表番号

07909-11516

**Kubota**

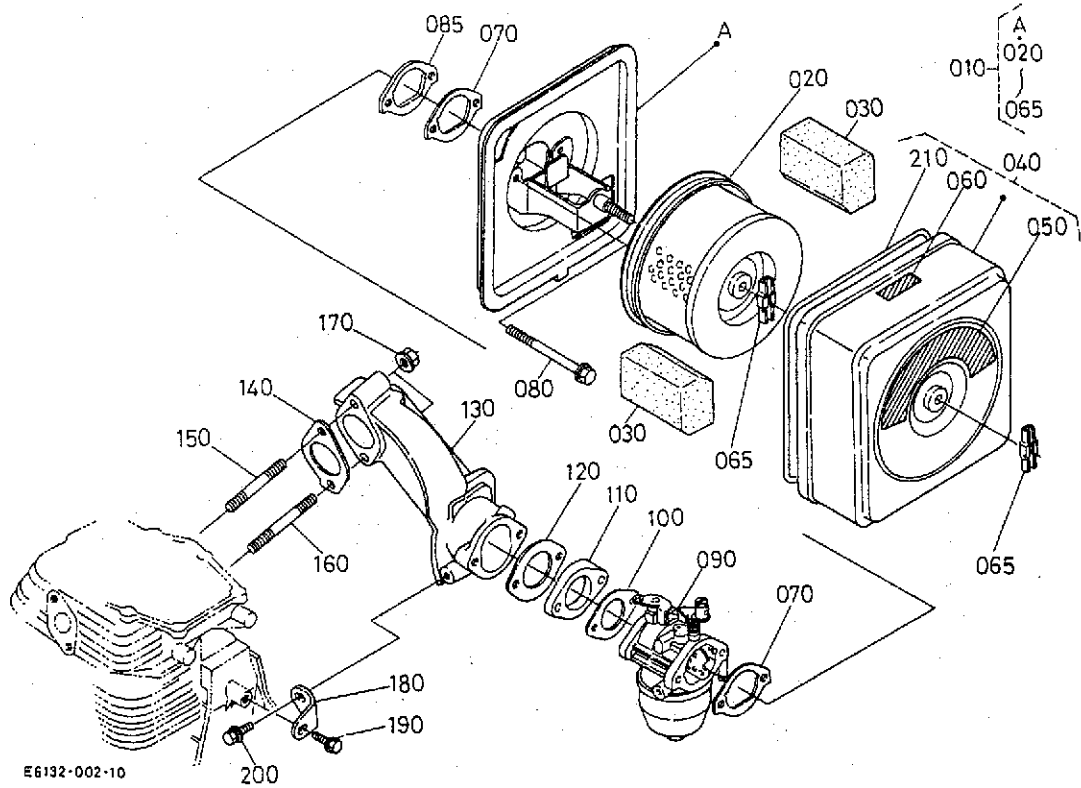
# E01 シリンダ・バルブ



A:GH340-GCL-SY-CHI

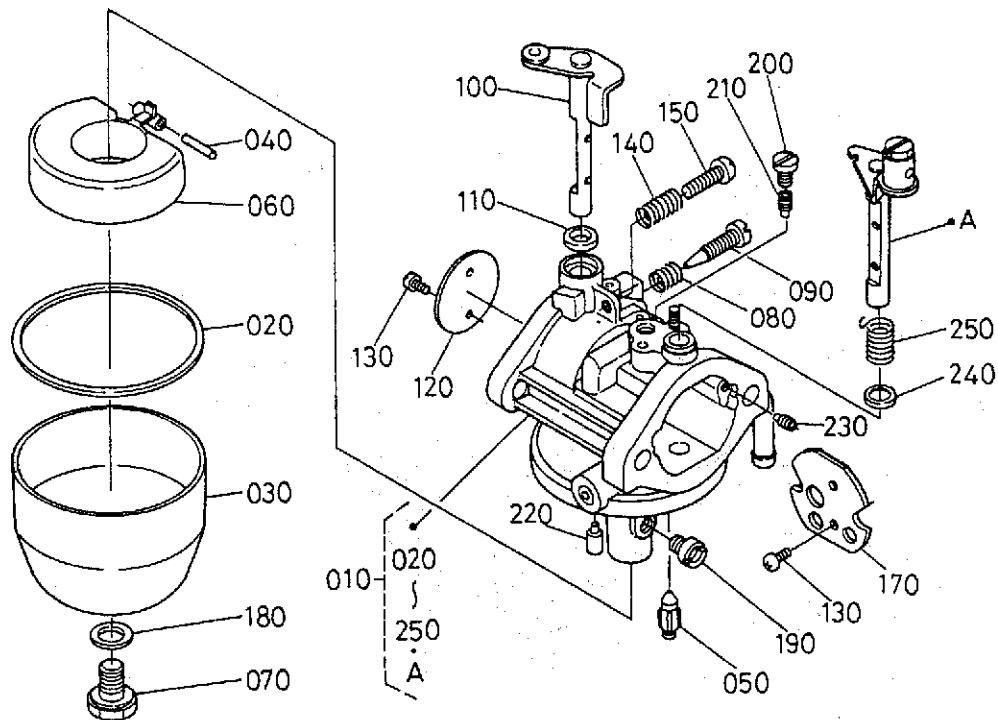
| 図番  | 品番           | 部品名称            | 数量 | 互換性 | 備考 |
|-----|--------------|-----------------|----|-----|----|
|     |              |                 | A  |     |    |
| 010 | E6101-0105-2 | クランクケースカバー, アツク | 1  |     |    |
| 020 | E6101-0134-0 | カスケツト(クランクケース)  | 1  |     |    |
| 030 | 13921-9112-0 | ホルト(T, M8-35)   | 7  |     |    |
| 040 | 13811-9111-0 | ホルト(T, M8-38)   | 2  |     |    |
| 050 | E6123-0211-2 | シリンダフロッツク(S)    | 1  |     |    |
| 060 | E6101-0547-0 | フレート(オイルホルト)    | 1  |     |    |
| 070 | 13901-9102-0 | ホルト             | 1  |     |    |
| 080 | 13325-9451-0 | ハイコピソ           | 2  |     |    |
| 090 | E6101-0304-2 | シリンダヘッド, コソフ    | 1  |     |    |
| 100 | E6101-1354-0 | バルブカイト(インテイク)   | 1  |     |    |
| 110 | E6101-1356-0 | バルブカイト(エキゾースト)  | 1  |     |    |
| 120 | 12908-1311-0 | バルブ(インテイク)      | 1  |     |    |
| 130 | E6101-1312-2 | バルブ(エキゾースト)     | 1  |     |    |
| 140 | E6101-1324-0 | バルブスプリング        | 2  |     |    |
| 150 | E6101-1333-0 | リテーナ(バルブスプリング)  | 2  |     |    |
| 160 | E6101-1336-0 | コツタ             | 2  |     |    |
| 170 | 12181-1315-0 | バルブステムシール       | 1  |     |    |
| 180 | E6101-1341-0 | サカネ(バルブスプリング)   | 2  |     |    |
| 190 | E6101-0331-0 | カスケツト(ヘッド)      | 1  |     |    |
| 200 | 12627-0345-0 | ヘッドホルト          | 2  |     |    |
| 210 | E6101-0346-0 | ヘッドホルト          | 1  |     |    |
| 220 | 12181-0354-0 | ヘッドホルトサカネ       | 1  |     |    |
| 230 | E6101-0347-0 | ヘッドホルト          | 1  |     |    |
| 240 | 12681-0346-0 | ヘッドホルト 2        | 1  |     |    |
| 250 | 12181-9454-0 | ハイフノツク          | 2  |     |    |
| 260 | E6101-0501-0 | ブリーザ, コソフ       | 1  |     |    |
| 270 | E6101-0348-0 | ヘッドホルト          | 1  |     |    |
| 280 | E6101-0354-0 | ヒラサカネ           | 1  |     |    |
| 290 | 13901-3375-0 | フロッツク(トレス)      | 2  |     |    |
| 300 | 04724-00120  | ハツキン            | 2  |     |    |





A:GH340-GCL-SY-CHI

| 図番  | 品番           | 部品名称             | 数量 | 互換性 | 備考 |
|-----|--------------|------------------|----|-----|----|
|     |              |                  | A  |     |    |
| 010 | E6131-1101-0 | エアクリーナ, アツツ      | 1  |     |    |
| 020 | 12182-1108-0 | エレメント, アツツ       | 1  |     |    |
| 030 | 12182-1121-0 | サブ* フィルター        | 2  |     |    |
| 040 | E6101-1111-0 | カバー(エアクリーナ)      | 1  |     |    |
| 050 | 12182-8745-0 | エアクリーナ ラハ*ル      | 1  |     |    |
| 060 | 13921-8728-0 | ラハ*ル(子ヨーク)       | 1  |     |    |
| 065 | 12182-1133-0 | ナツト エアクリーナ       | 2  |     |    |
| 070 | E6101-1151-0 | ガスケット(エアクリーナ)    | 2  |     |    |
| 080 | 01754-50685  | フランジ* ホ*ルト       | 2  |     |    |
| 085 | E6131-1158-0 | スハ*サ(エアクリーナ)     | 1  |     |    |
| 090 | E6131-4401-0 | キャブ*レタ, アツツ      | 1  |     |    |
| 100 | E6101-4611-0 | ガスケット(キャブ*レタ)    | 1  |     |    |
| 110 | E6101-4615-0 | インシュレータ          | 1  |     |    |
| 120 | E6101-4616-0 | ガスケット(インシュレータ)   | 1  |     |    |
| 130 | E6101-1181-0 | エルホ* (インテイク)     | 1  |     |    |
| 140 | E6101-1182-0 | ガスケット(インテイクエルホ*) | 1  |     |    |
| 150 | 12627-9151-0 | スタツト* (1)        | 1  |     |    |
| 160 | 12627-9152-0 | スタツト* (2)        | 1  |     |    |
| 170 | 02751-50080  | フランジ* ナツト        | 2  |     |    |
| 180 | 12643-1179-0 | インテイクエルホ* ステ*    | 1  |     |    |
| 190 | 13901-9102-0 | ホ*ルト             | 1  |     |    |
| 200 | 01025-50614  | ホ*ルト             | 1  |     |    |
| 210 | 12182-1112-0 | パ*ツキン(エアクリーナカバー) | 1  |     |    |
|     |              |                  |    |     |    |
|     |              |                  |    |     |    |
|     |              |                  |    |     |    |
|     |              |                  |    |     |    |
|     |              |                  |    |     |    |



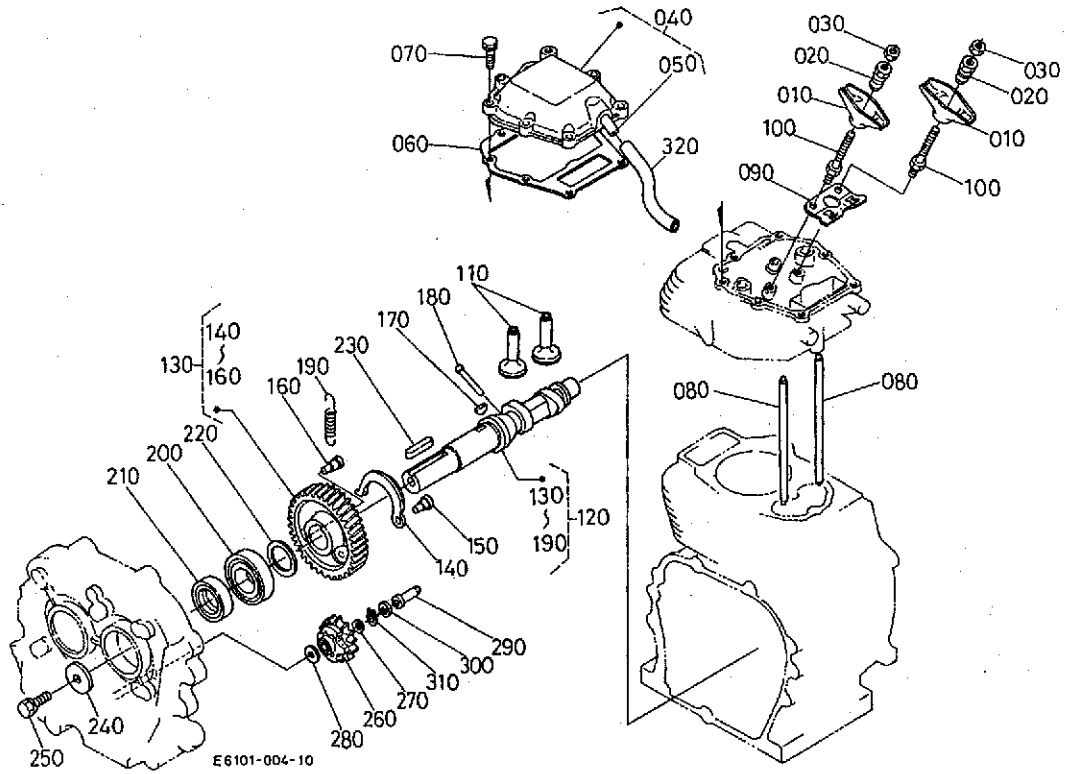
E6132-003-10

A:GH340-GCL-SY-CHI

| 図番  | 品番           | 部品名称              | 数量 | 互換性 | 備考 |
|-----|--------------|-------------------|----|-----|----|
|     |              |                   | A  |     |    |
| 010 | E6131-4401-0 | キャブレタ, アツツ        | 1  |     |    |
| 020 | E6101-4475-0 | ガスケット             | 1  |     |    |
| 030 | E6108-4473-0 | チャンバ (フロート)       | 1  |     |    |
| 040 | E6101-4478-0 | ピン                | 1  |     |    |
| 050 | 12091-4484-0 | ハルブ (フロート)        | 1  |     |    |
| 060 | E6101-4472-0 | フロート              | 1  |     |    |
| 070 | E6103-4482-0 | フラク               | 1  |     |    |
| 080 | 12901-4421-0 | スプリング             | 1  |     |    |
| 090 | 12091-4422-0 | コネジ (アイトルアツキヤスタ)  | 1  |     |    |
| 100 | E6101-4430-0 | シャフト, コンプ (スロットル) | 1  |     |    |
| 110 | E6101-4457-0 | シール               | 1  |     |    |
| 120 | E6101-4432-0 | スロットルハルブ          | 1  |     |    |
| 130 | 12091-4434-0 | コネジ (M3L05)       | 4  |     |    |
| 140 | 12901-4424-0 | スプリング             | 1  |     |    |
| 150 | E6101-4423-0 | コネジ (スロットルストツハ)   | 1  |     |    |
| 160 | ----         | フラク               | -  |     |    |
| 170 | E6101-4453-0 | チョークハルブ           | 1  |     |    |
| 180 | 12091-4428-0 | ガスケット NA          | 1  |     |    |
| 190 | E6101-4426-0 | ジエツト (メイン)        | 1  |     |    |
| 200 | E6101-4417-0 | フラク (ハイトツツエツト)    | 1  |     |    |
| 210 | E6101-4418-0 | ジエツト (ハイトツツ)      | 1  |     |    |
| 220 | E6101-4416-0 | フラク (ハイトツツ)       | 1  |     |    |
| 230 | E6101-4415-0 | ジエツト (エア)         | 1  |     |    |
| 240 | E6101-4465-0 | シール               | 1  |     |    |
| 250 | E6105-4436-0 | スプリング (リターン)      | 1  |     |    |
|     |              |                   |    |     |    |
|     |              |                   |    |     |    |
|     |              |                   |    |     |    |
|     |              |                   |    |     |    |



# E05 カム軸



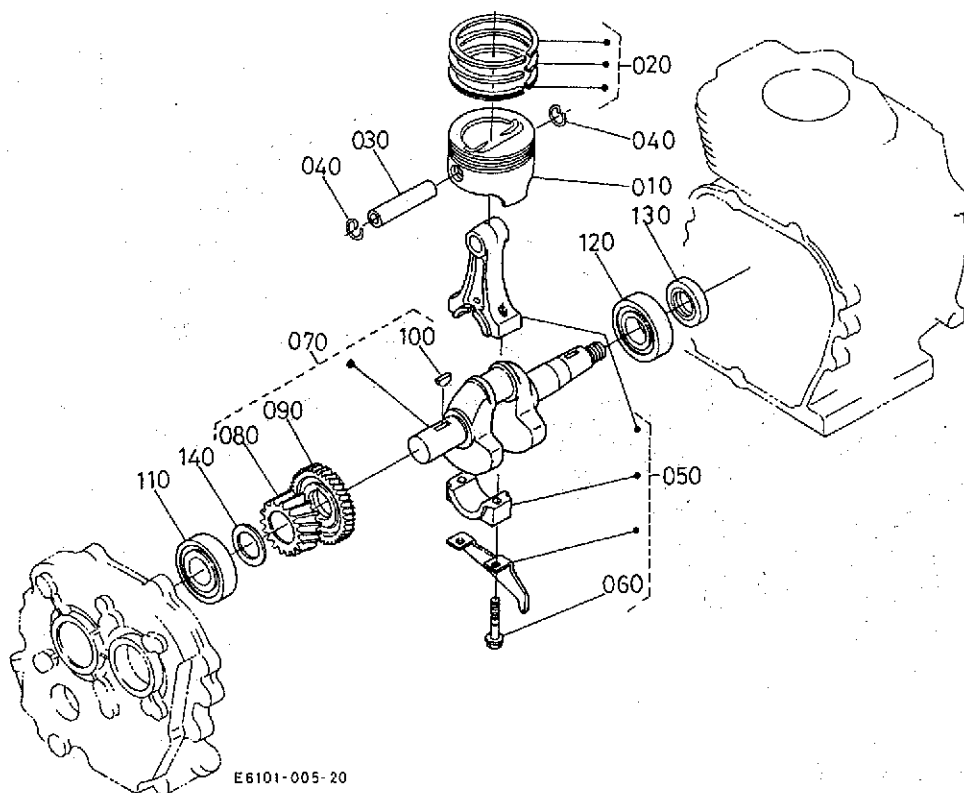
A:GH340-GCL-SY-CHI

| 図番  | 品番           | 部品名称               | 数量 | 互換性 | 備考      |
|-----|--------------|--------------------|----|-----|---------|
|     |              |                    | A  |     |         |
| 010 | 12627-1411-0 | ロツカアーム             | 2  |     |         |
| 020 | 12621-1423-0 | ナツト(チヨウセイ)         | 2  |     |         |
| 030 | 15261-1424-0 | ナツト                | 2  |     |         |
| 040 | E6101-1450-0 | ハツト*カハ*、コソフ°       | 1  |     |         |
| 050 | 12181-0555-0 | フ*リ*サ*チユ*フ* ツキ*テ   | 1  |     |         |
| 060 | E6101-1452-0 | カ*スケツト(ハツト*カハ*-)   | 1  |     |         |
| 070 | 01202-50625  | ボ*ルト               | 7  |     |         |
| 080 | E6101-1511-0 | フ*ツシロツト*           | 2  |     |         |
| 090 | E6101-1514-0 | カ*イト*(フ*ツシロツト*)    | 1  |     |         |
| 100 | E6101-9101-0 | ボ*ルト(ロツカアーム)       | 2  |     |         |
| 110 | 12627-1555-0 | タ*ハ*ツト             | 2  |     |         |
| 120 | E6101-1601-0 | カムシャフト, アツツ        | 1  |     |         |
| 130 | E6101-1650-0 | カムキ*ヤ, コソフ°        | 1  |     |         |
| 140 | E6101-6630-0 | フライウイト             | 1  |     |         |
| 150 | 12621-6632-0 | フライウイト シャフト        | 1  |     |         |
| 160 | 12191-6629-0 | テ*コソフ° スプ*リンク* ピ*ン | 1  |     |         |
| 170 | 05811-00416  | ハンゲ*ツキ             | 1  |     |         |
| 180 | E6101-6627-0 | ピ*ン(テ*コソフ°)        | 1  |     |         |
| 190 | 12314-6628-0 | テ*コソフ° スプ*リンク*     | 1  |     |         |
| 200 | 08103-06206  | ボ*ール*ア*リンク*        | 1  |     |         |
| 210 | 13961-1664-0 | オイル シール            | 1  |     |         |
| 220 | 13641-2368-0 | シム 20              | 1  |     | 0. 20MM |
| 220 | 13641-1655-0 | シム 25              | 1  |     | 0. 25MM |
| 220 | 13641-2362-0 | シム 30              | 1  |     | 0. 30MM |
| 220 | 13641-1656-0 | シム 35              | 1  |     | 0. 35MM |
| 220 | 13641-2363-0 | シム 40              | 1  |     | 0. 40MM |
| 230 | 05712-00735  | ワイサ*キ              | 1  |     |         |
| 240 | 13961-8421-0 | フ*リ*オサ*サ*カ*ネ       | 1  |     |         |
| 250 | 01123-50820  | ボ*ルト               | 1  |     |         |
| 260 | 12908-5529-0 | カ*ハ*ナ*キ*ヤ, コソフ°    | 1  |     |         |



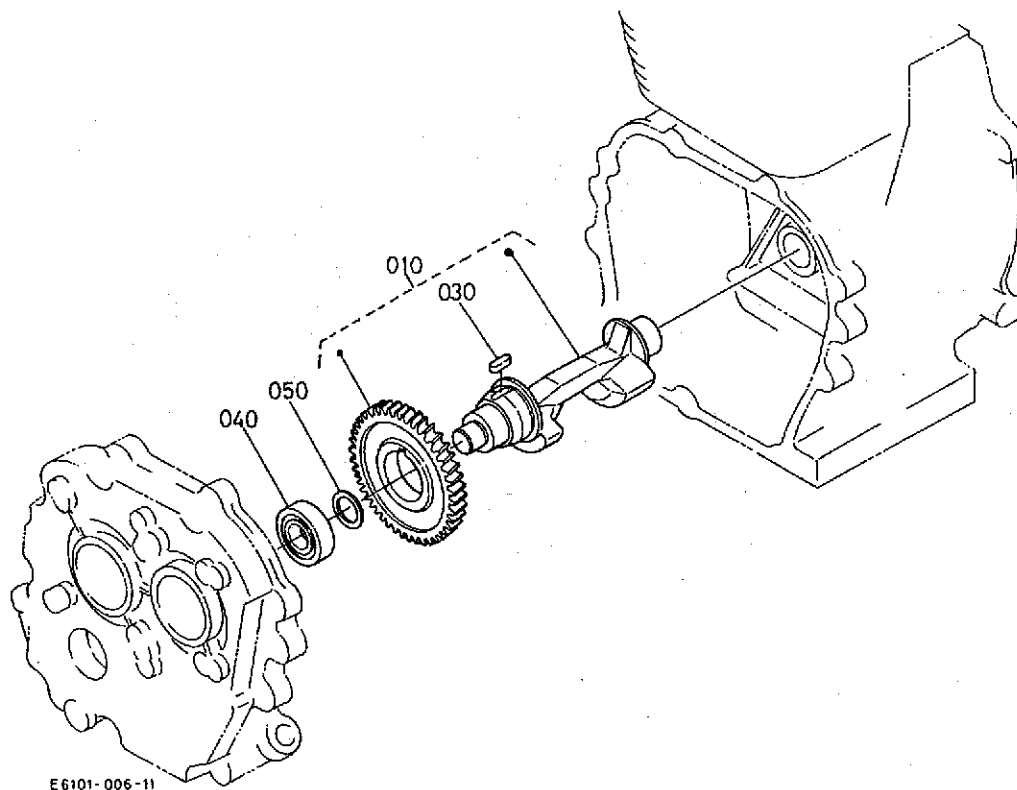


# E06 ピストン・クランク軸



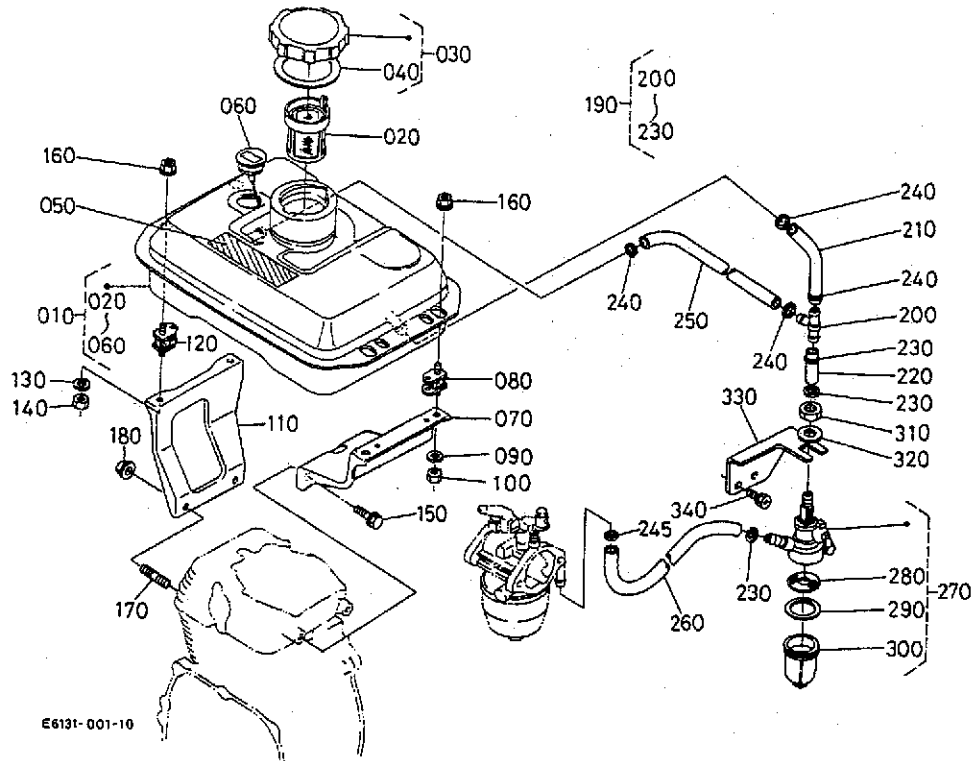
A:GH340-GCL-SY-CHI

| 図番  | 品番           | 部品名称                 | 数量 | 互換性 | 備考      |
|-----|--------------|----------------------|----|-----|---------|
|     |              |                      | A  |     |         |
| 010 | E6101-2111-0 | ピストン(STD)            | 1  |     | STD     |
| 010 | E6101-2192-0 | ピストン(0.25)           | 1  |     | +0.25MM |
| 010 | E6101-2191-0 | ピストン(0.5)            | 1  |     | +0.50MM |
| 020 | E6101-2105-0 | ピストンリング*, アツツ(STD)   | 1  |     | STD     |
| 020 | E6101-2110-0 | ピストンリング*, アツツ(0.25)  | 1  |     | +0.25MM |
| 020 | E6101-2109-0 | ピストンリング*, アツツ(0.5)   | 1  |     | +0.50MM |
| 030 | E6101-2131-0 | ピストンピン               | 1  |     |         |
| 040 | 13961-2133-0 | ピストンピンナット            | 2  |     |         |
| 050 | E6101-2201-0 | コネクティングロッド*, アツツ     | 1  |     | STD     |
| 050 | E6101-2205-0 | コネクティングロッド*, アツツ(25) | 1  |     | -0.25MM |
| 050 | E6101-2206-0 | コネクティングロッド*, アツツ(05) | 1  |     | -0.50MM |
| 060 | 12908-2214-0 | ロッドボルト               | 2  |     |         |
| 070 | E6101-2303-0 | クランクシャフト, アツツ        | 1  |     |         |
| 080 | E6101-2411-0 | クランク                 | 1  |     |         |
| 090 | 12908-2644-0 | クランク(1, バランス)        | 1  |     |         |
| 100 | 12181-9524-0 | パンクツキ                | 1  |     |         |
| 110 | 08103-06206  | ホールアアリソク*            | 1  |     |         |
| 120 | E6101-2345-0 | ホールアアリソク*            | 1  |     |         |
| 130 | 13961-1664-0 | オイルシール               | 1  |     |         |
| 140 | 13641-2368-0 | シム 20                | 1  |     | 0.20MM  |
| 140 | 13641-1655-0 | シム 25                | 1  |     | 0.25MM  |
| 140 | 13641-2362-0 | シム 30                | 1  |     | 0.30MM  |
| 140 | 13641-1656-0 | シム 35                | 1  |     | 0.35MM  |
| 140 | 13641-2363-0 | シム 40                | 1  |     | 0.40MM  |
| 140 | 12621-1660-0 | シム(45)               | 1  |     | 0.45MM  |
| 140 | 13641-2365-0 | シム 50                | 1  |     | 0.50MM  |
| 140 | 12621-2368-0 | シム(55)               | 1  |     | 0.55MM  |
| 140 | 12621-2369-0 | シム(60)               | 1  |     | 0.60MM  |



A:GH340-GCL-SY-CHI

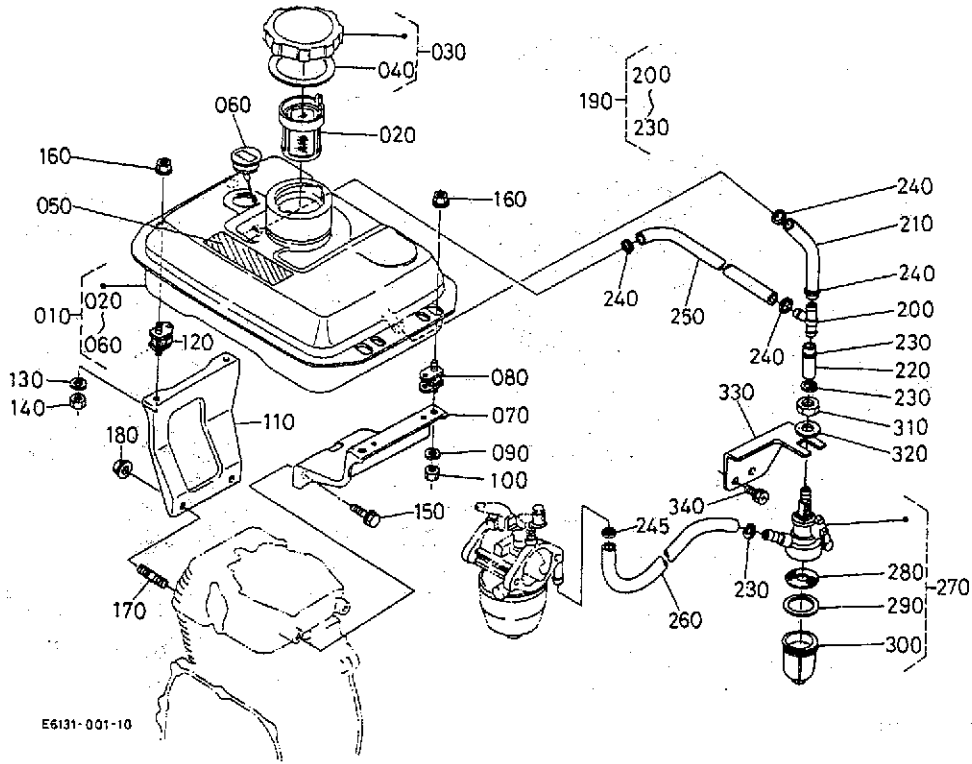
| 図番  | 品番           | 部品名称             | 数量 | 互換性 | 備考     |
|-----|--------------|------------------|----|-----|--------|
|     |              |                  | A  |     |        |
| 010 | E6101-2606-0 | ワイト, コフ° (ハ・ランサ) | 1  |     |        |
| 020 | ----         | ワ・ランサ            | 1  |     |        |
| 030 | 13662-9503-0 | ワイヤ - キー         | 1  |     |        |
| 040 | 08103-06202  | ホ・ルハ°アリツク°       | 1  |     |        |
| 050 | 12181-2650-0 | ハ・ランサ シム 50      | 1  |     | 0.50MM |
| 050 | 12181-2651-0 | ハ・ランサ シム 60      | 1  |     | 0.60MM |
| 050 | 12181-2652-0 | ハ・ランサ シム 70      | 1  |     | 0.70MM |
| 050 | 12181-2653-0 | ハ・ランサ シム 80      | 1  |     | 0.80MM |
| 050 | 12181-2654-0 | ハ・ランサ シム 90      | 1  |     | 0.90MM |
| 050 | 12181-2655-0 | ハ・ランサ シム 100     | 1  |     | 1.00MM |
| 050 | 12181-2656-0 | ハ・ランサ シム 120     | 1  |     | 1.20MM |
|     |              |                  |    |     |        |
|     |              |                  |    |     |        |
|     |              |                  |    |     |        |
|     |              |                  |    |     |        |
|     |              |                  |    |     |        |
|     |              |                  |    |     |        |
|     |              |                  |    |     |        |
|     |              |                  |    |     |        |
|     |              |                  |    |     |        |
|     |              |                  |    |     |        |
|     |              |                  |    |     |        |
|     |              |                  |    |     |        |
|     |              |                  |    |     |        |
|     |              |                  |    |     |        |
|     |              |                  |    |     |        |
|     |              |                  |    |     |        |
|     |              |                  |    |     |        |
|     |              |                  |    |     |        |
|     |              |                  |    |     |        |
|     |              |                  |    |     |        |
|     |              |                  |    |     |        |
|     |              |                  |    |     |        |



E6131-001-10

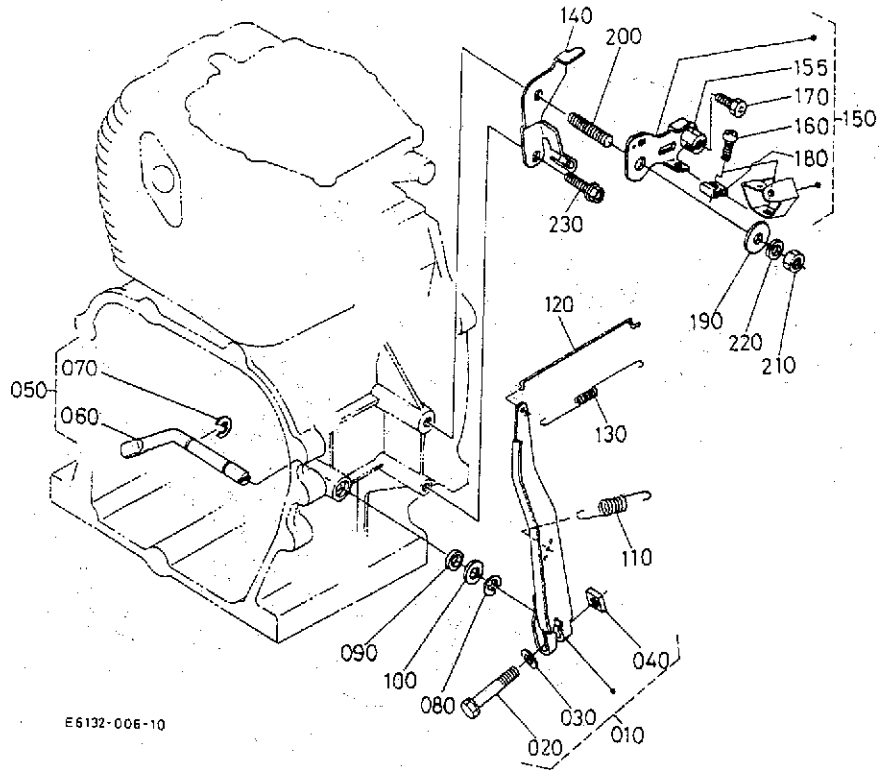
A:GH340-GCL-SY-CHI

| 図番  | 品番           | 部品名称                | 数量 | 互換性 | 備考           |
|-----|--------------|---------------------|----|-----|--------------|
|     |              |                     | A  |     |              |
| 010 | 12635-4101-7 | フューエルタンク, アツツ       | 1  |     |              |
| 020 | 12545-4135-0 | フィルタ(フューエルタンク)      | 1  |     |              |
| 030 | 12521-4103-0 | フューエルタンクキャップ アツツ    | 1  |     |              |
| 040 | 12521-4134-0 | タンクキャップ ハツキン        | 1  |     |              |
| 050 | 13387-8721-2 | チウイラハール             | 1  |     |              |
| 060 | 12511-4170-0 | フューエルハールゲーツ アツツ     | 1  |     |              |
| 070 | E6101-4113-0 | フラケット(1, フューエルタンク)  | 1  |     |              |
| 080 | 13961-4141-2 | ホウソコ コム             | 2  |     |              |
| 090 | 04512-60060  | ハネサカネ               | 2  |     |              |
| 100 | 02014-50060  | ナット                 | 2  |     |              |
| 110 | E6101-4114-0 | フラケット(2, フューエルタンク)  | 1  |     |              |
| 120 | 13961-4141-2 | ホウソコ コム             | 2  |     |              |
| 130 | 04512-60060  | ハネサカネ               | 2  |     |              |
| 140 | 02014-50060  | ナット                 | 2  |     |              |
| 150 | 01754-50818  | フランジホルト             | 5  |     |              |
| 160 | 02751-50060  | フランジナット             | 4  |     |              |
| 170 | 01518-50816  | スタット                | 1  |     |              |
| 180 | 02751-50080  | フランジナット             | 1  |     |              |
| 190 | E6108-4230-0 | フカタツキテ, アツツ         | 1  |     |              |
| 200 | 12673-4236-0 | フカタツキテ              | 1  |     |              |
| 210 | 09661-60150  | フューエルチューブ           | 1  |     | φ6×φ10×150 L |
| 220 | 09661-60035  | フューエルチューブ           | 1  |     | φ6×φ10×35 L  |
| 230 | 13268-4236-0 | クリップ(フューエルチューブφ10.3 | 5  |     |              |
| 240 | 13268-4236-0 | クリップ(フューエルチューブφ10.3 | 4  |     |              |
| 245 | 12632-4236-0 | クリップ( 10.0)         | 1  |     |              |
| 250 | 09661-60380  | フューエルチューブ           | 1  |     | φ6×φ10×380 L |
| 260 | 09664-60090  | フューエルチューブ           | 1  |     | φ6×φ10×90 L  |
| 270 | 12366-4301-0 | フューエルフィルタ アツツ       | 1  |     |              |
| 280 | 12866-4316-0 | フィルタエレメント           | 1  |     |              |
| 290 | 12866-4314-0 | ハツキン                | 1  |     |              |



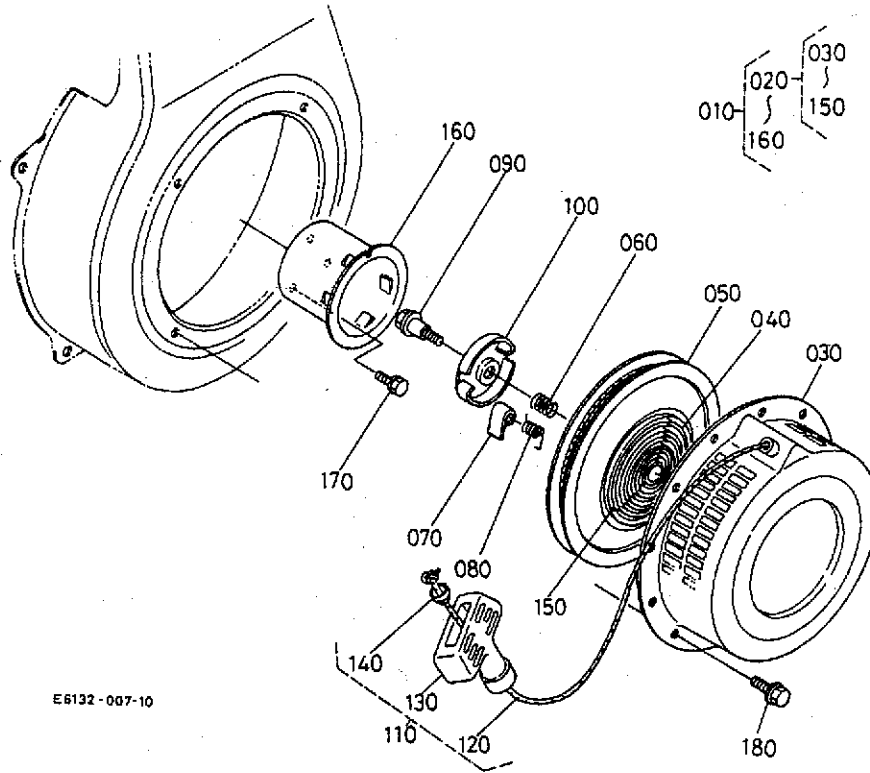
A:GH340-GCL-SY-CHI

| 図番  | 品番           | 部品名称           | 数量 | 互換性 | 備考 |
|-----|--------------|----------------|----|-----|----|
|     |              |                | A  |     |    |
| 300 | 12454-4313-0 | フィルタ ホット       | 1  |     |    |
| 310 | 02172-50120  | ナット            | 1  |     |    |
| 320 | 04013-60120  | ヒラサカネ          | 1  |     |    |
| 330 | 12673-4343-0 | フューエルフィルタ ホルタ* | 1  |     |    |
| 340 | 01202-50612  | ホルト            | 2  |     |    |
|     |              |                |    |     |    |
|     |              |                |    |     |    |
|     |              |                |    |     |    |
|     |              |                |    |     |    |
|     |              |                |    |     |    |
|     |              |                |    |     |    |
|     |              |                |    |     |    |
|     |              |                |    |     |    |
|     |              |                |    |     |    |
|     |              |                |    |     |    |
|     |              |                |    |     |    |
|     |              |                |    |     |    |
|     |              |                |    |     |    |
|     |              |                |    |     |    |
|     |              |                |    |     |    |
|     |              |                |    |     |    |
|     |              |                |    |     |    |
|     |              |                |    |     |    |
|     |              |                |    |     |    |
|     |              |                |    |     |    |
|     |              |                |    |     |    |
|     |              |                |    |     |    |



A:GH340-GCL-SY-CHI

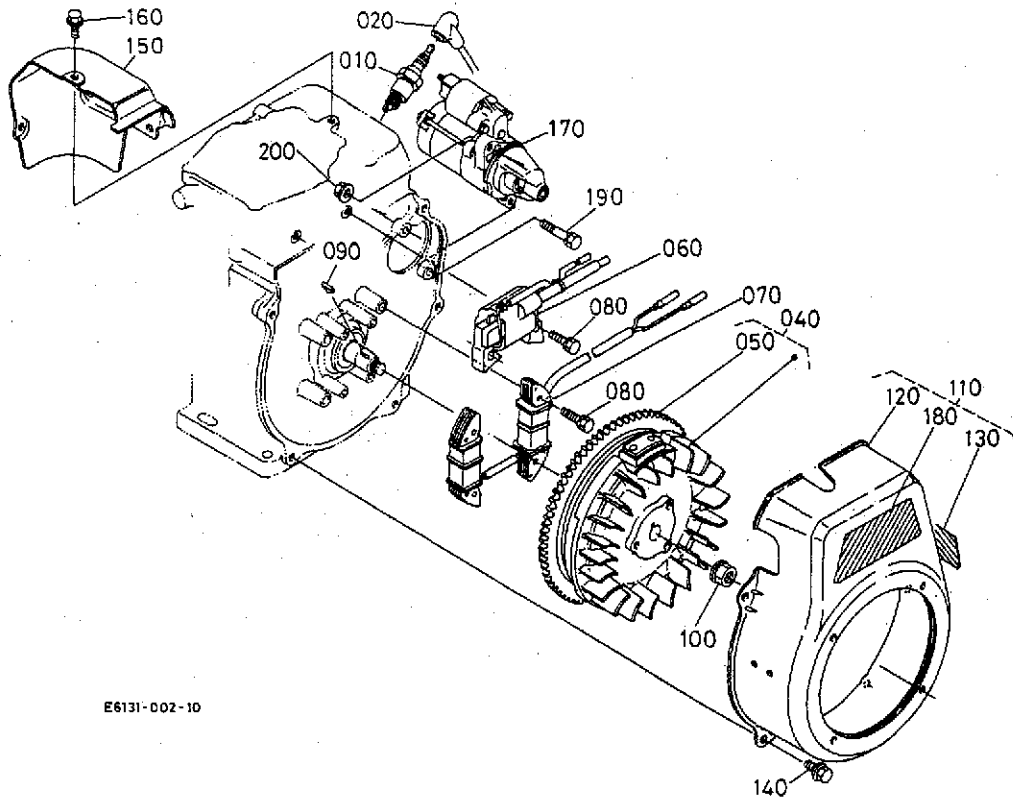
| 図番  | 品番           | 部品名称              | 数量 | 互換性 | 備考 |
|-----|--------------|-------------------|----|-----|----|
|     |              |                   | A  |     |    |
| 010 | E6101-5602-0 | レバー, アツシ(ガバナ)     | 1  |     |    |
| 020 | 01123-50835  | ホルト               | 1  |     |    |
| 030 | 04012-50080  | ヒラサガネ             | 1  |     |    |
| 040 | E6101-9201-0 | ナット               | 1  |     |    |
| 050 | E6101-5610-0 | シヤフト, アツシ(ガバナレバー) | 1  |     |    |
| 060 | 12908-5614-0 | シヤフト(ガバナレバー)      | 1  |     |    |
| 070 | 04613-00070  | シクサークリツプ          | 1  |     |    |
| 080 | 04613-00070  | シクサークリツプ          | 1  |     |    |
| 090 | 13641-5624-0 | ハツキン              | 1  |     |    |
| 100 | 04012-50080  | ヒラサガネ             | 1  |     |    |
| 110 | E6101-5641-0 | ヒツハリスフリンク(ガバナ)    | 1  |     |    |
| 120 | 12622-5635-0 | ガバナ ロツト           | 1  |     |    |
| 130 | 12627-5639-0 | ロツト スフリンク         | 1  |     |    |
| 140 | 12641-5711-2 | コントロール フレイト       | 1  |     |    |
| 150 | 12634-5704-0 | コントロールレバー アツシ     | 1  |     |    |
| 155 | 13901-5746-0 | リリーストメカナク         | 1  |     |    |
| 160 | 03054-50520  | ナハコネシ             | 1  |     |    |
| 170 | 01222-50612  | ホルト               | 1  |     |    |
| 180 | 12643-5719-0 | ロツク スフリンク         | 1  |     |    |
| 190 | 12212-5765-0 | スラスト, カラー         | 1  |     |    |
| 200 | 13961-9155-0 | スタツト              | 1  |     |    |
| 210 | 02114-50080  | ナット               | 1  |     |    |
| 220 | 04512-60080  | ハネサガネ             | 1  |     |    |
| 230 | 13901-9102-0 | ホルト               | 1  |     |    |
|     |              |                   |    |     |    |
|     |              |                   |    |     |    |
|     |              |                   |    |     |    |
|     |              |                   |    |     |    |
|     |              |                   |    |     |    |
|     |              |                   |    |     |    |
|     |              |                   |    |     |    |
|     |              |                   |    |     |    |



A:GH340-GCL-SY-CHI

| 図番  | 品番           | 部品名称            | 数量 |  | 互換性 | 備考 |
|-----|--------------|-----------------|----|--|-----|----|
|     |              |                 | A  |  |     |    |
| 010 | E6150-6101-0 | リコイルスタータ, アツツ   | 1  |  |     |    |
| 020 | E6150-6108-0 | リコイルスタータ サブ アツツ | 1  |  |     |    |
| 030 | E6150-6155-0 | ケース(リコイルスタータ)   | 1  |  |     |    |
| 040 | 12647-6154-0 | スパイラル スプリング     | 1  |  |     |    |
| 050 | E6101-6152-0 | リール             | 1  |  |     |    |
| 060 | 13626-6185-0 | フレキ ハネ          | 1  |  |     |    |
| 070 | 13902-6153-0 | クロー             | 2  |  |     |    |
| 080 | 13626-6163-0 | ドクハネ            | 2  |  |     |    |
| 090 | 12763-6187-0 | センター ネジ         | 1  |  |     |    |
| 100 | 13955-6162-0 | リテーナ            | 1  |  |     |    |
| 110 | 12004-6109-0 | ロフアツツ           | 1  |  |     |    |
| 120 | 12004-6165-0 | ロフ              | 1  |  |     |    |
| 130 | 12521-6167-0 | バンドル            | 1  |  |     |    |
| 140 | 12184-6171-0 | フデカク            | 1  |  |     |    |
| 150 | 12647-6160-0 | スプリングケース        | 1  |  |     |    |
| 160 | E6150-6174-0 | スタータフリ          | 1  |  |     |    |
| 170 | 01023-50614  | ホルト             | 3  |  |     |    |
| 180 | 01754-50608  | フランジホルト         | 4  |  |     |    |
|     |              |                 |    |  |     |    |
|     |              |                 |    |  |     |    |
|     |              |                 |    |  |     |    |
|     |              |                 |    |  |     |    |
|     |              |                 |    |  |     |    |
|     |              |                 |    |  |     |    |
|     |              |                 |    |  |     |    |
|     |              |                 |    |  |     |    |
|     |              |                 |    |  |     |    |
|     |              |                 |    |  |     |    |
|     |              |                 |    |  |     |    |
|     |              |                 |    |  |     |    |
|     |              |                 |    |  |     |    |
|     |              |                 |    |  |     |    |
|     |              |                 |    |  |     |    |
|     |              |                 |    |  |     |    |
|     |              |                 |    |  |     |    |

# E11 フライホイール・スタータ

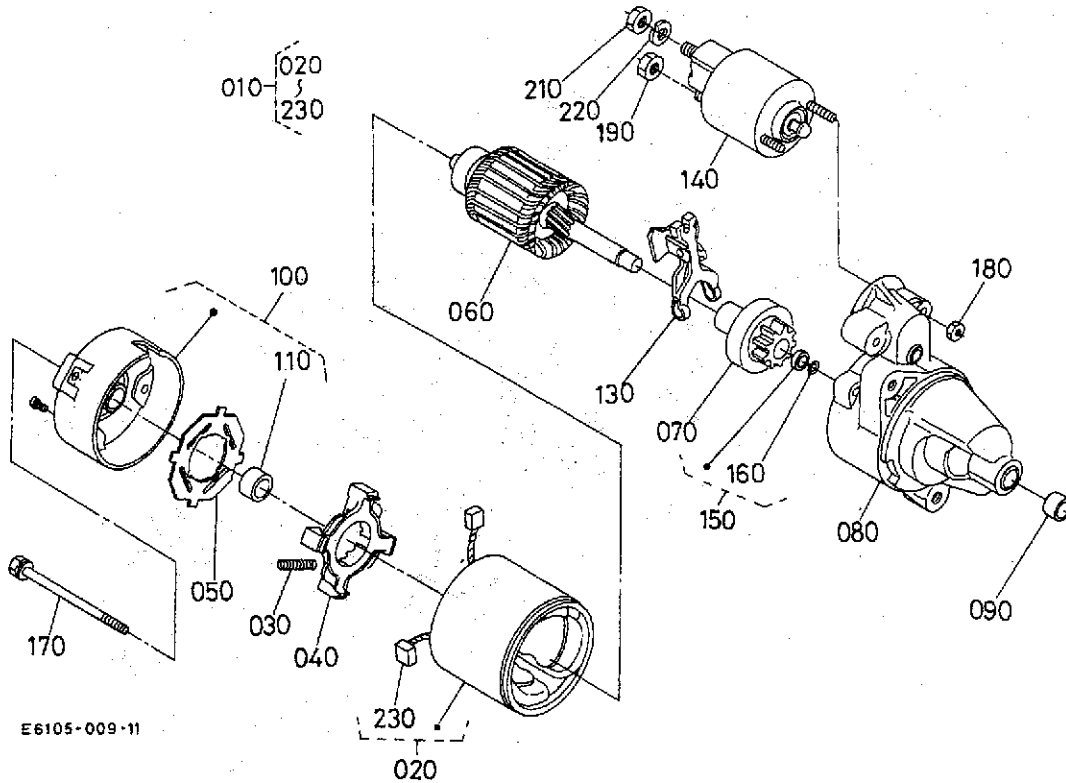


E6131-002-10

A:GH340-GCL-SY-CHI

| 図番  | 品番           | 部品名称          | 数量 | 互換性 | 備考 |
|-----|--------------|---------------|----|-----|----|
|     |              |               | A  |     |    |
| 010 | E6105-6771-0 | スパークプラグ*      | 1  |     |    |
| 020 | 13921-6772-0 | スパークプラグキャップ*  | 1  |     |    |
| 030 | ----         | ブラケット         | -  |     |    |
| 040 | E6103-6703-0 | フライホイール, コンブ* | 1  |     |    |
| 050 | 12182-6381-0 | リンクキヤ         | 1  |     |    |
| 060 | E6101-6705-0 | イグナイタ         | 1  |     |    |
| 070 | E6131-6706-0 | コイル(チャーツ*)    | 1  |     |    |
| 080 | 13901-9101-0 | ホルト           | 6  |     |    |
| 090 | 12181-9525-0 | ハンゲツキー        | 1  |     |    |
| 100 | 12181-9292-0 | フランジナット       | 1  |     |    |
| 110 | E6131-7404-0 | ファンカバー, アツツ   | 1  |     |    |
| 120 | E6108-7405-0 | ファンカバー, コンブ*  | 1  |     |    |
| 130 | E6131-8711-0 | ネームプレート       | 1  |     |    |
| 140 | 01754-50814  | フランジホルト       | 5  |     |    |
| 150 | E6101-7448-0 | カバー(シリンダヘッド*) | 1  |     |    |
| 160 | 13921-9104-0 | ホルト           | 2  |     |    |
| 170 | 12182-6301-0 | スタータ, アツツ     | 1  |     |    |
| 180 | 12632-8716-0 | マーク(OHV)      | 1  |     |    |
| 190 | 01123-50840  | ホルト           | 2  |     |    |
| 200 | 02751-50080  | フランジナット       | 1  |     |    |
|     |              |               |    |     |    |
|     |              |               |    |     |    |
|     |              |               |    |     |    |
|     |              |               |    |     |    |
|     |              |               |    |     |    |
|     |              |               |    |     |    |
|     |              |               |    |     |    |
|     |              |               |    |     |    |
|     |              |               |    |     |    |
|     |              |               |    |     |    |
|     |              |               |    |     |    |
|     |              |               |    |     |    |
|     |              |               |    |     |    |
|     |              |               |    |     |    |
|     |              |               |    |     |    |
|     |              |               |    |     |    |
|     |              |               |    |     |    |
|     |              |               |    |     |    |
|     |              |               |    |     |    |
|     |              |               |    |     |    |
|     |              |               |    |     |    |
|     |              |               |    |     |    |

# E12 スタータ分解



E6105-009-11

A:GH340-GCL-SY-CHI

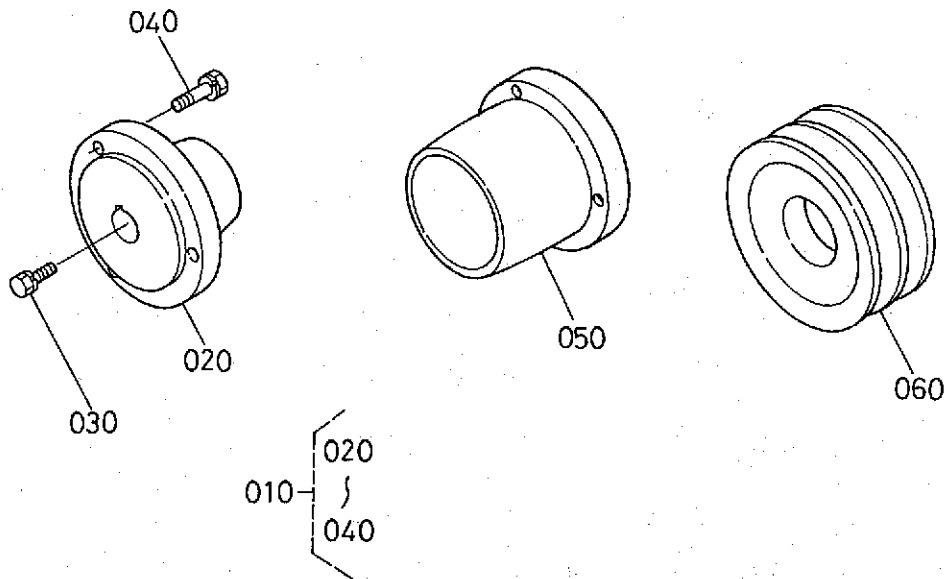
| 図番  | 品番           | 部品名称   | 数量 | 互換性 | 備考 |
|-----|--------------|--|----|-----|----|
|     |              |  | A  |     |    |
| 010 | 12182-6301-0 | スタータ, アツシ  | 1  |     |    |
| 020 | 12181-6320-0 | ヨークアツセンソ <sup>リ</sup> スタータ                               | 1  |     |    |
| 030 | 12181-6339-0 | ス <sup>リ</sup> ソク <sup>フ</sup> ラソク                       | 4  |     |    |
| 040 | 12181-6338-0 | ホルタ <sup>フ</sup> ラソク                                     | 1  |     |    |
| 050 | 12181-6368-0 | インシュレータ  | 1  |     |    |
| 060 | 11430-6307-0 | アーマチャアツセンソ <sup>リ</sup> スタータ                             | 1  |     |    |
| 070 | 12182-6304-0 | クラツチサブ <sup>リ</sup> アツセンソ <sup>リ</sup> スタータ              | 1  |     |    |
| 080 | 12182-6303-0 | ハウソ <sup>リ</sup> ソク <sup>リ</sup> アツセンソ <sup>リ</sup> スタータ | 1  |     |    |
| 090 | 12181-6350-0 | ハ <sup>リ</sup> ソク <sup>リ</sup> オイルレス                     | 1  |     |    |
| 100 | 12183-6345-0 | イント <sup>リ</sup> フレーム, アツシ                               | 1  |     |    |
| 110 | 12181-6353-0 | ハ <sup>リ</sup> ソク <sup>リ</sup> オイルレス                     | 1  |     |    |
| 120 | ----         | フ <sup>リ</sup> ソク  | -  |     |    |
| 130 | 12181-6305-0 | レハ <sup>リ</sup> スタータ <sup>リ</sup> フ                      | 1  |     |    |
| 140 | 12181-6308-0 | スイツチアツセンソ <sup>リ</sup> マグ <sup>ネ</sup> ツツク               | 1  |     |    |
| 150 | 12181-6347-0 | ナツトビ <sup>ニ</sup> オソストツフ <sup>リ</sup> , アツシ              | 1  |     |    |
| 160 | 12181-6322-0 | ソク <sup>リ</sup> スナツフ <sup>リ</sup>                        | 1  |     |    |
| 170 | 12181-6332-0 | ホルト スルー  | 2  |     |    |
| 180 | 14278-9201-0 | ナツト  | 2  |     |    |
| 190 | 12181-9201-0 | ナツト  | 1  |     |    |
| 200 | ----         | フ <sup>リ</sup> ソク  | -  |     |    |
| 210 | 02156-50080  | ナツト  | 1  |     |    |
| 220 | 04512-60080  | ハ <sup>リ</sup> ネサ <sup>リ</sup> カ <sup>リ</sup> ネ          | 1  |     |    |
| 230 | 12181-6336-0 | サービ <sup>ス</sup> フ <sup>リ</sup> ソク <sup>リ</sup> ツツ       | 4  |     |    |
|     |              |  |    |     |    |
|     |              |  |    |     |    |
|     |              |  |    |     |    |
|     |              |  |    |     |    |
|     |              |  |    |     |    |
|     |              |  |    |     |    |







# E15 プーリフランジ [オプション]



E 6101-013-10

A: GH340-GCL-SY-CHI

| 図番  | 品番           | 部品名称                | 数量 | 互換性 | 備考 |
|-----|--------------|---------------------|----|-----|----|
|     |              |                     | A  |     |    |
| 010 | 13961-9909-0 | フーリフランジ* アツク        | 1  |     |    |
| 020 | 13641-8415-0 | フーリフランジ*            | 1  |     |    |
| 030 | 01123-50825  | ホルト                 | 1  |     |    |
| 040 | 01123-50818  | ホルト                 | 3  |     |    |
| 050 | 13221-8521-0 | 70マル ヒラフーリ          | 1  |     |    |
| 050 | 13221-8523-0 | 77マル ヒラフーリ          | 1  |     |    |
| 050 | 13221-8525-0 | 83マル ヒラフーリ          | 1  |     |    |
| 050 | 13221-8527-0 | 90マル ヒラフーリ          | 1  |     |    |
| 050 | 13221-8532-0 | 101マル ヒラフーリ         | 1  |     |    |
| 050 | 13221-8536-0 | 114マル ヒラフーリ         | 1  |     |    |
| 050 | 13221-8541-0 | 127マルヒラフーリ          | 1  |     |    |
| 050 | 13221-8544-0 | 140マル ヒラフーリ         | 1  |     |    |
| 060 | 13221-8628-0 | イカ*タ 85マル フ*イフーリ    | 1  |     |    |
| 060 | 13211-8629-0 | イカ*タ 91マル フ*イフーリ    | 1  |     |    |
| 060 | 13221-8631-0 | イカ*タ 99マル フ*イフーリ    | 1  |     |    |
| 060 | 13221-8638-0 | イカ*タ 109マル フ*イフーリ   | 1  |     |    |
| 060 | 13221-8642-0 | イカ*タ 123マル フ*イフーリ   | 1  |     |    |
| 060 | 13221-8611-0 | ヒ*イカ*タ 101マル フ*イフーリ | 1  |     |    |
| 060 | 13221-8639-0 | ヒ*イカ*タ 114マル フ*イフーリ | 1  |     |    |
|     |              |                     |    |     |    |
|     |              |                     |    |     |    |
|     |              |                     |    |     |    |
|     |              |                     |    |     |    |
|     |              |                     |    |     |    |
|     |              |                     |    |     |    |
|     |              |                     |    |     |    |
|     |              |                     |    |     |    |
|     |              |                     |    |     |    |
|     |              |                     |    |     |    |
|     |              |                     |    |     |    |
|     |              |                     |    |     |    |
|     |              |                     |    |     |    |