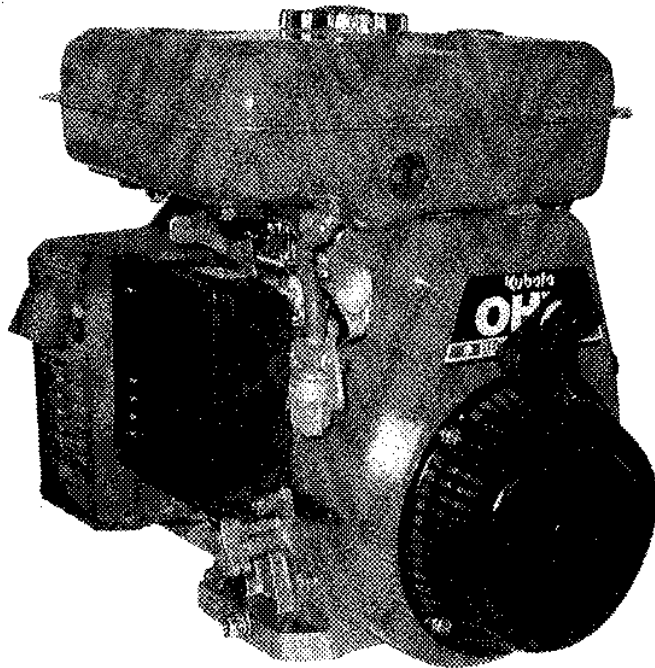


クボタ空冷エンジン

純正部品表(OEM) GH340-GCL-Y-CHI

ご注文の際は部品番号の前にZKをご記入下さい。



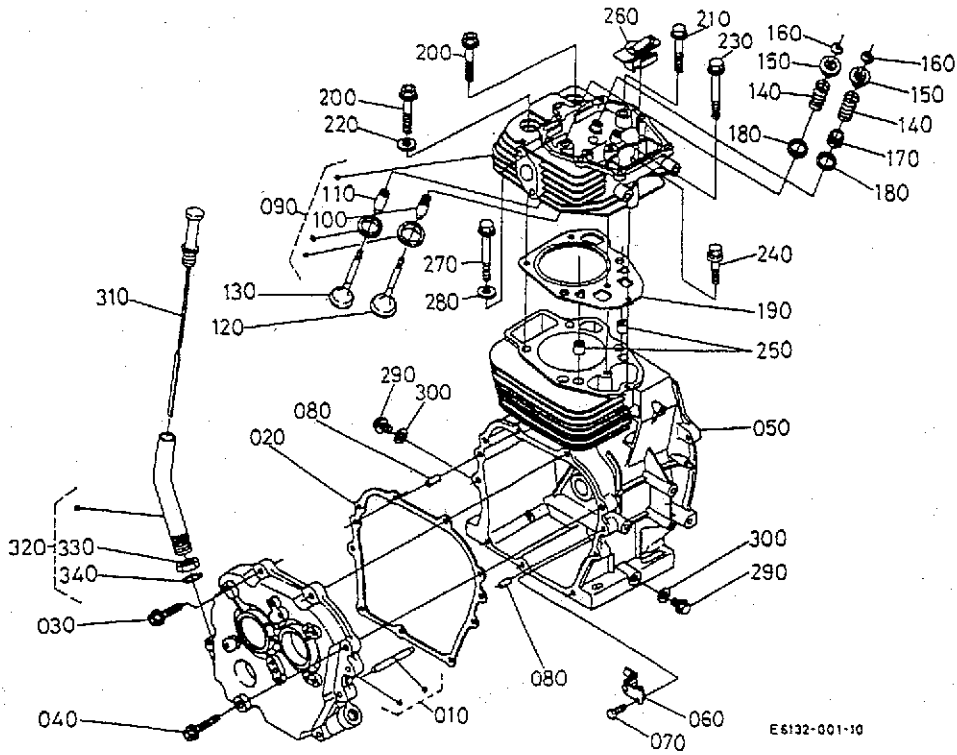
1995年12月初版

部品表番号

07909-11506

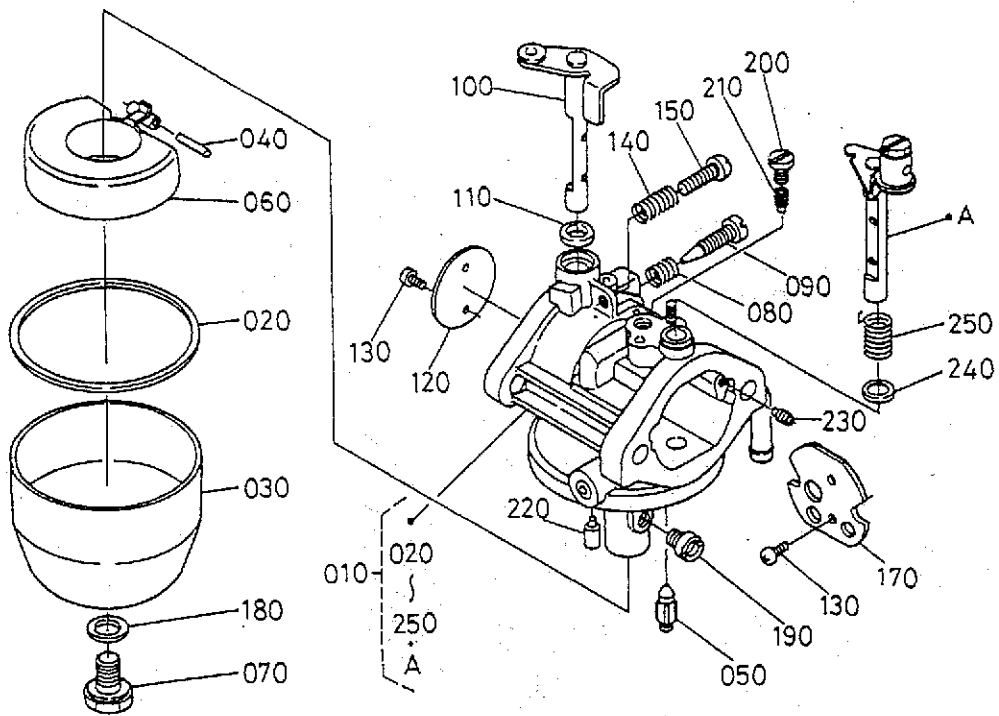
Kubota

E01 シリンダ・バルブ



A:GH340-GCL-Y-CHI

図番	品番	部品名称	数量	互換性	備考
			A		
010	E6101-0105-2	クランクケースカバー, アツシ	1		
020	E6101-0134-0	ガスケット(クランクケース)	1		
030	13921-9112-0	ホルト(T, M8-35)	2		
040	13811-9111-0	ホルト(T, M8-38)	2		
050	E6101-0211-2	シリンダヘッド	1		
060	E6101-0547-0	プレート(オイルシール*)	1		
070	13901-9102-0	ホルト	1		
080	13325-9451-0	ハイコピソ	2		
090	E6101-0304-2	シリンダヘッド, コソフ	1		
100	E6101-1354-0	バルブカイト(インテイク)	1		
110	E6101-1356-0	バルブカイト(エキゾースト)	1		
120	12908-1311-0	バルブ(インテイク)	1		
130	E6101-1312-2	バルブ(エキゾースト)	1		
140	E6101-1324-0	バルブスプリング	2		
150	E6101-1333-0	リテーナ(バルブスプリング)	2		
160	E6101-1336-0	コソフ	2		
170	12181-1315-0	バルブステムシール	1		
180	E6101-1341-0	サカネ(バルブスプリング)	2		
190	E6101-0331-0	ガスケット(ヘッド)	1		
200	12627-0345-0	ヘッドホルト	2		
210	E6101-0346-0	ヘッドホルト	1		
220	12181-0354-0	ヘッドホルトサカネ	1		
230	E6101-0347-0	ヘッドホルト	1		
240	12681-0346-0	ヘッドホルト 2	1		
250	12181-9454-0	パイプノック	2		
260	E6101-0501-0	ワッシャー, コソフ	1		
270	E6101-0348-0	ヘッドホルト	1		
280	E6101-0354-0	ヒラサカネ	1		
290	13901-3375-0	ワッシャー(トレン)	2		
300	04724-00120	パッキン	2		

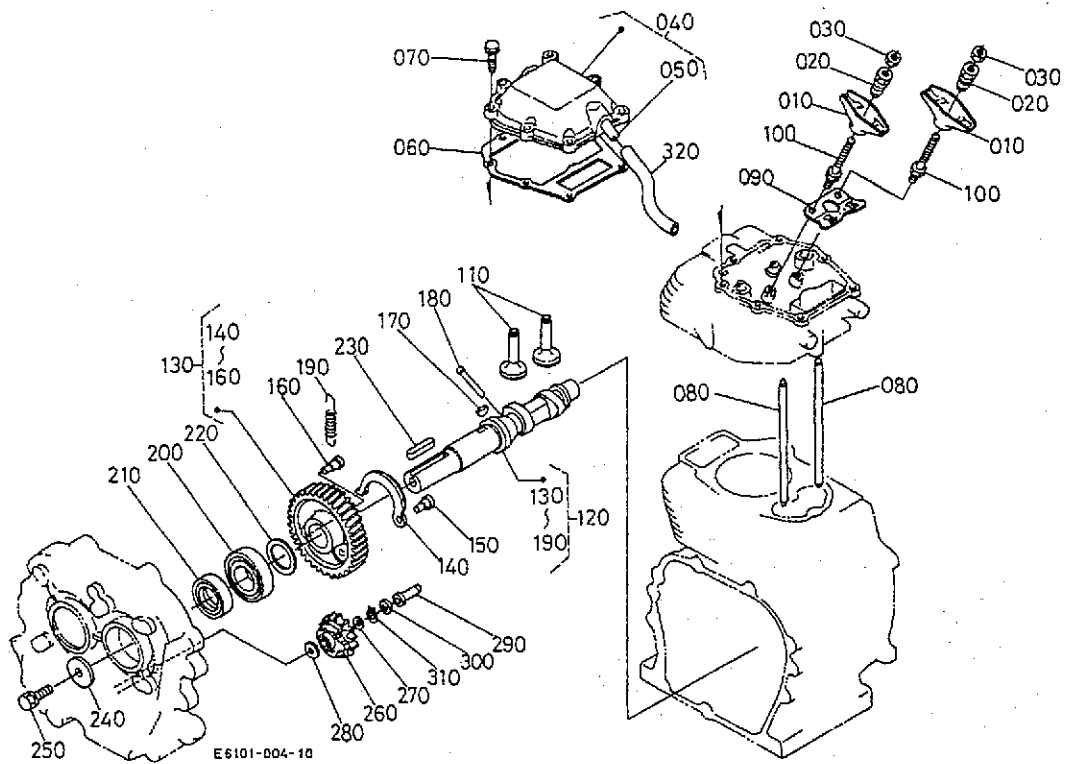


E6132-003-10

A:GH340-GCL-Y-CHI

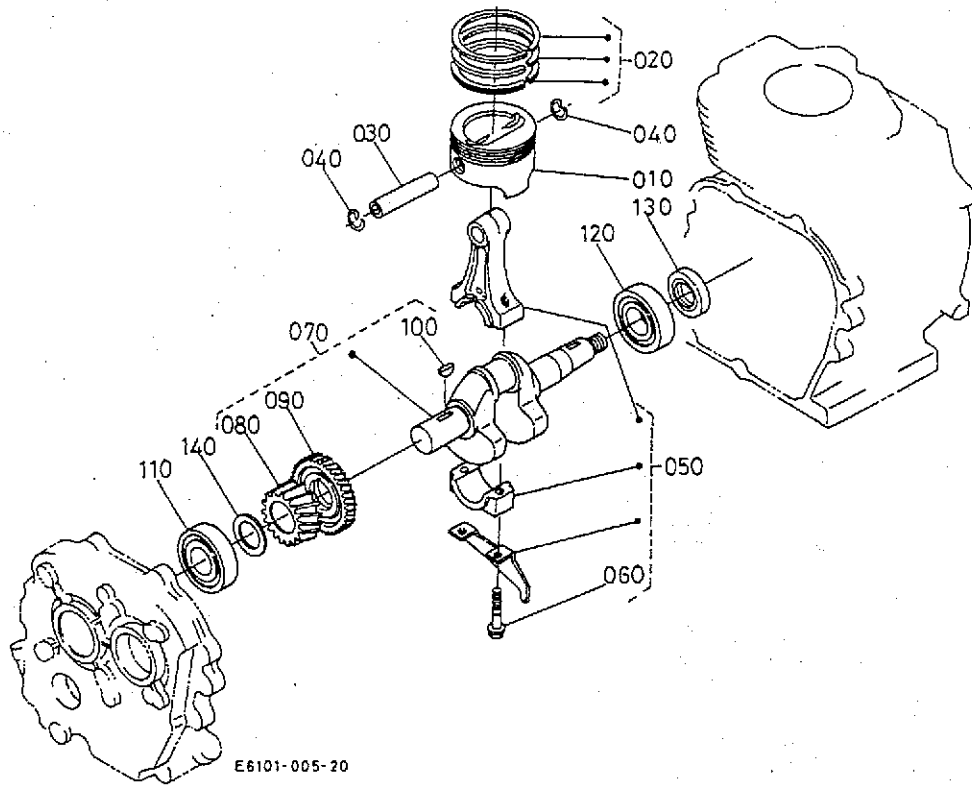
図番	品番	部品名称	数量	互換性	備考
			A		
010	E6131-4401-0	キャブレタ, アツタ	1		
020	E6101-4475-0	ガスケット	1		
030	E6108-4473-0	チャンハ (フロート)	1		
040	E6101-4478-0	ピン	1		
050	12091-4484-0	ハルワ (フロート)	1		
060	E6101-4472-0	フロート	1		
070	E6103-4482-0	ワラカ	1		
080	12901-4421-0	スプリング	1		
090	12901-4422-0	アジャスタ (アイロツト)	1		
100	E6101-4430-0	シャフト, コソ (スロツトル)	1		
110	E6101-4457-0	シール	1		
120	E6101-4432-0	スロツトルハルワ	1		
130	12091-4434-0	コネツ (M3L05)	4		
140	12901-4424-0	スプリング	1		
150	E6101-4423-0	コネツ (スロツトルストツハ)	1		
160	----	ワラカ	-		
170	E6101-4453-0	チヨウハルワ	1		
180	12091-4428-0	ガスケット NA	1		
190	E6101-4426-0	シエツト (メイン)	1		
200	E6101-4417-0	ワラカ (アイロツトシエツト)	1		
210	E6101-4418-0	シエツト (アイロツト)	1		
220	E6101-4416-0	ワラカ (アイロツト)	1		
230	E6101-4415-0	シエツト (エア)	1		
240	E6101-4465-0	シール	1		
250	E6105-4436-0	スプリング (リター)	1		

E05 カム軸



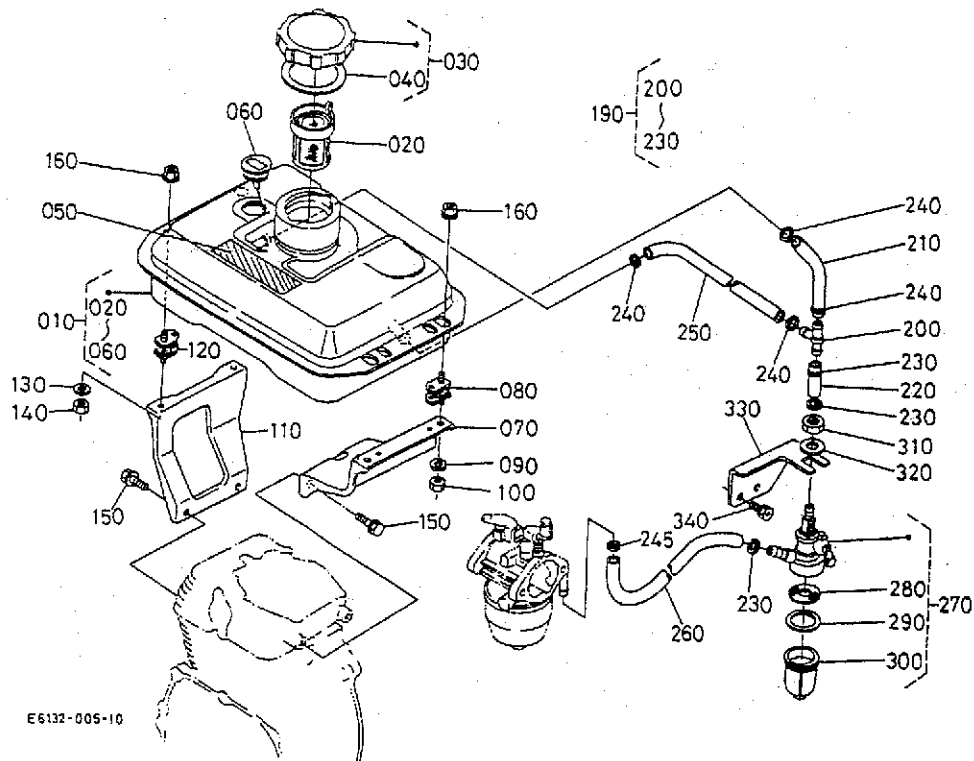
A:GH340-GCL-Y-CHI

図番	品番	部品名称	数量	互換性	備考
			A		
010	12627-1411-0	ロツカア-ム	2		
020	12621-1423-0	ナツト(チヨウセイ)	2		
030	15261-1424-0	ナツト	2		
040	E6101-1450-0	ハツト*カハ*-、コソフ°	1		
050	12181-0555-0	フ°リ-サ*チ-フ° ツキ*テ	1		
060	E6101-1452-0	カ*スケツト(ハツト*カハ*-)	1		
070	01202-50625	ホ*ルト	2		
080	E6101-1511-0	フ°ツツロツト°	2		
090	E6101-1514-0	カ*イト*(フ°ツツロツト°)	1		
100	E6101-9101-0	ホ*ルト(ロツカア-ム)	2		
110	12627-1555-0	タハ°ツト	2		
120	E6101-1601-0	カムシャフト, アツツ	1		
130	E6101-1650-0	カムキ*キ, コソフ°	1		
140	E6101-6630-0	フライウエイト	1		
150	12621-6632-0	フライウエイト シャフト	1		
160	12191-6629-0	テ°コソフ° スフ°リソク° ヒ°ソ	1		
170	05811-00416	ハンク°ツキ-	1		
180	E6101-6627-0	ヒ°ソ(テ°コソフ°)	1		
190	12314-6628-0	テ°コソフ° スフ°リソク°	1		
200	08103-06206	ホ*-ルハ°アリソク°	1		
210	13961-1664-0	オイル シール	1		
220	13641-2368-0	シム 20	1	0.20MM	
220	13641-1655-0	シム 25	1	0.25MM	
220	13641-2362-0	シム 30	1	0.30MM	
220	13641-1656-0	シム 35	1	0.35MM	
220	13641-2363-0	シム 40	1	0.40MM	
230	05712-00735	ワ-イサ*キ-	1		
240	13961-8421-0	フ°-リオサ-イ サ*カ*ネ	1		
250	01123-50820	ホ*ルト	1		
260	12908-5529-0	カ*ハ*ナキ*キ, コソフ°	1		



A:GH340-GCL-Y-CHI

図番	品番	部品名称	数量	互換性	備考
			A		
010	E6101-2111-0	ピストン(STD)	1		STD
010	E6101-2192-0	ピストン(0.25)	1		+0.25MM
010	E6101-2191-0	ピストン(0.5)	1		+0.50MM
020	E6101-2105-0	ピストンリング*, アツツ(STD)	1		STD
020	E6101-2110-0	ピストンリング*, アツツ(0.25)	1		+0.25MM
020	E6101-2109-0	ピストンリング*, アツツ(0.5)	1		+0.50MM
030	E6101-2131-0	ピストンピン	1		
040	13961-2133-0	ピストンピンシム	2		
050	E6101-2201-0	コネクティングロッド*, アツツ	1		STD
050	E6101-2205-0	コネクティングロッド*, アツツ(25)	1		-0.25MM
050	E6101-2206-0	コネクティングロッド*, アツツ(05)	1		-0.50MM
060	12908-2214-0	ロッドホルト	2		
070	E6101-2303-0	クランクシャフト, アツツ	1		
080	E6101-2411-0	キヤ(クランク)	1		
090	12908-2644-0	キヤ(1, ハラサ)	1		
100	12181-9524-0	ハンゲツキ	1		
110	08103-06206	ホールハアリソク*	1		
120	E6101-2345-0	ホールハアリソク*	1		
130	13961-1664-0	オイルシール	1		
140	13641-2368-0	シム 20	1		0.20MM
140	13641-1655-0	シム 25	1		0.25MM
140	13641-2362-0	シム 30	1		0.30MM
140	13641-1656-0	シム 35	1		0.35MM
140	13641-2363-0	シム 40	1		0.40MM
140	12621-1660-0	シム(45)	1		0.45MM
140	13641-2365-0	シム 50	1		0.50MM
140	12621-2368-0	シム(55)	1		0.55MM
140	12621-2369-0	シム(60)	1		0.60MM



E6132-005-10

A:GH340-GCL-Y-CHI

図番	品番	部品名称	数量	互換性	備考
			A		
010	12635-4101-7	フューエルタンク, アツツ	1		
020	12545-4135-0	フィルタ(フューエルタンク)	1		
030	12521-4103-0	フューエルタンクキャツフ° アツツ	1		
040	12521-4134-0	タンクキャツフ° ハ°ツキン	1		
050	13387-8721-2	チユウイラハ°ル	1		
060	12511-4170-0	フューエルレハ°ルゲ°ーシ° アツツ	1		
070	E6101-4113-0	フ°ラケツト(1, フューエルタンク)	1		
080	13961-4141-2	ホ°ウシツ コ°ム	2		
090	04512-60060	ハ°ネサ°カ°ネ	2		
100	02014-50060	ナツト	2		
110	E6101-4114-0	フ°ラケツト(2, フューエルタンク)	1		
120	13961-4141-2	ホ°ウシツ コ°ム	2		
130	04512-60060	ハ°ネサ°カ°ネ	2		
140	02014-50060	ナツト	2		
150	01754-50818	フランツ°ホ°ルト	4		
160	02751-50060	フランツ°ナツト	4		
170	----	フ°ランク	-		
180	----	フ°ランク	-		
190	E6108-4230-0	Tカ°タツキ°テ, アツツ	1		
200	12673-4236-0	Tカ°タツキ°テ	1		
210	09661-60150	フューエルチユ°フ°	1		φ6×φ10×150 L
220	09661-60035	フューエルチユ°フ°	1		φ6×φ10×35 L
230	13268-4236-0	クリツフ°(フューエルチユ°フ°10.3	5		
240	13268-4236-0	クリツフ°(フューエルチユ°フ°10.3	4		
245	12632-4236-0	クリツフ°(10.0)	1		
250	09661-60380	フューエルチユ°フ°	1		φ6×φ10×380 L
260	09664-60090	フューエルチユ°フ°	1		φ6×φ10×90 L
270	12366-4301-0	フューエルフィルタ アツツ	1		
280	12866-4316-0	フィルタ エレメント	1		
290	12866-4314-0	ハ°ツキン	1		

