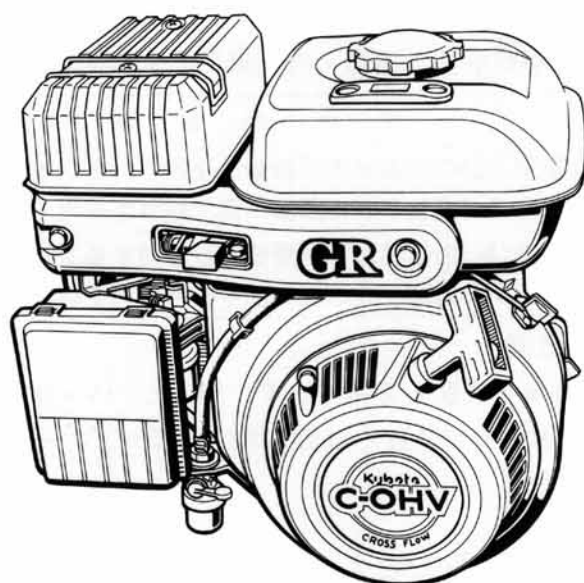


クボタ 空冷エンジン

純正部品表(OEM)

GR130-E-GCL-CH1

ご注文の際は部品番号の前にZKをご記入下さい。



型式名	備考
GR130-E-GCL-CH1	(株)筑水キャニコム向、クローラ運搬車 搭載用

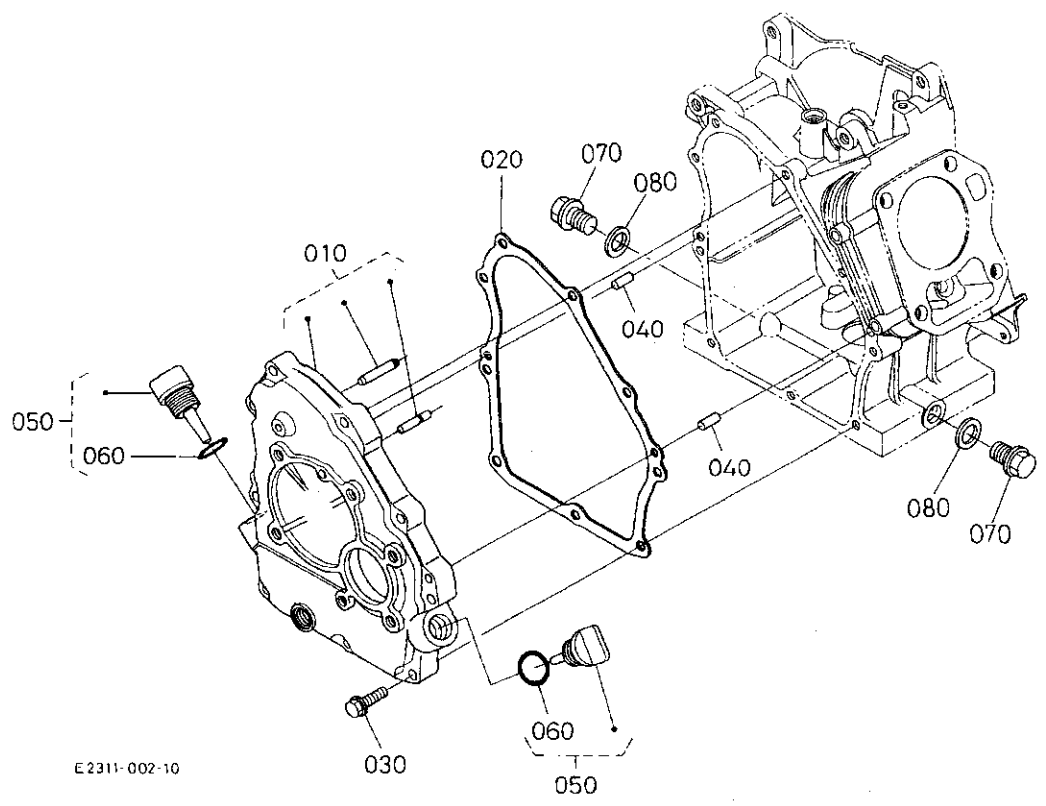
2003年4月初版

部品表番号

07909-A6866

Kubota

0002 クランクケースカバー (D・G型)

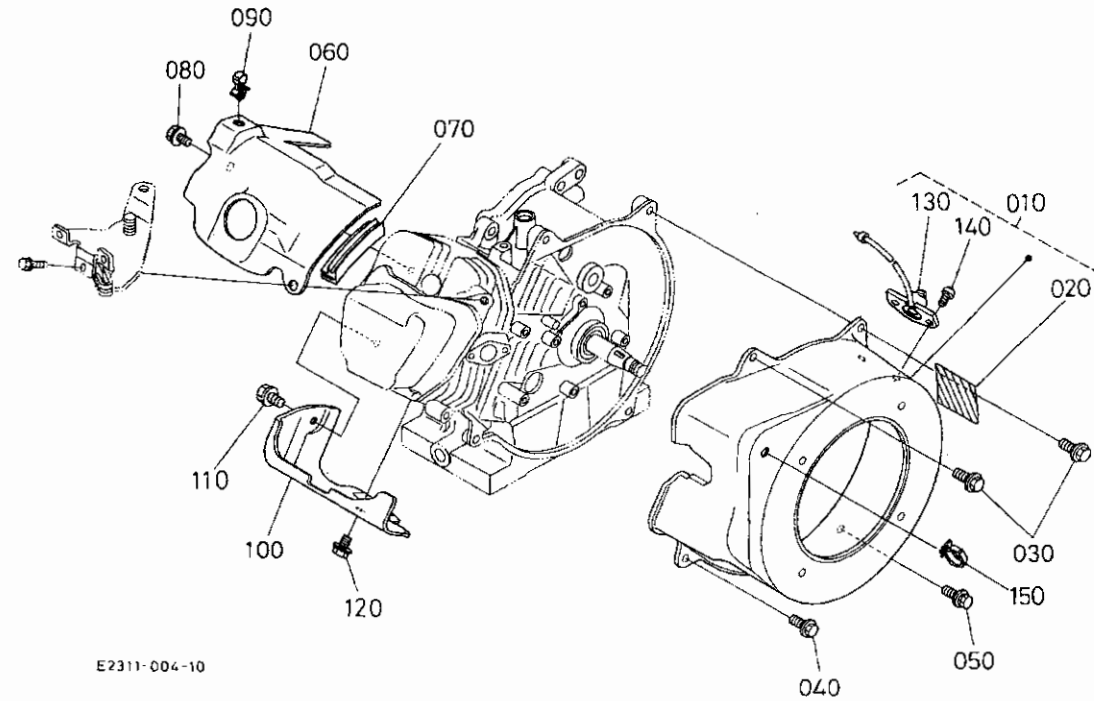


E2311-002-10

A:GR130-E-GCL-CH1

図番	品番	部品名称	数量		互換性	備考
			A	B		
010	E2311-0105-0	クランクケースカバー, アツシ	1	-		
020	E2311-0134-0	ガスケット(クランクケース)	1	-		
030	01754-50625	フランジボルト	9	-		
040	05012-00614	ヘイコウピン	2	-		
050	13901-3308-4	オイルゲージ, アツシ	2	-		
060	04817-00160	Oリング	2	-		
070	13901-3375-0	ドレンプラグ	2	-		
080	04724-00120	ハツキン	2	-		

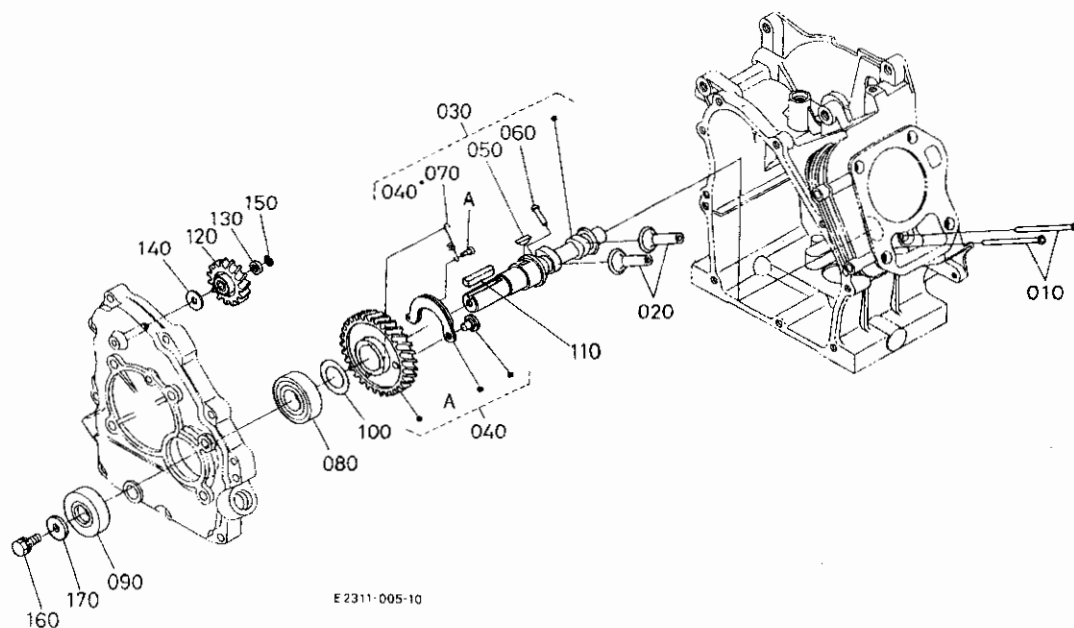
↔ 新旧部品兼用可 ; ↗ 新旧部品兼用不可 ; ← 新品は旧部品に兼用可 ; → 旧部品は新品に兼用可



E2311-004-10

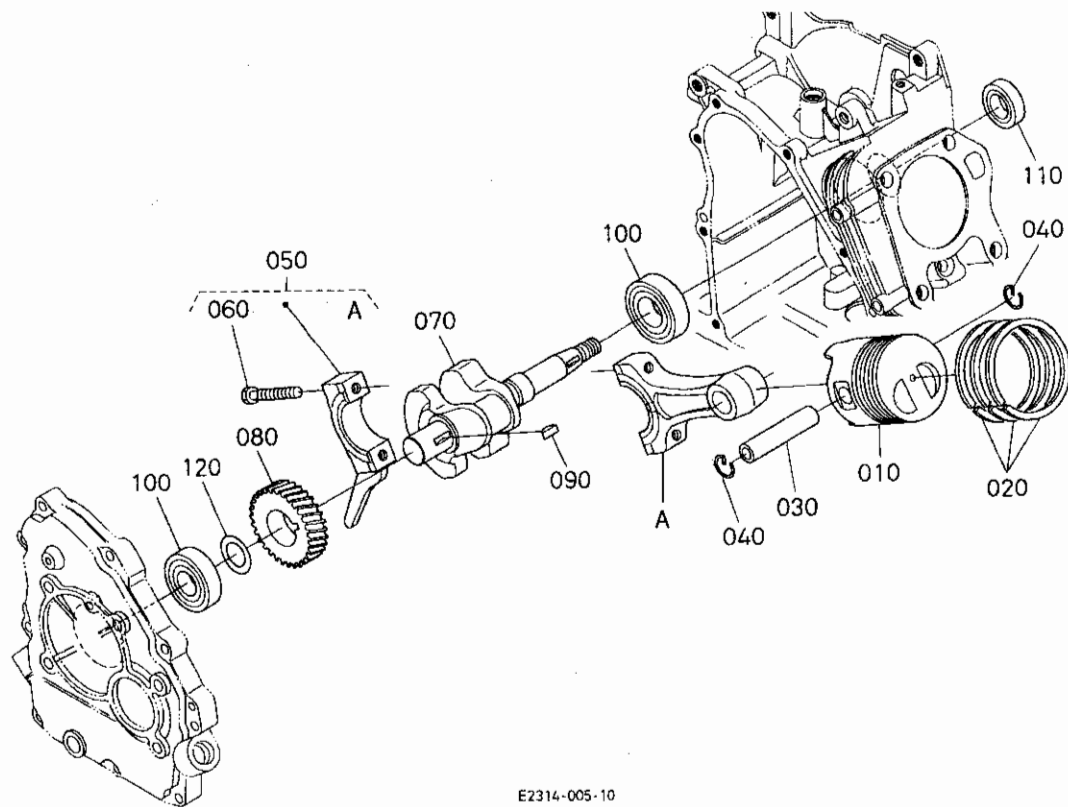
A:GR130-E-GCL-CH1

図番	品番	部品名称	数量		互換性	備考
			A	B		
010	E2311-7401-0	ファンカバー、アツシ	1	-		
020	E2311-8711-0	ネームプレート	1	-		
030	01754-50818	フランジボルト (M8)	2	-		
040	01754-50612	フランジボルト	1	-		
050	E2111-9385-0	フランジボルト (セレートツキ)	1	-		
060	E2311-7448-0	カバー (シリンダヘッド)	1	-		
070	E3171-7539-0	クツシヨシ (カバー)	1	-		
080	13921-9104-0	ボルト	1	-		
090	E3171-6757-0	コードクランプ	1	-		
100	E2311-7449-0	カバー (シリンダ)	1	-		
110	13921-9104-0	ボルト	1	-		
120	01754-50610	フランジボルト	1	-		
130	E3171-6708-0	スイッチ、アツシ (ストップ)	1	-		
140	E3171-9171-0	タブピンネジ	2	-		
150	E3171-4237-0	ホースクランプ	1	-		



A: GR130-E-GCL-CH1

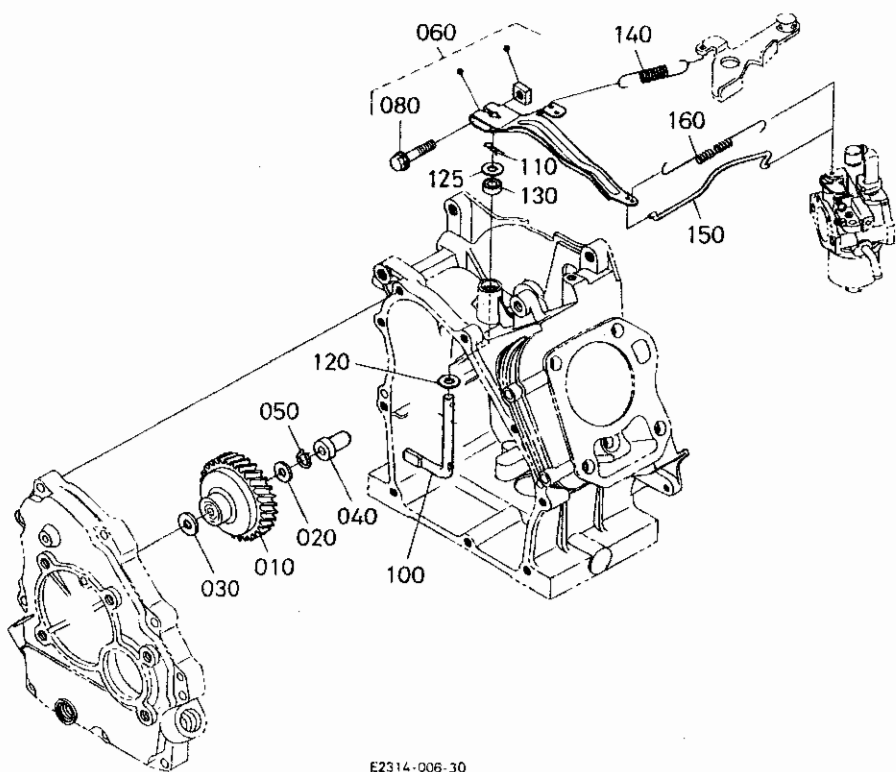
図番	品番	部品名称	数量		互換性	備考
			A	B		
010	E2311-1511-0	ブッシュロッド*	2	-		
020	12643-1555-0	タペット	2	-		
030	E2311-1601-0	カムシャフト, アツシ	1	-		
040	E2311-1650-0	キヤ, コンブ (カム)	1	-		
050	12643-9523-0	ハンゲツキー	1	-		
060	12643-6627-0	テコンブピン	1	-		
070	12653-6628-0	スプリング (テコンブ)	1	-		
080	08103-06204	ホ-ルベアリング	1	-		
090	09500-00026	オイルシール	1	-		
100	13621-1672-0	カムシクシム 20	1	-		0.20mm
100	13621-1663-0	カムシクシム	1	-		0.25mm
100	13621-1664-0	カムシクシム	1	-		0.30mm
100	13621-1662-0	カムシクシム	1	-		0.35mm
100	13621-1665-0	カムシクシム	1	-		0.40mm
100	13621-1666-0	カムシクシム	1	-		0.45mm
100	13621-1667-0	カムシクシム	1	-		0.50mm
100	13621-1668-0	カムシクシム	1	-		0.55mm
110	05712-00535	フェザキー	1	-		
120	E2311-2422-0	キヤ (アイドル)	1	-		
130	13641-5533-3	ザガネ 1	1	-		
140	13641-5534-2	ザガネ 2	1	-		
150	13641-5536-3	ストツバ	1	-		
160	01123-50820	ボルト	1	-		
170	13621-8421-2	プ-リー オサエザガネ	1	-		



E2314-005-10

A:GR130-E-GCL-CH1

図番	品番	部品名称	数量		互換性	備考
			A	B		
010	E2311-2111-2	ピストン	1	-	STD	
010	E2311-2192-2	ピストン (0.25)	1	-	+0.25mm	
010	E2311-2191-2	ピストン (0.5)	1	-	+0.50mm	
020	E2311-2105-2	ピストンリング, アツシ	1	-	STD	
020	E2311-2110-2	ピストンリング, アツシ (0.25)	1	-	+0.25mm	
020	E2311-2109-2	ピストンリング, アツシ (0.5)	1	-	+0.50mm	
030	12681-2131-0	ピストンピン	1	-		
040	13601-2133-0	アナサ - クリップ	2	-		
050	E2311-2201-0	コネクティングロッド, アツシ	1	-	STD	
050	E2311-2205-0	コネクティングロッド, アツシ (25)	1	-	-0.25mm	
050	E2311-2206-0	コネクティングロッド, アツシ (05)	1	-	-0.50mm	
060	E3171-2214-0	コンロッドホルト	2	-		
070	E2311-2311-0	クランクシャフト	1	-		
080	E2311-2411-0	キヤ (クランク)	1	-		
090	05811-00413	ハンゲツキー	1	-		
100	08103-06204	ホールヘアリング	2	-		
110	09500-00025	オイルシール	1	-		
120	13621-1672-0	カムシクシム 20	1	-	0.20mm	
120	13621-1663-0	カムシクシム	1	-	0.25mm	
120	13621-1664-0	カムシクシム	1	-	0.30mm	
120	13621-1662-0	カムシクシム	1	-	0.35mm	
120	13621-1665-0	カムシクシム	1	-	0.40mm	
120	13621-1666-0	カムシクシム	1	-	0.45mm	
120	13621-1667-0	カムシクシム	1	-	0.50mm	
120	13621-1668-0	カムシクシム	1	-	0.55mm	

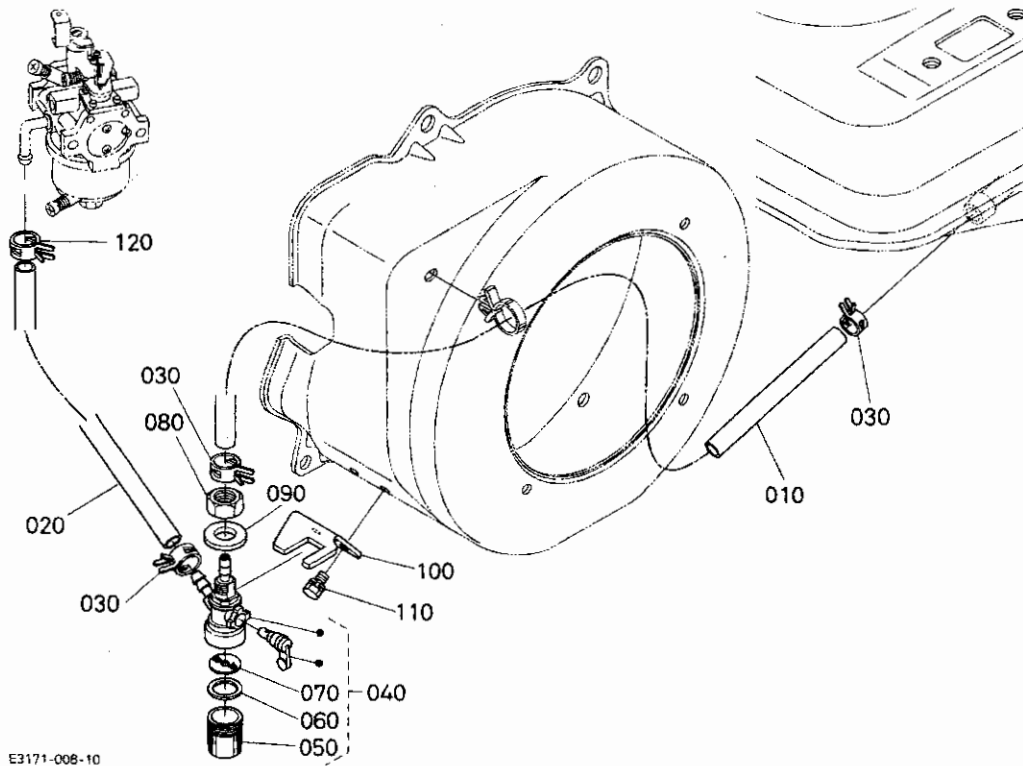


E2314-006-30

A:GR130-E-GCL-CH1

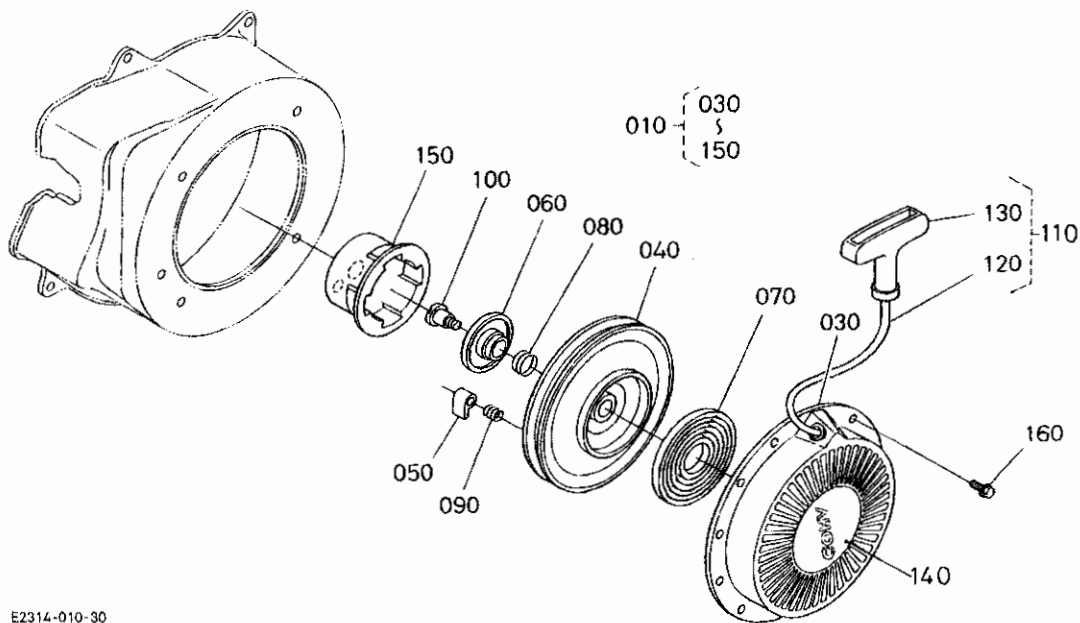
図番	品番	部品名称	数量		互換性	備考
			A	B		
010	12234-5529-0	ガバナキヤ-コップ	1	-		
020	13641-5533-3	サガネ1	1	-		
030	13641-5534-2	サガネ2	1	-		
040	13961-5545-0	ガバナスリーブ	1	-		
050	13641-5536-3	ストツハ	1	-		
060	E2311-5602-2	レバー、アツシ(ガバナ)	1	-		
070	----	ブランク	-	-		
080	01025-50630	ホルト	1	-		
090	----	ブランク	-	-		
100	E2311-5614-3	シャフト(ガバナレバー)	1	-		
110	05525-60500	スナツプピン	1	-		
120	04013-60060	ヒラサガネ	1	-		
125	E3171-5534-0	ヒラサガネ	1	-		
130	EG028-5691-0	オイルシール	1	-		
140	E2311-5641-2	ヒツハリスプリング(ガバナ)	1	-		
150	E2311-5635-0	ロツト(ガバナ)	1	-		
160	E2312-5639-0	ヒツハリスプリング(ロツト)	1	-		

↔ 新旧部品兼用可; ≠ 新旧部品兼用不可; ← 新品は旧部品に兼用可; → 旧部品は新品に兼用可



A:GR130-E-GCL-CH1

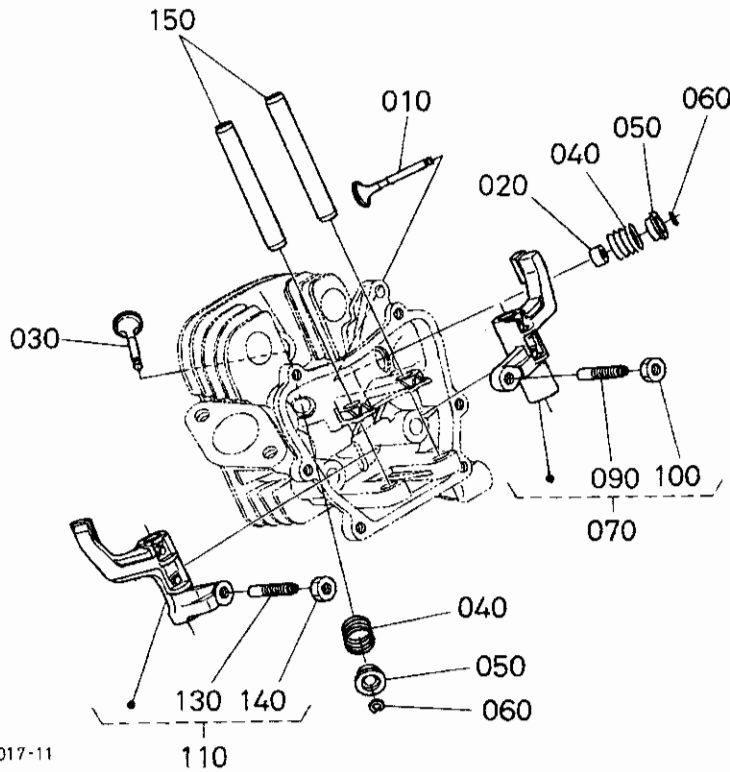
図番	品番	部品名称	数量		互換性	備考
			A	B		
010	09664-60240	フューエルチューブ	1	-		φ6 × φ10 × 240L
020	09664-60130	フューエルチューブ	1	-		φ6 × φ10 × 130L
030	E2111-4237-0	ホースクランプ (ハネツキ, 10)	3	-		
040	12436-4301-0	フューエルフィルタアツシ	1	-		
050	12361-4313-0	フィルタホツト	1	-		
060	12866-4314-0	ハツキン	1	-		
070	12866-4316-0	フィルタエレメント	1	-		
080	02172-50120	ナット	1	-		
090	04013-60120	ヒラザガネ	1	-		
100	E3171-4343-0	ホルダ (フューエルフィルタ)	1	-		
110	01202-50612	ホルト	2	-		
120	12901-4237-0	ホースクランプ (ハネツキ, 9.4)	1	-		



E2314-010-30

A:GR130-E-GCL-CHI

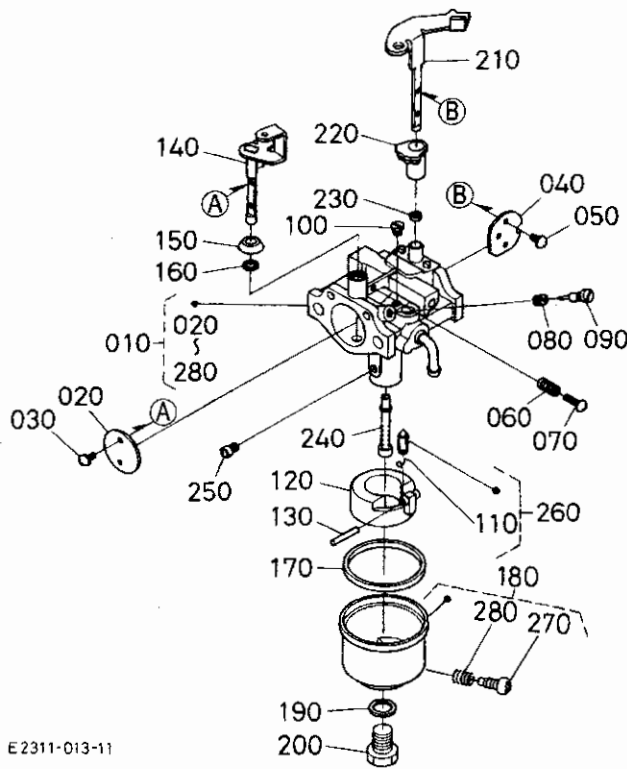
図番	品番	部品名称	数量		互換性	備考
			A	B		
010	EG911-6101-0	リコイルスタータ, アツシ (CH)	1	-		
020	----	ブランク	-	-		
030	12632-6151-0	ケース (リコイルスタータ)	1	-		
040	12164-6152-0	リール	1	-		
050	12901-6153-0	ラチェット	2	-		
060	12301-6162-0	プレート (フリクション)	1	-		
070	12164-6154-0	スパイラルスプリング	1	-		
080	12901-6163-0	スプリング (ブレーキ)	1	-		
090	12901-6185-0	スプリング (ラチェット)	2	-		
100	12901-6187-0	コネジ	1	-		
110	12641-6109-0	ロープ, アツシ (スタータ)	1	-		
120	12901-6165-0	ロープ (スタータ)	1	-		
130	12632-6167-0	ノブ (ハンドル)	1	-		
140	E3326-8716-0	マーク (OHV, リコイル)	1	-		
150	12164-6174-2	スタート, プーリ	1	-		
160	01754-50608	ブラシホルト	4	-		



E2311-017-11

A:GR130-E-GCL-CH1

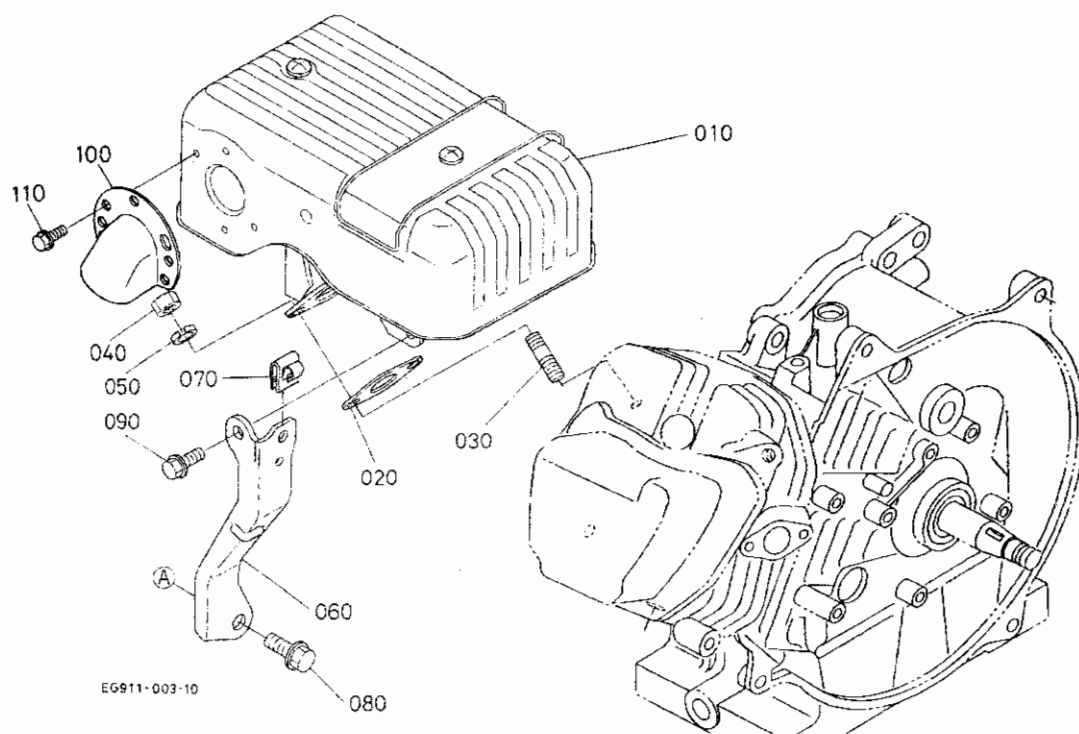
図番	品番	部品名称	数量		互換性	備考
			A	B		
010	E2311-1311-2	バルブ (インテイク)	1	-		
020	EG681-1315-0	バルブ ステムシール	1	-		
030	E2311-1312-2	バルブ (エキゾースト)	1	-		
040	E3171-1324-0	バルブスプリング	2	-		
050	E9151-1333-0	リテーナ (バルブスプリング)	2	-		
060	12631-1336-0	コック	2	-		
070	E3171-1402-0	ロッカアーム, アツシ (インテイク)	1	-		
080	----	ブランク	-	-		
090	14601-1423-0	チヨウセイネジ	1	-		
100	14601-1424-0	ナット	1	-		
110	E3171-1403-0	ロッカアーム, アツシ (エキゾースト)	1	-		
120	----	ブランク	-	-		
130	14601-1423-0	チヨウセイネジ	1	-		
140	14601-1424-0	ナット	1	-		
150	E3171-1426-0	シャフト (ロッカアーム)	2	-		



E 2311-013-11

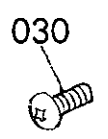
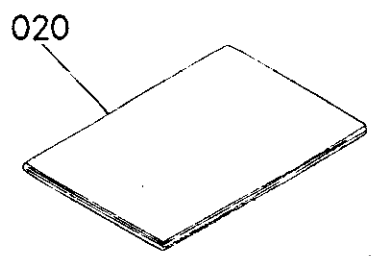
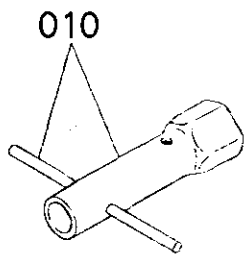
A:GR130-E-GCL-CH1

図番	品番	部品名称	数量		互換性	備考
			A	B		
010	EG011-4401-0	キャブレタ, アツシ	1	-		
020	EG011-4432-0	スロットルバルブ	1	1		
030	E0101-4434-0	スプリングワッシャー クロススクリユ	2	2		
040	EG011-4453-0	チョークバルブ	1	1		
050	E6155-4434-0	コネジ	2	2		
060	13941-4481-0	スプリング	1	1		
070	12631-4423-0	スクリユ	1	1		
080	13941-4421-0	スプリング	1	1		
090	E3174-4422-0	コネジ (アイトルアシヤスタ)	1	1		
100	12273-4418-0	ジェット (ハイロツト)	1	1		
110	12621-4486-0	クリツプ	1	1		
120	E3174-4471-0	フロート	1	1		
130	E9151-4478-0	ピン	1	1		
140	E2314-4430-0	シャフト, コンパ (スロットル)	1	1		
150	12123-4457-0	リンク	1	1		
160	13941-4485-0	シール	1	1		
170	E3174-4475-0	ガスケット (フロートチャンバ)	1	1		
180	12313-4470-0	フロートチャンバ - ホ - デ - アツシ	1	1		
190	12307-4428-0	ハツキン	1	1		
200	12201-4482-0	ホルト	1	1		
210	E3171-4451-0	シャフト, コンパ (チョーク)	1	1		
220	12182-4465-0	リンク	1	1		
230	E3174-4467-0	リンク	1	1		
240	EG011-4412-0	ノズル (メイン)	1	1		
250	EG011-4426-0	ジェット (メイン)	1	1		
260	EG224-4484-0	ニードル, アツシ	1	1		
270	13941-4483-0	ドレン スクリユ	1	1		
280	13941-4481-0	スプリング	1	1		



A: GR130-E-GCL-CH1

図番	品番	部品名称	数量		互換性	備考
			A	B		
010	E2311-1212-3	マフラ, コンブ	1	-		
020	E3171-1223-0	ガスケット (マフラ)	1	-		
030	13951-9155-0	スタット	2	-		
040	02114-50080	ナット	2	-		
050	04512-60080	バネサガネ	2	-		
060	E2311-1251-0	ステー (マフラ)	1	-		
070	E2311-5745-0	クランプ (ケーブル)	1	-		
080	01754-50818	フランジボルト (M8)	1	-		
090	01754-50610	フランジボルト	1	-		
100	E3127-1265-0	ハイキカンカバー	1	-		
110	12641-9371-0	タツピンネジ	2	-		



E3131-040-20

A: GR130-E-GCL-CH1

図番	品番	部品名称	数量		互換性	備考
			A	B		
010	E3171-9121-0	レンチ, アツシ (スパークプラグ)	1	-		
020	E3171-8911-3	トリアツカイセツメイシヨ	1	-		
030	03054-50510	ナベコネシ	1	-		