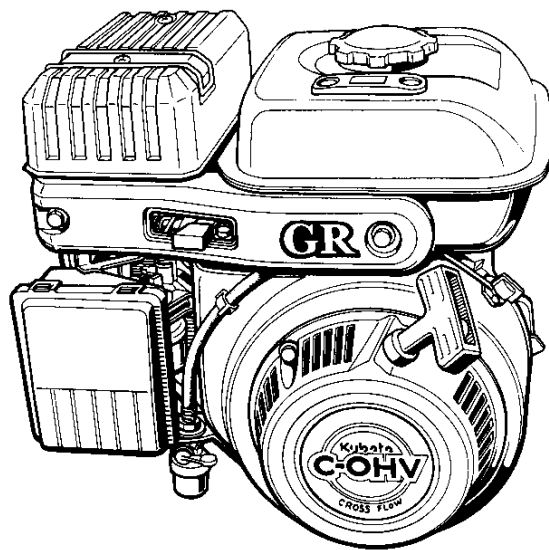


クボタ 空冷エンジン

純正部品表(OEM)

GR130-E-GCLS-CH1

ご注文の際は部品番号の前にZKをご記入下さい。



型 式 名	備 考
GR130-E-GCLS-CH1	(株)筑水キャニコム向, 運搬車(BP416)搭載用

2005年4月初版

部品表番号

07909-B2626

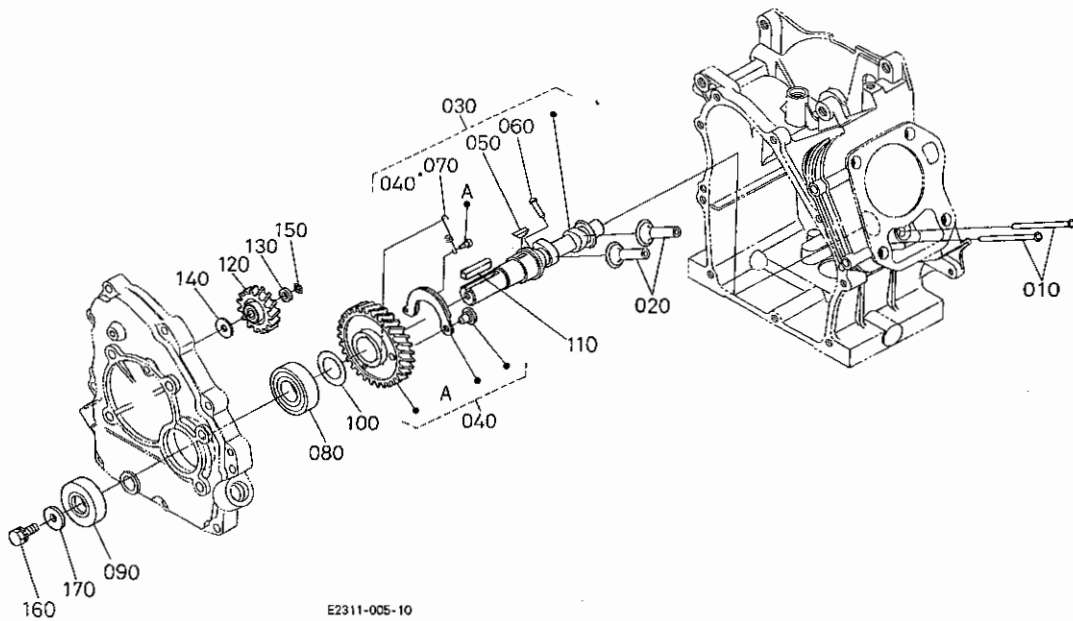
Kubota

目 次

〔GR130-E-GCLS-CH1〕

0001	クランクケース・シリンダヘッド	1
0002	クランクケースカバー (D・G型)	2
0006	ファンカバー	3
0100	カム軸 (D・G型)	4
0102	ピストン・クランク軸 (D・G型)	5
0200	ガバナ	6
0201	燃料フィルタ・燃料ポンプ	7
0202	燃料タンク・燃料パイプ	8
0203	速度調整板	9
0300	リコイルスタータ	10
0301	フライホイール・点火装置	11
0304	スタータ分解	12
0392	バルブ・ロッカーム	13
0395	吸気管・気化器	14
0396	気化器分解	15
0402	エアークリーナ	16
0405	マフラ	17
0600	付属品	18
■	品番索引	19

0100 カム軸 (D・G型)

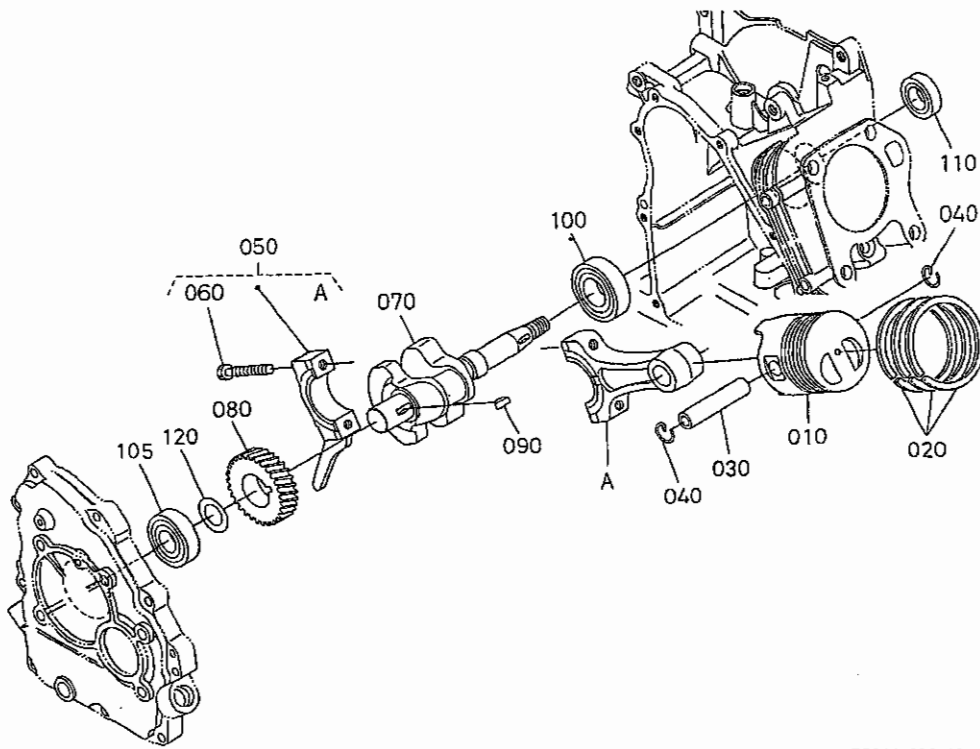


A:GR130-E-GCLS-CH1

図番	品番	部品名称	数量		互換性	備考
			A	B		
010	E2311-1511-0	アツシユロツト*	2	-		
020	12643-1555-0	タヘツト	2	-		
030	E2311-1601-0	カムシャフト, アツシ	1	-		
040	E2311-1650-0	キヤ, コンプ (カム)	1	-		
050	12643-9523-0	ハンゲツキー	1	-		
060	12643-6627-0	テコンプピン	1	-		
070	12653-6628-0	スプリング (テコンプ)	1	-		
080	16261-9731-0	ホールヘアリング*	1	-		
090	09500-00026	オイルシール	1	-		
100	13621-1672-0	カムジクシム 20	1	-		0. 20mm
100	13621-1663-0	カムジクシム	1	-		0. 25mm
100	13621-1664-0	カムジクシム	1	-		0. 30mm
100	13621-1662-0	カムジクシム	1	-		0. 35mm
100	13621-1665-0	カムジクシム	1	-		0. 40mm
100	13621-1666-0	カムジクシム	1	-		0. 45mm
100	13621-1667-0	カムジクシム	1	-		0. 50mm
100	13621-1668-0	カムジクシム	1	-		0. 55mm
110	05712-00535	フエザキー	1	-		
120	E2311-2422-0	キヤ (アイドル)	1	-		
130	13641-5533-3	サガネ 1	1	-		
140	13641-5534-2	サガネ 2	1	-		
150	13641-5536-3	ストツハ*	1	-		
160	01123-50820	ホルト	1	-		
170	13621-8421-2	プーリー オサエサガネ	1	-		

↔ 新旧部品兼用可; ≠ 新旧部品兼用不可; ← 新品は旧部品に兼用可; → 旧部品は新品に兼用可

0102 ピストン・クランク軸 (D・G型)



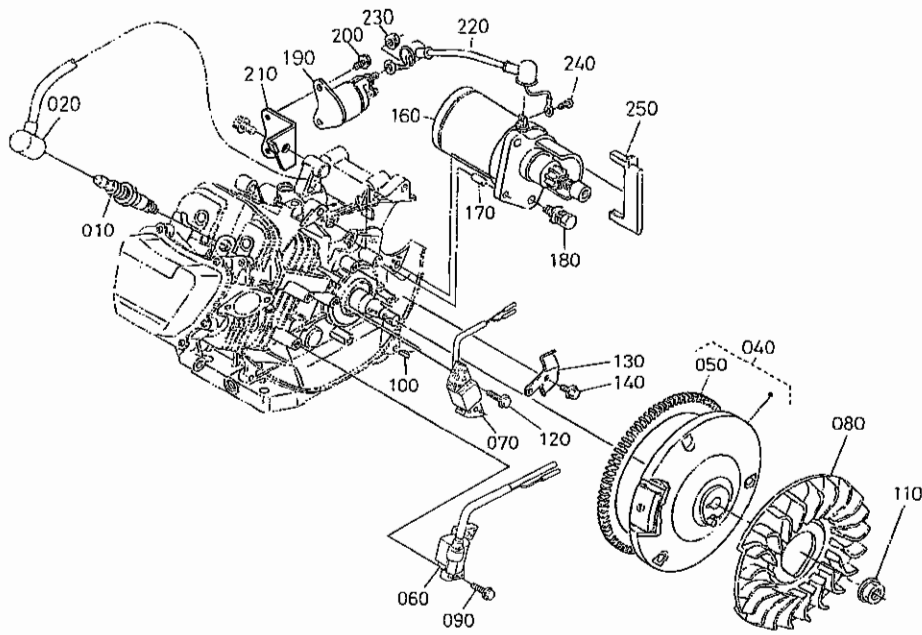
EG911-006-10

A: GR130-E-GCLS-CH1

図番	品番	部品名称	数量		互換性	備考
			A	B		
010	E2311-2111-2	ピストン	1	-		STD
010	E2311-2192-2	ピストン (0.25)	1	-		+0.25mm
010	E2311-2191-2	ピストン (0.5)	1	-		+0.50mm
020	E2311-2105-2	ピストンリング, アツシ	1	-		STD
020	E2311-2110-2	ピストンリング, アツシ (0.25)	1	-		+0.25mm
020	E2311-2109-2	ピストンリング, アツシ (0.5)	1	-		+0.50mm
030	12681-2131-0	ピストンピン	1	-		
040	13601-2133-0	アナサ - クリップ	2	-		
050	E2311-2201-0	コネクティングロッド, アツシ	1	-		STD
050	E2311-2205-0	コネクティングロッド, アツシ (25)	1	-		-0.25mm
050	E2311-2206-0	コネクティングロッド, アツシ (05)	1	-		-0.50mm
060	E3171-2214-0	コンロッドボルト	1	-		
070	E2311-2311-0	クランクシャフト	1	-		
080	E2311-2411-0	ギヤ (クランク)	1	-		
090	05811-00413	ハンゲツキー	1	-		
100	16261-9731-0	ボールヘアリング	1	-		
105	16261-9731-0	ボールヘアリング	1	-		
110	09500-00025	オイルシール	1	-		
120	13621-1672-0	カムシクシム 20	1	-		0.20mm
120	13621-1663-0	カムシクシム	1	-		0.25mm
120	13621-1664-0	カムシクシム	1	-		0.30mm
120	13621-1662-0	カムシクシム	1	-		0.35mm
120	13621-1665-0	カムシクシム	1	-		0.40mm
120	13621-1666-0	カムシクシム	1	-		0.45mm
120	13621-1667-0	カムシクシム	1	-		0.50mm
120	13621-1668-0	カムシクシム	1	-		0.55mm

↔ 新旧部品兼用可; ≠ 新旧部品兼用不可; ← 新品は旧部品に兼用可; → 旧部品は新品に兼用可

0301 フライホイール・点火装置



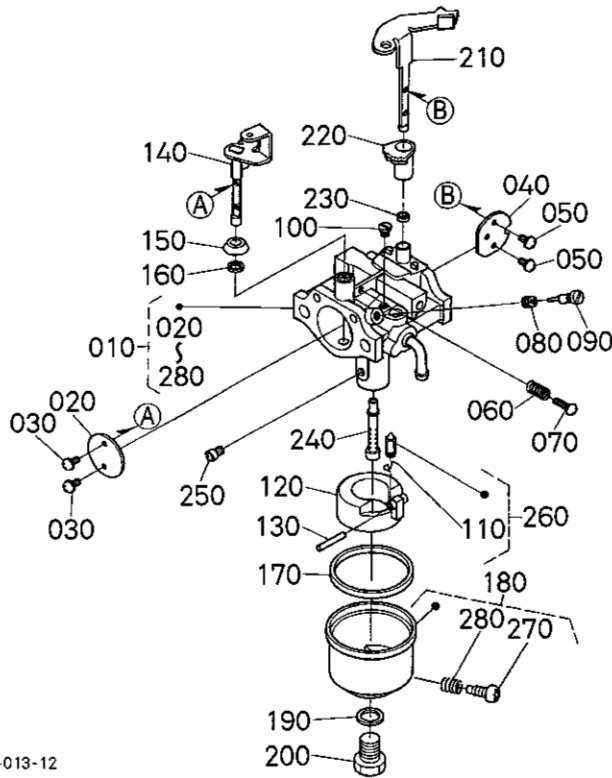
EG911-008-10

A:GR130-E-GCLS-CH1

図番	品番	部品名称	数量		互換性	備考
			A	B		
010	12931-6774-0	スパークプラグ (BPR2HS)	1	-		
020	13921-6772-0	スパークプラグキャップ	1	-		
030	----	ブランク	-	-		
040	EG911-6712-0	フライホイール, コンパ	1	-		
050	E2115-6381-0	ギヤ (リング)	1	-		
060	E2312-6705-0	イグナイタ	1	-		
070	E3128-6716-0	コイル (チャージ)	1	-		
080	E2111-6801-3	ファン	1	-		
090	13801-9112-0	ボルト	2	-		
100	12121-9523-0	ハンゲツキー	1	-		
110	12301-9292-0	フランジナット	1	-		
120	13621-9122-0	ボルト	2	-		
130	E2314-6764-0	コードクランプ	1	-		
140	13921-9104-0	ボルト	1	-		
150	----	ブランク	-	-		
160	E3127-6301-0	スタータ, アツシ	1	-		
170	05012-00612	ヘイコウピン	1	-		
180	01125-50830	ボルト	2	-		
190	12264-6308-0	コンタクタアツシ	1	-		
200	12271-9317-0	コネジ	2	-		
210	EG911-6389-0	プラケツト (スイッチ)	1	-		
220	E3173-6366-0	コード (コネクティング)	1	-		
230	02751-50060	フランジナット	1	-		
240	03054-50508	ナベコネジ	1	-		
250	EG911-7539-0	クツシヨン (スタータ)	1	-		

← 新旧部品兼用可; ≠ 新旧部品兼用不可; ← 新品は旧部品に兼用可; → 旧部品は新品に兼用可

0396 気化器分解



E2311-013-12

A:GR130-E-GCLS-CH1

図番	品番	部品名称	数量		互換性	備考
			A	B		
010	EG011-4401-2	キャブレタ, アツシ	1	-		
020	EG011-4432-0	スロットルバルブ	1	-		
030	E0101-4434-0	スプリングワッシャー - クロススクリュ	2	-		
040	EG011-4453-0	チョークバルブ	1	-		
050	E6155-4434-0	コネジ	2	-		
060	13941-4481-0	スプリング	1	-		
070	12631-4423-0	スクリユ	1	-		
080	13941-4421-0	スプリング	1	-		
090	E3174-4422-0	コネジ (アイドルアジャスタ)	1	-		
100	EG431-4418-0	ジェット (パイロット)	1	-		
110	12621-4486-0	クリツプ	1	-		
120	E3174-4471-0	フロート	1	-		
130	E9151-4478-0	ピン	1	-		
140	E2314-4430-0	シャフト, コンブ (スロットル)	1	-		
150	12123-4457-0	リング	1	-		
160	13941-4485-0	シール	1	-		
170	E3174-4475-0	ガスケット (フロートチャンバ)	1	-		
180	12313-4470-0	フロートチャンバ - ホテ - アツシ	1	-		
190	12307-4428-0	ハツケン	1	-		
200	12201-4482-0	ボルト	1	-		
210	E3171-4451-0	シャフト, コンブ (チョーク)	1	-		
220	12182-4465-0	リング	1	-		
230	E3174-4467-0	リング	1	-		
240	EG011-4412-0	メインノズル	1	-		
250	EG014-4426-0	ジェット (メイン)	1	-		
260	EG224-4484-0	ニードル, アツシ	1	-		
270	13941-4483-0	ドレン スクリユ	1	-		
280	13941-4481-0	スプリング	1	-		

(←) 新旧部品兼用可; (≠) 新旧部品兼用不可; (←) 新品は旧部品に兼用可; (→) 旧部品は新品に兼用可

