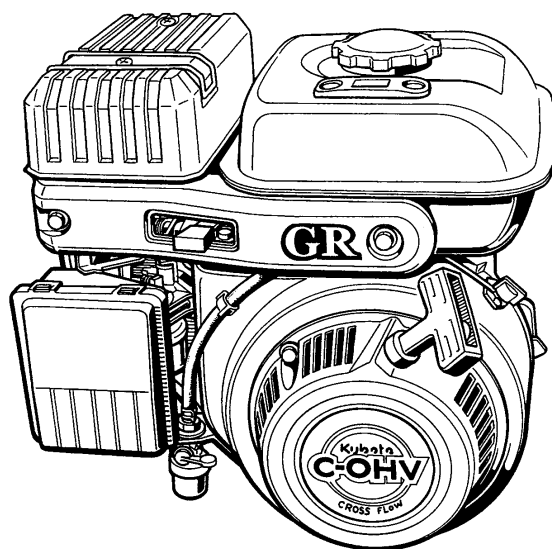


クボタ 空冷エンジン

純正部品表(OEM)

GR130-E-GCLS-CH2

ご注文の際は部品番号の前にZKをご記入下さい。



型 式 名	備 考
GR130-E-GCLS-CH2	(株)筑水キャニコム向、運搬車(CV43)搭載用

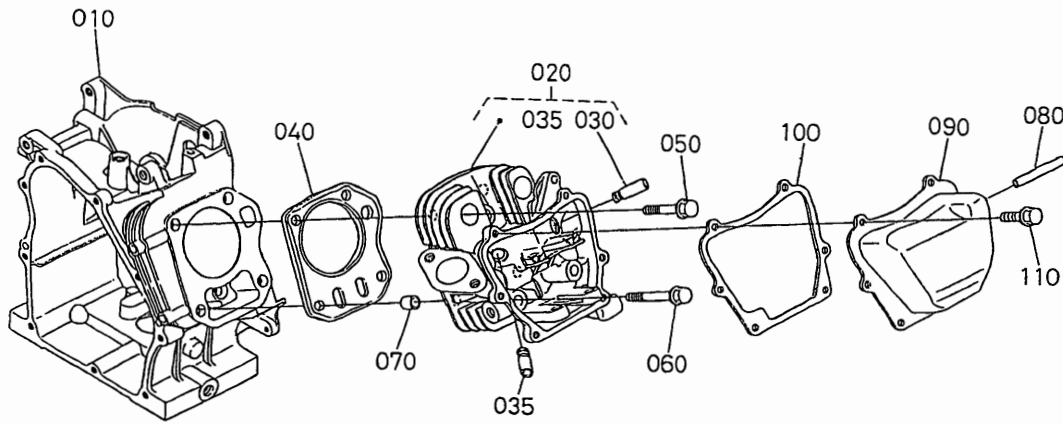
2006年11月初版

部品表番号

07909-B7836

Kubota

0001 クランクケース・シリンダヘッド



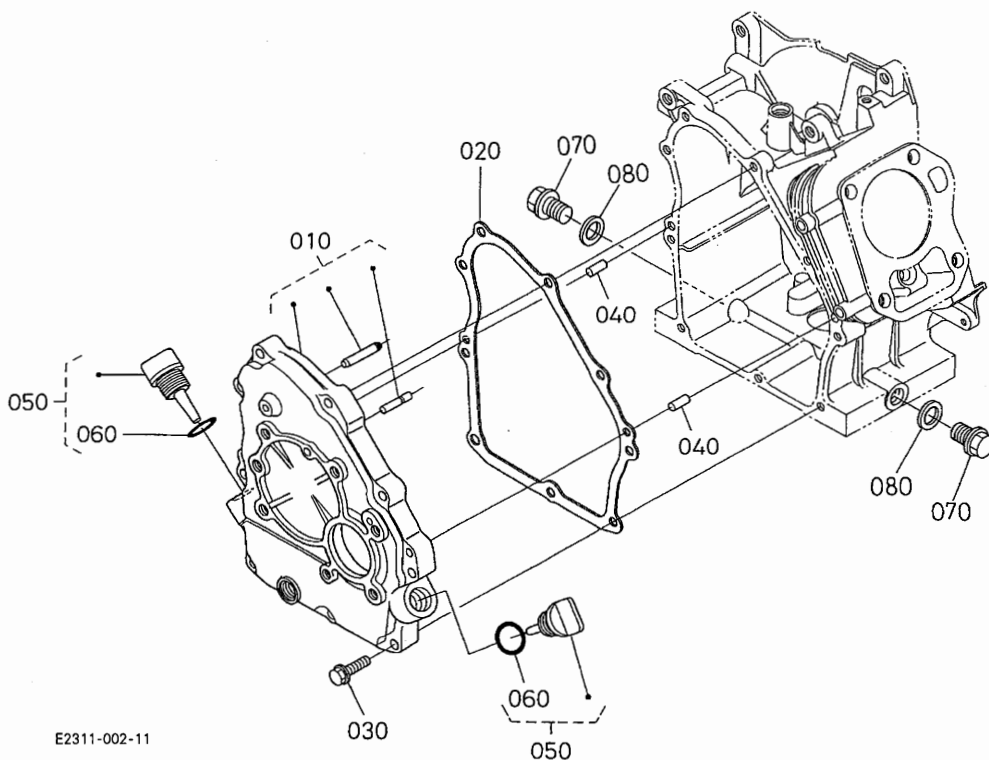
EG911-004-10

A:GR130-E-GCLS-CH2

図番	品番	部品名称	数量		互換性	備考
			A	B		
010	EG911-0211-0	シリンダブロック	1	-		
020	E2311-0304-5	シリンダヘッド, コンブ	1	-		
030	12681-1354-0	インテイクバルブガイド	1	-		
035	E2311-1354-0	バルブガイド	1	-		
040	E2311-0331-0	ガスケット(ヘッド)	1	-		
050	12631-0345-0	ヘッドホルト	2	-		
060	E3171-0346-0	ヘッドホルト	2	-		
070	12631-9493-0	パイプピン	2	-		
080	EG028-0551-0	チューブ(ブリーザ)	1	-		
090	E3171-1450-0	ヘッドカバー, コンブ	1	-		
100	E3171-1452-0	ガスケット(ヘッドカバー)	1	-		
110	13641-7452-0	ホルト	6	-		

(leftrightarrow) 新旧部品兼用可; (≠) 新旧部品兼用不可; (←) 新品は旧部品に兼用可; (→) 旧部品は新品に兼用可

0002 クランクケースカバー



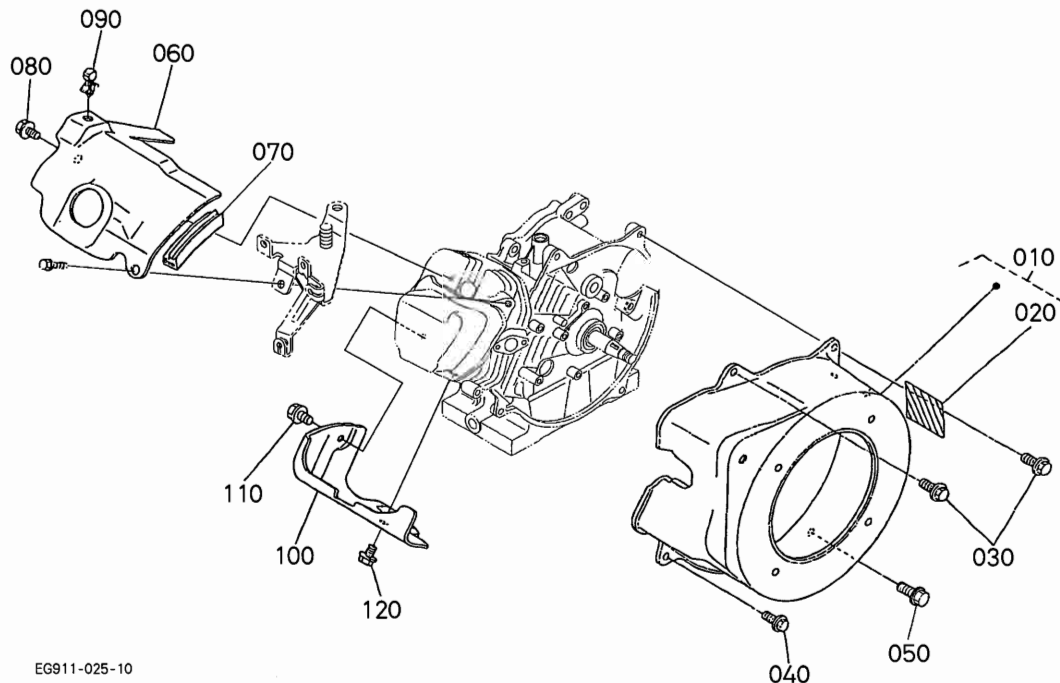
E2311-002-11

A:GR130-E-GCLS-CH2

図番	品番	部品名称	数量		互換性	備考
			A	B		
010	E2311-0105-4	クランクケースカバー、アツシ	1	-		
020	E2311-0134-0	ガスケット(クランクケース)	1	-		
030	01754-50625	フランジボルト	9	-		
040	05012-00614	ヘイコウピン	2	-		
050	13901-3308-4	オイルゲージ、アツシ	2	-		
060	04817-00160	Oリング	2	-		
070	13901-3375-0	ドレンプラグ	2	-		
080	04724-00120	ナツキン	2	-		

↔ 新旧部品兼用可; ≠ 新旧部品兼用不可; ← 新品は旧部品に兼用可; → 旧部品は新品に兼用可

0006 ファンカバー



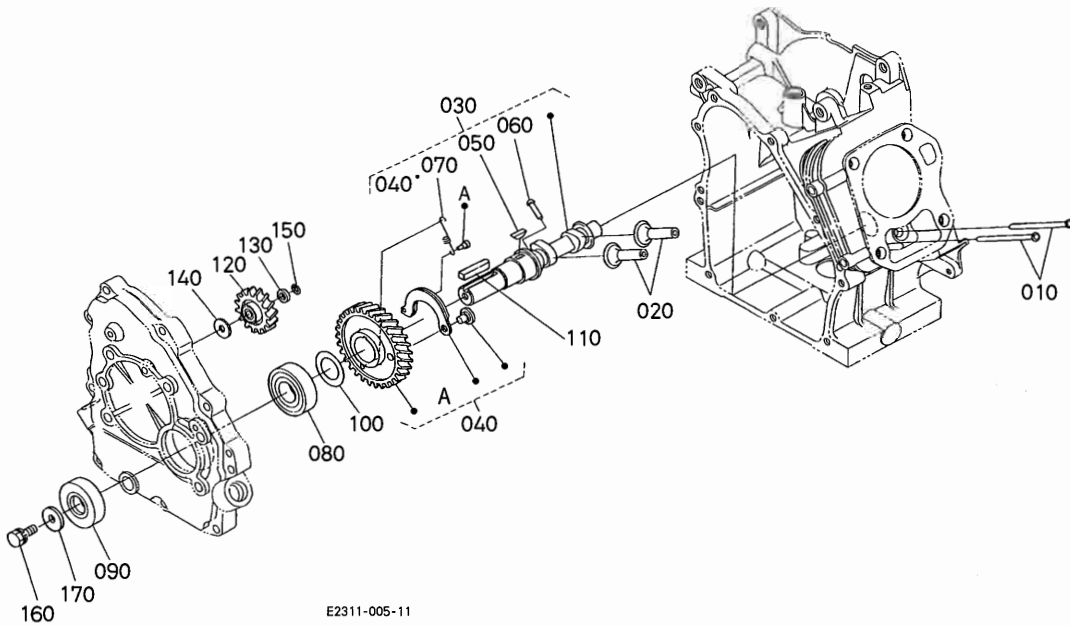
EG911-025-10

A:GR130-E-GCLS-CH2

図番	品番	部品名称	数量		互換性	備考
			A	B		
010	EG911-7480-0	ファンカバー、アツシ	1	-		
020	E2311-8711-0	ネームプレート	1	-		
030	01754-50818	フランジホルト (M8)	2	-		
040	01754-50612	フランジホルト	1	-		
050	E2111-9385-0	フランジホルト (セレートツキ)	1	-		
060	E2311-7448-0	カバー (シリンダヘッド)	1	-		
070	E3171-7539-0	クッション (カバー)	1	-		
080	13921-9104-0	ホルト	1	-		
090	E3171-6757-0	コードクランプ	1	-		
100	E2311-7449-0	カバー (シリンダ)	1	-		
110	13921-9104-0	ホルト	1	-		
120	01754-50610	フランジホルト	1	-		

↔ 新旧部品兼用可； ≠ 新旧部品兼用不可； ← 新部品は旧部品に兼用可； → 旧部品は新部品に兼用可

0100 カム軸



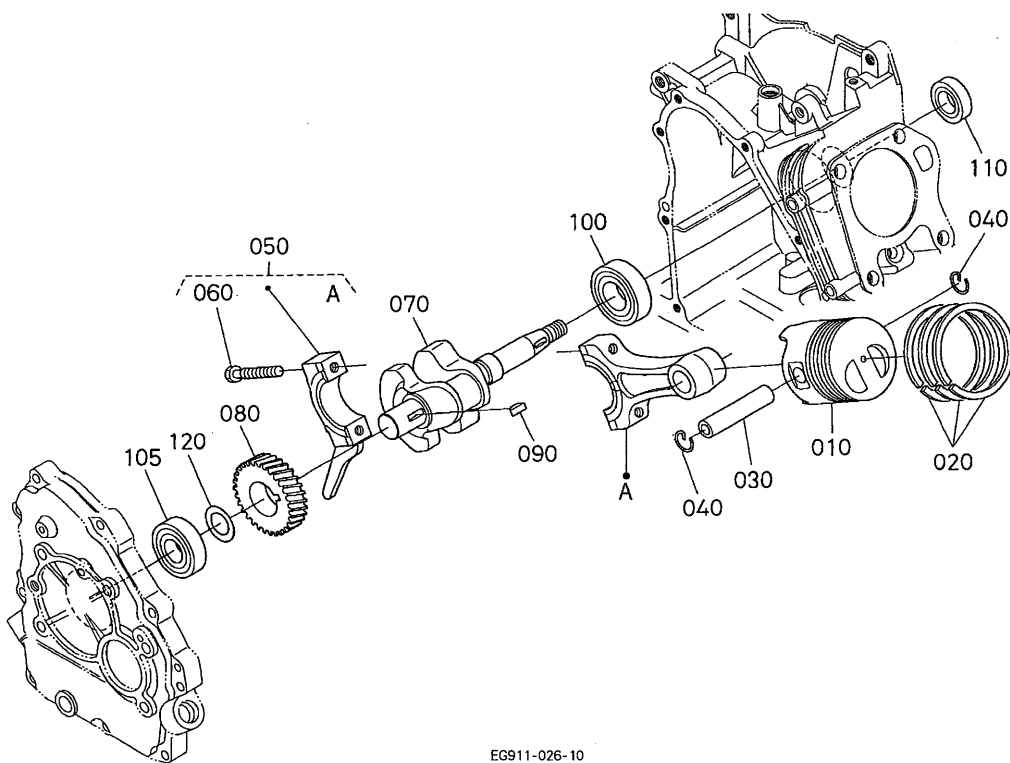
E2311-005-11

A:GR130-E-GCLS-CH2

図番	品番	部品名称	数量		互換性	備考
			A	B		
010	E2311-1511-0	プッシュロッド	2	-		
020	12643-1555-0	タペット	2	-		
030	E2311-1601-0	カムシャフト, アツシ	1	-		
040	E2311-1650-0	ギヤ, コンプ (カム)	1	-		
050	12643-9523-0	ハンゲツキー	1	-		
060	12643-6627-0	テコンプピン	1	-		
070	12653-6628-0	スプリング (テコンプ)	1	-		
080	16261-9731-0	ボールベアリング	1	-		
090	09500-00026	オイルシール	1	-		
100	13621-1672-0	カムシクシム 20	1	-		0.20mm
100	13621-1663-0	カムシクシム	1	-		0.25mm
100	13621-1664-0	カムシクシム	1	-		0.30mm
100	13621-1662-0	カムシクシム	1	-		0.35mm
100	13621-1665-0	カムシクシム	1	-		0.40mm
100	13621-1666-0	カムシクシム	1	-		0.45mm
100	13621-1667-0	カムシクシム	1	-		0.50mm
100	13621-1668-0	カムシクシム	1	-		0.55mm
110	05712-00535	フェザキー	1	-		
120	E2311-2422-0	ギヤ (アイドル)	1	-		
130	13641-5533-3	サガネ 1	1	-		
140	13641-5534-2	サガネ 2	1	-		
150	13641-5536-3	ストツパ	1	-		
160	01123-50820	ホルト	1	-		
170	13621-8421-2	プーリー オサエサガネ	1	-		

↔ 新旧部品兼用可; ≠ 新旧部品兼用不可; ← 新品は旧部品に兼用可; → 旧部品は新品に兼用可

0102 ピストン・クランク軸



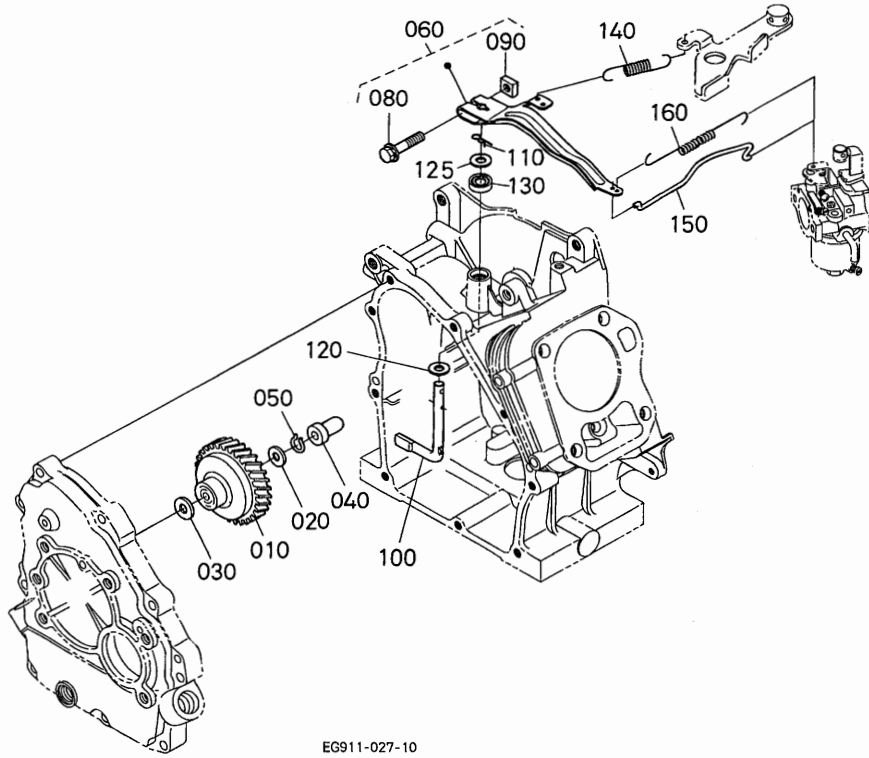
EG911-026-10

A: GR130-E-GCLS-CH2

図番	品番	部品名称	数量		互換性	備考
			A	B		
010	E2311-2111-2	ピストン	1	-	STD	
010	E2311-2192-2	ピストン (0.25)	1	-	+0.25mm	
010	E2311-2191-2	ピストン (0.5)	1	-	+0.50mm	
020	E2311-2105-2	ピストンリング, アツシ	1	-	STD	
020	E2311-2110-2	ピストンリング, アツシ (0.25)	1	-	+0.25mm	
020	E2311-2109-2	ピストンリング, アツシ (0.5)	1	-	+0.50mm	
030	12681-2131-0	ピストンピン	1	-		
040	13601-2133-0	アナサー クリップ	2	-		
050	E2311-2201-0	コネクティングロッド, アツシ	1	-	STD	
050	E2311-2205-0	コネクティングロッド, アツシ (25)	1	-	-0.25mm	
050	E2311-2206-0	コネクティングロッド, アツシ (05)	1	-	-0.50mm	
060	E3171-2214-0	コンロッドホルト	2	-		
070	E2311-2311-0	クランクシャフト	1	-		
080	E2311-2411-0	キヤ (クランク)	1	-		
090	05811-00413	ハンゲツキー	1	-		
100	16261-9731-0	ボールベアリング	1	-		
105	16261-9731-0	ボールベアリング	1	-		
110	09500-00025	オイルシール	1	-		
120	13621-1672-0	カムジクシム 20	1	-	0.20mm	
120	13621-1663-0	カムジクシム	1	-	0.25mm	
120	13621-1664-0	カムジクシム	1	-	0.30mm	
120	13621-1662-0	カムジクシム	1	-	0.35mm	
120	13621-1665-0	カムジクシム	1	-	0.40mm	
120	13621-1666-0	カムジクシム	1	-	0.45mm	
120	13621-1667-0	カムジクシム	1	-	0.50mm	
120	13621-1668-0	カムジクシム	1	-	0.55mm	

↔ 新旧部品兼用可; ≠ 新旧部品兼用不可; ← 新部品は旧部品に兼用可; → 旧部品は新部品に兼用可

0200 ガバナ



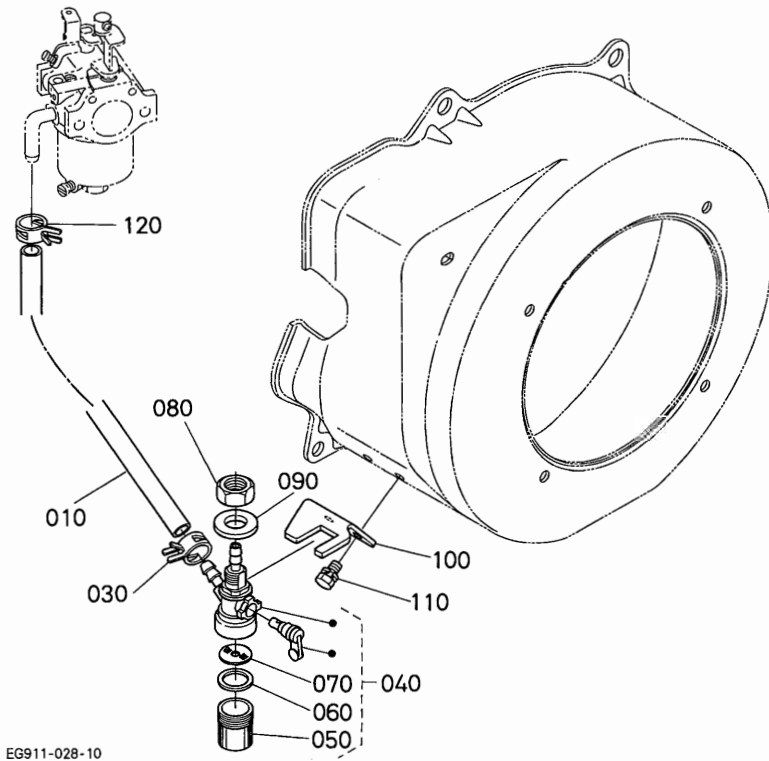
EG911-027-10

A:GR130-E-GCLS-CH2

図番	品番	部品名称	数量		互換性	備考
			A	B		
010	12234-5529-0	ガバナキヤ-コンプ	1	-		
020	13641-5533-3	ザガネ1	1	-		
030	13641-5534-2	ザガネ2	1	-		
040	13961-5545-0	ガバナスリーブ	1	-		
050	13641-5536-3	ストツパ	1	-		
060	E2311-5602-2	レバ, アツシ (ガバナ)	1	-		
070	----	ブランク	-	-		
080	01025-50630	ホルト	1	-		
090	12866-9201-0	ナツ	1	-		
100	E2311-5614-3	シャフト (ガバナレバ)	1	-		
110	05525-60500	スナツプピン	1	-		
120	04013-60060	ヒラザガネ	1	-		
125	E3171-5534-0	ヒラザガネ	1	-		
130	EG028-5691-0	オイルシール	1	-		
140	E2311-5641-2	ヒツハリスプリング (ガバナ)	1	-		
150	E2311-5635-0	ロツド (ガバナ)	1	-		
160	E2312-5639-2	ヒツハリスプリング (ロツド)	1	-		

↔ 新旧部品兼用可; ≠ 新旧部品兼用不可; ← 新部品は旧部品に兼用可; → 旧部品は新部品に兼用可

0201 燃料フィルタ・燃料ポンプ



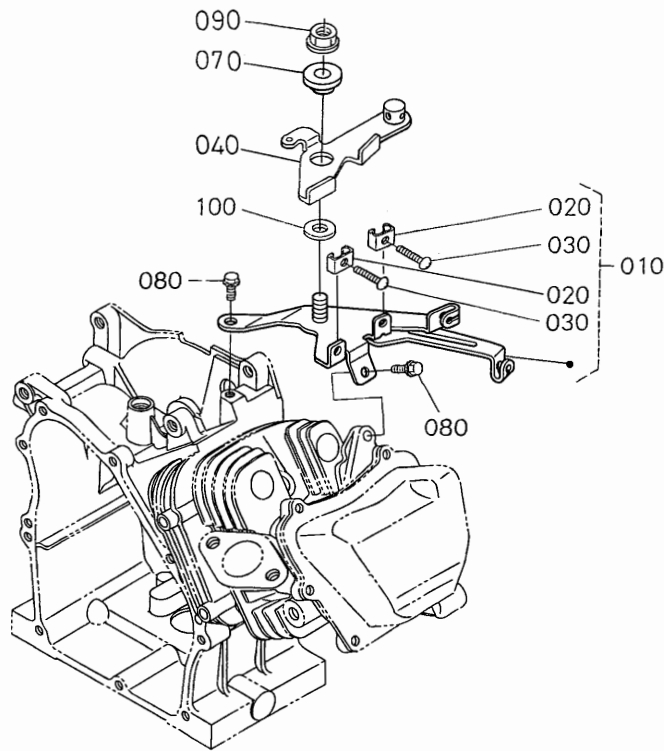
EG911-028-10

A:GR130-E-GCLS-CH2

図番	品番	部品名称	数量		互換性	備考
			A	B		
010	09664-60130	フューエルチューブ	1	-		φ6×φ10×130L
020	----	フランク	-	-		
030	E2111-4237-0	ホースクランプ(ハネツキ,10)	1	-		
040	12436-4301-0	フューエルフィルタアツシ	1	-		
050	12361-4313-0	フィルタホツト	1	-		
060	12866-4314-0	ハツキン	1	-		
070	12866-4316-0	フィルタエレメント	1	-		
080	02172-50120	ナット	1	-		
090	04013-60120	ヒラサガネ	1	-		
100	E3171-4343-0	ホルダ(フューエルフィルタ)	1	-		
110	01202-50612	ホルト	2	-		
120	12901-4237-0	ホースクランプ(ハネツキ,9.4)	1	-		

← 新旧部品兼用可 ; ≠ 新旧部品兼用不可 ; ← 新品は旧部品に兼用可 ; → 旧部品は新品に兼用可

0203 速度調整板



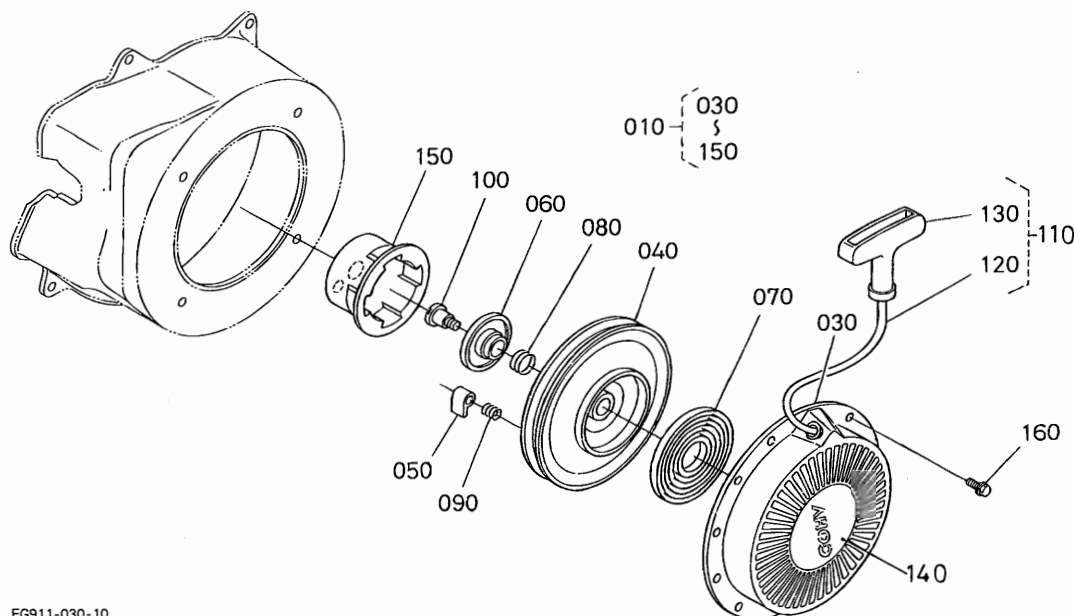
EG911-015-10

A:GR130-E-GCLS-CH2

図番	品番	部品名称	数量		互換性	備考
			A	B		
010	EG911-5709-0	プレート, アツシ (コントロール)	1	-		
020	12643-5719-0	ロック スプリング	2	-		
030	03054-50525	ナベコネジ	2	-		
040	E3174-5704-0	レバ, アツシ (コントロール)	1	-		
050	----	ブランク	-	-		
060	----	ブランク	-	-		
070	12212-5765-0	スラスト, カラー	1	-		
080	13901-9104-0	ホルト	2	-		
090	02751-50080	フランジナット	1	-		
100	04012-50080	ヒラザガネ	1	-		

↔ 新旧部品兼用可; ≠ 新旧部品兼用不可; ← 新品は旧部品に兼用可; → 旧部品は新品に兼用可

0300 リコイルスタータ



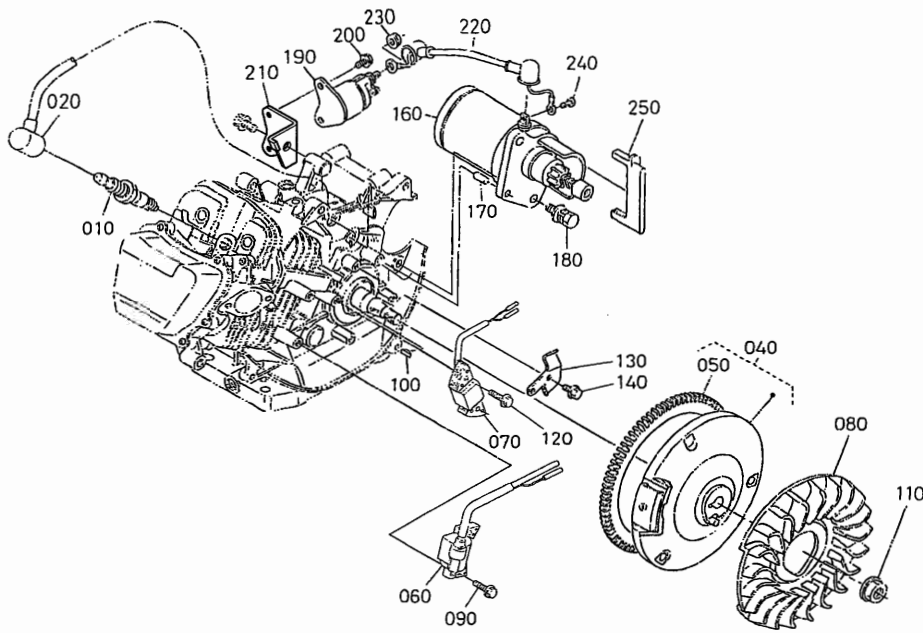
EG911-030-10

A: GR130-E-GCLS-CH2

図番	品番	部品名称	数量		互換性	備考
			A	B		
010	EG911-6101-0	リコイルスタータ, アツシ (CH)	1	-		
020	----	ブランク	-	-		
030	12632-6151-0	ケース (リコイルスタータ)	1	-		
040	12164-6152-0	リール	1	-		
050	12901-6153-0	ラチェット	2	-		
060	12301-6162-0	プレート (フリクション)	1	-		
070	12164-6154-0	スパイラルスプリング	1	-		
080	12901-6163-0	スプリング (プレート)	1	-		
090	12901-6185-0	スプリング (ラチェット)	2	-		
100	12901-6187-0	コネジ	1	-		
110	12641-6109-0	ロープ, アツシ (スタータ)	1	-		
120	12901-6165-0	ロープ (スタータ)	1	-		
130	12632-6167-0	ノブ (ハンドル)	1	-		
140	E3326-8716-0	マーク (OHV, リコイル)	1	-		
150	12164-6174-2	スタート, プーリ	1	-		
160	01754-50608	フランジボルト	4	-		

↳ 新旧部品兼用可; ≠ 新旧部品兼用不可; ← 新部品は旧部品に兼用可; → 旧部品は新部品に兼用可

0301 フライホイール・点火装置



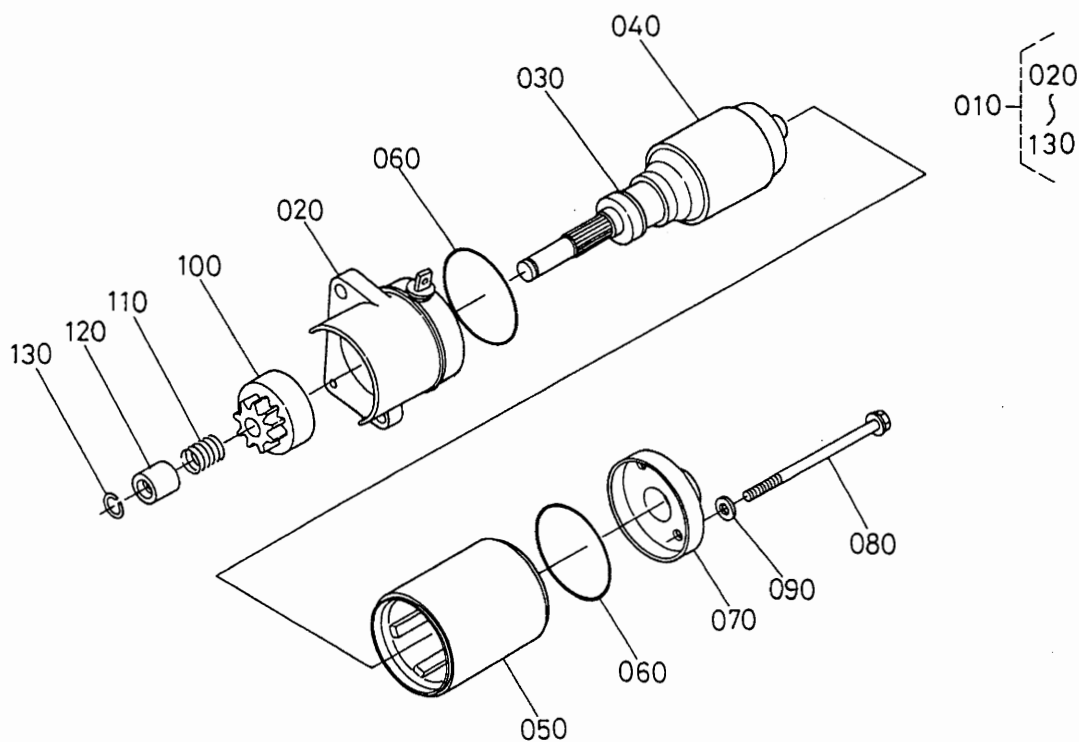
EG911-008-10

A:GR130-E-GCLS-CH2

図番	品番	部品名称	数量		互換性	備考
			A	B		
010	12931-6774-0	スパークプラグ (BPR2HS)	1	-		
020	13921-6772-0	スパークプラグキャップ	1	-		
030	----	ブランク	-	-		
040	EG911-6712-0	フライホイール, コンブ	1	-		
050	E2115-6381-0	ギヤ (リング)	1	-		
060	E2312-6705-0	イグナイタ	1	-		
070	E3128-6716-0	コイル (チャージ)	1	-		
080	E2111-6801-3	ファン	1	-		
090	13801-9112-0	ボルト	2	-		
100	12121-9523-0	ハンゲツキー	1	-		
110	12301-9292-0	フランジナット	1	-		
120	13621-9122-0	ボルト	2	-		
130	E3173-6764-2	コードクランプ	1	-		
140	13921-9104-0	ボルト	1	-		
150	----	ブランク	-	-		
160	E3127-6301-0	スタータ, アツシ	1	-		
170	05012-00612	ヘイコウピン	1	-		
180	01125-50830	ボルト	2	-		
190	12264-6308-0	コンタクタアツシ	1	-		
200	12271-9317-0	コネジ	2	-		
210	EG911-6389-0	ブラケット (スイッチ)	1	-		
220	E3173-6366-0	コード (コネクティング)	1	-		
230	02751-50060	フランジナット	1	-		
240	03054-50508	ナベコネジ	1	-		
250	EG911-7539-0	クッション (スタータ)	1	-		

↔ 新旧部品兼用可; ≠ 新旧部品兼用不可; ← 新品は旧部品に兼用可; → 旧部品は新品に兼用可

0304 スタータ分解



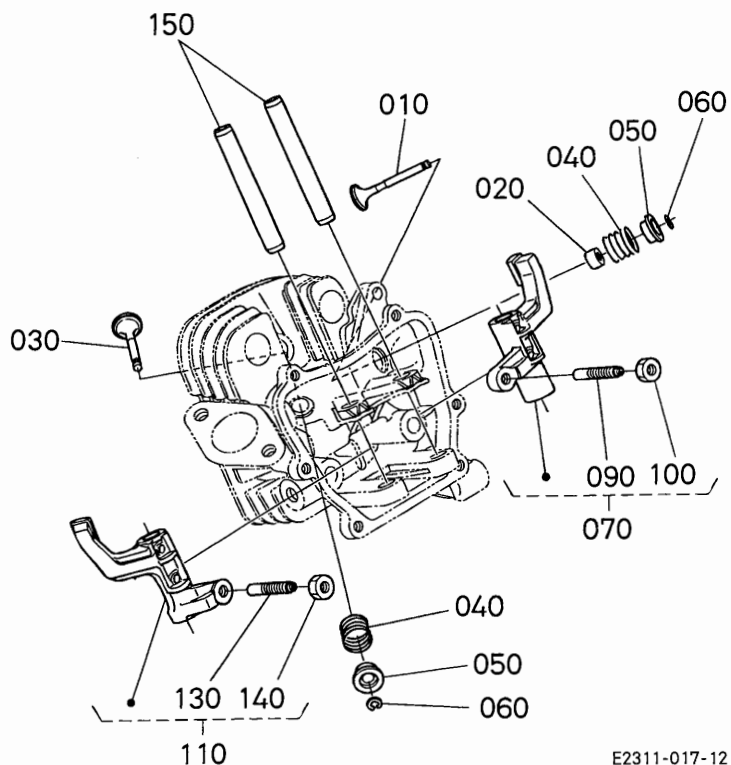
E2121-029-10

A:GR130-E-GCLS-CH2

図番	品番	部品名称	数量		互換性	備考
			A	B		
010	E3127-6301-0	スタ-タ, アツシ	1	-		
020	E3127-6303-0	ハウジング, アツシ (スタ-タ)	1	-		
030	12688-6343-0	ワツシヤ	1	-		
040	E3127-6307-0	ア-マチユア, アツシ (スタ-タ)	1	-		
050	E3127-6309-0	ヨ-ク, アツシ (スタ-タ)	1	-		
060	E3127-6352-0	ガスケツト (ヨ-ク)	2	-		
070	E3127-6320-0	フレ-ム, アツシ (スタ-タエンド)	1	-		
080	12688-6332-0	ホルト	2	-		
090	E3127-6347-0	ガスケツト	2	-		
100	E3127-6304-0	クラツチ (オ-バランニング)	1	-		
110	12688-6349-0	リタ-ン スプリング	1	-		
120	E3127-6346-0	ストツパ (ピ-ニオン)	1	-		
130	E3127-6322-0	サ-クリツプ	1	-		

← 新旧部品兼用可; ≠ 新旧部品兼用不可; ← 新品は旧部品に兼用可; → 旧部品は新品に兼用可

0392 バルブ・ロッカアーム



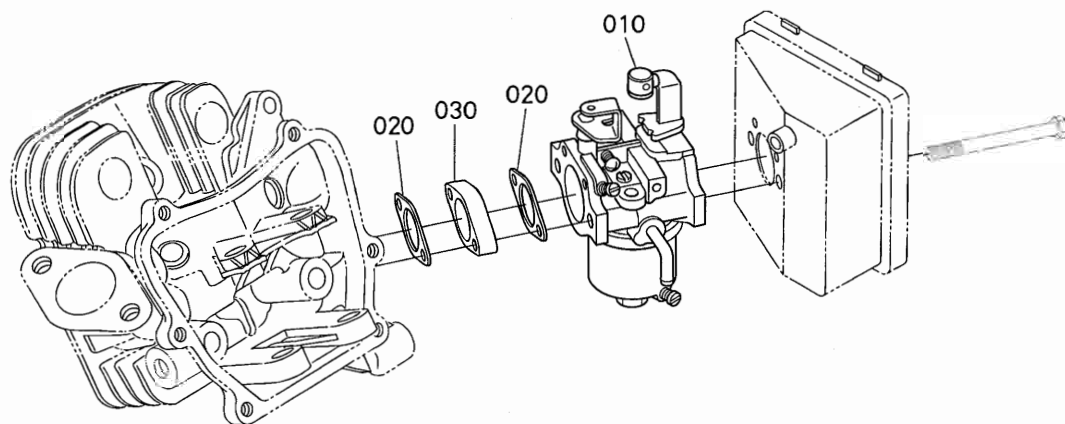
E2311-017-12

A:GR130-E-GCLS-CH2

図番	品番	部品名称	数量		互換性	備考
			A	B		
010	E2311-1311-2	バルブ (インテイク)	1	-		
020	EG681-1315-0	バルブ ステムシール	1	-		
030	E2311-1312-2	バルブ (エキゾースト)	1	-		
040	E3171-1324-0	バルブスプリング	2	-		
050	E9151-1333-0	リテーナ (バルブスプリング)	2	-		
060	12631-1336-0	コッタ	2	-		
070	E3171-1402-0	ロッカアーム, アツシ (インテイク)	1	-		
080	----	ブランク	-	-		
090	14601-1423-0	チヨウセイネジ	1	-		
100	14601-1424-0	ナット	1	-		
110	E3171-1403-0	ロッカアーム, アツシ (エキゾースト)	1	-		
120	----	ブランク	-	-		
130	14601-1423-0	チヨウセイネジ	1	-		
140	14601-1424-0	ナット	1	-		
150	E3171-1426-0	シャフト (ロッカアーム)	2	-		

↔ 新旧部品兼用可 ; ≠ 新旧部品兼用不可 ; ← 新品は旧部品に兼用可 ; → 旧部品は新品に兼用可

0395 吸気管・気化器



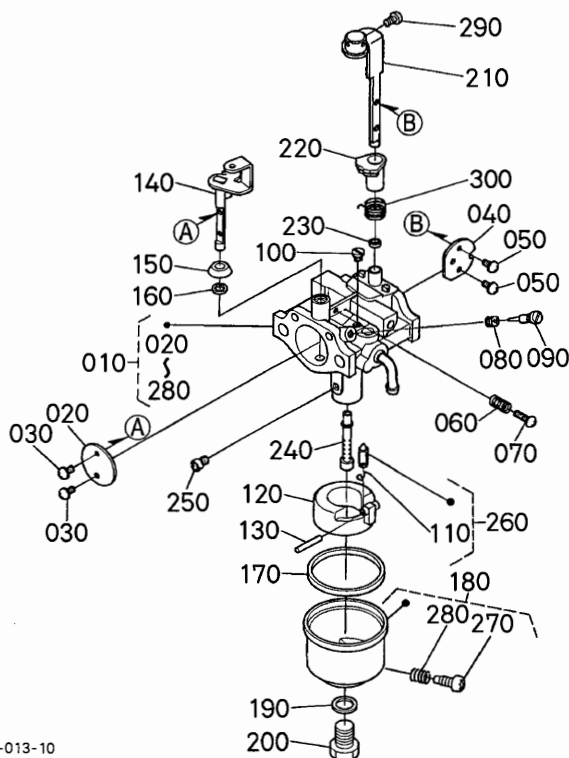
EG911-031-10

A: GR130-E-GCLS-CH2

図番	品番	部品名称	数量		互換性	備考
			A	B		
010	EG911-4401-0	キャブレタ, アツシ	1	-		
020	E2111-4611-0	ガスケット (キャブレタ)	2	-		
030	E2311-4615-0	インシュレータ	1	-		

←→ 新旧部品兼用可; ≠ 新旧部品兼用不可; ← 新品は旧部品に兼用可; → 旧部品は新品に兼用可

0396 気化器分解



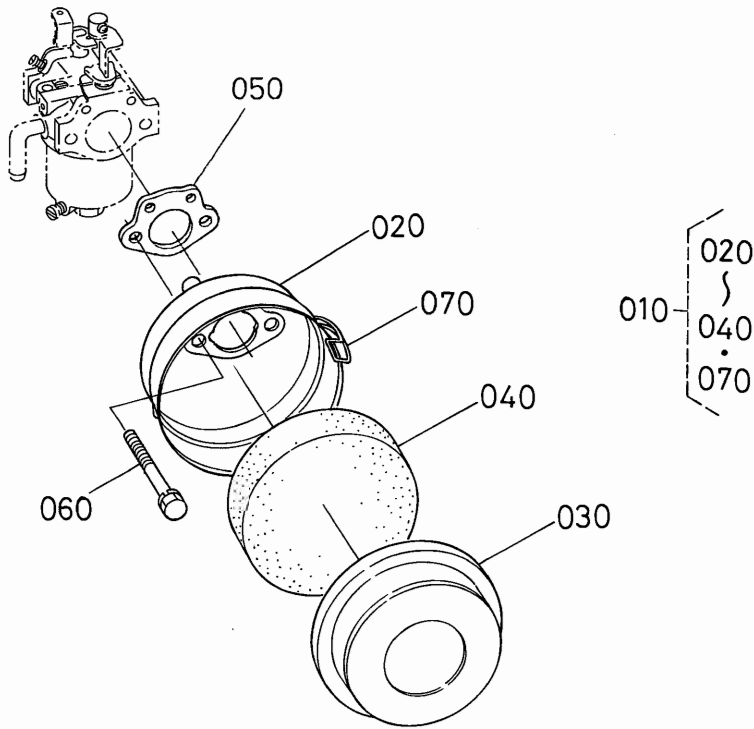
EG911-013-10

A:GR130-E-GCLS-CH2

図番	品番	部品名称	数量		互換性	備考
			A	B		
010	EG911-4401-0	キャブレタ, アツシ	1	-		
020	EG011-4432-0	スロットルバルブ	1	-		
030	E0101-4434-0	スプリングワツシヤ - クロススクリュ	2	-		
040	EG011-4453-0	チョークバルブ	1	-		
050	E6155-4434-0	コネジ	2	-		
060	13941-4481-0	スプリング	1	-		
070	12631-4423-0	スクリュウ	1	-		
080	13941-4421-0	スプリング	1	-		
090	E3174-4422-0	コネジ (アイドルアジヤスタ)	1	-		
100	EG431-4418-0	ジエツト (パイロット)	1	-		
110	12621-4486-0	クリツブ	1	-		
120	E3174-4471-0	フロート	1	-		
130	E9151-4478-0	ピン	1	-		
140	E2314-4430-0	シャフト, コンブ (スロットル)	1	-		
150	12123-4457-0	リング	1	-		
160	13941-4485-0	シール	1	-		
170	E3174-4475-0	ガスケット (フロートチャンバ)	1	-		
180	12313-4470-0	フロートチャンバ - ホテ - アツシ	1	-		
190	12307-4428-0	ハツキン	1	-		
200	12201-4482-0	ホルト	1	-		
210	E2314-4451-0	シャフト, コンブ (チョーク)	1	-		
220	12182-4465-0	リング	1	-		
230	E3174-4467-0	リング	1	-		
240	EG011-4412-0	メインノズル	1	-		
250	EG014-4426-0	ジエツト (メイン)	1	-		
260	EG224-4484-0	ニードル, アツシ	1	-		
270	13941-4483-0	ドレン スクリユ	1	-		
280	13941-4481-0	スプリング	1	-		
290	03054-50408	ナベ コネジ	1	-		
300	E2314-4454-0	スプリング	1	-		

←→ 新旧部品兼用可; ≠ 新旧部品兼用不可; ← 新品は旧部品に兼用可; → 旧部品は新品に兼用可

0402 エアークリーナ



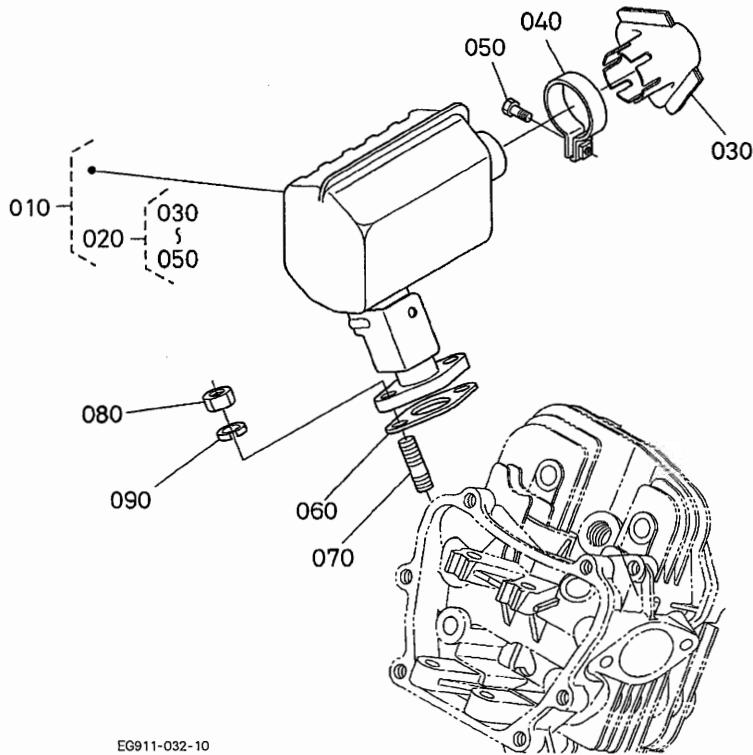
EG911-035-10

A:GR130-E-GCLS-CH2

図番	品番	部品名称	数量		互換性	備考
			A	B		
010	EG911-1101-0	エアークリーナ,アツシ	1	-		
020	EG911-1115-0	ホド- ,コンブ (エアークリーナ)	1	-		
030	12234-1116-0	エアークリーナカバー	1	-		
040	13901-1121-0	エアークリーナ-エレメント	1	-		
050	E2311-1151-0	ガスケット (エアークリーナ)	1	-		
060	01023-50680	ホルト	2	-		
070	13901-1113-0	ワスナアツシ	1	-		

←→ 新旧部品兼用可; ≠ 新旧部品兼用不可; ← 新部品は旧部品に兼用可; → 旧部品は新部品に兼用可

0405 マフラ



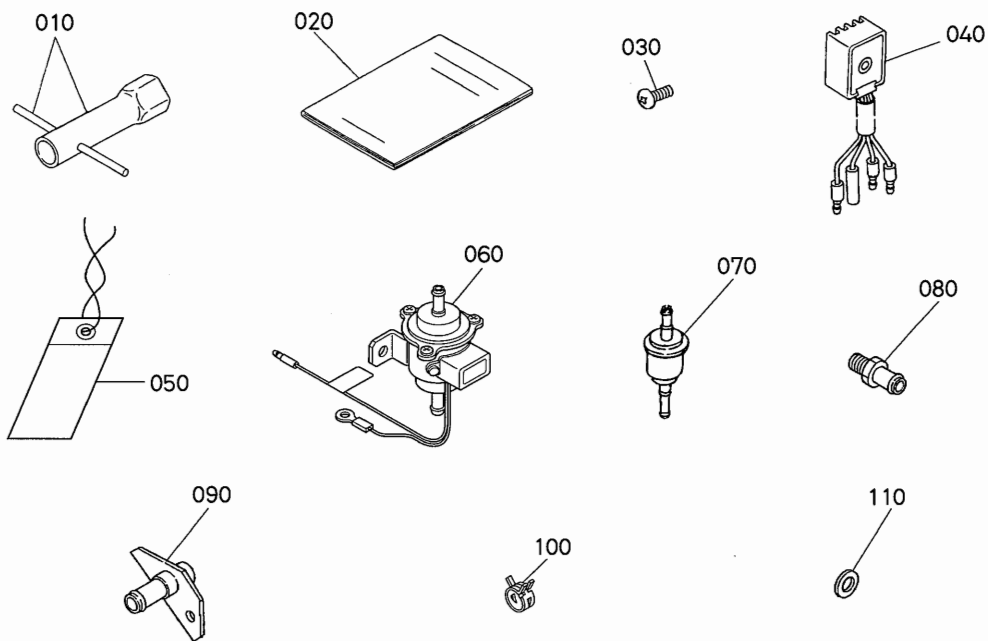
EG911-032-10

A:GR130-E-GCLS-CH2

図番	品番	部品名称	数量		互換性	備考
			A	B		
010	E3174-1202-0	マフラ, アツシ	1	-		
020	12361-1263-0	ハイキカンカバー-アツシ	1	-		
030	12361-1265-0	ハイキカンカバー	1	-		
040	12361-1213-0	マフラバンド	1	-		
050	01023-50620	ホルト	1	-		
060	E3171-1223-0	ガスケット(マフラ)	1	-		
070	13951-9155-0	スタット	2	-		
080	02114-50080	ナット	2	-		
090	04512-60080	ハネサガネ	2	-		

↔ 新旧部品兼用可; ≠ 新旧部品兼用不可; ← 新品は旧部品に兼用可; → 旧部品は新品に兼用可

060001 付属品 1



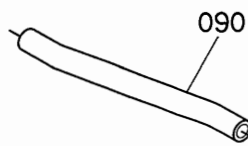
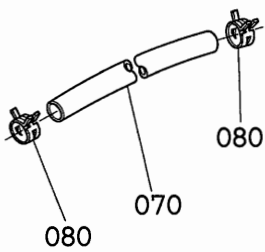
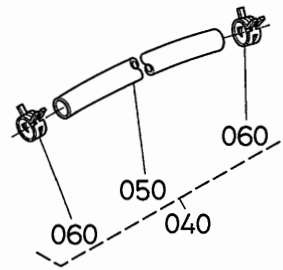
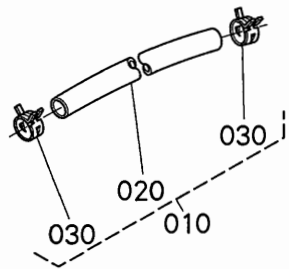
EG911-033-10

A: GR130-E-GCLS-CH2

図番	品番	部品名称	数量		互換性	備考
			A	B		
010	E3171-9121-0	レンチ, アツシ (スパークプラグ)	1	-		
020	E3171-8911-3	トリアツカイセツメイシヨ	1	-		
030	03054-50510	ナベ コネシ	1	-		
040	12461-6485-0	レクチファイヤ	1	-		
050	E3131-8770-0	エフ (ガソリンメンテ)	1	-		
060	12635-5201-0	ホンプ, アツシ (フューエル)	1	-		
070	12182-4301-0	フューエルフィルタ	1	-		
080	12325-3375-0	プラグ (ドレイン)	1	-		
090	50590-1123-0	ドレンパイプ	1	-		
100	09318-88185	ホースクランプ (ハネシキ)	2	-		
110	04724-00120	ハツキン	1	-		

↔ 新旧部品兼用可; ≠ 新旧部品兼用不可; ← 新品は旧部品に兼用可; → 旧部品は新品に兼用可

060002 付属品 2



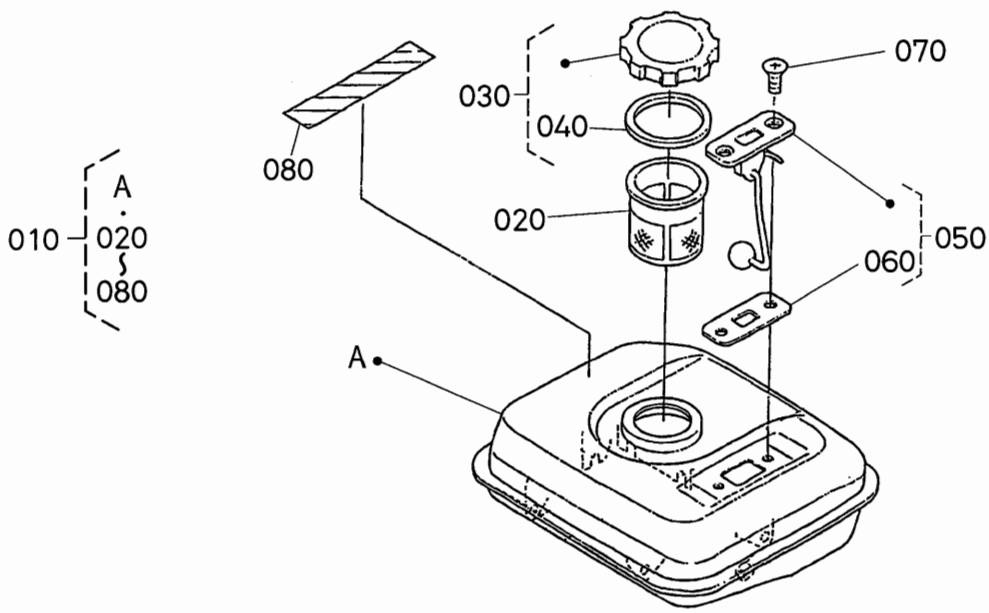
EG911-034-10

A:GR130-E-GCLS-CH2

図番	品番	部品名称	数量		互換性	備考
			A	B		
010	12182-4235-0	フューエルチューブアツシ (250L)	1	-		
020	12182-4225-0	フューエルチューブ (ヒモ 250L)	1	-		φ6 × φ10 × 250L
030	E2111-4237-0	ホースクランプ (パネツキ, 10)	2	-		
040	12181-4233-2	フューエルチューブ, アツシ (330L)	1	-		
050	12181-4213-0	フューエルチューブ (ヒモ 330L)	1	-		φ6 × φ10 × 330L
060	E2111-4237-0	ホースクランプ (パネツキ, 10)	2	-		
070	12635-4218-0	フューエルチューブ (400L)	1	-		φ6 × φ10 × 400L
080	E2111-4237-0	ホースクランプ (パネツキ, 10)	2	-		
090	56900-2591-0	ハイユチューブ	1	-		

↔ 新旧部品兼用可; ≠ 新旧部品兼用不可; ← 新品は旧部品に兼用可; → 旧部品は新品に兼用可

060003 付属品 3



EG911-029-10

A:GR130-E-GCLS-CH2

図番	品番	部品名称	数量		互換性	備考
			A	B		
010	E2311-4101-0	フューエルタンク, アツシ	1	-		
020	12641-4137-0	フューエルフィルタ	1	-		
030	12641-4120-0	キャツプ, アツシ (フューエルタンク)	1	-		
040	12641-4134-0	ガスケット (タンクキャツプ)	1	-		
050	E3174-4170-0	フューエルゲージ, アツシ	1	-		
060	E3174-4174-0	ガスケット (フューエルゲージ)	1	-		
070	E3171-9311-0	サラコネジ (クロ)	2	-		
080	E3171-8721-0	ラベル (ケイコク)	1	-		

← 新旧部品兼用可; ≠ 新旧部品兼用不可; ← 新部品は旧部品に兼用可; → 旧部品は新部品に兼用可