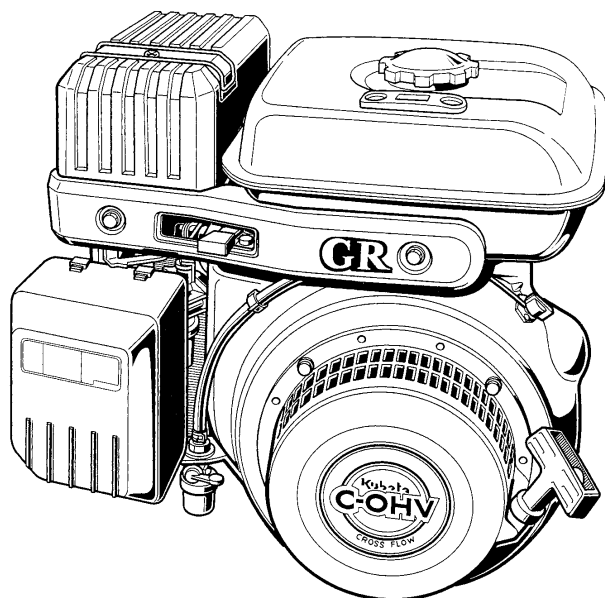


# クボタ 空冷エンジン

## 純正部品表(OEM)

### GR250-E-GCLS-CH1

ご注文の際は部品番号の前にZKをご記入下さい。



型 式 名	備 考
GR250-E-GCLS-CH1	(株)筑水キャニコム向、運搬車(ES80)搭載用

2005年3月初版

部品表番号

07909-B2636

Kubota

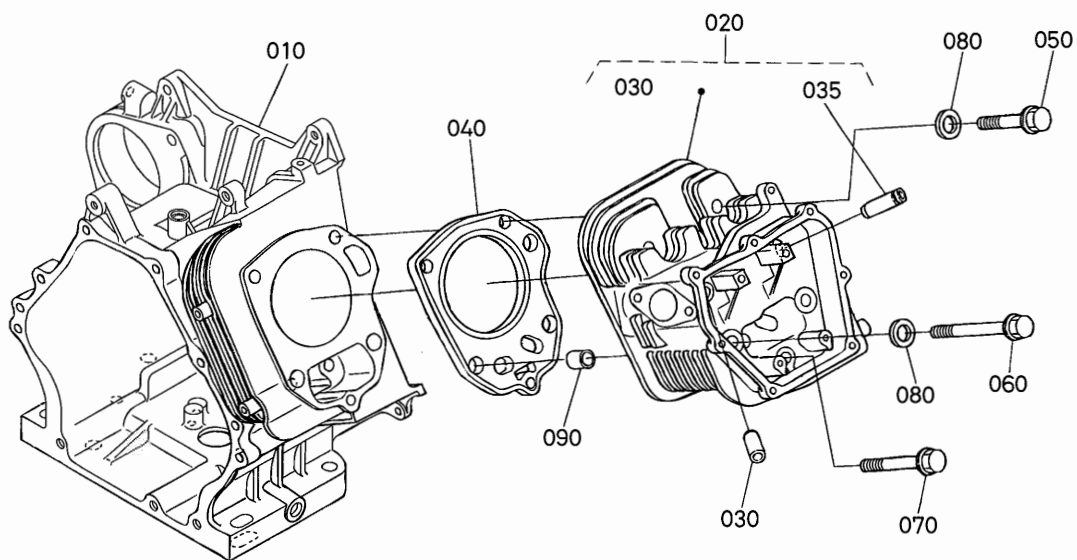
# 目 次

---

[GR250-E-GCLS-CH1]

0001	クランクケース・シリンダヘッド	1
0002	クランクケースカバー	2
0006	ファンカバー	3
0100	カム軸	4
0102	ピストン・クランク軸	5
0104	バランサ	6
0200	ガバナ	7
0201	燃料フィルタ	8
0202	燃料タンク・燃料パイプ	9
0203	速度調整板	10
0300	リコイルスタータ	11
0301	フライホイール・点火装置	12
0304	スタータ分解	13
0392	バルブ・ロッカーム	14
0395	吸気管・気化器	15
0396	気化器分解	16
0402	エアークリーナ	18
0405	マフラ	19
0600	付属品	20
■	品番索引	21

# 0001 クランクケース・シリンダヘッド



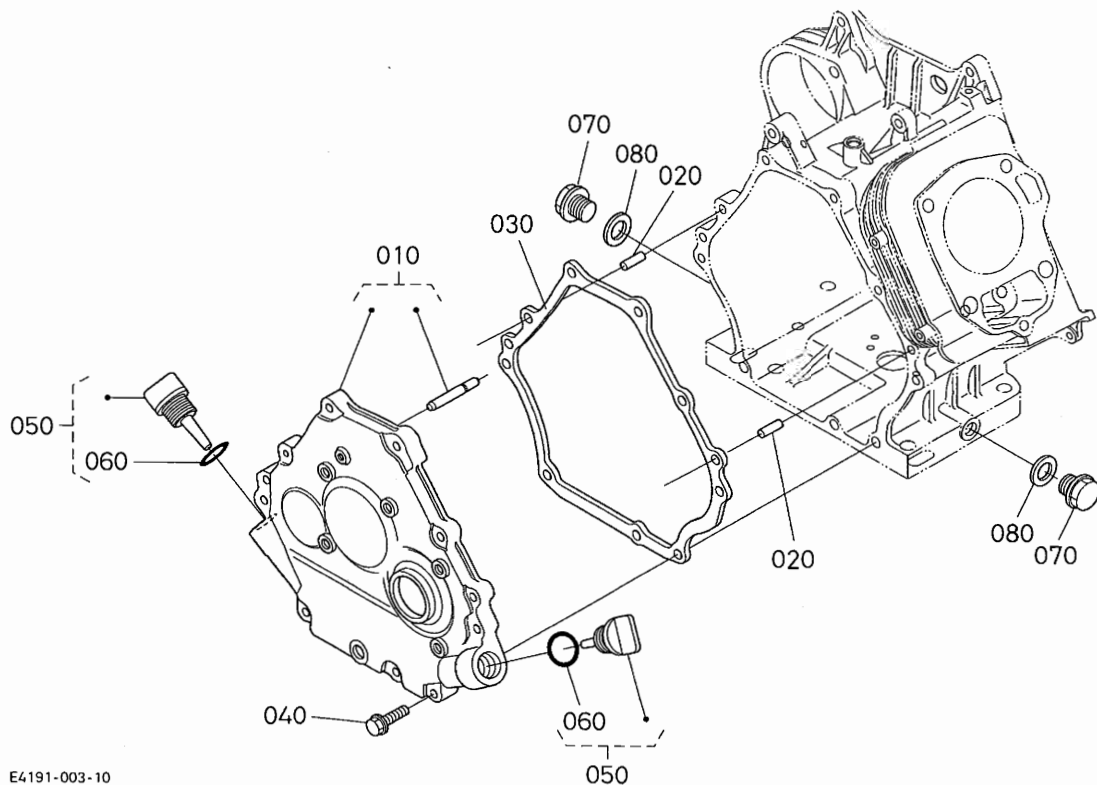
EG946-001-10

A: GR250-E-GCLS-CH1

図番	品 番	部 品 名 称	数 量		互換性	備 考
			A	B		
010	EG946-0211-0	シリンダブロック	1	-		
020	E4191-0304-5	シリンダヘッド, コンブ	1	-		
030	E4191-1358-0	バルブガイド	1	-		
035	E4191-1354-2	バルブガイド	1	-		
040	E4191-0331-0	ガスケット(ヘッド)	1	-		
050	E4191-0346-0	ヘッドボルト	2	-		
060	E4191-0345-0	ヘッドボルト	2	-		
070	E6101-0347-0	ヘッドボルト	1	-		
080	12181-0354-0	ヘッドボルトサガネ	4	-		
090	12181-9454-0	パイプノック	2	-		

← 新旧部品兼用可; ≠ 新旧部品兼用不可; ← 新品は旧部品に兼用可; → 旧部品は新品に兼用可

# 0002 クランクケースカバー



E4191-003-10

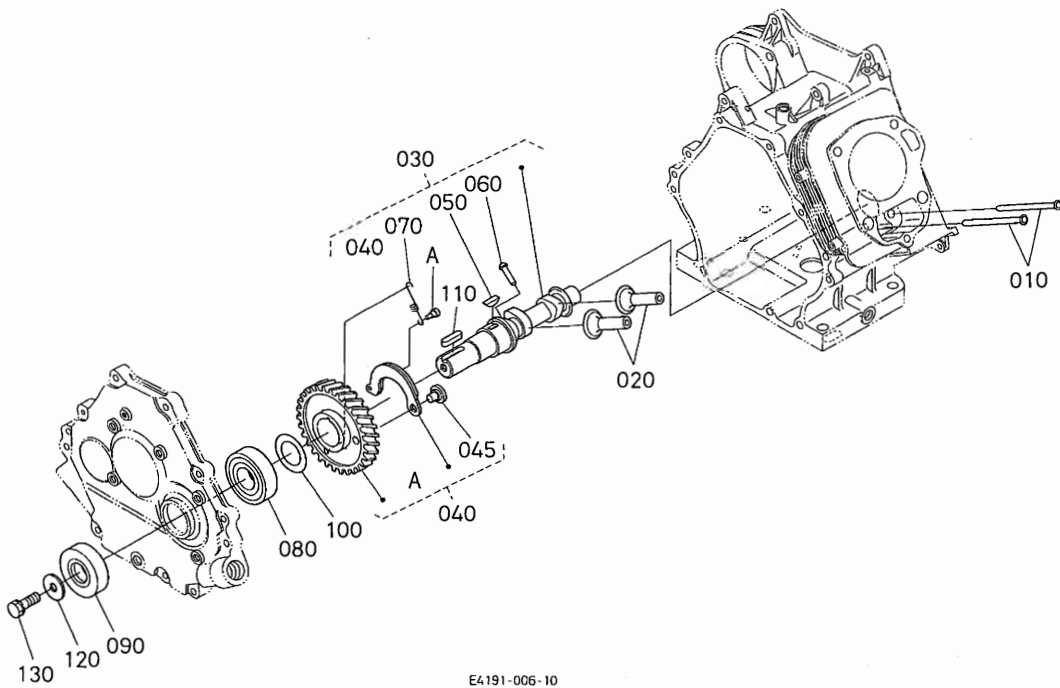
A:GR250-E-GCLS-CH1

図番	品番	部品名称	数量		互換性	備考
			A	B		
010	E4191-0105-0	クランクケースカバー、アツシ	1	-		
020	13325-9451-0	ヘッドピピン	2	-		
030	E4191-0134-0	ガスケット(クランクケース)	1	-		
040	01754-50830	フランジボルト	9	-		
050	E4191-3308-2	オイルゲージ、アツシ	2	-		
060	04817-00180	Oリング	2	-		
070	13901-3375-0	ドレンプラグ	2	-		
080	04724-00120	ワッシャー	2	-		

↔ 新旧部品兼用可； ≠ 新旧部品兼用不可； ← 新品は旧部品に兼用可； → 旧部品は新品に兼用可



# 0100 カム軸

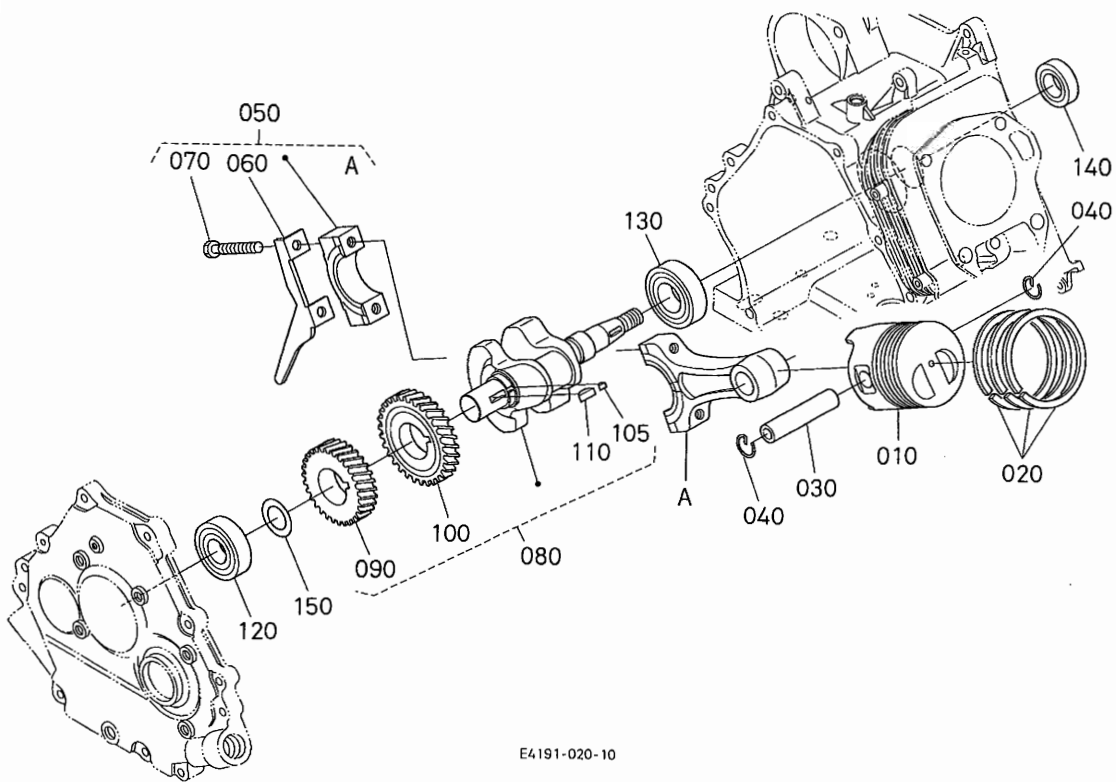


A: GR250-E-GCLS-CH1

図番	品番	部品名称	数 量		互換性	備 考
			A	B		
010	E4191-1511-0	ブツシロツト*	2	-		
020	12627-1555-0	タペット	2	-		
030	E4191-1601-0	カムシャフト, アツシ	1	-		
040	E4191-1650-0	キヤ, コンブ°(カム)	1	-		
045	E3132-6632-0	シャフト(フライウエイト)	1	-		
050	12181-9523-0	ハンゲツキー	1	-		
060	E4191-6627-0	ピン(テコンブ°)	1	-		
070	12621-6628-0	スプリング(テコンブ°)	1	-		
080	08103-06206	ボールベアリング	1	-		
090	13961-1664-0	オイルシール	1	-		
100	13641-2368-0	シム 20	1	-		0.20mm
100	13641-2362-0	シム 30	1	-		0.30mm
100	13641-1656-0	シム 35	1	-		0.35mm
100	13641-2363-0	シム 40	1	-		0.40mm
110	05712-00735	フェザキー	1	-		
120	13961-8421-0	プーリオサエサガネ	1	-		
130	01123-50820	ホルト	1	-		

↔ 新旧部品兼用可 ; ≠ 新旧部品兼用不可 ; ← 新品は旧部品に兼用可 ; → 旧部品は新品に兼用可

# 0102 ピストン・クランク軸

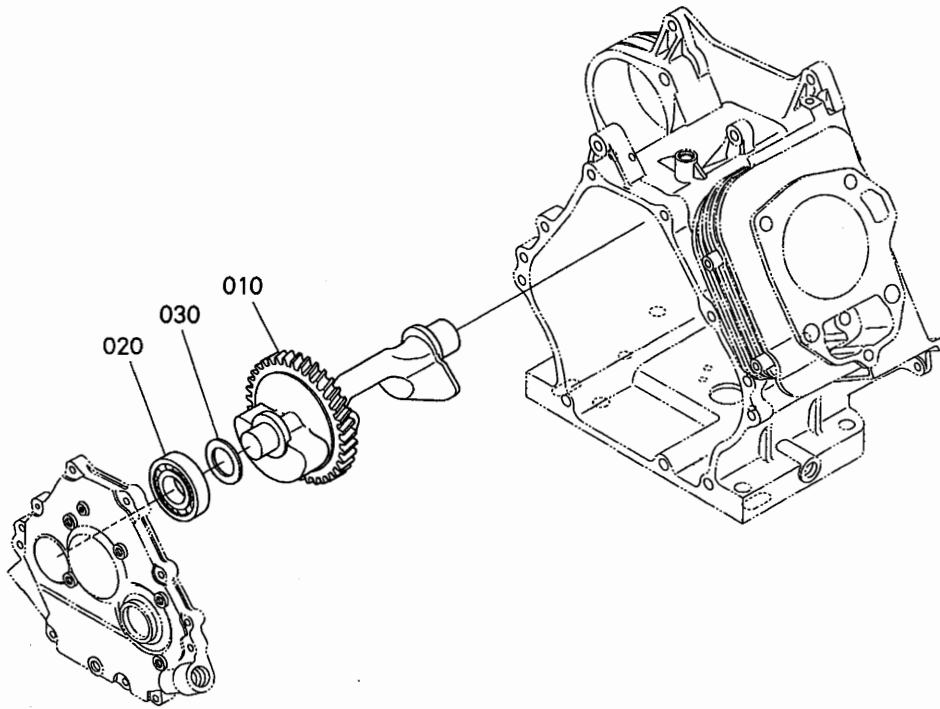


E4191-020-10

A: GR250-E-GCLS-CH1

図番	品番	部品名称	数量		互換性	備考
			A	B		
010	E4191-2111-3	ピストン	1	-		STD
010	E4191-2192-2	ピストン (0.25)	1	-		+0.25mm
010	E4191-2191-2	ピストン (0.5)	1	-		+0.50mm
020	EG161-2105-0	ピストンリング, アツシ	1	-		STD
020	EG161-2110-0	ピストンリング, アツシ (0.25)	1	-		+0.25mm
020	EG161-2109-0	ピストンリング, アツシ (0.5)	1	-		+0.50mm
030	12627-2131-0	ピストンピン	1	-		
040	13961-2133-0	ピストンピンメワ	2	-		
050	E4191-2201-0	コネクティングロッド, アツシ	1	-		STD
050	E4191-2205-0	コネクティングロッド, アツシ 0.25	1	-		-0.25mm
050	E4191-2206-0	コネクティングロッド, アツシ 0.5	1	-		-0.50mm
060	E4191-2229-0	オイルスクレ - パ	1	-		
070	12627-2214-0	ロッドボルト	2	-		
080	E5191-2303-0	クランクシャフト, アツシ	1	-		
090	E4191-2411-0	キヤ (クランク)	1	-		
100	E5191-2644-0	キヤ (1, バランサ)	1	-		
105	E5191-9523-0	ハンゲツキー	1	-		
110	05811-00416	ハンゲツキー	1	-		
120	08103-06206	ボールベアリング	1	-		
130	08103-06306	ボールベアリング	1	-		
140	E3131-2355-0	オイルシール	1	-		
150	13641-2368-0	シム 20	1	-		0.20mm
150	13641-1655-0	シム 25	1	-		0.25mm
150	13641-2362-0	シム 30	1	-		0.30mm
150	13641-1656-0	シム 35	1	-		0.35mm
150	13641-2363-0	シム 40	1	-		0.40mm
150	12621-1660-0	シム (45)	1	-		0.45mm
150	13641-2365-0	クランクジクシム	1	-		0.50mm
150	12621-2368-0	シム (55)	1	-		0.55mm
150	12621-2369-0	シム (60)	1	-		0.60mm

↔ 新旧部品兼用可; ≠ 新旧部品兼用不可; ← 新品は旧部品に兼用可; → 旧部品は新品に兼用可



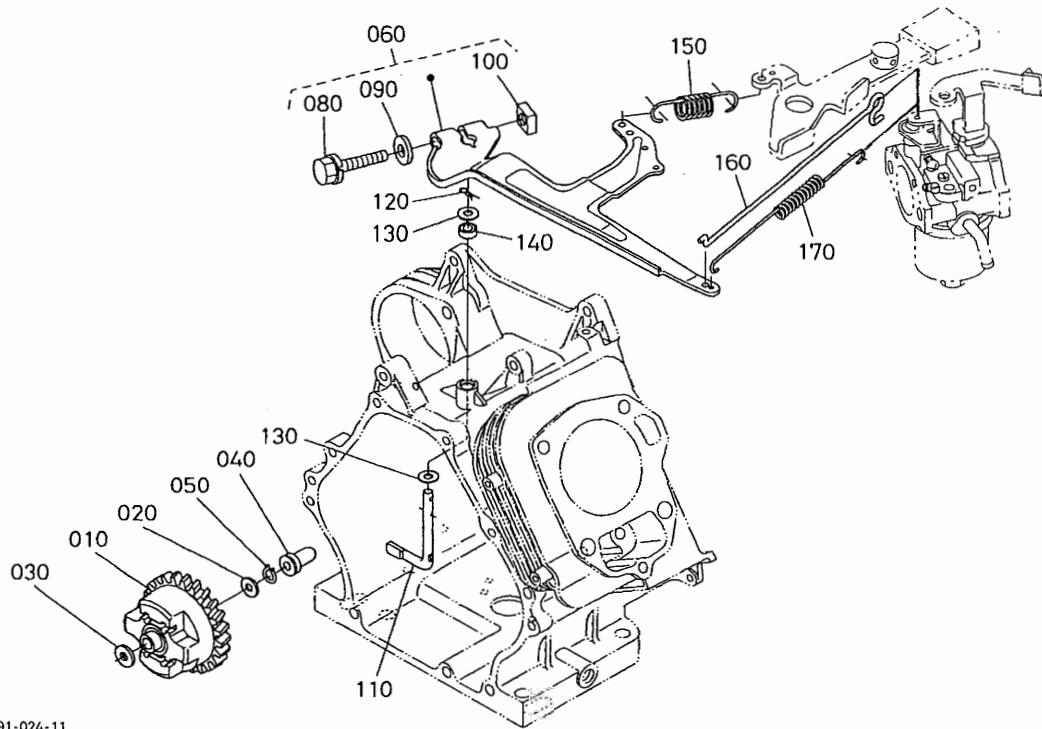
E4194-006-10

A:GR250-E-GCLS-CH1

図番	品番	部品名称	数量		互換性	備考
			A	B		
010	E4191-2635-0	ウェイトシャフト (バランサ)	1	-		
020	08103-06202	ボールベアリング	1	-		
030	12181-2650-0	バランサシム 50	1	-		0.50mm
030	12181-2651-0	バランサシム 60	1	-		0.60mm
030	12181-2652-0	バランサシム 70	1	-		0.70mm
030	12181-2653-0	バランサシム 80	1	-		0.80mm
030	12181-2654-0	バランサシム 90	1	-		0.90mm
030	12181-2655-0	バランサシム 100	1	-		1.00mm
030	12181-2656-0	バランサシム 120	1	-		1.20mm

↔ 新旧部品兼用可 ; ≠ 新旧部品兼用不可 ; ← 新品は旧部品に兼用可 ; → 旧部品は新品に兼用可





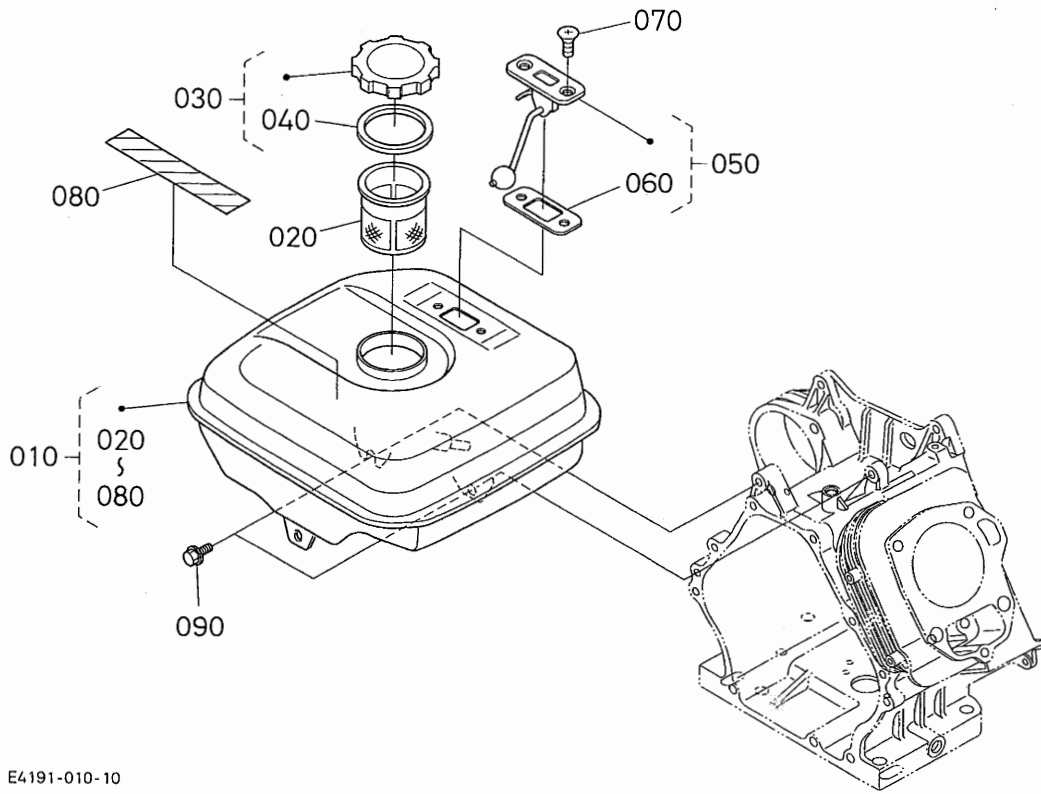
E4191-024-11

A: GR250-E-GCLS-CH1

図番	品番	部品名称	数量		互換性	備考
			A	B		
010	E4191-5529-0	ガバナギヤ, コンブ	1	-		
020	13641-5533-3	サガネ 1	1	-		
030	13641-5534-2	サガネ 2	1	-		
040	E4191-5545-0	スリーブ (ガバナ)	1	-		
050	13641-5536-3	ストップ	1	-		
060	E4191-5602-2	レバー, アツシ (ガバナ)	1	-		
070		プランク	-	-		
080	01123-50835	ホルト	1	-		
090	04012-50080	ヒラサガネ	1	-		
100	13961-9202-0	ナット	1	-		
110	E4191-5614-0	シャフト (ガバナレバー)	1	-		
120	05515-60800	スナップピン	1	-		
130	04013-60080	ヒラサガネ	2	-		
140	12191-5691-0	オイルシール	1	-		
150	E4191-5641-2	ヒツパリスプリング (ガバナ)	1	-		
160	E4191-5635-0	ロット (ガバナ)	1	-		
170	E4191-5639-0	ヒツパリスプリング (ロット)	1	-		

↔ 新旧部品兼用可; ≠ 新旧部品兼用不可; ← 新部品は旧部品に兼用可; → 旧部品は新部品に兼用可

# 0202 燃料タンク・燃料パイプ



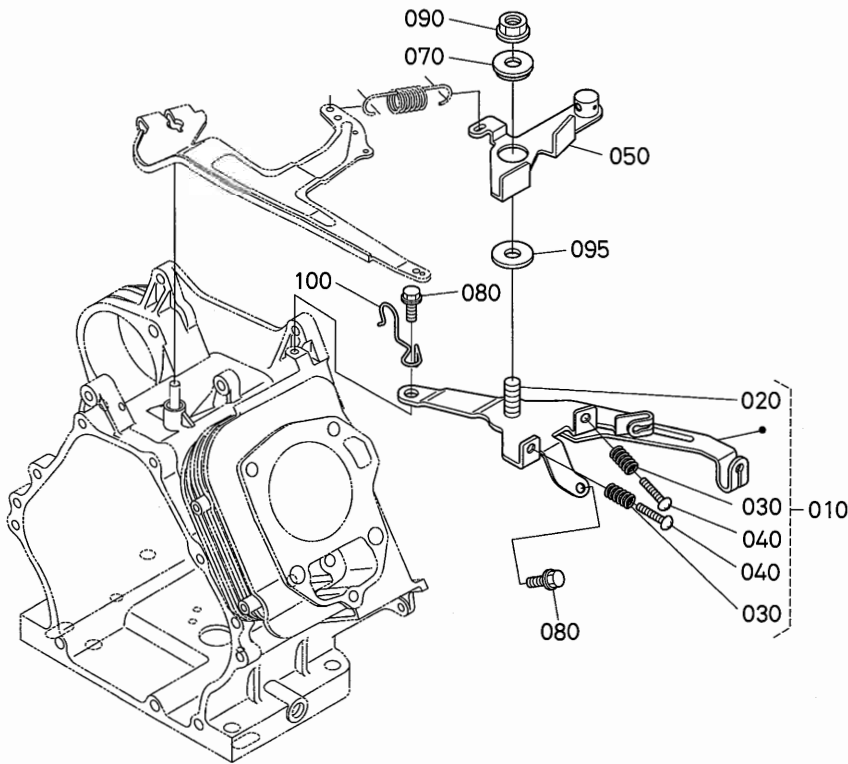
E4191-010-10

A:GR250-E-GCLS-CH1

図番	品番	部品名称	数量		互換性	備考
			A	B		
010	E4191-4101-0	フューエルタンク, アツシ	1	-		
020	12641-4137-0	フューエルフィルタ	1	-		
030	12641-4120-0	キャツプ*, アツシ (フューエルタンク)	1	-		
040	12641-4134-0	ガスケット (タンクキャツプ*)	1	-		
050	E4194-4170-0	フューエルゲージ, アツシ	1	-		
060	E3174-4174-0	ガスケット (フューエルゲージ)	1	-		
070	E3171-9311-0	サラコネジ* (クロ)	2	-		
080	13387-8721-3	チュウイラヘル	1	-		
090	01754-50818	フランジホルト (M8)	2	-		

↔ 新旧部品兼用可; ≠ 新旧部品兼用不可; ← 新品は旧部品に兼用可; → 旧部品は新品に兼用可

# 0203 速度調整板

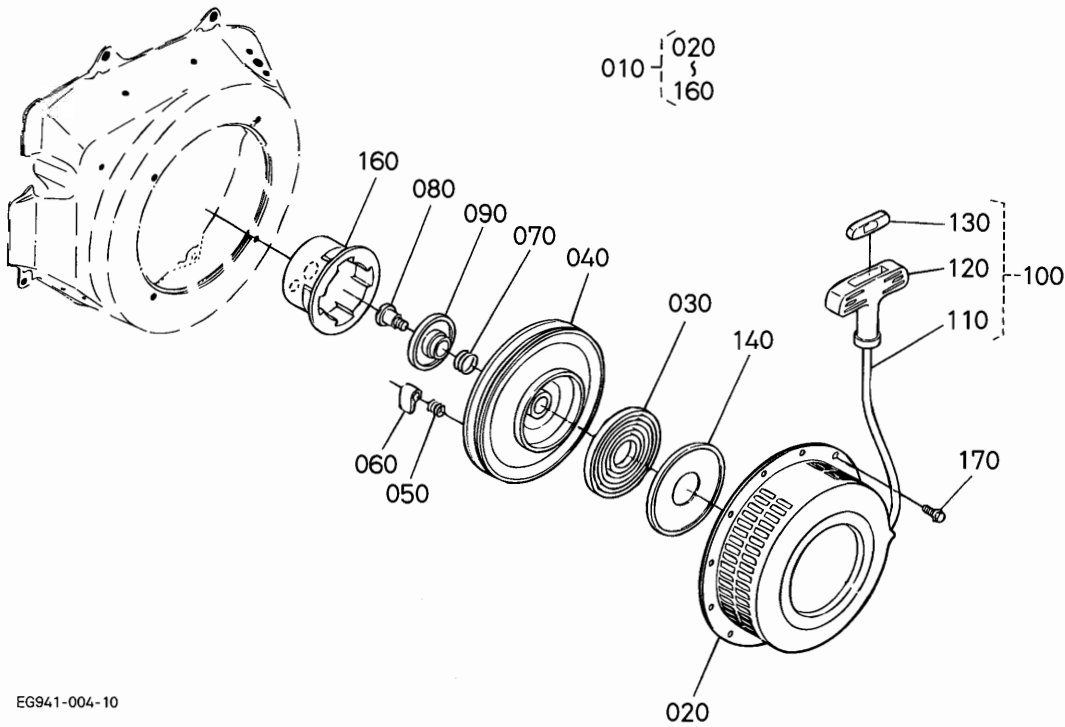


A:GR250-E-GCLS-CH1

図番	品番	部品名称	数量		互換性	備考
			A	B		
010	EG058-5709-0	プレート,アツシ(コントロール)	1	-		
020	01952-50820	ヨウゼツホルト	1	-		
030	13677-5686-0	スプリング	2	-		
040	03054-50530	ナベコネジ	2	-		
050	E4194-5704-0	レバー,アツシ(コントロール)	1	-		
060	----	ブランク	-	-		
070	12212-5765-0	スラスト,カラー	1	-		
080	13901-9104-0	ホルト	2	-		
090	02751-50080	フランジナット	1	-		
095	04012-50080	ヒラザガネ	1	-		
100	E4191-6757-2	コードクランプ	1	-		

↔ 新旧部品兼用可; ≠ 新旧部品兼用不可; ← 新品は旧部品に兼用可; → 旧部品は新品に兼用可

# 0300 リコイルスタータ



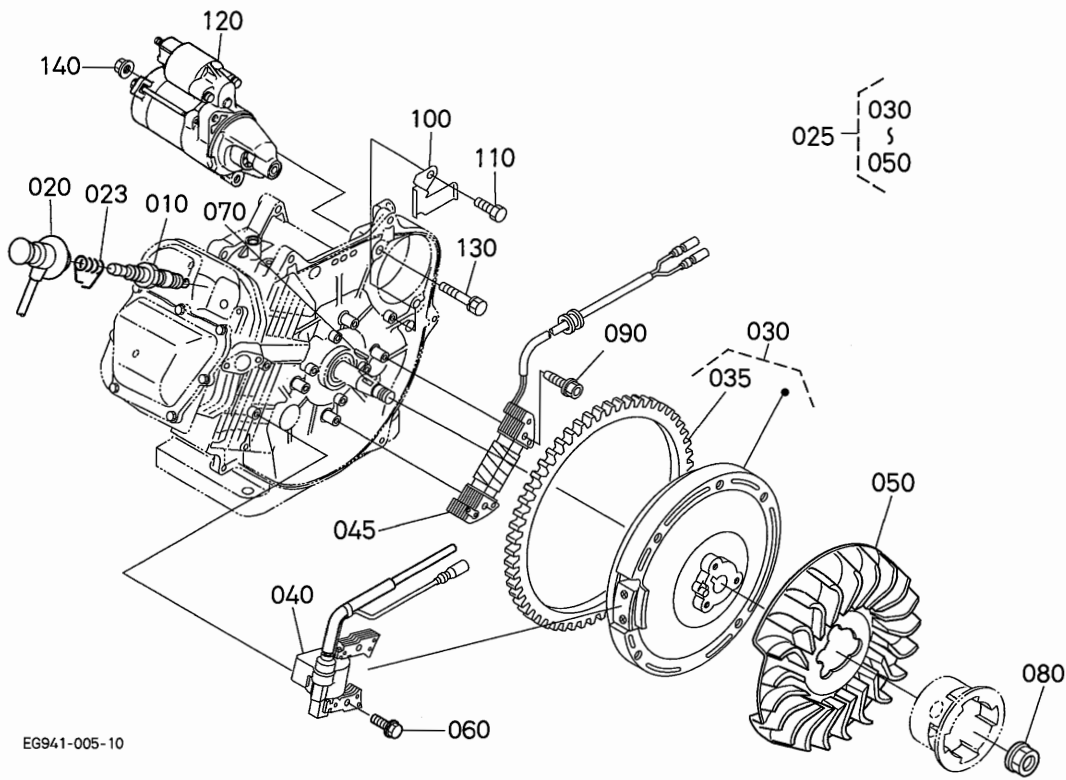
EG941-004-10

A: GR250-E-GCLS-CH1

図番	品番	部品名称	数量		互換性	備考
			A	B		
010	EG941-6101-0	リコイルスタータ,アツシ	1	-		
020	E4191-6155-0	ケース(リコイルスタータ)	1	-		
030	12647-6154-0	スパイラルスプリング	1	-		
040	E6101-6152-0	リール	1	-		
050	13626-6163-0	ドグパネ	2	-		
060	13902-6153-0	クロー	2	-		
070	13626-6185-0	プレーキパネ	1	-		
080	12763-6187-0	センターネジ	1	-		
090	13955-6162-0	リテーナ	1	-		
100	12004-6109-0	ロープアツシ	1	-		
110	12004-6165-0	ロープ	1	-		
120	12521-6167-0	ハンドル	1	-		
130	12184-6171-0	ホキヨウカン	1	-		
140	12647-6160-0	スプリングケース	1	-		
150	----	ブランク	-	-		
160	E4191-6174-0	プーリ(スタート)	1	-		
170	01754-50608	フランジホルト	4	-		

↔ 新旧部品兼用可; ≠ 新旧部品兼用不可; ← 新品は旧部品に兼用可; → 旧部品は新品に兼用可

# 0301 フライホイール・点火装置



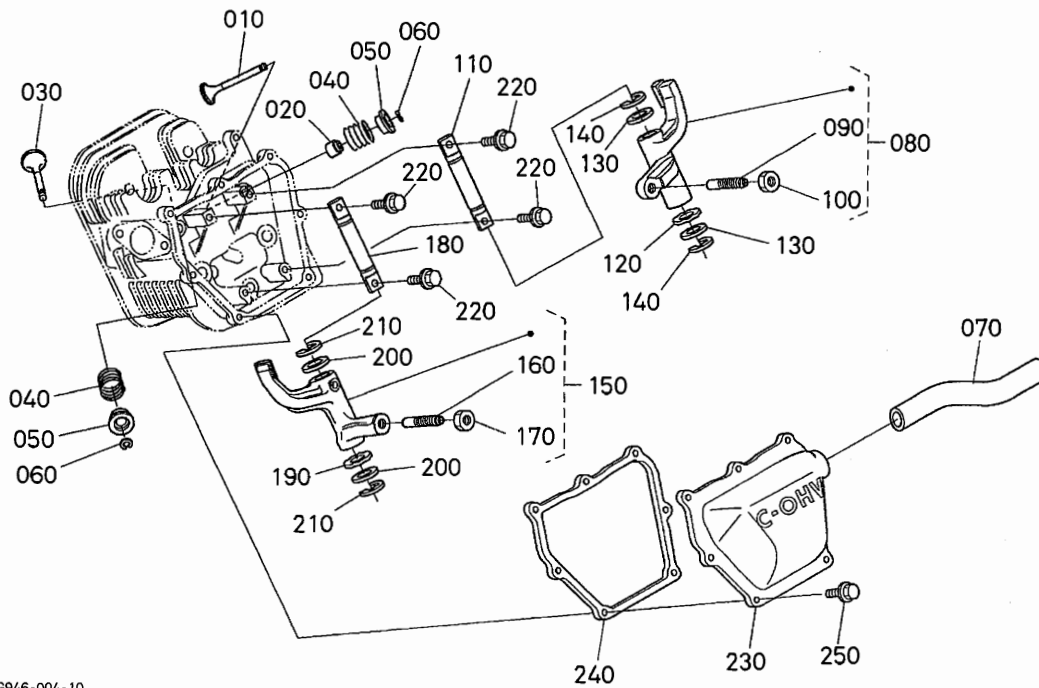
EG941-005-10

A:GR250-E-GCLS-CH1

図番	品番	部品名称	数量		互換性	備考
			A	B		
010	12931-6774-0	スパークプラグ (BPR2HS)	1	-		
020	E4191-6773-0	キャップ (スパークプラグ)	1	-		
023	E4191-6774-0	スプリング (プラグキャップ)	1	-		
025	EG056-6700-2	フライホイールマグネット, ユニット	1	-		
030	EG056-6703-0	フライホイール, コンパ	1	-		
035	16851-6382-2	リングギヤ	1	-		
040	E4191-6705-2	イグナイタ (トランジスタ)	1	-		
045	EG056-6707-0	コイル (チャージ)	1	-		
050	E4191-6801-0	ファン (ヒタリ)	1	-		
060	13801-9112-0	ボルト	2	-		
070	12331-9523-0	ハンゲツキー	1	-		
080	12331-6735-0	フライホイールナット	1	-		
090	13621-9121-0	ボルト	2	-		
100	EG056-6764-0	コードクランプ	1	-		
110	13921-9104-0	ボルト	1	-		
120	12182-6301-0	スタータアツシ	1	-		
130	01123-50840	ボルト	2	-		
140	02751-50080	フランジナット	1	-		

↔ 新旧部品兼用可; ≠ 新旧部品兼用不可; ← 新品は旧部品に兼用可; → 旧部品は新品に兼用可

# 0392 バルブ・ロッカーム



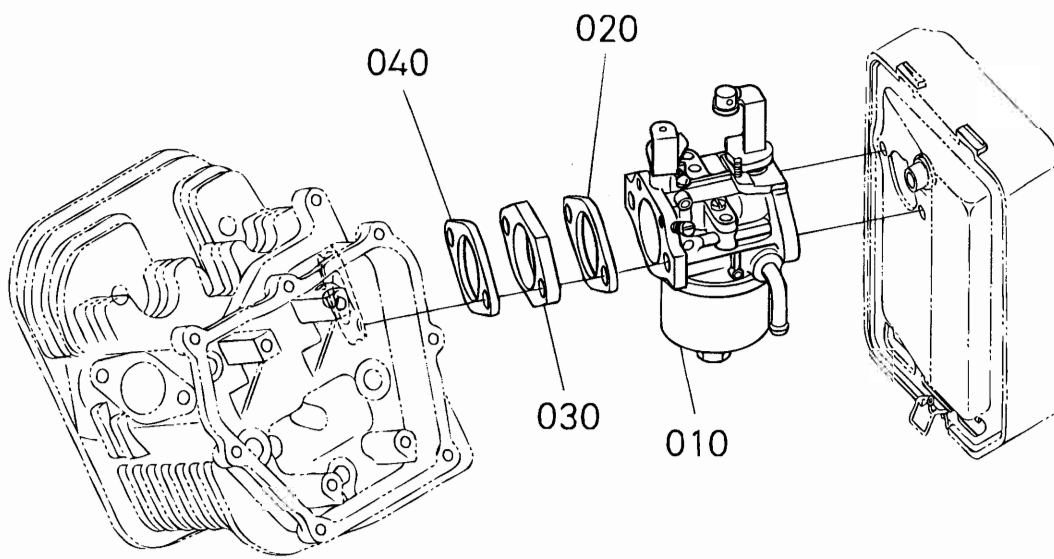
EG946-004-10

A: GR250-E-GCLS-CH1

図番	品番	部品名称	数量		互換性	備考
			A	B		
010	E4191-1311-0	バルブ (インテイク)	1	-		
020	E4191-1315-0	シール (バルブシステム)	1	-		
030	E4191-1312-0	バルブ (エキゾースト)	1	-		
040	E4191-1324-0	バルブスプリング	2	-		
050	12627-1333-0	バルブスプリングリテーナ	2	-		
060	12627-1336-0	コツタ	2	-		
070	E4191-0551-0	チューブ (プリーザ)	1	-		
080	E4191-1402-0	ロッカアーム, アツシ (インテイク)	1	-		
090	14601-1423-0	チヨウセイネジ	1	-		
100	14601-1424-0	ナツト	1	-		
110	E4191-1426-0	シャフト (ロッカアーム)	1	-		
120	E4191-1432-0	ナミガタサガネ (ロッカアーム)	1	-		
130	E4191-1443-0	ヒラサガネ (ロッカアーム)	2	-		
140	04613-50100	ジクサークリップ	2	-		
150	E4191-1403-0	ロッカアーム, アツシ (エキゾースト)	1	-		
160	14601-1423-0	チヨウセイネジ	1	-		
170	14601-1424-0	ナツト	1	-		
180	E4191-1426-0	シャフト (ロッカアーム)	1	-		
190	E4191-1432-0	ナミガタサガネ (ロッカアーム)	1	-		
200	E4191-1443-0	ヒラサガネ (ロッカアーム)	2	-		
210	04613-50100	ジクサークリップ	2	-		
220	01754-50616	フランジホルト	4	-		
230	E4191-1450-0	ヘッドカバー, コンパ	1	-		
240	E4191-1452-0	ガスケット (ヘッドカバー)	1	-		
250	13641-7452-0	ホルト	7	-		

←→ 新旧部品兼用可; ≠ 新旧部品兼用不可; ← 新品は旧部品に兼用可; → 旧部品は新品に兼用可

# 0395 吸気管・気化器



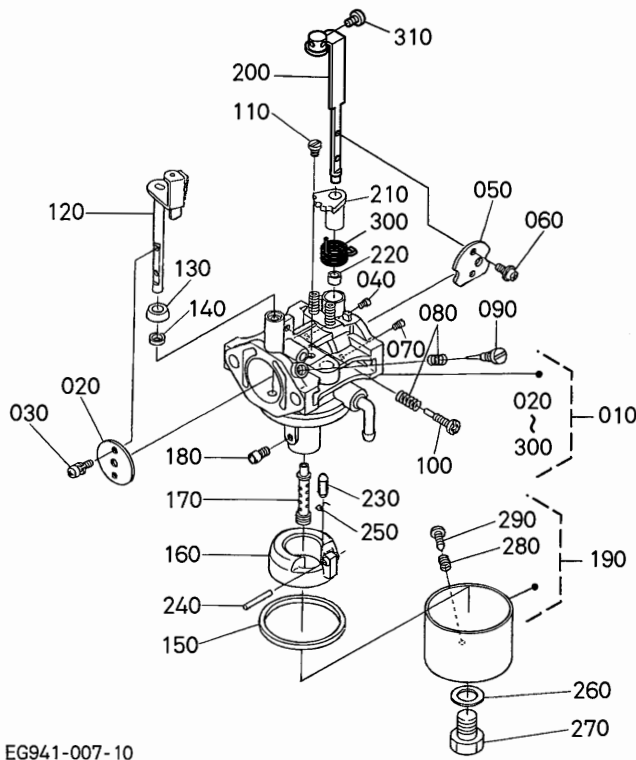
EG941-006-10

A:GR250-E-GCLS-CH1

図番	品番	部品名称	数量		互換性	備考
			A	B		
010	EG941-4401-0	キャブレタ, アツシ	1	-		
020	12631-4611-2	ガスケット (キャブレタ)	1	-		
030	E4191-4615-0	インシュレータ	1	-		
040	E4191-4616-0	ガスケット (インシュレータ)	1	-		

↔ 新旧部品兼用可; ≠ 新旧部品兼用不可; ← 新品は旧部品に兼用可; → 旧部品は新品に兼用可

# 0396 気化器分解



EG941-007-10

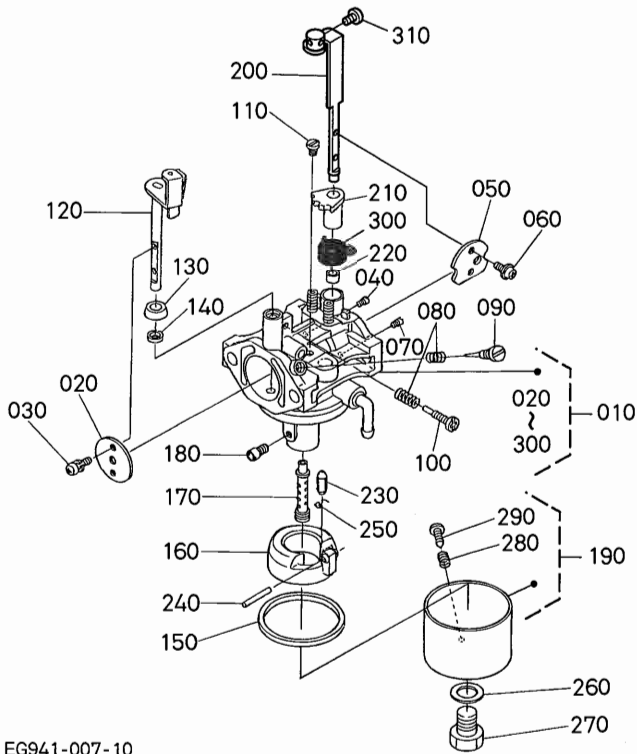
A:GR250-E-GCLS-CH1

図番	品番	部品名称	数量		互換性	備考
			A	B		
010	EG941-4401-0	キャブレタ, アツシ	1	-		
020	EG041-4432-0	スロットルバルブ	1	-		
030	E0101-4434-0	スプリングワッシャ - クロスクリュ	2	-		
040	E3133-4415-0	ジェット	1	-		
050	E6155-4453-0	チョークバルブ	1	-		
060	E6155-4434-0	コネジ	2	-		
070	E3121-4420-0	ジェット (#115)	1	-		
080	13941-4481-0	スプリング	2	-		
090	12631-4422-0	アジャスタ	1	-		
100	12631-4423-0	スクリュウ	1	-		
110	EG041-4418-0	ジェット (パイロット)	1	-		
120	E4194-4430-0	シャフト, コンブ (スロットル)	1	-		
130	12123-4457-0	リング	1	-		
140	13941-4485-0	シール	1	-		
150	13266-4474-0	フロートチャンバ - ハツキン	1	-		
160	12621-4471-0	フロート (ピンナシ)	1	-		
170	E4194-4413-0	ノズル (メイン)	1	-		
180	EG041-4426-0	ジェット (メイン)	1	-		
190	12633-4473-0	フロートチャンバ アツシ	1	-		
200	EG058-4451-0	シャフト, コンブ (チョーク)	1	-		
210	12182-4465-0	リング	1	-		
220	12271-4467-0	リング 2	1	-		
230	12004-4484-0	ニードル -A	1	-		
240	12621-4478-0	ピン (キャブレタ)	1	-		
250	12621-4486-0	クリツプ	1	-		
260	12271-4428-0	ハツキン	1	-		
270	E4191-4476-0	ホルト	1	-		
280	13941-4481-0	スプリング	1	-		
290	13941-4483-0	ドレン スクリュ	1	-		
300	12185-4438-0	スプリング	1	-		

↔ 新旧部品兼用可; ≠ 新旧部品兼用不可; ← 新品は旧部品に兼用可; → 旧部品は新品に兼用可



# 0396 気化器分解



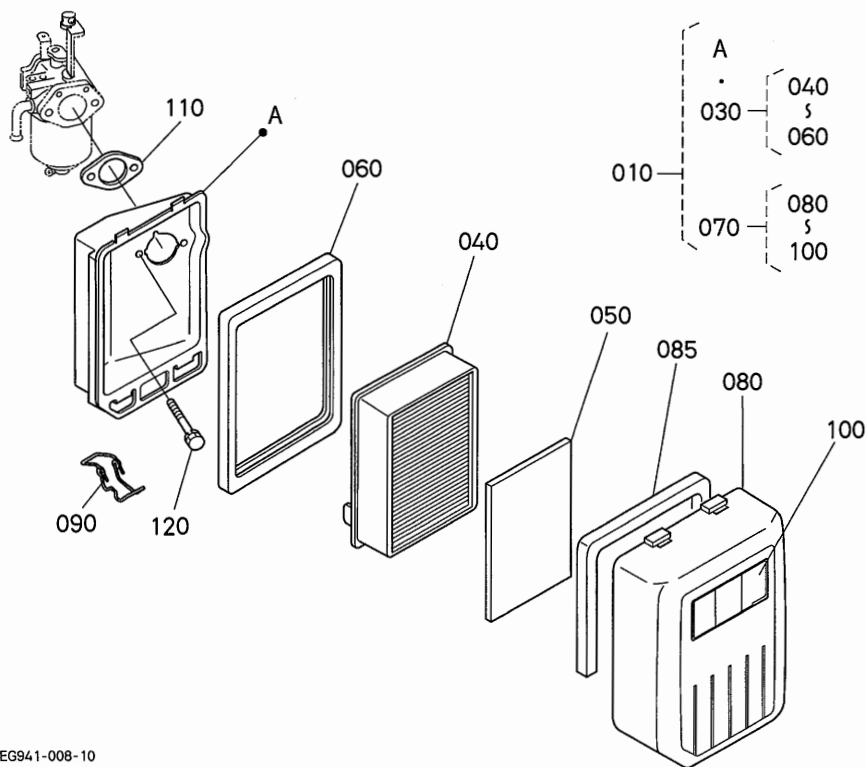
EG941-007-10

A: GR250-E-GCLS-CH1

図番	品番	部品名称	数量		互換性	備考
			A	B		
310	03054-50408	ナベコネシ	1	-		

↔ 新旧部品兼用可； ≠ 新旧部品兼用不可； ← 新品は旧部品に兼用可； → 旧部品は新品に兼用可

# 0402 エアークリーナ



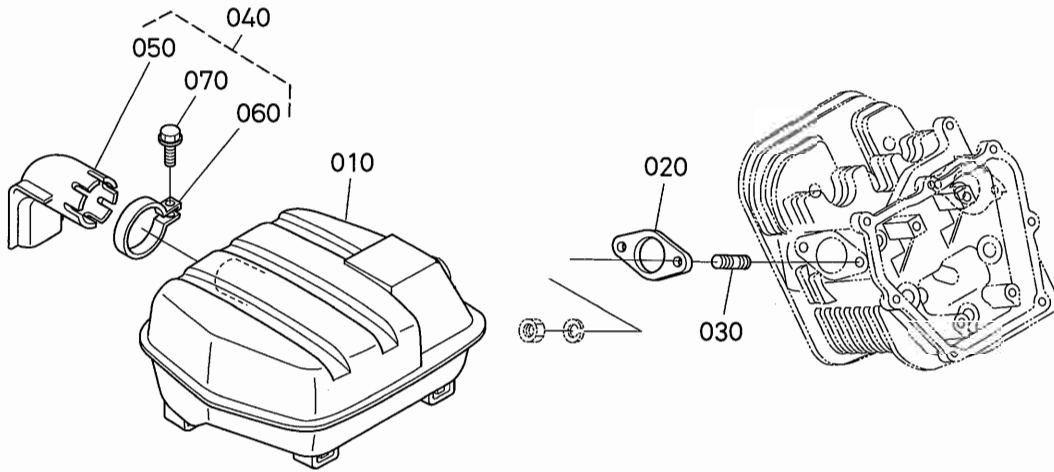
EG941-008-10

A:GR250-E-GCLS-CH1

図番	品番	部品名称	数量		互換性	備考
			A	B		
010	EG941-1101-0	エアクリーナ,アツシ	1	-		
020	-----	ブランク	-	-		
030	E4191-1108-2	エレメント,アツシ(ロシ)	1	-		
040	E4191-1121-2	エレメント(ロシ)	1	-		
050	E4191-1122-2	エレメント(ウレタン)	1	-		
060	E4191-1117-0	ガスケット(エレメント)	1	-		
070	E4191-1110-2	カバー,アツシ(エアクリーナ)	1	-		
080	E4191-1116-2	カバー(エアクリーナ)	1	-		
085	E4191-1112-0	ガスケット(エアクリーナカバー)	1	-		
090	E3174-1113-0	クリツブ(エアクリーナ)	1	-		
100	E2155-8745-0	ラベル(エアクリーナ)	1	-		
110	EG342-1151-2	ガスケット(エアクリーナ)	1	-		
120	E4191-9101-0	フランジホルト	2	-		

← 新旧部品兼用可; ≠ 新旧部品兼用不可; ← 新品は旧部品に兼用可; → 旧部品は新品に兼用可

# 0405 マフラ



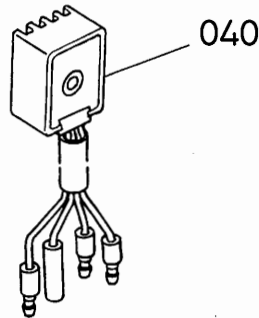
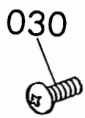
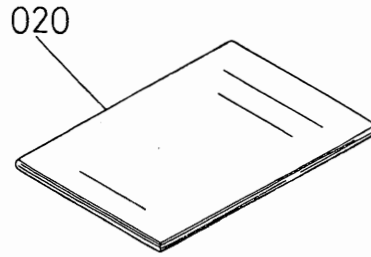
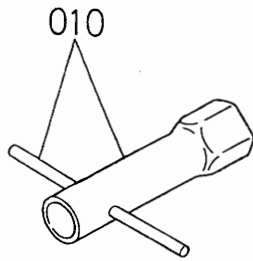
EG941-009-10

A: GR250-E-GCLS-CH1

図番	品番	部品名称	数量		互換性	備考
			A	B		
010	EG941-12111	マフラ, コンブ® (ARX40-Y)	1	-		
020	12627-1223-0	ガスケット マフラ	2	-		
030	13951-9155-0	スタッド*	2	-		
040	12465-1263-0	ハイキカンカバー - アツシ	1	-		
050	12401-1265-0	ハイキカンカバー	1	-		
060	12401-1213-0	マフラバンド*	1	-		
070	01020-50625	ボルト	1	-		

↔ 新旧部品兼用可; ≠ 新旧部品兼用不可; ← 新品は旧部品に兼用可; → 旧部品は新品に兼用可

# 0600 付属品



EG941-010-10

A: GR250-E-GCLS-CH1

図番	品番	部品名称	数量		互換性	備考
			A	B		
010	E3171-9121-0	レンチ, アツシ (スパークプラグ)	1	-		
020	E3171-8911-3	トリアツカイセツメイシヨ	1	-		
030	03054-50510	ナベコネジ	1	-		
040	12461-6485-0	レクチプファイヤ	1	-		

↔ 新旧部品兼用可； ≠ 新旧部品兼用不可； ← 新部品は旧部品に兼用可； → 旧部品は新部品に兼用可