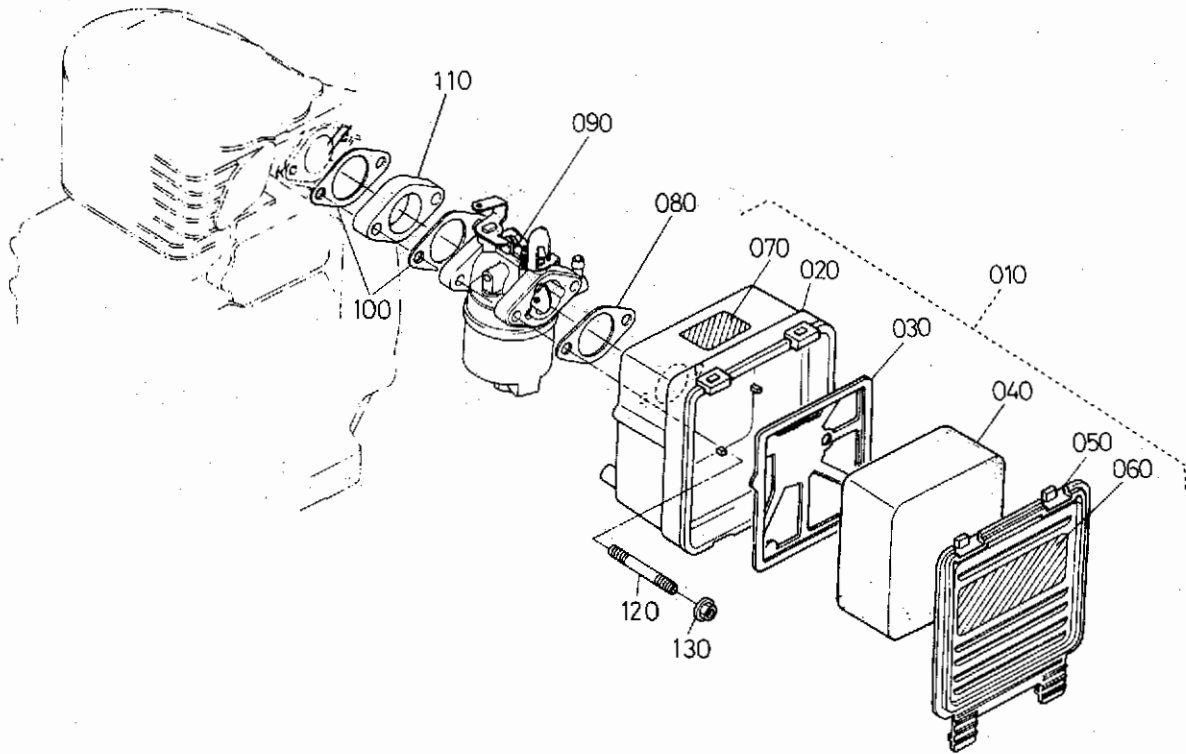


エンジン編

GS120-2GCL-Y2-CHI

ご注文の際は部品番号の前にZKをご記入下さい。

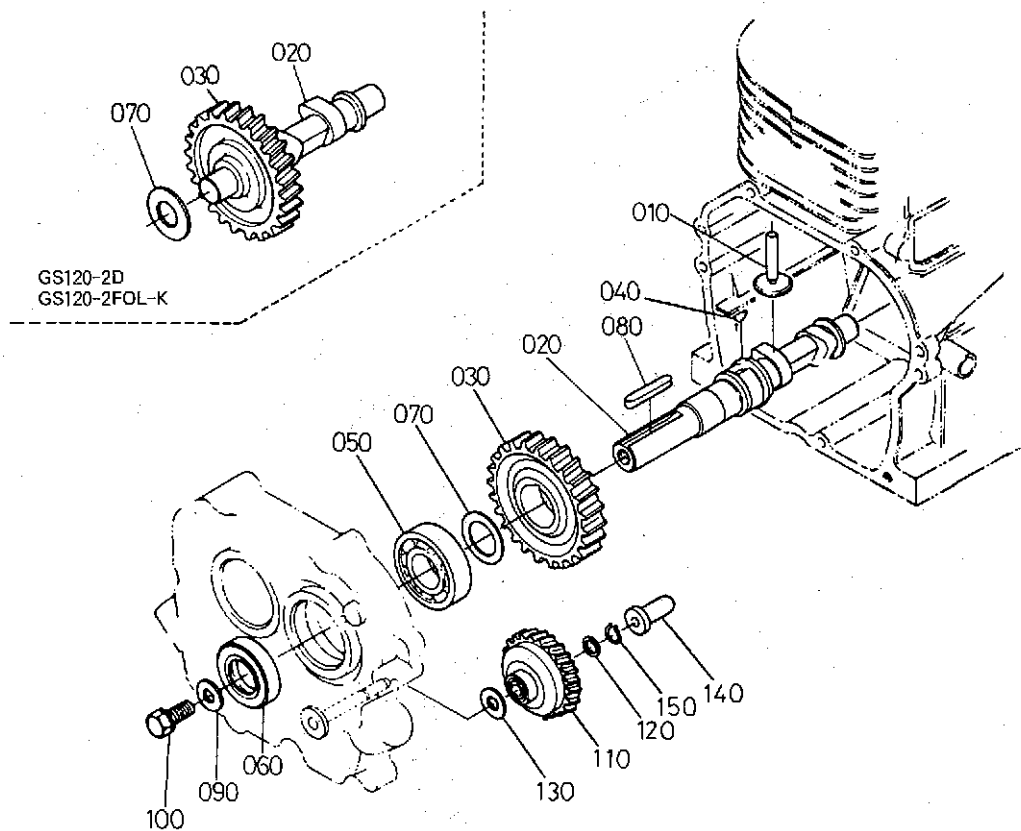
3. エアークリーナ関係



B:GS120-2GCL-Y2-チクスイ

図番	コードNo.	部品名称	数量		互換性	備考
			B			
010	12301-1101-0	エアクリーナ アツシ	1			
020	12301-1115-0	エアクリーナボデー	1			
030	12301-1138-0	プレート	1			
040	12301-1121-0	エレメント	1			
050	12301-1116-0	エアクリーナカバー	1			
060	12878-8745-0	エアクリーナラベル	1			
070	12878-8728-0	チヨークラベル	1			
080	12866-1151-0	エアクリーナバツキン	1			
090	12139-4401-5	キャブレタ アツシ	1			
100	13901-4611-0	キャブレタ バツキン	2			
110	12121-4615-0	キャブレタ フランジ	1			
120	13921-9151-0	スタツド	2			
130	13901-9201-0	ナツト	2			

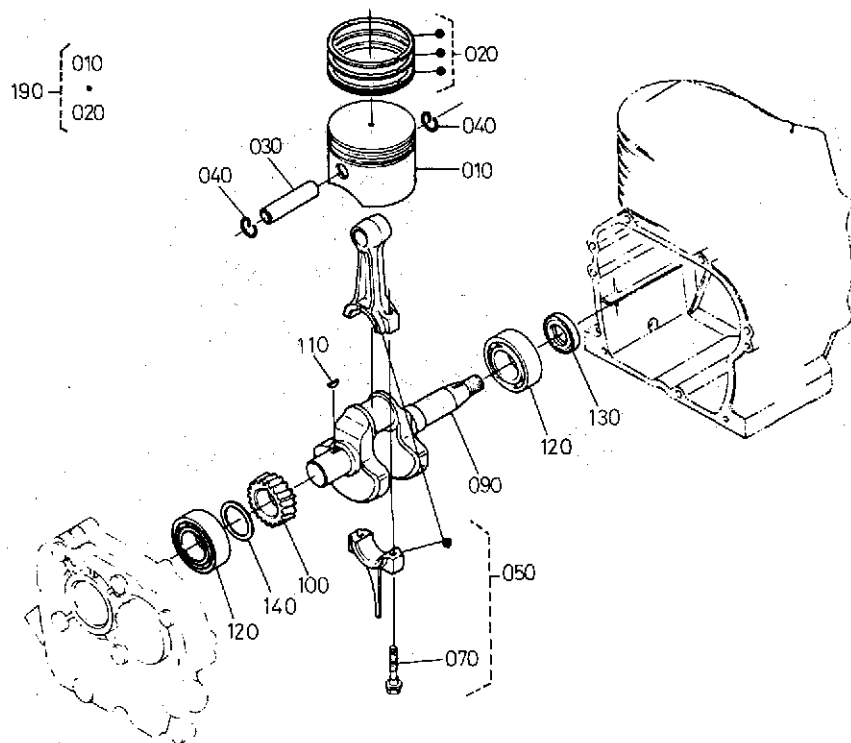
5. カム軸関係



B:GS120-2GCL-Y2-チクスイ

図番	コード No.	部 品 名 称	数 量		互換性	備 考
			B			
010	13901-1555-0	タベット	2			
020	12121-1615-0	カムジク	1			
030	13901-1651-0	カムギヤ	1			
040	05811-00413	ハンゲツ キー	1			
050	08103-06204	ボール ベアリング	1			
060	09500-00026	オイル シール	1			
070	13621-1672-0	カムジクシム 20	1			
070	13621-1663-0	カムジクシム 25	1			
070	13621-1664-0	カムジクシム 30	1			
070	13621-1662-0	カムジクシム 35	1			
070	13621-1665-0	カムジクシム 40	1			
070	13621-1666-0	カムジクシム 45	1			
070	13621-1667-0	カムジクシム 50	1			
070	13621-1668-0	カムジクシム 55	1			
080	05712-00530	フエザ キー	1			

6. クランク軸関係

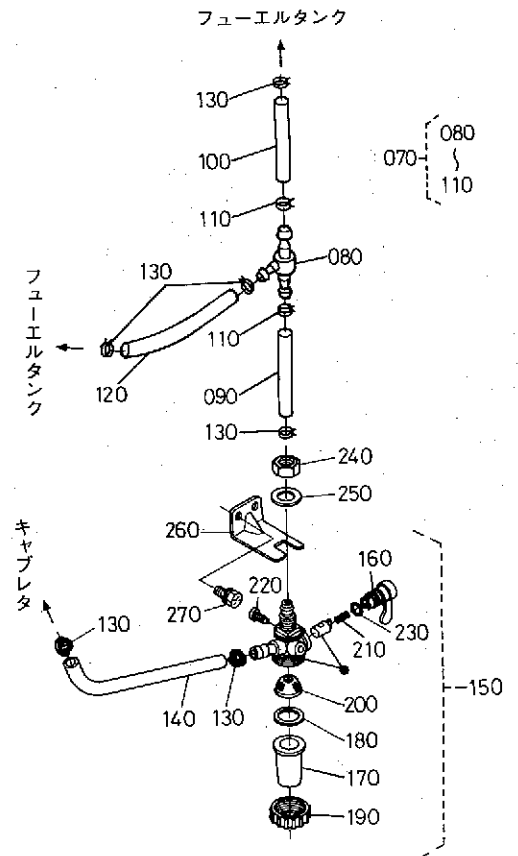
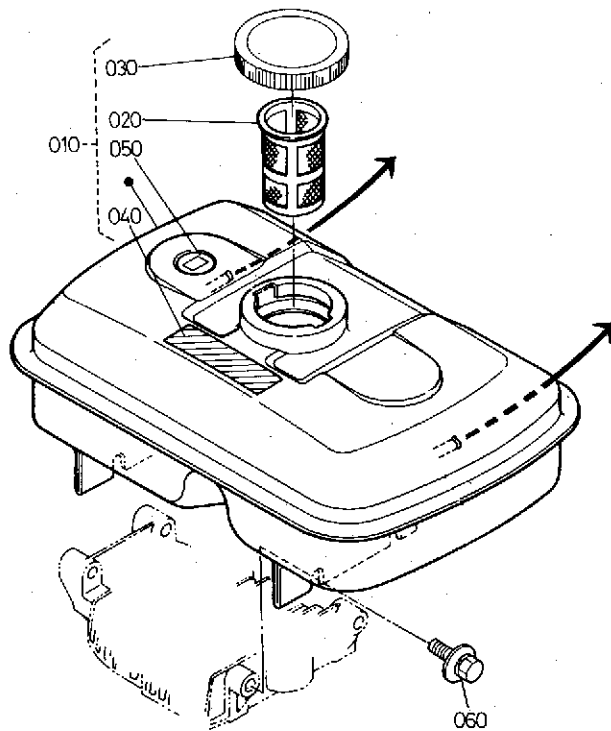


B:GS120-2GCL-Y2-チクスイ

図番	コード No.	部品名称	数 量		互換性	備 考
			B			
010	12121-2111-0	ピストン	1			
010	12121-2191-0	ピストン	1			+0.5MM
020	12121-2105-0	ピストンリング アツシ	1			
020	12121-2109-0	ピストンリングアツシ	1			+0.5MM
030	13901-2131-0	ピストンピン	1			
040	13601-2133-0	アナサークリップ	2			
050	12121-2201-0	コンロツド アツシ	1			
070	13901-2214-0	コンロツドボルト	2			
090	12121-2311-0	クランク ジク	1			
100	13901-2411-0	クランクギヤ	1			
110	05811-00413	ハンゲツ キー	1			
120	08103-06204	ボール ベアリング	2			
130	09500-00025	オイル シール	1			
140	13621-1672-0	カムジクシム 20	1			
140	13621-1663-0	カムジクシム 25	1			
140	13621-1664-0	カムジクシム 30	1			
140	13621-1662-0	カムジクシム 35	1			
140	13621-1665-0	カムジクシム 40	1			
140	13621-1666-0	カムジクシム 45	1			
140	13621-1667-0	カムジクシム 50	1			

7. フューエルタンク関係

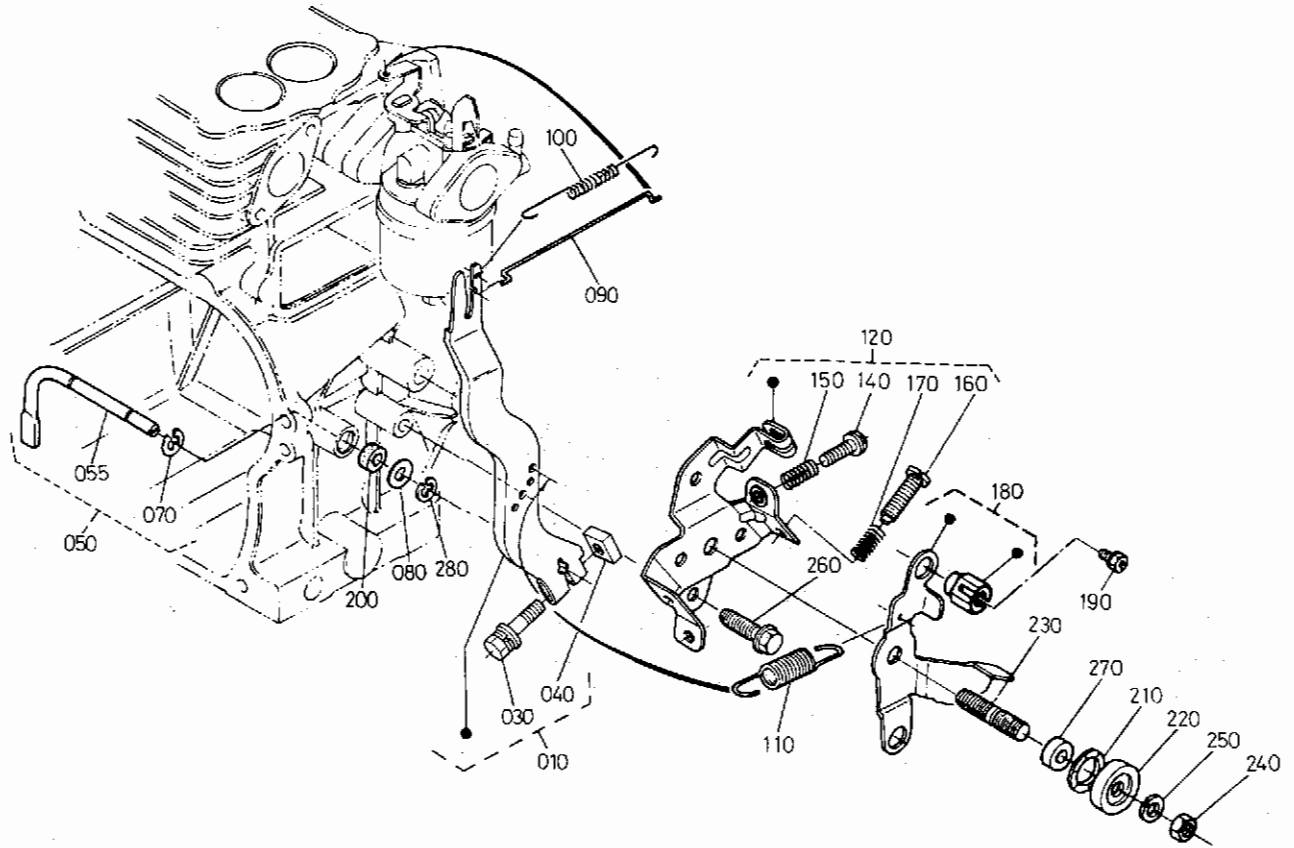
[GS120-2GCL-Y2-チクスイ,GS120-2GCL-Y2]



B:GS120-2GCL-Y2-チクスイ

図番	コード No.	部品名称	数		量	互換性	備考
				B			
010	12226-4101-6	フューエルタンク アツシ (アオ)		1			
010	12321-4101-0	フューエルタンク アツシ (アカ)		1			
020	13901-4135-0	フューエル フィルタ		1			
030	13901-4103-0	フューエルタンクキャップ アツシ		1			
040	13387-8721-0	チユウイラベル		1			
050	12501-4170-0	フューエルレベルゲージ アツシ		1			
060	01121-50820	ダブル セムスボルト		4			
070	12321-4230-0	Tガタツギテ アツシ		1			
080	12483-4236-0	Tガタ ツギテ		1			
090	12483-4211-2	フューエル パイプ		1			
100	12321-4212-0	フューエル パイプ		1			
110	13621-4236-0	フューエルパイプトメワ		2			
120	13931-4218-0	フューエル パイプ		1			
130	13621-4236-0	フューエルパイプトメワ		6			
140	13837-4217-0	パイプ		1			
150	13621-4301-0	フューエルフィルタ アツシ		1			
160	13621-4312-0	フィルタ ハンドル		1			
170	13621-4313-0	フィルタ ポット		1			
180	13621-4314-0	バツキン		1			
190	13621-4315-0	リテーナ リング		1			
200	13621-4316-0	フィルタ エLEMENT		1			
210	13621-4346-0	バルブ スプリング		1			
220	13621-4327-0	セット ボルト		1			
230	04811-00090	O リング		1			
240	02172-50120	ナット		1			

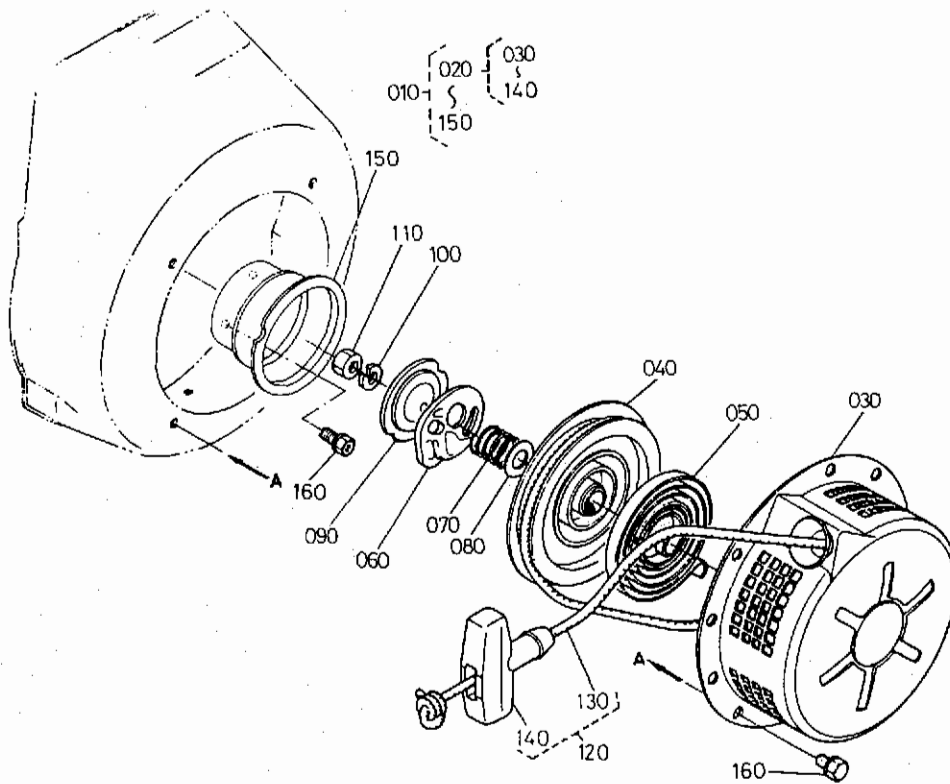
8. ガバナ関係



B:GS120-2GCL-Y2-チクスイ

図番	コード No.	部品名称	数量			互換性	備考
			B				
010	13901-5602-0	ガバナレバーアツシ	1				
030	01025-50625	ダブル セムスボルト	1				
040	12866-9201-0	ナット	1				
050	13901-5610-0	ガバナレバージク アツシ	1				
055	13901-5614-2	ガバナレバージク	1				
070	04613-00050	ジク サークリッパ	1				
080	04013-50060	ヒラ ザガネ	1				
090	13901-5635-0	ガバナレンケツ ロッド	1				
100	12234-5639-0	レンケツロッドスプリング	1				
110	12121-5641-2	ガバナ スプリング	1				
120	12121-5701-3	ソクドチヨウセイバン アツシ	1				
140	03054-50525	ナベ コネジ	1				
150	13677-5686-0	スプリング	1				
160	13621-9341-0	コネジ	1				
170	13641-5686-0	スプリング	1				
180	12134-5704-0	ソクドチヨウセイレバーコンブ	1				
190	01222-50612	ボルト	1				
200	13901-5624-0	バツキン	1				
220	12201-5765-2	プレツシャ プレート	1				

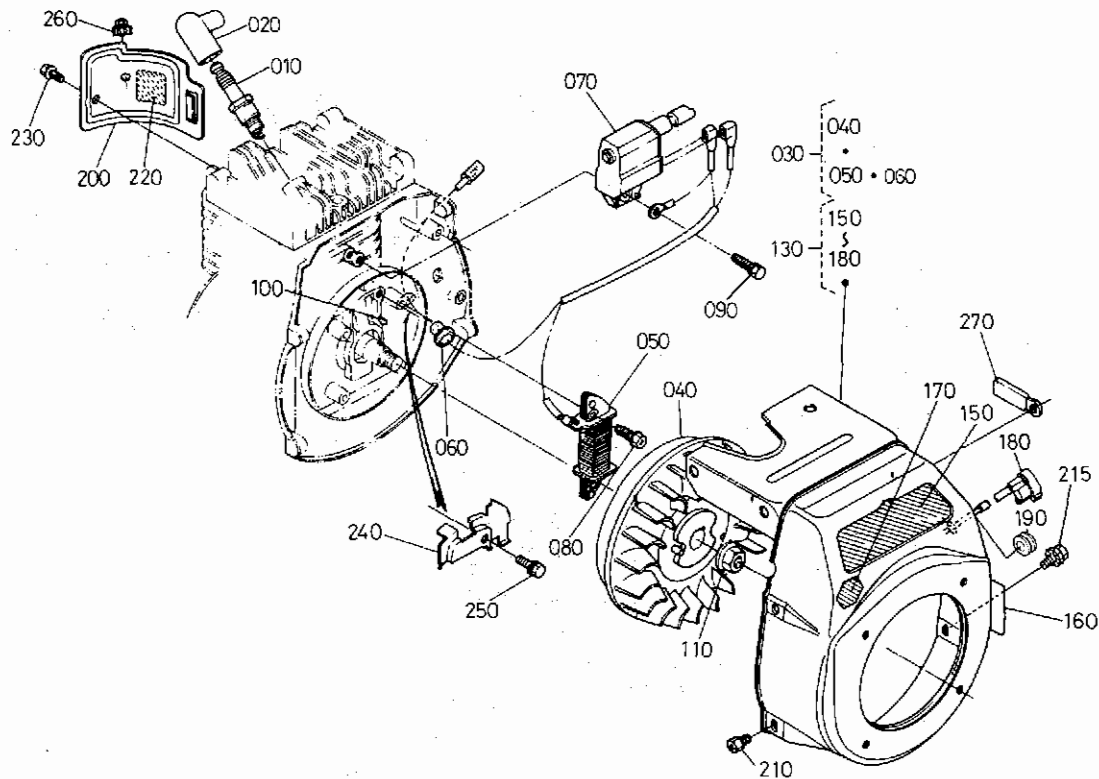
9. リコイルスタータ関係



B:GS120-2GCL-Y2-チクスイ

図番	コード No.	部品名称	数 量		互換性	備 考
			B			
010	12121-6101-0	リコイルスタータ アツシ	1			
020	12121-6108-0	リコイルスタータ サブアツシ	1			
030	12121-6151-0	リコイルスタータ ケース	1			
040	12121-6152-0	リール	1			
050	13901-6154-0	スパイラルスプリング	1			
060	13901-6153-0	クロー	1			
070	13901-6163-0	スプリング	1			
080	13901-6164-0	スラスト ザガネ	1			
090	13901-6162-0	プレツシャ プレート	1			
100	04512-50060	バネ ザガネ	1			
110	02014-50060	ナツト	1			
120	13901-6109-0	ロープ アツシ	1			
130	13901-6165-0	ロープ	1			
140	13901-6167-0	ハンドル	1			
150	12121-6174-0	スタート プーリ	1			
160	01202-50610	ボルト	3			

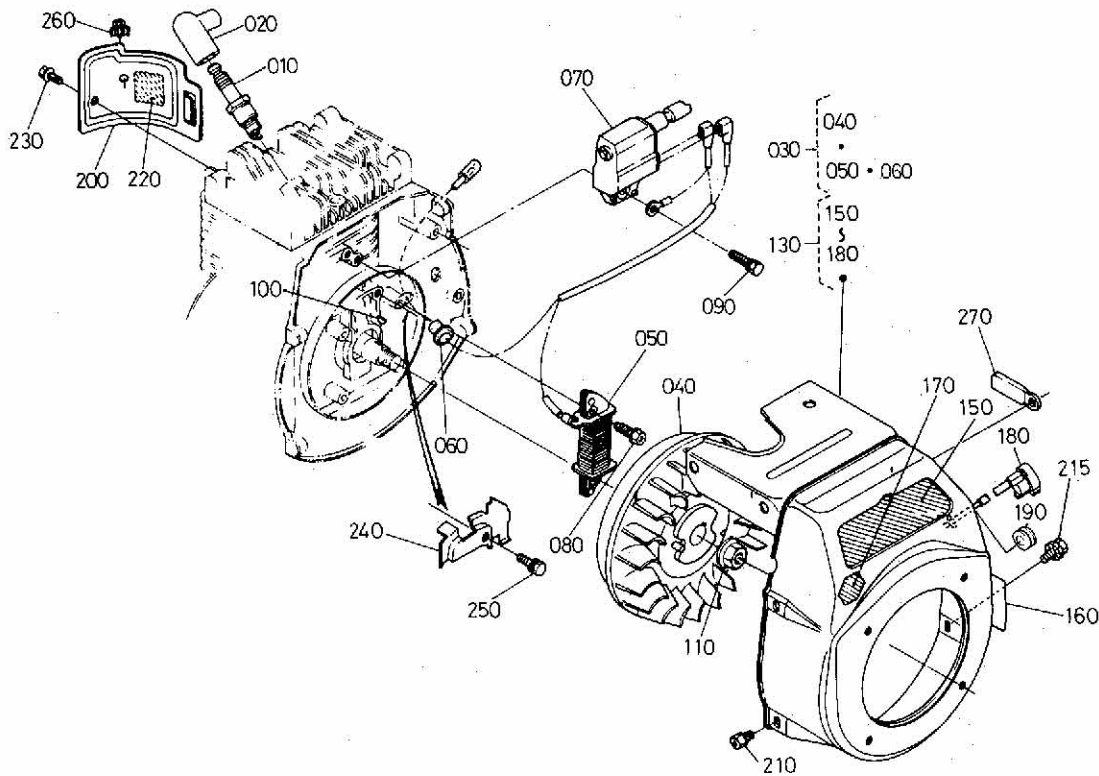
10. マグネット関係



B:GS120-2GCL-Y2-チクスイ

図番	コード No.	部品名称	数 量		互換性	備 考
			B			
010	13742-6771-6	スパーク プラグ	1			
020	13921-6772-0	スパークプラグキャップ	1			
030	12121-6702-0	ロータ ステータ アツシ	1			
			-			
040	12121-6775-0	シー デイ アイ ロータ コンブ	1			
			-			
050	12121-6720-0	プライマリコイル アツシ	1			
060	12121-6768-0	グロメット	1			
070	12121-6809-0	シー デイ アイ ユニット コンブ	1			
080	13986-9101-0	ボルト	2			
090	13801-9113-0	ボルト	1			
100	12121-9523-0	ハンゲツキー	1			
110	12301-9292-0	フランジナット	1			
130	12226-7404-0	スパイラルケース アツシ アカ1	1			
150	12483-8716-0	チクスイデンシエンジンメイバン	1			

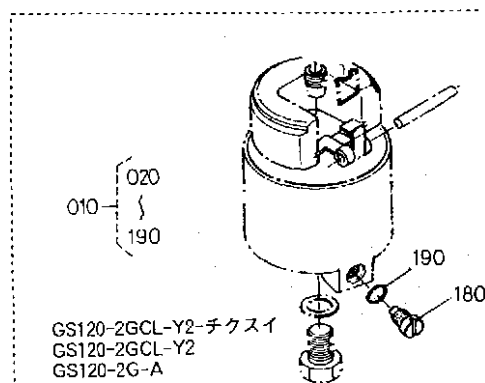
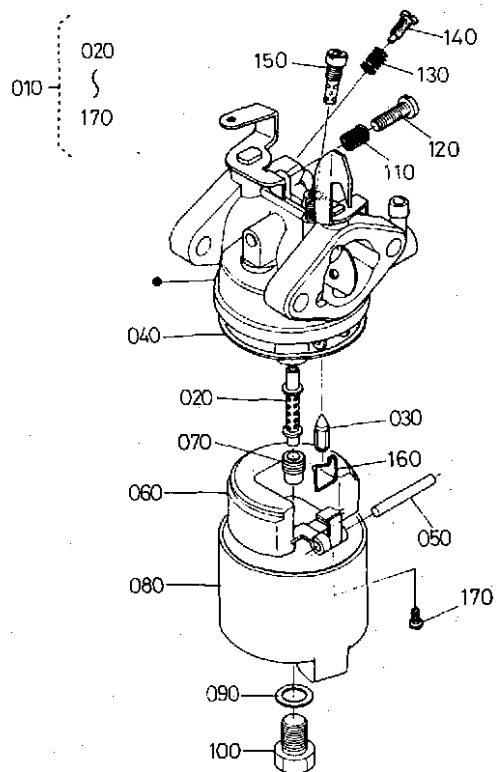
10. マグネット関係



B:GS120-2GCL-Y2-チクスイ

図番	コード No.	部品名称	数量		互換性	備考
			B			
160	12222-8711-0	キカンメイバン	1			
170	13629-8734-0	オイルカクニンラベル	1			
180	12301-6708-0	ストップスイッチ アッソ	1			切り替え式(後部ナット止め)
180	12121-6708-0	ストップスイッチ アッソ	1			切り替え式(はめ込み式)
180	13981-6708-0	ストップスイッチ アッソ	1			押しボタン式
200	12121-7449-2	シリンダカウリング	1			
210	13641-7452-0	ボルト	3			
215	13941-9385-0	ハツキ クミコミ ボルト(ウチソト)	1			
230	13921-9104-0	ボルト	1			
240	12121-6757-0	コード クランプ	1			
250	13901-9102-0	ボルト	1			
260	13901-6757-0	コードクランプ	1			
270	15241-6758-0	コードクランプ	1			

11. キャブレタ関係



B:GS120-2GCL-Y2-チクスイ

図番	コード No.	部品名称	数量		互換性	備考
			B			
010	12139-4401-5	キャブレタ アツシ	1			
020	12122-4412-0	メイン ノズル	1			
030	13626-4484-0	フロート バルブアツシ	1			
040	13901-4474-0	バツキン	1			
050	13901-4478-0	アーム ピン	1			
060	13901-4471-0	フロート	1			
070	13901-4411-2	メイン ジェット	1			
080	13901-4473-0	フロート チャンバ	1			
090	13626-4428-0	バツキン	1			
100	13901-4426-0	ボルト	1			
110	13626-4421-0	スプリング	1			
120	13901-4423-0	ヒラ コネジ	1			
130	13301-4424-0	スプリング	1			
140	13626-4422-0	アジャスト スクリユ	1			
150	12156-4420-0	ジェット	1			
160	13626-4486-0	トクシュ クリップ	1			
170	13961-4427-2	セット スクリユウ	1			
180	13901-4483-0	ドレーン スクリユ	1			
190	13901-4595-0	Oリング	1			