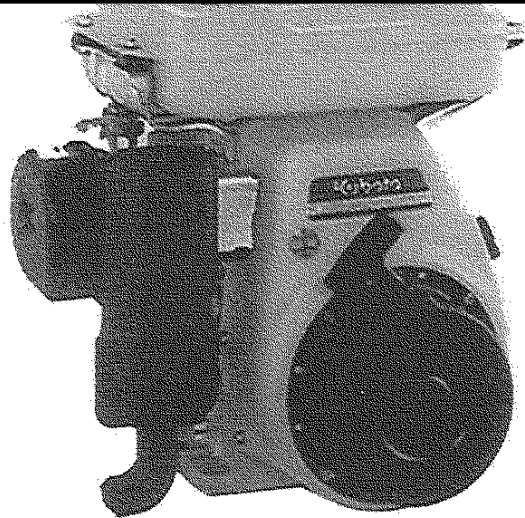


# クボタ空冷エンジン

## 純正部品表(OEM)

GS280-GCL-8-CHI

ご注文の際は部品番号の前にZKをご記入下さい。



1989年9月初版(07909-03756)

1986年12月初版(07909-00696)

1989年3月初版(07909-03316)

1990年4月初版(07909-04396)

1994年6月初版(07909-09366)

1996年1月初版(07909-11856)

1998年9月改訂版

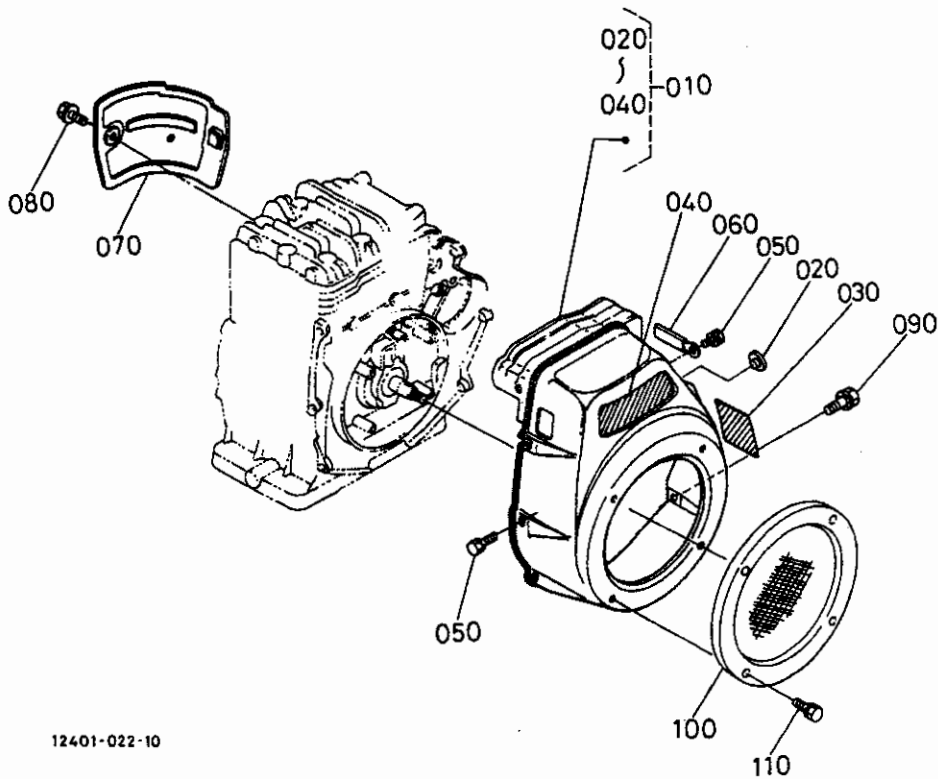
部品表番号

07909-16516

Kubota







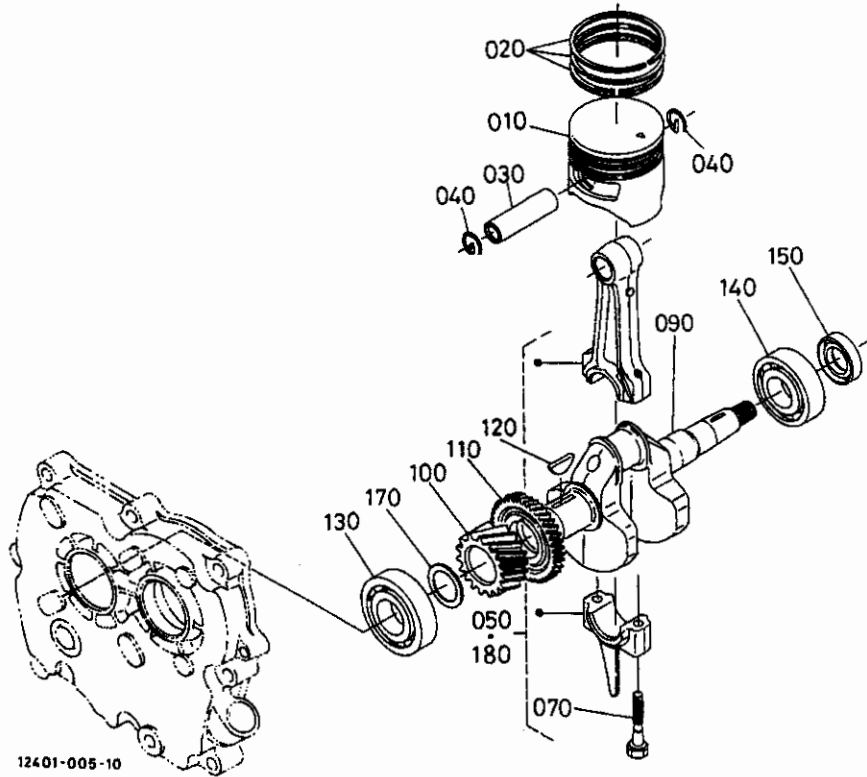
12401-022-10

C:GS280-GCL-8-CHI

図番	品番	部品名称	数量	互換性	備考
010	13965-7401-0	ファンカバー, アツシ	1		
020	13635-6716-0	メクラセン	~550342	↓	
020	12547-6716-0	ﾌﾟﾗｸﾞ (ｽﾄｯﾌﾟ ﾏﾞｲﾝﾄﾞ)	550343~	↑	
030	13965-8711-0	ﾈｰﾑﾌﾟﾚｰﾄ	~550535	↓	
030	12401-8712-0	ﾈｰﾑﾌﾟﾚｰﾄ	550536~	↑	
040	12553-8716-0	ﾏｰｸ (ﾌﾞﾗﾝﾄﾞ)	1	↓	
050	13641-7452-0	ﾎｰﾙﾄ	5		
060	15272-6759-0	ｺｰﾄﾞ ﾍﾞﾝﾄﾞ	1		
060	55411-4136-0	ｺｰﾄﾞ ﾍﾞﾝﾄﾞ	1	↓	
070	12401-7449-0	ｼﾘﾝﾀﾞ ﾍﾞﾙﾌﾞ	1		
080	13901-9102-0	ﾎｰﾙﾄ	1		
090	13941-9385-0	ﾊﾞｯｷ ﾍﾞﾙﾌﾞ ﾎｰﾙﾄ (ﾌﾞﾗﾝﾄﾞ)	1		
090	E2111-9385-0	ﾌﾞﾗﾝﾄﾞ ﾎｰﾙﾄ (ﾌﾞﾗﾝﾄﾞ)	1	↓	
100	13385-7537-0	ﾀﾞｽﾄ ﾍﾞﾙﾌﾞ	1		
110	01202-50610	ﾎｰﾙﾄ	4		



# 1102 ピストン・クランク軸 (D・G形)



C:GS280-GCL-8-CHI

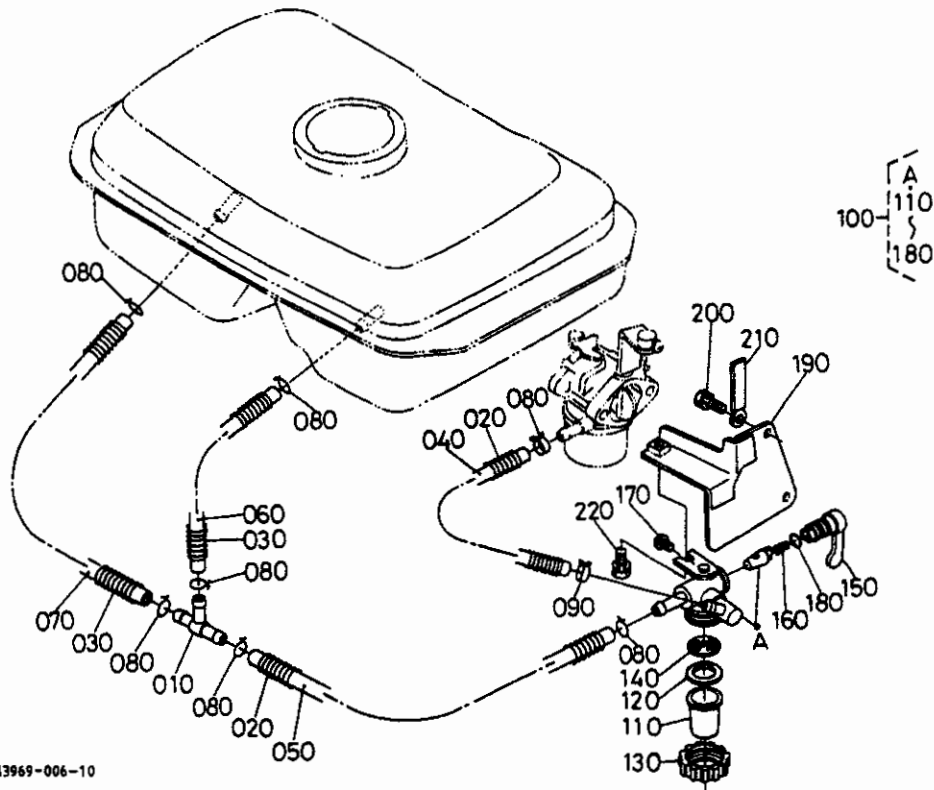
図番	品番	部品名称	数量	互換性		備考
				互換性	備考	
010	13961-2111-0	ピストン	1	↓	STD	
010	13961-2192-0	ピストン (0.25)	1		+0.25MM	
010	13961-2191-0	ピストン	1		+0.50MM	
020	13961-2105-0	ピストンリング* アツシ	1		STD	
020	13961-2110-0	ピストンリング*アツシ (0.25)	1		+0.25MM	
020	13961-2109-0	ピストンリング* アツシ	1		+0.50MM	
030	13961-2131-0	ピストンピン	1			
040	13961-2133-0	ピストンピンシム	2			
050	13961-2201-0	コンロツト* アツシ	1			
070	12401-2214-0	ホルト(コンロツト)	2			
090	13968-2311-0	クランク シフト	1		~1998.7	
090	13968-2311-6	クランクシフト	1	↑	1998.8~	
100	13961-2411-0	クランク キー	1			
110	13968-2644-0	バラツキ キー 1	1			
120	13968-9523-0	ハンゲツ キー	1			
130	08103-06206	ホール ハアリング*	1			
130	12621-1630-0	ホールハアリング*	1	↑		
140	08103-06305	ホール ハアリング*	1			
150	13961-2364-0	オイルシール	1	~550515		
150	E3131-2355-0	オイルシール	1	550516~		
170	13641-2368-0	シム 20	1		0.20MM	
170	13641-1655-0	シム 25	1		0.25MM	
170	13641-2362-0	シム 30	1		0.30MM	
170	13641-1656-0	シム 35	1		0.35MM	
170	13641-2363-0	シム 40	1		0.40MM	
180	13961-2200-0	0.25コンロツト*サービ*セット	1		-0.25MM	
180	13961-2202-0	0.5コンロツト*サービ*セット	1		-0.50MM	







# 120101 燃料フィルタ・燃料ポンプ



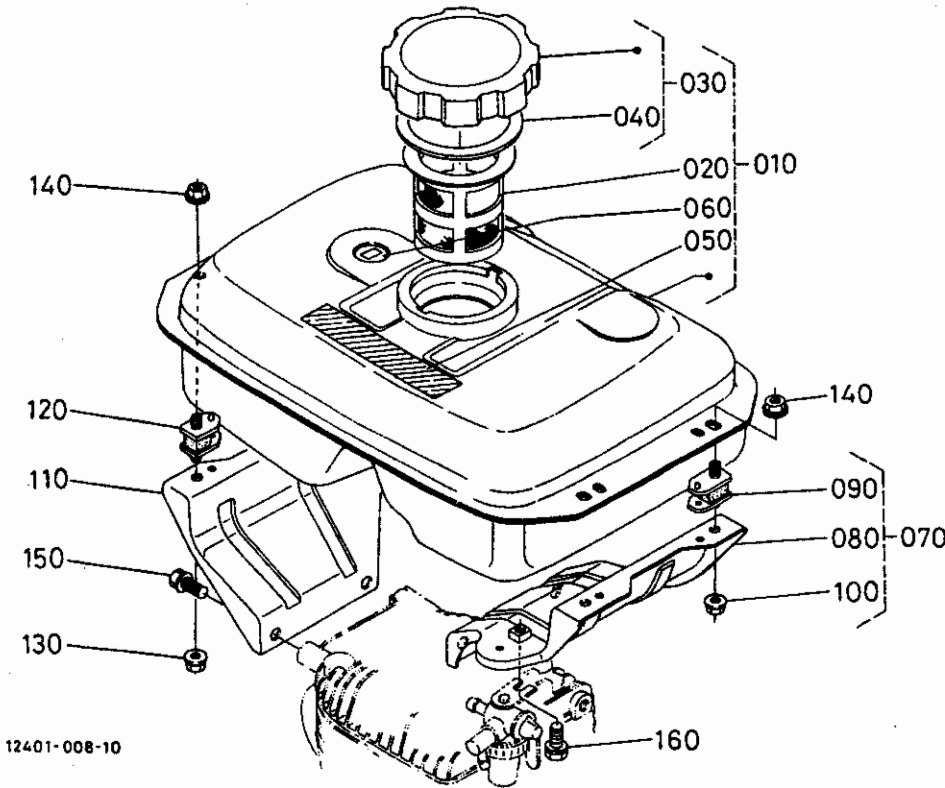
13969-006-10

C:GS280-GCL-8-CHI

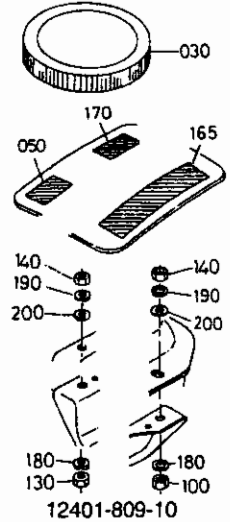
図番	品番	部品名称	数量	互換性		備考
010	12673-4236-0	Ｔカ° タツキ° テ	1	C		
020	13193-4221-0	ハ° イフ° フ° ロテカ	2			
030	13426-4221-0	ハ° イフ° フ° ロテカ	2			
040	13426-4217-0	フューエル ハ° イフ° 1	1			
040	09664-60420	フューエルチューブ°	~550447	3		
050	13837-4217-0	ハ° イフ°	550448~	3		
050	09662-60190	フューエルチューブ°	~550312	3		
050	09664-60190	フューエルチューブ°	~550447	3		
060	13111-4217-0	ガ° ソリンハ° イフ° 2	550448~	3	φ6×φ10×190L	
060	09662-60240	フューエルチューブ°	~550312	3		
060	09664-60240	フューエルチューブ°	~550447	3		
070	13426-4218-0	フューエル ハ° イフ°	550448~	3	φ6×φ10×240L	
070	09662-60170	フューエルチューブ°	~550312	3		
070	09664-60170	フューエルチューブ°	~550447	3		
080	13621-4236-0	クリツフ° (フューエルチューブ° 10. 8	550448~	3	φ6×φ10×170L	
080	13268-4236-0	クリツフ° (フューエルチューブ° 10. 3	~550447	3		
080	E2111-4237-0	ホ° スクラソフ° (ハ° ネツキ, 10)	550448~	3		
090	12609-4236-0	クリツフ° (フューエルチューブ° 10. 3	021311~	3		
090	13591-4236-0	ハ° イフ° クラソフ°	~550447	3		
090	09318-88095	ホ° スクラソフ° (ハ° ネツキ)	550448~	3		
100	12491-4301-0	フューエルフィルタ アツシ				
110	13313-4313-0	フィルタ° ホ° ツト				
120	12491-4314-0	ハ° ツキン				
130	12491-4315-0	リテ° ナ リソク°				
140	12454-4316-0	フューエル イレメント				
150	13621-4312-0	フィルタ ハソトル				
160	13621-4346-0	ハ° ルフ° スフ° リソク°				
170	13801-4327-0	ヒ° ス				
180	04811-00090	0 リソク°				
190	13426-4343-0	フューエル フィルタ ホルタ°				



# 120203 燃料タンク



- 030 12521-4103-0
- 050 13742-8721-0
- 100 02014-50060
- 130 02014-50060
- 140 02014-50060
- 165 13901-8722-0
- 170 13595-8732-0
- 180 04512-50060
- 190 04512-50060
- 200 04013-50060

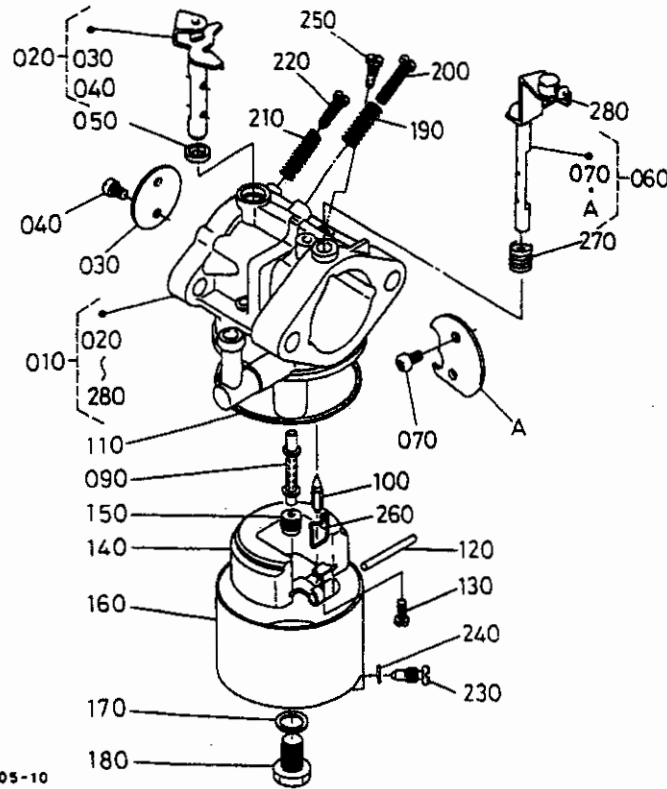


C:GS280-GCL-8-CHI

図番	品番	部品名称	数量	互換性		備考
010	13426-4101-0	フューエルタンク, アツシ	1	~550505	互換性あり	
010	12491-4101-0	フューエルタンク, アツシ(アカ1)	1	550506~	互換性あり	
020	12545-4135-0	フィルタ(フューエルタンク)	1	~550505	互換性あり	
020	12641-4137-0	フューエルフィルタ	1	550506~	互換性あり	
030	12521-4103-0	フューエルタンクキャツフ° アツシ	1	~550505	互換性あり	
030	12641-4120-0	キャツフ°, アツシ(フューエルタンク)	1	550506~	互換性あり	
040	12641-4134-0	ガスケット(タンクキャツフ°)	1			
050	13742-8721-0	子ユウイ ラハ°ル (ハイガス)	1	~550427	互換性あり	
050	13387-8721-3	子ユウイラハ°ル	1	550428~	互換性あり	
060	12511-4170-3	フューエルレハ°ルケ°ジ° アツシ	1	550506~		
070	13961-4158-4	フューエルタンク ステ- 1 アツシ	1			
080	13961-4115-4	フューエルタンク ステ- 1	1	550506~		
090	13961-4141-2	ホ°ウシソ コ°ム	2			
100	02014-50060	ナツト	2	~550000	互換性あり	
100	02751-50060	ワラソジ°ナツト	2	550001~	互換性あり	
110	13961-4116-4	フューエルタンク ステ- 2	1			
120	13961-4141-2	ホ°ウシソ コ°ム	2			
130	02014-50060	ナツト	2	~550000	互換性あり	
130	02751-50060	ワラソジ°ナツト	2	550001~	互換性あり	
140	02014-50060	ナツト	4	~550000	互換性あり	
140	02751-50060	ワラソジ°ナツト	4	550001~	互換性あり	
150	13921-9113-0	ホ°ルト	4			
160	01202-50614	ホ°ルト	1			
165	13901-8722-0	子ユウイ ラハ°ル	1	~550427		
170	13595-8732-0	ムイソ ガ°ソリソ ラハ°ル	1	~550427		
180	04512-50060	ハ°ネ サ°カ°ネ	2	~550000		
190	04512-50060	ハ°ネ サ°カ°ネ	4	~550000		
200	04013-50060	ヒラ サ°カ°ネ	4	~550000		



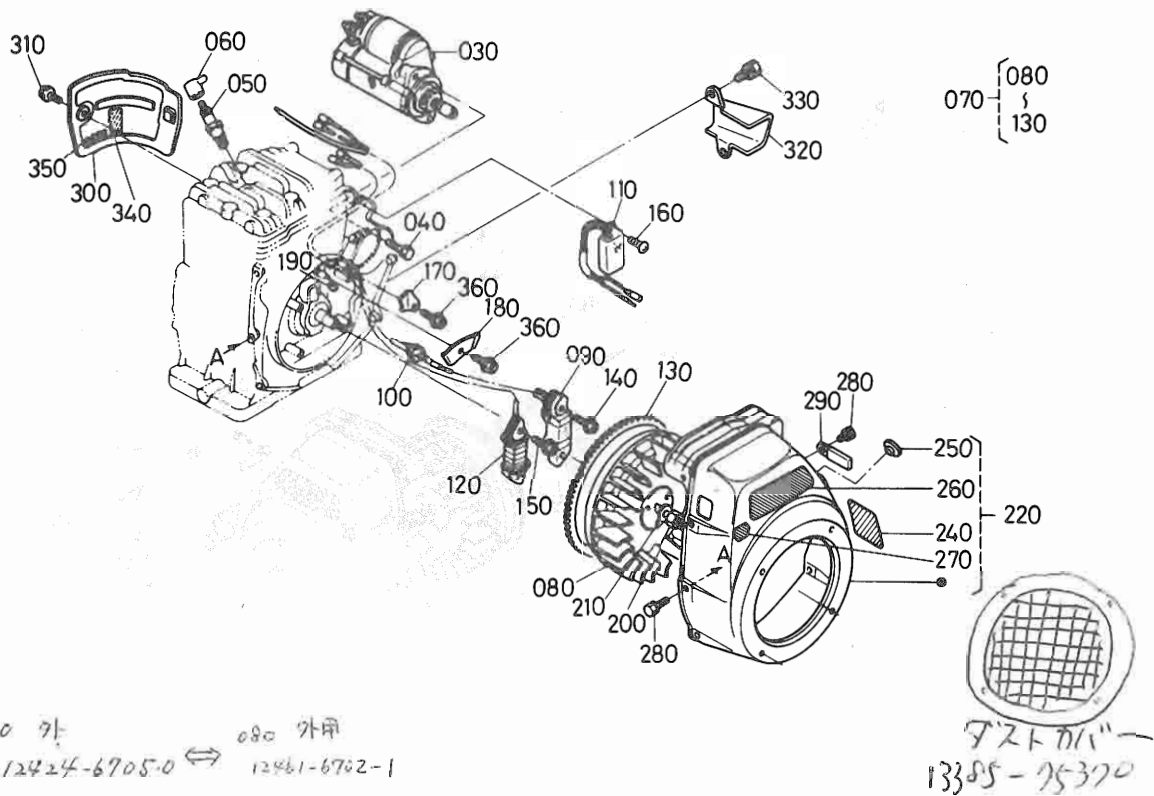
# 1204 気化器分解



C:GS280-GCL-8-CHI

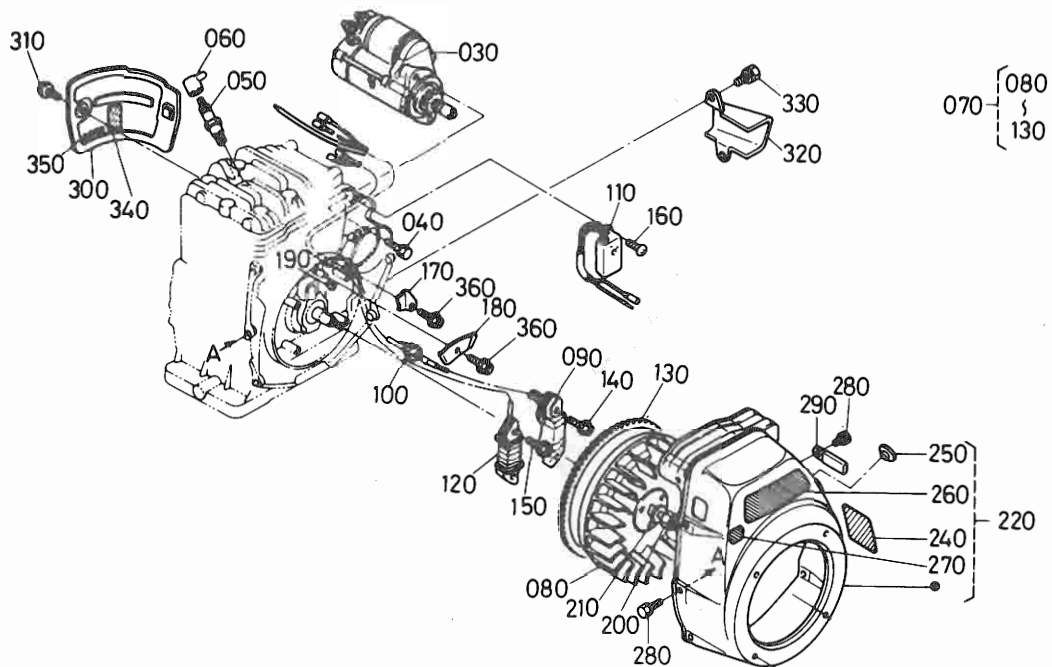
図番	品番	部品名称	数量		互換性	備考
				C		
010	13426-4401-4	キヤブレット アツシ		1		
020	12454-4433-0	スロツトルツヤフト アツシ		1		
030	12451-4432-0	スロツトル ハ°ルフ°		1		
040	12451-4434-0	クロスカリユ		2		
050	12451-4457-0	フィルト ハ°ツキン		1		
060	13964-4454-0	チヨクツヤフト アツシ		1		
070	12451-4455-0	クロスカリユ		2		
090	13971-4412-0	メイン ノス°ル		1		
100	13961-4484-0	ハ°ルフ° フロート		1		
110	13901-4474-0	ハ°ツキン		1		
120	13901-4478-0	ア°ム ピ°ン		1		
130	13961-4427-2	セツト スクリユ		1		
140	13901-4471-0	フロート		1		
150	13382-4411-2	メイン ジ°エツト		1		
160	13901-4473-0	フロート チヤンパ°		1		
170	13626-4428-0	ハ°ツキン		1		
180	13901-4426-0	ホ°ルト		1		
190	13626-4421-0	スフ°リツカ°		1		
200	13301-4423-0	コネジ°		1		
210	13301-4424-0	イヤ° スクリユ- スフ°リツカ°		1		
220	13626-4422-0	アツ°ヤスト スクリユ-		1		
230	13901-4483-0	ト°レーソ スクリユ		1		
240	13901-4595-0	オリツカ°		1		
250	13963-4420-0	ジ°エツト		1		
260	13961-4486-0	クリツカ°		1		
270	12752-4456-0	リターソ スフ°リツカ°		1		
280	03054-50408	ナハ° コネジ°		1		

# 10. マグネット関係(セルモータ付)



図番	コード No.	部 品 名 称	数 量												互換性	備 考		
			G S 2 8 0						GS330									
			2 G	2 D	G T	F K	G C	イ	フ	G	G	ア	2	2			G	G
030	13963-6301-0	セルスタータ アッシ	-	-	-	-	-	1	-	1	1	-	-	-	1	1		
040	01123-50835	ボルト	-	-	-	-	-	2	-	2	2	-	-	-	2	2		
050	13742-6771-0	スパーク プラグ	-	-	-	-	-	1	-	1	1	-	-	-	1	1		
060	13921-6772-0	スパークプラグ キャップ	-	-	-	-	-	1	-	1	1	-	-	-	1	1		
070	13965-6701-0	マグネット アッシ	-	-	-	-	-	1	-	1	-	-	-	-	1	1		
070	12417-6701-0	マグネット アッシ	-	-	-	-	-	-	-	-	1	-	-	-	-	-		
080	13965-6703-0	ローブ コンブ	-	-	-	-	-	1	-	1	-	-	-	-	1	1		
080	12417-6703-0	ローブ コンブ	-	-	-	-	-	-	-	-	1	-	-	-	-	-		
090	13965-6706-0	イグニッション コイル コンブ	-	-	-	-	-	1	-	1	1	-	-	-	1	1		
100	13961-6768-0	グロメット	-	-	-	-	-	1	-	1	1	-	-	-	1	1		
110	13965-6778-0	ユニット コイル コンブ	-	-	-	-	-	1	-	1	1	-	-	-	1	1		
120	13963-6707-0	チャージ コイル	-	-	-	-	-	1	-	1	1	-	-	-	1	1		
130	13963-6382-0	リング ギヤー	-	-	-	-	-	1	-	1	1	-	-	-	1	1		
140	13901-9101-0	ボルト	-	-	-	-	-	2	-	2	2	-	-	-	2	2		
150	13963-9114-0	ボルト	-	-	-	-	-	2	-	2	2	-	-	-	2	2		
160	13961-9317-0	コネジ	-	-	-	-	-	2	-	2	2	-	-	-	-	-		
160	12271-9302-0	コネジ	-	-	-	-	-	-	-	-	-	-	-	-	2	2		
170	13961-6759-0	コード クランプ	-	-	-	-	-	1	-	1	1	-	-	-	1	1		
180	13963-6757-0	コード クランプ	-	-	-	-	-	1	-	1	1	-	-	-	1	1		
190	12331-9523-0	ハンゲツ キー	-	-	-	-	-	1	-	1	1	-	-	-	1	1		
200	02076-50140	ナット	-	-	-	-	-	1	-	1	1	-	-	-	1	1		
210	04011-50140	ヒラ ザガネ	-	-	-	-	-	1	-	1	1	-	-	-	1	1		

# 10. マグネット関係(セルモータ付)



6X13 13965 74040 (220)  
27.0-5.15

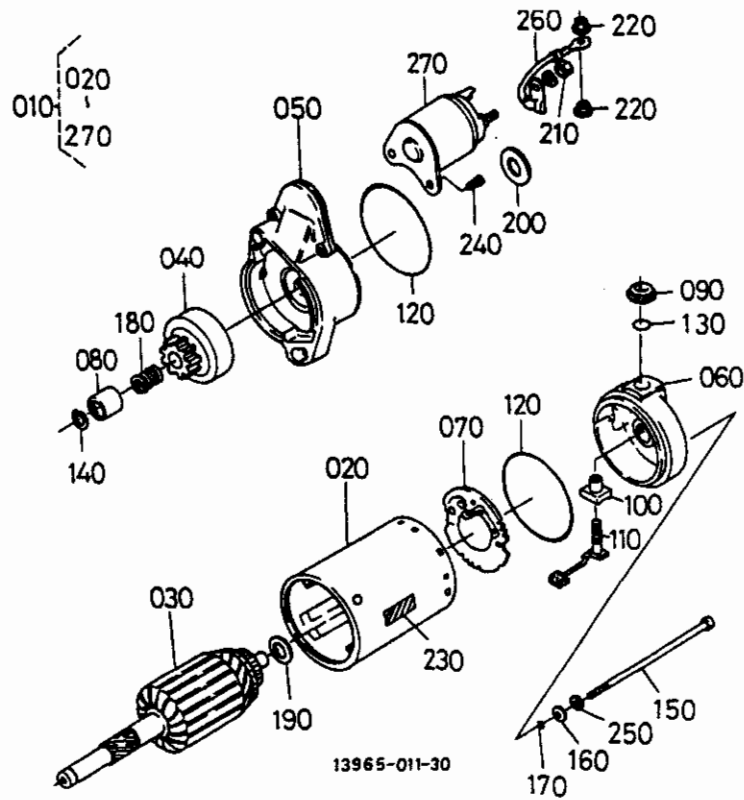
図番	コード No.	部品名称	数量												互換性	備考				
			GS280						GS330											
			2G	2D	GTL	オイルバス	FKL6	GCCL1	イシカリ	GJIS	フジイ	オイルバス	GCCL1S	GCCL18			アマノ	2G	2D	GCCL2
220	13332-7404-0	スパイラル ケース アッシ	-	-	-	-	-	1	-	-	-	-	-	-	-	-	-	-	-	-
220	12417-7401-0	スパイラル ケース アッシ	-	-	-	-	-	-	-	-	-	-	1	-	-	-	-	-	-	-
220	13969-7404-2	スパイラル ケース アッシ	-	-	-	-	-	-	-	-	-	1	-	-	-	-	-	-	-	-
220	12464-7401-0	スパイラル ケース アッシ	-	-	-	-	-	-	-	-	-	-	-	-	-	-	-	1	-	-
220	12465-7401-0	スパイラル ケース アッシ	-	-	-	-	-	-	-	-	-	-	-	-	-	-	-	-	1	-
240	13332-8711-0	キカン メイバン	-	-	-	-	-	1	-	-	-	-	-	-	-	-	-	-	-	-
240	13965-8711-0	キカン メイバン	-	-	-	-	-	-	-	-	-	-	1	-	-	-	-	-	-	-
240	13969-8711-0	キカン メイバン	-	-	-	-	-	-	-	-	-	1	-	-	-	-	-	-	-	-
240	12461-8711-0	キカン メイバン	-	-	-	-	-	-	-	-	-	-	-	-	-	-	-	-	1	-
240	12464-8711-0	キカン メイバン	-	-	-	-	-	-	-	-	-	-	-	-	-	-	-	-	1	-
250	13635-6716-0	メクラ セン	-	-	-	-	-	1	-	1	1	-	-	-	-	-	1	1	-	-
260	13901-8716-0	クボタ デンシエンジン メイバン	-	-	-	-	-	1	-	1	1	-	-	-	-	-	1	1	-	-
270	13629-8734-0	オイル カクニン ラベル	-	-	-	-	-	1	-	1	1	-	-	-	-	-	1	1	-	-
280	13641-7452-0	ボルト	-	-	-	-	-	6	-	6	6	-	-	-	-	-	6	6	-	-
290	13961-6974-0	コード クランプ アッシ	-	-	-	-	-	1	-	1	1	-	-	-	-	-	1	1	-	-
300	12401-7449-0	シリンダ カウリング	-	-	-	-	-	1	-	1	1	-	-	-	-	-	1	1	-	-
310	13901-9102-0	ボルト	-	-	-	-	-	1	-	1	1	-	-	-	-	-	1	1	-	-
320	12451-7446-0	ドウフウ カバー	-	-	-	-	-	-	-	-	-	-	-	-	-	-	-	1	1	-
330	13901-9102-0	ボルト	-	-	-	-	-	-	-	-	-	-	-	-	-	-	-	2	2	-
340	13603-8731-0	オイル ラベル	-	-	-	-	-	1	-	1	1	-	-	-	-	-	1	1	-	-
350	13849-8796-0	キカン バンゴウヒョウ	-	-	-	-	-	1	-	-	1	-	-	-	-	-	-	1	1	-
350	13944-8799-0	キカンバンゴウ エフ	-	-	-	-	-	-	-	-	1	-	-	-	-	-	-	-	-	-
360	13901-9102-0	ボルト	-	-	-	-	-	2	-	2	2	-	-	-	-	-	2	2	-	-







# 1304 スタータ分解



C:GS280-GCL-8-CHI

図番	品番	部品名称	数量		互換性	備考
				C		
010	13963-6301-0	セルスタータ アツシ		1		
020	12234-6320-2	ヨーク アツシ		1		
030	13968-6307-0	アマチヤ アツシ		1		
040	13968-6304-0	クラツチ サフ アツシ		1		
050	13968-6303-0	ハウシソク アツシ		1		
060	12234-6345-2	フレーム アツシ		1		
070	13968-6338-0	ホルダ アツシ		1		
080	12234-6346-0	ピニオン ストツフ ナツト		1		
090	12234-6324-2	ワツシユ		1		
100	12234-6325-2	ワツシユ		1		
110	12654-6336-0	ワラシヤフ アツシ		1		
120	12234-6378-0	オーリック		2		
130	12234-6379-2	オーリック		1		
140	12234-6322-0	スタツフリック		1		
150	12234-6332-0	スルホルト		2		
160	12234-6341-0	ワツシヤ		2		
170	12234-6380-0	オーリック		2		
180	13968-6349-0	スワリック		1		
190	13351-6342-0	ワツシヤ		2		
200	12234-6343-0	ワツシヤ		1		
210	14182-9203-0	ナツト		1		
220	12234-9202-0	ナツト		2		
230	13968-6392-2	ネーム フレート		1		
240	12234-6314-0	スクリユ		2		
250	12234-9411-0	ハネサカネ		2		
260	13968-6375-0	スタータ ワイヤ		1		
270	12264-6308-0	コンタクタ アツシ		1		











