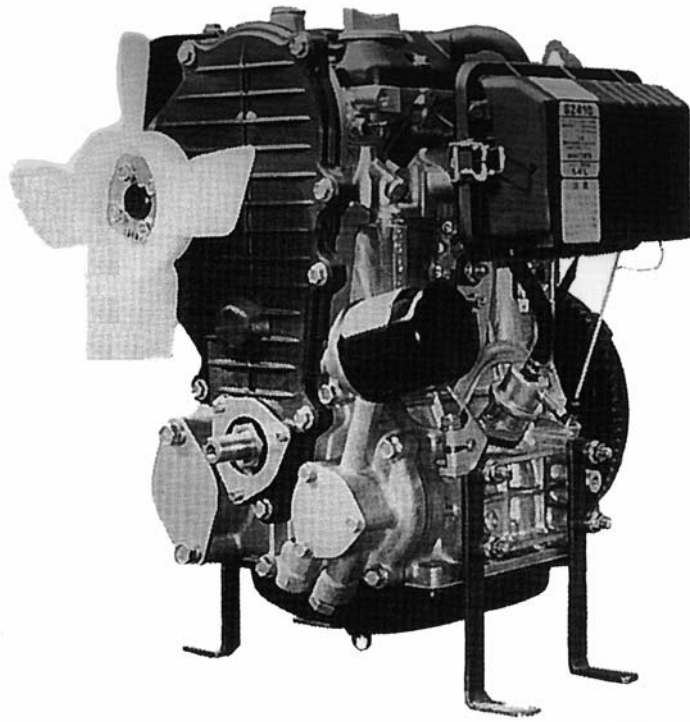


# エンジン編

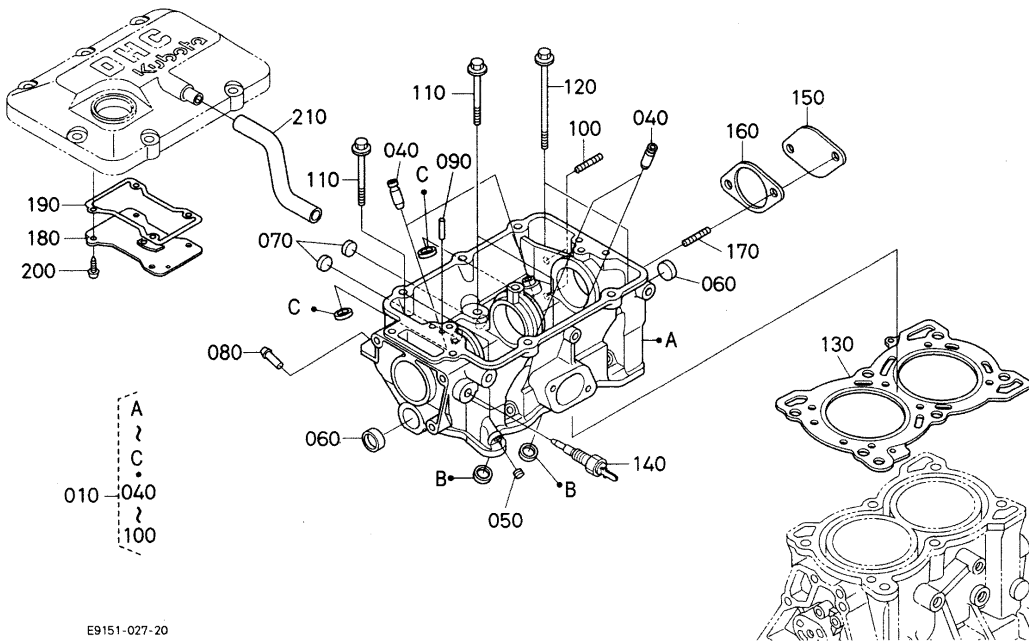
## GZ460-E-DC-CH

ご注文の際は部品番号の前にZKをご記入下さい。





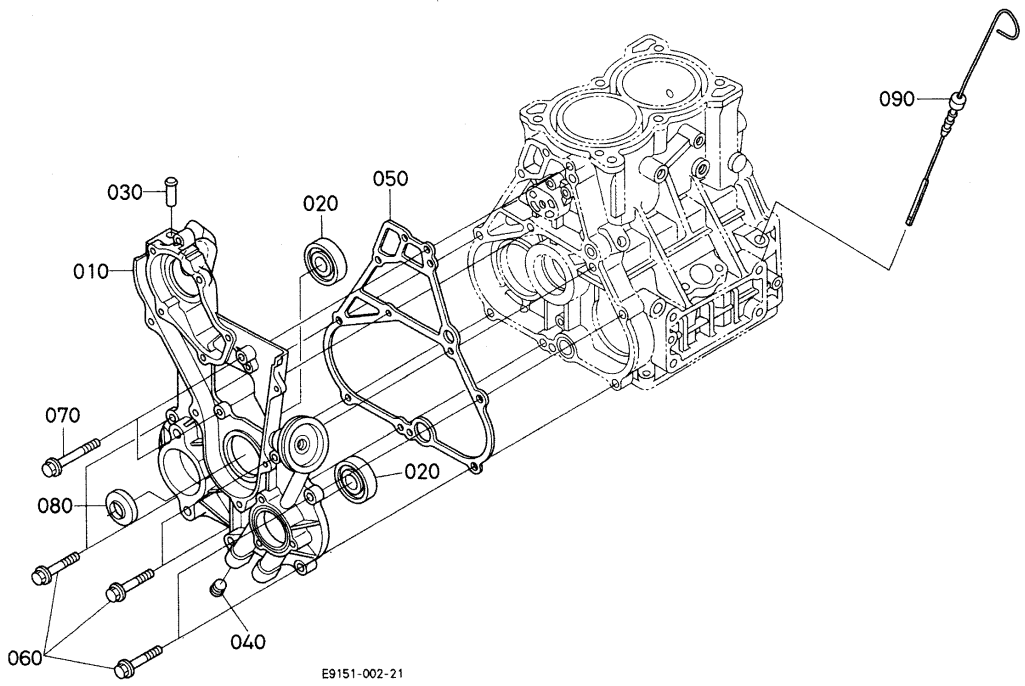
# 000102 シリンダヘッド



E9151-027-20

図番	品番	部品名称	数量	互換性	備考
010	EG691-0304-0	シリンダヘッド、コンブ	1		
040	12681-1354-0	インテイクバルブガイド	4		
050	13801-9685-0	ブラインドプラグ1	1		
060	06311-85022	ワンガタプラグ	2		
070	06311-85018	ワンガタプラグ	2		
080	16241-7337-0	パイプ(ウォータータン)	1		
090	05411-00314	スプリングピン	1		
100	01518-50816	スタッド	2		
110	E9151-0345-0	ヘッドホルト(1)	4		
120	E9151-0346-0	ヘッドホルト(2)	2		
130	E9161-0331-0	ガスケット(ヘッド)	1		
140	19498-8304-0	サーモスイッチアッソ	1		
150	E9151-1646-0	カバー(カムシャフト)	1		
160	E9151-1647-0	ガスケット(カムシャフトカバー)	1		
170	13621-9155-0	スタッド	2		
180	E9151-0501-3	フリーザ、コンブ	1		
190	E9151-0543-0	ガスケット(フリーザ)	1		
200	03614-50514	タッピンネジ	4		
210	E9151-0551-0	チューブ(フリーザ)	1		

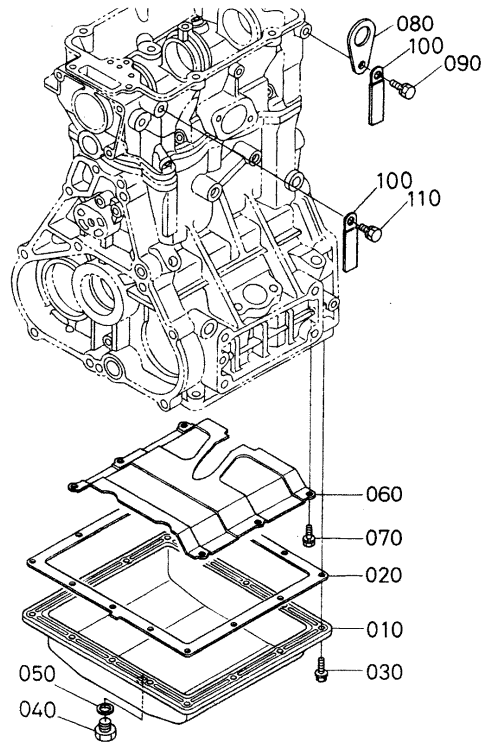
# 0002 クランクケースカバー



図番	品番	部品名称	数量	互換性	備考
010	E9152-0131-0	クランクケースカバー	1		
020	08103-06004	ヘアリング	2		
030	16241-7337-0	ハイフ(ウォータリターン)	1		
040	15521-9603-0	ブラケ(R1/4)	1		
050	E9151-0134-0	ガスケット(クランクケースカバー)	1		
060	01754-50830	フランジボルト	6		
070	E9151-9102-0	ボルト(クランクケースカバー)	2		
080	15877-0414-0	オイルシール	1		
090	E9151-3641-0	オイルケージ	1		



# 0004 オイルパン

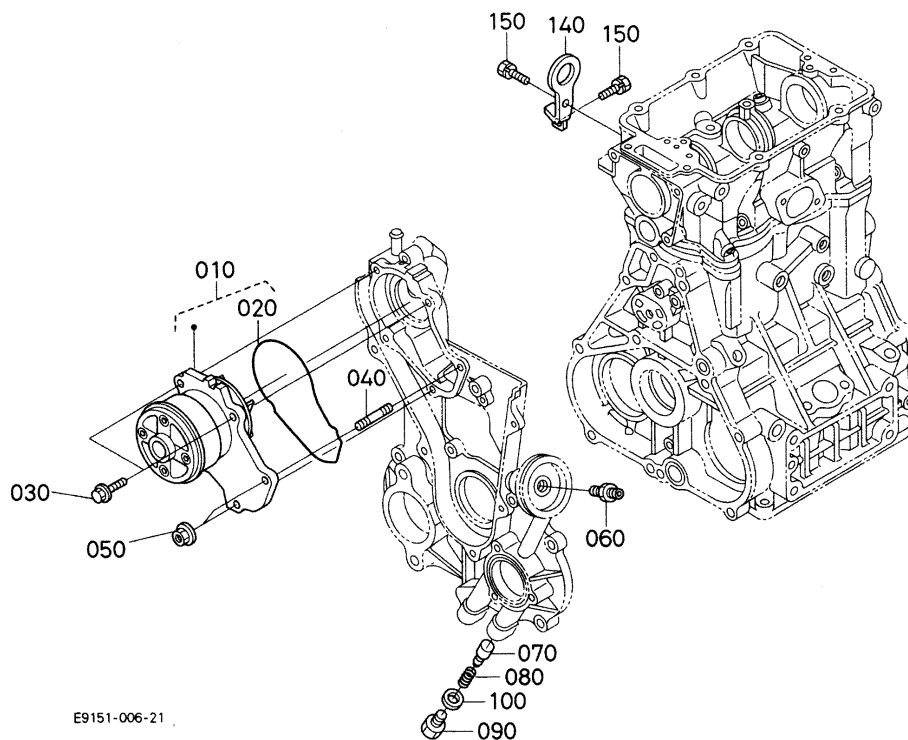


E9151-031-20

図番	品番	部品名称	数量	互換性	備考
010	E9151-0150-0	オイルパン、コンフ	1		
020	E9151-0162-2	ガスケット(オイルパン)	1		
030	13901-9102-0	ホルト	14		
040	13901-3375-0	ドレンプラグ	1		
050	04724-00120	パッキン	1		
060	E9151-0165-0	プレート(オイルパン)	1		
070	01202-50612	ホルト	6		
080	E9151-0175-0	フック(エンジン)	1		
090	01123-60816	ホルト	1		
100	13824-6758-0	コードクランプ(8.5-58)	2		
110	01754-50812	フランジホルト	1		



# 0010 ウォータポンプ



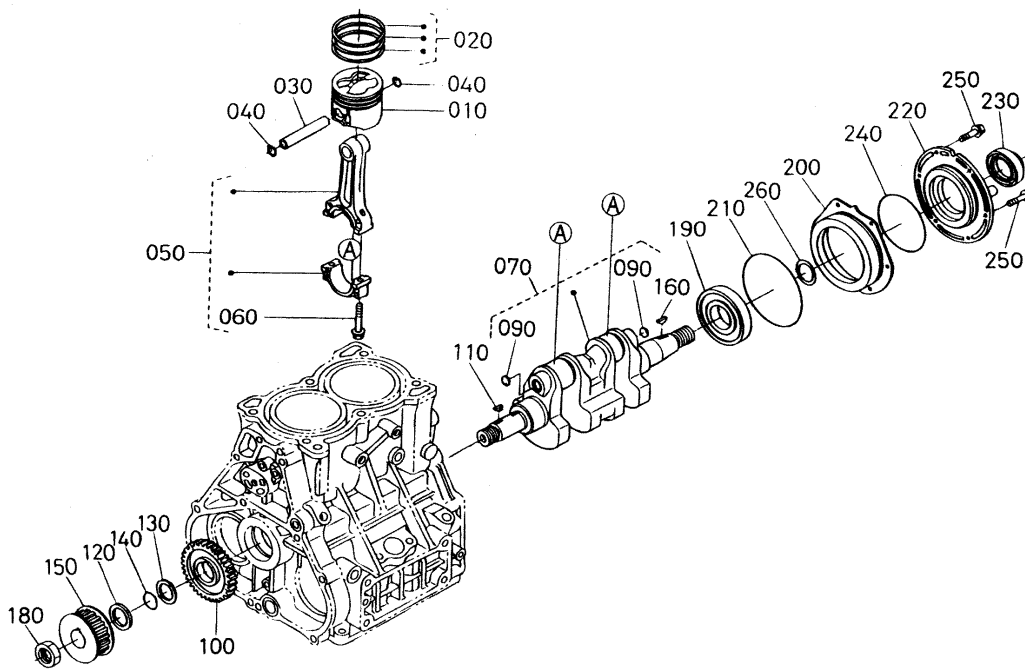
図番	品番	部品名称	数量	互換性	備考
010	E9151-7304-0	ポンプ、アッシ(ウォータ)	1		
020	E9151-7343-0	Oリング	1		
030	01754-50616	フランジボルト	3		
040	01518-50630	スタット	2		
050	02751-50060	フランジナット	2		
060	15241-3229-0	カンツキテ	1		
070	E9151-3692-0	ハルブ(リリーフ)	1		
080	E9151-3695-0	スプリング(リリーフハルブ)	1		
090	06331-35014	ブラク	1		
100	04724-00140	ガスケット	1		
140	E9151-7375-0	ステー(ウォータポンプ)	1		
150	01123-60816	ボルト	2		







# 0102 ピストン・クランク軸

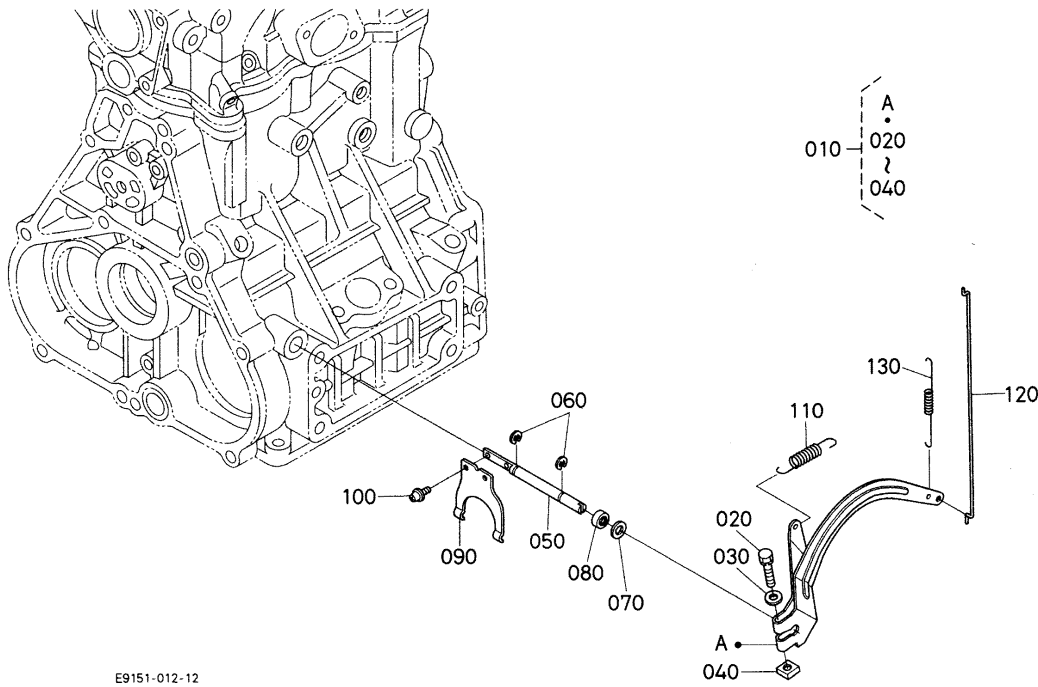


E9151-033-21

図番	品番	部品名称	数量	互換性	備考
010	EG691-2111-0	ピストン	2		STD
010	EG691-2192-0	ピストン025	2		+0.25mm
010	EG691-2191-0	ピストン05	2		+0.50mm
020	EG691-2105-0	ピストンリング、アッシ	2		STD
020	EG691-2110-2	ピストンリング、アッシ025	2		+0.25mm
020	EG691-2109-2	ピストンリング、アッシ05	2		+0.50mm
030	13941-2131-0	ピストンピン	2		
040	13631-2133-0	ピストンピンメタ	4		
050	E9151-2201-0	コネクチングロッド、アッシ	2		STD
050	E9151-2205-0	コネクチングロッド、アッシ025	2		-0.25mm
050	E9151-2206-0	コネクチングロッド、アッシ05	2		-0.50mm
060	12627-2214-0	ロッドホルト	4		
070	E9152-2301-0	クランクシャフト、コンフ	1		
090	06311-75018	ヘルチフラク	2		
100	E9151-2411-0	キヤ(クランク)	1		
110	E9151-9523-0	ハンゲツキー	1		
120	15841-2325-0	クランクシクカラー	1		
130	15881-2331-0	クランクシクオイルスリンガ	1		
140	04811-16220	Oリング	1		
150	E9151-2415-0	ブーリ(クランク)	1		
160	05811-00413	ハンゲツキー	1		
180	E9151-2336-0	ナット(クランクシャフト)	1		
190	E9151-2345-0	ホーレハアリング	1		







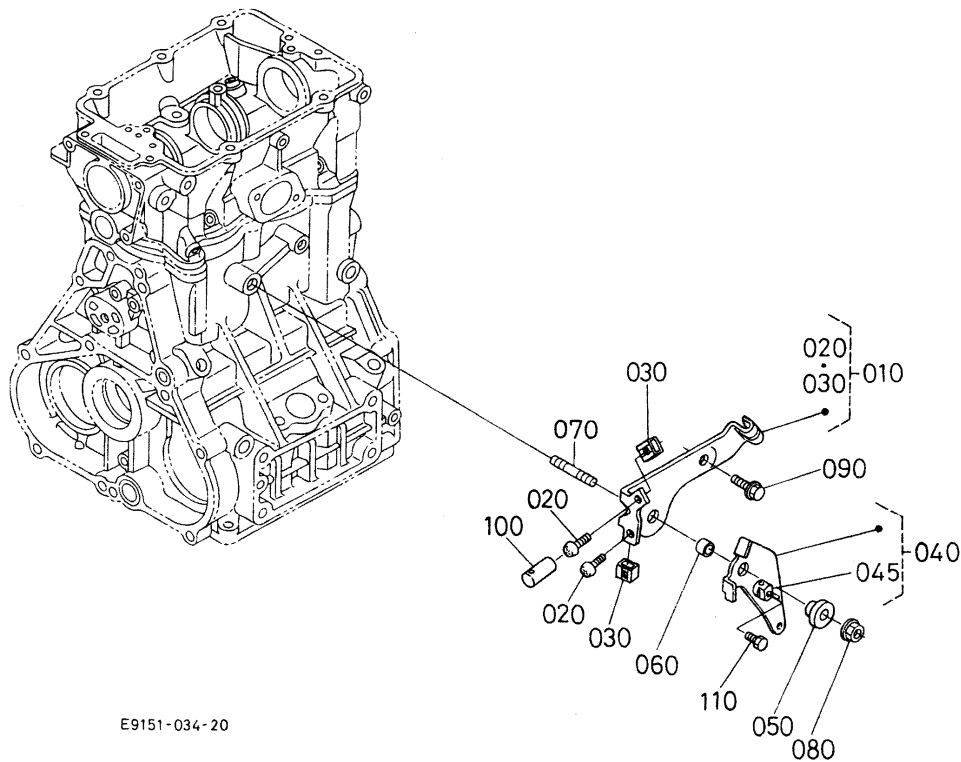
E9151-012-12

図番	品番	部品名称	数量	互換性	備考
010	E9151-5602-0	レバー、アッシ(ガバナ)	1		
020	01123-50835	ホルト	1		
030	04012-50080	ヒラサガネ	1		
040	13961-9202-0	ナット	1		
050	E9151-5614-0	シャフト(ガバナレバー)	1		
060	04613-50070	シクサークリップ	2		
070	04012-50080	ヒラサガネ	1		
080	12191-5691-0	オイルシール	1		
090	E9151-5632-0	フォーク(ガバナ)	1		
100	03024-50408	サガネツキコネシ	2		
110	E9152-5641-0	スプリング(ガバナ)	1		
120	E9151-5635-0	ロッド(ガバナ)	1		
130	E9151-5639-2	スプリング(ガバナロッド)	1		





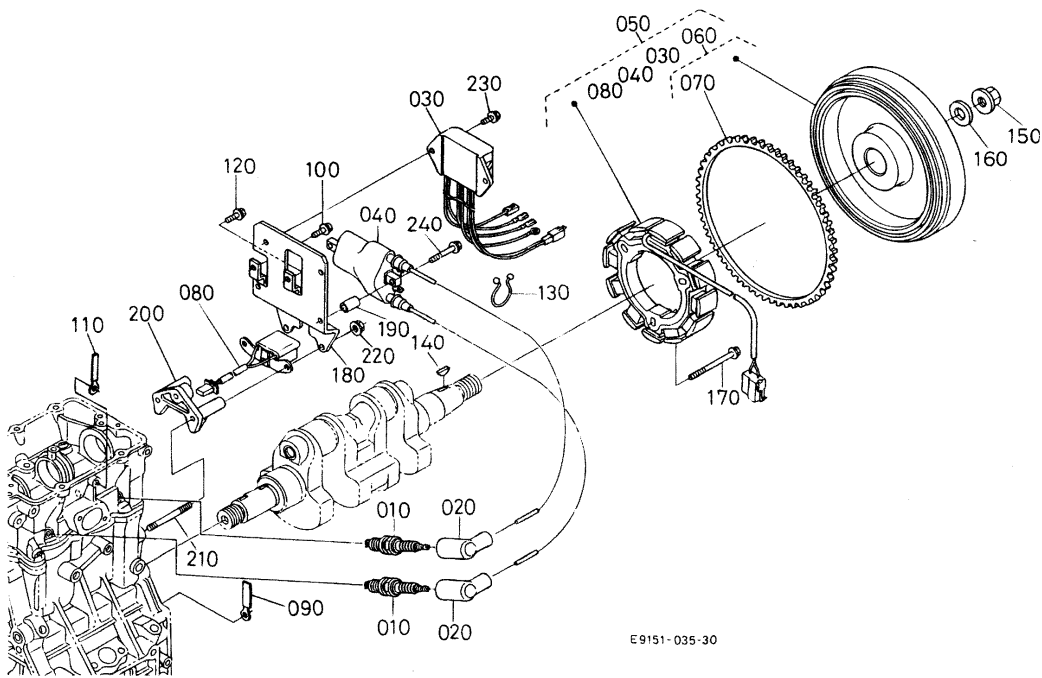
# 0203 速度調整板



E9151-034-20

図番	品番	部品名称	数量	互換性	備考
010	E9151-5701-2	プレート、アッシ(コントロール)	1		
020	03054-50530	ナベコネシ	2		
030	12643-5719-0	ロックスプリング	2		
040	E9151-5704-0	レバー、アッシ(コントロール)	1		
045	12191-5746-0	リリースメカナク	1		
050	12201-5765-2	フレッシュプレート	1		
060	12201-5724-0	カラー	1		
070	13961-9155-0	スタット	1		
080	02751-50080	フランジナット	1		
090	13901-9102-0	ホルト	1		
100	15601-5442-2	キャップ	1		
110	12606-9351-0	ホルト(M5L14)	1		

# 0301 フライホイール・点火装置

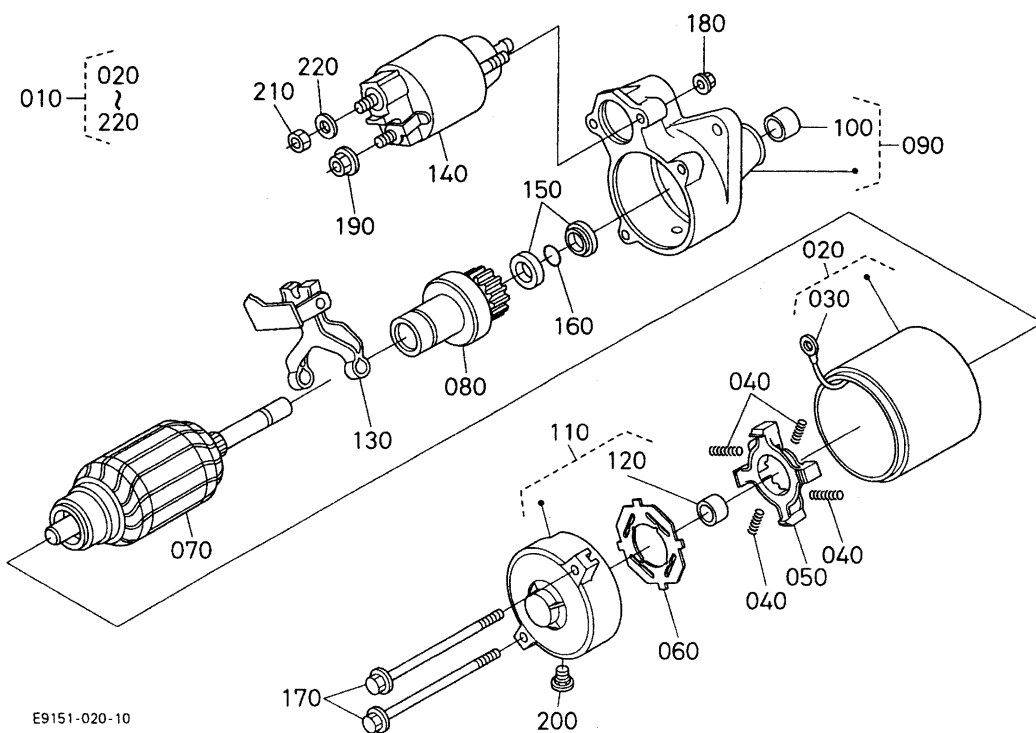


E9151-035-30

図番	品番	部品名称	数量	互換性	備考
010	E9151-6771-0	スパークプラグ BKR4E	2		
020	E9152-6772-0	キャップ(スパークプラグ R)	2		
030	EG681-6706-0	イグナイタ	1		
040	E9151-6709-0	イグニッションコイル	1		
050	EG692-6701-0	フライホイールマグネット、アッシ	1		
060	EG692-6703-0	フライホイール、コンパ	1		
070	16851-6382-2	リングギヤ	1		
080	E9151-6787-0	コイル(ハルサー)	1		
090	13816-6758-0	コードクランプ(8.5-28)	1		
100	13631-9113-0	ホルト	1		
110	15241-6758-0	コードクランプ(6.5-38)	1		
120	01202-50610	ホルト	1		
130	E9151-6757-0	コードクランプ	1		
140	05811-00516	ハンゲツキー	1		
150	02076-50200	ナット	1		
160	E9151-9406-0	ヒラサガネ	1		
170	13901-9101-0	ホルト	3		
180	E9151-6788-0	プレート(コイル)	1		
190	E9151-6786-0	カラー(イグニッションコイル)	2		
200	E9151-6782-0	ブラケット(イグナイタ)	1		
210	01518-50650	スタット	2		
220	02751-50060	フランジナット	6		
230	01754-50612	フランジホルト	2		
240	01754-50640	フランジホルト	2		



# 0304 スタータ分解



図番	品番	部品名称	数量	互換性	備考
010	E9151-6301-0	スタータ、アツシ	1		12V 0.6KW
020	12181-6320-0	ヨークアツシ スタータ	1		
030	12181-6336-0	ブラシキット	4		
040	12181-6339-0	スプリングブラシ	4		
050	12181-6338-0	ホルダブラシ	1		
060	12181-6368-0	インシュレータ	1		
070	E9151-6307-0	アマチャアツシ	1		
080	E9151-6304-0	クラッチ、サブアツシ	1		
090	E9151-6303-2	ハウジングアツシ、スタータ	1		
100	12181-6350-0	ヘアリング、オイルレス	1		
110	E9151-6345-0	フレームアツシ	1		
120	12181-6353-0	ヘアリング、オイルレス	1		
130	12181-6305-0	レバー、スタータドライブ	1		
140	12181-6308-0	スイッチアツシ、マグネック	1		
150	12181-6347-0	ナットピニオンストップアツシ	2		
160	12181-6322-0	リング、スナップ	1		
170	12181-6332-0	ホルト、スルー	2		
180	14278-9201-0	ナット	2		
190	16611-9202-0	ナット(ヘキサゴン)	1		
200	12182-6329-0	カハ(ミスヌキ)	1		
210	19616-9201-0	ナットヘキサゴン	1		
220	13801-9410-0	ハネサガネ8ミリ	1		

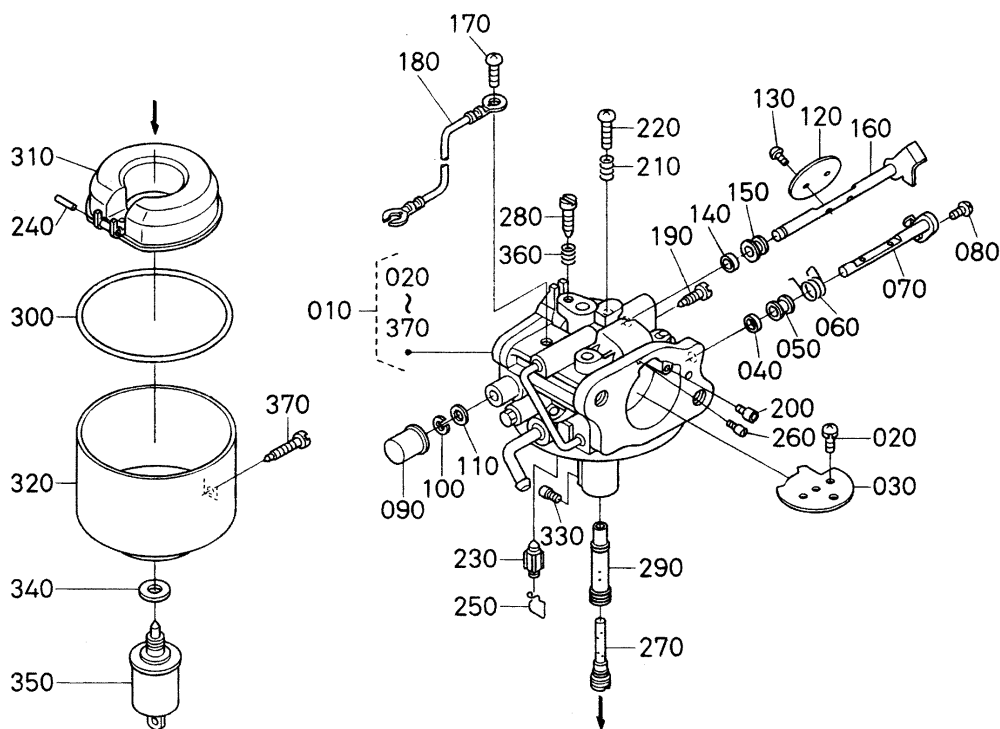








# 0396 気化器分解



E9151-016-20

図番	品番	部品名称	数量	互換性	備考
010	EG693-4401-0	キャブレタ、アツシ	1		
020	E0101-4455-0	スクリュー	2		
030	E9151-4453-0	チョークハーフ	1		
040	13941-4485-0	シール	1		
050	E9151-4466-0	リング	1		
060	E9151-4454-0	スプリング(TO)	1		
070	E9151-4455-0	シャフト(チョーク)	1		
080	03054-50408	ナベコネシ	1		
090	E9151-4465-0	キャップ	1		
100	E9151-4440-0	E-リング	1		
110	E9151-4487-0	ハッキン	1		
120	EG682-4432-0	スロットルハーフ	1		
130	E0101-4434-0	スプリングワッシャークロスクリュ	2		
140	12002-4485-0	Vシール	1		
150	E9151-4457-0	リング	1		
160	E9151-4430-0	シャフト、コンブ(スロットル)	1		
170	12647-9301-0	スクリュー	1		
180	E9151-4533-0	ターミナル	1		
190	12951-4415-0	ジェット(MAJ,マル2.0)	1		
200	E9151-4418-0	ジェット(ハイロット,45)	1		
210	13941-4481-0	スプリング	1		
220	12631-4423-0	スクリュー	1		
230	12004-4484-0	ニードル-A	1		
240	E9151-4478-0	ピン	1		
250	12621-4486-0	クリップ	1		

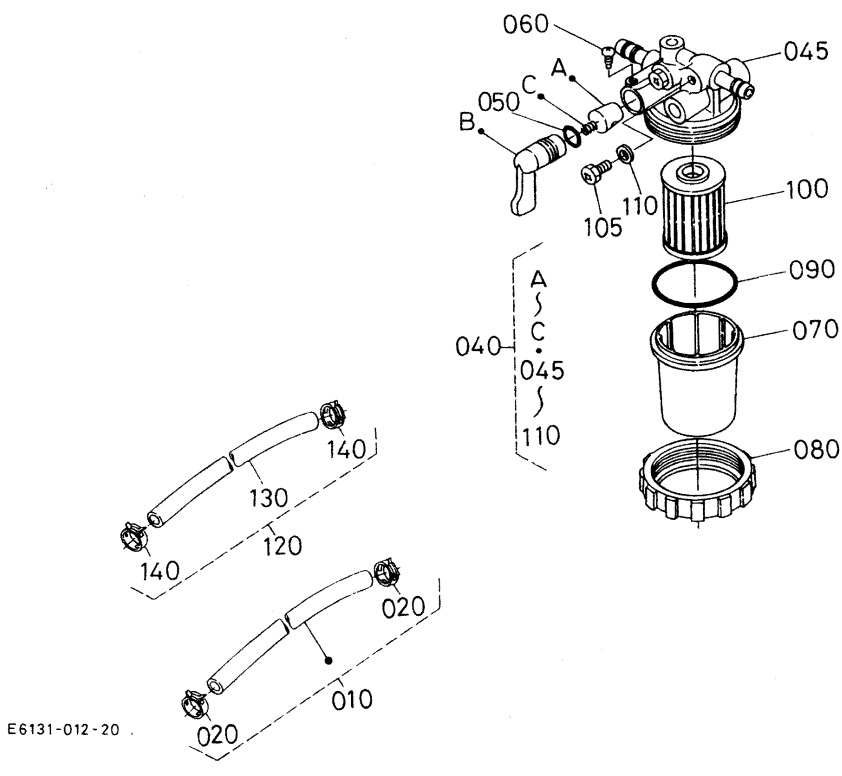












図番	品番	部品名称	数量	互換性	備考
010	12182-4223-0	フューエルチューブアッシ(ヒモ600)	1		
020	E2111-4237-0	ホースクランプ(ハネツキ,10)	2		
040	12547-4301-0	フューエルフィルタ	1		
045	12547-4311-0	ホテ、サブアッシ	1		
050	14301-4384-0	レハ、Oリング	1		
060	14301-4383-0	レハ、トメコネシ	1		
070	12547-4358-0	カップ	1		
080	16271-4359-0	リテ、ニク、リング	1		
090	16271-4357-0	フィルタカップ、Oリング	1		
100	12547-4356-0	エレメント	1		
105	17454-4328-0	ネシ(エア、ヌキ)	2		
110	15831-4334-0	ハッキン	2		
120	12181-4233-2	フューエルチューブ、アッシ(330L)	1		
130	12181-4213-0	フューエルチューブ(ヒモ330L)	1		
140	E2111-4237-0	ホースクランプ(ハネツキ,10)	2		





