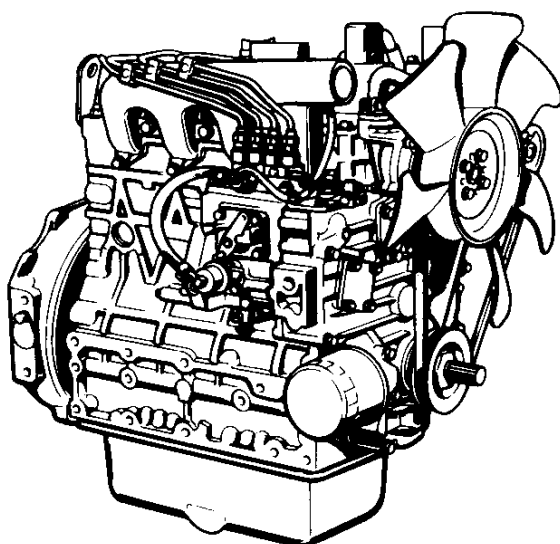


クボタディーゼルエンジン

純正部品表 (OEM)

V2203-M-EB-HMCH-3

ご注文の際は部品番号の前にZKをご記入下さい。



形式名	備考
V2203-M-EB-HMCH-3	(株)筑水キャニコム向, モア(CG430)搭載用

2005年3月初版

部品表番号

07909-B2656

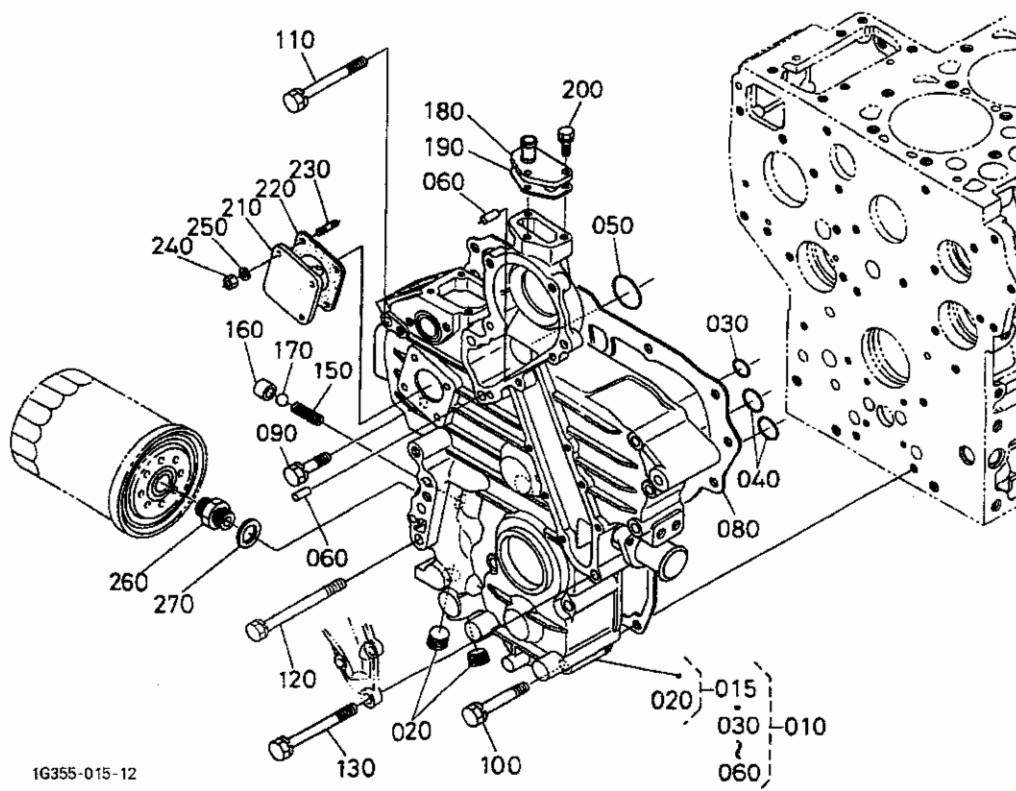
Kubota

目 次

[V2203-M-EB-HMCH-3]

0001	クランクケース	1
0002	オイルパン	2
0003	シリンダヘッド	3
0004	ギヤケース	4
0005	ヘッドカバー	5
0006	オイルフィルタ	6
0007	オイルゲージ	7
0008	オイルポンプ	8
0100	メインベアリングケース	9
0101	カム軸・アイドル軸	10
0102	ピストン・クランク軸	11
0103	フライホイール	13
0105	フューエルカム軸・ガバナ軸	14
0200	エンジンストップレバー	15
0201	停止ソレノイド	16
0202	燃料噴射ポンプ	17
0204	ガバナ	18
0205	速度調整板	19
0206	ノズルホルダ・グロープラグ	20
030001	燃料フィルタ	21
030002	燃料フィルタ（ウォータセパレータ）	22
0302	燃料ポンプ（電気式）	23
0305	カバー	24
0402	オルタネータ・プーリ	25
0403	オルタネータ分解	26
0404	スタータ	27
0405	スタータ分解	28
0406	オイルスイッチ・水温センサ	29
0500	ウォータフランジ・サーモスタット	30
0501	ウォータポンプ	31
0504	冷却ファン	32
0505	冷却水リザーブタンク	33
0600	バルブ・ロッカアーム	34
0601	吸気マニホールド	35
0602	排気マニホールド	36
0603	エアークリーナ	37
0605	マフラ	38
0700	油圧ポンプ	39
0701	油圧ポンプ分解	40
0800	グローランプ・タイマ	41
080801	付属品・サービス部品	42
080802	付属品・サービス部品	43
0809	銘板・取扱説明書	44
■	品番索引	45

0004 ギヤケース



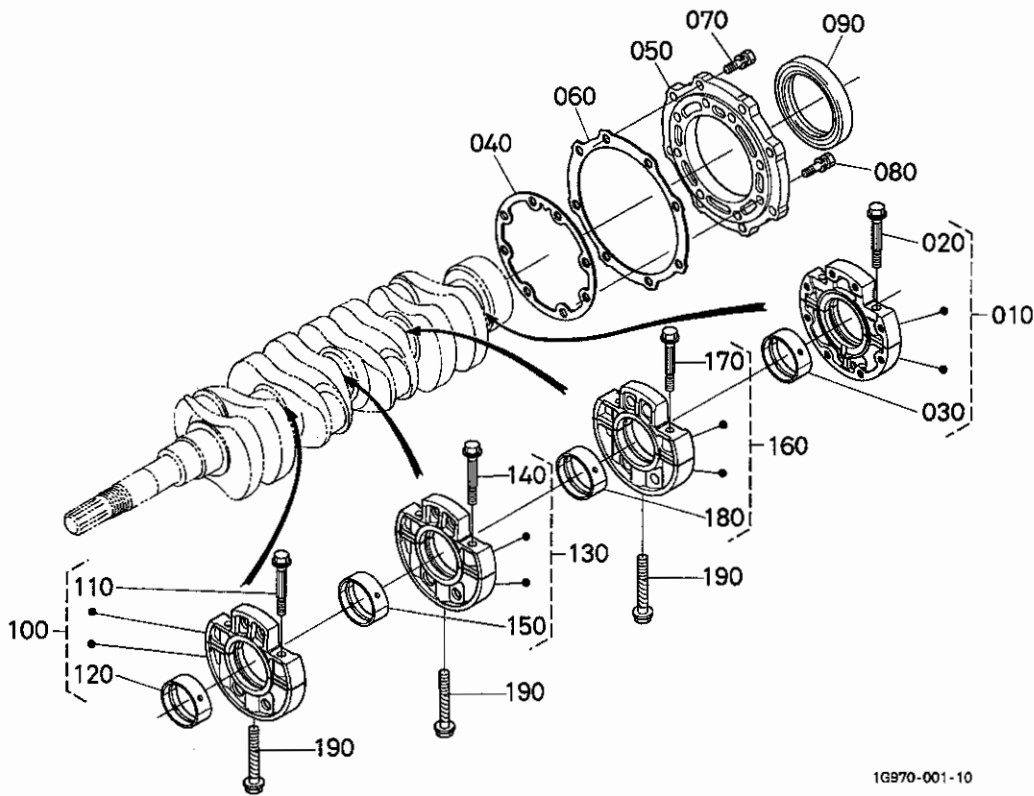
1G355-015-12

A:V2203-M-EB-HMCH-3

図番	品番	部品名称	数量		互換性	備考
			A	B		
010	1G790-0401-0	ギヤケース, アツシ	1	-		
015	1G790-0402-5	ギヤケース, コンブ	1	-		
020	16241-9602-0	ブラゲ	2	-		
030	04817-00150	Oリング	1	-		
040	04817-00220	Oリング	2	-		
050	04817-00360	Oリング	1	-		
060	05012-00612	ヘイゴピン	2	-		
070	----	ブランク	-	-		
080	1A021-0413-0	ガスケット (ギヤケース)	1	-		
090	01123-50835	ホルト	1	-		
100	01123-50870	ホルト	7	-		
110	17367-9101-0	ホルト	1	-		
120	01123-50802	ホルト	2	-		
130	17367-9102-0	ホルト	4	-		
140	----	ブランク	-	-		
150	15241-3695-0	スプリング	1	-		
160	15521-3693-0	ハルブシート	1	-		
170	07715-03213	ボール	1	-		
180	15521-7332-0	ウオータリタソフランジ	1	-		
190	1A021-7333-0	ガスケット (リタソフランジ)	1	-		
200	01023-50620	ホルト	3	-		
210	15223-8334-0	カバー	1	-		
220	1G751-8813-0	ガスケット (アワメータ)	1	-		
230	15221-8821-0	スタツト	4	-		
240	02056-50060	ナツト	4	-		
250	04512-60060	ハネサガネ	4	-		
260	1A021-3229-0	クダツキテ	1	-		
270	1G790-3230-2	カラ (ハルブシート)	1	-		

↔ 新旧部品兼用可; ≠ 新旧部品兼用不可; ← 新品は旧部品に兼用可; → 旧部品は新品に兼用可

0100 メインベアリングケース



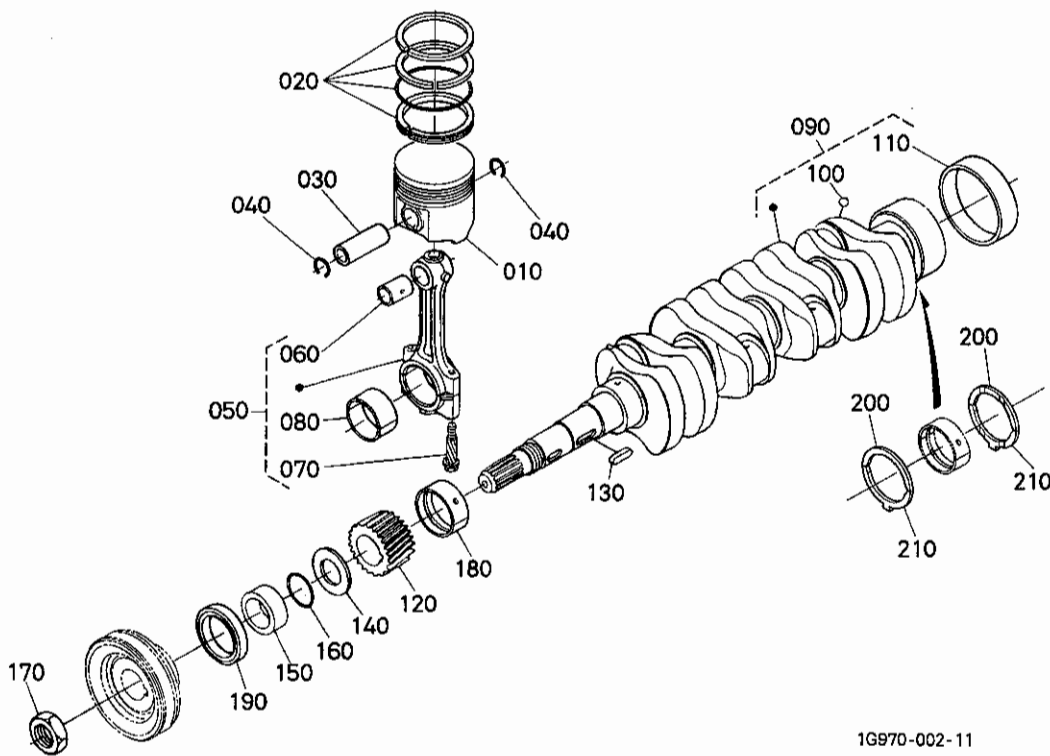
1G970-001-10

A:V2203-M-EB-HMCH-3

図番	品番	部品名称	数量		互換性	備考
			A	B		
010	1A041-0709-3	BRG. ケース, フルアツシ (ホイール, メイ	1	-		
020	1A091-0454-0	ボルト (ベアリングケース1)	2	-		
030	1A091-2348-0	メタルセット (クランクシャフト, 2)	1	-		STD SET
030	1A091-2393-0	メタルセット (クランクシャフト 2,02)	1	-		-0.20mm SET
030	1A091-2394-0	メタルセット (クランクシャフト 2,04)	1	-		-0.40mm SET
040	1A091-0436-2	ガスケット (ベアリングケース)	1	-		
050	1G851-0481-2	カバー (ベアリングケース)	1	-		
060	1A091-0482-0	ガスケット (ケースカバー)	1	-		
070	01123-50825	ボルト	8	-		
080	01123-50828	ボルト	8	-		
090	1G911-0446-0	オイルシール (ホイールガワ)	1	-		
100	1A091-0704-3	BRG. ケース, フルアツシ (1, メイン)	1	-		
110	1A091-0454-0	ボルト (ベアリングケース1)	2	-		
120	1A091-2348-0	メタルセット (クランクシャフト, 2)	1	-		STD SET
120	1A091-2393-0	メタルセット (クランクシャフト 2,02)	1	-		-0.20mm SET
120	1A091-2394-0	メタルセット (クランクシャフト 2,04)	1	-		-0.40mm SET
130	1A091-0705-3	BRG. ケース, フルアツシ (2, メイン)	1	-		
140	1A091-0454-0	ボルト (ベアリングケース1)	2	-		
150	1A091-2348-0	メタルセット (クランクシャフト, 2)	1	-		STD SET
150	1A091-2393-0	メタルセット (クランクシャフト 2,02)	1	-		-0.20mm SET
150	1A091-2394-0	メタルセット (クランクシャフト 2,04)	1	-		-0.40mm SET
160	1A091-0706-3	BRG. ケース, フルアツシ (3, メイン)	1	-		
170	1A091-0454-0	ボルト (ベアリングケース1)	2	-		
180	1A091-2348-0	メタルセット (クランクシャフト, 2)	1	-		STD SET
180	1A091-2393-0	メタルセット (クランクシャフト 2,02)	1	-		-0.20mm SET
180	1A091-2394-0	メタルセット (クランクシャフト 2,04)	1	-		-0.40mm SET
190	15601-0456-0	ベアリングケースボルト 2	3	-		

↔ 新旧部品兼用可; ≠ 新旧部品兼用不可; ← 新品は旧部品に兼用可; → 旧部品は新品に兼用可

0102 ピストン・クランク軸



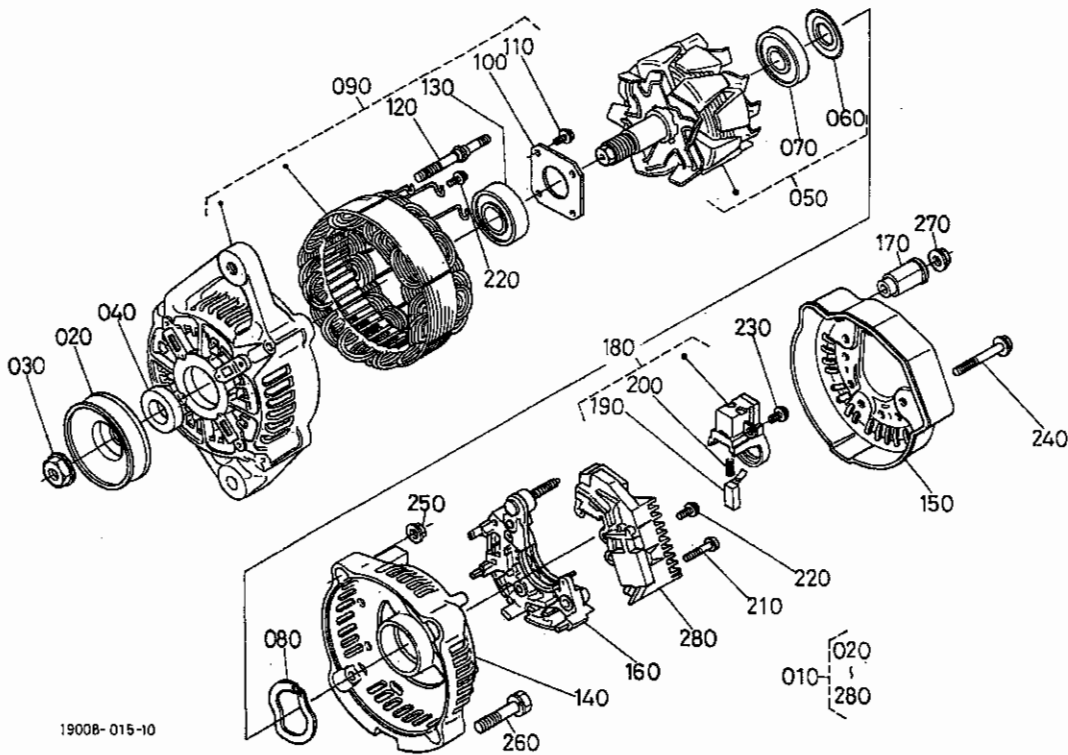
1G970-002-11

A: V2203-M-EB-HMCH-3

図番	品番	部品名称	数量		互換性	備考
			A	B		
010	1G780-2111-3	ピストン	4	-		STD
010	1G780-2190-3	ピストン (025)	4	-		+0.25mm
020	1A091-2105-0	ピストンリング, アツシ	4	-		STD
020	1A091-2109-0	ピストンリング, アツシ (025)	4	-		+0.25mm
030	14901-2131-0	ピストンピン	4	-		
040	1G279-2133-0	アナサ - クリツプ	8	-		
050	17311-2201-0	コンロツト アツシ	4	-		
060	17331-2198-0	ピストンピン プツシュ	4	-		
070	15521-2214-2	コンロツト ホルト	8	-		
080	17311-2231-0	クランクピンメタル セット	4	-		STD SET
080	17311-2297-0	クランクピンメタル セット 0.2	4	-		-0.20mm SET
080	17311-2298-0	クランクピンメタル セット 0.4	4	-		-0.40mm SET
090	1G790-2301-2	クランクシャフト, コンプ	1	-		
100	07715-00401	ホ - ル	4	-		
110	19202-2328-0	プツシュ (クランクシャフト)	1	-		
120	1A081-2411-0	キヤ (クランクシャフト)	1	-		
130	05712-00728	フエザ キー	1	-		
140	15471-2331-2	クランクジク オイルスリンガ	1	-		
150	19202-2325-0	クランクジク カラ -	1	-		
160	04811-10300	Oリング	1	-		
170	15221-2336-0	クランクジク ナツト	1	-		
180	1A091-2347-0	メタル (クランクシャフト, 1)	1	-		STD
180	1A091-2391-0	メタル (クランクシャフト, 1,02)	1	-		-0.20mm
180	1A091-2392-0	メタル (クランクシャフト, 1,04)	1	-		-0.40mm
190	19202-0414-0	オイルシール	1	-		
200	1A091-2353-0	サイドメタル (1)	2	-		STD
200	1A091-2395-0	サイドメタル (1,02)	2	-		+0.20mm
200	1A091-2396-0	サイドメタル (1,04)	2	-		+0.40mm
210	1A091-2354-0	サイドメタル (2)	2	-		STD
210	1A091-2397-0	サイドメタル (2,02)	2	-		+0.20mm

↔ 新旧部品兼用可; ≠ 新旧部品兼用不可; ← 新部品は旧部品に兼用可; → 旧部品は新部品に兼用可

0403 オルタネータ分解



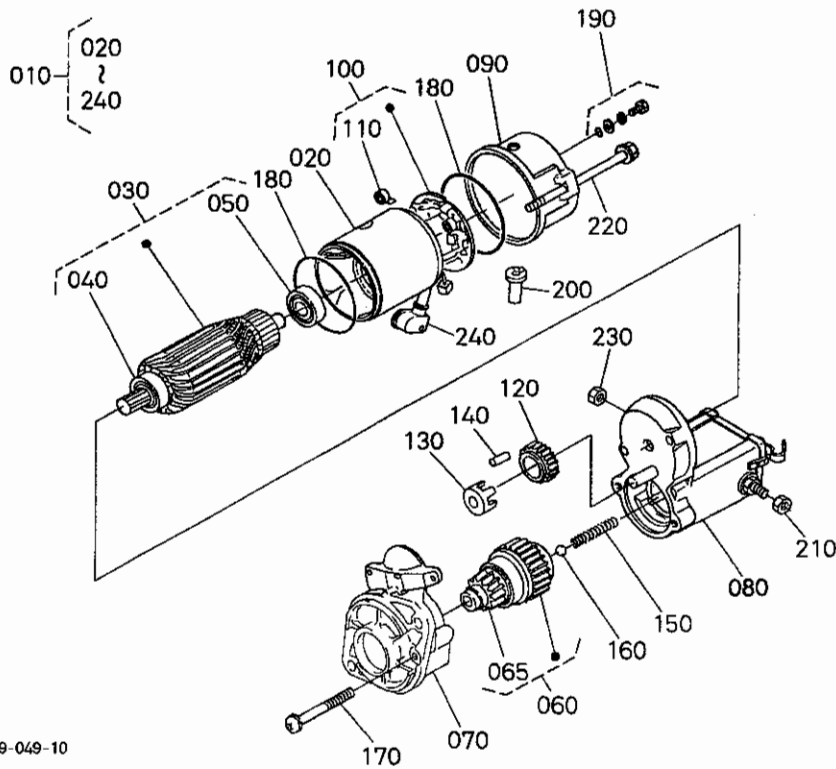
19008-015-10

A:V2203-M-EB-HMCH-3

図番	品番	部品名称	数量		互換性	備考
			A	B		
010	34070-7560-2	オルタネータアツシ	1	-		
020	16427-6411-0	ブーリ(オルタネータ)	1	-		
030	15881-9201-0	ナツト	1	-		
040	15881-6415-0	カラ	1	-		
050	66436-6404-0	ロータ	1	-		
060	15881-6480-0	ヘアリングカバー	1	-		
070	16652-6477-0	ホールヘアリング	1	-		
080	15881-6481-0	スラストサガネ	1	-		
090	66436-6402-0	ドライブエンドフレーム	1	-		
100	15881-6471-0	リテーナプレート	1	-		
110	15881-9301-0	マルコネジ	4	-		
120	15881-6426-0	スルーホール	2	-		
130	16652-6478-0	ホールヘアリング	1	-		
140	16241-6406-0	エンドフレーム	1	-		
150	16231-6423-0	カバー(エンド)	1	-		
160	16231-6485-0	レクチファイヤアツシ	1	-		
170	16241-6490-0	インシュレーションブツシユ	1	-		
180	16652-6431-0	ブラシホルダ	1	-		
190	15881-6409-0	ブラシ	2	-		
200	15881-6433-0	ブラシスプリング	2	-		
210	15881-9302-0	マルコネジ	2	-		
220	15881-9303-0	マルコネジ	6	-		
230	15881-9304-0	マルコネジ	1	-		
240	15881-9104-0	ホール	3	-		
250	15881-9202-0	ナツト	2	-		
260	15881-9105-0	ホール	2	-		
270	14182-9203-0	ナツト	1	-		
280	1K531-6460-2	レギュレータアツシ	1	-		

↔ 新旧部品兼用可; ≠ 新旧部品兼用不可; ← 新部品は旧部品に兼用可; → 旧部品は新部品に兼用可

0405 スタータ分解



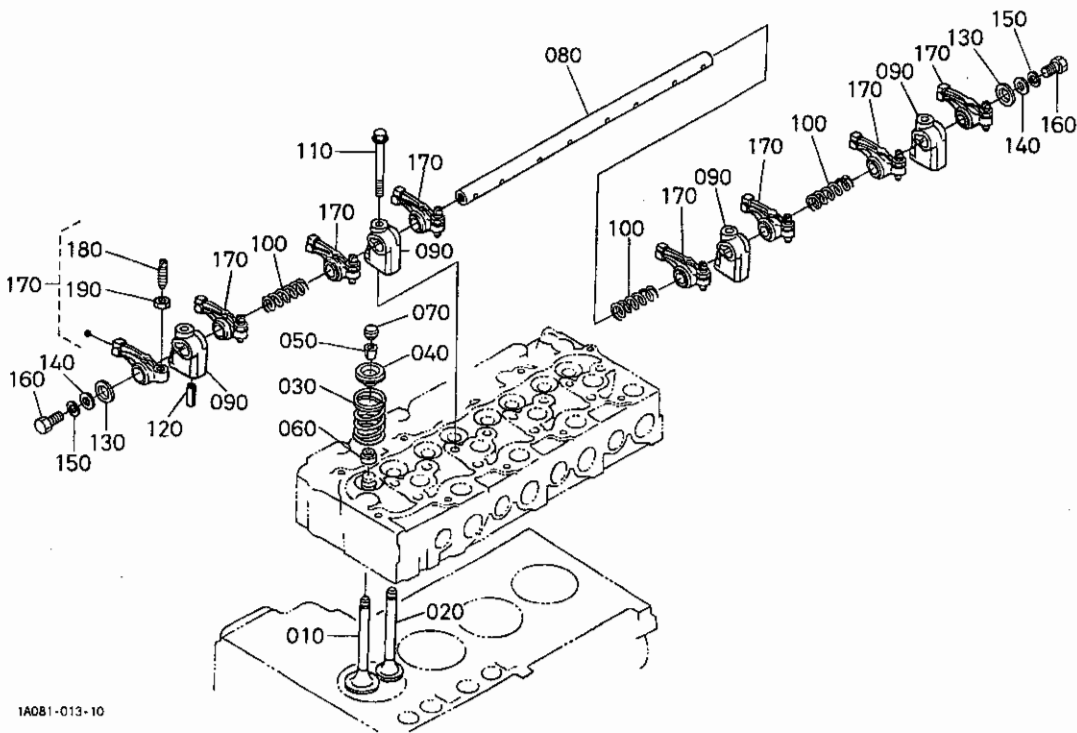
1G369-049-10

A:V2203-M-EB-HMCH-3

図番	品番	部品名称	数量		互換性	備考
			A	B		
010	15461-6301-0	スタータアツシ	1	-		
020	11197-6308-0	ヨークアツシ	1	-		
030	11197-6307-0	アーマチュア, アツシ	1	-		
040	11460-6350-0	ヘアリング	1	-		
050	11460-6353-0	ヘアリング	1	-		
060	17341-6304-0	クラツチ (オーバロンニング)	1	-		
065	17381-6328-0	ビニオン	1	-		
070	17341-6303-0	フレーム (ドライブエンド)	1	-		
080	11173-6302-0	スイッチアツシ (マグネチック)	1	-		
090	17341-6320-0	フレーム (エンド)	1	-		
100	11197-6338-0	ホルダ, アツシ (ブラシ)	1	-		
110	15401-6339-0	ブラシ スプリング	4	-		
120	11460-6327-0	ギヤ (2)	1	-		
130	11460-6311-0	リテーナ	1	-		
140	19212-6310-0	ローラ	5	-		
150	11460-6312-0	スプリング	1	-		
160	19212-9713-0	ボール	1	-		
170	11460-9331-0	ホルト	2	-		
180	15511-9666-0	Oリング	2	-		
190	15511-6376-0	ホルトアツシ	2	-		
200	16285-6357-0	パイプ (ドレイン)	1	-		
210	13963-9201-0	ナツト ヘキサゴン	1	-		
220	11197-6332-0	ホルト	2	-		
230	16285-9201-0	ナツト (ヘキサゴン)	1	-		
240	11173-6313-0	カバ- (ターミナル)	1	-		

↔ 新旧部品兼用可; ⇄ 新旧部品兼用不可; ← 新品は旧部品に兼用可; → 旧部品は新品に兼用可

0600 バルブ・ロッカアーム



1A081-013-10

A:V2203-M-EB-HMCH-3

図番	品番	部品名称	数量		互換性	備考
			A	B		
010	16484-1311-0	バルブ (インレット)	4	-		
020	16484-1312-0	バルブ (エキゾースト)	4	-		
030	15221-1324-0	バルブスプリング	8	-		
040	15221-1333-0	バルブスプリングリテーナ	8	-		
050	15221-1398-0	コレット (2ケ-セット)	8	-		SET
060	15221-1315-3	シール (バルブステム)	8	-		
070	15221-1328-0	キャップ (バルブ)	8	-		
080	1A091-1426-0	シャフト (ロッカア-ム)	1	-		
090	15221-1435-3	ブラケット (ロッカア-ム)	4	-		
100	15221-1431-0	ロッカア-ムスプリング	3	-		
110	01754-50855	フランジホルト	4	-		
120	05411-00528	スプリングピン	1	-		
130	15221-1443-0	ロッカア-ムシクザガネ	2	-		
140	04013-60080	ヒラザガネ	2	-		
150	04512-60080	ハネザガネ	2	-		
160	01153-50812	ホルト	2	-		
170	15621-1403-0	ロッカア-ムアツシ	8	-		
180	15521-1423-0	チヨウセイネジ	8	-		
190	15021-1424-0	ナツト	8	-		

↔ 新旧部品兼用可; ≠ 新旧部品兼用不可; ← 新部品は旧部品に兼用可; → 旧部品は新部品に兼用可

