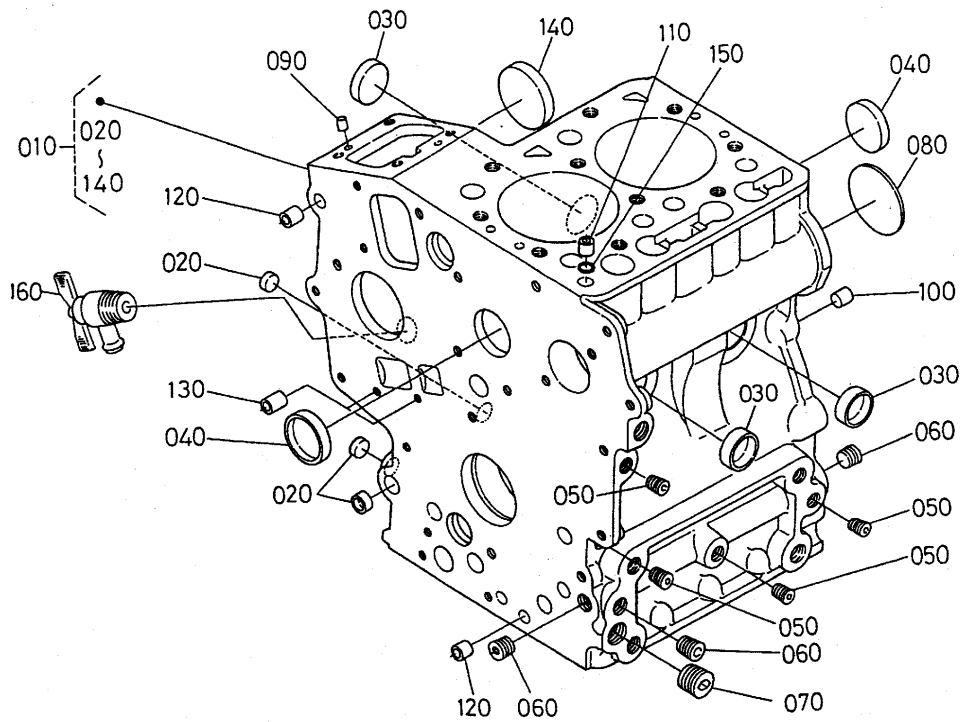




# 0001 クランクケース



16853-035-20

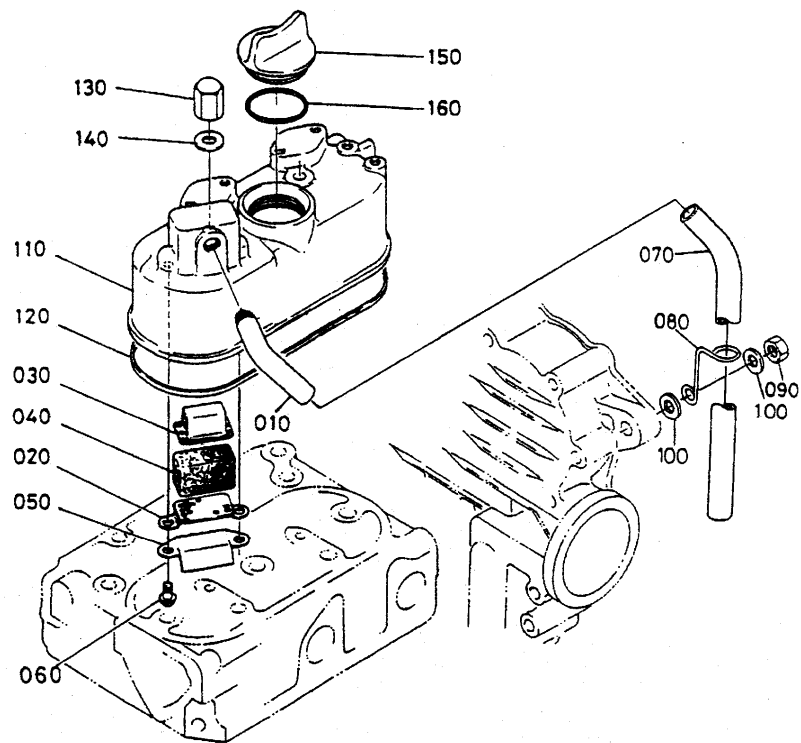
図番	品番	部品名称	数量	互換性	備考
010	16853-0101-0	クランクケース コンプ	1		
020	16851-9626-0	ワシガタ フラク 1	3		
030	16851-9627-0	ワシガタ フラク 2	3		
040	15451-9627-0	ワシガタ フラク	2		
050	15261-9601-0	フラク	4		
060	15521-9602-0	フラク	3		
070	15521-9603-0	フラク	1		
080	15261-9616-0	ヘルチフラク	1		
090	05012-00508	ハイコウピン	2		
100	05012-00814	ハイコウピン	2		
110	15221-3365-0	ハイフピン	1		
120	15231-3396-0	ハイフピン	2		
130	17331-5919-0	ハイフピン	2		
140	16851-1621-2	カバー(フューエルカムシク)	1		
150	15221-3370-0	Oリング	1		
160	15841-7302-0	ドレン コック アッシ	1		







0005 ヘッドカバー



16853-005-10

図番	品番	部品名称	数量	互換性	備考
010	15881-0555-0	フレサ'ハ'イフ' ッキ'テ	1		
020	15841-0514-0	フレサ'エレメント'プレート'1	1		
030	15841-0515-0	フレサ'エレメント'プレート'2	1		
040	15841-0567-0	フレサ' エレメント	1		
050	15841-0537-0	フレサ' オイルシ-ール'	1		
060	16861-9331-0	ナ'ヘ'コネ'ジ'(タ'ップ)	2		
070	15841-0551-0	フレサ' ハ'イフ'	1		
080	15881-0559-0	ハ'イフ' クラ'ンプ'	1		
090	02176-50100	ナ'ット	1		
100	04013-60100	ヒ'ラ'サ'ガ'ネ	2		
110	16851-1451-2	ハ'ッド'カ'バ-'	1		
120	16851-1452-2	ハ'ッド'カ'バ- ハ'ッキ'ン	1		
130	15841-1462-0	フ'クロ'ナ'ット	2		
140	15601-9665-0	ハ'ッキ'ン	2		
150	15852-3314-0	キ'ュ'ウ'フ'ラ'グ'	1		
160	04814-50300	O リ'ング'	1		

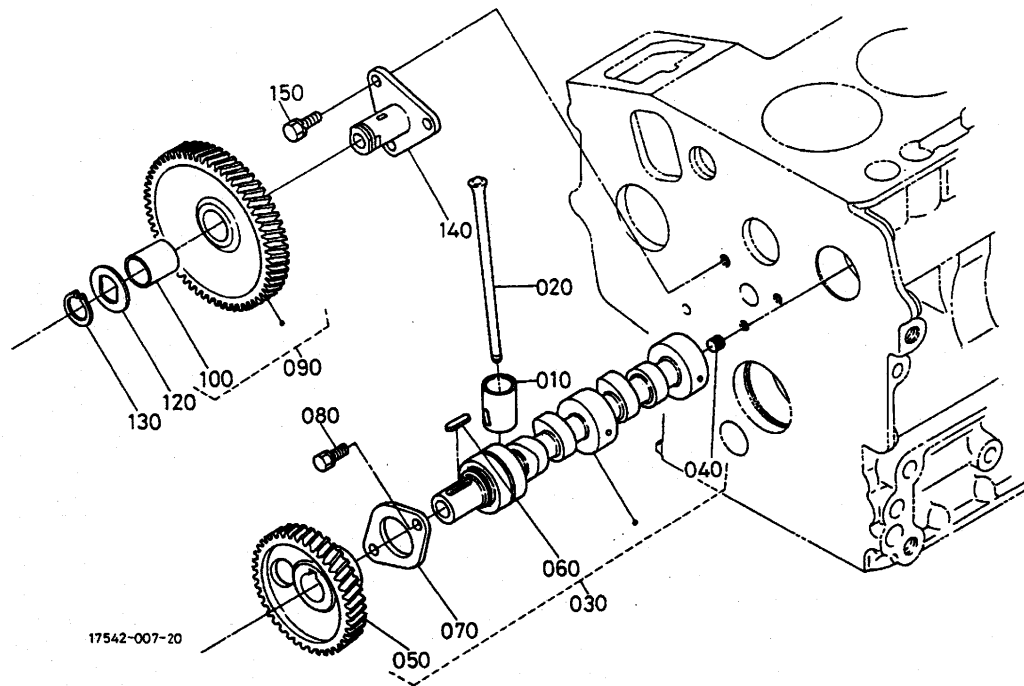






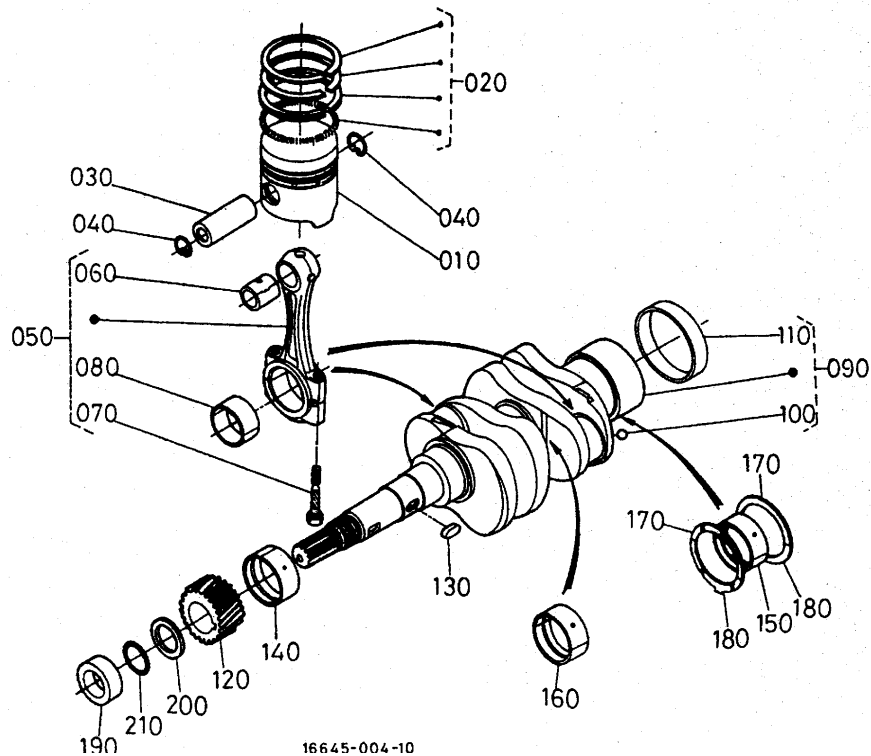


# 0101 カム軸・アイドル軸



図番	品番	部品名称	数量	互換性	備考
010	16851-1555-0	タレット	4		
020	16851-1511-0	ワッシャー	4		
030	15841-1601-5	カムシャフト,アッシ	1		
040	15521-9361-0	トメネジ	1		
050	16864-1651-0	ギヤ(カム)	1		
060	05712-00518	フエザキー	1		
070	15841-1627-0	カムシクストッパ	1		
080	01023-50612	ホルト	2		
090	15875-2401-3	アイドルギヤ-コンフ	1		
100	16875-2498-0	ワッシャー 03	1		
110					
120	15875-2437-0	アイドルギヤカラ- 2	1		
130	15875-2432-0	アイドルギヤ-シク トメワ	1		
140	15875-2425-0	アイドルギヤ-シク	1		
150	01023-50614	ホルト	3		

# 0102 ピストン・クランク軸



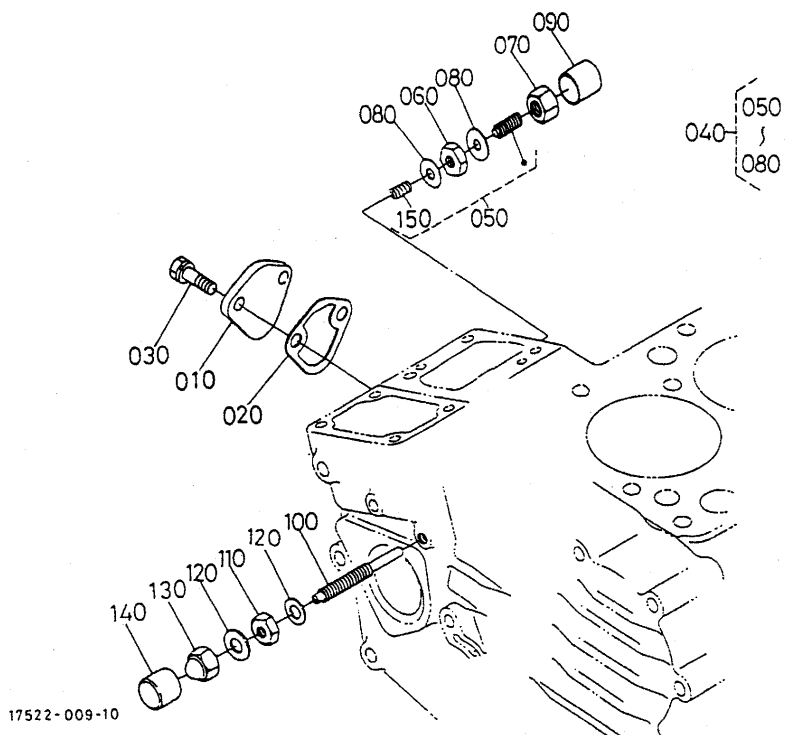
図番	品番	部品名称	数量	互換性	備考
010	16851-2111-2	ピストン	2		STD
010	16851-2190-0	ピストン 0.25	2		+0.25MM
020	16853-2105-0	ピストンリング,アッシ	2		STD
020	16853-2109-0	ピストンリング,アッシ0.25	2		+0.25MM
030	16851-2131-0	ピストンピン	2		
040	15261-2133-0	ピストンピンサークリップ	4		
050	16851-2201-0	コンロッド アッシ	2		
060	16851-2198-0	ピストンピン フッシュ 03	2		
070	16851-2214-0	コンロッド ホルト	4		
080	16851-2232-0	クランクピン メタル M	2		STD SET
080	15861-2297-0	クランクピンメタル02	2		-0.20MM SET
080	15861-2298-0	クランクピンメタル04	2		-0.40MM SET
090	16853-2303-0	クランクシャフト,アッシ	1		
100	07715-03207	ホ-ル	2		
110	19215-2328-0	クランクジク スリーブ	1		
120	15841-2411-0	クランク キヤ-	1		
130	05712-00515	フエザ キー	1		
140	15861-2347-0	クランクジクメタル1	1		STD
140	15861-2391-0	クランクジクメタル102	1		-0.20MM
140	15861-2392-0	クランクジクメタル104	1		-0.40MM
150	16861-2348-0	クランクジク メタル 2-M	1		STD SET
150	15694-2393-0	クランクジクメタル202	1		-0.20MM SET
150	15694-2394-0	クランクジクメタル204	1		-0.40MM SET
160	16861-2349-0	クランクジク メタル 3-M	1		STD SET
160	15861-2386-0	クランクジクメタル302	1		-0.20MM SET







# 0200 アイドリンク制限装置

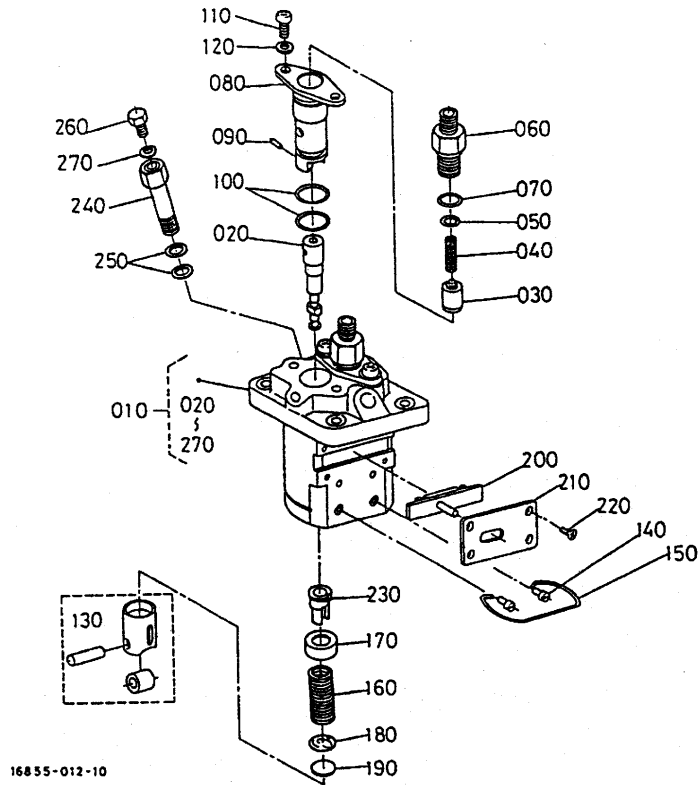


図番	品番	部品名称	数量	互換性	備考
010	15852-5285-0	カバー	1		
020	16264-5214-0	カスケット(F,ホンソフ,NA)	1		
030	01023-50616	ホルト	2		
040	15841-5409-2	アイドリングセイゲンソウチ アッシ	1		
050	15841-5410-0	チョウセイホルトアッシ	1		
060	15261-9202-0	ナット	1		
070	15841-5422-0	フクロナット	1		
080	15021-3366-0	ワッキン	2		
090	15841-5427-0	キャップ	1		
100	15841-5412-2	チョウセイホルト	1		
110	15841-9202-0	ナット	1		
120	15601-9665-0	ワッキン	2		
130	15841-9233-0	フクロナット	1		
140	16241-5442-0	キャップ	1		
150	15841-5426-0	スプリング	1		



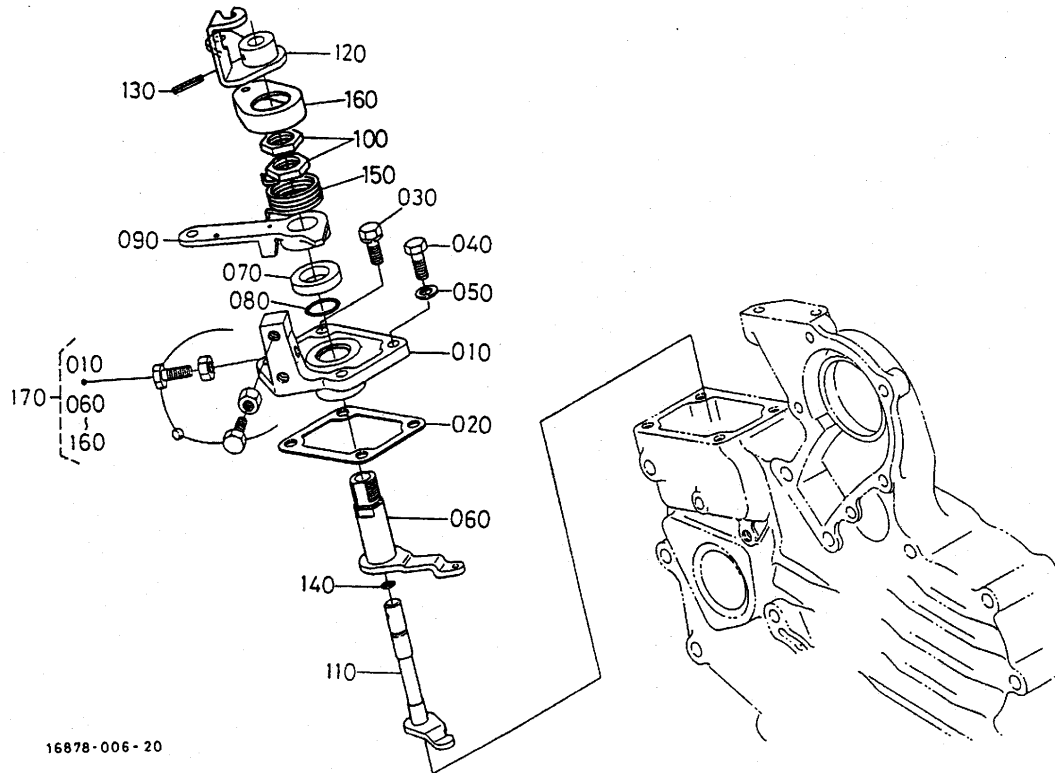


# 0203 燃料噴射ポンプ分解



図番	品番	部品名称	数量	互換性	備考
010	16001-5101-0	インジェクションポンプ、アツシ	1		
020	16851-5105-0	ポンプエレメント	2		
030	15841-5103-0	テリハリハルフ	2		
040	15841-5123-0	テリハリハルフ スプリング	2		
050	15841-5124-0	テリハリハルフ ガasket	2		
060	16851-5122-0	テリハリハルフ ホルダ	2		
070	15841-9676-0	Oリング	2		
080	15841-5156-0	スリーブ フランジ	2		
090	15841-9457-0	アタマツキピン	2		
100	15841-5120-0	Oリング	4		
110	15862-9143-0	コネジ	4		
120	15852-5147-0	ワッシャー	4		
130	15841-5107-0	タハットアツシ	2		
140	15841-5125-0	タハットガイドピン	2		
150	15841-5143-0	クランプピン	1		
160	15841-5128-0	フランジスプリング	2		
170	15841-5127-0	スプリングシートウエ	2		
180	15841-5129-0	スプリングシートシタ	2		
190	15841-5149-0	シム	1		
200	15841-5106-0	コントロール ラック	1		
210	15841-5154-0	プレート	1		
220	15841-9311-0	サラコネシ	4		
230	15841-5138-0	コントロール スリーブ	2		
240	15841-5132-0	ホロ スクリュー	1		
250	15841-9665-0	ハッキン	2		
260	15841-5135-0	エアプリューダ スクリュー	1		
270	15841-9666-0	ハッキン	1		

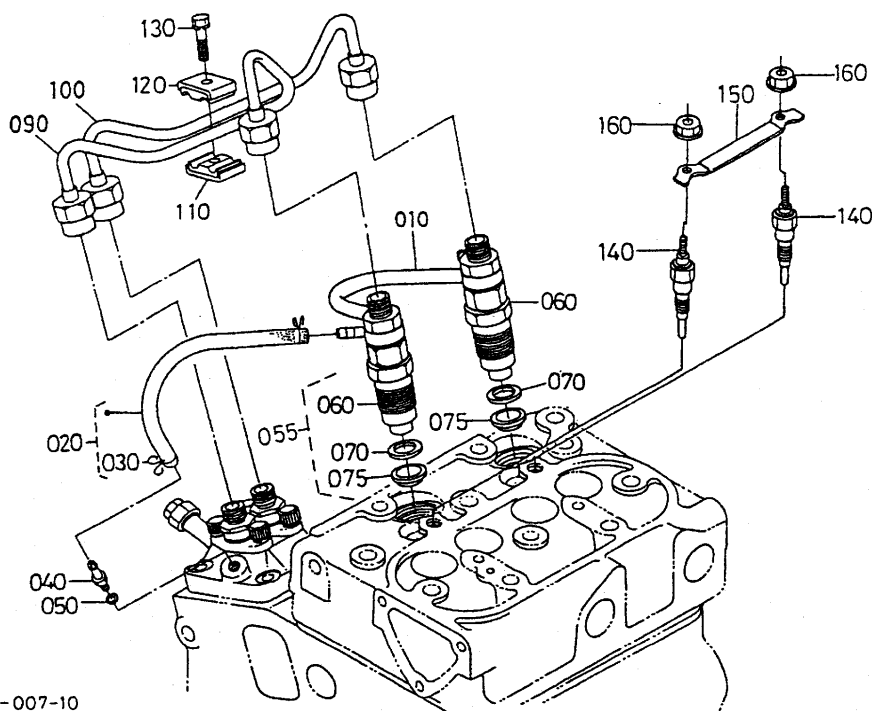
# 0205 速度調整板



16878-006-20

図番	品番	部品名称	数量	互換性	備考
010	15841-5711-0	ソクド'チョウセイ'ハ'ン	1		
020	15841-5721-2	ガ'スケツト(ソクド'チョウセイ'ハ'ンN	1		
030	01023-50618	ホ'ルト	2		
040	01053-50618	ホ'ルト	2		
050	15601-9665-0	ハ'ッキン	2		
060	15841-5611-0	ガ'ハ'ナ'レ'バ'ー	1		
070	15841-5724-0	カ'ラ'ー	1		
080	04814-10160	○'リン'グ	1		
090	16667-5715-0	レ'バ'ー(ソクド'チョウセイ)	1		
100	15841-9201-0	ナ'ット	2		
110	16878-5774-0	シャ'フト(レ'バ'ー)	1		
120	16851-5772-0	エ'ン'ジ'ン'ス'ト'ッ'プ'レ'バ'ー	1		
130	05411-00318	ス'プ'リン'グ'ピ'ン	1		
140	04814-10070	○'リン'グ	1		
150	16878-5792-0	ス'プ'リン'グ'(モ'ド'シ)	1		
160	16866-5730-0	キャ'ップ	1		
170	16866-5700-0	フ'レ'ー'ト,コ'ン'プ(ソクド'チョウセイ)	1		

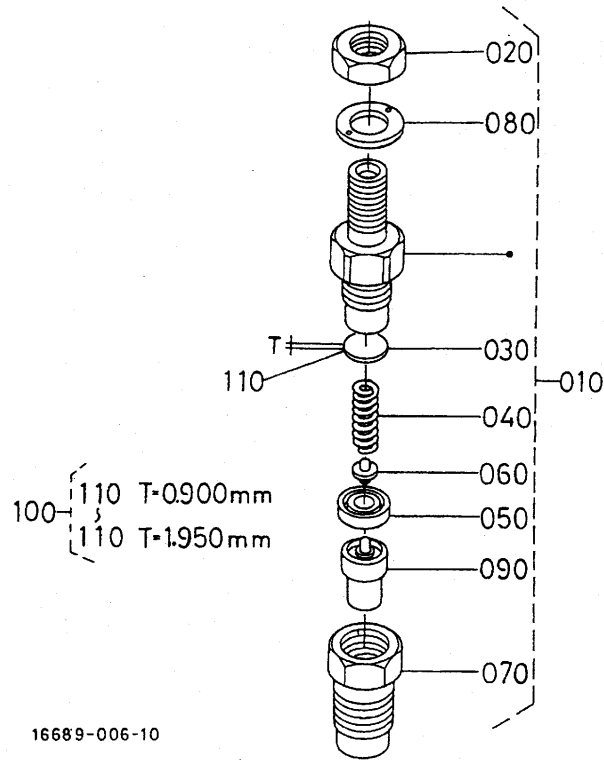
# 0206 ノズルホルダ・グロープラグ



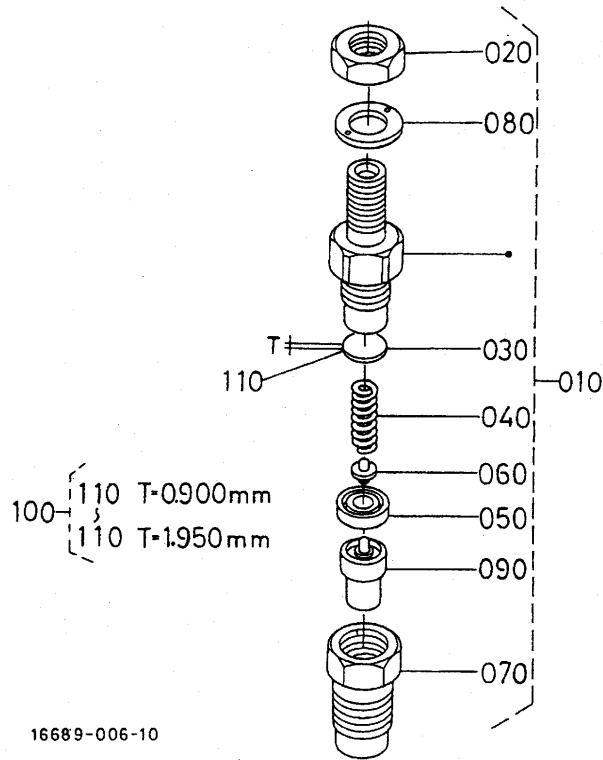
1G243-007-10

図番	品番	部品名称	数量	互換性	備考
010	15852-4250-2	ハ イフ,アツシ(オ-ハ フロ-)	1		
020	15841-4250-2	オ-ハ フロ-ハ イフ アツシ 2	1		
030	14971-4275-0	ハ イフ クリップ	2		
040	15841-5136-0	エ ア-フ リ-ダ スクリ ュ	1		
050	15601-9665-0	ハ ッキン	1		
055	16001-5390-0	ノ スルホルダ,キ ャット	1		
060	16001-5300-0	ノ スルホルダ,ア ツシ	2		
070	15841-5362-2	ハ ッキン	2		
075	19077-5365-0	ヒ-トシ-ル	2		
080					
090	16851-5371-2	ハ イフ (1,インジ エクシ ョン)	1		
100	16851-5372-2	ハ イフ (2,インジ エクシ ョン)	1		
110	15841-5385-0	ハ イフ クラン プ 1	1		
120	15841-5386-0	ハ イフ クラン プ 2	1		
130	03024-50520	サ ガネツキ コネジ	1		
140	16851-6551-0	グ ロー-プ ラグ	2		
150	16851-6556-0	グ ロー-プ ラグ コ-ド	1		
160	02761-50040	フ ランジ ナ ット	2		

# 0207 ノズルホルダ分解



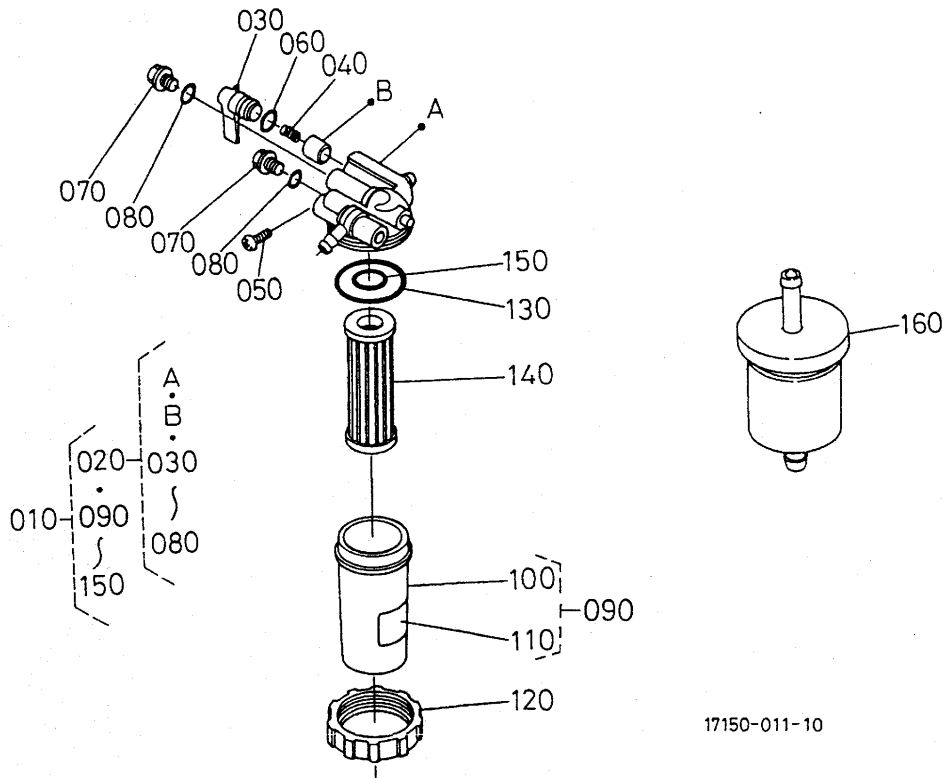
図番	品番	部品名称	数量	互換性	備考
010	16001-5300-0	ノズルホルダ,アツシ	2		
020	15841-9203-0	ナット	2		
030	15841-5323-0	アジャストサガネ	2		
040	15841-5317-0	ノズルスプリング	2		
050	15841-5335-0	ディスタンスピース	2		
060	15841-5316-0	ワッシャロット	2		
070	16475-5328-0	ノズルナット	2		
080	15841-9404-0	ワッシャ	2		
090	16851-5361-0	ノズルピース	2		
100	15841-9810-0	アジャストサガネアツシ	2		OPTION
110	15841-5323-0	アジャストサガネ	2		0.900MM
110	15841-9851-0	アジャストサガネ 0925	2		0.925MM
110	15841-9852-0	アジャストサガネ 0950	2		0.950MM
110	15841-9853-0	アジャストサガネ 0975	2		0.975MM
110	15841-9854-0	アジャストサガネ 1000	2		1.000MM
110	15841-9855-0	アジャストサガネ 1025	2		1.025MM
110	15841-9856-0	アジャストサガネ 1050	2		1.050MM
110	15841-9857-0	アジャストサガネ 1075	2		1.075MM
110	15841-9858-0	アジャストサガネ 1100	2		1.100MM
110	15841-9859-0	アジャストサガネ 1125	2		1.125MM
110	15841-9860-0	アジャストサガネ 1150	2		1.150MM
110	15841-9861-0	アジャストサガネ 1175	2		1.175MM
110	15841-9862-0	アジャストサガネ 1200	2		1.200MM
110	15841-9863-0	アジャストサガネ 1225	2		1.225MM
110	15841-9864-0	アジャストサガネ 1250	2		1.250MM



図番	品番	部品名称	数量	互換性	備考
110	15841-9865-0	アシヤストサカネ 1275	2		1.275MM
110	15841-9866-0	アシヤストサカネ 1300	2		1.300MM
110	15841-9867-0	アシヤストサカネ 1325	2		1.325MM
110	15841-9868-0	アシヤストサカネ 1350	2		1.350MM
110	15841-9869-0	アシヤストサカネ 1375	2		1.375MM
110	15841-9870-0	アシヤストサカネ 1400	2		1.400MM
110	15841-9871-0	アシヤストサカネ 1425	2		1.425MM
110	15841-9872-0	アシヤストサカネ 1450	2		1.450MM
110	15841-9873-0	アシヤストサカネ 1475	2		1.475MM
110	15841-9874-0	アシヤストサカネ 1500	2		1.500MM
110	15841-9875-0	アシヤストサカネ 1525	2		1.525MM
110	15841-9876-0	アシヤストサカネ 1550	2		1.550MM
110	15841-9877-0	アシヤストサカネ 1575	2		1.575MM
110	15841-9878-0	アシヤストサカネ 1600	2		1.600MM
110	15841-9879-0	アシヤストサカネ 1625	2		1.625MM
110	15841-9880-0	アシヤストサカネ 1650	2		1.650MM
110	15841-9881-0	アシヤストサカネ 1675	2		1.675MM
110	15841-9882-0	アシヤストサカネ 1700	2		1.700MM
110	15841-9883-0	アシヤストサカネ 1725	2		1.725MM
110	15841-9884-0	アシヤストサカネ 1750	2		1.750MM
110	15841-9885-0	アシヤストサカネ 1775	2		1.775MM
110	15841-9886-0	アシヤストサカネ 1800	2		1.800MM
110	15841-9887-0	アシヤストサカネ 1825	2		1.825MM
110	15841-9888-0	アシヤストサカネ 1850	2		1.850MM
110	15841-9889-0	アシヤストサカネ 1875	2		1.875MM
110	15841-9890-0	アシヤストサカネ 1900	2		1.900MM
110	15841-9891-0	アシヤストサカネ 1925	2		1.925MM
110	15841-9892-0	アシヤストサカネ 1950	2		1.950MM



# 0300 燃料フィルタ

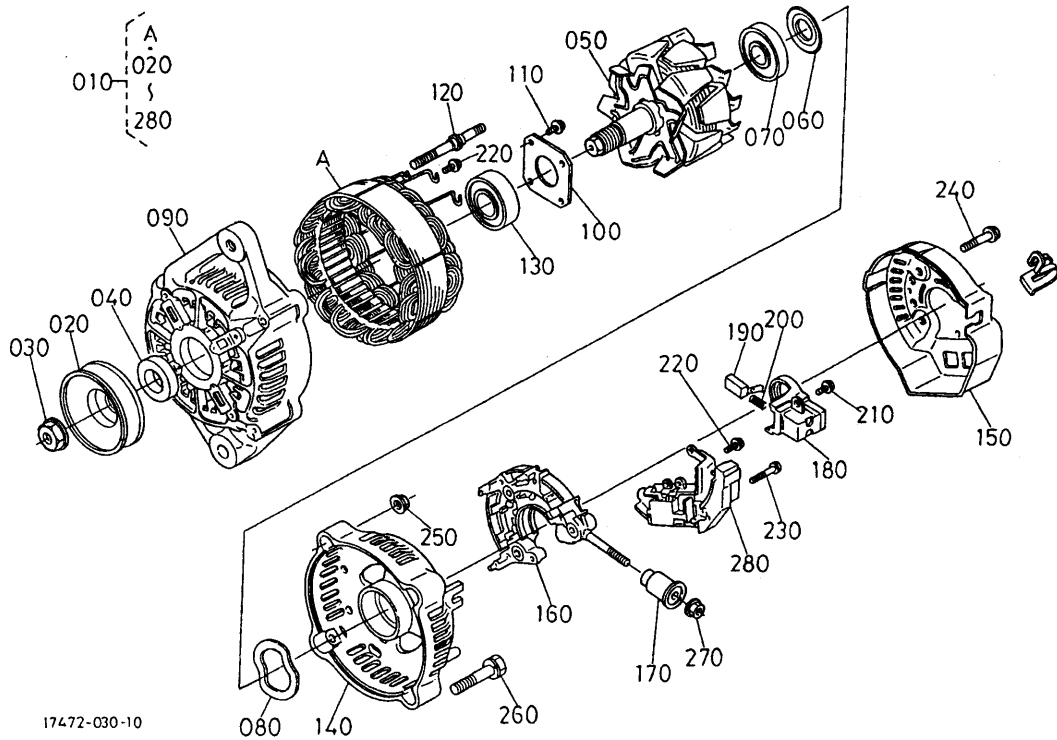


図番	品番	部品名称	数量	互換性	備考
010	15393-4301-7	フューエルフィルタアッシ	1		
020	19204-4311-0	ロックホテューコンブ	1		
030	14301-5352-2	ロックレバ-	1		
040	14301-4382-0	ハルフスプリング	1		
050	14301-4383-0	レバ-トメコネシ	1		
060	14301-4384-0	レバ-Oリング	1		
070	19204-4328-0	エア-ヌキプラグ	2		
080	04810-00060	Oリング	2		
090	15393-4310-0	カップ, アッシ(フィルタ)	1		
100	15393-4358-0	フィルタカップ	1		
110	16873-8843-0	ラベル(フューエル)	1		
120	14301-4359-0	リテーニングリング	1		
130	14301-4365-0	フィルタカップOリング	1		
140	15231-4356-0	エレメントアッシ	1		
150	14301-4357-0	フィルタOリング	1		
160	12581-4301-2	フューエルフィルタアッシ	1		





# 040301 オルタネータ分解



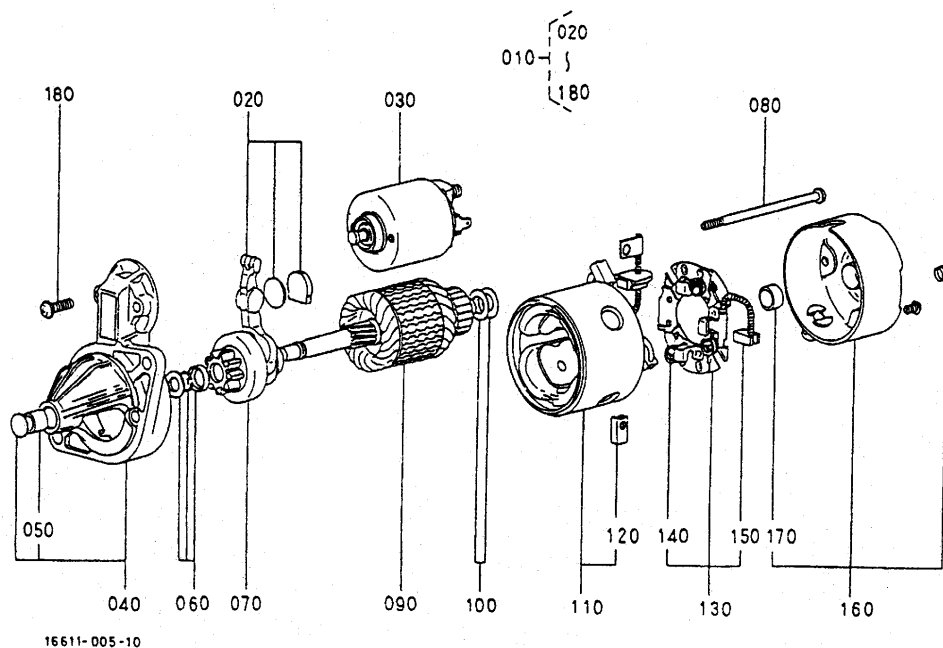
17472-030-10

A:Z482-B-チクスイ-1

図番	品番	部品名称	数量		互換性	備考
			A			
010	15881-6420-0	オルタネータ アツシ	1			
020	15881-6411-0	ダイナモ プローリ	1			
030	15881-9201-0	ナツト	1			
040	15881-6415-0	カラー	1			
050	15881-6404-0	ロータ	1			
060	15881-6480-0	ハリアリソク カハ-	1			
070	15881-6477-0	ホール ハリアリソク	1			
080	15881-6481-0	スラスト サカネ	1			
090	15881-6402-0	ドライブイント フレーム	1			
100	15881-6471-0	リテーナ フレート	1			
110	15881-9301-0	マル コネツ	4			
120	15881-6426-0	スルー ホルト	2			
130	15881-6478-0	ホール ハリアリソク	1			
140	15881-6406-0	イント フレーム	1			
150	15881-6423-0	イント カハ-	1			
160	15881-6485-0	レクテファイヤ アツシ	1			
170	15881-6490-0	インシュレーション フツツ	1			
180	15881-6431-0	ブラシ ホルダ	1			
190	15881-6409-0	ブラシ	2			
200	15881-6433-0	ブラシ スプリソク	2			
210	15881-9302-0	マル コネツ	2			
220	15881-9303-0	マル コネツ	6			
230	15881-9304-0	マル コネツ	1			
240	15881-9104-0	ホルト	3			
250	15881-9202-0	ナツト	2			
260	15881-9105-0	ホルト	2			
270	14182-9203-0	ナツト	1			
280	15881-6460-0	レキコレタ アツシ	1			



# 0405 スタータ分解



16611-005-10

図番	品番	部品名称	数量	互換性	備考
010	19837-6301-0	スタータ アツシ	1		
020	19837-6305-0	ドライブレバ-	1		
030	15852-6302-0	マグネチック スイッチ	1		
040	19837-6303-0	ドライブエンドフレーム	1		
050	15852-6324-0	ブッシュ	1		
060	19837-6315-0	ストッパ	1		
070	19837-6304-0	オーバ-ランニングクラッチ	1		
080	19837-6332-0	ホルト	2		
090	19837-6307-0	アマチュア	1		
100	15852-6341-0	アジャスト サガネ	1		
110	19837-6308-0	ヨーク	1		
120	15852-6336-0	ブラシ	2		
130	15852-6338-0	ブラシ ホルダ	1		
140	15852-6339-0	ブラシ スプリング	3		
150	15852-6337-0	ブラシ	1		
160	19837-6320-0	エンドフレーム	1		
170	15852-6325-0	ブッシュ	1		
180	15852-9331-0	ナハコネジ	1		



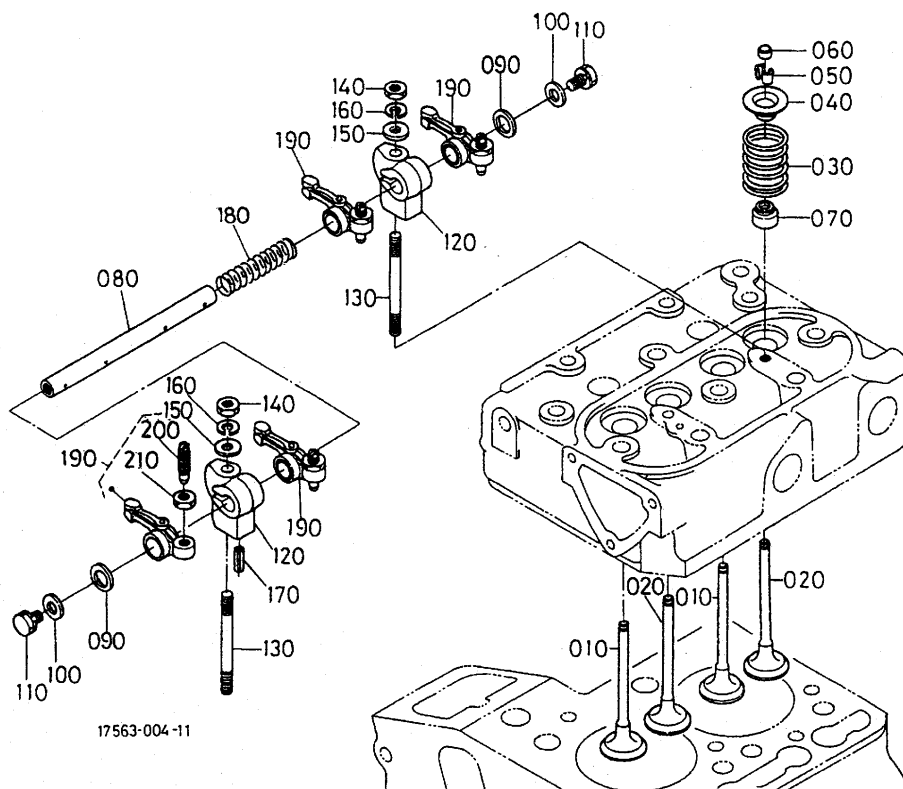












図番	品番	部品名称	数量	互換性	備考
010	14601-1311-0	インレットバルブ	2		
020	14601-1312-0	エキゾーストバルブ	2		
030	14601-1324-0	バルブスプリング	4		
040	14601-1333-0	バルブスプリングリテーナ	4		
050	14601-1336-0	コレット(2ケ-1セット)	4		SET
060	16851-1328-0	キャップ(バルブ)	4		
070	11420-1315-0	バルブステムシール	4		
080	15841-1426-3	ロッカアームシク	1		
090	16871-1443-0	サガネ(ロッカアームシャフト)	2		
100	15841-9402-2	ヒラサガネ	2		
110	01023-50610	ホルト	2		
120	15841-1435-0	ブラケット(ロッカアーム)	2		
130	14601-1441-0	スタット	2		
140	02056-50060	ナット	2		
150	04012-50060	ヒラサガネ	2		
160	04512-60060	ハネサガネ	2		
170	05411-00420	スプリングピン	1		
180	14601-1431-0	ロッカアームスプリング	1		
190	15841-1403-0	ロッカアームアッ	4		
200	15841-1423-0	チョウセイネジ	4		
210	14601-1424-0	ナット	4		













