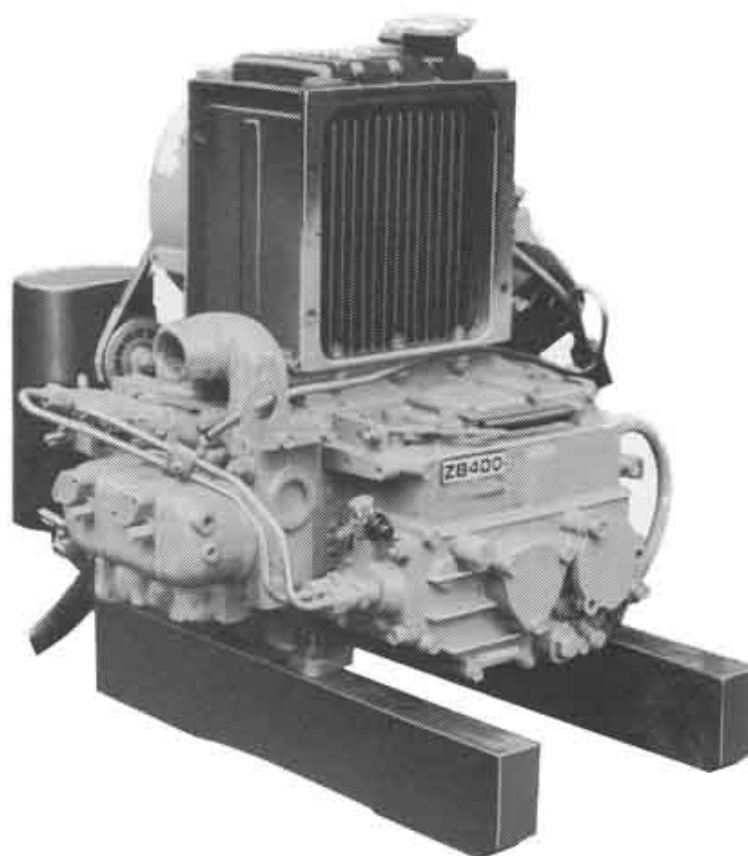


クボタディーゼルエンジン

純正部品表(OEM) ZB400-B-チクスイ-2

ご注文の際は部品番号の前にZKをご記入下さい。



1995年12月初版

部品表番号

07909-11546

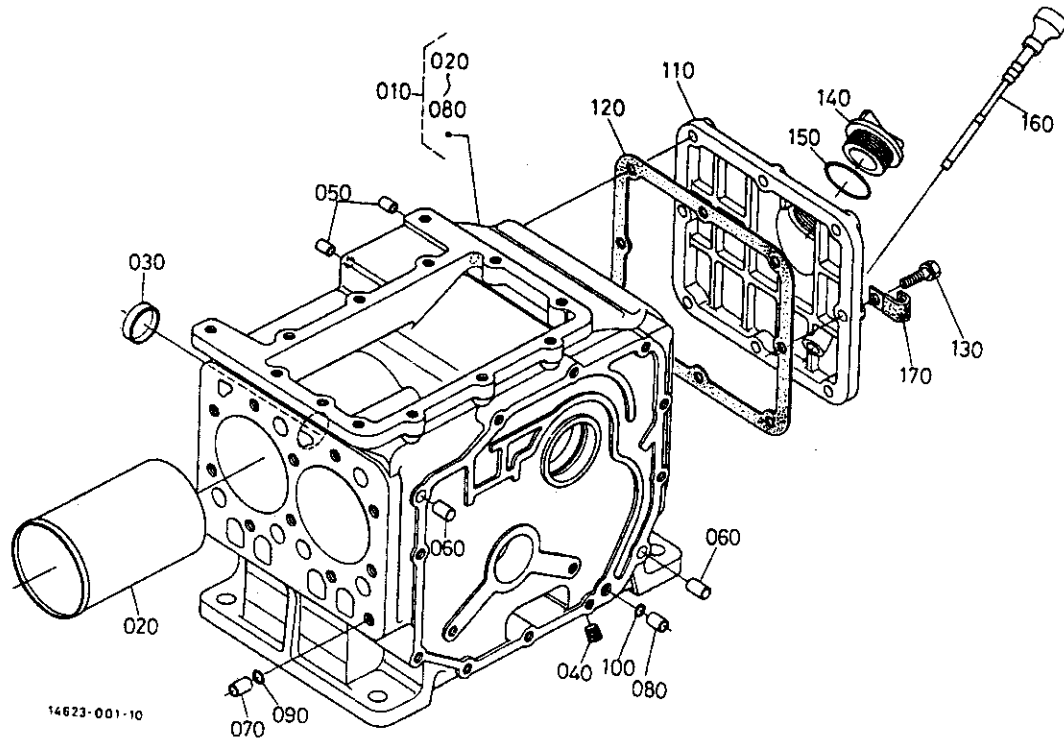
Kubota

目 次

[ZB400-B-チクスイ-2]

E01	クランクケース	1
E02	シリンダヘッド	2
E03	ギヤケース	3
E04	メインベアリングケース	4
E05	エアクリーナ	5
E06	インレット・エキゾーストマニホルド	6
E07	バルブ・ロッカアーム	7
E08	カム軸	8
E09	ピストン・クランク軸	9
E10	フライホイール・スタータ	11
E11	スタータ分解	12
E12	オイルポンプ	13
E13	インジェクションポンプ	14
E14	インジェクションポンプ分解	15
E15	ガバナ	17
E16	速度調整レバー	18
E17	ラジエータ	19
E18	テンションプーリ	20
E19	出荷部品 1	21
E20	出荷部品 2 (フューエルフィルタ)	22
■	品番索引	23

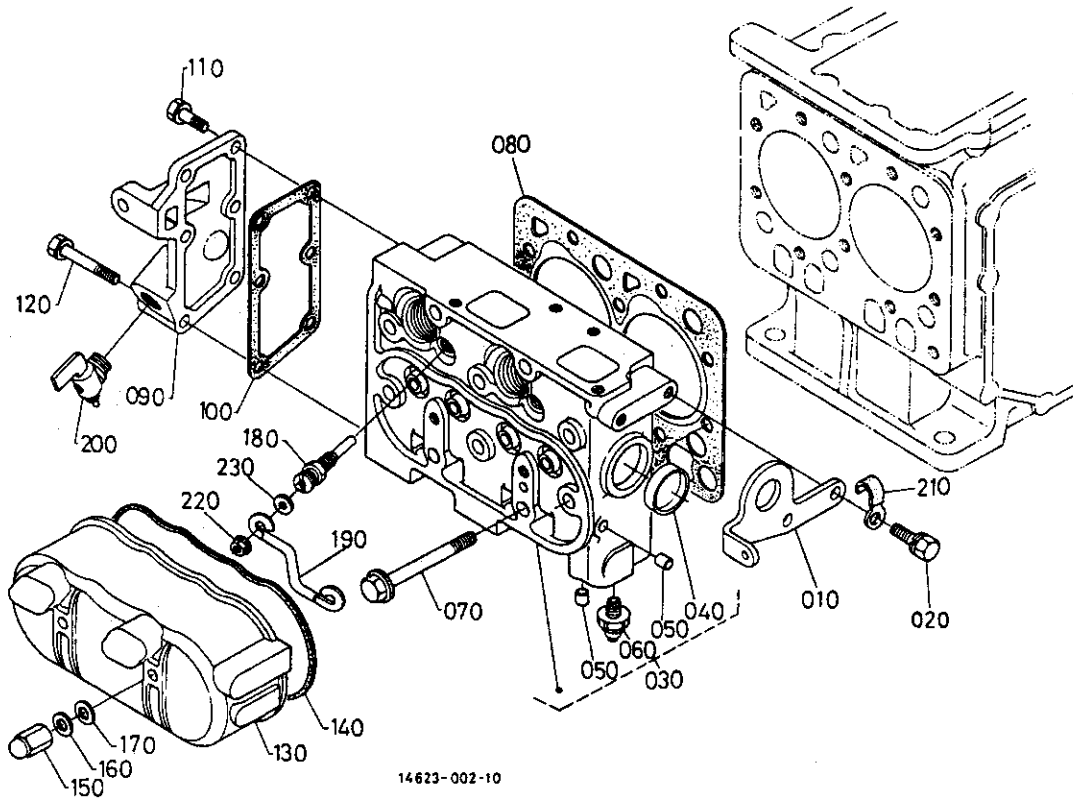
E01 クランクケース



14623-001-10

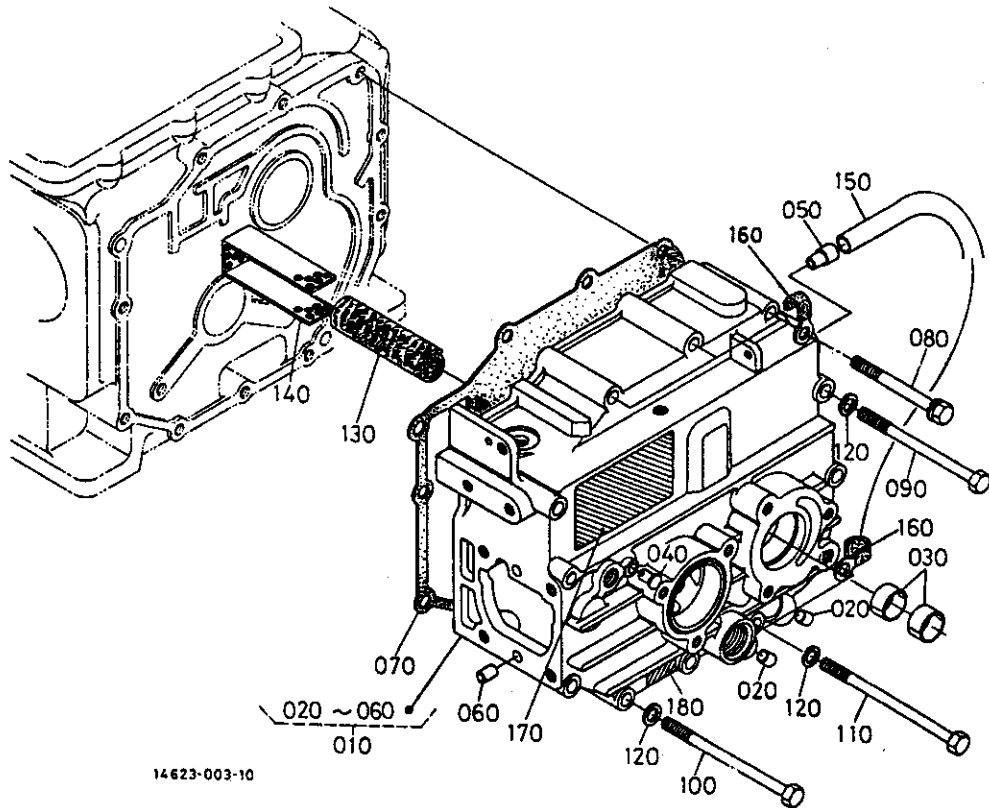
A: ZB400-B-フェイス-2

図番	品番	部品名称	数量	互換性	備考
			A		
010	14601-0101-0	クランクケース, コソフ°	1		
020	14601-0231-0	シリンダ° ライト	2		
030	14601-2671-0	シール フラク°	1		
040	15261-9601-0	フラク°	3		
050	05012-00614	ハイコピ°ソ	2		
060	15231-3396-0	ハイフ° ビ°ソ	2		
070	15221-3365-0	ハイフ° ビ°ソ	1		
080	14911-9493-0	ハイフ° ビ°ソ	1		
090	15221-3370-0	O リソク°	1		
100	04811-00080	O リソク°	1		
110	14601-0471-0	クランクケース カハ°-	1		
120	19826-0472-0	クランクケースカハ°-ハ°ツキソ NA	1		
130	01023-50622	ホルト	6		
140	15852-3314-0	キウユ フラク°	1		
150	04811-50300	O リソク°	1		
160	14601-3641-0	オイル ケ°-ソ°	1		
170	15241-6758-0	コート° クラソフ°	1		



A: ZB400-B-チカスイ-2

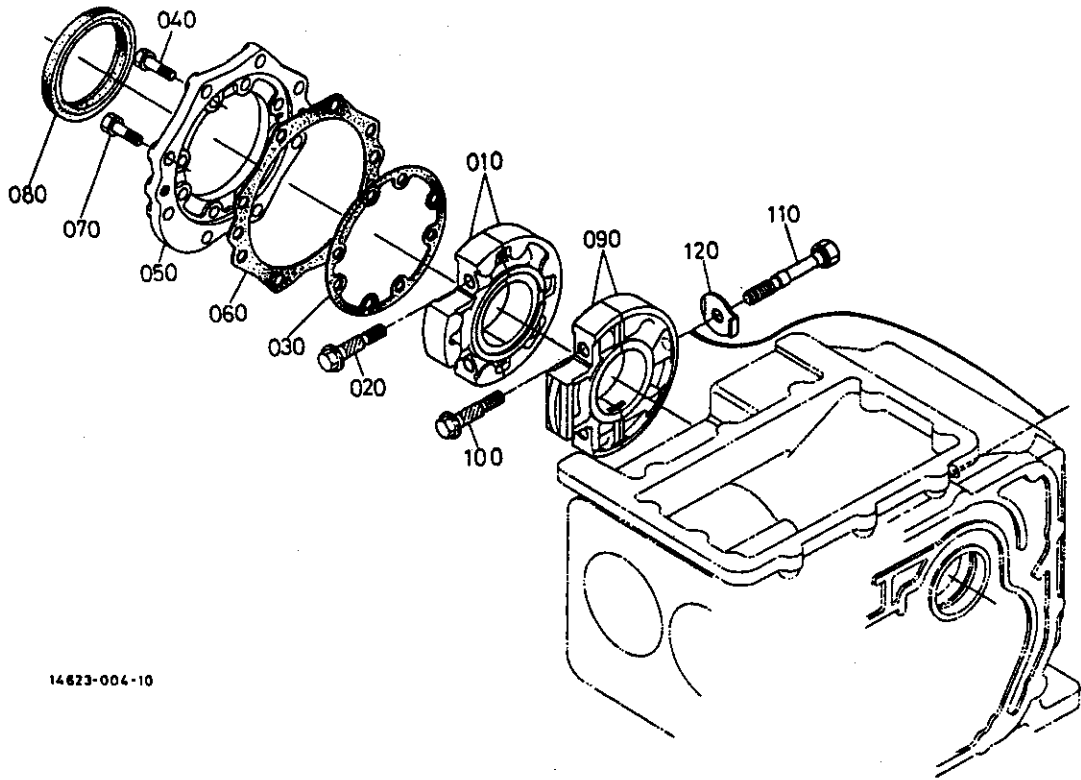
図番	品番	部品名称	数量	互換性	備考
			A		
010	14604-0175-0	インジツン フツク	1		
020	01023-50612	ホ*ルト	2		
030	14608-0304-0	ツリツカ*ハツト*コソフ*	1		
040	15321-9626-0	ワソカ*タ フ*ラカ*	1		
050	14911-9685-0	フ*ラカ*	2		
060	15841-3901-0	オイル スイツチ	1		
070	14601-0345-0	ハツト* ホ*ルト	10		
080	19826-0331-0	ハツト*カ*スケツト NA	1		
090	14601-0337-0	ウ*オ*タ カハ*ー	1		
100	19826-0338-0	ウ*オ*タ*カハ*ー ハ*ツキソ NA	1		
110	01023-50616	ホ*ルト	5		
120	01023-60640	ホ*ルト	1		
130	14601-1451-0	ハツト* カハ*ー	1		
140	14601-1452-0	ハツト*カハ*ー ハ*ツキソ	1		
150	15841-1462-0	フ*ク*ロ*ナツト	2		
160	04012-50060	ヒ*ラ*サ*カ*ネ	2		
170	04717-00600	コ*ム*ツキ*サ*カ*ネ	2		
180	15694-6551-0	ク*ロ*フ*ラカ*	2		
190	14601-6556-0	ク*ロ*フ*ラカ* コ*ト*	1		
200	14301-7311-0	ト*レ*ソ コツク	1		
210	13824-6758-0	ユ*ト* ク*ラソフ*	1		
220	02761-50040	フ*ラソソ*ナツト	2		
230	04013-60040	ヒ*ラ*サ*カ*ネ	2		



14623-003-10

A:ZB400-B-子スイ-2

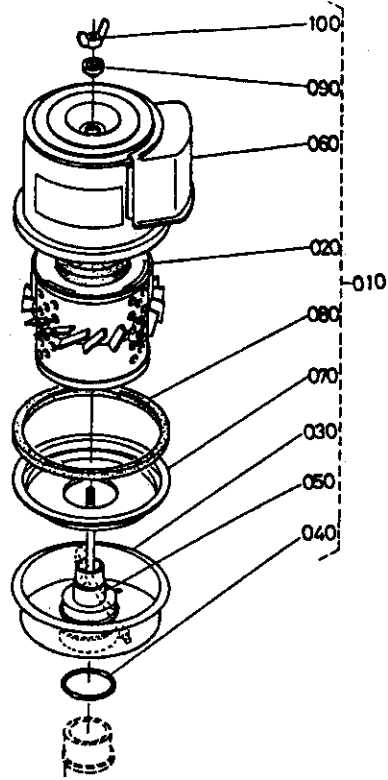
図番	品番	部品名称	数量	互換性	備考
			A		
010	14601-0402-0	ギヤケース, コソフ°	1		
020	15221-3363-0	ピソソ°ラカ°	2		
030	14541-2498-0	アイト°ルキ°ヤ- フ°ツツ1 S	2		
040	14107-6629-0	ピソソ	1		
050	14952-0555-0	フ°レサ° ハイフ° ツキ°テ	1		
060	05012-00608	ハイコウピソソ	2		
070	19826-0413-0	ギヤケース ハイフ° ツキソ NA	1		
080	01023-50665	ホ°ルト	3		
090	15271-9103-0	ホ°ルト	1		
100	14601-9103-0	ホ°ルト	6		
110	14601-9104-0	ホ°ルト	2		
120	04512-60060	ハ°ネサ°カ°ネ	9		
130	14601-0567-0	フ°レサ° イレメント	1		
140	14601-0542-0	カハ°-(フ°レサ°)	1		
150	14681-4201-0	フユ-イル ハイフ° 1	1		φ8×φ13×220 L
160	14911-6754-0	コト°クラソソ°	2		
170	19826-8711-2	ネ-ムフ°レート(ソソソソソ)	1		



14623-004-10

A: ZB400-B-ブラスイ-2

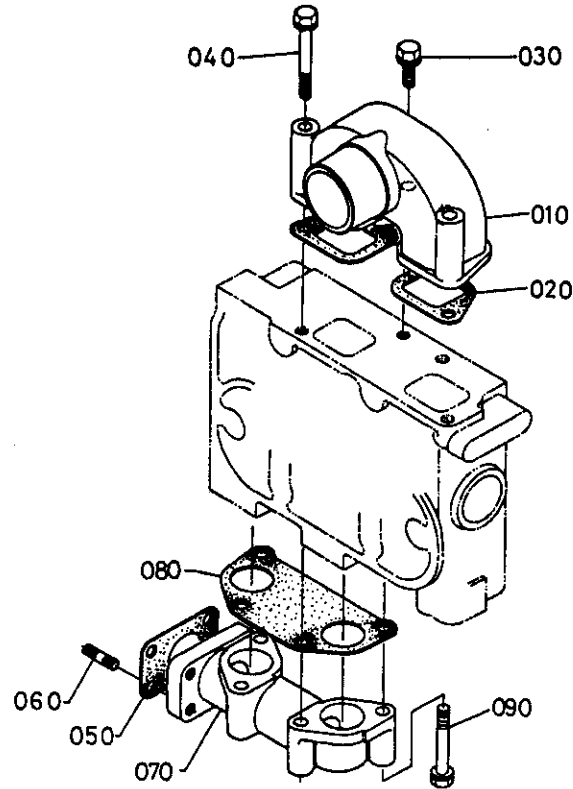
図番	品番	部品名称	数量	互換性	備考
			A		
010	14601-0409-0	メインベアリングケース 1 アツシ	1		
020	15841-0454-0	ベアリングケース ホールト 1	2		
030	19826-0436-0	ベアリングケース ハツキン NA	1		
040	01023-50620	ホールト	8		
050	14601-0481-0	ベアリングケース カハ-	1		
060	19826-0482-0	ケースカハ-ハツキン NA	1		
070	01023-50620	ホールト	8		
080	14601-2355-0	オイル シール	1		
090	14601-0404-0	メインベアリングケース 2 アツシ	1		
100	15841-0454-0	ベアリングケース ホールト 1	2		
110	14601-0456-0	ベアリングケース ホールト 2	1		
120	14601-0459-0	ベアリングケース サカネ 2	1		



14623-005-10

A:ZB400-B-70151-2

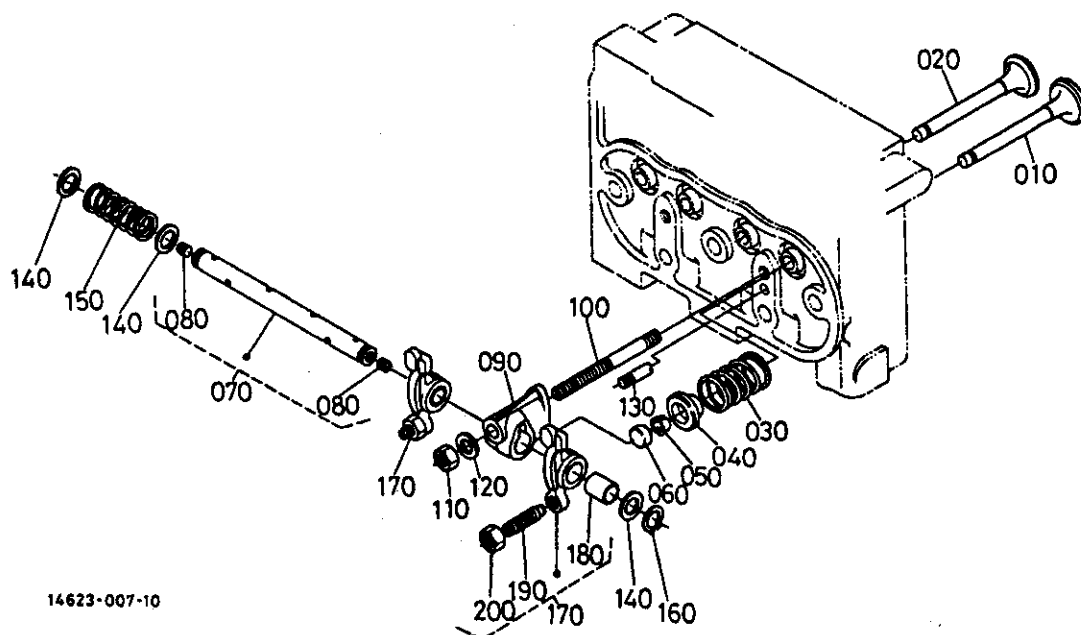
図番	品 番	部 品 名 称	数 量	互換性	備 考
			A		
010	14921-1101-0	エアクリーナ アツシ	1		
020	14348-1118-0	エアクリーナ エレメント	1		
030	14921-1105-0	ホテ- コソフ°	1		
040	14911-1152-0	O リンク°	1		
050	14911-1146-0	トリツケ ホ°ルト	1		
060	14911-1110-0	ケース コソフ°	1		
070	14911-1143-0	タ°スト ガ°イト°	1		
080	14911-1117-0	ガ°スケツト	1		
090	14911-1192-0	ク°ロメツト	1		
100	14911-1153-0	ウインク° ナツト	1		



14623-006-10

A: ZB400-B-サイ-2

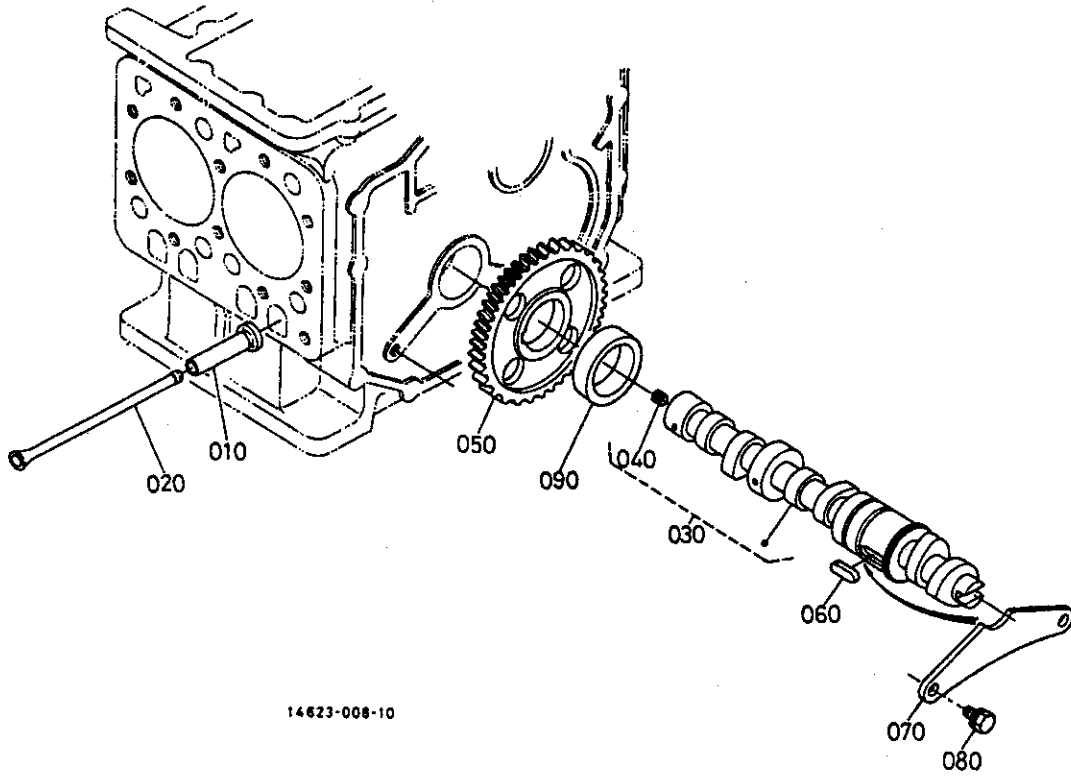
図番	品 番	部 品 名 称	数 量		互換性	備 考
				A		
010	14608-1176-0	インレットマニホルド*		1		
020	19826-1182-0	インレットマニホルド*ハ°ツキン NA		1		
030	01023-50618	ホ°ルト		2		
040	01023-60650	ホ°ルト		2		
050	19826-1223-0	マフラハ°ツキン NA		1		出荷部品
060	01513-50616	スタツト°		4		
070	14374-1231-0	マニホルド* (エキゾースト)		1		
080	19826-1236-0	EX-マニホルド*ハ°ツキン NA		1		
090	01023-60640	ホ°ルト		4		



14623-007-10

A:ZB400-B-チクスイ-2

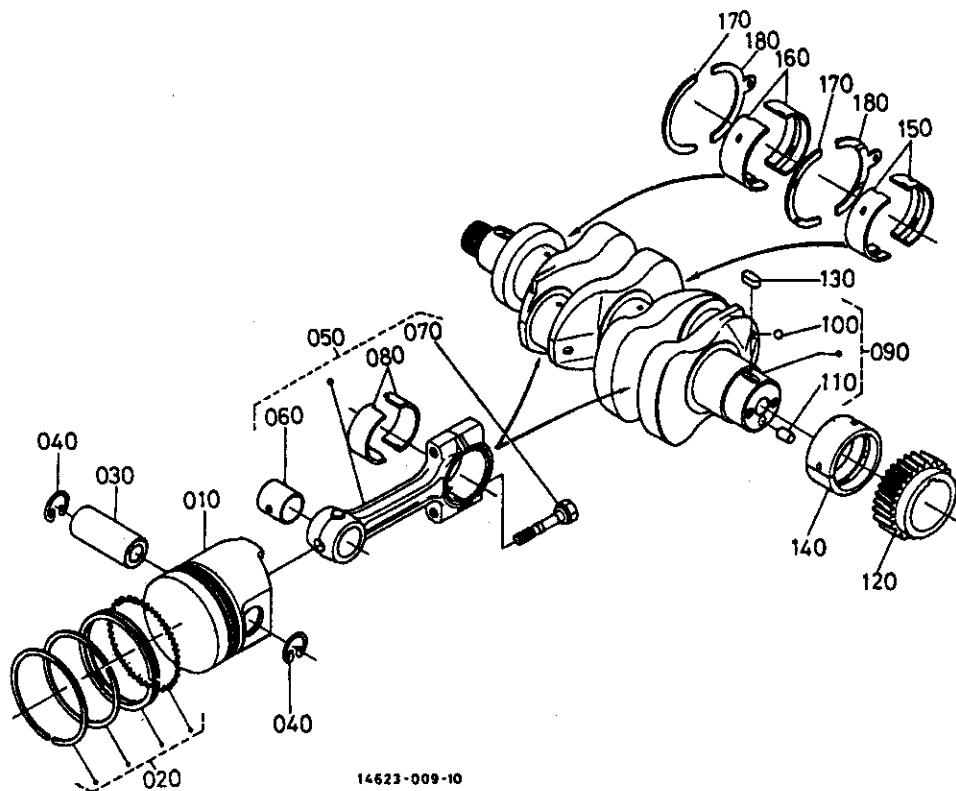
図番	品番	部品名称	数量	互換性	備考
			A		
010	14601-1311-0	インレット ハ*ルフ*	2		
020	14601-1312-0	エキソ*スト ハ*ルフ*	2		
030	14601-1324-0	ハ*ルフ* スプ*リンク*	4		
040	14601-1333-0	リテーナ(ハ*ルフ* スプ*リンク*)	4		
050	14601-1336-0	ハ*ルフ*スプ*リンク* コレット	4		SET
060	16851-1328-0	キャツプ*(ハ*ルフ*)	4		
070	14601-1405-0	ロッカアームシ*ク アツシ	1		
080	03410-50606	トメネシ*	2		
090	14601-1435-0	ロッカアーム フ*ラケット	2		
100	14601-1441-0	スタツト*	2		
110	02056-50060	ナツト	2		
120	04012-50060	ヒラサ*カ*ネ	2		
130	14601-1442-0	ロッカアームシ*ク トメネシ*	1		
140	14601-1443-0	ロッカアームシ*ク サ*カ*ネ	4		
150	14601-1431-0	ロッカアーム スプ*リンク*	1		
160	04612-00100	シ*クサ*クリツフ*	2		
170	14601-1403-0	ロッカアーム アツシ	4		
180	14601-1418-0	ロッカアーム フ*ツツシ	4		
190	14601-1423-0	チヨウセイ ネシ*	4		
200	14601-1424-0	ナツト	4		



14623-008-10

A: ZB400-B-マシイ-2

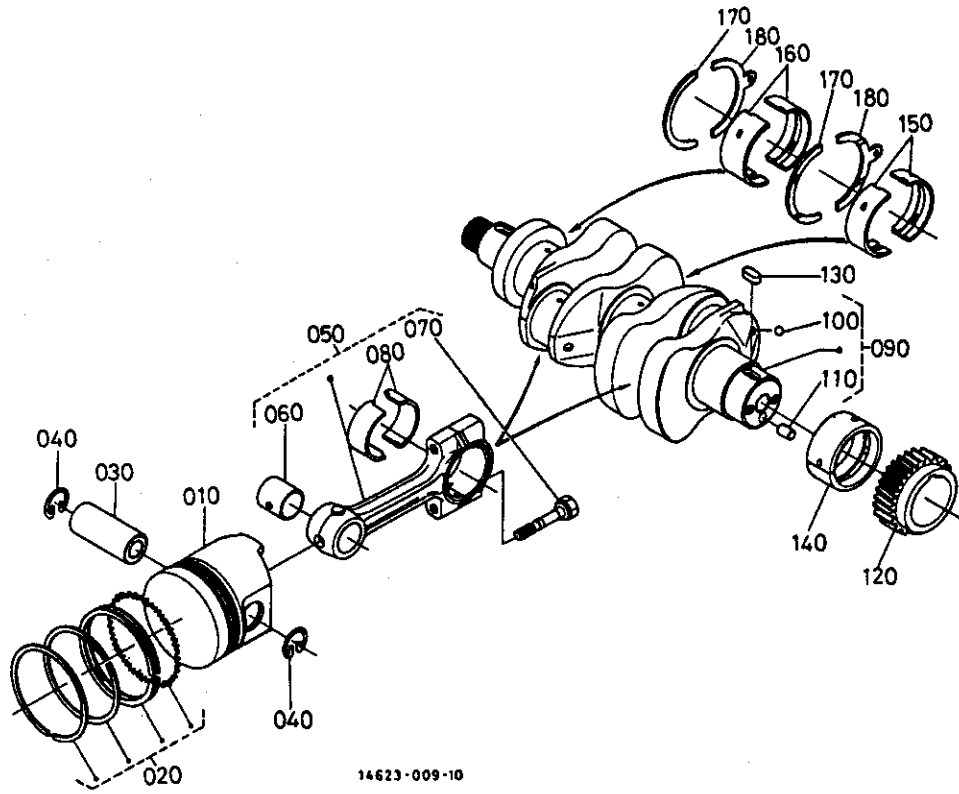
図番	品番	部品名称	数量		互換性	備考
				A		
010	14601-1555-0	ナット		4		
020	14601-1511-0	ワッフル ロット		4		
030	14601-1601-0	カムシャフト		1		
040	03410-50608	トメネジ		1		
050	14601-1651-0	カムキヤ		1		
060	05712-00510	ワイヤ		1		
070	14601-1627-0	カムシャフト ストップ		1		
080	01023-50612	ホルト		2		
090	19839-3586-2	カラー		1		



14623-009-10

A: ZB400-B-クランク-2

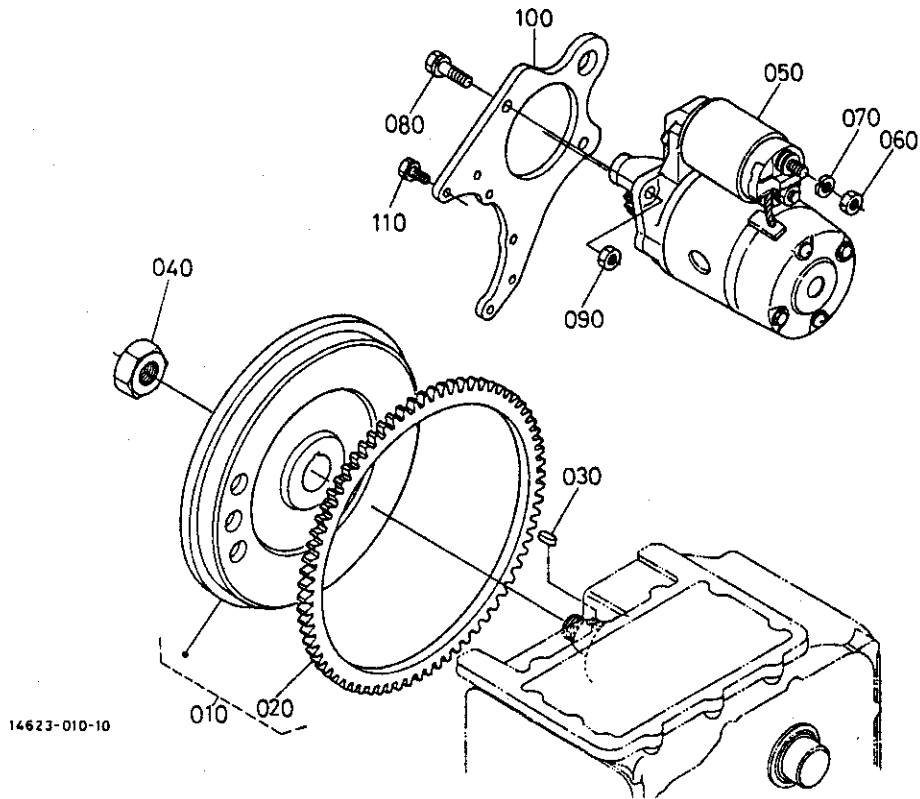
図番	品番	部品名称	数量	互換性	備考
			A		
010	14601-2111-0	ピストン	2		STD
010	14601-2191-0	ピストン 05	2		+0.5MM
020	14601-2105-0	ピストンリング* アツシ	2		STD
020	14601-2109-0	ピストンリング* アツシ 05	2		+0.5MM
030	14601-2131-0	ピストンピン	2		
040	14601-2133-0	ピストンピン サークリツフ*	4		
050	14602-2201-0	コンロツト*, アツシ	2		
060	14601-2198-0	ピストンピン フ*ツツシ S	2		
070	14601-2214-0	コンロツト* ホール	4		
080	14602-2231-0	クランクピン メタル	2		SET
080	14602-2296-0	クランクピン メタル 02	2		-0.2MM SET
080	14602-2297-0	クランクピン メタル 04	2		-0.4MM SET
090	14601-2301-0	クランクツツヤフト, コソフ*	1		
100	07715-03207	ホール	2		
110	05012-00614	ハイクロピン	1		
120	14601-2411-0	クランク キ*キ-	1		
130	05712-00515	フイサ*キ-	1		
140	14602-2347-0	クランクツツク メタル 1	1		STD
140	14602-2386-0	メタル(クランクツツヤフト, 1-02)	1		-0.2MM
140	14602-2387-0	メタル(クランクツツヤフト, 1-04)	1		-0.4MM
150	14602-2348-0	クランクツツク メタル 2	1		STD SET
150	14602-2391-0	メタル(クランクツツヤフト, 2-02)	1		-0.2MM SET
150	14602-2392-0	メタル(クランクツツヤフト, 2-04)	1		-0.4MM SET
160	14602-2349-0	クランクツツク メタル 3	1		STD SET
160	14602-2393-0	メタル(クランクツツヤフト, 3-02)	1		-0.2MM SET
160	14602-2394-0	メタル(クランクツツヤフト, 3-04)	1		-0.4MM SET
170	14601-2353-0	サイト* メタル 1	2		STD
170	14601-2395-0	サイト* メタル 1-02	2		+0.2MM
170	14601-2396-0	サイト* メタル 1-04	2		+0.4MM
180	14601-2354-0	サイト* メタル 2	2		STD



14623-009-10

A: ZB400-B-ナイス-2

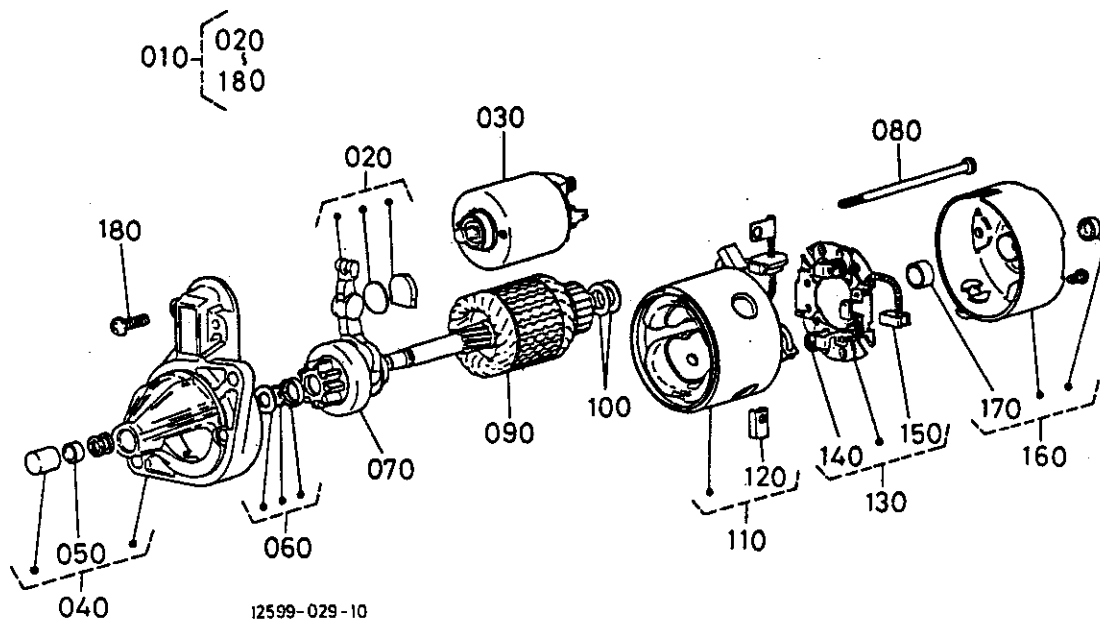
図番	品番	部品名称	数量		備考
				互換性	
180	14601-2397-0	サイト*メタル 2-02	2	+0.2MM	
180	14601-2398-0	サイト*メタル 2-04	2	+0.4MM	



A:ZB400-B-チクスイ-2

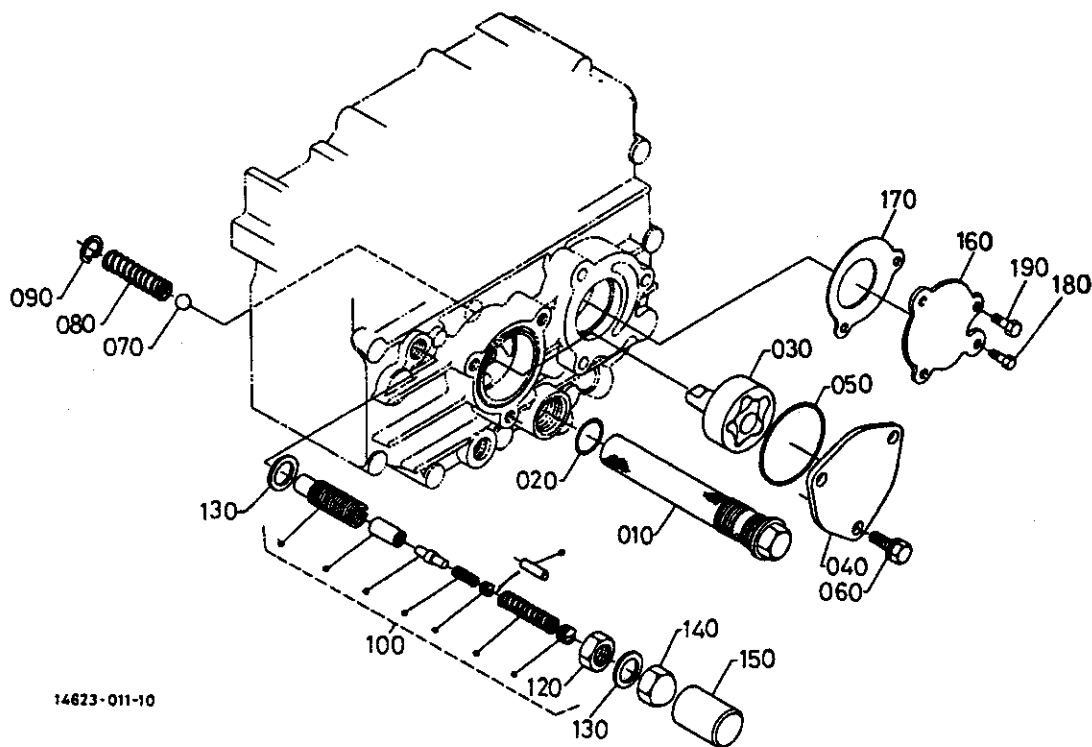
図番	品番	部品名称	数量	互換性	備考
			A		
010	14601-2501-0	フライホイール, コンプ°	1		
020	14601-6382-0	リンク キヤ-	1		
030	05712-00720	ワイヤキー	1		
040	14601-2335-0	フライホイール ナット	1		
050	16225-6301-0	スタータ, アツシ	1		
060	02114-50080	ナット	1		
070	04512-60080	パネザカネ	1		
080	01123-50830	ホルト	2		
090	02156-50080	ナット	2		
100	14607-6389-0	スタータ サホ-ト	1		
110	01023-50616	ホルト	4		

E11 スタータ分解



A:ZB400-B-チカスイ-2

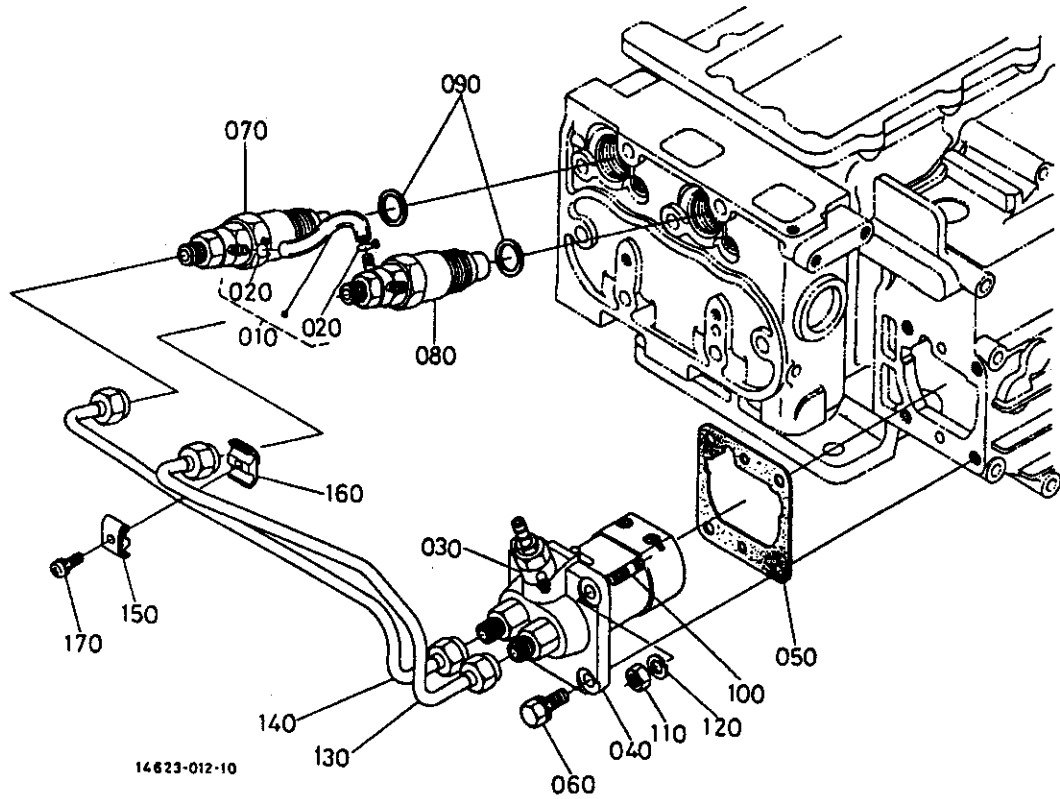
図番	品番	部品名称	数量	互換性	備考
			A		
010	16225-6301-0	スタータ、アツツ	1		
020	19837-6305-0	トライブレハ-	1		
030	16225-6302-0	スイッチ(マグネチック)	1		
040	16225-6303-0	トライブイントフレーム	1		
050	16225-6324-0	ニートルハアリンク	1		
060	19837-6315-0	ストツハ	1		
070	19837-6304-0	オーハ-ラソニククラツ子	1		
080	19837-6332-0	ホルト	2		
090	16225-6307-0	ア-マ子17	1		
100	15852-6341-0	アシヤストサガネ	1		
110	16225-6308-0	ヨーク	1		
120	15852-6336-0	フラス	2		
130	16225-6338-0	フラスホルタ	1		
140	15852-6339-0	フラススプリング	4		
150	15852-6337-0	フラス	2		
160	19837-6320-0	イントフレーム	1		
170	15852-6325-0	フツシ	1		
180	15852-9331-0	ナハコネツ	1		



14623-011-10

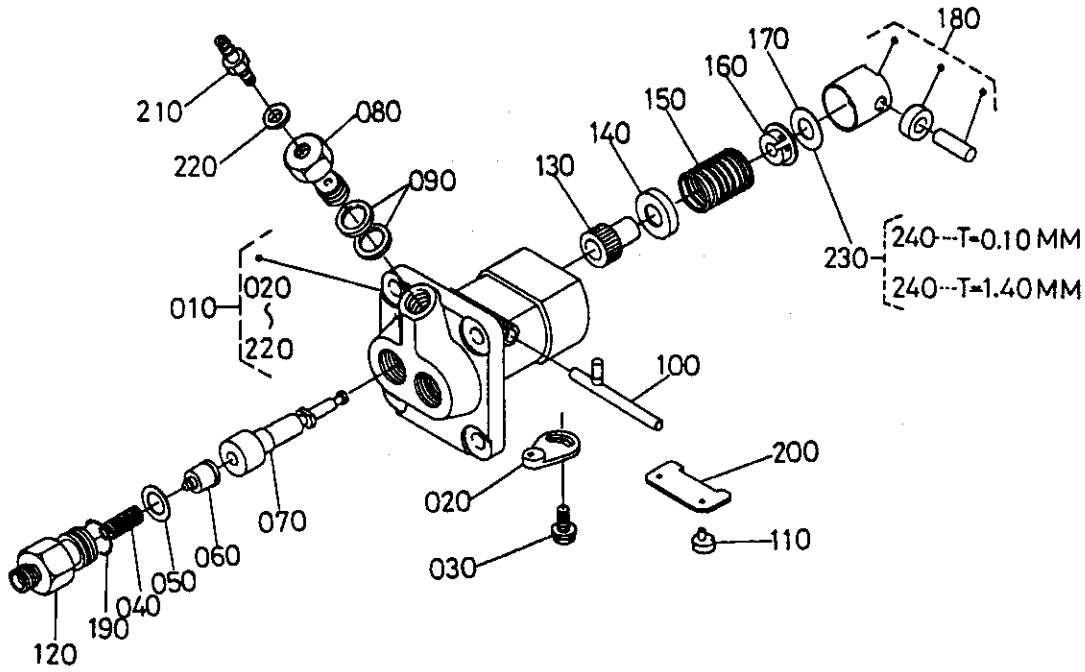
A: ZB400-B-フイスイ-2

図番	品番	部品名称	数量		互換性	備考
			A			
010	14952-3211-0	フィルタ(オイル)	1			
020	04811-40140	Oリング	1			
030	14601-3540-0	ロータ, アツシ(オイルポンプ)	1			
040	14601-3543-0	オイルポンプ カハ-	1			
050	14941-3516-0	O リング	1			
060	01023-50616	ホルト	3			
070	07715-00201	ホ-ル	1			
080	14601-3695-0	スプリング	1			
090	04611-00130	アサ-クリップ	1			
100	14601-5402-0	フ-イルセイソツウチ アツシ	1			
110	----	ワ-ラソク	-			
120	15261-5437-0	ロツクナツト	1			
130	15109-3366-0	ハツキン	2			
140	15261-5422-0	フクロナツト	1			
150	14301-5442-0	キヤツフ	1			
160	14608-8335-0	ユアツポンプカハ-	1			
170	19826-8713-0	ユアツポンプハツキン NA	1			
180	01023-50616	ホルト	2			
190	01123-50822	ホルト	2			



A: ZB400-B-ブクスイ-2

図番	品番	部品名称	数量	互換性	備考
			A		
010	14601-4240-0	フイ-ILオー-ハ°フ0-ハ°イ7°アツ	1		φ4×φ8×50 L
020	14971-4275-0	ハ°イ7° クリツフ°	2		
030	14111-4241-0	アイカツキ°テ	1		
040	14623-5101-0	インツ°イクシヨソホ°ソフ° アツ	1		
050	15221-5211-0	インツ°イクシヨソホ°ソフ° シ△	3		0.15MM
060	01123-50822	ホ°ルト	2		
070	14601-5300-0	ノス°ルホルト° 1 アツ	1		
080	14601-5302-0	ノス°ルホルト° 2 アツ	1		
090	17011-5362-0	ハ°ツキン	2		
100	01513-50822	スタツト°	2		
110	02156-50080	ナツト	2		
120	04512-60080	ハ°ネサ°ガ°ネ	2		
130	14601-5371-0	インツ°イクシヨソ ハ°イ7° 1	1		
140	14601-5372-0	インツ°イクシヨソ ハ°イ7° 2	1		
150	15841-5385-0	ハ°イ7° クラソフ° 1	1		
160	15841-5386-0	ハ°イ7° クラソフ° 2	1		
170	03024-50520	サ°ガ°ネツキコネツ°	1		

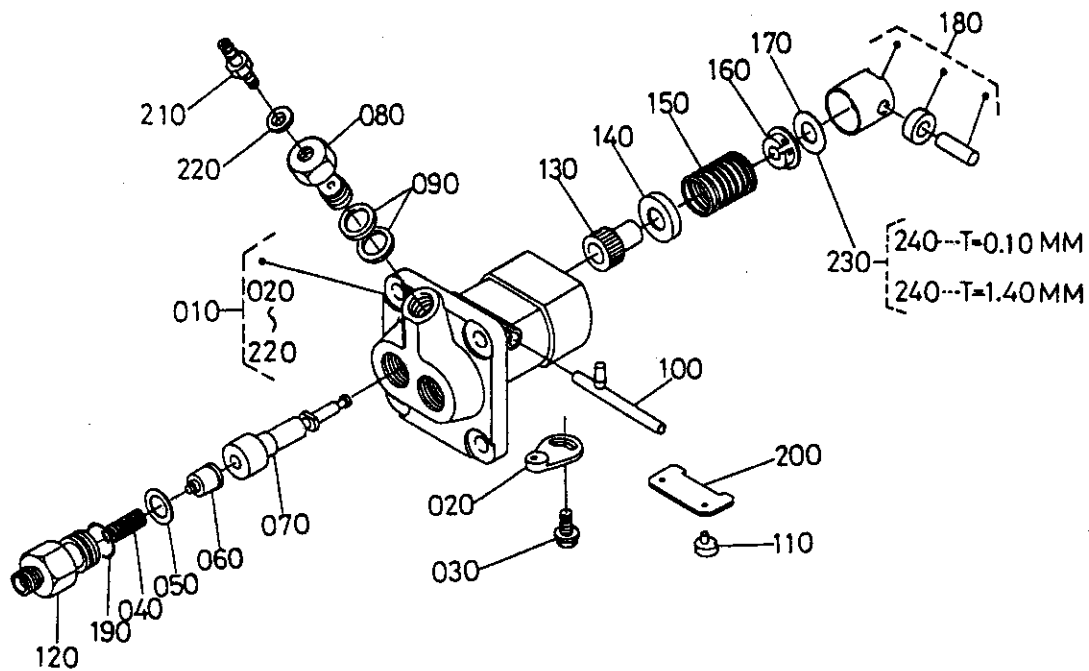


14623-018-10

A: ZB400-B-チクスイ-2

図番	品番	部品名称	数量	互換性	備考
			A		
010	14623-5101-0	インジェクションポンプ アツ	1		
020	14384-5139-0	アジャスト プレート	1		
030	16454-9103-0	ホルト	1		
040	15221-5123-0	テリハリハルフ スプリング	2		
050	11420-5124-0	テリハリハルフ カスケツト	2		
060	15271-5103-0	テリハリハルフ	2		
070	14601-5105-0	ポンプ エレメント	2		
080	14623-5132-0	ホロ スクリュー	1		
090	15221-9665-0	ハツキン	2		
100	15271-5106-0	コントロールラツク	1		
110	14611-5125-0	タレット ガイト ピン	2		
120	14601-5122-0	テリハリハルフ ホルダ	2		
130	15221-5138-2	コントロール スリーブ	2		
140	15221-5127-0	スプリング シート ウィ	2		
150	15221-5128-0	フランジヤ スプリング	2		
160	15221-5129-0	スプリング シート シタ	2		
170	15221-5149-0	シム	2		
180	15221-5107-0	タレット アツ	2		
190	14611-5120-0	オリツク	2		
200	14611-5144-0	プレート	1		
210	14623-5135-0	エアフリーダ ニツフル	1		
220	14111-5338-0	ワツツキ	1		
230	14601-9830-0	アジャストシム キット (P)	1		オプション
240	14601-9831-0	アジャスト シム 010	1		0.10MM
240	14601-9832-0	アジャスト シム 020	1		0.20MM
240	14601-9833-0	アジャスト シム 025	1		0.25MM
240	14601-9834-0	アジャスト シム 030	1		0.30MM
240	14601-9835-0	アジャスト シム 035	1		0.35MM
240	15221-5149-0	シム	1		0.40MM
240	14601-9837-0	アジャスト シム 045	1		0.45MM

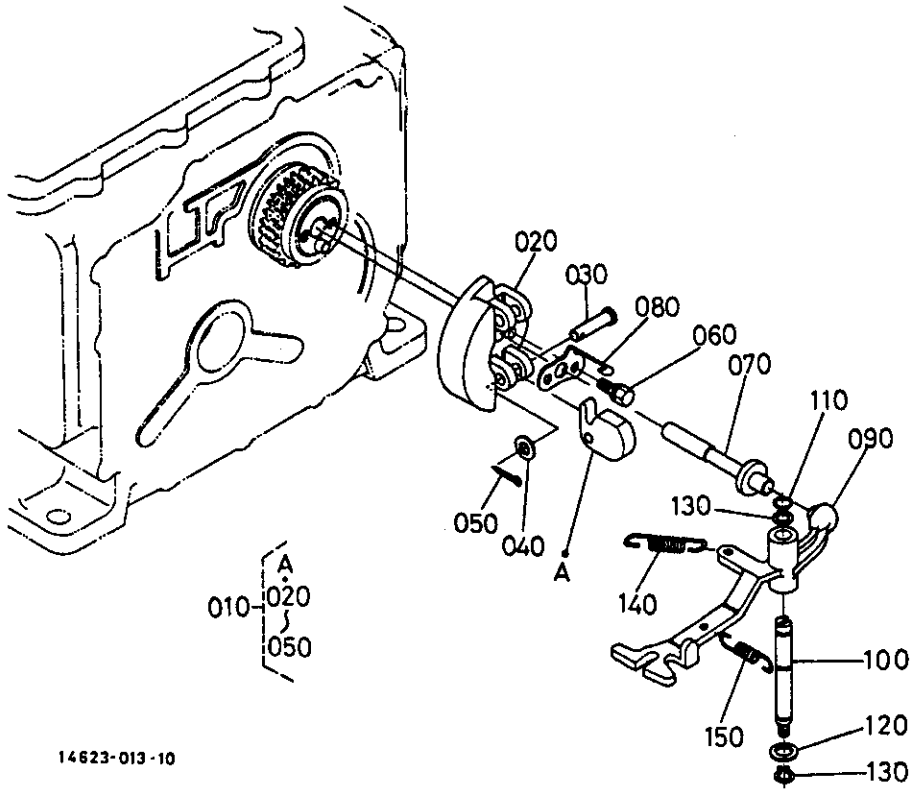
E14 インジェクションポンプ分解



14623-018-10

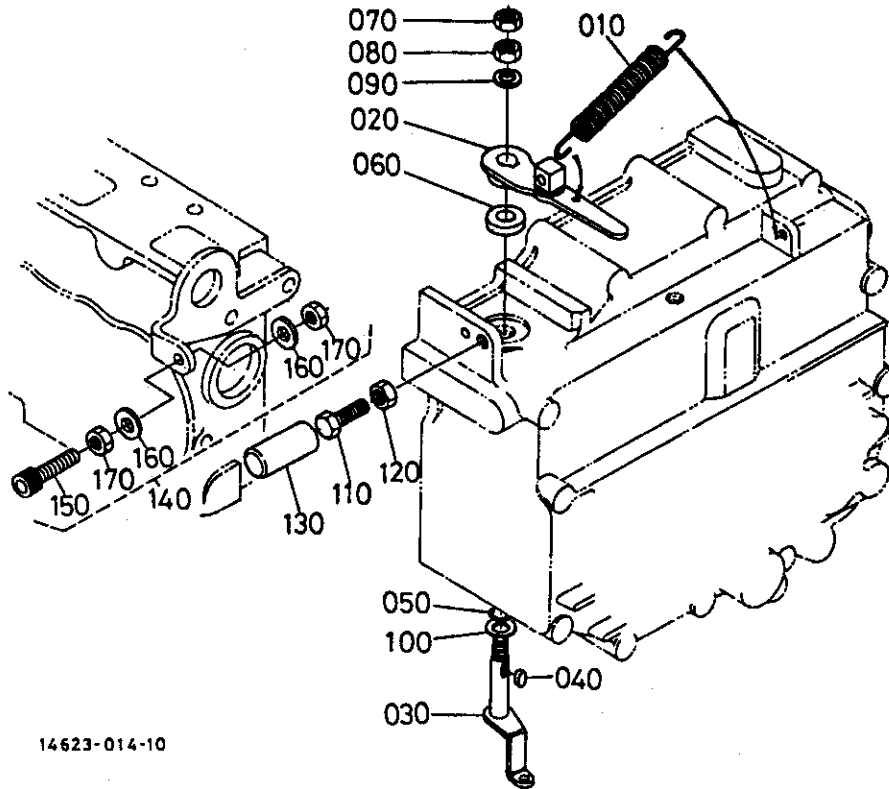
A: ZB400-B-チクスイ-2

図番	品番	部品名称	数量	互換性	備考
			A		
240	14601-9838-0	アジャスト シム 050	1		0.50MM
240	14601-9839-0	アジャスト シム 055	1		0.55MM
240	14109-5130-0	シム フレート	1		0.60MM
240	14601-9841-0	アジャスト シム 065	1		0.65MM
240	14601-9842-0	アジャスト シム 070	1		0.70MM
240	14601-9843-0	アジャスト シム 080	1		0.80MM
240	14601-9844-0	アジャスト シム 090	1		0.90MM
240	14601-9845-0	アジャスト シム 100	1		1.00MM
240	14601-9846-0	アジャスト シム 110	1		1.10MM
240	14601-9847-0	アジャスト シム 120	1		1.20MM
240	14601-9848-0	アジャスト シム 130	1		1.30MM
240	14601-9849-0	アジャスト シム 140	1		1.40MM



A: ZB400-B-チクスイ-2

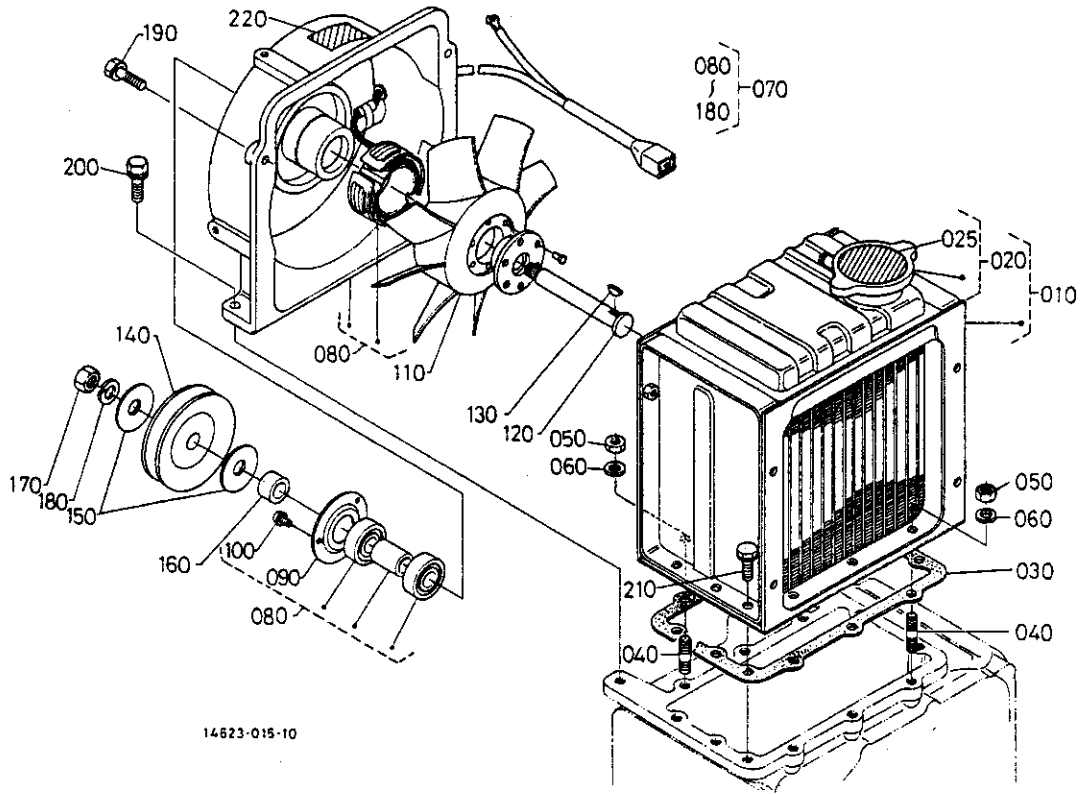
図番	品番	部品名称	数量	互換性	備考
			A		
010	14601-5505-2	カハナ ウェイト アツツ	1		
020	14601-5527-0	カハナ ウェイト ホルト	1		
030	14911-5528-0	カハナ ウェイト ピン	2		
040	04012-50060	ヒラサカネ	2		
050	19090-1539-0	ワリ ピン (カハナ ウェイト ピン)	2		
060	01023-50625	ホルト	2		
070	14601-5531-0	シャフト (カハナ)	1		
080	14601-5555-0	カハナ ツク ストツハ	1		
090	14601-5604-0	レハ-, コソア (カハナ)	1		
100	14601-5614-0	カハナ レハ- シク	1		
110	04811-10060	Oリング	1		
120	04012-50080	ヒラサカネ	1		
130	04613-00060	シクサー クリツア	2		
140	14601-5641-2	カハナ スア リンク	1		
150	14911-5648-0	アイト リンク スア リンク	1		



14623-014-10

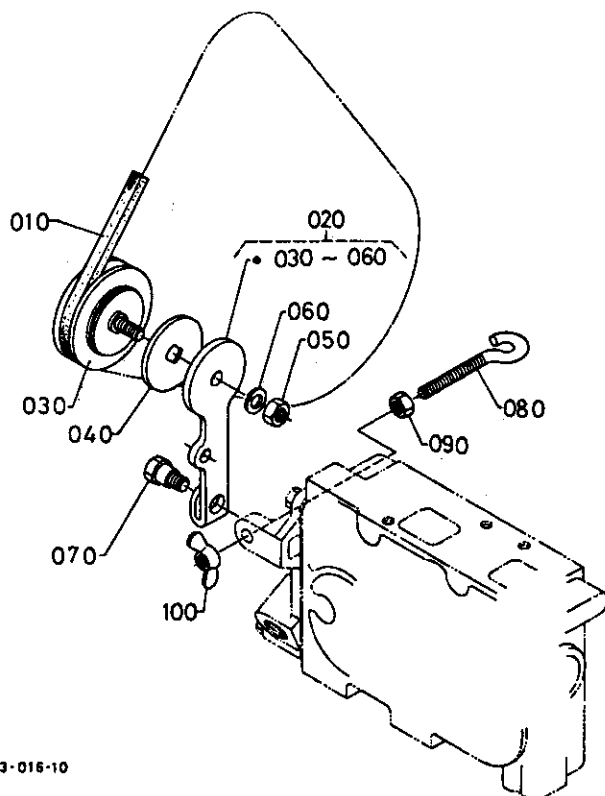
A:ZB400-B-カスイ-2

図番	品番	部品名称	数量	互換性	備考
			A		
010	14601-5654-0	テリシ スプリング*	1		
020	14602-5705-0	ソケットチヨウセイレハ* コソフ*	1		
030	14601-5723-0	ソケットチヨウセイレハ* シ* クソフ*	1		
040	15261-9501-0	フイサ* キー	1		
050	04811-00070	Oリング*	1		
060	15263-5738-0	マサツハ* ソ NA	1		
070	02012-60060	ナツト	1		
080	02056-50060	ナツト	1		
090	04013-60060	ヒラサ* ガ* ネ	1		
100	04012-50080	ヒラサ* ガ* ネ	1		
110	01055-50625	ホルト	1		
120	11151-5789-0	ナツト(ロツク)	1		
130	16221-5442-0	キャツフ*	1		
140	14913-5766-0	スロツトルワイヤ ホルタ* アツシ	1		
150	14913-5767-0	スロツトルワイヤ ホルタ*	1		
160	04012-50080	ヒラサ* ガ* ネ	2		
170	02116-50080	ナツト	2		



A: ZB400-B-フイスイ-2

図番	品番	部品名称	数量	互換性	備考
			A		
010	14601-7206-0	ラジエータ, アツシ	1		
020	15272-7202-0	キャップ アツシ	1		
025	19077-8724-0	ラヘル (コ-シヨソ)	1		
030	14601-7212-0	ラジエータ ハツキン	1		
040	01513-50616	スタット	2		
050	02056-50060	ナツト	2		
060	04512-60060	ハネサガネ	2		
070	14601-7401-0	ファン アツシ	1		
080	14601-7410-0	ファンラケット コソ	1		
090	14601-7426-0	リテーナ フレート	1		
100	03024-50408	サカネツキコネツ	5		
110	14601-7411-0	ファン	1		
120	14601-7414-0	ファンツキ	1		
130	05811-00413	ハンゲツキ	1		
140	14972-7425-0	ファン フ-リ	1		
150	14972-7424-0	ファン サガネ 2	2		
160	14972-7415-0	ファン カラー	1		
170	02112-50120	ナツト	1		
180	04512-60120	ハネサガネ	1		
190	01023-50622	ホルト	2		
200	01023-50618	ホルト	2		
210	01023-50616	ホルト	9		
220	T0180-4957-0	ラヘル (ファン, フイスイ)	1		

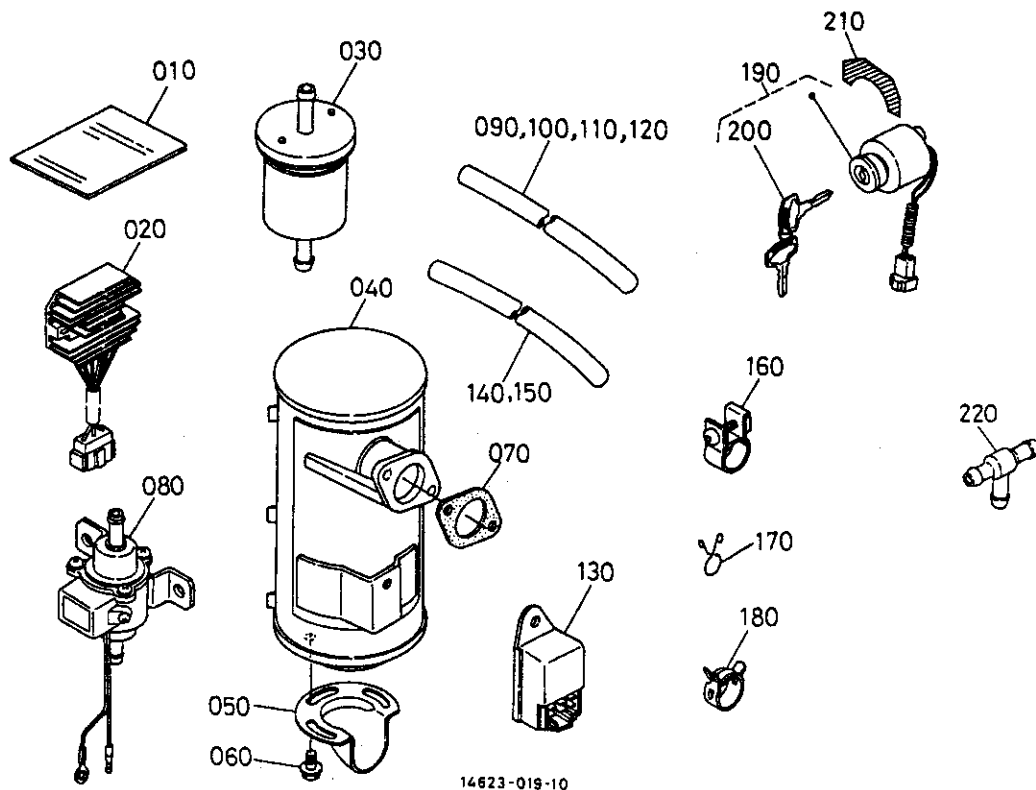


14623-016-10

A:ZB400-B-プーリ-2

図番	品番	部品名称	数量	互換性	備考
			A		
010	14604-9701-0	I7E4 34.5 フィールト	1		FM34.5
020	14601-7430-0	テンションプーリアツツ	1		
030	14911-7432-0	テンションプーリ	1		
040	14911-7477-0	キャツフ	1		
050	02114-50080	ナツト	1		
060	04512-60080	ハネザカネ	1		
070	14971-9131-0	リマホルト	1		
080	14601-7494-0	テンションホルト	1		
090	02014-50060	ナツト	1		
100	02810-50060	チヨウナツト	1		

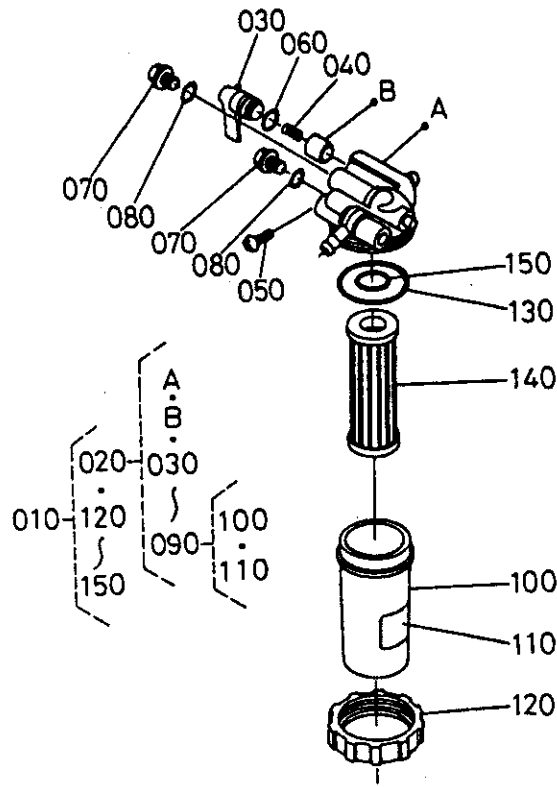
E19 出荷部品 1



14623-019-10

A: ZB400-B-ブラスイ-2

図番	品番	部品名称	数量	互換性	備考
			A		
010	15904-8912-6	トリアツカイセツメイソウ(ZB400)	1		
020	RP201-5371-0	レキユレータ.アツツ	1		
030	12581-4301-2	フーイルフィルタアツツ	1		
040	11895-1211-0	マフラ	1		
050	11420-1241-0	マフラ ハ°イフ°	1		
060	11420-9101-0	フランソフ ホ°ルト	5		
070	11460-1223-2	カ°スケツト(マフラ, NA)	1		
080	68371-5121-0	フーイルホ°ソフ° アツツ	1		
090	09661-70360	フーイルチユーフ°	1		φ 7.3 × φ 12.5 × 360 L
100	09661-70650	フーイルチユーフ°	1		φ 7.3 × φ 12.5 × 650 L
110	09661-70200	フーイルチユーフ°	2		φ 7.3 × φ 12.5 × 200 L
120	09661-70500	フーイルチユーフ°	1		φ 7.3 × φ 12.5 × 500 L
130	15694-6599-0	タイマ(ク°ロ°ラソフ°)	1		
140	09661-40460	フーイルチユーフ°	2		φ 4 × φ 8 × 460 L
150	09661-40250	フーイルチユーフ°	1		φ 4 × φ 8 × 250 L
160	14911-4275-0	ハ°イフ° クリツフ°	1		
170	14301-4275-0	ハ°イフ° クリツフ°	B		
180	14971-4275-0	ハ°イフ° クリツフ°	6		
190	37410-5911-0	スタ-タ スイツチ アツツ	1		
200	37410-5515-0	スタ-タ キ-	1		
210	11420-8752-0	スタ-タスイツチ ラハ°ル	1		
220	54721-3867-0	テイツ°ヨイント	1		



14623-021-10

A: ZB400-B-子スイ-2

図番	品番	部品名称	数量	互換性	備考
			A		
010	15000-3383-6	フィルタ, アツシ (フューエル)	1		
020	15231-4311-0	ワツクホ ^テ - コツ ^フ	1		
030	14301-4352-2	ワツク レハ ^テ -	1		
040	14301-4382-0	ハ ^ル フ ^ク ス ^テ リツク ^ク	1		
050	14301-4383-0	レハ ^テ - トメコネツ ^ク	1		
060	14301-4384-0	レハ ^テ - オリツク ^ク	1		
070	15231-4328-3	イ ^ア - スキ ^キ フ ^ラ ク ^ク	2		
080	04810-00060	オリツク ^ク	2		
090	15393-4310-0	カツフ ^ク , アツシ (フィルタ)	1		
100	15393-4358-0	カツフ ^ク (フィルタ)	1		
110	16873-8843-0	ラ ^ス - ル (フューエル)	1		
120	14301-4359-0	リ ^テ - ニツク ^ク リツク ^ク	1		
130	14301-4365-0	フィルタ カツフ ^ク オリツク ^ク	1		
140	15231-4356-0	エレメント アツシ	1		
150	04811-00100	フィルタ オリツク ^ク	1		