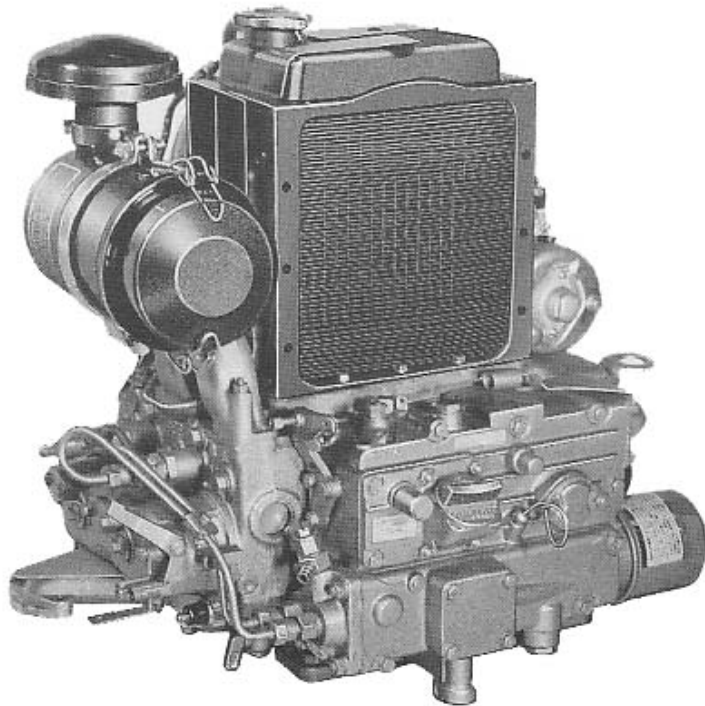


# クボタディーゼルエンジン

## 純正部品表 (OEM) ZB600C-1系

ご注文の際は部品番号の前にZKをご記入下さい。

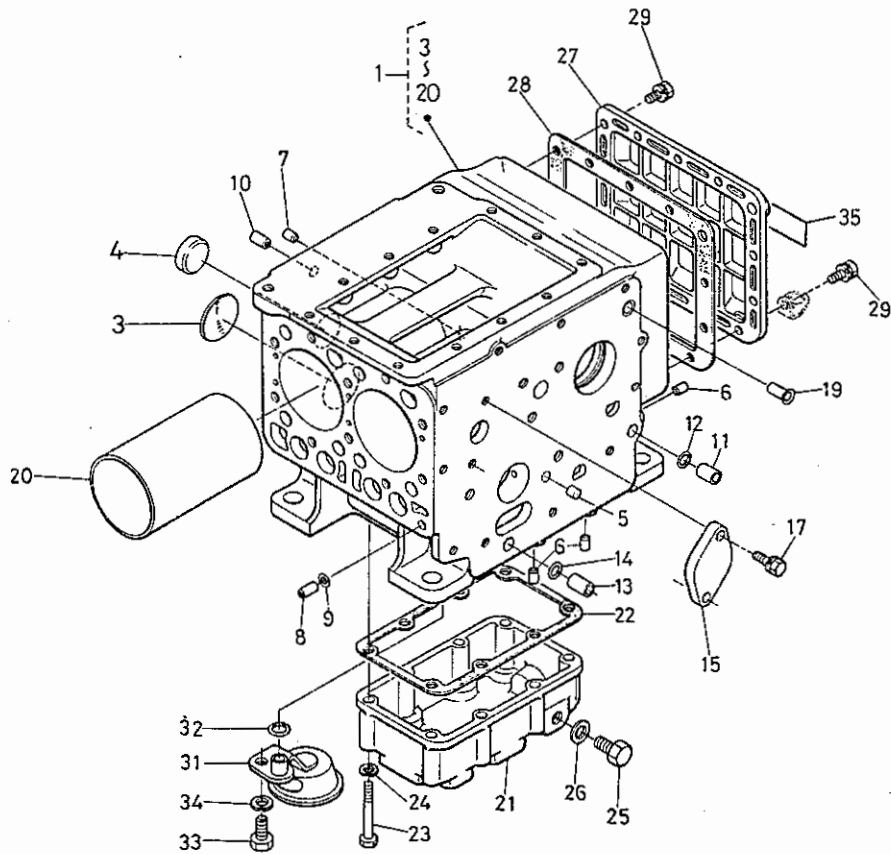


1989年7月作成

部品リスト番号

07909-03466

# 1. クランクケース関係



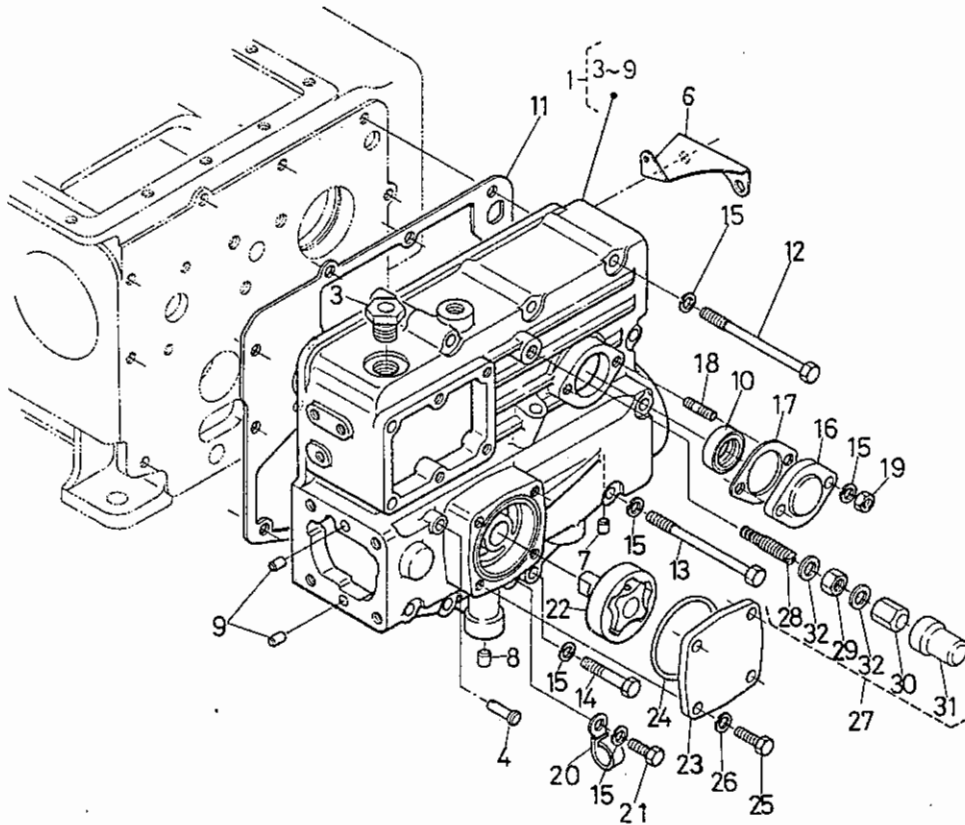
ZB600C-1-コマツゼノア  
C:ZB600C-1-チクスイ-2-E

図番	コードNo.	部 品 名 称	数 量		互換性	備 考
				C		
1	15903-0101-0	クランクケース コンブ		1		
3	06311-75040	ベルチ プラグ		1		
4	15321-9626-0	ワンガタ プラグ		1		
5	15901-3363-0	ブラインド プラグ		1		
6	15221-3363-0	ピンプラグ		5		
7	14301-3363-0	ピン プラグ		1		
8	15221-3365-0	パイプ ピン		1		
9	15221-3370-0	O リング		1		
10	15231-3396-0	パイプ ピン		2		
11	12631-9493-0	パイプ ピン		1		
12	04811-10100	O リング		1		
13	15271-3395-0	パイプピン		1		
14	04811-10120	O リング		1		
15	15261-7391-0	ウオータ カバー		1		
17	01023-50618	ボルト		2		
19	15271-0576-0	プレザインレット パイプ		1		
20	15901-0231-0	シリンダ ライナ		2		
21	15272-0161-0	オイル バン		1		
22	15271-0162-0	オイルバン バツキン		1		
23	01053-50655	ボルト		8		
24	04512-50060	バネ ザガネ		8		
25	15261-3375-0	プラグ		1		
26	15109-3366-0	バツキン		1		
27	15271-0471-0	クランクケース カバー		1		





### 3. ギヤケース関係



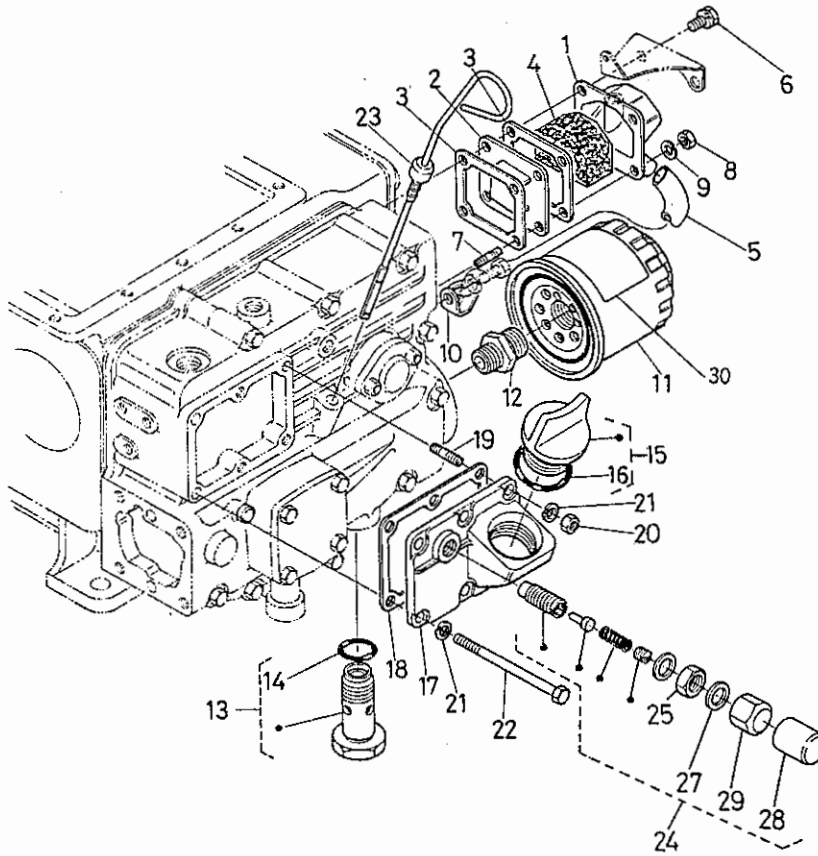
ZB600C-1-コマツゼノア  
C:ZB600C-1-チクスイ-2-E

図番	コードNo.	部 品 名 称	数 量		互換性	備 考
				C		
1	15271-0402-0	ギヤケース コンブ		1		
3	15271-5717-0	ソクドチヨウセイレバー サポート		1		
4	15221-5628-0	スタートスプリングピン		1		
6	15901-0427-0	スプリング サポート		1		
7	15221-3362-0	ピン プラグ		1		
8	15221-3364-0	ピン プラグ		1		
9	05012-00608	ハイコウ ピン		2		
10	15271-0414-0	オイルシール		1		
11	15276-0413-0	ギヤケース バツキン		1		
12	14611-9106-0	ボルト		4		
13	15271-9103-0	ボルト		3		
14	01053-50635	ボルト		2		
15	04512-50060	バネ ザガネ		12		
16	15271-0428-0	キャツブ		1		
17	15271-0429-0	キャツブ バツキン		1		
18	01518-50614	スタッド		2		
19	02056-50060	ナット		2		
20	15272-6758-0	コード クランプ		1		
21	01053-50612	ボルト		1		
22	15271-3508-0	ロータ アツシ		1		
23	15271-3513-0	オイルポンプ カバー		1		
24	15271-3516-0	Oリング		1		
25	01053-50618	ボルト		4		
26	04512-50060	バネ ザガネ		4		





# 5. ブレザ関係



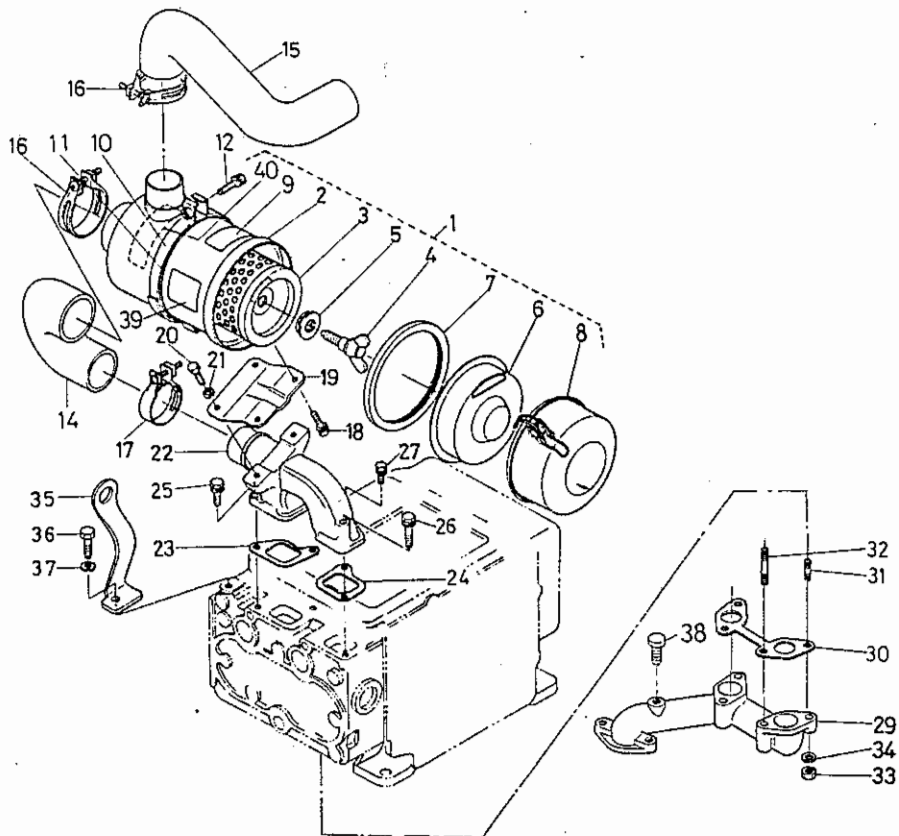
ZB600C-1-コマツゼノア  
C:ZB600C-1-チクスイ-2-E

図番	コードNo.	部 品 名 称	数 量		互換性	備 考
				C		
1	15271-0541-0	ブレザ カバー		1		
2	15231-0511-0	ブレザ		1		
3	15231-0513-0	ブレザ バツキン		2		
4	15231-0567-0	ブレザ エLEMENT		1		
5	15271-0551-0	ブレザ パイプ		1		
6	01023-50616	ボルト		2		
7	01518-50614	スタツド		2		
8	02056-50060	ナツト		2		
9	04512-50060	バネ ザガネ		2		
10	15271-0558-0	パイプ クランプ		1		
11	15241-3209-0	オイルフィルタ カートリッジ アツシ		1		
12	15241-3229-0	カンツギテ		1		
13	15261-3607-0	リリース バルブ アツシ		1		
14	04810-00150	O リング		1		
15	15221-3314-0	キユウユ プラグ		1		
16	04811-50300	O リング		1		
17	15271-5414-0	サポート		1		
18	15271-5415-0	サポート バツキン		1		
19	01518-50614	スタツド		4		
20	02056-50060	ナツト		4		
21	04512-50060	バネ ザガネ		6		
22	15271-9103-0	ボルト		2		
23	15272-3641-0	オイルレベル ゲージ		1		
24	15901-5402-0	フューエルセイゲンソウチ アツシ		1		





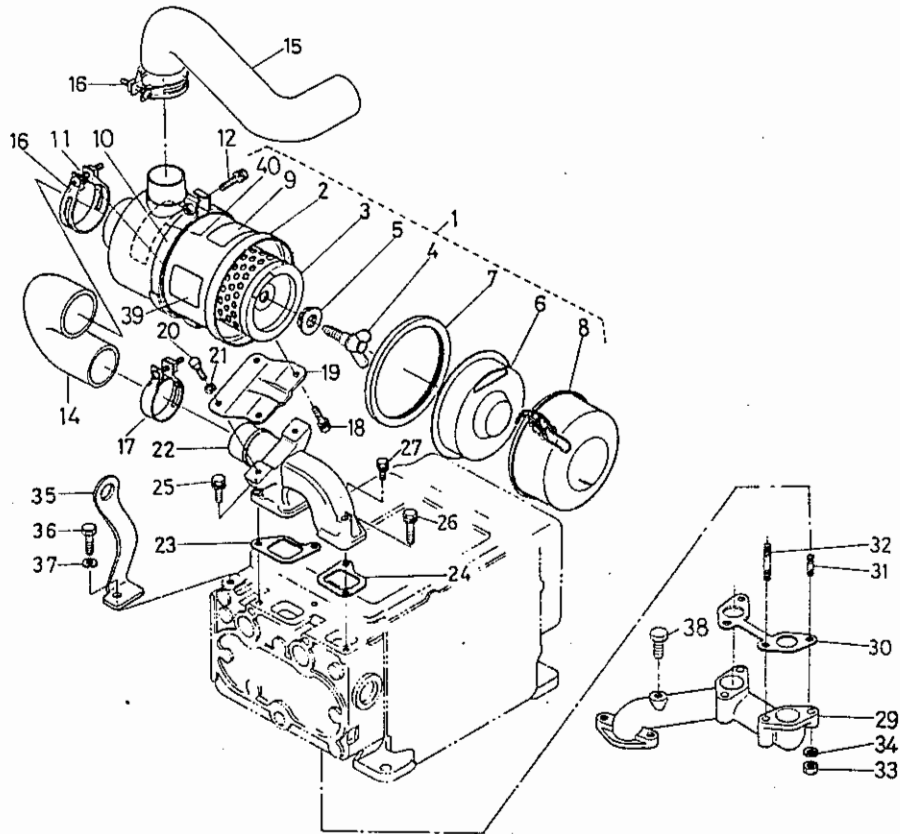
## 6. エアークリーナ関係



ZB600C-1-コマツゼノア  
C:ZB600C-1-チクスイ-2-E

図番	コードNo.	部品名称	数量		互換性	備考
				C		
1	19215-1101-2	エアークリーナ アツシ		1		
2	15272-1115-0	エアークリーナ ボデー		1		
3	19215-1122-0	エアークリーナエレメントアツシ		1		
4	15272-9261-0	ウイング ボルト		1		
5	15272-9443-0	シール ワツシヤ		1		
6	15272-1141-0	バツフル カバー		1		
7	15272-1117-0	エアークリーナ カバー バツキン		1		
8	15272-1116-0	エアークリーナ カバー		1		
9	19215-8745-0	エアークリーナラベル		1		
10	15272-1125-0	エアークリーナ バンド		1		
11	34150-1397-0	クツシヨン		1		
12	01123-50830	ボルト		1		
14	15272-1162-0	インレット パイプ 1		1		

## 6. エアークリーナ関係

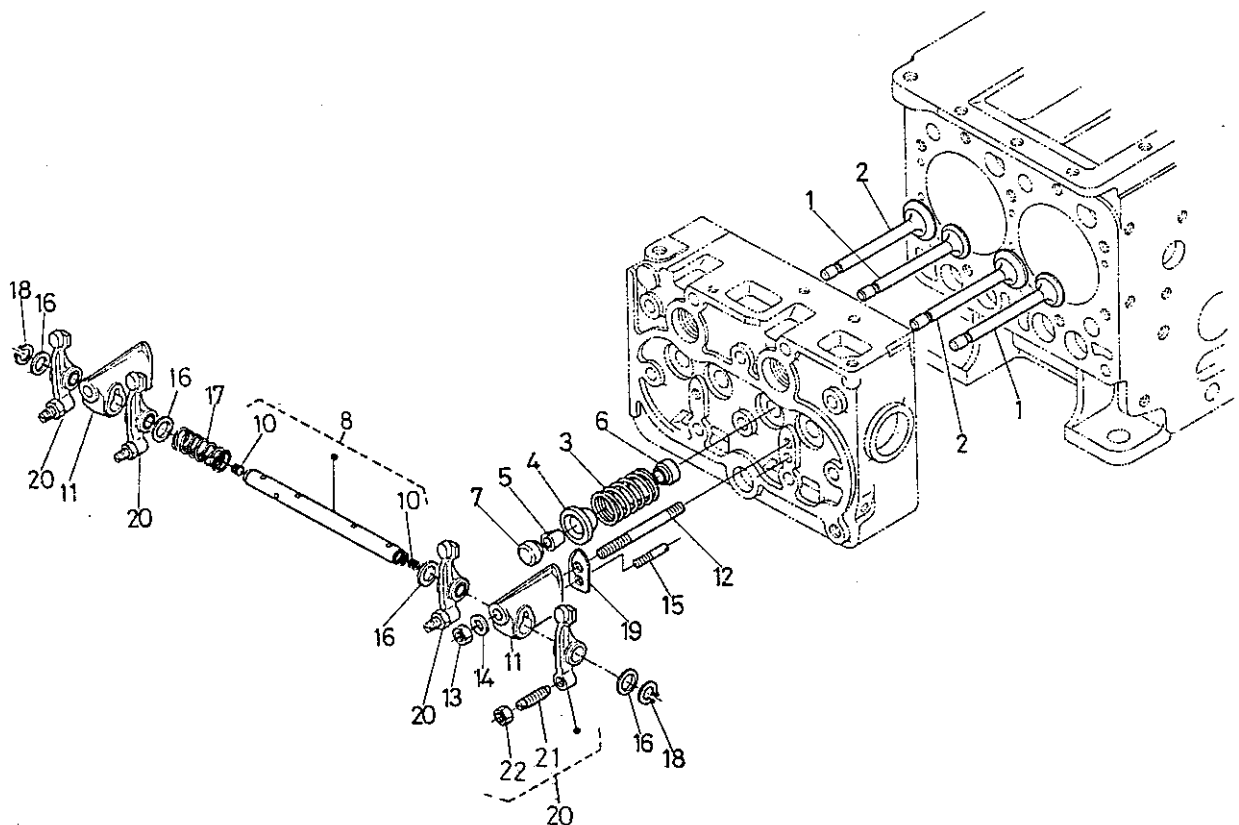


ZB600C-1-コマツゼノア  
C:ZB600C-1-チクスイ-2-E

図番	コードNo.	部品名称	数量		互換性	備考
				C		
15	17176-1164-0	インレット パイプ 2		1		
17	15261-1172-0	パイプ バンド		1		
18	01123-50816	ボルト		2		
19	15272-1157-0	エアークリーナ ステア		1		
20	01153-50818	ボルト		2		
21	04512-50080	バネ ザガネ		2		
22	15271-1176-0	インレット マニホールド		1		
23	15261-1182-0	インレットマニホールド パツキン 1		1		
24	15261-1183-0	インレットマニホールド パツキン 2		1		
25	01023-50620	ボルト		1		
26	01023-50650	ボルト		1		
27	01023-50616	ボルト		2		
29	15274-1232-0	エキゾースト マニホールド		1		
30	15272-1236-0	エキゾーストマニホールド パツキン		1		
31	15272-9149-0	スタッド		2		
32	15272-9150-0	スタッド		2		
33	02056-50060	ナット		4		
34	04512-50060	バネ ザガネ		4		
35	15272-0175-0	エンジン フック		1		



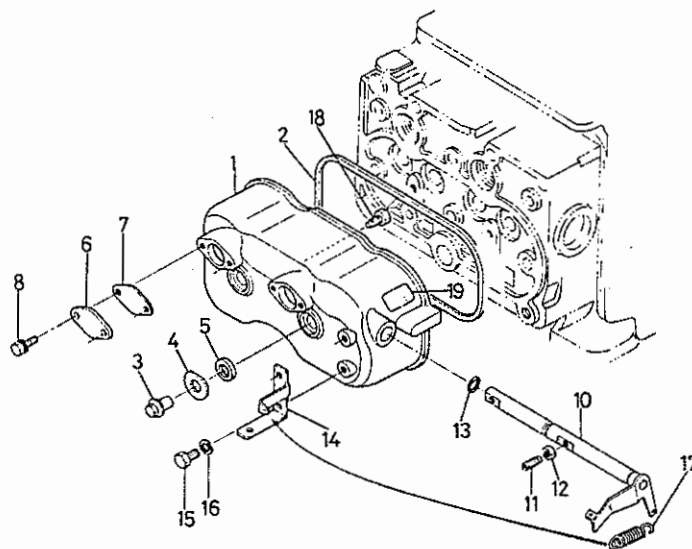
# 7. バルブロッカアーム関係



ZB600C-1-コマツゼノア  
C:ZB600C-1-チクスイ-2-E

図番	コードNo.	部品名称	数量		互換性	備考
				C		
1	15393-1311-0	インレット バルブ		2		
2	15393-1312-0	エキゾースト バルブ		2		
3	15261-1324-0	バルブ スプリング		4		
4	16241-1333-0	バルブスプリング リテーナ		4		
5	15261-1336-0	バルブスプリング コレット		4		
6	15261-1315-0	バルブステムシール		4		
7	15261-1328-0	バルブ キャップ		4		
8	15901-1405-3	ロツカアーム ジク アツシ		1		
10	03410-50608	トメネジ		2		
11	15381-1435-0	ロツカアーム ブラケット		2		
12	15261-1441-0	スタッド		2		
13	15261-9201-0	ナット		2		
14	15261-9401-0	ヒラザガネ		2		
15	15261-1442-0	ロツカアームジク トメネジ		1		
16	15261-1443-0	ロツカアームジク ザガネ		4		
17	15261-1431-0	ロツカアーム スプリング		1		
18	04612-00110	ジク サークリツブ		2		
19	15271-0423-0	オイルガイド		2		
20	15271-1403-0	ロツカアーム アツシ		4		
21	15261-1423-2	チヨウセイ ネジ		4		
22	15261-1424-0	ナット		4		

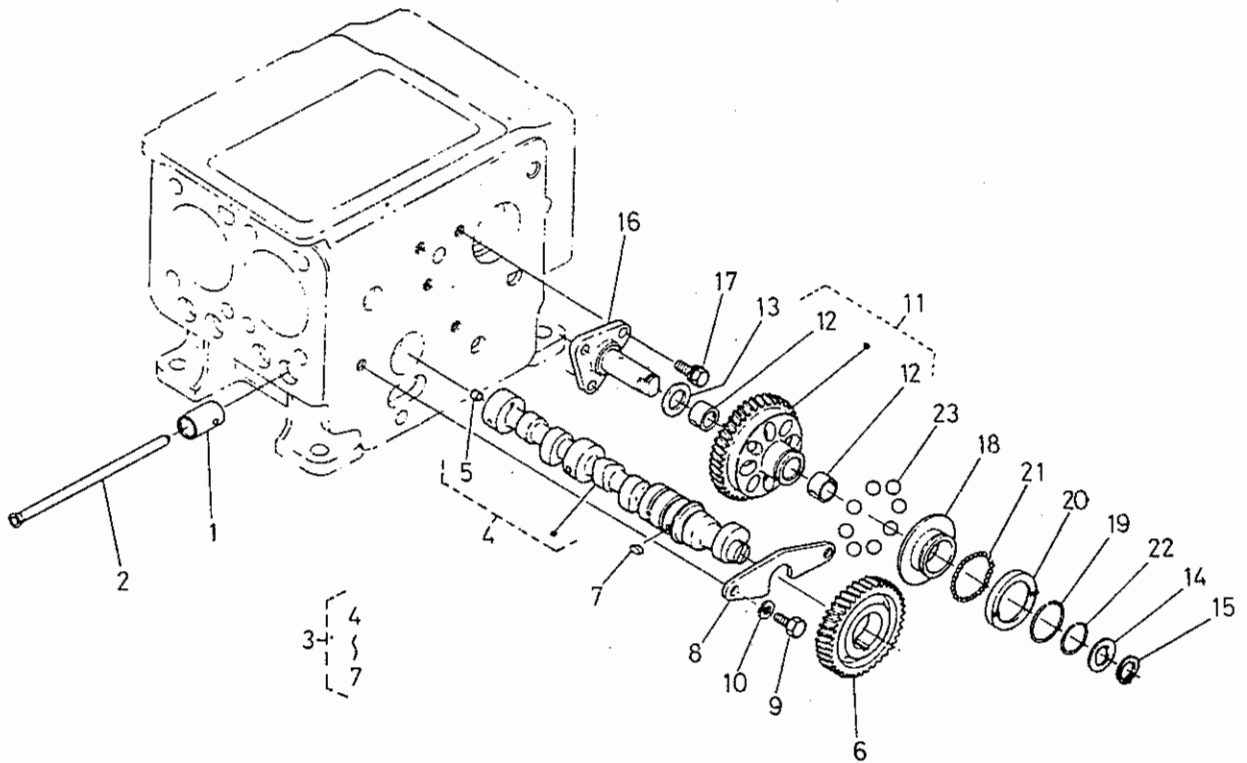
## 8. ヘッドカバー関係



ZB600C-1-コマツゼノア  
C:ZB600C-1-チクスイ-2-E

図番	コードNo.	部 品 名 称	数 量		互換性	備 考
				C		
1	15271-1451-0	ヘッド カバー		1		
2	15261-1452-0	ヘッドカバー バツキン		1		
3	15261-1462-0	ヘッドカバー ナット		2		
4	15261-1464-0	ヘッドカバー ザガネ		2		
5	15261-1463-0	ヘッドカバーナット バツキン		2		
6	15261-6663-0	デコンプマド カバー		2		
7	15261-6664-0	デコンプマドカバー バツキン		2		
8	01023-50614	ボルト		4		
10	15951-6604-0	デコンプジク コンブ		1		
11	15261-6635-0	デコンプ ボルト		2		
12	02056-50050	ナット		2		
13	04811-00080	O リング		1		
14	15905-6619-0	デコンプワイヤ ホルダ		1		
15	01053-50612	ボルト		2		
16	04512-50060	バネ ザガネ		3		
17	15221-6628-0	デコンプ スプリング		1		
18	15221-6641-0	ボルト		1		
19	15271-8823-0	チュウイラベル		1		

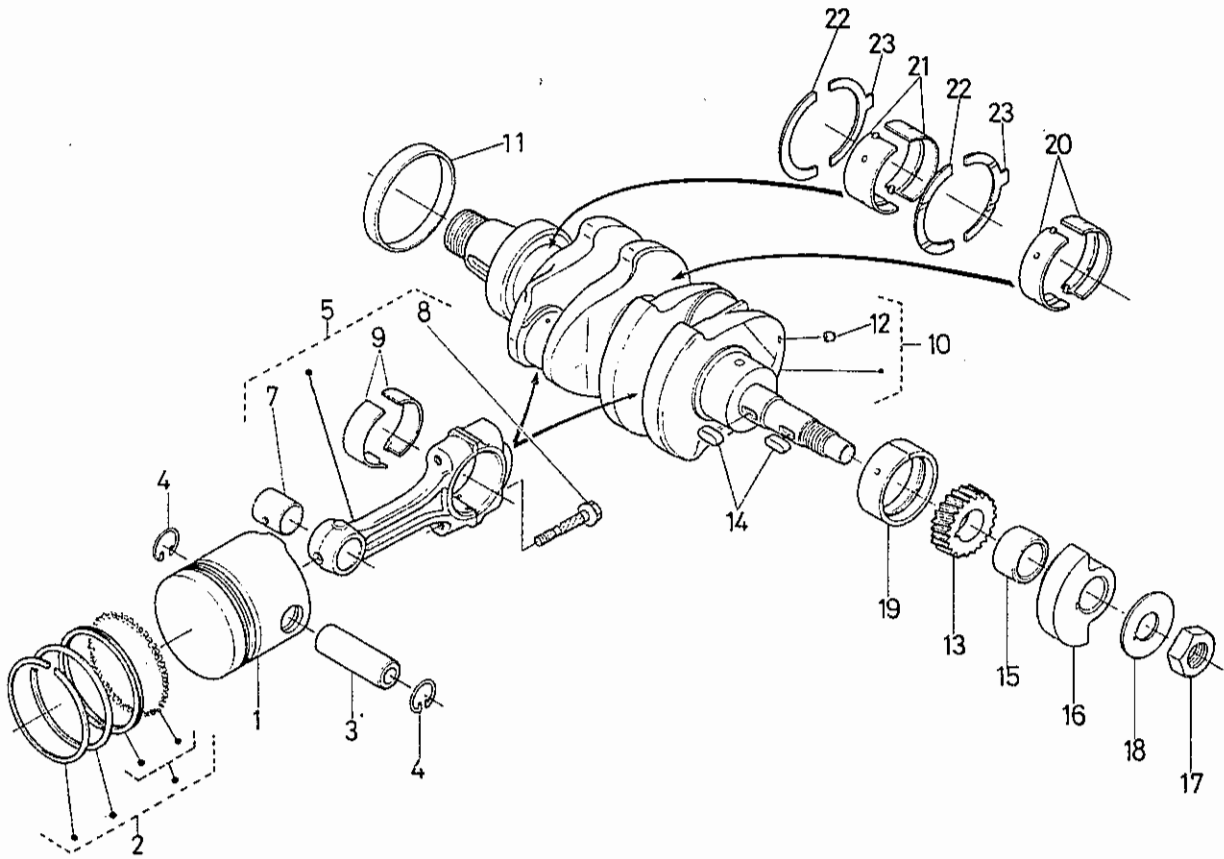
# 9. カム軸関係



ZB600C-1-コマツゼノア  
C:ZB600C-1-チクスイ-2-E

図番	コードNo.	部品名称	数量		互換性	備考
				C		
1	15261-1555-0	タベツト		4		
2	15271-1511-0	プツシュ ロツド		4		
3	15271-1601-0	カムジク アツシ		1		
4	15271-1611-0	カムジク コンブ		1		
5	15261-9688-0	ブラインド プラグ		1		
6	15271-1651-0	カムギヤー		1		
7	15271-1624-0	フエザキー		1		
8	15271-1627-0	カムジク ストツバ		1		
9	01153-50818	ボルト		2		
10	04512-50080	バネ ザガネ		2		
11	15271-2401-0	アイドル ギヤー コンブ		1		
12	15261-2498-0	アイドルギヤー プツシュ 03		2		
13	15261-2436-0	アイドルギヤー カラー 1		1		
14	15261-2437-0	アイドルギヤー カラー 2		1		
15	15261-2432-0	アイドルギヤ トメワ		1		
16	15271-2425-0	アイドル ギヤー ジク		1		
17	01123-50820	ボルト		3		
18	15261-5545-0	ガバナ スリーブ		1		
19	15261-5547-0	ガバナスリーブ サークリツプ		1		
20	15261-5569-0	ガバナボール ケース		1		
21	07715-03205	ボール		30		
22	15261-5574-0	ガバナボールケース サークリツプ		1		
23	07715-03217	ボール		8		

# 10. ピストン・クランク軸関係



ZB600C-1-コマツゼノア  
C:ZB600C-1-チクスイ-2-E

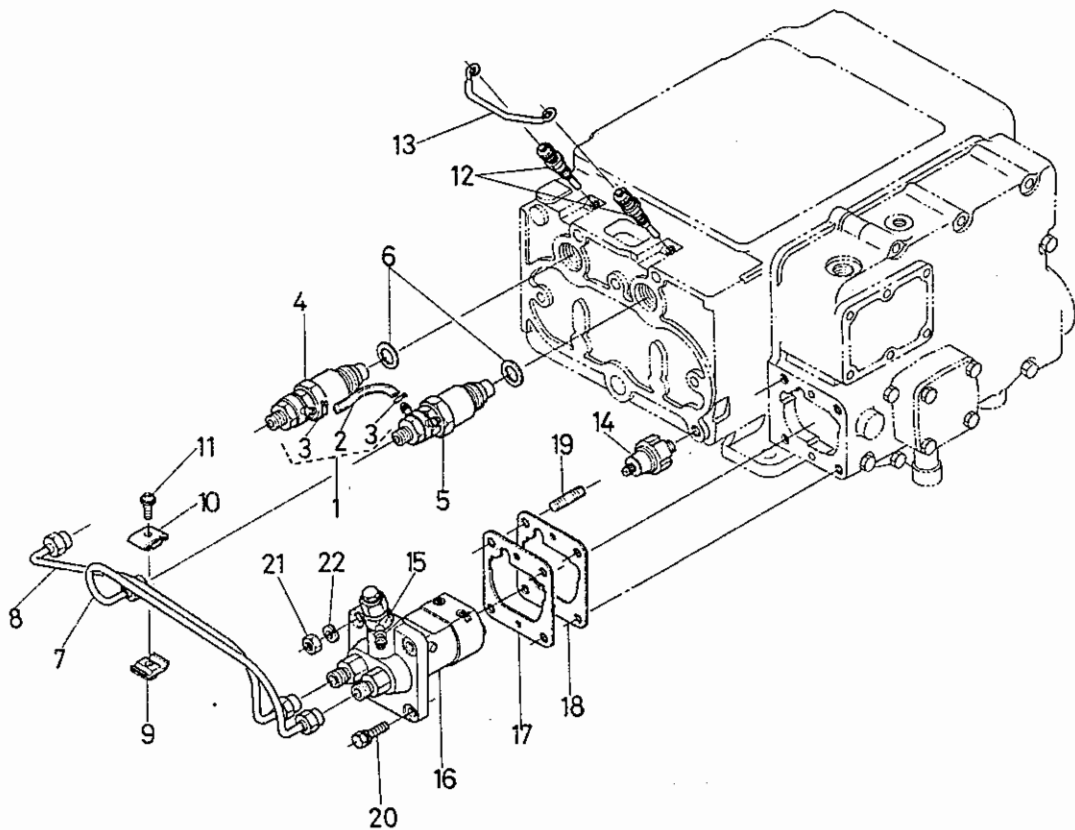
図番	コードNo.	部 品 名 称	数 量		互換性	備 考
				C		
1	15956-2111-0	ピストン		2		STD
1	15956-2191-0	ピストン 05		1		+0.5MM
2	15901-2105-0	ピストンリング アツシ		2		STD
2	15901-2109-0	ピストンリング アツシ 05		1		+0.5MM
3	15261-2131-0	ピストン ピン		2		
4	15261-2133-0	ピストンピン サークリツプ		4		
5	15381-2201-0	コンロツド アツシ		2		
7	15261-2198-0	ピストンピン ブツシュ 03		1		
8	15381-2214-0	コンロツドボルト		4		
9	15531-2231-0	クランクピン メタル		2		STD
9	15531-2297-0	クランクピンメタル 02		2		-0.2MM
9	15531-2298-0	クランクピンメタル 04		2		-0.4MM
10	19215-2301-0	クランクジク コンブ		1		
11	19215-2328-0	クランクジク スリーブ		1		
12	15131-0138-0	ピン プラグ		2		
13	15271-2411-0	クランクギヤ		1		
14	05712-00515	フエザ キー		2		
15	15271-2325-0	クランクジク カラー		1		
16	15271-2625-0	バランサ		1		
17	15261-2336-0	クランクジク ナツト		1		
18	15372-2338-0	クランクジク ザガネ		1		
19	15261-2347-0	クランクジク メタル 1		1		STD
19	15261-2391-0	クランクジクメタル 1 02		1		-0.2MM
19	15261-2392-0	クランクジクメタル 1 04		1		-0.4MM







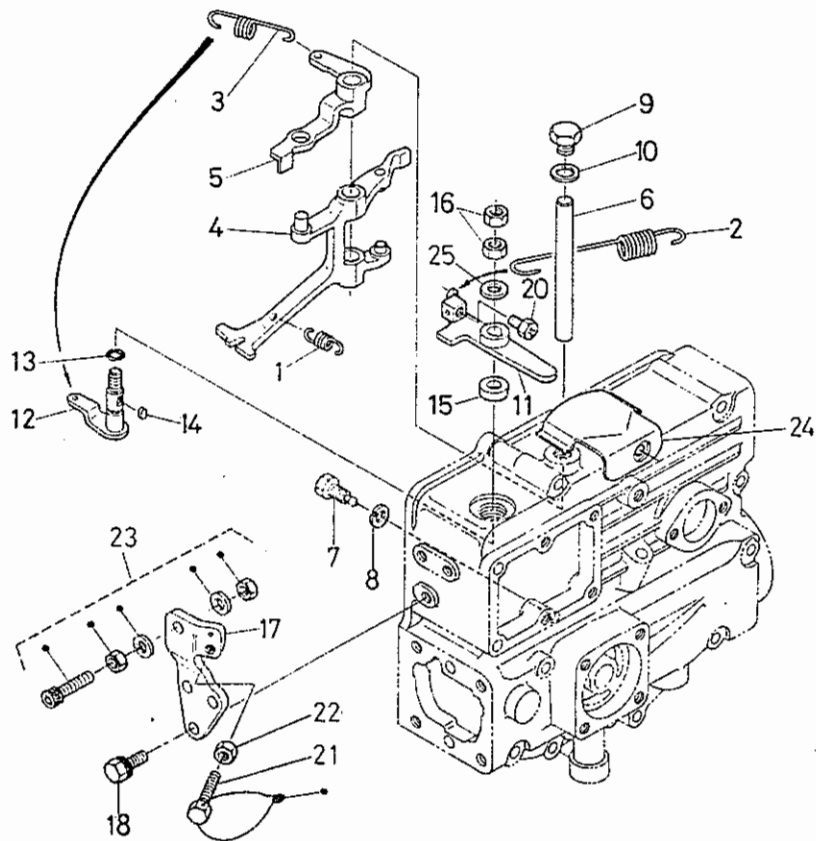
## 12. インジェクションポンプ関係



ZB600C-1-コマツゼノア  
C:ZB600C-1-チクスイ-2-E

図番	コードNo.	部品名称	数量		互換性	備考
				C		
1	15271-4250-0	オーバーフローパイプアツシ		1		
2	15261-4251-0	フューエルオーバーフローパイプ		1		
3	14971-4275-0	パイプクリップ		2		
4	15271-5300-0	ノズルホルダ 1 アツシ		1		
5	15271-5302-0	ノズルホルダ 2 アツシ		1		
6	17011-5362-0	パツキン		2		
7	15271-5371-2	インジェクションパイプ1		1		
8	15271-5372-2	インジェクションパイプ2		1		
9	15841-5385-0	パイプクランプ 1		1		
10	15841-5386-0	パイプクランプ 2		1		
11	03024-50520	ザガネツキ コネジ		1		
12	15261-6551-0	グローブラグ		2		
13	15261-6556-0	グローブラグコード		1		
14	15841-3901-0	オイルスイッチ		1		
15	14111-4241-0	アイカンツギテ		1		
16	15271-5101-3	インジェクションポンプアツシ		1		
17	15221-5211-0	インジェクションポンプ シム		1		
17	15261-5211-0	インジェクションポンプ シム030		2		
18	15271-5211-0	インジェクションポンプ シム 2		1		
19	01513-50822	スタツド		2		
20	01123-50825	ボルト		2		
21	02156-50080	ナツト		2		
22	04512-50080	バネ ザガネ		2		

### 13. ガバナ関係

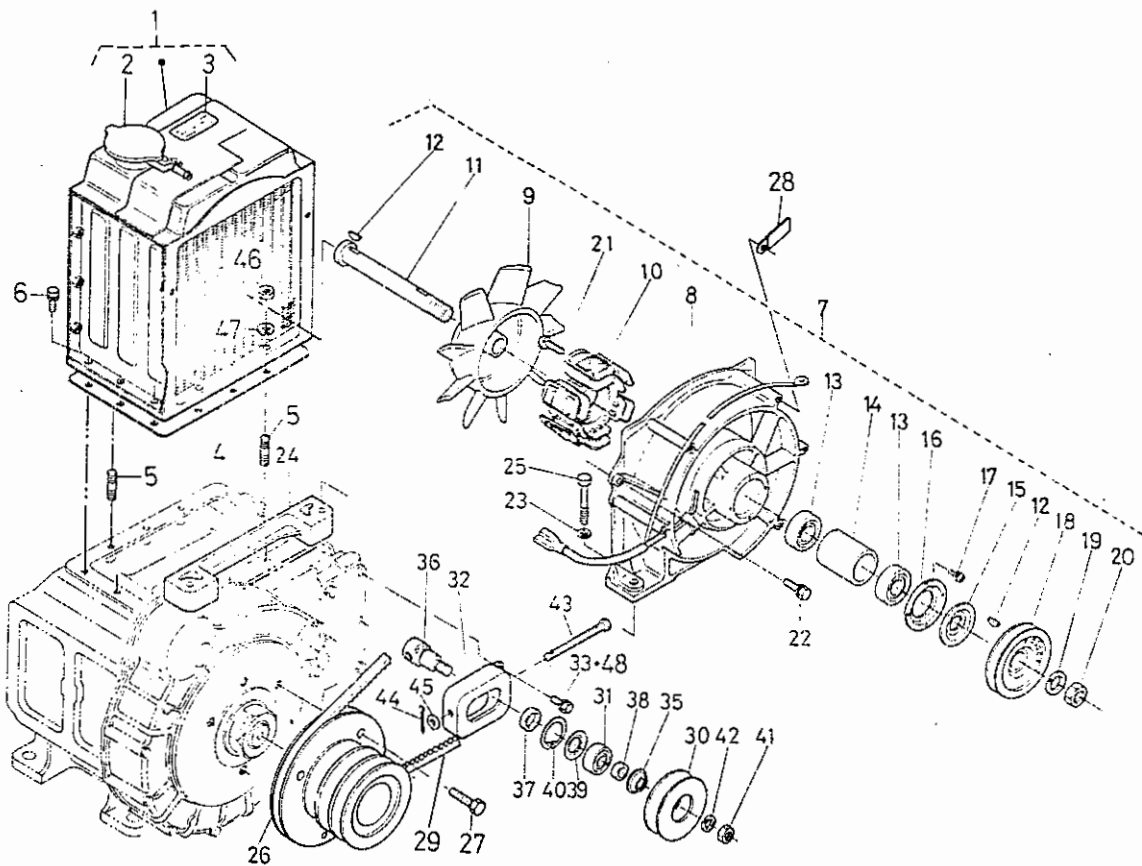


ZB600C-1-コマツゼノア  
C:ZB600C-1-チクスイ-2-E

図番	コードNo.	部品名称	数量		互換性	備考
				C		
1	15271-5648-0	スタート スプリング		1		
2	15271-5654-0	テイシ スプリング		1		
3	15271-5641-0	ガバナ スプリング		1		
4	15271-5604-0	フオークレバー コンブ		1		
5	15271-5621-0	フローティング レバー		1		
6	15271-5615-0	フオークレバー ジク		1		
7	15271-0421-0	フオークレバー ジク ボルト		1		
8	04512-50080	バネ ザガネ		1		
9	15271-0426-0	プラグ		1		
10	04724-00120	バツキン		1		
11	17176-5715-0	ソクド チヨウセイレバー		1		
12	15271-5723-0	レバー ジク		1		
13	04811-10070	O リング		1		
14	15261-9501-0	フエザ キー		1		
15	15271-5738-0	マサツ パン		1		
16	02112-50080	ナツト		2		
17	15271-5746-0	レリーズ トメカナグ		1		
18	01023-50618	ボルト		3		
20	01222-50610	ボルト		1		
21	15108-5728-0	ストツバ		1		
22	02012-50060	ナツト		1		
24	15901-5657-0	テイシ スプリング ステア		1		



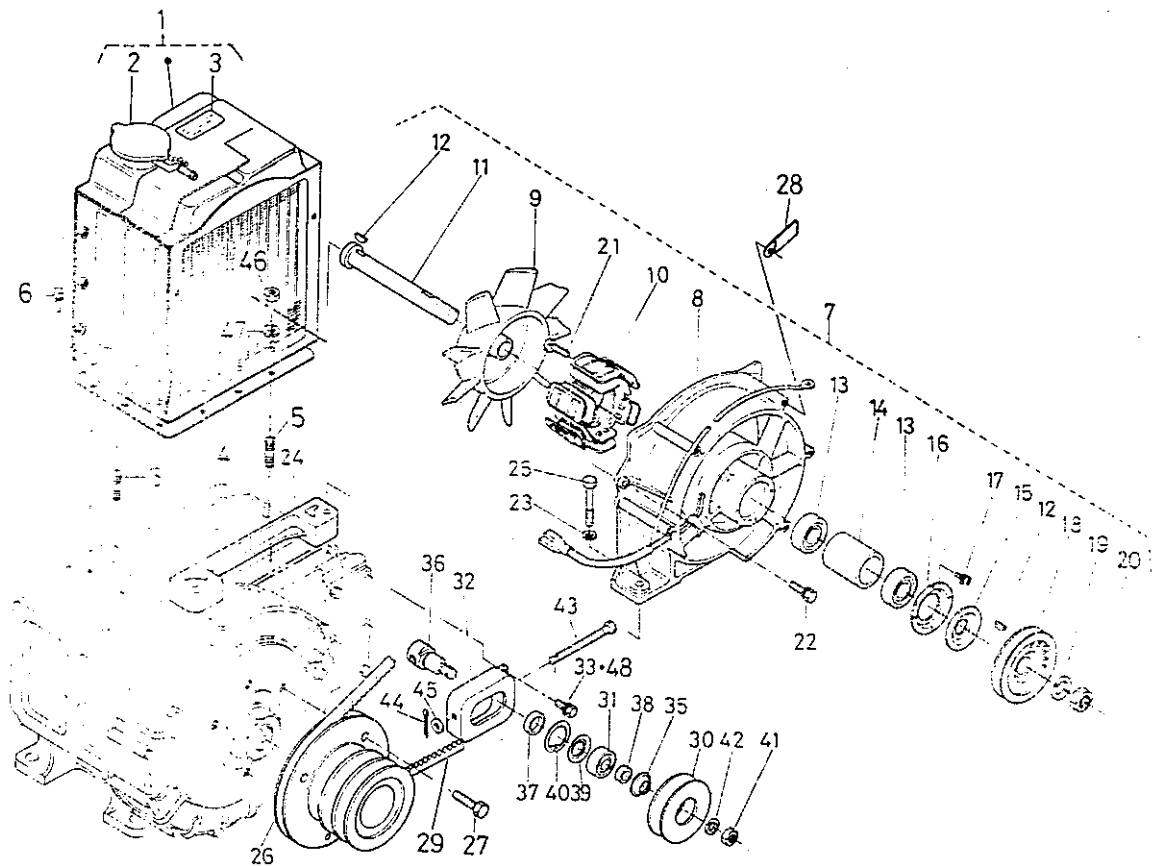
# 14. ラジエータ関係



ZB600C-1-コマツゼノア  
C:ZB600C-1-チクスイ-2-E

図番	コードNo.	部品名称	数量		互換性	備考
				C		
1	15921-7206-2	ラジエータ アツシ		1		
2	15272-7202-0	キャップ アツシ		1		
3	15272-8761-0	ラジエータ ラベル		1		
3	19212-8761-0	ラジエータ ラベル		1		
4	15271-7212-0	ラジエータ バツキン		1		
5	01513-50618	スタッド		2		
6	01023-50620	ボルト		6		
7	15908-7401-0	ファン アツシ		1		
8	15272-7412-0	ファン カバー		1		
9	15271-7411-0	ファン		1		
10	15272-7420-0	コイル		1		
11	15271-7414-0	ファン ジク		1		
12	15271-9523-0	ハンゲツ キー		2		
13	15271-7418-0	ベアリング		2		
14	15271-7429-0	ジクカラー		1		
15	15271-7427-0	ダスト シール		1		
16	15271-7426-0	リテーナ プレート		1		
17	15271-9301-0	ザガネツキ コネジ		4		
18	15901-7425-0	ファン プーリ		1		
19	15271-9407-0	バネ ザガネ		1		
20	15271-9202-0	ナツト ヘキサゴン		1		

# 14. ラジエータ関係



ZB600C-1-コマツゼノア  
C:ZB600C-1-チクスイ-2-E

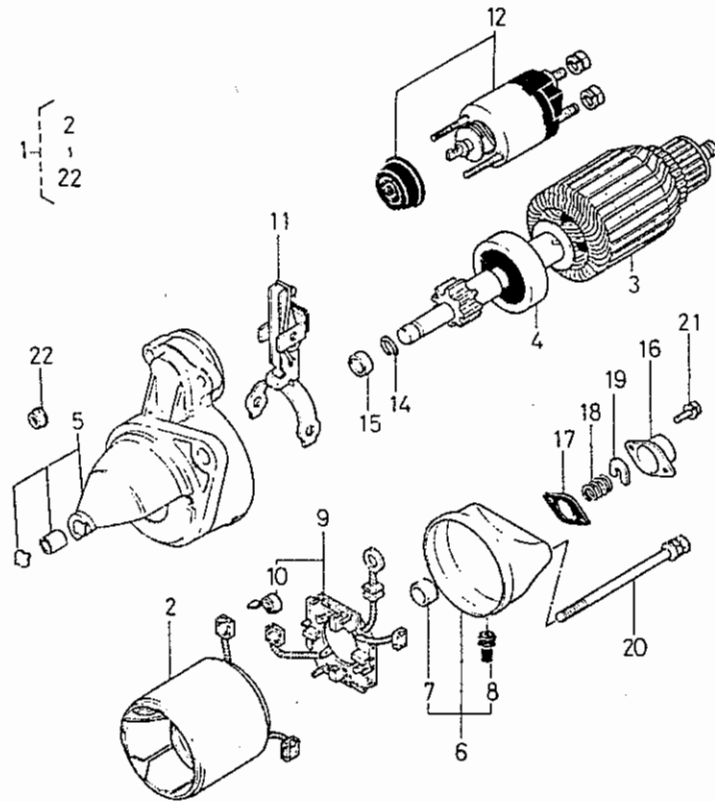
図番	コードNo.	部品名称	数量		互換性	備考
				C		
21	15271-9302-0	ザガネツキ コネジ		3		
22	01123-50828	ボルト		2		
23	04512-50080	バネ ザガネ		2		
24	15272-7421-0	ファン ブラケット		1		
25	01153-50850	ボルト		2		
27	01133-51032	ボルト		3		
28	15272-6759-0	コード クランプ		2		
29	15272-7253-0	ファン ベルト		1		
30	15271-7432-0	テンションプーリー		1		
31	15271-7419-0	ベアリング		1		
32	15272-7441-0	テンションプーリー サポート		1		
33	01023-50622	ボルト		2		
35	15231-7477-0	テンションプーリー カバー エイ		1		
36	15272-7433-0	テンションプーリー ジク		1		
37	14301-7443-0	テンションプーリー カラー		1		
38	15271-7443-0	テンションプーリー カラー 2		1		
39	14301-7473-0	テンションプーリー カバー 2		1		
40	04611-00400	アナ サークリップ		1		
41	02176-50100	ナット		1		
42	04512-50100	バネ ザガネ		1		
43	15272-7497-0	テンション ボルト		1		
44	05511-51612	ワリ ピン		1		
45	04013-50060	ヒラ ザガネ		1		







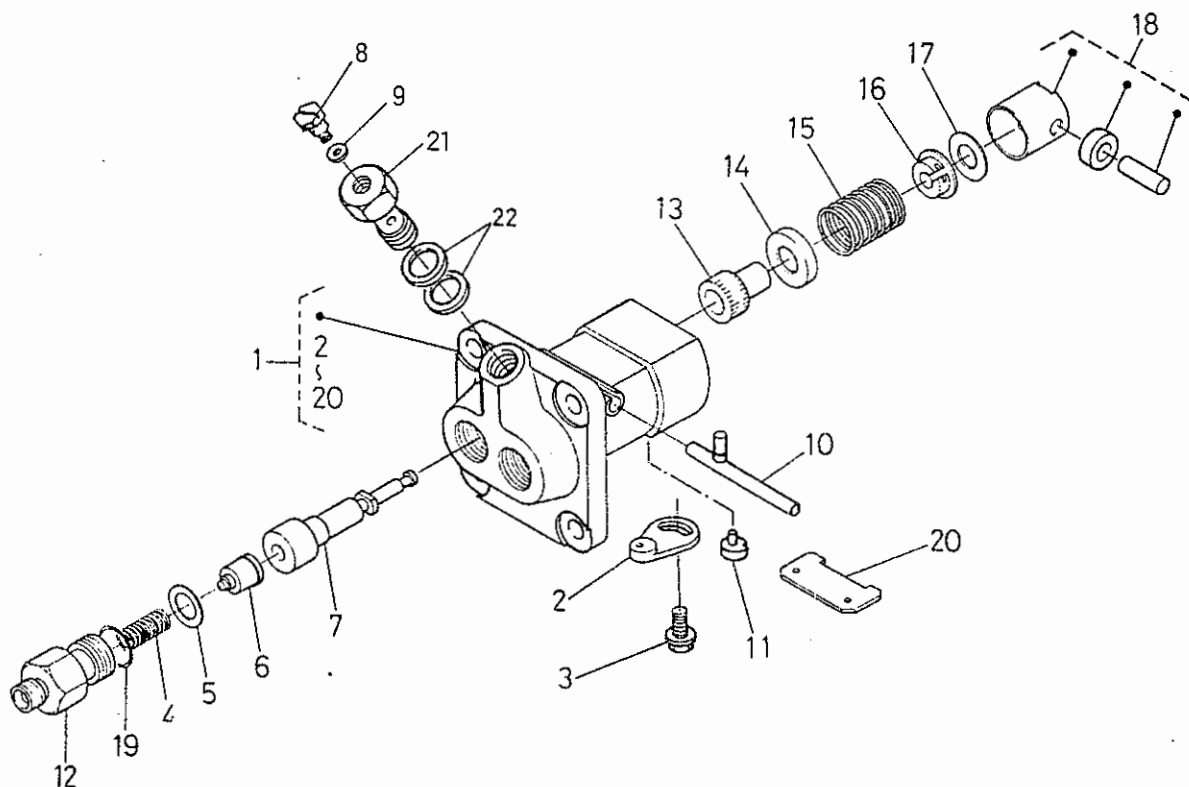
16-2 スタータ分解関係 [ZB600C-1-(マツヤマ-1・マメトラ-1・チクスイ-2-E)]



ZB600C-1-コマツゼノア  
C:ZB600C-1-チクスイ-2-E

図番	コードNo.	部品名称	数量		交換性	備考
				C		
1	15271-6301-0	スタータ アツシ		1		
2	14278-6308-0	ヨーク		1		
3	14278-6307-0	アマチュア		1		
4	14278-6304-0	オーバランニング クラッチ		1		
5	15231-6303-2	ハウジング アツシ		1		
6	14601-6320-0	エンド フレーム アツシ		1		
7	14278-6325-0	ブツシュ		1		
8	14601-6357-0	ブレザ パイプ		1		
9	14278-6338-0	ブラシホルダ アツシ		1		
10	14278-6339-0	ブラシ スプリング		4		
11	14278-6305-0	ドライブ レバー		1		
12	15231-6302-2	マグネチック スイッチ		1		
14	15221-9482-0	スナツブピン		1		
15	15321-6325-0	ピニオン ストツブ ナツト		1		
16	14278-6351-0	エンドフレーム キャツプ		1		
17	14278-6352-0	バツキン		1		
18	14278-6319-0	ブレーキスプリング		1		
19	14278-6318-0	ブレーキ シュー		1		
20	14278-6332-0	スルー ボルト		2		
21	03024-50414	ザガネツキ コネジ		2		
22	14278-9201-0	ナツト		2		

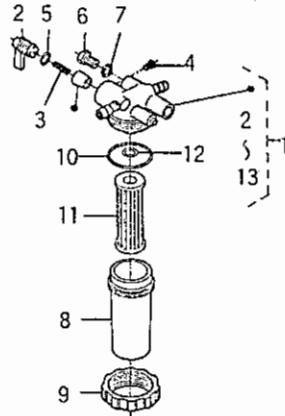
# 17. インジェクションポンプ分解関係



ZB600C-1-コバシ-3 ZB600C-1-マツヤマ-1 ZB600C-1-コマツゼノア  
 A:ZB600C-1-コバシ-4, B:ZB600C-1-マメトラ-1, C:ZB600C-1-チクスイ-2-E

図番	コードNo.	部品名称	数量		互換性	備考
				C		
1	15271-5101-3	インジェクションポンプアツシ		1		
2	14384-5139-0	アジャスト プレート		1		
3	15221-9103-0	ボルト		1		
4	15221-5123-0	デリバリバルブ スプリング		2		
5	15221-5124-0	デリバリバルブ ガasket		2		
6	15271-5103-0	デリバリバルブ		2		
7	14601-5105-0	ポンプ エレメント		2		
8	15221-5135-0	エアブリーダ スクリュー		1		
9	14111-5338-0	ワッキン		1		
10	15271-5106-0	コントロールラック		1		
11	14611-5125-0	タベット ガイド ピン		2		
12	19215-5122-0	デリバリバルブ ホルダ		2		
13	15221-5138-2	コントロール スリーブ		2		
14	15221-5127-0	スプリングシート ウエ		2		
15	15221-5128-0	プランジャ スプリング		2		
16	15221-5129-0	スプリングシート シタ		2		
17	15221-5149-0	シム		2		
18	15221-5107-0	タベット アツシ		2		
19	14611-5120-0	Oリング		2		
20	14611-5144-0	プレート		1		
21	15221-5132-0	ホロー スクリュー		1		
22	15221-9665-0	ワッキン		2		

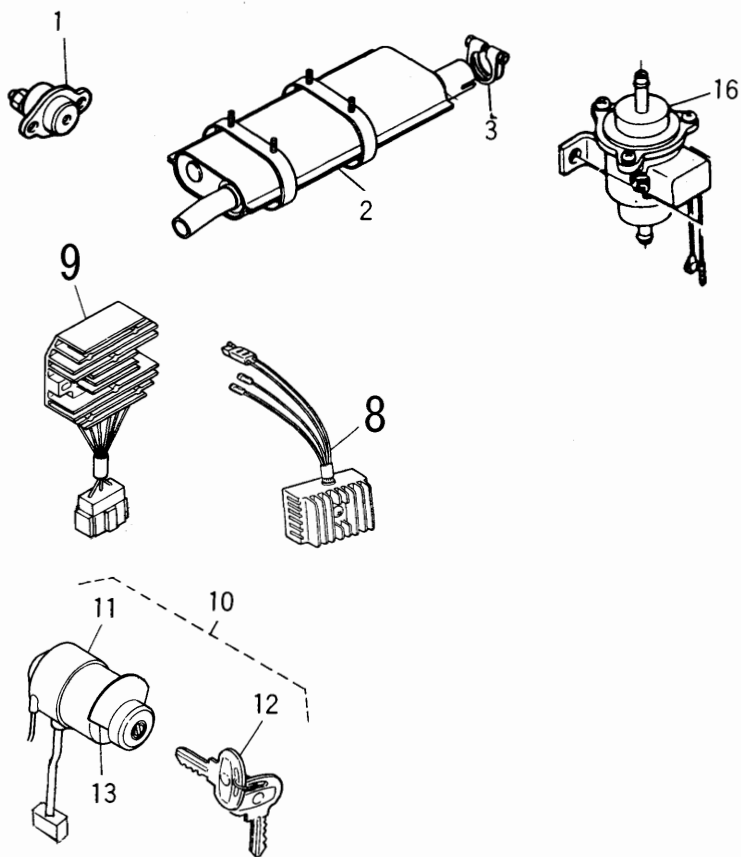
## 18-2. 出荷部品関係 2 (フューエルタンク・フューエルフィルタ)



ZB600C-1-コマツゼノア  
C:ZB600C-1-チクスイ-2-E

図番	コードNo.	部 品 名 称	数 量		互換性	備 考
				C		
1	15231-4301-0	フューエル フィルタ アツシ		1		
2	14301-4352-2	コック レバー		1		
3	14301-4382-0	バルブ スプリング		1		
4	14301-4383-0	レバー トメコネジ		1		
5	14301-4384-0	レバー Oリング		1		
6	15231-4328-3	エアヌキ プラグ		2		
7	04810-00060	O リング		2		
8	14911-4307-4	フィルタ カップ		1		
9	14301-4359-0	リテーニング リング		1		
10	14301-4365-0	フィルタ カップ Oリング		1		
11	15231-4356-0	エレメント アツシ		1		
12	04811-00100	フィルタ Oリング		1		

### 18-3. 出荷部品関係 3



ZB600C-1-コマツゼノア  
C:ZB600C-1-チクスイ-2-E

図番	コードNo.	部 品 名 称	数 量			互換性	備 考
			A	B	C		
1	15224-6595-0	グローランプ			1		
2	14952-1211-0	マフラ			1		
3	14952-1213-0	マフラ バンド			1		ZB600C-1-マツヤマー1
8	66611-5525-0	レクチファイヤー			1	旧	ZB600C-1-マメトラ-1
9	19267-6460-0	レギュレータ コンブ			1	新	ZB600C-1-マメトラ-1 ZB600C-1-チクスイ-2-E
10	15393-6361-0	スタータ スイッチ アツシ			1		ZB600C-1-チクスイ-2-E
11	66711-5513-0	スタータ スイッチ			1		BZ600C-1-チクスイ-2-E
12	15393-6370-0	メインスイッチ キー アツシ			1		ZB600C-1-チクスイ-2-E
16	68371-5121-0	フューエルポンプ アツシ			1		ZB600C-1-チクスイ-2-E