

向 先	筑水農機株式会社	用 途	クローラ運搬車
-----	----------	-----	---------

純正部品表

PARTS LIST

三菱メッキエンジン

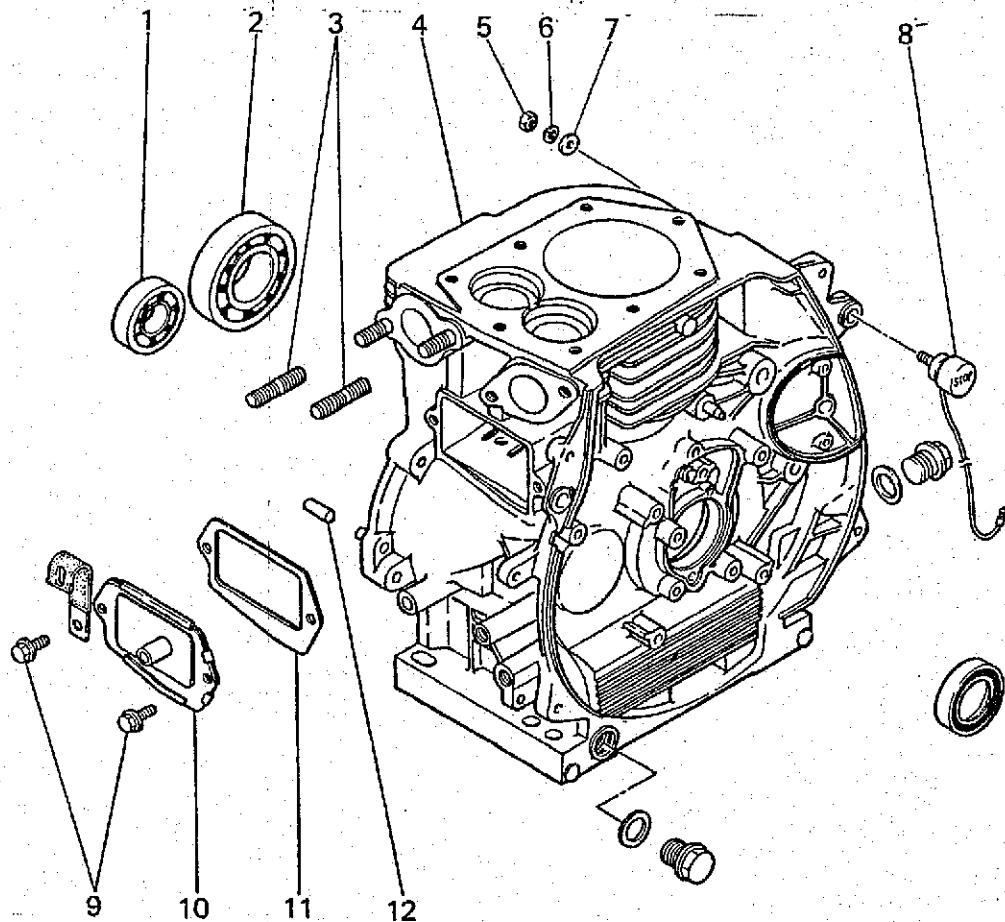
G510L-94

ご注文の際は部品番号の前にZMをご記入下さい。

昭和61年 6 月

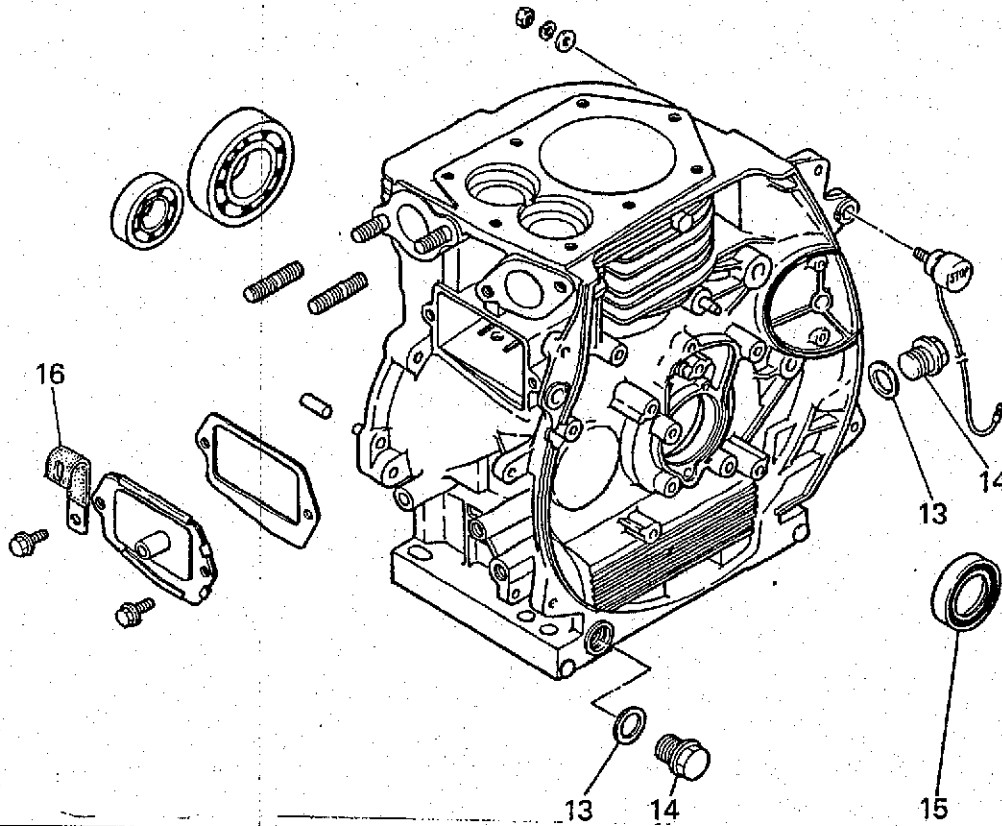
 三菱重工業株式会社

エンジン システム
1 CYLINDER BLOCK SYSTEM



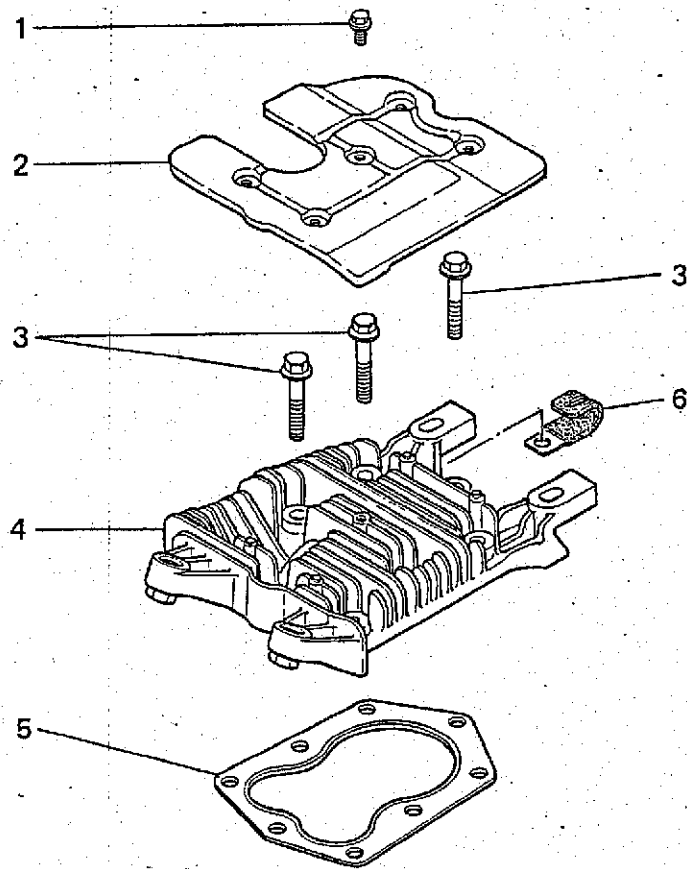
見出番号 No.	部品番号 Parts No.	部品名称 Parts Name	個数 No. Req'd	備考 Remarks	定価 Price
1	S111X62X030	ボールベアリング BEARING, BALL	1	#6203	
2	S111X62X060	ボールベアリング BEARING, BALL	1	#6206	
3	B151B08X020	スタッドボルト BOLT, STUD	2		
4	KB04003CA	シリンダブロックアセンブリ CYLINDER BLOCK ASSY	1	INCL.NO.3,12	
5	N020A04	ナット NUT	1		
6	W220R04	スプリングワッシャー WASHER, SPG	1		
7	W200H04	ワッシャー WASHER	1		
8	FR63048A	ストップスイッチ SWITCH, STOP	1	INCL.NO.5-7	
9	B800A06X012	フランジボルト BOLT, FLANGE	2		
10	FA28084	ブリーザーバルブアセンブリ BREATHER VALVE ASSY	1		
11	FA28088	ガスケット, ブリーザー GASKET, BREATHER	1		
12	FR41238	ダウエルピン PIN, DOWEL	2		

エンジン 70cc システム
1 CYLINDER BLOCK SYSTEM



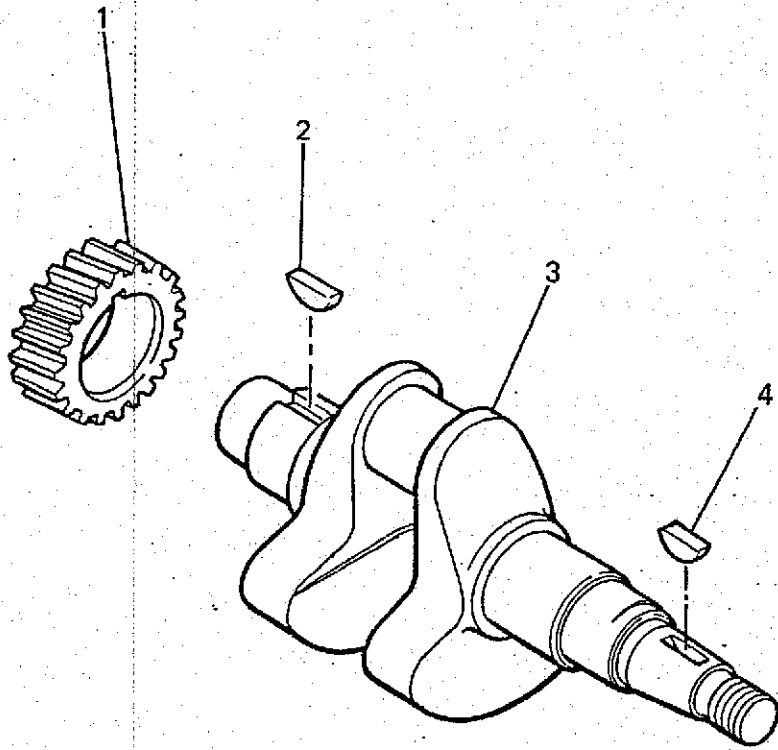
見出番号 No.	部品番号 Parts No.	部品名称 Parts Name	個数 No. Req'd	備考 Remarks	定価 Price
13	ZZ70013A	ガスケット GASKET	2		
14	FN11223	ドレンプラグ PLUG, DRAIN	2		
15	FA28011	オイルシール OIL SEAL	1	TC30,42,8	
16	FR51895	クランプ CLAMP	1		

シリンダ ヘッド システム
2 CYLINDER HEAD SYSTEM



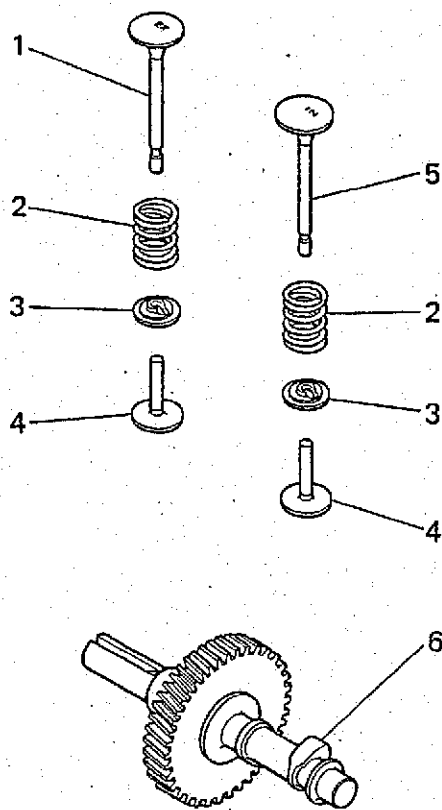
見出番号 No.	部品番号 Parts No.	部品名称 Parts Name	個数 No. Req'd	備考 Remarks	定価 Price
1	B800A06X012	フランジボルト BOLT, FLANGE	1		
2	FA28142A	ヘッドカバー COVER, HEAD	1		
3	FA28143	ボルト BOLT	8		
4	FA28090A	シリンダヘッド HEAD, CYLINDER	1		
5	FA28094	ガスケット, ヘッド GASKET, HEAD	1		
6	FR56780	クランプ CLAMP	1		

クランクシャフト
3 CRANKSHAFT SYSTEM



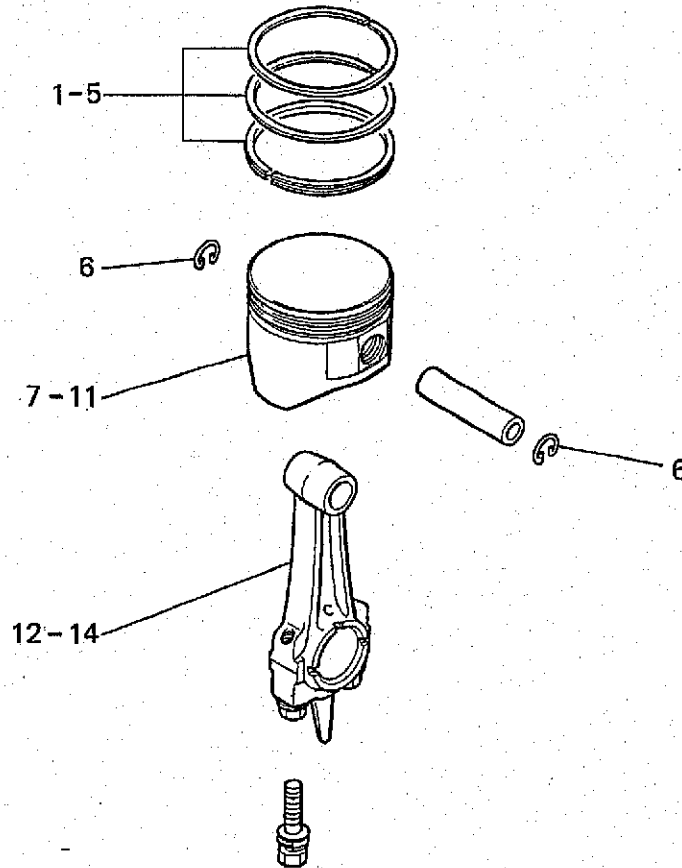
見出番号 No.	部品番号 Parts No.	部品名称 Parts Name	個数 No. Req'd	備考 Remarks	定価 Price
1	FA28025	クランクシャフトギヤ GEAR, CRANKSHAFT	1		
2	FA28030	キー KEY, WOODRUFF	1		
3	FA28021B	クランクシャフト CRANKSHAFT	1		
4	W430B05X016	キー KEY, WOODRUFF	1		

バルブ カムシャフト システム
4 VALVE & CAMSHAFT SYSTEM



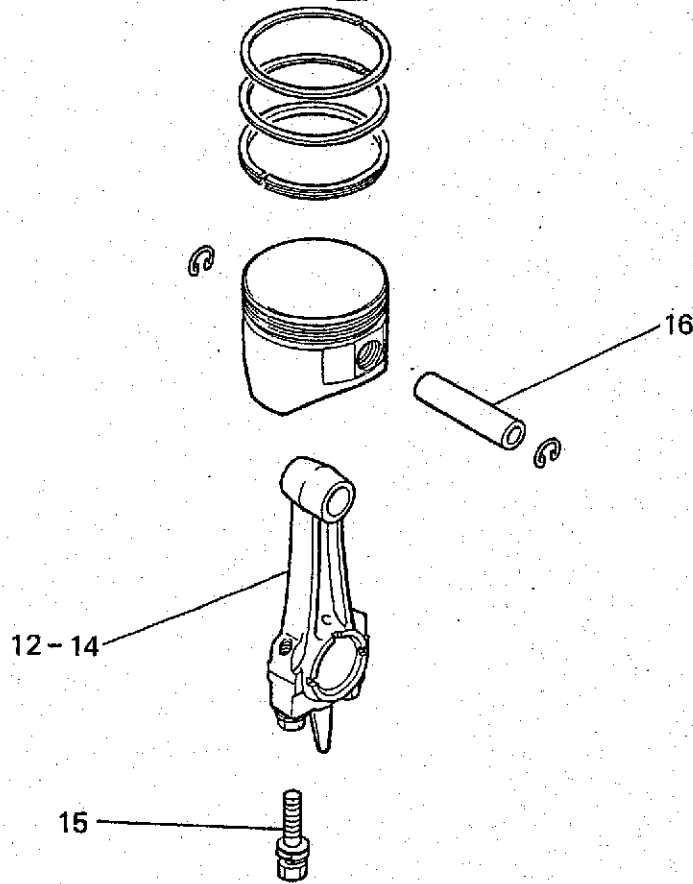
見出番号 No.	部品番号 Parts No.	部品名称 Parts Name	個数 No. Req'd	備考 Remarks	定価 Price
1	FA28016A	エキゾーストバルブ VALVE, EXHAUST	1		
2	FA28017	バルブスプリング SPRING, VALVE	2		
3	FA28018	バルブスプリングリテーナ RETAINER, VALVE SPG	2		
4	FA28019	タペット TAPPET	2		
5	FA28015	インテイクバルブ VALVE, INTAKE	1		
6	FA28040A	カムシャフトアセンブリ CAMSHAFT ASSY	1		

ピストン コネクティング ロッド システム
5 PISTON & CONNECTING ROD SYSTEM



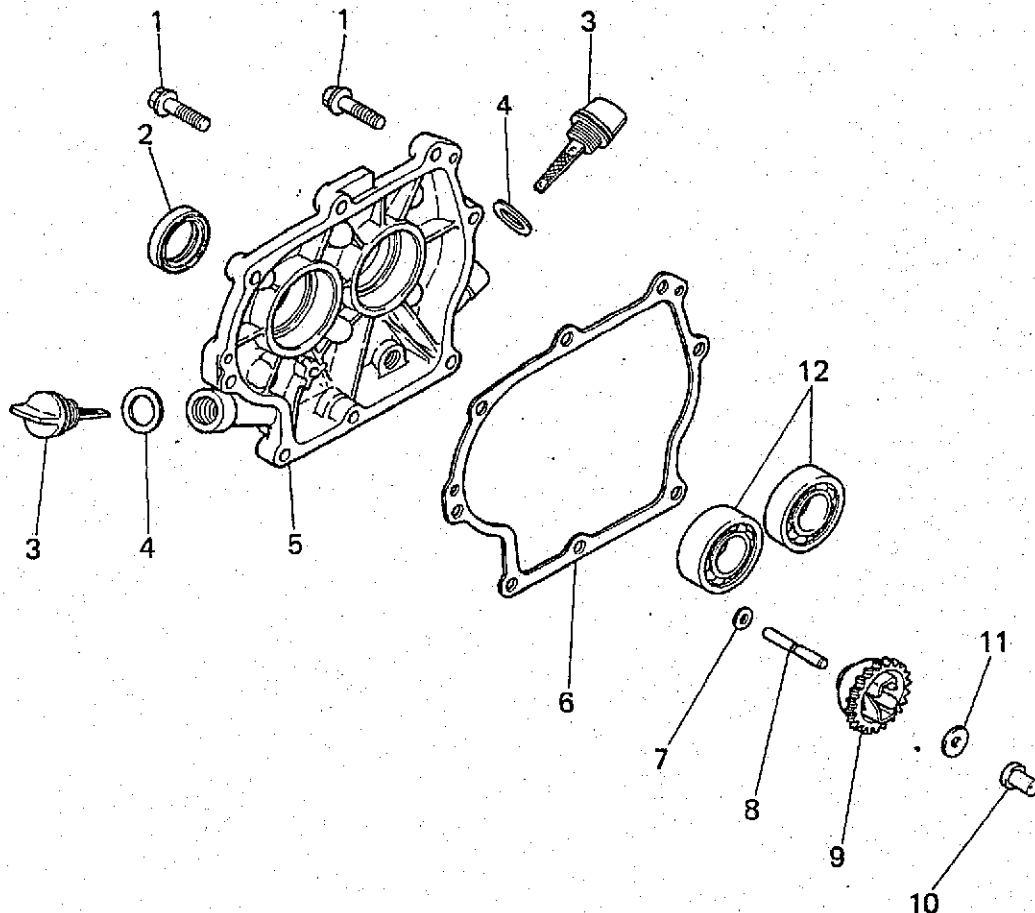
見出番号 No.	部品番号 Parts No.	部品名称 Parts Name	個数 No. Req'd	備考 Remarks	定価 Price
1	FA28313	ピストンリングセット PISTON RING SET	1		
2	FA28313A	ピストンリングセット PISTON RING SET	1	0.25	
3	FA28313B	ピストンリングセット PISTON RING SET	1	0.50	
4	FA28313C	ピストンリングセット PISTON RING SET	1	0.75	
5	FA28313D	ピストンリングセット PISTON RING SET	1	1.00	
6	FN11152	ピストンピンクリップ CLIP, PISTON PIN	2		
7	FA28311	ピストンセット PISTON SET	1	INCL.NO.16	
8	FA28311A	ピストンセット PISTON SET	1	0.25 INCL.NO.16	
9	FA28311B	ピストンセット PISTON SET	1	0.50 INCL.NO.16	
10	FA28311C	ピストンセット PISTON SET	1	0.75 INCL.NO.16	
11	FA28311D	ピストンセット PISTON SET	1	1.00 INCL.NO.16	
12	FA28026	コネクティングロッド アセンブリ CONNECTING ROD ASSY	1	INCL.NO.15	

ピストン コネクティング ロッド システム
5 PISTON & CONNECTING ROD SYSTEM



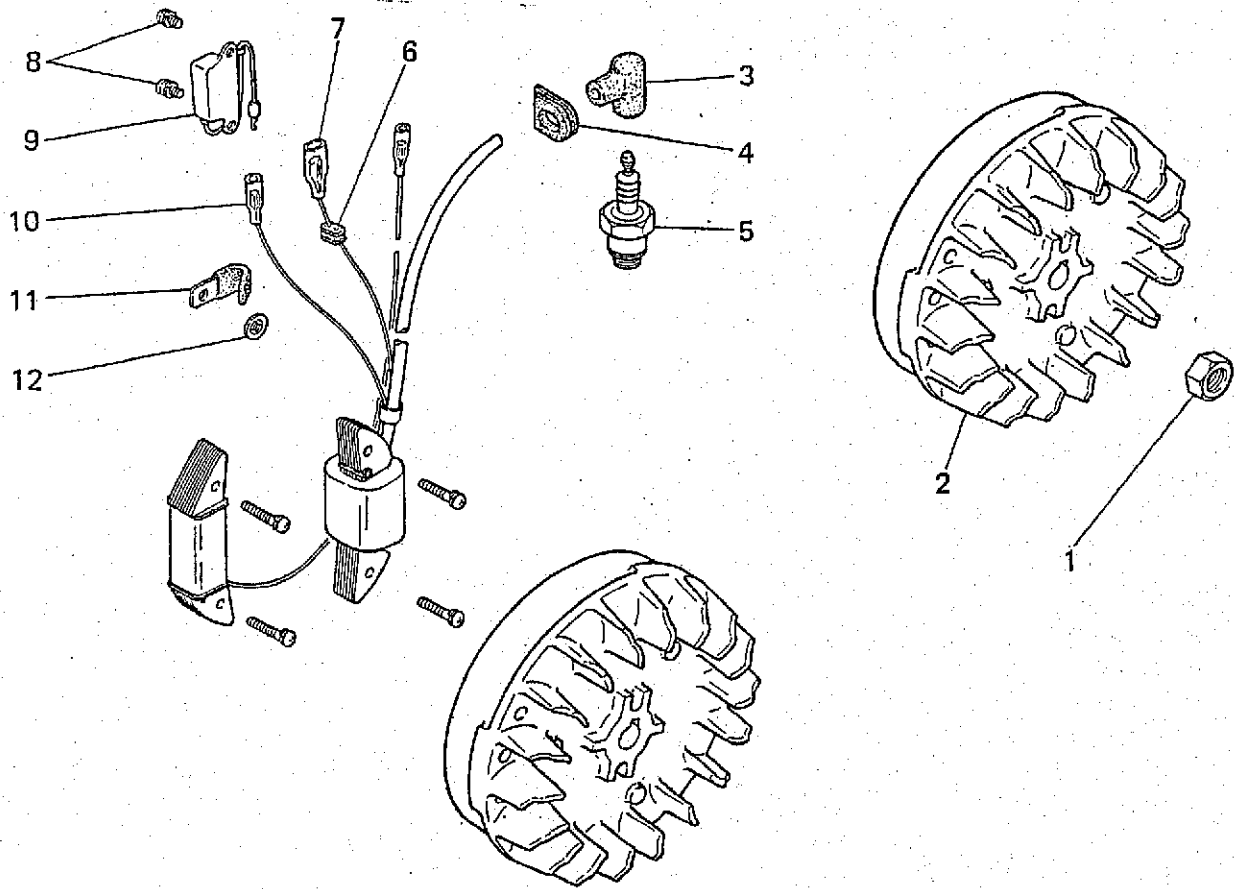
見出番号 No.	部品番号 Parts No.	部品名称 Parts Name	個数 No. Req'd	備考 Remarks	定価 Price
13	FA28026A	コネクティングロッド アセンブリ CONNECTING ROD ASSY	1	0.25 INCL.NO.15	
14	FA28026B	コネクティングロッド アセンブリ CONNECTING ROD ASSY	1	0.50 INCL.NO.15	
15	FA28028	コンロッドボルト BOLT, CON-ROD	2		
16	FA28033	ピストンピン PIN, PISTON	1		

クランクケース カバー システム
6 CRANKCASE COVER SYSTEM



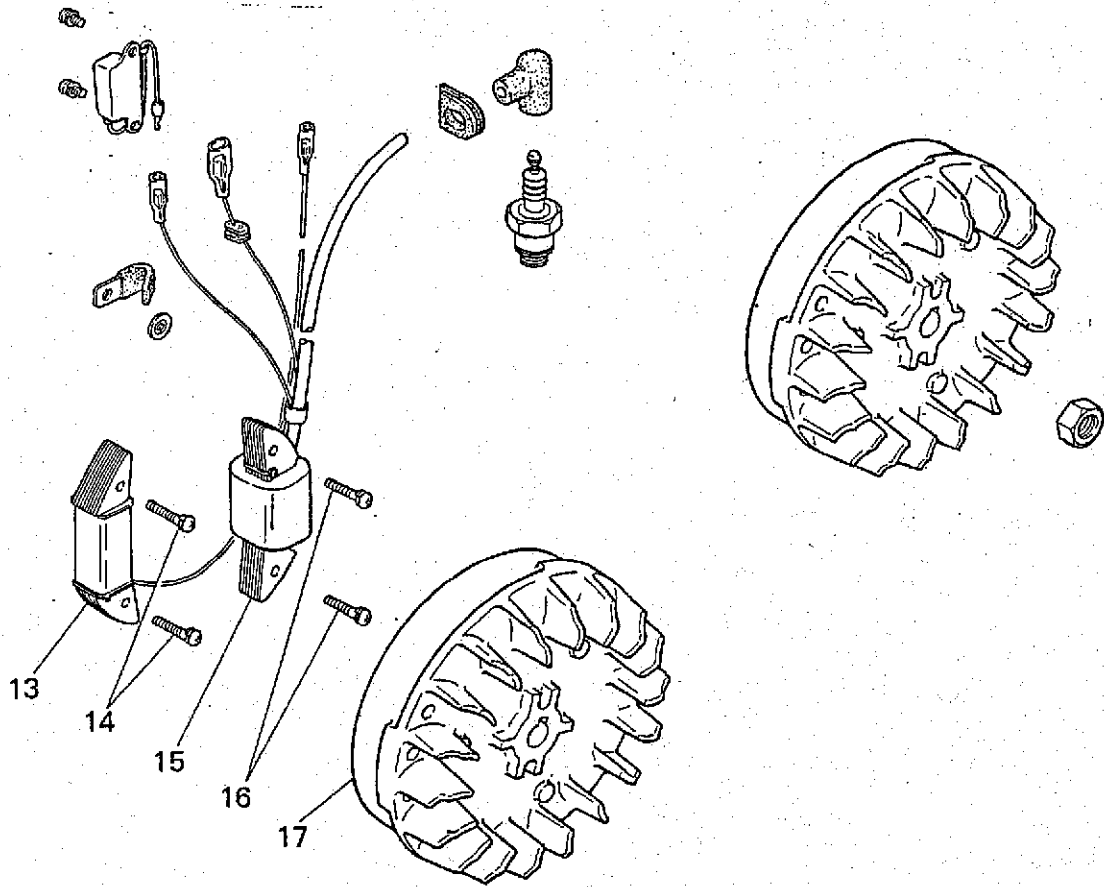
見出番号 No.	部品番号 Parts No.	部品名称 Parts Name	個数 No. Req'd	備考 Remarks	定価 Price
1	B800B08X030	フランジボルト BOLT, FLANGE	8		
2	FA28012	オイルシール OIL SEAL	1	TC25,41.25,6	
3	FA28302A	オイルゲージ GAUGE, OIL	1	INCL.NO.4	
4	FA28302XX002	ガスケット GASKET	2		
5	FA28009AA	クランクケースカバー COVER, CRANKCASE	1		
6	FA28046	ガスケット, クランクケース GASKET, CRANKCASE	1		
7	W200H06	ワッシャ WASHER	1		
8	FA25062	ガバナシャフト SHAFT, GOV	1		
9	FA25063A	ガバナギヤ アセンブリ GOVERNOR GEAR ASSY	1	INCL.NO.10	
10	FA25063XX002	ガバナスライダ SLIDER, GOV	1		
11	FA28247	スペーサ SPACER	1		
12	FN15808	ボールベアリング BEARING, BALL	2	#6205	

フライホイール マグネット システム
7 FLYWHEEL MAGNETO SYSTEM



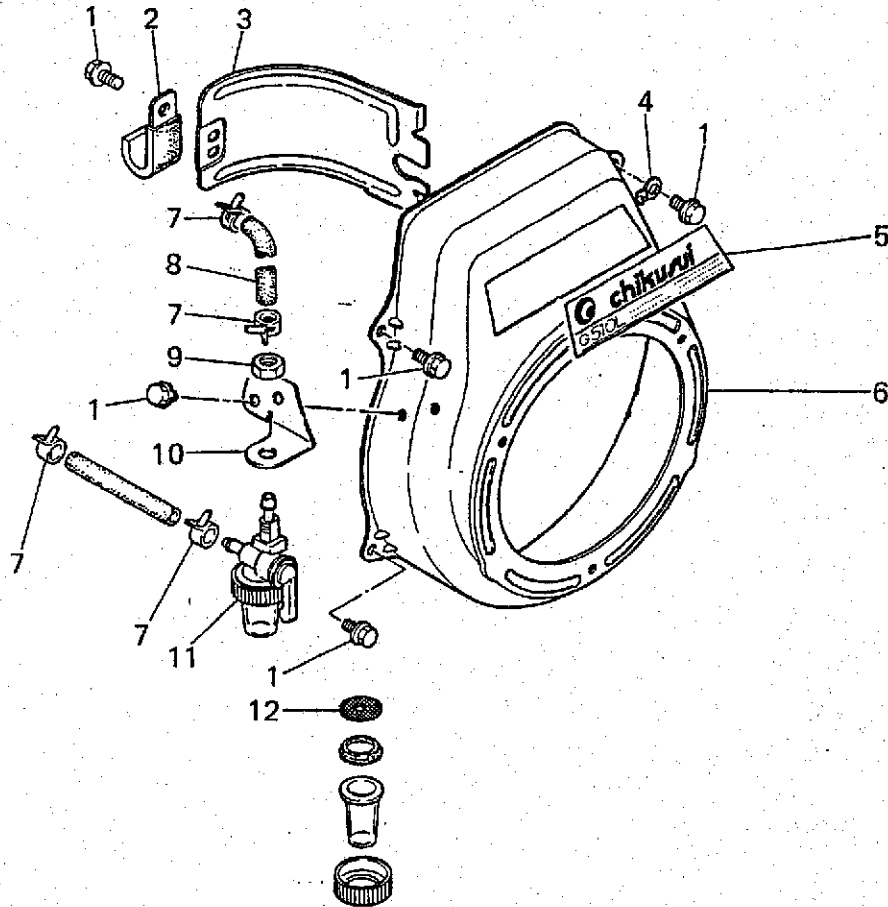
見出番号 No.	部品番号 Parts No.	部品名称 Parts Name	個数 No. Req'd	備考 Remarks	定価 Price
1	FR41231	ナット NUT	1		
2	FA28052D	フライホイールマグネット(M) FLYWHEEL MAGNETO(M)	1	INCL.NO.6-10,13-17	
3	FR62008	コンデンサ CAP, PLUG	1		
4	FA28073	グロメット GROMMET	1		
5	FA25129	スパークプラグ PLUG, SPARK	1	NGK BP4HS	
6	FA21289A	グロメット GROMMET	1		
7	FA24265C	リードワイヤ WIRE, LEAD	1		
8	H081D04X008	スクリュー SCREW&WASHER	2		
9	FA25124	トランジスタユニット UNIT, TRANSISTER	1		
10	FA24265B	リードワイヤ WIRE, LEAD	1		
11	FA28116	クランプ CLAMP	1		
12	FA28127	プッシュナット NUT, PUSH	1		

フライホイール マグネト システム
7 FLYWHEEL MAGNETO SYSTEM



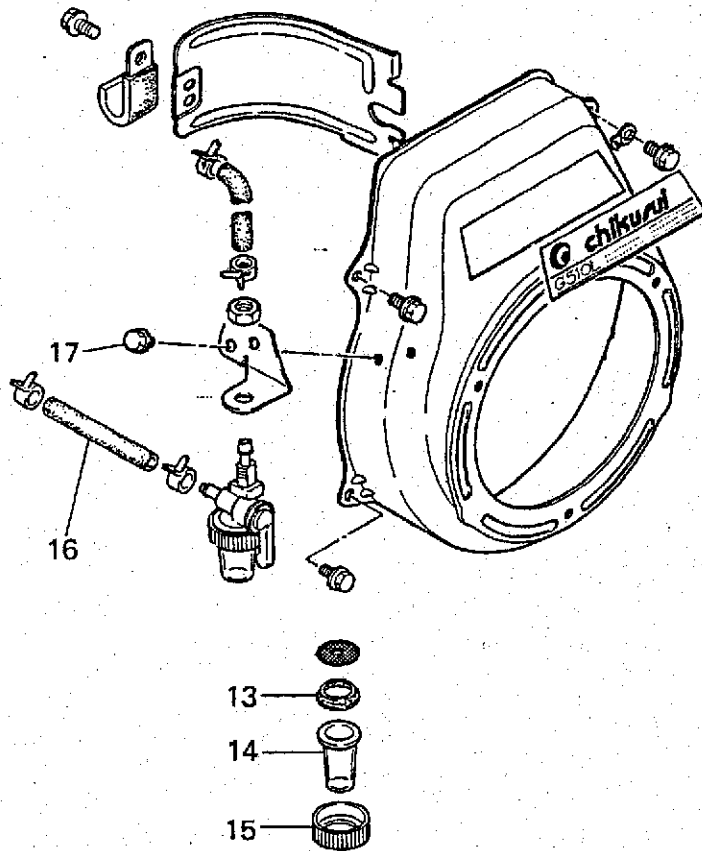
引出番号 No.	部品番号 Parts No.	部品名称 Parts Name	個数 No. Req'd	備考 Remarks	定価 Price
13	FA28067A	ライティングコイル COIL, LIGHTING	1		
14	H081D05X030	スクリュー SCREW&WASHER	2		
15	FA28065A	イグニッションコイル COIL, IGNITION	1	<u>INCL. NO. 6, 7, 10</u>	
16	H081D05X025	スクリュー SCREW&WASHER	2		
17	FA28053C	フライホイール FLYWHEEL	1		

772 011- 2274
8 FAN COVER SYSTEM



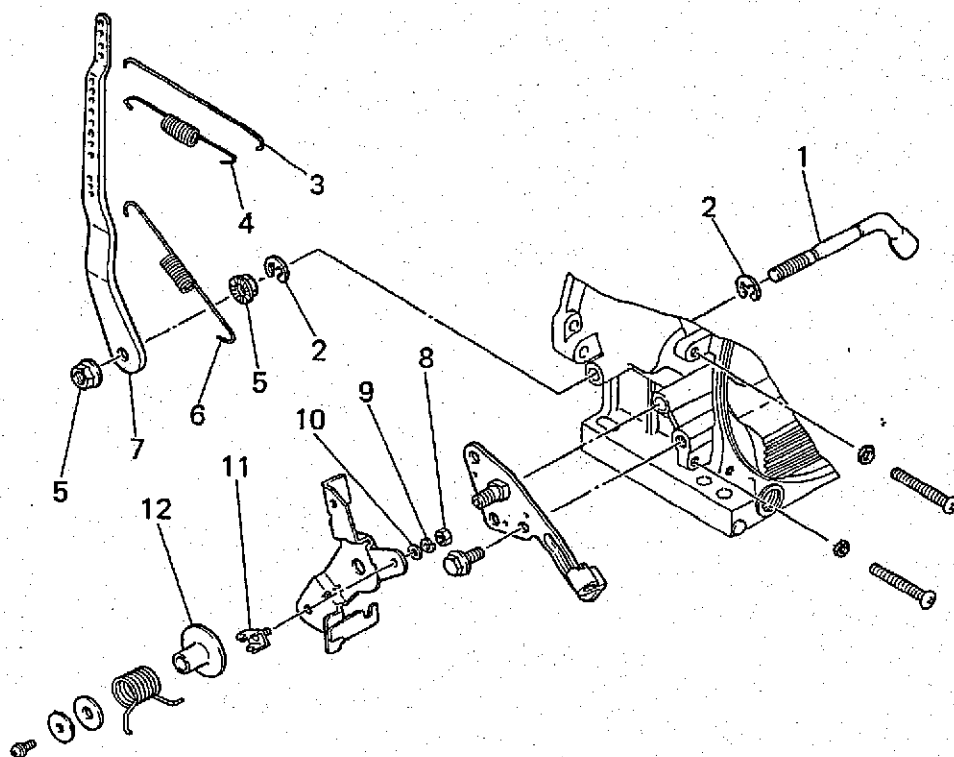
見出番号 No.	部品番号 Parts No.	部品名称 Parts Name	個数 No. Req'd	備考 Remarks	定価 Price
1	B800A06X012	フランジボルト BOLT, FLANGE	5		
2	FR51895	クランプ CLAMP	1		
3	FA28140	シリンダハツフル BAFFLE, CYLINDER	1		
4	FA41303	クランプ CLAMP	1		
5	KW51002DA	ネームラベル LABEL, NAME	1		
6	FA28131BA	ファンカバー COVER, FAN	1		
7	FR53226	クリップ CLIP	4		
8	P050Y04X030	フューエルチューブ TUBE, FUEL	1		
9	N012A10	ナット NUT, J	1		
10	FA28163	フューエルコックブラケット BRACKET, FUEL COCK	1		
11	FA24262C	フューエルコック COCK, FUEL	1	INCL. NO. 12-15	
12	FA24262XX011	スクリーン SCREEN	1		

ファンカバーシステム
8 FAN COVER SYSTEM



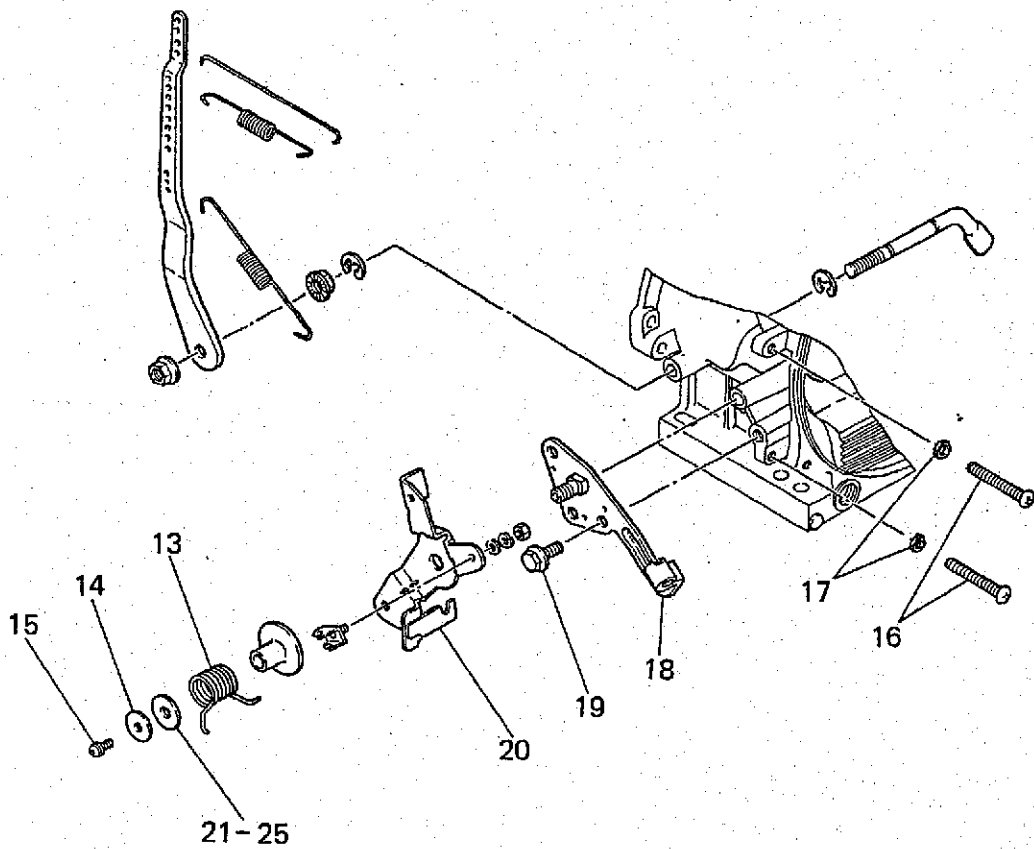
見出番号 No.	部品番号 Parts No.	部品名称 Parts Name	個数 No. Req'd	備考 Remarks	定価 Price
13	FA24262XX009	ガスケット GASKET	1		
14	FA24262XX010	カップ CUP	1		
15	FA24262XX008	ナット NUT	1		
16	P050Y04X125	フューエルチューブ TUBE, FUEL	1		
17	B800A06X008	フランジボルト BOLT, FLANGE	2		

HITACHI SYSTEM
9 GOVERNOR SYSTEM



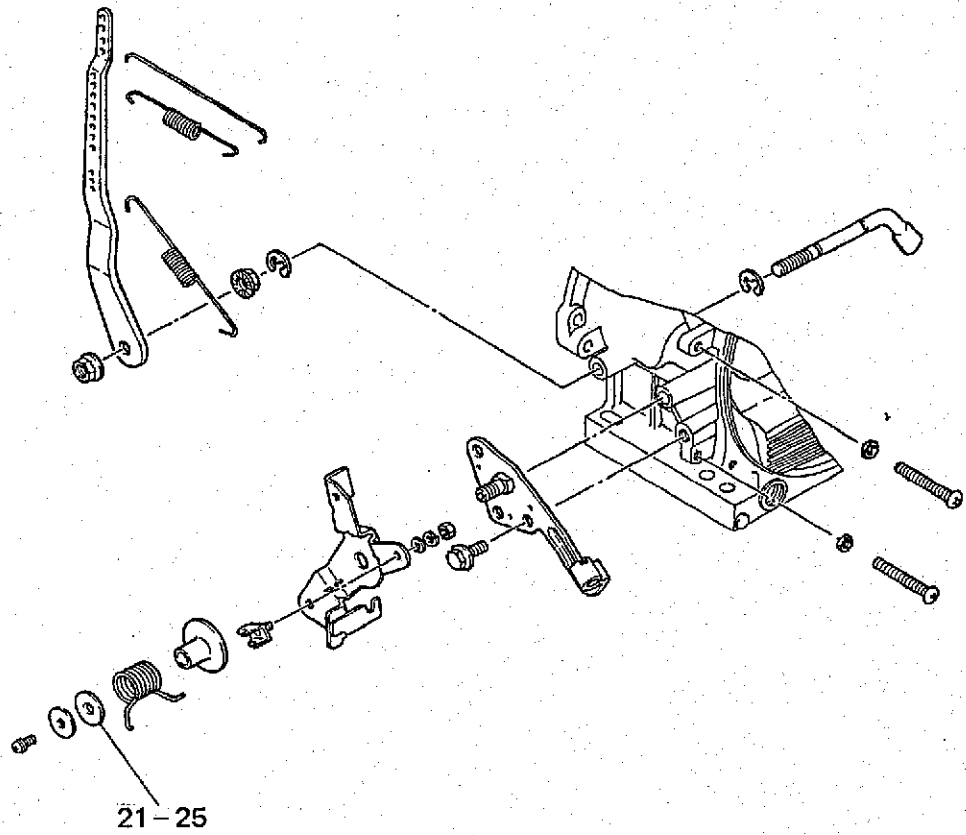
見出番号 No.	部品番号 Parts No.	部品名称 Parts Name	個数 No. Req'd	備考 Remarks	定価 Price
1	FA28096	カハナシャフト SHAFT, GOV	1		
2	S500P07	スナップリング SNAP RING	2		
3	FA28097	カハナロッド ROD, GOV	1		
4	FA28098	ロッドスプリング SPRING, ROD	1		
5	FA25198	フランジナット NUT, FLANGE	2		
6	FA28099A	カハナスプリング SPRING, GOV	1		
7	FA28095	カハナレバー LEVER, GOV	1		
8	N020A04	ナット NUT	1		
9	W220R04	スプリングワッシャー WASHER, SPG	1		
10	W200H04	ワッシャー WASHER	1		
11	FA25195	ストッパ STOPPER	1		
12	BG01474	スペーサ SPACER	1		

HIT **システム**
9 GOVERNOR SYSTEM



見出番号 No.	部品番号 Parts No.	部品名称 Parts Name	個数 No. Req'd	備考 Remarks	定価 Price
13	FA25193	リターンスプリング SPRING, RETURN	1		
14	BG01433	ワッシャー WASHER	1		
15	FR42892	スクリュー SCREW & WASHER	1		
16	H051D06X035	スクリュー SCREW, PAN-CRS	2		
17	FA28201	ナット NUT	2		
18	FA25189	コントロールパネル PANEL, CONTROL	1		
19	B800A08X016	フランジボルト BOLT, FLANGE	1		
20	FA25184	コントロールレバー LEVER, CONTROL	1		
21	BG01475B	シム SHIM	1	0.2T	
22	BG01475C	シム SHIM	1	0.3T	
23	BG01475D	シム SHIM	1	0.4T	
24	BG01475E	シム SHIM	1	0.5T	

MIT **L274**
9 GOVERNOR SYSTEM



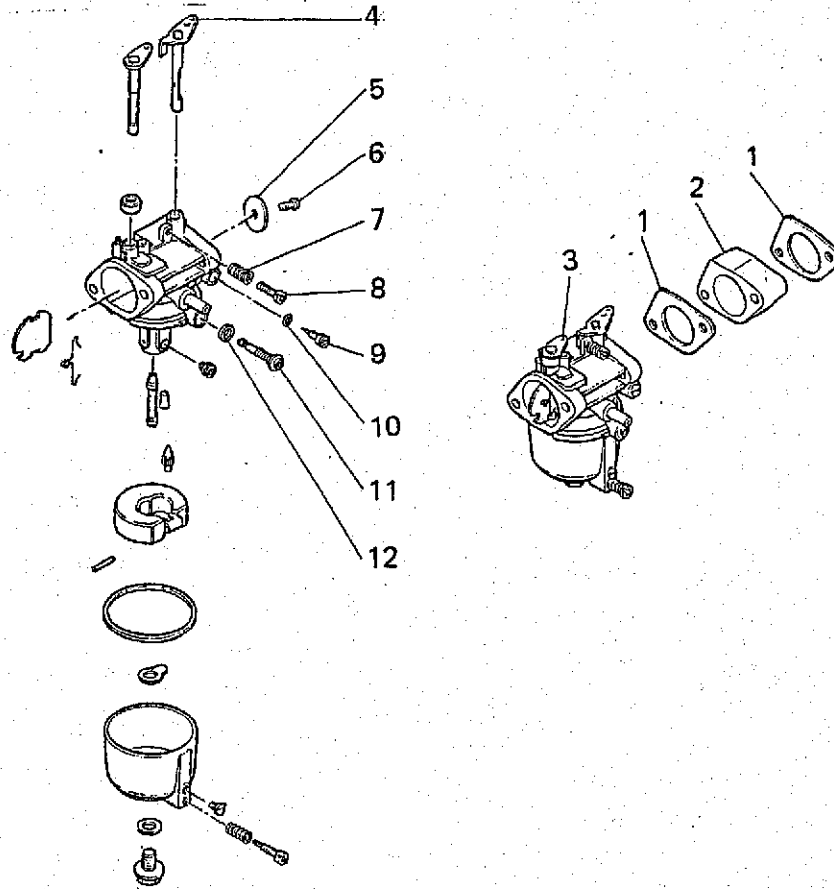
見出番号 No.	部品番号 Parts No.	部品名称 Parts Name	個数 No. Req'd	備考 Remarks	定価 Price
-------------	-------------------	--------------------	-----------------	---------------	-------------

25	BG01475F	5/16 SHIM	1	0.8T	
----	----------	--------------	---	------	--

キヤブレッタ

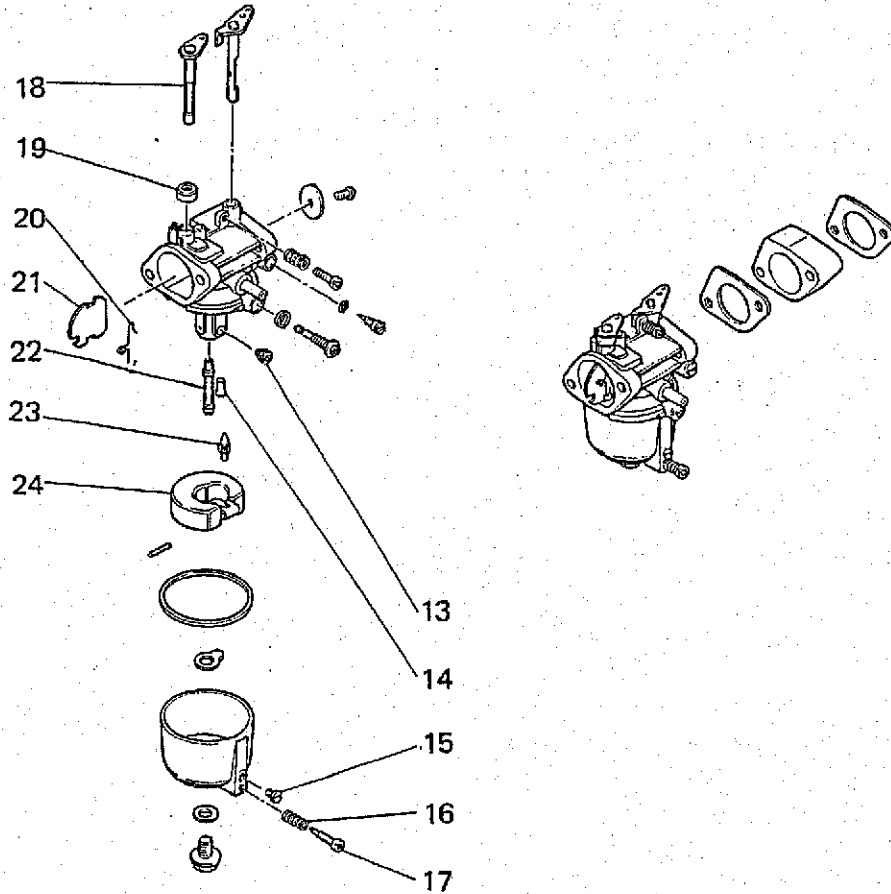
システム

10 CARBURETOR SYSTEM



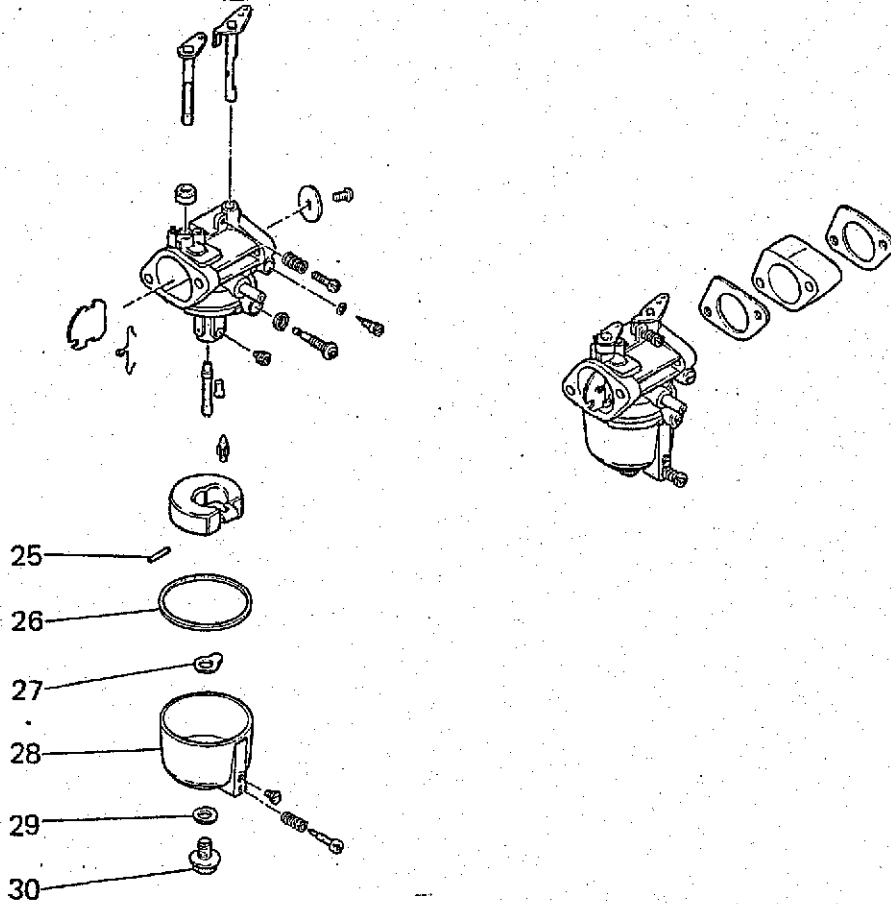
見出番号 No.	部品番号 Parts No.	部品名称 Parts Name	個数 No. Req'd	備考 Remarks	定価 Price
1	FA28048	カクスケツト, キヤブレッタ GASKET, CARBURETOR	2		
2	FA28049A	インシュレータ INSULATOR	1		
3	FA28100A	キヤブレッタ(F) CARBURETOR(F)	1	NIKKI 621022-361	
4	FC03016XX383	スロツトルシャフト SHAFT, THROTTLE	1	3016-3831	
5	FC02012XX204	スロツトルバルブ VALVE, THROTTLE	1	2012-2041	
6	FC16403XX005	スクリユ SCREW	1	1640-3005	
7	FC02175XX975	スプリング SPRING	1	2175-9751	
8	FC16104XX016	スクリユ SCREW	1	1610-4016	
9	FC06034XX019	ニードルバルブ VALVE, NEEDLE	1	6034-0191	
10	FC02084XX047	オーリング O-RING	1	2084-0471	
11	FC05213XX054	スロージェット JET, SLOW	1	5213-0541	
12	FC02116XX167	カクスケツト GASKET	1	2116-1671	

キヤブレッタ-
システム
10 CARBURETOR SYSTEM



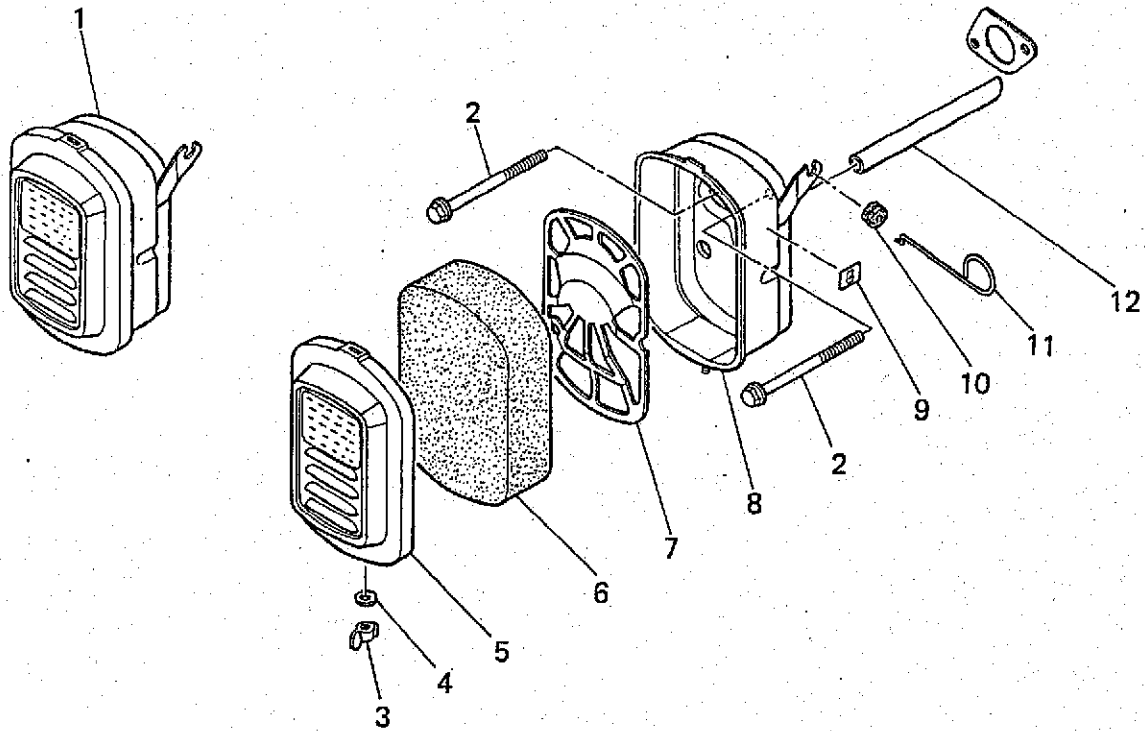
見出番号 No.	部品番号 Parts No.	部品名称 Parts Name	個数 No. Req'd	備考 Remarks	定価 Price
13	FC04781XX094	メインジェット JET, MAIN	1	4781-0941	
14	FC02114XX140	スクリュー SCREW	1	2114-1401	
15	FC19650XX050	プラグ PLUG	1	1965-0050	
16	FC02175XX002	スプリング SPRING	1	2175-0021	
17	FC02035XX014	スクリュー SCREW	1	2035-0141	
18	FC03015XX346	チョークシャフト SHAFT, CHOKE	1	3015-3461	
19	FC02084XX084	キャップ CAP	1	2084-0841	
20	FC02058XX009	クリップ CLIP	1	2058-0091	
21	FC02013XX256	チョークバルブ VALVE, CHOKE	1	2013-2561	
22	FC03024XX005	メインノズル NOZZLE, MAIN	1	3024-0051	
23	FC02057XX051	バルブ VALVE	1	2057-0511	
24	FC02051XX080	フロート FLOAT	1	2051-0801	

キャブレター
システム
10 CARBURETOR SYSTEM



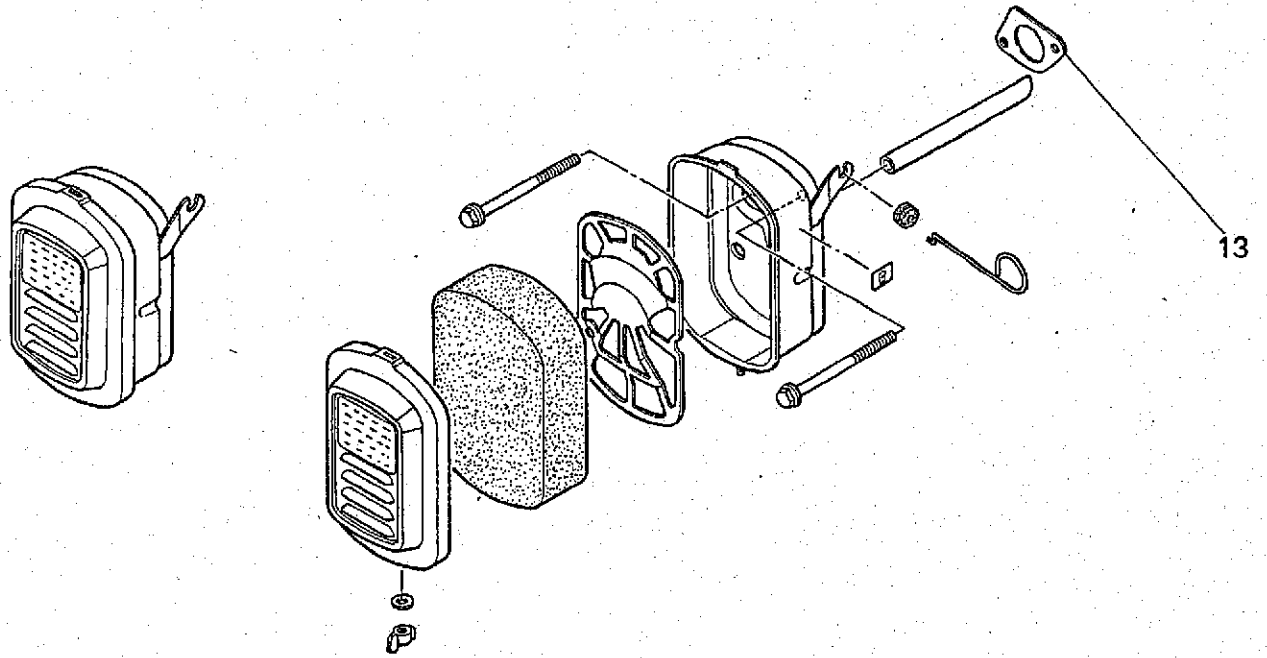
見出番号 No.	部品番号 Parts No.	部品名称 Parts Name	個数 No. Req'd	備考 Remarks	定価 Price
25	FC02054XX023	フロートピン PIN, FLOAT	1	2054-0231	
26	FC02068XX267	ガスケット GASKET	1	2068-2671	
27	FC02116XX168	ガスケット GASKET	1	2116-1681	
28	FC06004XX536	フロートチャンバ CHAMBER, FLOAT	1	6004-5361	
29	FC19430XX080	ガスケット GASKET	1	1943-0080	
30	FC02065XX082	プラグ PLUG	1	2065-0821	

エア クリーナ システム
11 AIR CLEANER SYSTEM



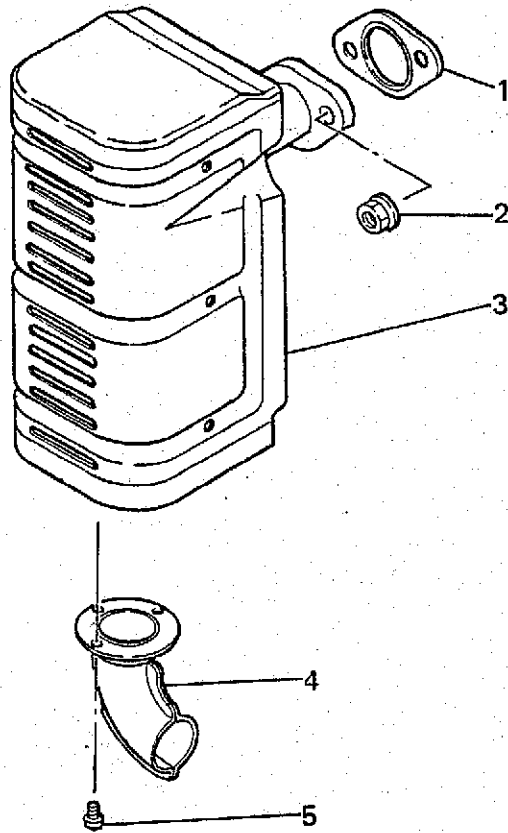
見出番号 No.	部品番号 Parts No.	部品名称 Parts Name	個数 No. Req'd	備考 Remarks	定価 Price
1	FA28110A	エアクリーナ アセンブリ AIR CLEANER ASSY	1	INCL.NO.3-9,13	
2	B800A06X090	フランジボルト BOLT, FLANGE	2		
3	FR56389	ナット NUT	1		
4	W200H04	ワッシャ WASHER	1		
5	FA24091	クリーナカバー COVER, CLEANER	1		
6	FA24092	クリーナエレメント ELEMENT, CLEANER	1		
7	FA28112	グリッド GRID	1		
8	FA28111A	クリーナケース CASE, CLEANER	1	INCL.NO.3,4,9,13	
9	FR42962	チョークラベル LABEL, CHOKE	1		
10	FA28126	ゴムメット GROMMET	1		
11	FA28129	チョークロッド ROD, CHOKE	1		
12	ZZ70002Q	ブリーサチューブ TUBE, BREATHER	1		

17 クリーナ システム
11 AIR CLEANER SYSTEM



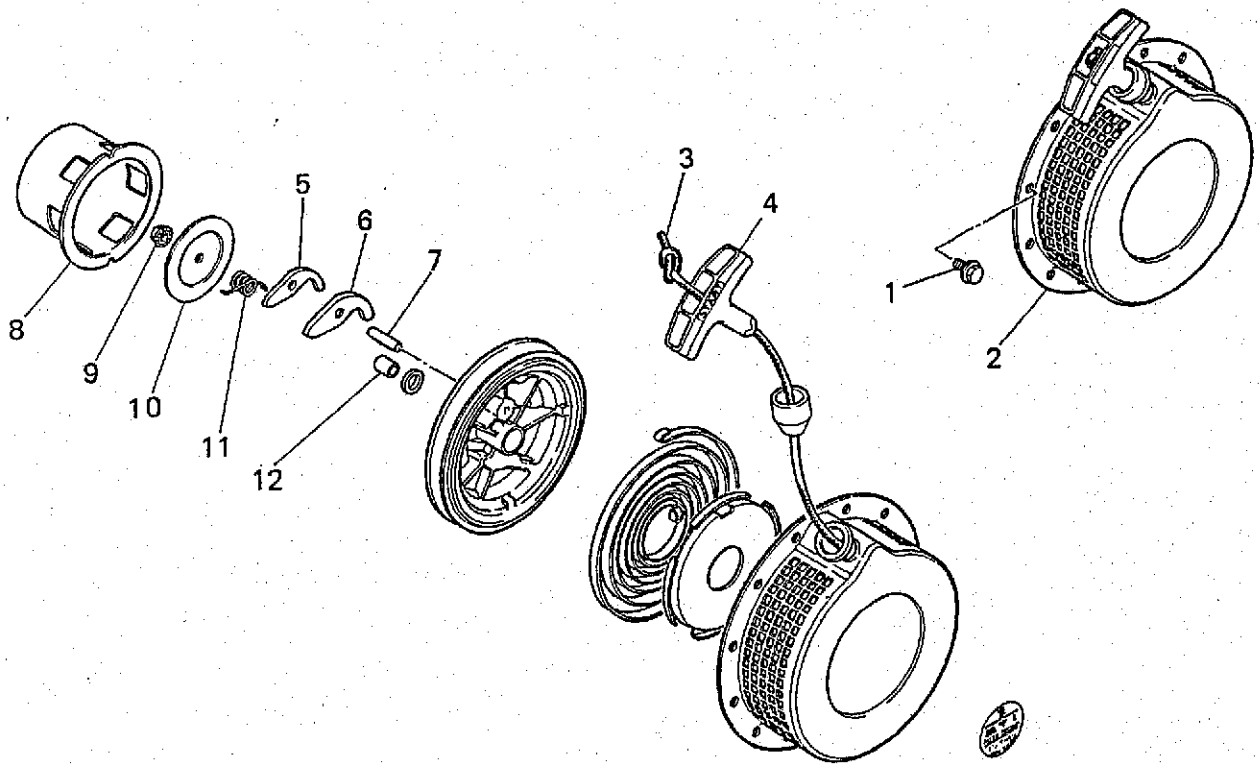
見出番号 No.	部品番号 Parts No.	部品名称 Parts Name	個数 No. Req'd	備考 Remarks	定価 Price
13	FA28047	ガスケット, キャブレタ GASKET, CARBURETOR	1		

マフラーシステム
12 MUFFLER SYSTEM



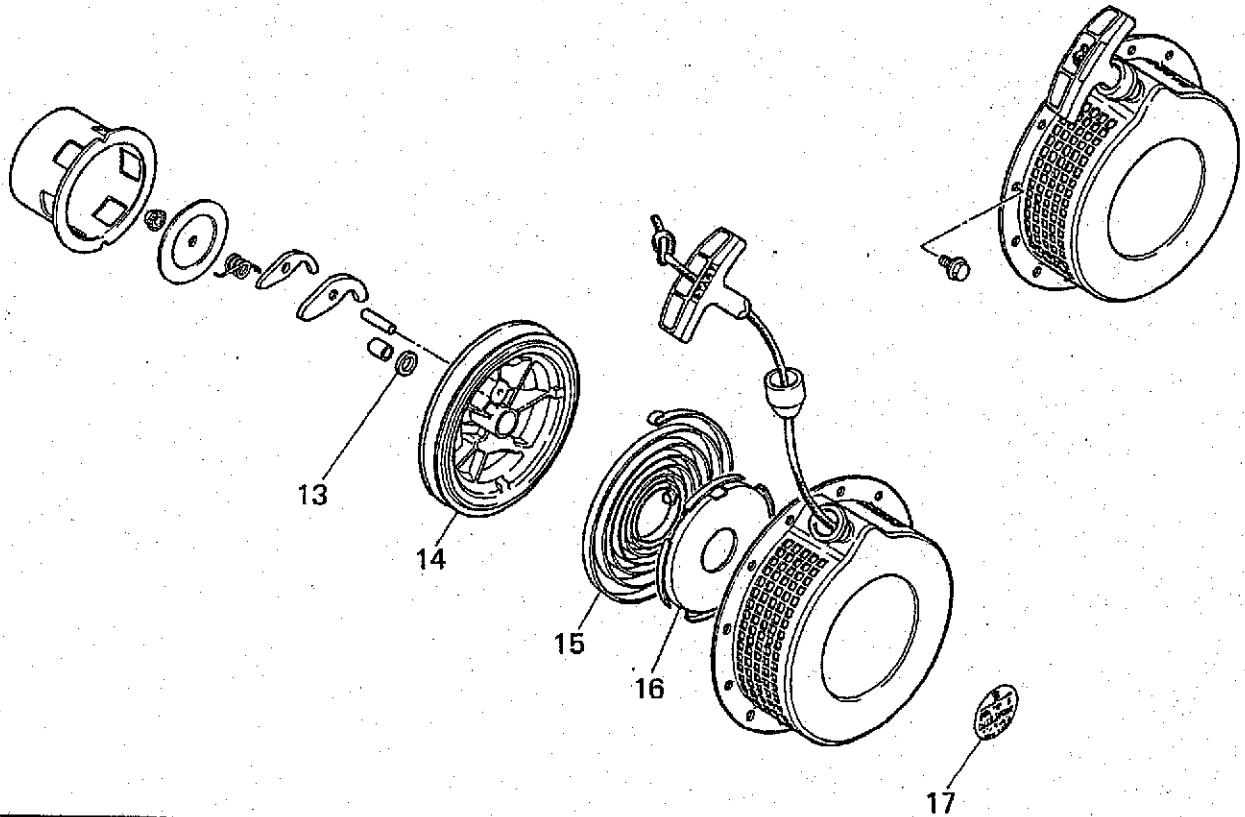
見出番号 No.	部品番号 Parts No.	部品名称 Parts Name	個数 No. Req'd	備考 Remarks	定価 Price
1	FA28177	ガスケット,マフラー GASKET,MUFFLER	1		
2	ZZ70028C	ユニカルスプリングナット NUT,CONICAL SPG	2		
3	FA28170E	マフラーアセンブリ MUFFLER ASSY	1	INCL.NO.4,5	
4	FA28179	テールパイプ PIPE,TAIL	1		
5	W006D04X006K	スクリュー SCREW	3		

リコイル スタート システム
13 RECOIL STARTER SYSTEM



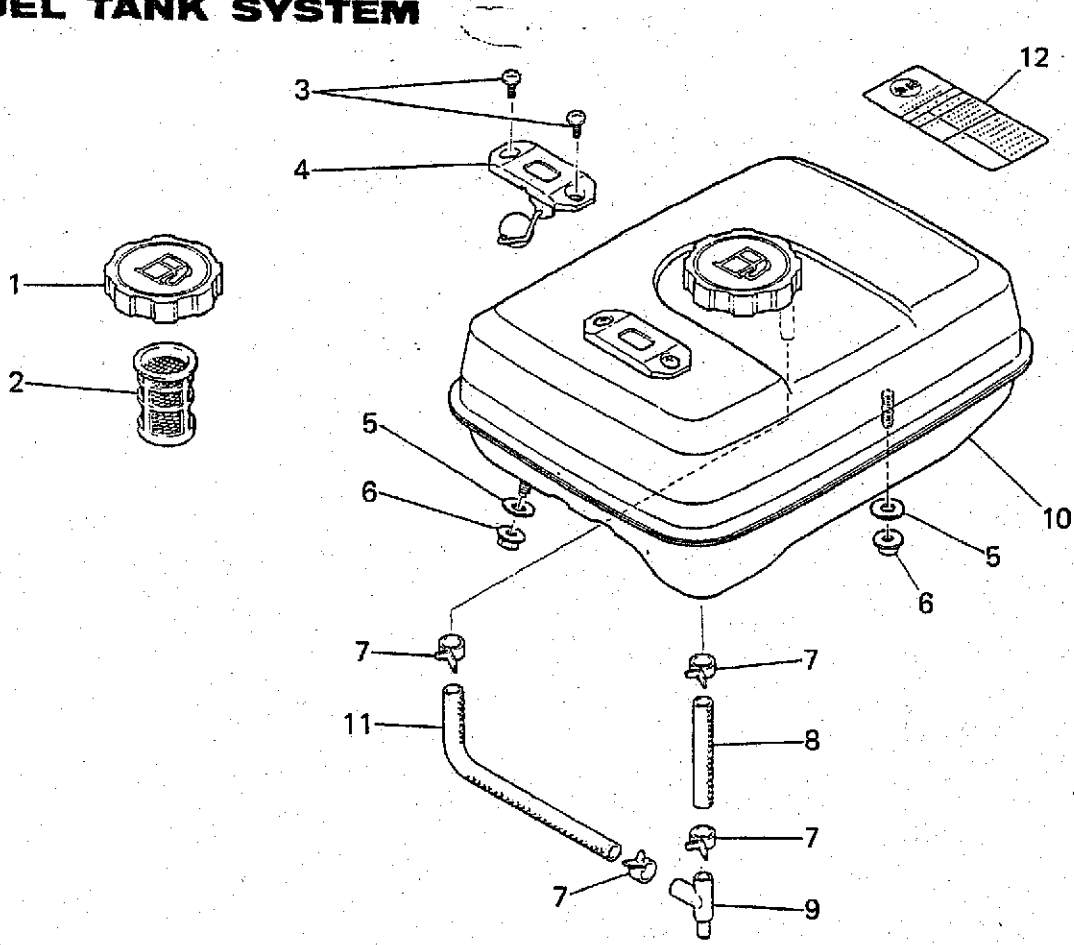
見出番号 No.	部品番号 Parts No.	部品名称 Parts Name	個数 No. Req'd	備考 Remarks	定価 Price
1	B800A06X008	フランジボルト BOLT, FLANGE	3		
2	FA28180DJ	リコイルスタータ RECOIL STARTER	1	INCL. NO.3-16	
3	FA28181XX021	スタータロープ ROPE, STARTER	1		
4	FA28181XX018	スタータノブ KNOB, STARTER	1		
5	FA28181XX007	ラチェット RATCHET	1		
6	FA28181XX008	ラチェット RATCHET	1		
7	FA28181XX009	ピン PIN	1		
8	FA28182	スタータプーリ PULLEY, STARTER	1		
9	FA28181XX016	ナット NUT	1		
10	FA28181XX010	フリクションプレート PLATE, FRICTION	1		
11	FA28181XX013	リターンスプリング SPRING, RETURN	1		
12	FA28181XX012	シャフト SHAFT	1		

リコイル スタート システム
13 RECOIL STARTER SYSTEM



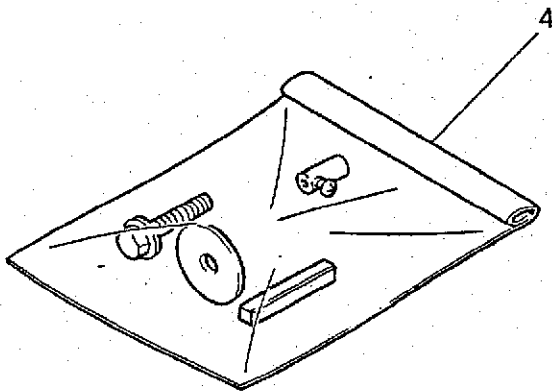
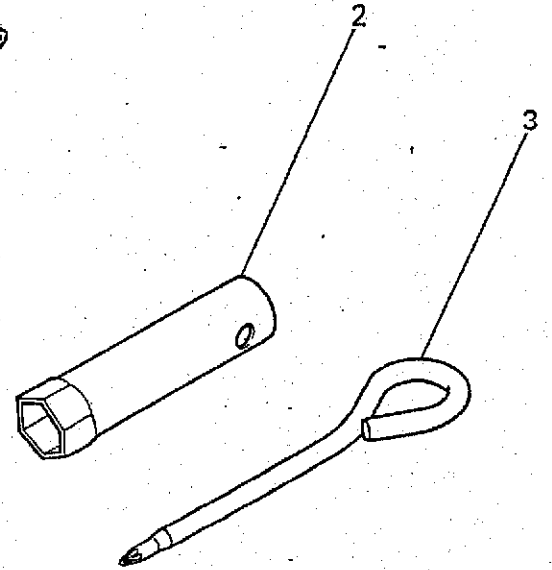
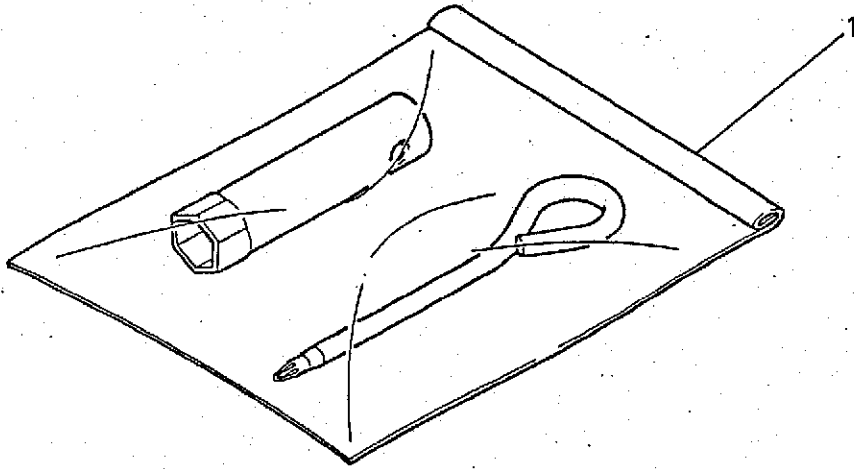
見出番号 No.	部品番号 Parts No.	部品名称 Parts Name	個数 No. Req'd	備考 Remarks	定価 Price
13	FA28181XX015	ワッシャ WASHER	1		
14	FA28181XX006	リール REEL	1		
15	FA28181XX011	スパイラルスプリング SPRING, SPIRAL	1		
16	FA28181XX014	ケース CASE	1		
17	FA28151	ラベル LABEL	1		

14 FUEL TANK SYSTEM



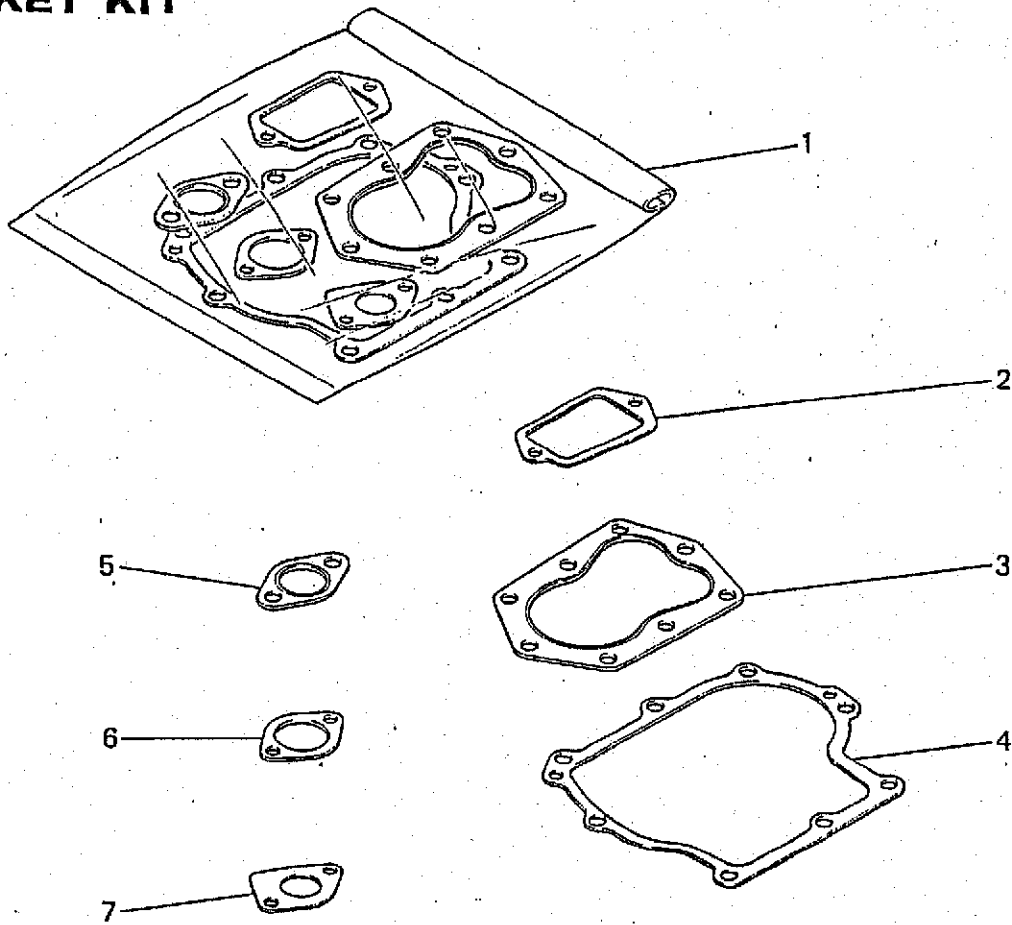
見出番号 No.	部品番号 Parts No.	部品名称 Parts Name	個数 No. Req'd	備考 Remarks	定価 Price
1	FR56333E	フューエルタンクキャップ CAP, FUEL TANK	1		
2	FR44820	フューエルフィルタ FILTER, FUEL	1		
3	H111D05X010	スクリュ SCREW	2		
4	KF90012CA	フューエル ケーシ GAUGE, FUEL	1		
5	FA21483A	ガスケット GASKET	4		
6	N801A08	フランジナット NUT, FLANGE	4		
7	FR53226A	クリップ CLIP	4		
8	P050Y06X080	フューエルチューブ TUBE, FUEL	1		
9	FA29133	ジョイント JOINT	1		
10	FA28308B	フューエルタンク アセンブリ FUEL TANK ASSY	1	INCL. NO. 1-5	
11	P050Y06X425	フューエルチューブ TUBE, FUEL	1		
12	KW55005AA	ネームラベル LABEL, NAME	1		

ツール セット
15 TOOL SET



見出番号 No.	部品番号 Parts No.	部品名称 Parts Name	個数 No. Req'd	備考 Remarks	定価 Price
1	FA21268	ツールセット TOOL SET	1	INCL.NO.2,3	
2	FA21297	ソケットレンチ WRENCH, SOCKET	1		
3	FR43077	スクリット"ライハ" DRIVER, SCREW	1		
4	FA21269F	PTOパーツ PTO PARTS	1		

ガasket キット
16 GASKET KIT



見出番号 No.	部品番号 Parts No.	部品名称 Parts Name	個数 No. Req'd	備考 Remarks	定価 Price
1	FR15873	ガasketセット GASKET SET	1		
2	FA28088	ガasket, フリーザ GASKET, BREATHER	1		
3	FA28094	ガasket, ヘッド GASKET, HEAD	1		
4	FA28046	ガasket, クランクケース GASKET, CRANKCASE	1		
5	FA28177	ガasket, マフラー GASKET, MUFFLER	1		
6	FA28047	ガasket, キャブレット GASKET, CARBURETOR	1		
7	FA28048	ガasket, キャブレット GASKET, CARBURETOR	2		