

向 先	筑水農機鋪殿	用 途	運 搬 車
-----	--------	-----	-------

# 純 正 部 品 表

## PARTS LIST

### 三菱メイトエンジン

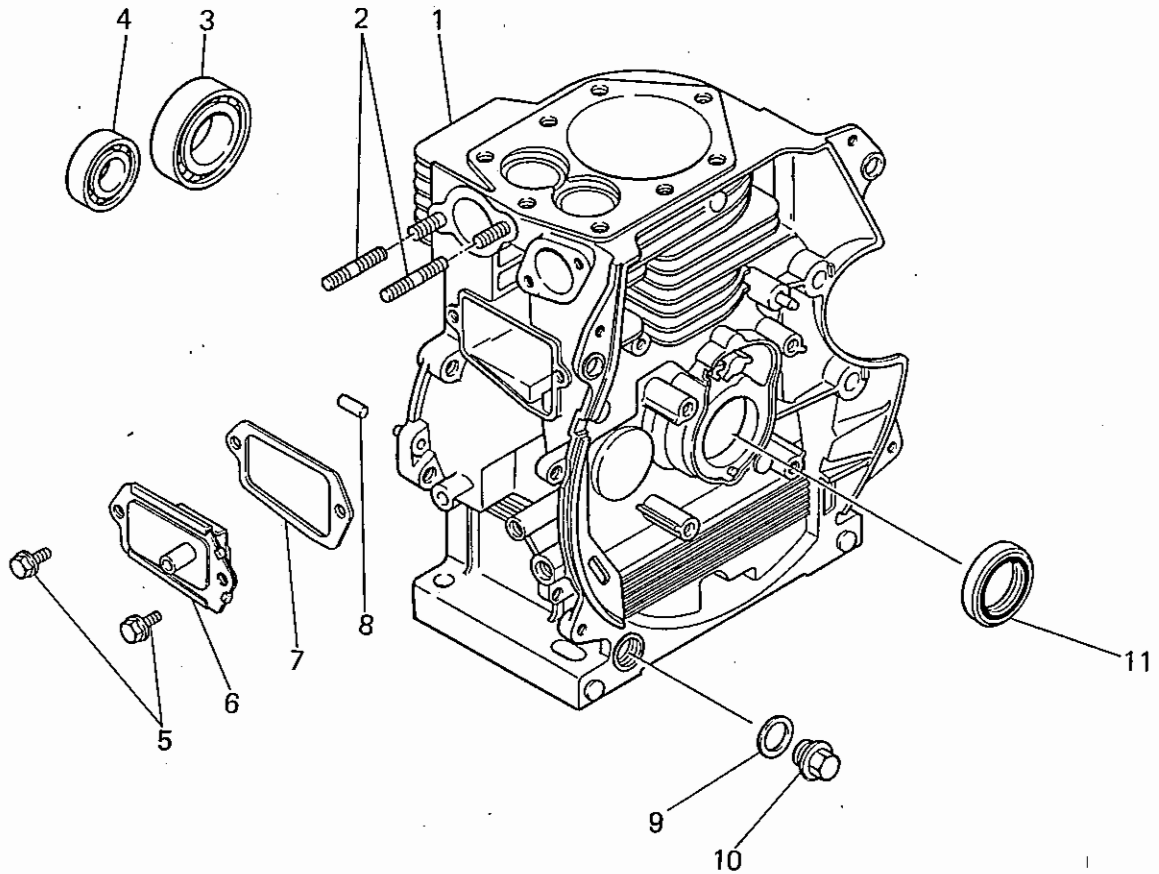
### G720LET-093

ご注文の際は部品番号の前にZMをご記入下さい。

昭和62年 6月

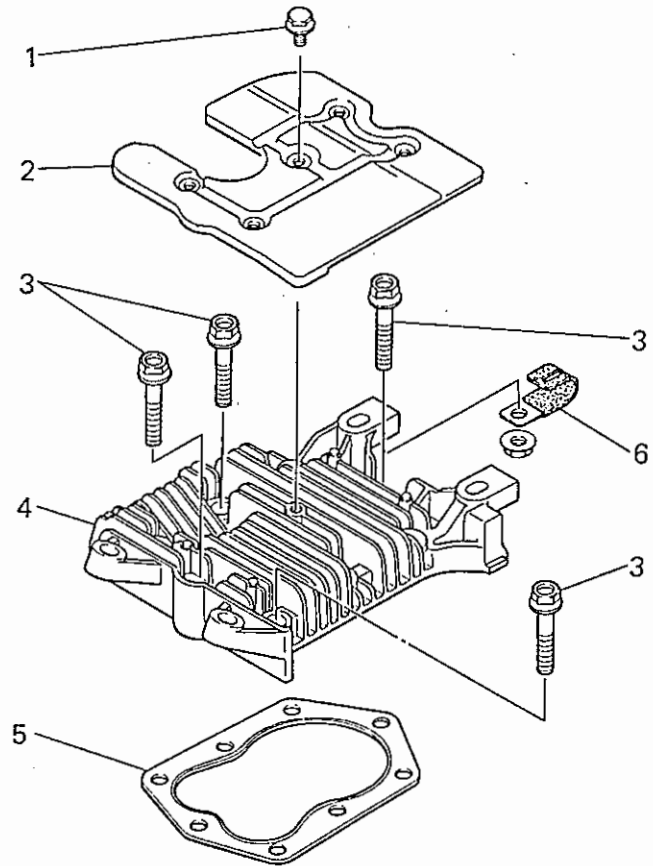
 三菱重工業株式会社

シリンダ ブロック システム  
**I CYLINDER BLOCK SYSTEM**



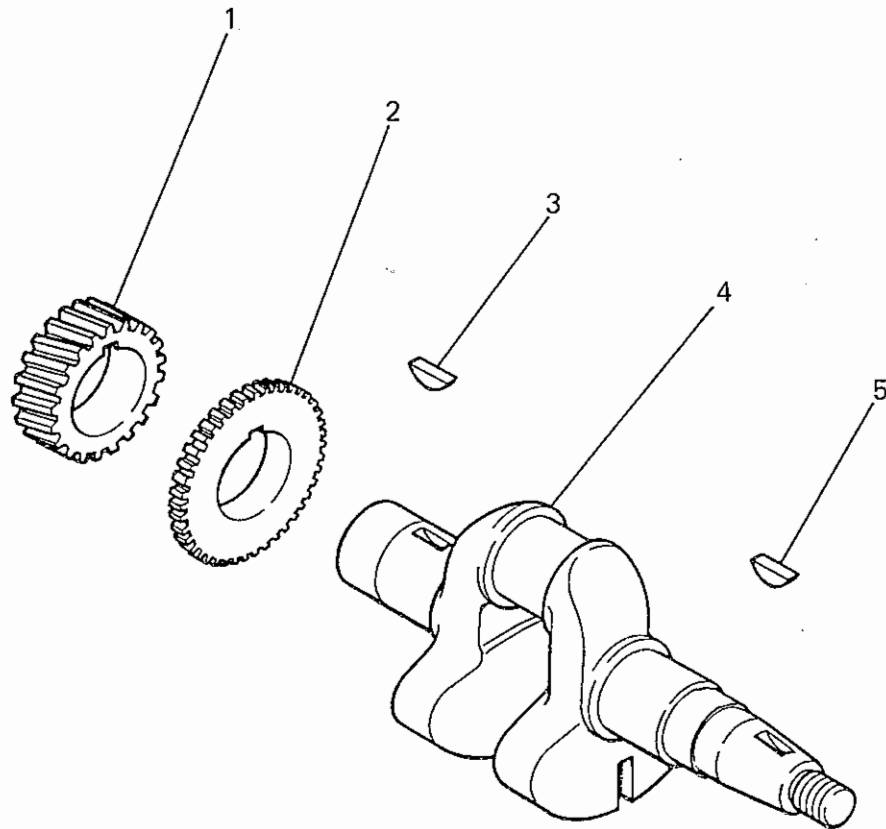
見出番号 No.	部品番号 Parts No.	部品名称 Parts Name	個数 No. Req'd	備考 Remarks	定価 Price
1	KB04014BA	シリンダブロック CYLINDER BLOCK	1	INCL. NO. 2, 8	
2	B151B08X020	スタットボルト BOLT, STUD	2		
3	S111X62X060	ボールベアリング BEARING, BALL	1	#6206	
4	S111X62X030	ボールベアリング BEARING, BALL	1	#6203	
5	B800A06X012	フランジボルト BOLT, FLANGE	2		
6	FA28084	フリースバルブアセンブリ BREATHER VALVE ASSY	1		
7	FA28088	ガスケット, フリース GASKET, BREATHER	1		
8	FR41238	タウエルピン PIN, DOWEL	2		
9	ZZ70013A	ガスケット GASKET	1		
10	FN11223	ドレンプラグ PLUG, DRAIN	1		
11	FA28011	オイルシール OIL SEAL	1	TC, 30, 42, 8	

シリンダ ヘッド システム  
**2 CYLINDER HEAD SYSTEM**



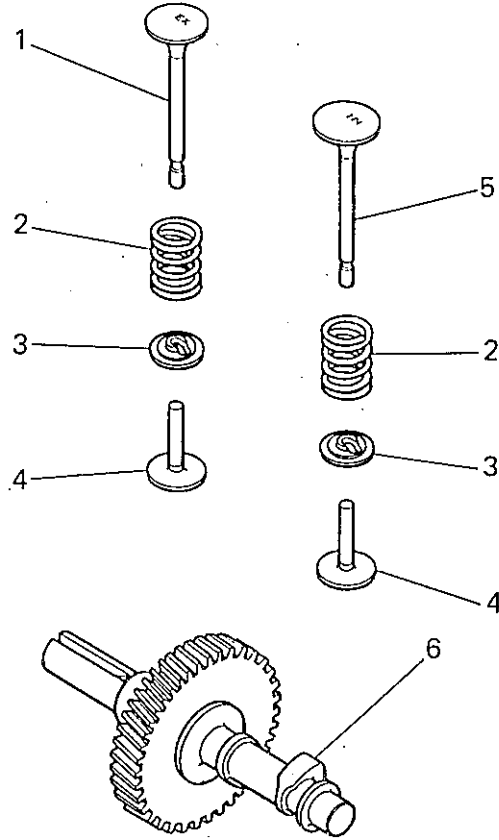
見山番号 No.	部品番号 Parts No.	部品名称 Parts Name	個数 No. Req'd	備考 Remarks	定価 Price
1	B800A06X012	フランジボルト BOLT, FLANGE	1		
2	FA28142A	ヘッドカバー COVER, HEAD	1		
3	FA28143	ボルト BOLT	8		
4	KC27002BA FA29070B	シリンダヘッド HEAD, CYLINDER	1		
5	FA29074	ガスケット, ヘッド GASKET, HEAD	1		
6	FR56780	クランプ CLAMP	1		

クランクシャフト システム  
**3 CRANKSHAFT SYSTEM**



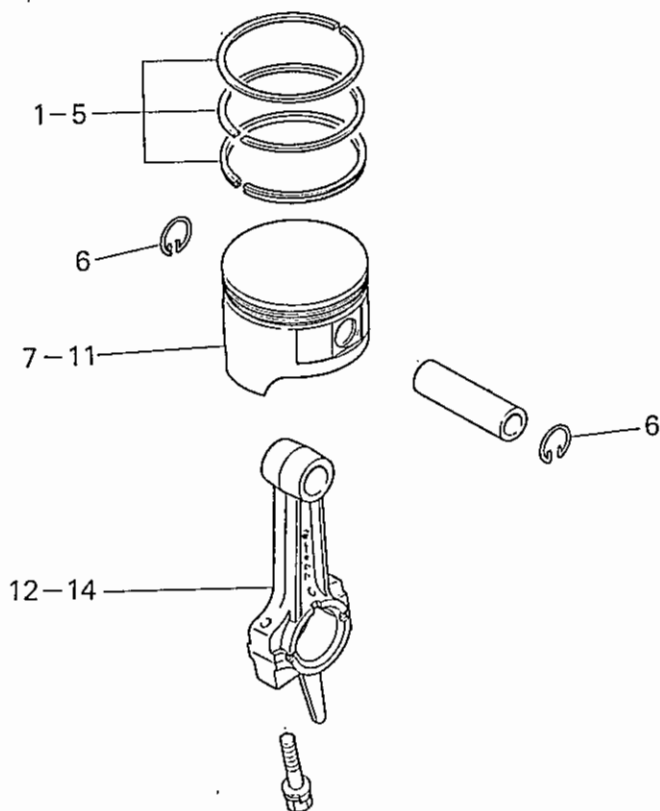
見出番号 No.	部品番号 Parts No.	部品名称 Parts Name	個数 No. Req'd	備考 Remarks	定価 Price
1	FA28025	クランクシャフトギヤ GEAR, CRANKSHAFT	1		
2	FA31024	バランサギヤ GEAR, BALANCER	1		
3	FA28030	キー KEY, WOODRUFF	1		
4	KD28003BA	クランクシャフト CRANKSHAFT	1		
5	W430B05X016	キー KEY, WOODRUFF	1		

バルブ カムシャフト システム  
**4 VALVE & CAMSHAFT SYSTEM**



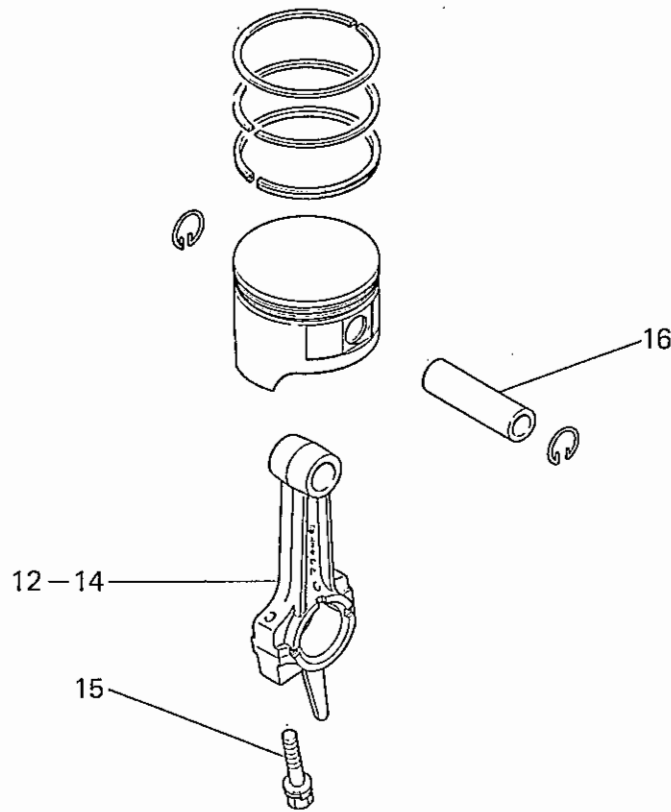
見出番号 No.	部品番号 Parts No.	部品名称 Parts Name	個数 No. Req'd	備考 Remarks	定価 Price
1	FA29011A	エキゾーストバルブ VALVE, EXHAUST	1		
2	FA28017	バルブスプリング SPRING, VALVE	2		
3	FA28018	バルブスプリングリテーナ RETAINER, VALVE SPG	2		
4	FA28019	タペット TAPPET	2		
5	FA29010	インテイクバルブ VALVE, INTAKE	1		
6	KV01010AA	カムシャフトアセンブリ CAMSHAFT ASSY	1		

ピストン コネクティング ロッド システム  
**5 PISTON & CONNECTING ROD SYSTEM**



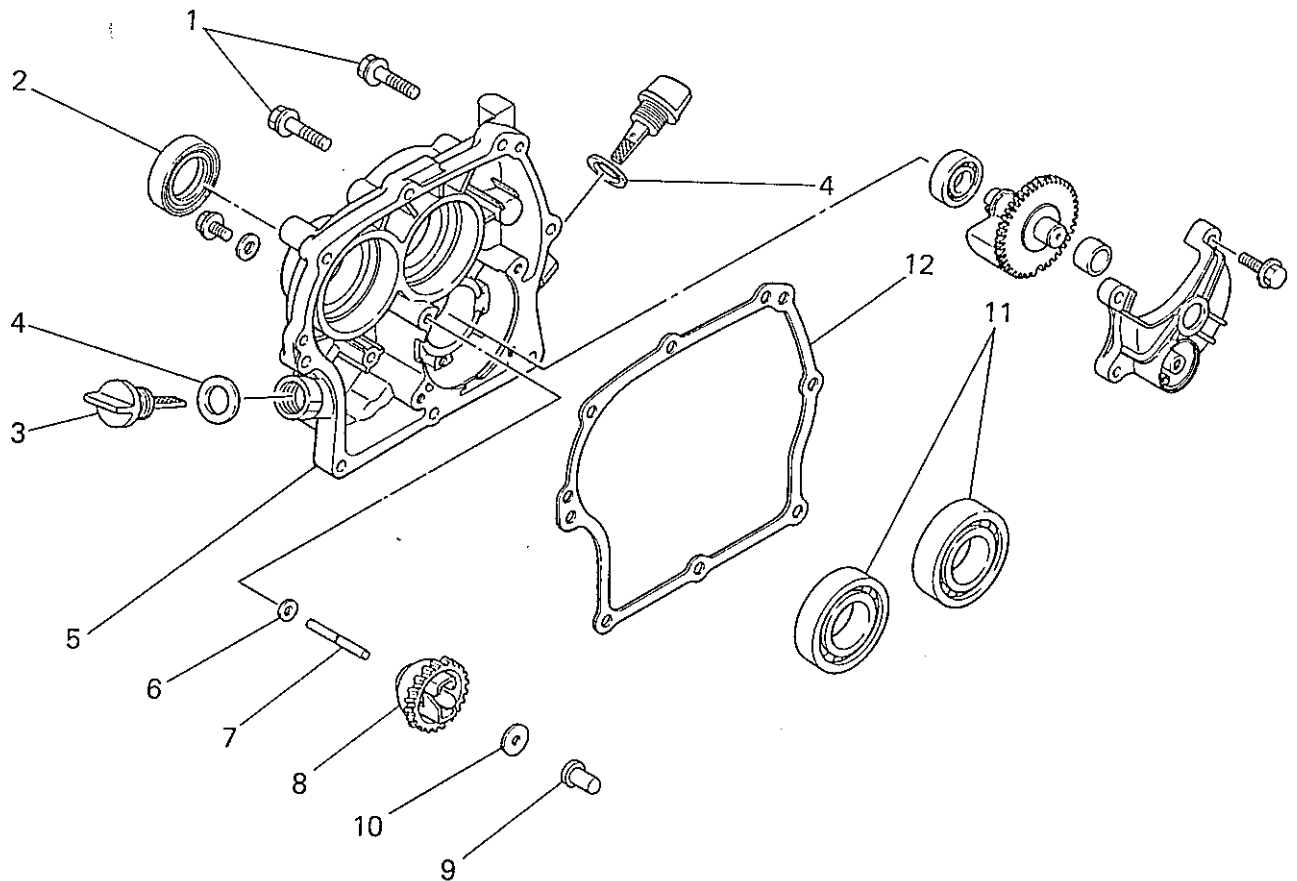
見出番号 No.	部品番号 Parts No.	部品名称 Parts Name	個数 No. Req'd	備考 Remarks	定価 Price
1	FA29035	ピストンリングセット PISTON RING SET	1		
2	FA29035A	ピストンリングセット PISTON RING SET	1	OS 0.25	
3	FA29035B	ピストンリングセット PISTON RING SET	1	OS 0.50	
4	FA29035C	ピストンリングセット PISTON RING SET	1	OS 0.75	
5	FA29035D	ピストンリングセット PISTON RING SET	1	OS 1.00	
6	FA24066	ピストンピンクリップ CLIP, PISTON PIN	2		
7	FA29031	ピストンセット PISTON SET	1	INCL.NO.16	
8	FA29031A	ピストンセット PISTON SET	1	OS 0.25 INCL.NO.16	
9	FA29031B	ピストンセット PISTON SET	1	OS 0.50 INCL.NO.16	
10	FA29031C	ピストンセット PISTON SET	1	OS 0.75 INCL.NO.16	
11	FA29031D	ピストンセット PISTON SET	1	OS 1.00 INCL.NO.16	
12	FA29026	コネクティングロッド アセンブリ CONNECTING ROD ASSY	1	INCL.NO.15	

ピストン コネクティング ロッド システム  
**5 PISTON & CONNECTING ROD SYSTEM**



見出番号 No.	部品番号 Parts No.	部品名称 Parts Name	個数 No. Req'd	備考 Remarks	定価 Price
13	FA29026A	コネクティング「ロツト」 アセンブリー CONNECTING ROD ASSY	1	US 0.25 INCL.NO.15	
14	FA29026B	コネクティング「ロツト」 アセンブリー CONNECTING ROD ASSY	1	US 0.50 INCL.NO.15	
15	FA28028	コンロツト「ボルト」 BOLT, CON-ROD	2		
16	FA29033	ピストンピン PIN, PISTON	1		

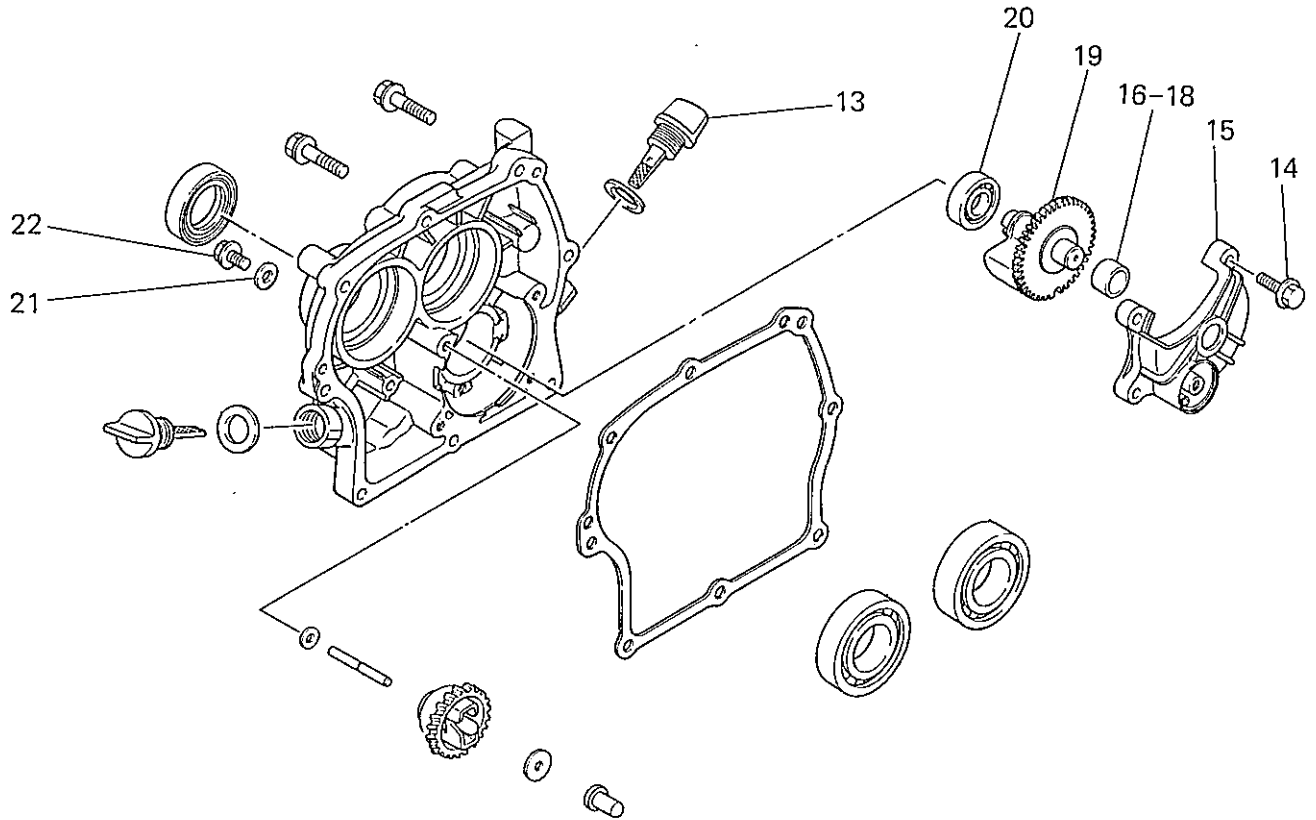
クランクケース カバー システム  
**6 CRANKCASE COVER SYSTEM**



見出番号 No.	部品番号 Parts No.	部品名称 Parts Name	個数 No. Req'd	備考 Remarks	定価 Price
1	B800B08X030	フランジボルト BOLT, FLANGE	8		
2	FA29008	オイルシール OIL SEAL	1	TC30, 45, 8	
3	FR18429C	オイルゲージ GAUGE, OIL	1	INCL. NO. 4	
4	FN14784	ガスケット GASKET	2		
5	KB66002AA	クランクケースカバー COVER, CRANKCASE	1		
6	W200H06	ワッシャー WASHER	1		
7	FA25062	ガバナシャフト SHAFT, GOV	1		
8	FA25063A	ガバナギヤアセンブリ GOVERNOR GEAR ASSY	1	INCL. NO. 9	
9	FA25063XX002	ガバナスライダ SLIDER, GOV	1		
10	FA28247	スペーサ SPACER	1		
11	S111X62X060	ボールベアリング BEARING, BALL	2	#6206	
12	FA29046	ガスケット, クランクケース GASKET, CRANKCASE	1		

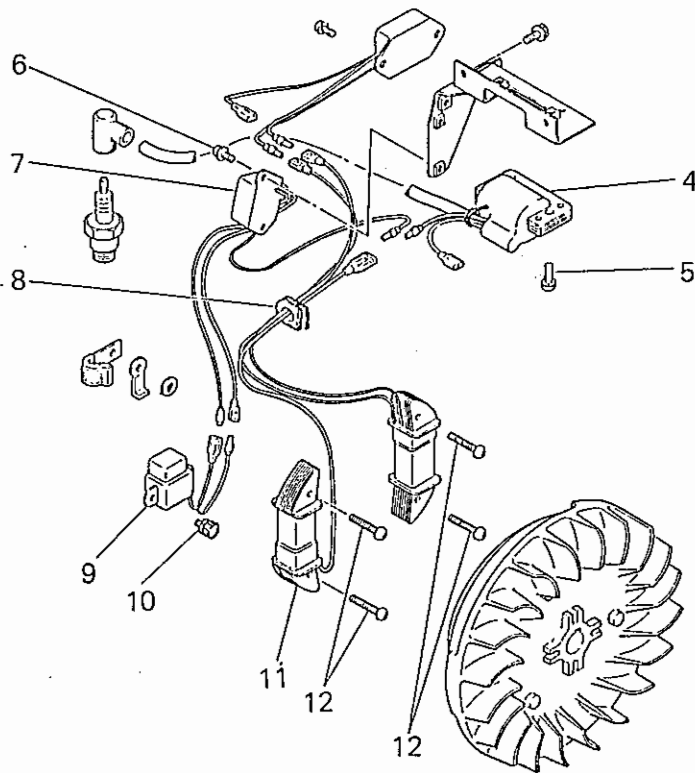


クランクケース カバー システム  
**6 CRANKCASE COVER SYSTEM**



見出番号 No.	部品番号 Parts No.	部品名称 Parts Name	個数 No. Req'd	備考 Remarks	定価 Price
13	FR18429A	オイルゲージ GAUGE, OIL	1	INCL. NO. 4	
14	B800A06X020	フランジボルト BOLT, FLANGE	4		
15	FA31012	クランクケース CASE, BALANCER	1		
16	FA31009	ブッシュ BUSH	1		
17	FA31009A	ブッシュ BUSH	1	0.25	
18	FA31009B	ブッシュ BUSH	1	0.50	
19	FA31010	クランサ BALANCER	1		
20	S112X63X020	ボールベアリング BEARING, BALL	1		
21	A001W06	ガスケット GASKET	1		
22	B800A06X012	フランジボルト BOLT, FLANGE	1		

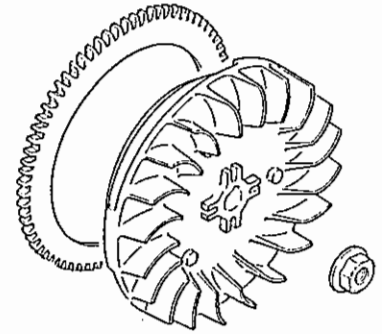
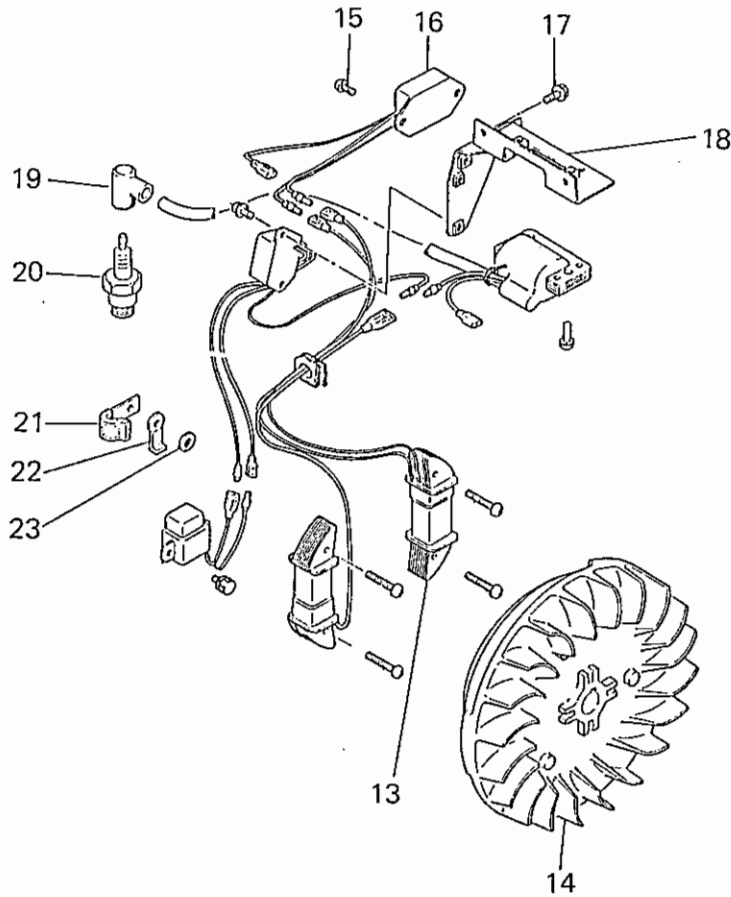
フライホイール マグネット システム  
**7. FLYWHEEL MAGNETO SYSTEM**



見出番号 No.	部品番号 Parts No.	部品名称 Parts Name	個数 No. Req'd	備考 Remarks	定価 Price
1	FA29015	フランジナット NUT, FLANGE	1		
2	FA29052E	フライホイールマグネット(M) FLYWHEEL MAGNETO (M)	1	INCL. NO. 4-14	
3	FA24190	リングギヤ GEAR, RING	1		
4	FA24317	コイルユニット COIL UNIT (X-カー打切)	1		
5	H081D06X020	スクリュー SCREW & WASHER	2		
6	H071D04X008	スクリュー SCREW & WASHER	2		
7	FA24316	ユニット UNIT	1		
8	FA28073	グロメット GROMMET	1		
✓	FA24315A	トリカコイル COIL, TRIGGER	1		
10	B080A06X012	ボルト BOLT & WASHER	2		
11	FA28069A	コイル COIL	1		
12	H081D05X030	スクリュー SCREW & WASHER	4		

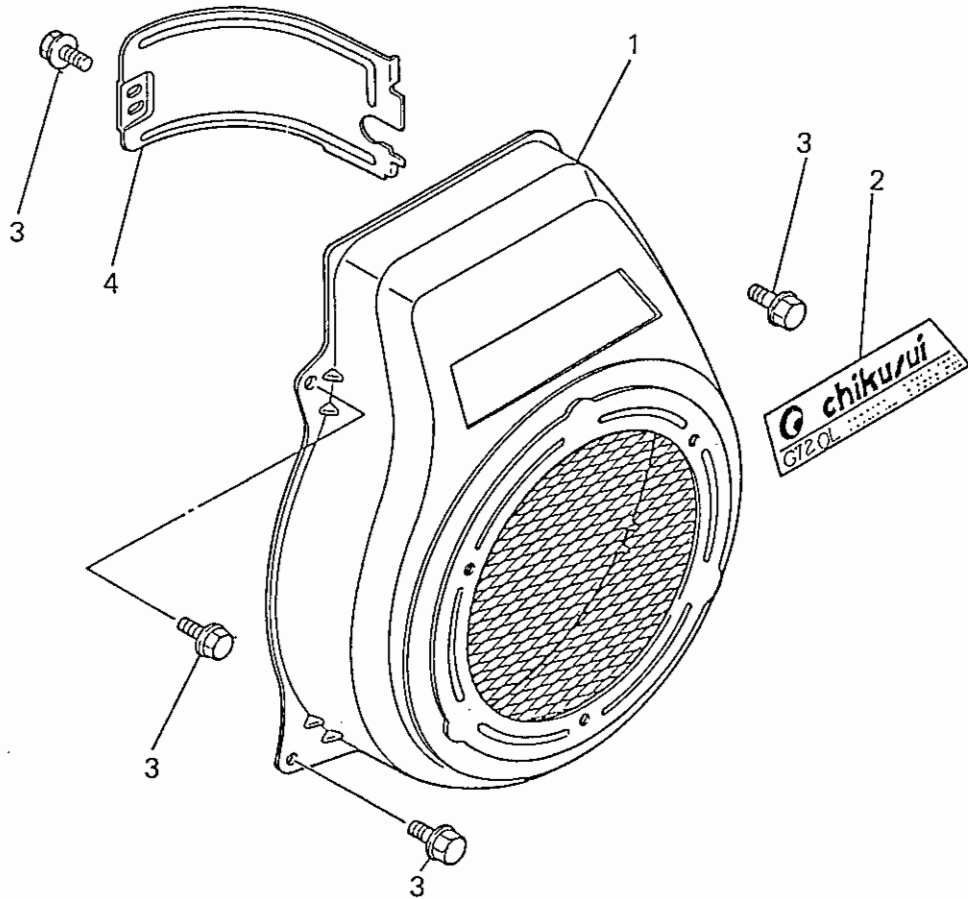
NO. 9: 打切部品  
 打ち切り部品  
 となっております

フライホイール マグネト システム  
**7. FLYWHEEL MAGNETO SYSTEM**



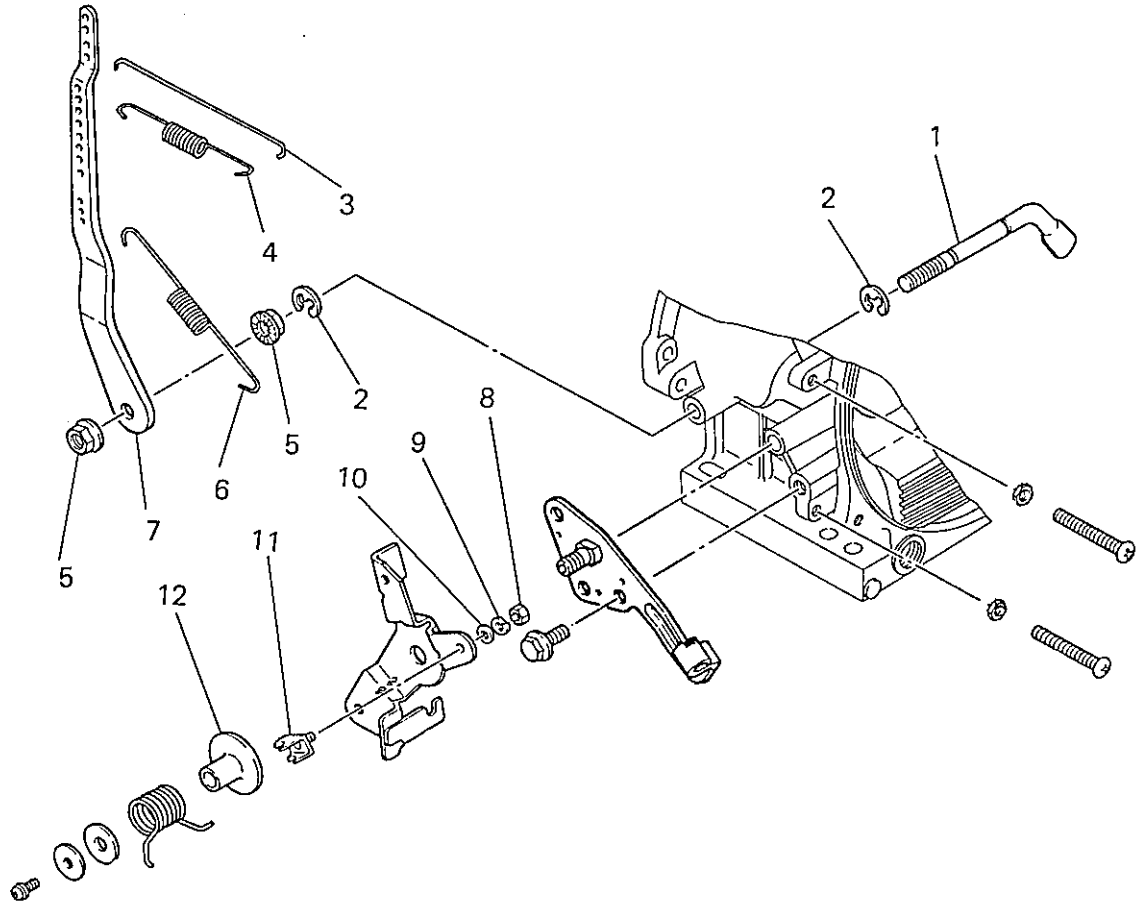
見出番号 No.	部品番号 Parts No.	部品名称 Parts Name	個数 No. Req'd	備考 Remarks	定価 Price
13	FA28068A	チャージングコイル COIL, CHARGE	1		
14	FA29053D	フライホイール FLYWHEEL	1		
15	H081D05X010	スクリュー SCREW & WASHER	2		
16	FA28212	レクチファイア RECTIFIER	1	→ KE 6000/1AA	
17	B800A06X012	フランジホルム BOLT, FLANGE	2		
18	FA28211	コイルブラケット BRACKET, COIL	1		
19	FR62008	プラグキャップ CAP, PLUG	1		
20	FA25129	スパークプラグ PLUG, SPARK	1	NGK BP4HS	
21	FA28116	クランプ CLAMP	1		
22	FA41303	クランプ CLAMP	1		
23	FA28127	プッシュナット NUT, PUSH	1		

ファン カバー システム  
**8 FAN COVER SYSTEM**



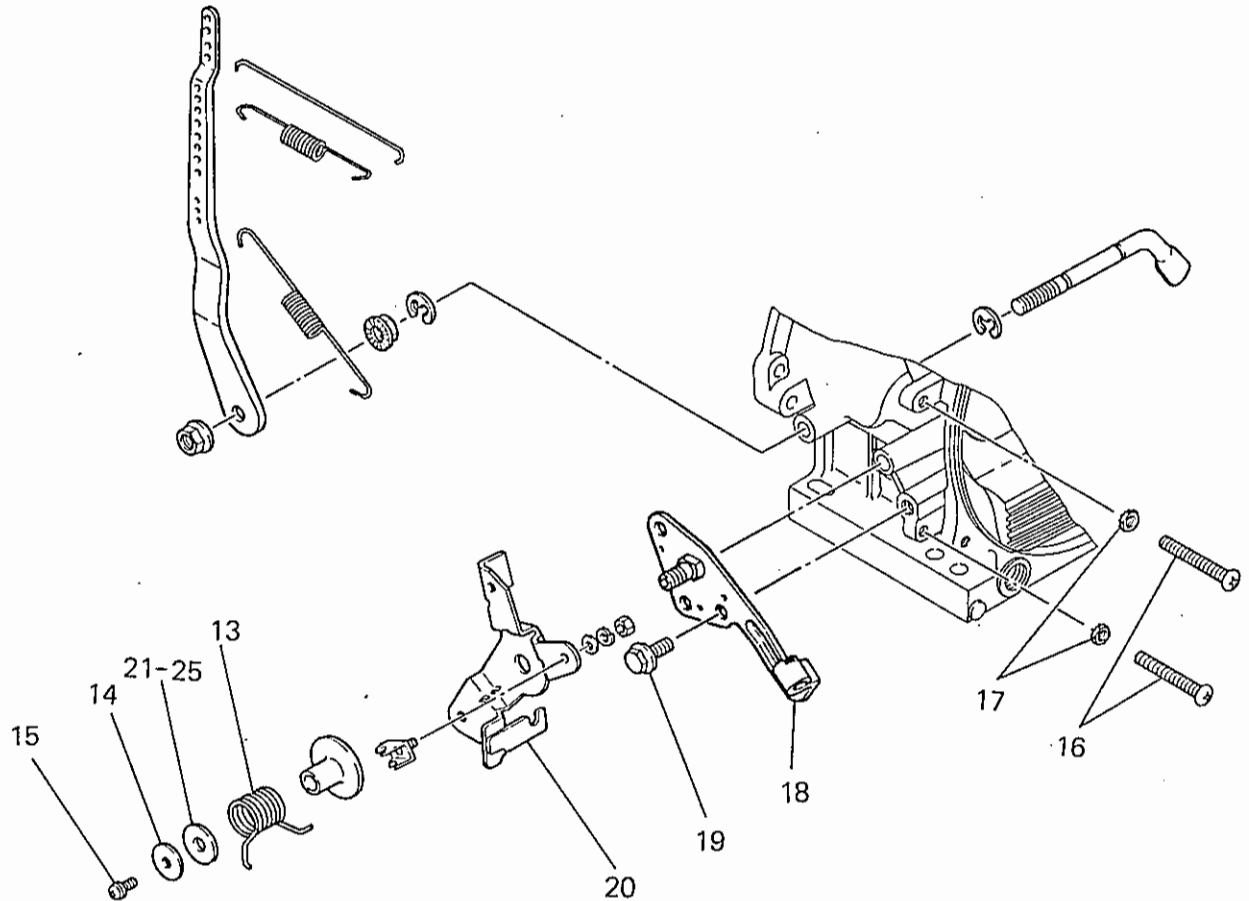
見出番号 No.	部品番号 Parts No.	部品名称 Parts Name	個数 No. Req'd	備考 Remarks	定価 Price
1	FA29095AA	ファンカバー COVER, FAN	1		
2	KW51002GA	ネームラベル LABEL, NAME	1		
3	B800A06X012	フランジボルト BOLT, FLANGE	5		
4	FA28140	シリンダーバツフル BAFFLE, CYLINDER	1		

ガバナーシステム  
**9 GOVERNOR SYSTEM**



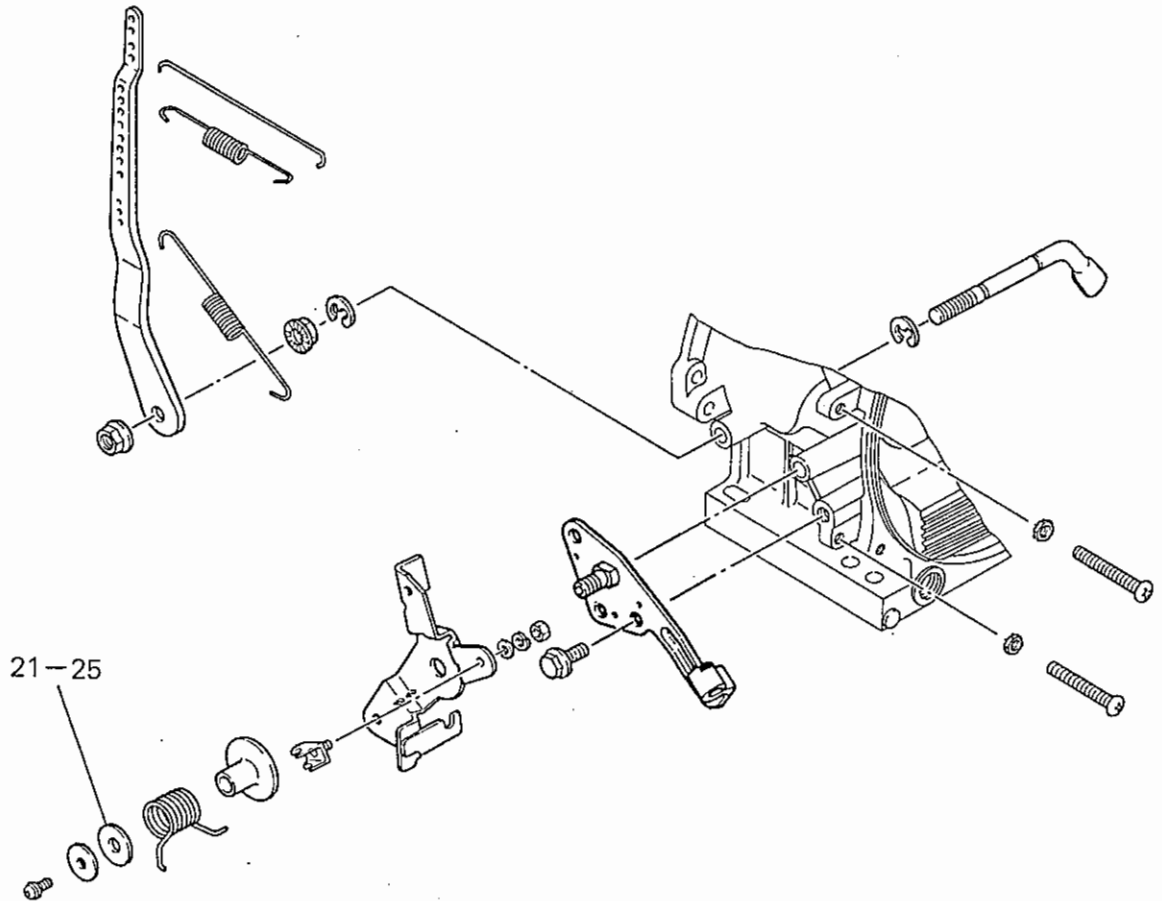
見出番号 No.	部品番号 Parts No.	部品名称 Parts Name	個数 No. Req'd	備考 Remarks	定価 Price
1	FA28096	ガバナーシャフト SHAFT, GOV	1		
2	S500P07	スナップリング SNAP RING	2		
3	FA28097	ガバナーロッド ROD, GOV	1		
4	FA28098	ロッドスプリング SPRING, ROD	1		
5	FA25198	フランジナット NUT, FLANGE	2		
6	FA28099A	ガバナースプリング SPRING, GOV	1		
7	FA28095	ガバナーレバー LEVER, GOV	1		
8	N020A04	ナット NUT	1		
9	W220R04	スプリングワッシャー WASHER, SPG	1		
10	W200H04	ワッシャー WASHER	1		
11	FA25195	ストップ STOPPER	1		
12	BG01474	スペーサ SPACER	1		

日立 9 GOVERNOR SYSTEM



見出番号 No.	部品番号 Parts No.	部品名称 Parts Name	個数 No. Req'd	備考 Remarks	定価 Price
13	FA25193	リターンスプリング SPRING, RETURN	1		
14	BG01433	ワッシャ WASHER	1		
15	FR42892	スクリュ SCREW&WASHER	1		
16	H051D06X035	スクリュ SCREW, PAN-CRS	2		
17	FA28201	ナツト NUT	2		
18	FA25189	コントロールパネル PANEL, CONTROL	1		
19	B800A08X016	フランジボルト BOLT, FLANGE	1		
20	FA25184	コントロールレバー LEVER, CONTROL	1		
21	BG01475B	シム SHIM	1	0.2T	
22	BG01475C	シム SHIM	1	0.3T	
23	BG01475D	シム SHIM	1	0.4T	
24	BG01475E	シム SHIM	1	0.5T	

日立 9 GOVERNOR SYSTEM

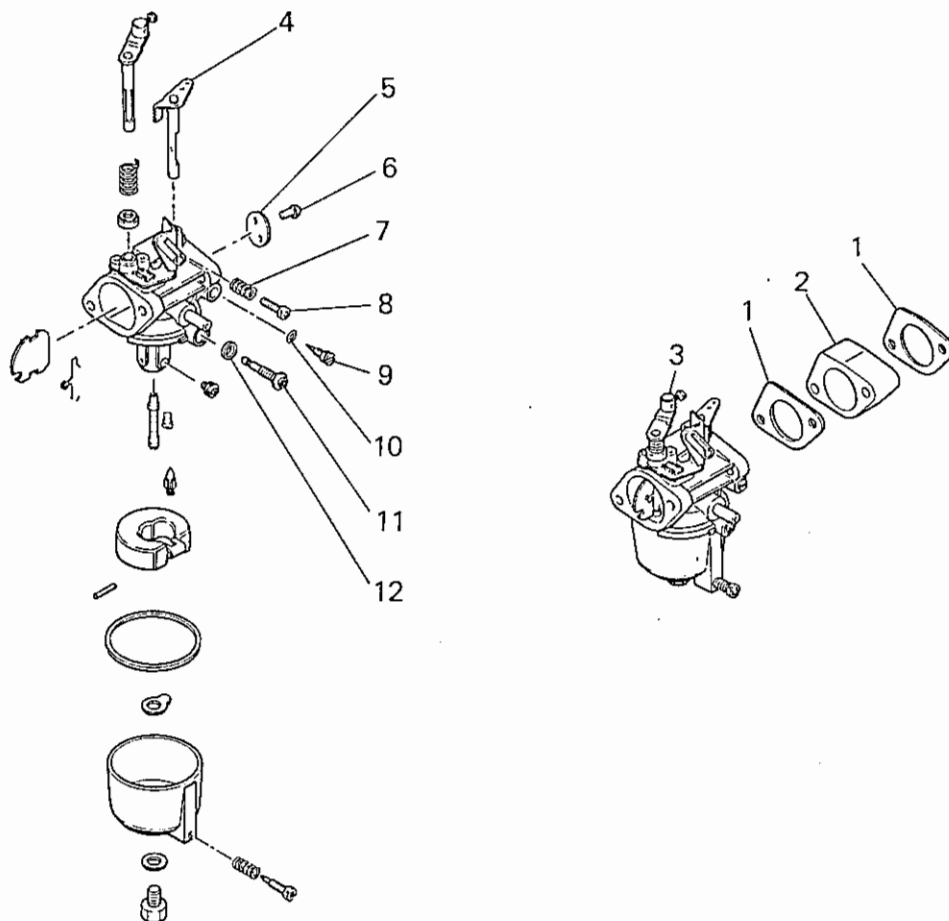


見出番号 No.	部品番号 Parts No.	部品名称 Parts Name	個数 No. Req'd	備考 Remarks	定価 Price
25	BG01475F	5/6 SHIM	1	0.8T	

キャブレター

システム

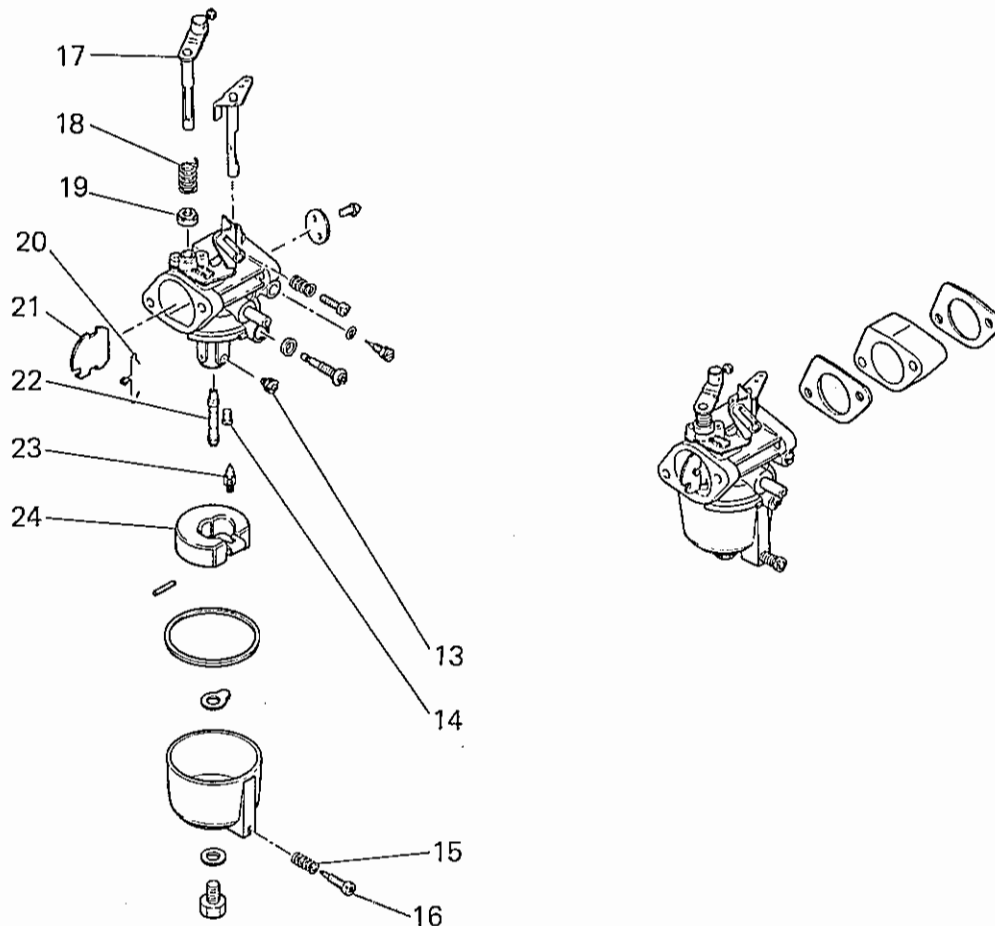
# 10 CARBURETOR SYSTEM



見出番号 No.	部品番号 Parts No.	部品名称 Parts Name	個数 No. Req'd	備考 Remarks	定価 Price
1	FA28048	ガスケット, キャブレター GASKET, CARBURETOR	2		
2	FA28049A	インシュレーター INSULATOR	1		
3	FA29080B	キャブレター(F) CARBURETOR(F)	1	NIKKI 621024-361	
4	FC03016XX384	スロットルシャフト SHAFT, THROTTLE	1	3016-3841	
5	FC02012XX210	スロットルバルブ VALVE, THROTTLE	1	2012-2101	
6	FC16403XX005	スクリュー SCREW	2	1640-3005	
7	FC02175XX975	スプリング SPRING	1	2175-9751	
8	FC16104XX016	スクリュー SCREW	1	1610-4016	
9	FC06034XX021	ニードルバルブ VALVE, NEEDLE	1	6034-0211	
10	FC02084XX047	オーリング O-RING	1	2084-0471	
11	FC05213XX048	スロージェット JET, SLOW	1	5213-0481	
12	FC02116XX167	ガスケット GASKET	1	2116-1671	

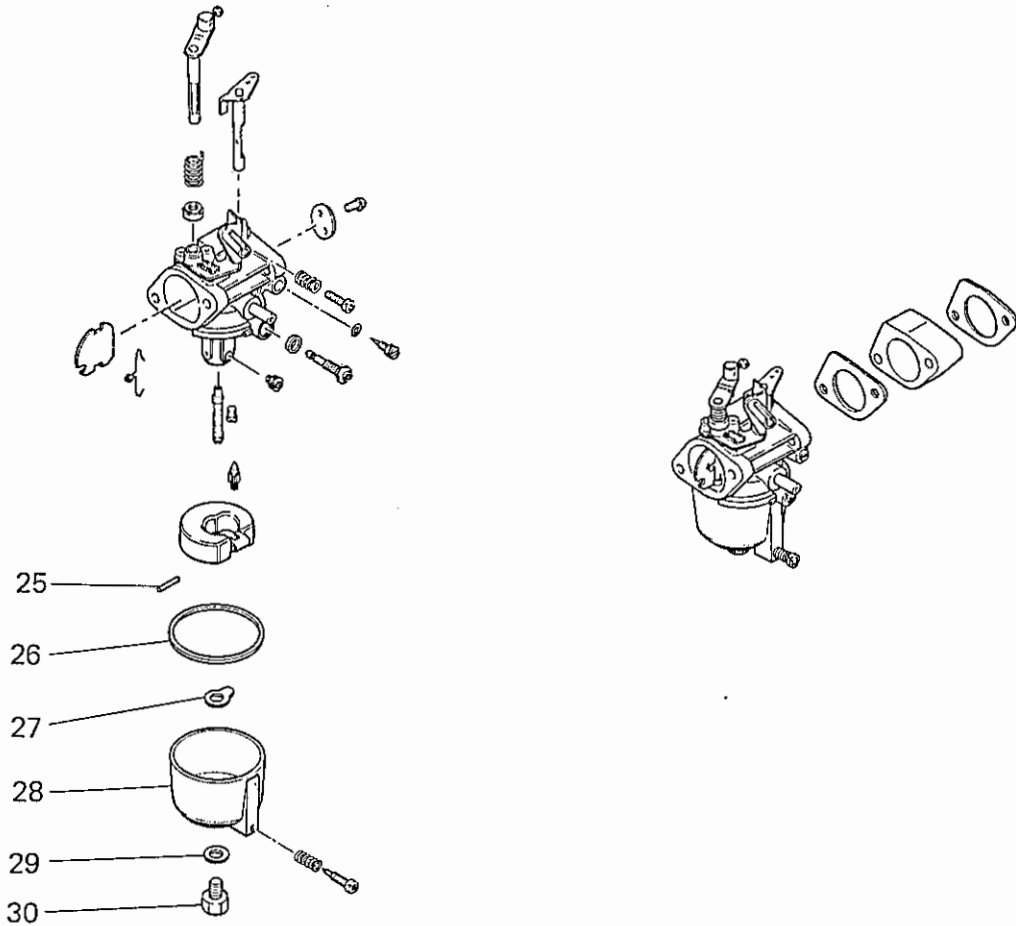


キャブレター- システム  
**10 CARBURETOR SYSTEM**



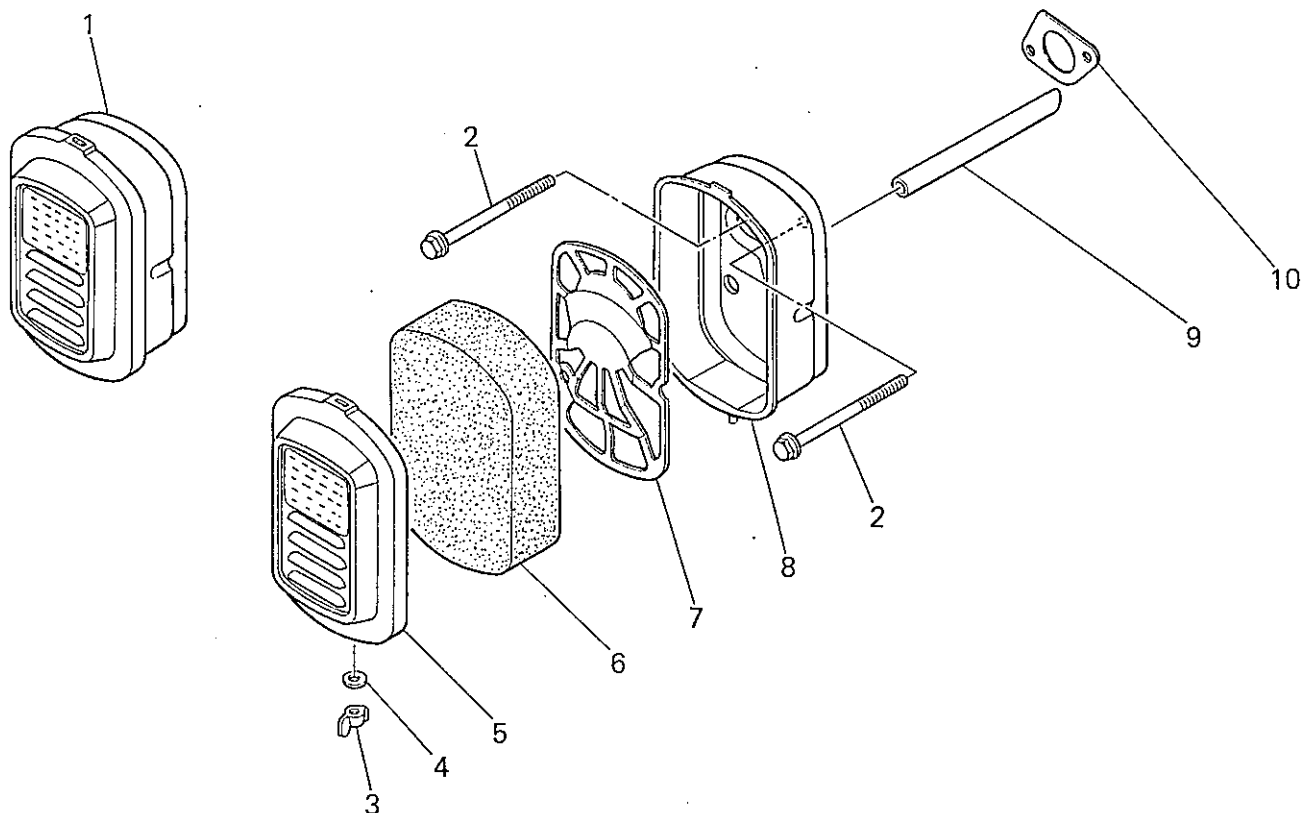
見出番号 No.	部品番号 Parts No.	部品名称 Parts Name	個数 No. Req'd	備考 Remarks	定価 Price
13	FC04781XX100	メインジェット JET, MAIN	1	4781-1001	
14	FC02114XX140	スクリ SCREW	1	2114-1401	
15	FC02175XX002	スプリング SPRING	1	2175-0021	
16	FC02035XX014	スクリ SCREW	1	2035-0141	
17	FC06015XX059	チョークシャフト SHAFT, CHOKE	1	6015-0591	
18	FC02076XX843	リターンスプリング SPRING, RETURN	1	2076-8431	
19	FC02084XX084	キャップ CAP	1	2084-0841	
20	FC02058XX009	クリップ CLIP	1	2058-0091	
21	FC02013XX260	チョークバルブ VALVE, CHOKE	1	2013-2601	
22	FC03024XX006	メインノズル NOZZLE, MAIN	1	3024-0061	
23	FC02057XX051	バルブ VALVE	1	2057-0511	
24	FC02051XX080	フロート FLOAT	1	2051-0801	

キャブレター  
システム  
**10 CARBURETOR SYSTEM**



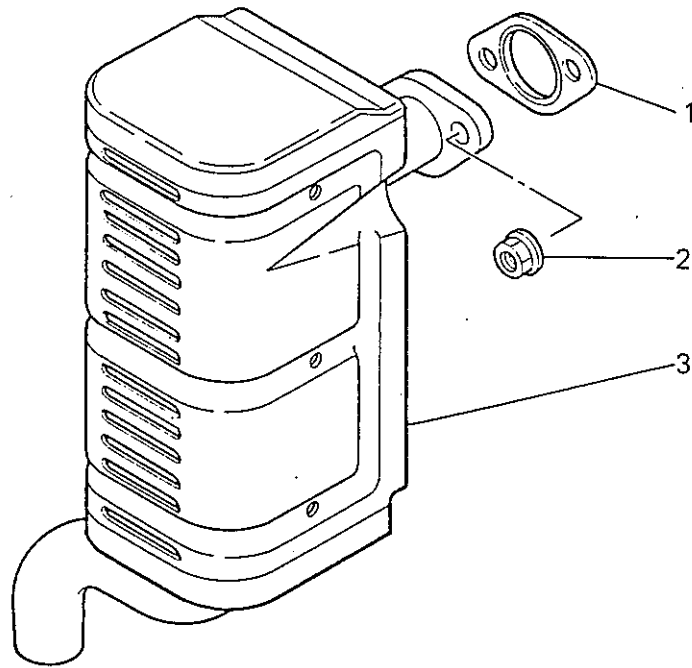
見出番号 No.	部品番号 Parts No.	部品名称 Parts Name	個数 No. Req'd	備考 Remarks	定価 Price
25	FC02054XX023	フロートピン PIN, FLOAT	1	2054-0231	
26	FC02068XX267	ガスケット GASKET	1	2068-2671	
27	FC02116XX168	ガスケット GASKET	1	2116-1681	
28	FC06004XX536	フロートチャンバ CHAMBER, FLOAT	1	6004-5361	
29	FC19430XX080	ガスケット GASKET	1	1943-0080	
30	FC02065XX085	プラグ PLUG	1	2065-0851	

エア クリーナ システム  
**11 AIR CLEANER SYSTEM**



見出番号 No.	部品番号 Parts No.	部品名称 Parts Name	例数 No. Req'd	備考 Remarks	定価 Price
1	FA28110C	エアクリーナ アセンブリ AIR CLEANER ASSY	1	INCL.NO.3-8,10	
2	B800A06X090	フランジボルト BOLT, FLANGE	2		
3	FR56389	ナット NUT	1		
4	W200H04	ワッシャ WASHER	1		
5	FA24091	クリーナカバー COVER, CLEANER	1		
6	FA24092	クリーナエレメント ELEMENT, CLEANER	1		
7	FA28112	グリッド GRID	1		
8	FA28111B	クリーナケース CASE, CLEANER	1	INCL.NO.3,4,10	
9	ZZ70002Q	ブリーサチューブ TUBE, BREATHER	1		
10	FA28047	ガスケット, キャブレタ GASKET, CARBURETOR	1		

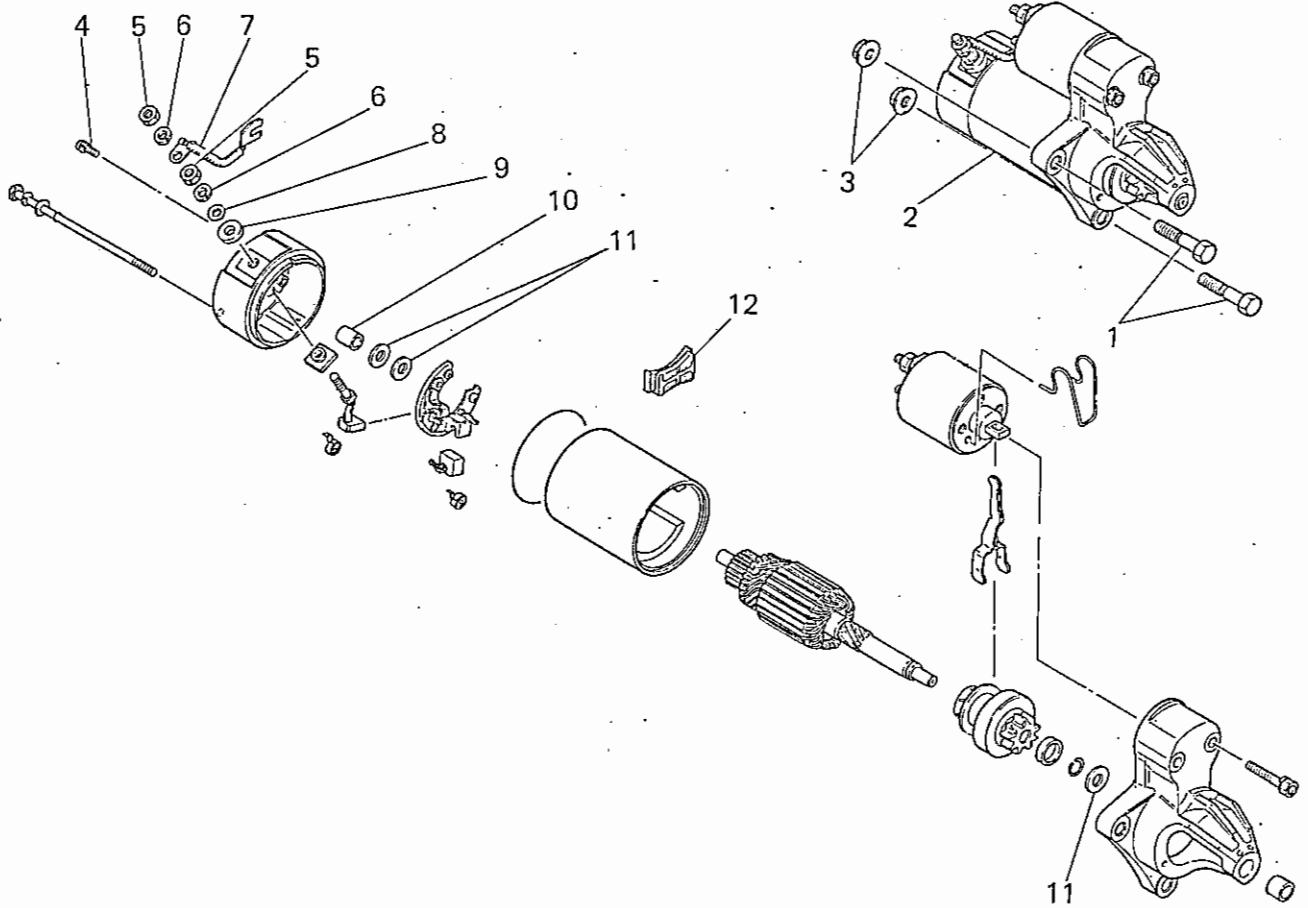
マフラーシステム  
**12. MUFFLER SYSTEM**



見出番号 No.	部品番号 Parts No.	部品名称 Parts Name	個数 No. Req'd	備考 Remarks	定価 Price
1	FA28177	ガスケット,マフラー GASKET, MUFFLER	1		
2	ZZ70028C	コニカルスプリングナット NUT, CONICAL SPG	2		
3	<del>FA28227A</del>	<del>マフラーアセンブリ MUFFLER ASSY</del>	<del>1</del>		

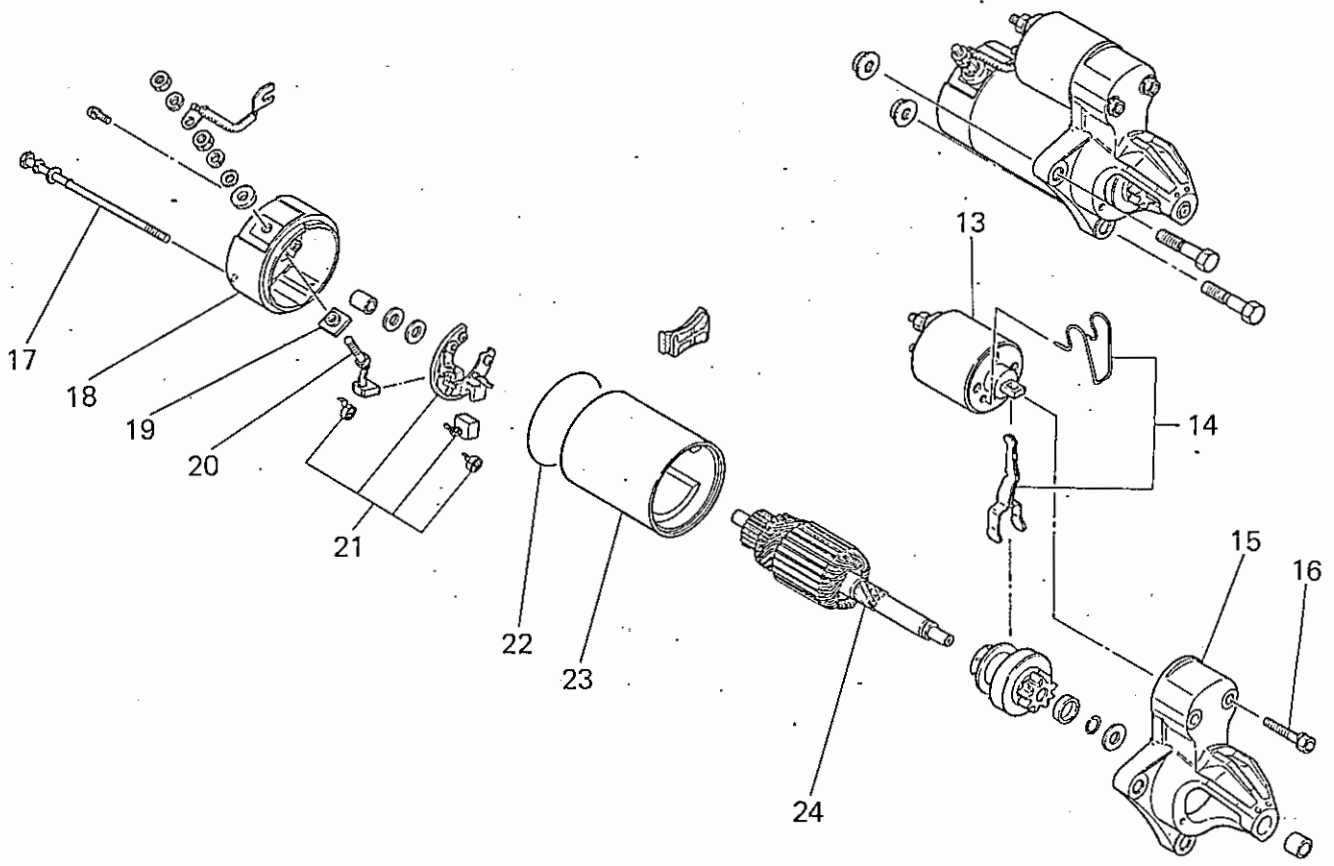
FA  
 3.28227B      マフラー

スチールシステム  
**13 STARTER SYSTEM**



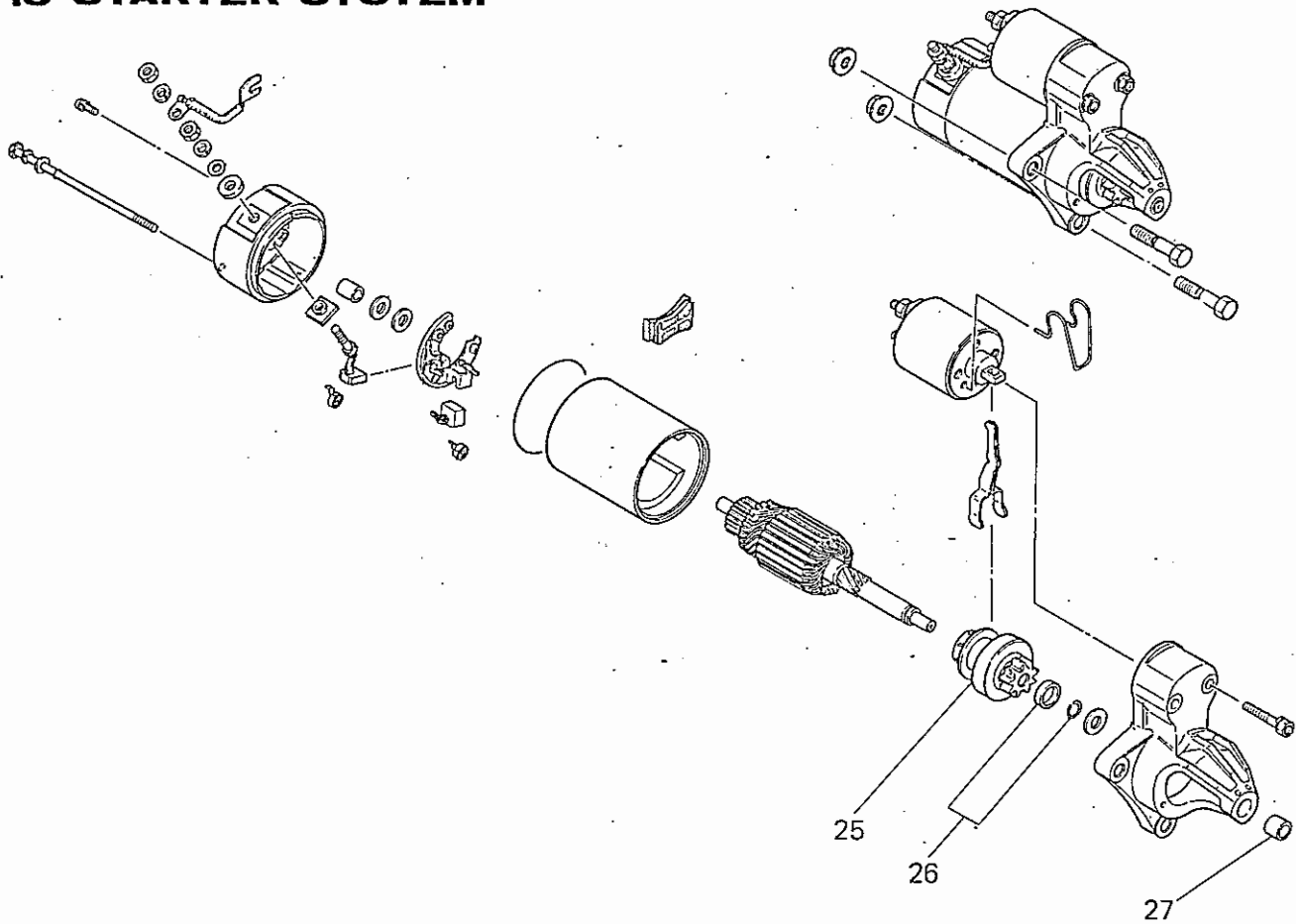
見出番号 No.	部品番号 Parts No.	部品名称 Parts Name	個数 No. Req'd	備考 Remarks	定価 Price
1	FA28198	リーマホルト BOLT, REAMER	2	EM KS1100/AA	
2	FA28196	スターティングモータ MOTOR, STARTING	1	INCL. NO. 4-27	
3	N801A08	フランジナット NUT, FLANGE	2		
4	H081D04X010	スクリュー SCREW & WASHER	1		
5	FA28196XX038	ナット NUT	2		
6	FA28196XX037	スプリングワッシャー WASHER, SPG	2		
7	FA28196XX042	リードワイヤ WIRE, LEAD	1		
8	FA28196XX036	ワッシャー WASHER	1		
9	FA28196XX009	ブッシュ BUSH	1		
10	FA28196XX017	ブッシュ BUSH	1		
11	FA28196XX003	ワッシャー WASHER	1		
12	FA28196XX033	カバー COVER	1		

29-7      システム  
**13 STARTER SYSTEM**



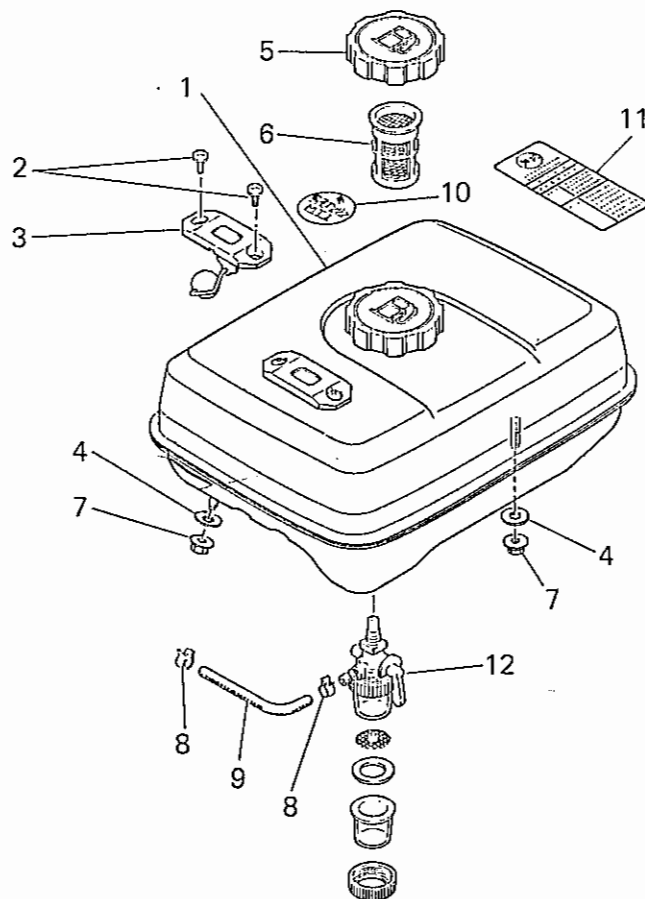
見出番号 No.	部品番号 Parts No.	部品名称 Parts Name	個数 No. Req'd	備考 Remarks	定価 Price
13	FA28196XX032	ソレノイド SOLENOID	1		
14	FA28196XX028	レバー LEVER	1		
15	FA28196XX025	ギヤケースカバー COVER, GEAR CASE	1	INCL. NO. 27	
16	FA28196XX039	ボルト BOLT	2		
17	FA28196XX035	ボルト BOLT	2		
18	FA28196XX016	ギヤケースカバー COVER, GEAR CASE	1	INCL. NO. 10	
19	FA28196XX010	ブッシュ BUSH	1		
20	FA28196XX011	ブラシ BRUSH	1		
21	FA28196XX012	ホルダー HOLDER	1		
22	FA28196XX008	オーリング O-RING	1		
23	FA28196XX007	ヨーク YOKE	1		
24	FA28196XX002	アーマチュア ARMATURE	1		

29-9      システム  
**13 STARTER SYSTEM**



見出番号 No.	部品番号 Parts No.	部品名称 Parts Name	個数 No. Req'd	備考 Remarks	定価 Price
25	FA28196XX023	ピニオン PINION	1		
26	FA28196XX019	ストップ STOPPER	1		
27	FA28196XX026	ブッシュ BUSH	1		

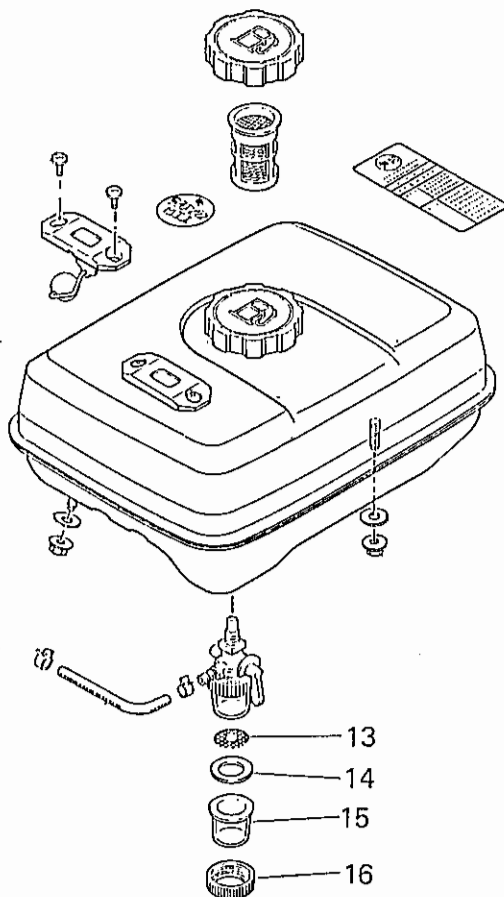
燃料タンクシステム  
14. FUEL TANK SYSTEM



見出番号 No.	部品番号 Parts No.	部品名称 Parts Name	個数 No. Req'd	備考 Remarks	定価 Price
1	FA29177A	フューエルタンク アセンブリ FUEL TANK ASSY	1	INCL.NO.2-6	
2	KU12005AA	スクリュー SCREW, OCK-CRS	2		
3	KF90012CA	フューエル ゲージ GAUGE, FUEL	1		
4	FA21483A	ガスケット GASKET	4		
5	FR56333E	フューエルタンクキャップ CAP, FUEL TANK	1		
6	FR44820	フューエルフィルタ FILTER, FUEL	1		
7	N801A08	フランジナット NUT, FLANGE	4		
8	FR53226	クリップ CLIP	2		
9	P050Y04X130	フューエルチューブ TUBE, FUEL	1		
10	FA28151	ラベル LABEL	1		
11	KW55005AA	ネームラベル LABEL, NAME	1		
12	KF31004AA	フューエルコック COCK, FUEL	1	INCL.NO.13-16	

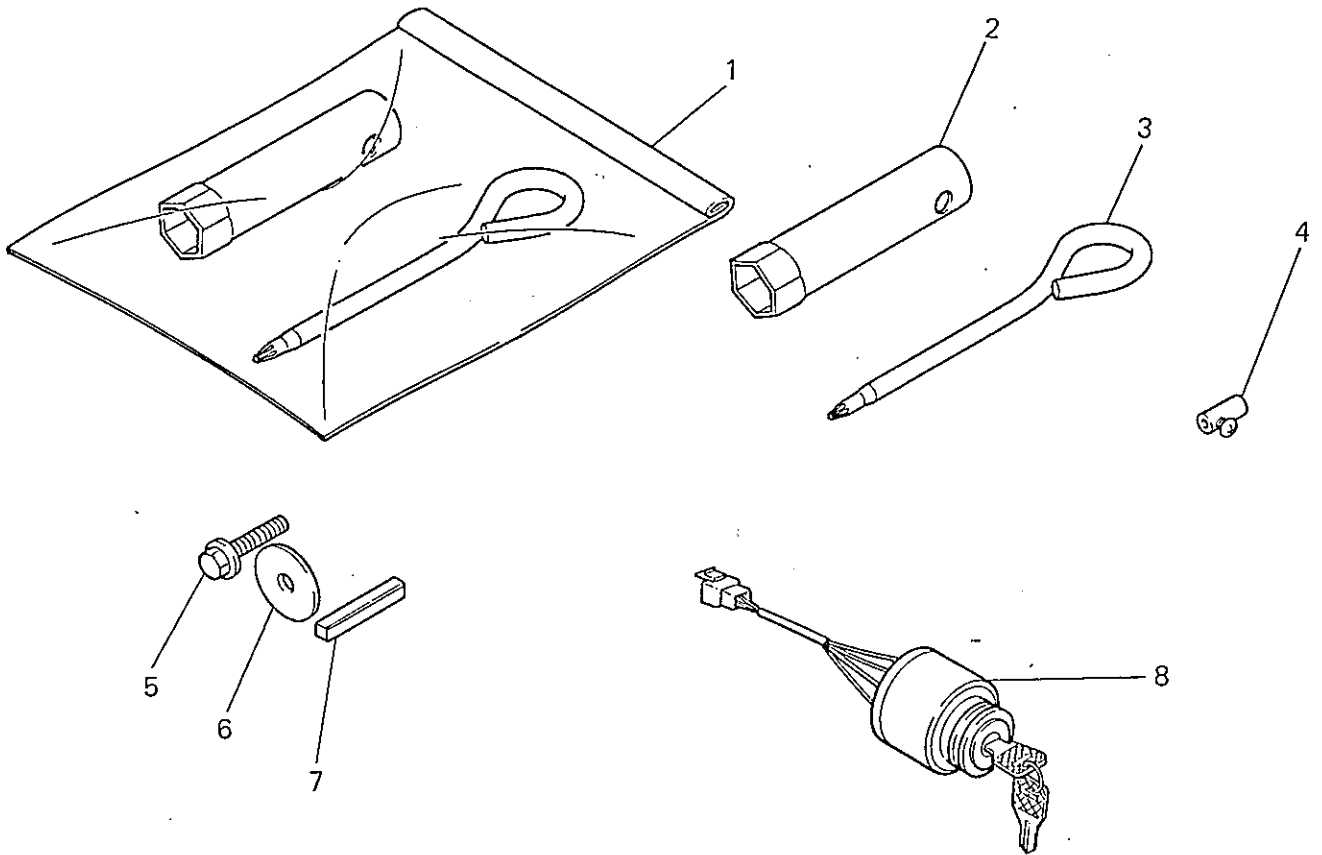


14. FUEL TANK SYSTEM



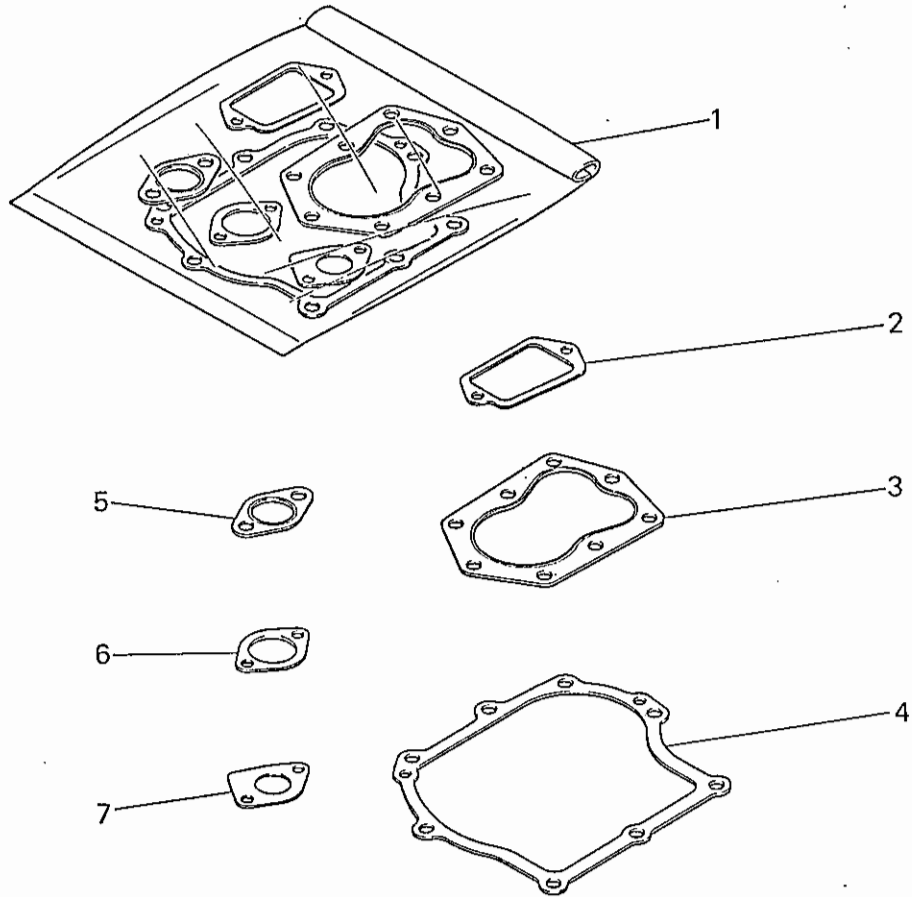
見出番号 No.	部品番号 Parts No.	部品名称 Parts Name	個数 No. Req'd	備考 Remarks	定価 Price
13	KF31004AA005	スクリーン SCREEN	1		
14	KF31004AA004	ガスケット GASKET	1		
15	KF31004AA006	カップ CUP	1		
16	KF31004AA007	ナット NUT	1		

ツール セット  
15. TOOL SET



見出番号 No.	部品番号 Parts No.	部品名称 Parts Name	個数 No. Req'd	備考 Remarks	定価 Price
1	FA21268	ツールセット TOOL SET	1	INCL.NO.2,3	
2	FA21297	ソケットレンチ WRENCH, SOCKET	1		
3	FR43077	スクリット"ライバ" DRIVER, SCREW	1		
4	FR45980	ワイヤエンド"ハーツ" WIRE END PARTS	1		
5	B080A08X016	ボルト BOLT&WASHER	1		
6	FA24135	ワッシャ WASHER	1		
7	W405B07X045	キー KEY, SUNK	1		
8	FA24318	メインスイッチ SWITCH, MAIN	1		

ガasket キット  
**16 GASKET KIT**



見出番号 No.	部品番号 Parts No.	部品名称 Parts Name	個数 No. Req'd	備考 Remarks	定価 Price
1	FR15874	ガasketセット GASKET SET	1	INCL. NO. 2-7	
2	FA28088	ガasket, フリーザ GASKET, BREATHER	1		
3	FA29074	ガasket, ヘッド GASKET, HEAD	1		
4	FA29046	ガasket, クランクケース GASKET, CRANKCASE	1		
5	FA28177	ガasket, マフラー GASKET, MUFFLER	1		
6	FA28047	ガasket, キャブレット GASKET, CARBURETOR	1		
7	FA28048	ガasket, キャブレット GASKET, CARBURETOR	2		