

| | | | |
|----|--------|----|-----|
| 向先 | 株式会社水研 | 用途 | 運搬車 |
|----|--------|----|-----|

純正部品表


PARTS LIST

三菱メイキエンジン

GB130LE-210

ご注文の際は部品番号の前にZMをご記入下さい。

2007年5月

 三菱重工業株式会社

INDEX

| Page No. | No. | Parts No. | Page No. | No. | Parts No. |
|----------|-----|--------------|----------|-----|-------------|
| 1 | 1 | B155B08X020 | 8 | 19 | KU44001AA |
| 1 | 2 | KG34049AB | 8 | 20 | KC66014AA |
| 1 | 3 | FA28221 | 9 | 1 | KC09015AA |
| 1 | 4 | W006D04X006K | 9 | 2 | B805B06X016 |
| 2 | 1 | KE90069CA | 9 | 3 | KW33016AA |
| 2 | 2 | KE41009AA | 10 | 1 | S111X62X040 |
| 3 | 1 | KW56257AA | 10 | 2 | KB63006AA |
| 3 | 2 | KW55042AA | 10 | 3 | KG01007AA |
| 3 | 3 | KW52223FA | 10 | 4 | KG14006AA |
| 3 | 4 | P051Y08X400 | 10 | 5 | KG22004AA |
| 3 | 5 | KA90159AA | 10 | 6 | KL21006EA |
| 4 | 1 | KN12007AA | 10 | 7 | KW23003AA |
| 4 | 2 | KN13001AA | 10 | 8 | KW23002AA |
| 4 | 3 | B080A08X016 | 10 | 9 | B800B08X030 |
| 4 | 4 | W207H08 | 10 | 10 | KU44001AA |
| 4 | 5 | W405B05X035 | 10 | 11 | W200H06 |
| 5 | 1 | KW39102AA | 11 | 1 | KD02066AC |
| 5 | 2 | KC66014AA | 11 | 2 | KD06005AC |
| 5 | 3 | KW33016AA | 11 | 3 | KD90016AA |
| 5 | 4 | KW34029AA | 11 | 4 | KU39008BC |
| 5 | 5 | KW34077AA | 11 | 5 | KD90016AA |
| 5 | 6 | KM70040AA | 11 | 6 | KV01209AC |
| 5 | 7 | KM70064AA | 11 | 7 | KV83009GF |
| 6 | 1 | KB43012BA | 11 | 8 | S500P03 |
| 6 | 2 | FN11223 | 12 | 1 | KD03015AA |
| 6 | 3 | S111X62X040 | 12 | 1 | KD03015BA |
| 6 | 4 | FR41845 | 12 | 1 | KD03015CA |
| 6 | 5 | ZZ70013A | 12 | 2 | B800B06X030 |
| 7 | 1 | KC02060AA | 12 | 3 | KP16006AA |
| 7 | 2 | KV24009AA | 12 | 3 | KP16006BA |
| 7 | 3 | KV33005AA | 12 | 3 | KP16006CA |
| 7 | 4 | KV42002AA | 12 | 4 | KP55003BA |
| 7 | 5 | KV55010BB | 12 | 5 | KP02008AA |
| 7 | 6 | KV64002AA | 12 | 5 | KP02008BA |
| 7 | 7 | KV71013AA | 12 | 5 | KP02008CA |
| 7 | 8 | KV02005AA | 12 | 6 | KP90002AA |
| 7 | 9 | KV74009AA | 13 | 1 | KE25002FA |
| 7 | 10 | KV72012AA | 13 | 2 | KE90245AA |
| 7 | 11 | KV72013AA | 13 | 3 | KU60001AA |
| 7 | 12 | KU23013AA | 13 | 4 | KE24022AB |
| 8 | 13 | KV73004AA | 13 | 5 | KE42037AA |
| 8 | 14 | KV75009BA | 13 | 6 | KE02118AA |
| 8 | 15 | FR34111 | 13 | 7 | KS90110AA |
| 8 | 16 | KW21023AA | 13 | 8 | B805B06X025 |
| 8 | 17 | B800A06X016 | 13 | 9 | B805B06X030 |
| 8 | 18 | B800B08X055 | 13 | 10 | FR41231 |

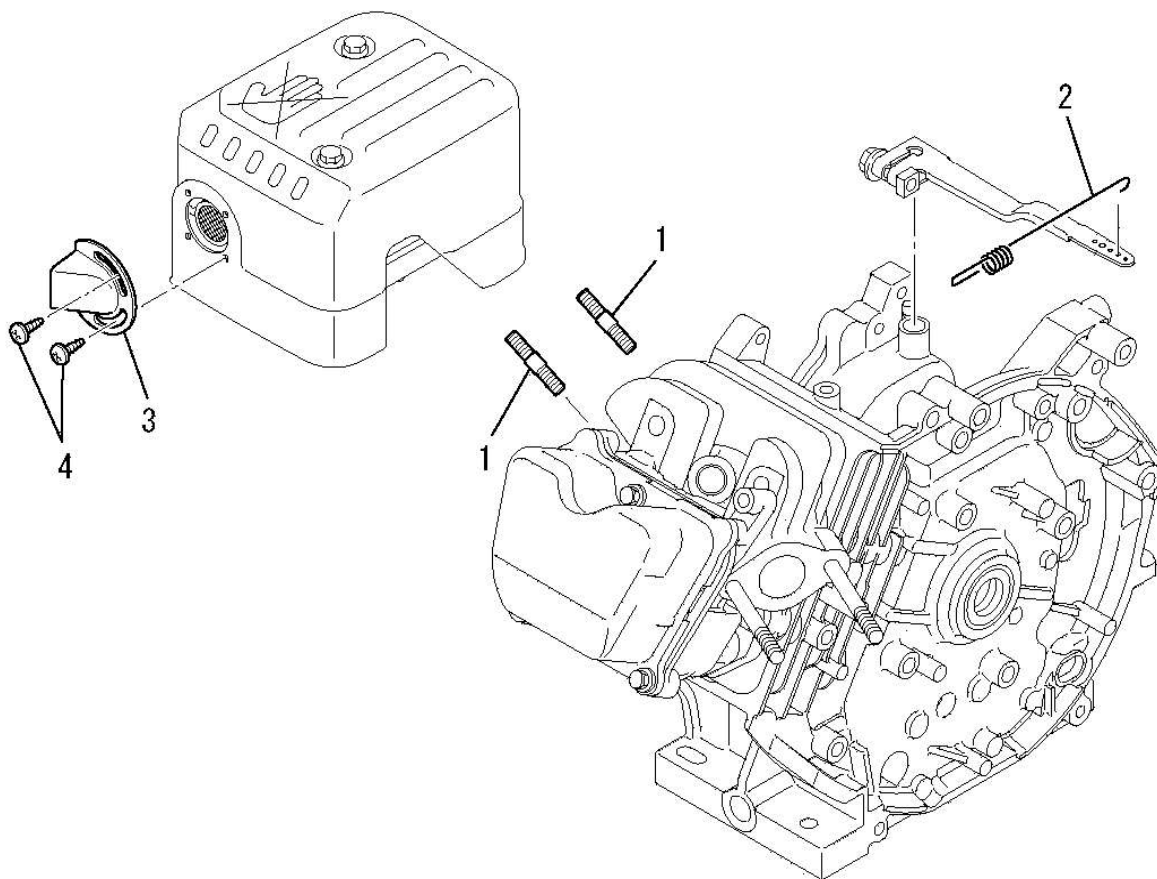
INDEX

| Page No. | No. | Parts No. | Page No. | No. | Parts No. |
|----------|-----|--------------|----------|-----|--------------|
| 13 | 11 | KU12030AA | 18 | 6 | B751A04X008 |
| 14 | 1 | KA01091AB001 | 18 | 7 | KR30013AA |
| 14 | 2 | KA01092AA002 | 18 | 8 | S500P04 |
| 14 | 3 | KA01091AA003 | 18 | 9 | KG35010BA |
| 14 | 4 | KA01091AA004 | 18 | 10 | KG22020AA |
| 14 | 5 | KF07002CA | 18 | 11 | KG31027AA |
| 14 | 6 | B155B06X080 | 18 | 12 | B800B06X020 |
| 14 | 7 | B800A06X020 | 19 | 13 | KU23019AA |
| 14 | 8 | N801A06 | 19 | 14 | KG41029AA |
| 15 | 1 | KK12054AA | 19 | 15 | KG42034AA |
| 15 | 2 | KK12047AA002 | 19 | 16 | KG90015AA |
| 15 | 3 | KK15016AA003 | 19 | 17 | KG90016AA |
| 15 | 4 | KK12046AA004 | 19 | 18 | KH40101AA |
| 15 | 5 | KK15016AA005 | 19 | 19 | KU70006AA |
| 15 | 6 | KK12046AA009 | 19 | 20 | B805B06X012 |
| 15 | 7 | KK12046AA010 | 19 | 21 | B805B06X016 |
| 15 | 8 | KK11011FF100 | 20 | 1 | KH25016CA |
| 15 | 9 | KK12008AE011 | 20 | 2 | KH40102AA |
| 15 | 10 | KK12008AE012 | 20 | 3 | KH90092BA |
| 15 | 11 | KK12008AE013 | 20 | 4 | KH90092CA |
| 15 | 12 | KK12047AA015 | 20 | 5 | B805B06X012 |
| 16 | 13 | KK12008AE015 | 21 | 1 | KF04125BD |
| 16 | 14 | KK12008AE016 | 21 | 2 | KF05021AA |
| 16 | 15 | KK14001AA018 | 21 | 3 | KF40003EA |
| 16 | 16 | KK12008AE023 | 21 | 4 | B805B06X020 |
| 16 | 17 | KK13003AA008 | 21 | 5 | FR67419 |
| 16 | 18 | KK12008AE029 | 22 | 1 | KF31047AA |
| 16 | 19 | KK12008AE026 | 22 | 2 | KF31018AA003 |
| 16 | 20 | KK12008AE027 | 22 | 3 | KF31010AA002 |
| 16 | 21 | KK12046AA022 | 22 | 4 | KF31010AA004 |
| 16 | 22 | KK12008AE018 | 22 | 5 | B800A06X012 |
| 16 | 23 | KK12008AE019 | 22 | 6 | FR53226 |
| 16 | 24 | KK12008AE020 | 22 | 7 | FR67419 |
| 17 | 25 | KK12008AE021 | 23 | 1 | KF59016CA |
| 17 | 26 | KK12047AA027 | 23 | 2 | KF60005AA |
| 17 | 27 | KK74525DC688 | 23 | 3 | B800A06X016 |
| 17 | 28 | KK74508AA350 | 23 | 4 | FR53226 |
| 17 | 29 | KK32006AA | 23 | 5 | FR53226A |
| 17 | 30 | KK90058AA | 23 | 6 | N801A06 |
| 17 | 31 | KW34029AA | 23 | 7 | KF90230AA100 |
| 17 | 32 | KW34077AA | 23 | 8 | KF90230AA140 |
| 18 | 1 | KG03045DA | 23 | 9 | P051Y06X200 |
| 18 | 2 | KU80023AA | 24 | 1 | KS11022AA |
| 18 | 3 | KU14038BA | 24 | 2 | KS11022AA002 |
| 18 | 4 | KU60016AA | 24 | 3 | KS11022AA007 |
| 18 | 5 | H051D05X012 | 24 | 4 | KS11022AA012 |

INDEX

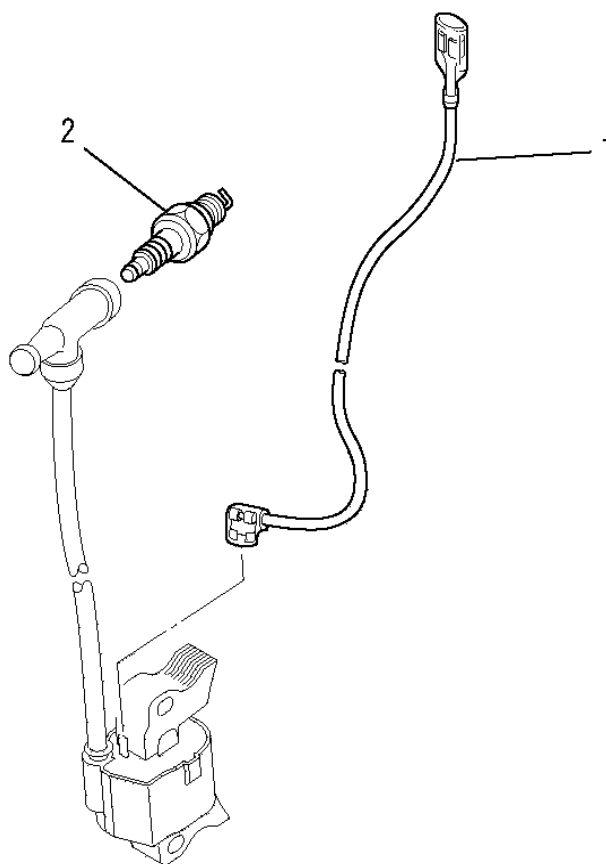
| Page No. | No. | Parts No. | Page No. | No. | Parts No |
|----------|-----|--------------|----------|-----|-------------|
| 24 | 5 | KS11022AA011 | 28 | 12 | ZZ70028C |
| 24 | 6 | KS11022AA028 | 29 | 13 | KM70040AA |
| 24 | 7 | KS11022AA029 | 29 | 14 | KM90182AA |
| 24 | 8 | KS11022AA027 | 30 | 1 | KR40039AA |
| 24 | 9 | KS11022AA013 | 30 | 2 | B805B06X016 |
| 24 | 10 | KS11022AA016 | 30 | 3 | KU12025AA |
| 24 | 11 | KS11022AA019 | | | |
| 24 | 12 | KS11022AA020 | | | |
| 25 | 13 | KS11022AA003 | | | |
| 25 | 14 | KS90116AA | | | |
| 25 | 15 | KS11022AA005 | | | |
| 25 | 16 | KS11022AA006 | | | |
| 25 | 17 | KS11022AA021 | | | |
| 25 | 18 | KS11022AA022 | | | |
| 25 | 19 | KS11022AA023 | | | |
| 25 | 20 | KS11022AA024 | | | |
| 25 | 21 | KS11022AA025 | | | |
| 25 | 22 | ZZ70028B | | | |
| 25 | 23 | FA28198B | | | |
| 25 | 24 | FR56780 | | | |
| 26 | 25 | N801A08 | | | |
| 26 | 26 | KE60001AA | | | |
| 26 | 27 | KU12030AA | | | |
| 27 | 1 | KS02106AD | | | |
| 27 | 2 | KS20128AD001 | | | |
| 27 | 3 | KS20080AD002 | | | |
| 27 | 4 | KS20128AD003 | | | |
| 27 | 5 | KS20128AD004 | | | |
| 27 | 6 | KS20080AD005 | | | |
| 27 | 7 | KS20080AD006 | | | |
| 27 | 8 | KS20128AD007 | | | |
| 27 | 9 | KS20080AD009 | | | |
| 27 | 10 | KS20080AD010 | | | |
| 27 | 11 | KS30059AA | | | |
| 27 | 12 | B800A06X010K | | | |
| 28 | 1 | KM02179AA | | | |
| 28 | 2 | KM15115AA | | | |
| 28 | 3 | KM25079AA | | | |
| 28 | 4 | B800A06X008K | | | |
| 28 | 5 | B800A06X016K | | | |
| 28 | 6 | KU50046AA | | | |
| 28 | 7 | KM90207AA | | | |
| 28 | 8 | KM30027AA | | | |
| 28 | 9 | KM70064AA | | | |
| 28 | 10 | KM90190AA | | | |
| 28 | 11 | N801A06 | | | |

ボルト、スプリング、カバー 1. BOLT, SPRING, COVER



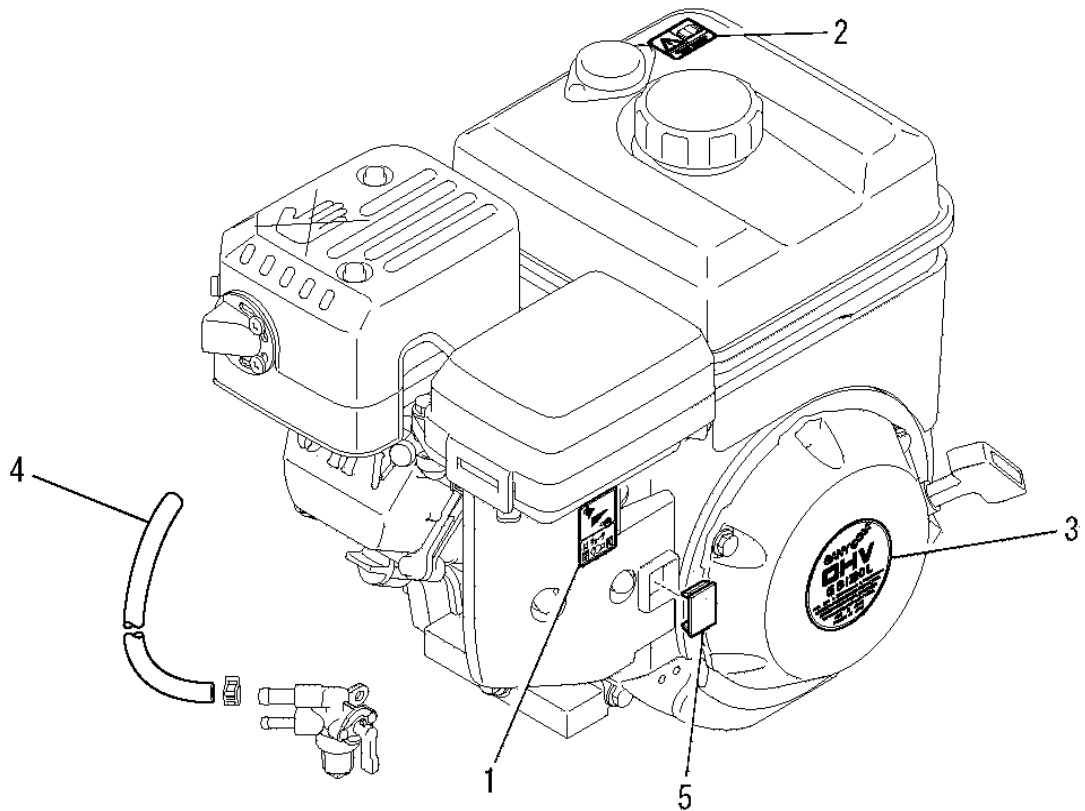
| 見出番号 No. | 改訂番号 R/N | 部品番号 Parts No. | 部品名称 Parts Name | 個数 No. Req'd | 互換性 Inte | 備考 Remarks | Serial No. (From~To) Serial No. (From~To) |
|-------------|-------------|-------------------|-------------------------|-----------------|-------------|---------------|--|
| 1 | | B155B08X020 | スタッドボルト BOLT, STUD | 2 | | | |
| 2 | | KG34049AB | ガバナスプリング SPRING, GOV | 1 | | | |
| 3 | | FA28221 | テールパイプ PIPE, TAIL | 1 | | | |
| 4 | | W006D04X006K | スクリュー SCREW | 2 | | | |

リードワイヤ、プラグ、キャップ
2. LEAD WIRE, PLUG, CAP



| 見出番号 No. | 改訂番号 R/N | 部品番号 Parts No. | 部品名称 Parts Name | 個数 No. Req'd | 互換性 Inte | 備考 Remarks | Serial No. (From~To) Serial No. (From~To) |
|-------------|-------------|-------------------|------------------------|-----------------|-------------|---------------|--|
| 1 | | KE90069CA | リードワイヤ WIRE, LEAD | 1 | | | |
| 2 | | KE41009AA | スパークプラグ PLUG, SPARK | 1 | | BPR6HS | |

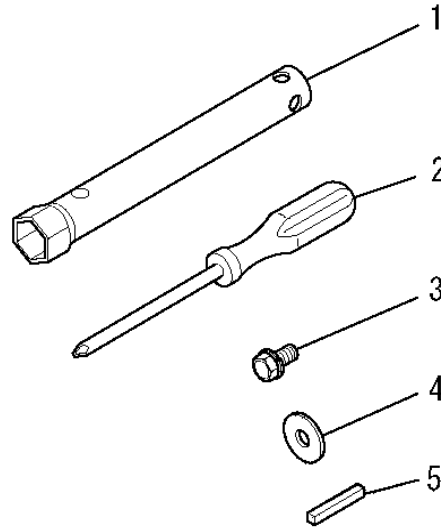
ラベル、フューエルホース
3. LABEL, FUEL HOSE



| 見出番号 No. | 改訂番号 R/N | 部品番号 Parts No. | 部品名称 Parts Name | 個数 No. Req'd | 互換性 Inte | 備考 Remarks | Serial No. (From~To) Serial No. (From~To) |
|-------------|-------------|-------------------|------------------------|-----------------|-------------|---------------|--|
| 1 | | KW56257AA | ラベル LABEL | 1 | | | |
| 2 | | KW55042AA | ラベル LABEL | 1 | | | |
| 3 | | KW52223FA | ネームラベル LABEL, NAME | 1 | | | |
| 4 | | P051Y08X400 | フューエルホース HOSE, FUEL | 1 | | | |
| 5 | | KA90159AA | キャップ CAP | 1 | | | |

ツールセット

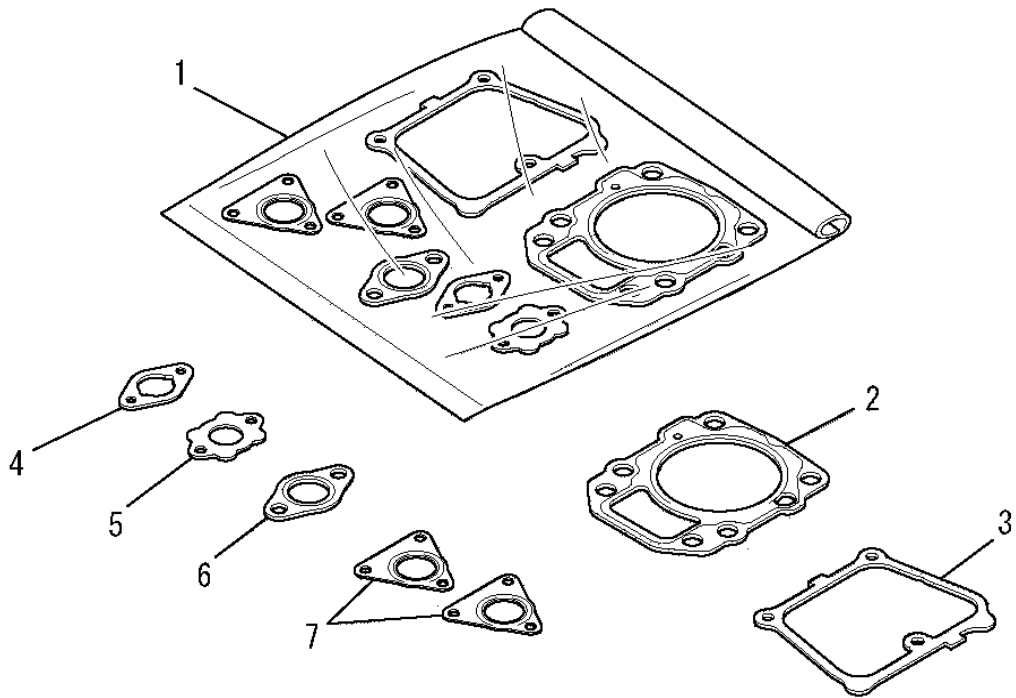
4. TOOL SET



| 見出番号 No. | 改訂番号 R/N | 部品番号 Parts No. | 部品名称 Parts Name | 個数 No. Req'd | 互換性 Inte | 備考 Remarks | Serial No. (From~To) Serial No. (From~To) |
|-------------|-------------|-------------------|---------------------------|-----------------|-------------|---------------|--|
| 1 | | KN12007AA | ボックススパナ SPANNER, BOX | 1 | | | |
| 2 | | KN13001AA | スクレットライバ DRIVER, SCREW | 1 | | | |
| 3 | | B080A08X016 | ボルト BOLT & WASHER | 1 | | | |
| 4 | | W207H08 | ワッシャ WASHER | 1 | | | |
| 5 | | W405B05X035 | キー KEY, SUNK | 1 | | | |

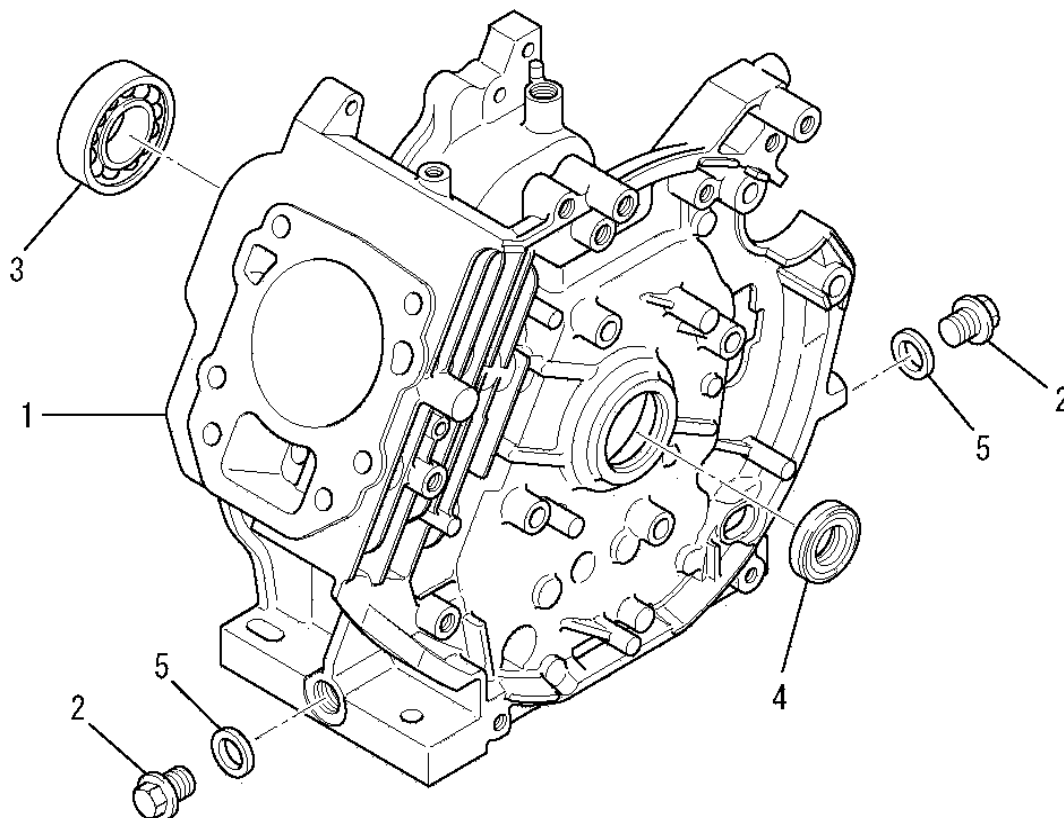
ガスケットセット

5. GASKET SET



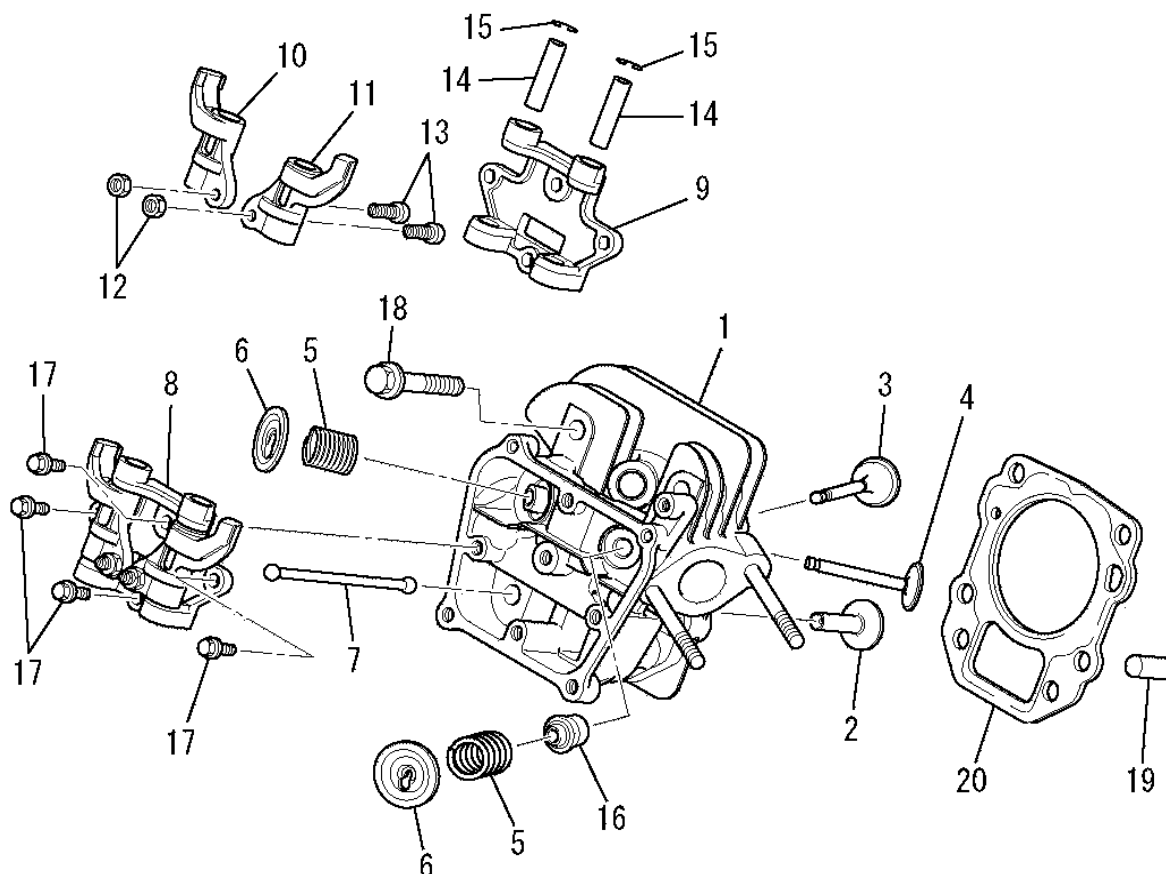
| 見出番号 No. | 改訂番号 R/N | 部品番号 Parts No. | 部品名称 Parts Name | 個数 No. Req'd | 互換性 Inte | 備考 Remarks | Serial No. (From~To) Serial No. (From~To) |
|-------------|-------------|-------------------|-----------------------------------|-----------------|-------------|---------------|--|
| 1 | | KW39102AA | ガスケットセット GASKET SET | 1 | | INCL. NO. 2-7 | |
| 2 | | KC66014AA | ヘッド ガスケット GASKET, HEAD | 1 | | | |
| 3 | | KW33016AA | ヘッドカバーガスケット GASKET, HEAD COVER | 1 | | | |
| 4 | | KW34029AA | キャブレタ ガスケット GASKET, CARBURETOR | 1 | | | |
| 5 | | KW34077AA | キャブレタ ガスケット GASKET, CARBURETOR | 1 | | | |
| 6 | | KM70040AA | マフラ ガスケット GASKET, MUFFLER | 1 | | | |
| 7 | | KM70064AA | マフラ ガスケット GASKET, MUFFLER | 2 | | | |

シリンダブロックグループ
 (A) CYLINDER BLOCK GROUP



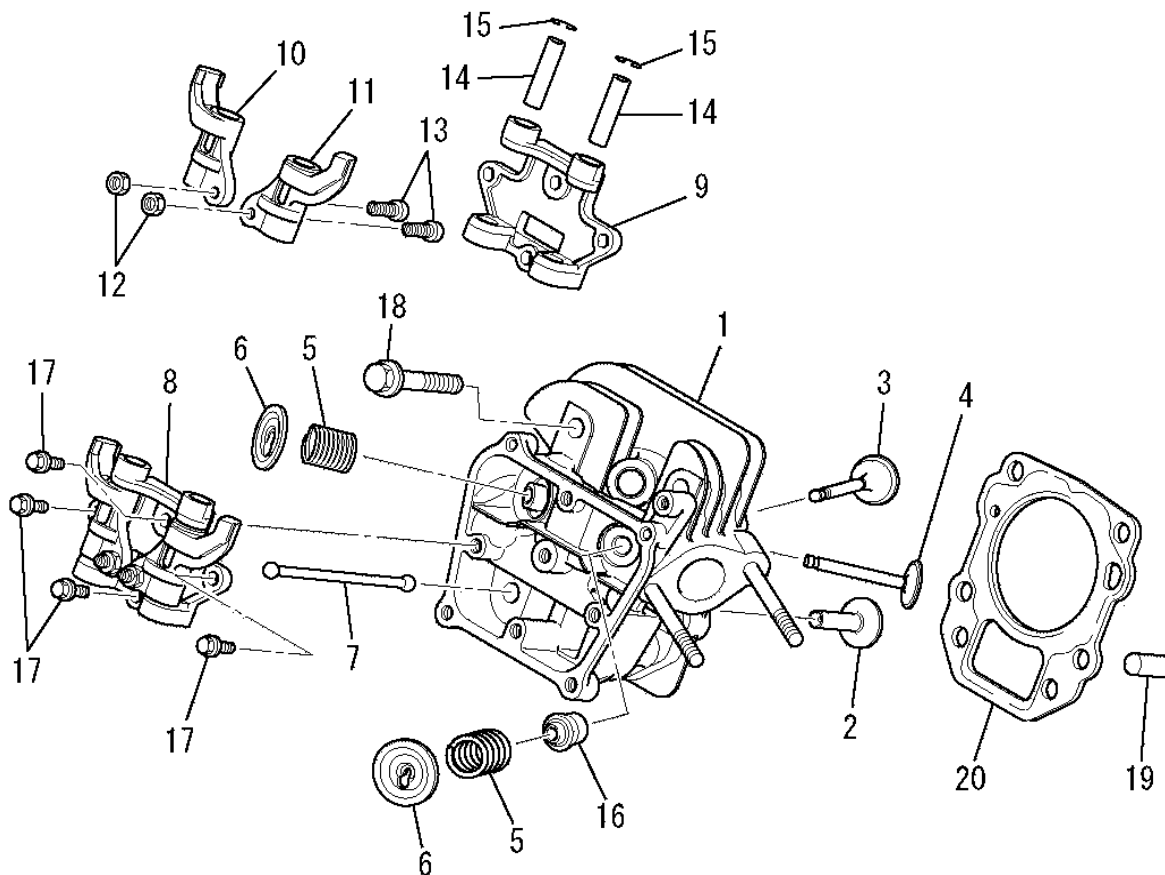
| 見出番号 No. | 改訂番号 R/N | 部品番号 Parts No. | 部品名称 Parts Name | 個数 No. Req'd | 互換性 Inte | 備考 Remarks | Serial No. (From~To) Serial No. (From~To) |
|-------------|-------------|-------------------|----------------------------|-----------------|-------------|---------------|--|
| 1 | | KB43012BA | シリンダブロック CYLINDER BLOCK | 1 | | | |
| 2 | | FN11223 | ドレンプラグ PLUG, DRAIN | 2 | | | |
| 3 | | S111X62X040 | ボールベアリング BEARING, BALL | 1 | | | |
| 4 | | FR41845 | オイルシール OIL SEAL | 1 | | | |
| 5 | | ZZ70013A | ガスケット GASKET | 2 | | | |

シリンダヘッドグループ
(B) CYLINDER HEAD GROUP



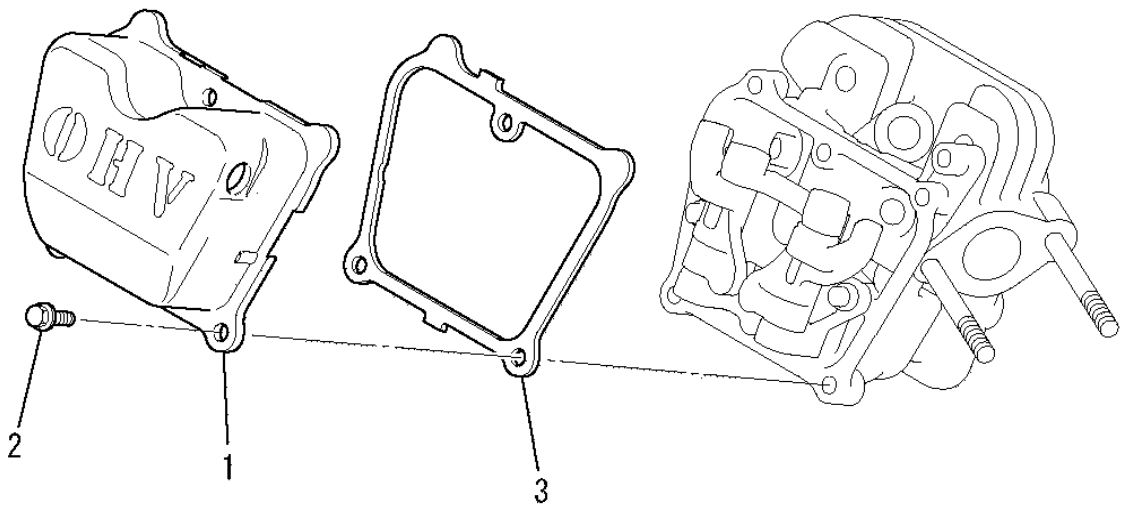
| 見出番号 No. | 改訂番号 R/N | 部品番号 Parts No. | 部品名称 Parts Name | 個数 No. Req'd | 互換性 Inte | 備考 Remarks | Serial No. (From~To) Serial No. (From~To) |
|-------------|-------------|-------------------|-------------------------------------|-----------------|-------------|------------------|--|
| 1 | | KC02060AA | シリンダヘッド アセンブリ CYLINDER HEAD ASSY | 1 | | WITH B155B06X080 | |
| 2 | | KV24009AA | タペット TAPPET | 2 | | | |
| 3 | | KV33005AA | インテイクバルブ VALVE, INTAKE | 1 | | | |
| 4 | | KV42002AA | エキゾーストバルブ VALVE, EXHAUST | 1 | | | |
| 5 | | KV55010BB | バルブスプリング SPRING, VALVE | 2 | | | |
| 6 | | KV64002AA | バルブスプリングリテーナ RETAINER, VALVE SPG | 2 | | | |
| 7 | | KV71013AA | プッシュロッド ROD, PUSH | 2 | | | |
| 8 | | KV02005AA | ロッカーアームアセンブリ ARM, ROCKER | 1 | | INCL. NO. 9-15 | |
| 9 | | KV74009AA | プレート PLATE | 1 | | | |
| 10 | | KV72012AA | ロッカーアーム ARM, ROCKER | 1 | | | |
| 11 | | KV72013AA | ロッカーアーム ARM, ROCKER | 1 | | | |
| 12 | | KU23013AA | ナット NUT | 2 | | | |

シリンダヘッドグループ
(B) CYLINDER HEAD GROUP



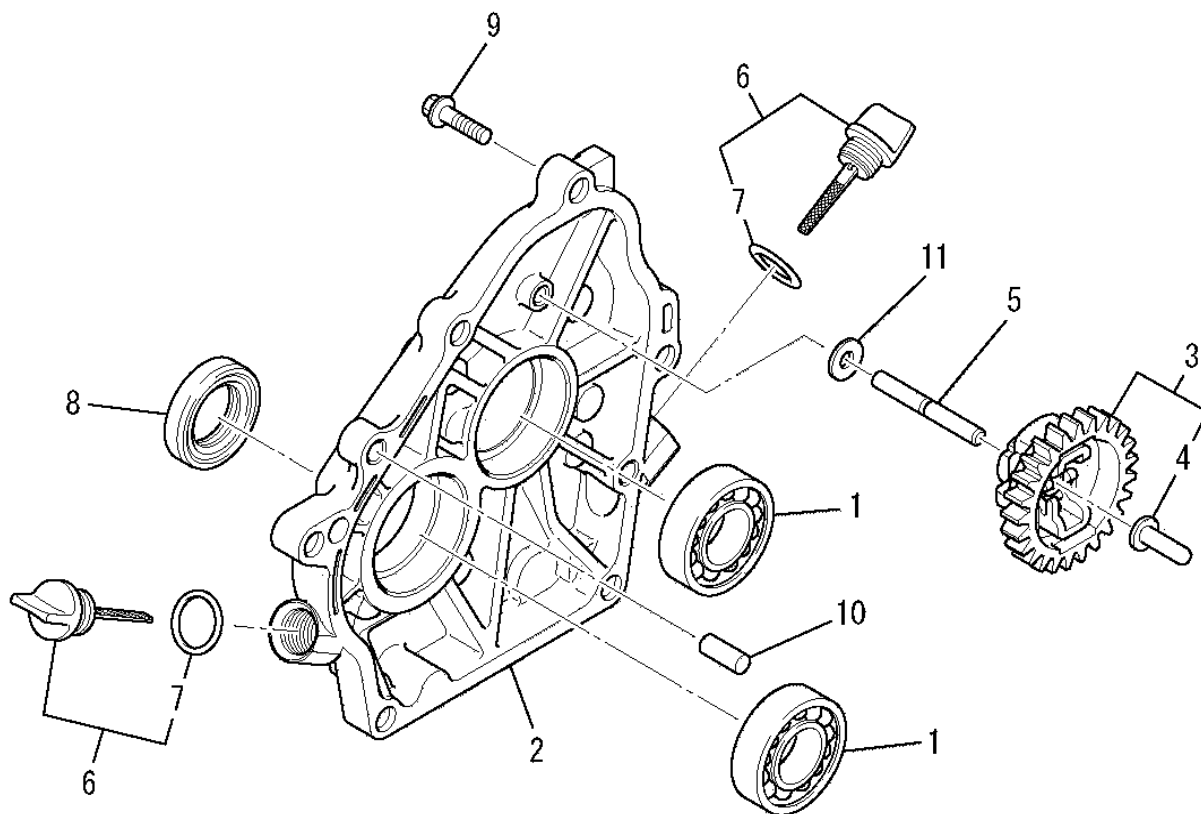
| 見出番号 No. | 改訂番号 R/N | 部品番号 Parts No. | 部品名称 Parts Name | 個数 No. Req'd | 互換性 Inte | 備考 Remarks | Serial No. (From~To) Serial No. (From~To) |
|-------------|-------------|-------------------|--------------------------------|-----------------|-------------|---------------|--|
| 13 | | KV73004AA | アジャストスクリュー SCREW, ADJUST | 2 | | | |
| 14 | | KV75009BA | シャフト SHAFT | 2 | | | |
| 15 | | FR34111 | ピストンピンクリップ CLIP, PISTON PIN | 2 | | | |
| 16 | | KW21023AA | バルブステムシール SEAL, VALVE STEM | 1 | | | |
| 17 | | B800A06X016 | フランジボルト BOLT, FLANGE | 4 | | | |
| 18 | | B800B08X055 | フランジボルト BOLT, FLANGE | 4 | | | |
| 19 | | KU44001AA | ダウエルピン PIN, DOWEL | 2 | | | |
| 20 | | KC66014AA | ヘッドガスケット GASKET, HEAD | 1 | | | |

ヘッドカバーグループ
(C) HEAD COVER GROUP



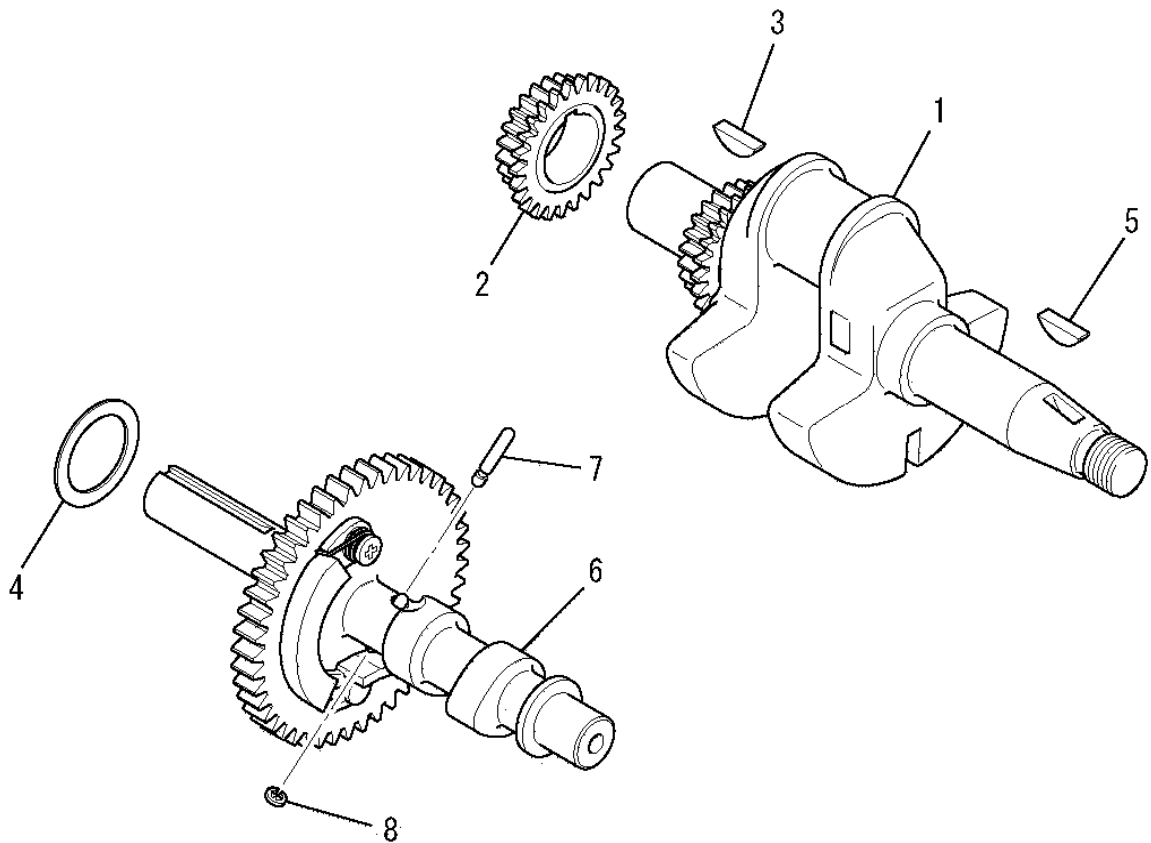
| 見出番号 No. | 改訂番号 R/N | 部品番号 Parts No. | 部品名称 Parts Name | 個数 No. Req'd | 互換性 Inte | 備考 Remarks | Serial No. (From~To) Serial No. (From~To) |
|-------------|-------------|-------------------|-----------------------------------|-----------------|-------------|---------------|--|
| 1 | | KC09015AA | ヘッドカバーアセンブリ COVER, HEAD | 1 | | | |
| 2 | | B805B06X016 | フランジボルト BOLT, FLANGE | 3 | | | |
| 3 | | KW33016AA | ヘッドカバーガスケット GASKET, HEAD COVER | 1 | | | |

ケースカバーグループ
(D) CASE COVER GROUP



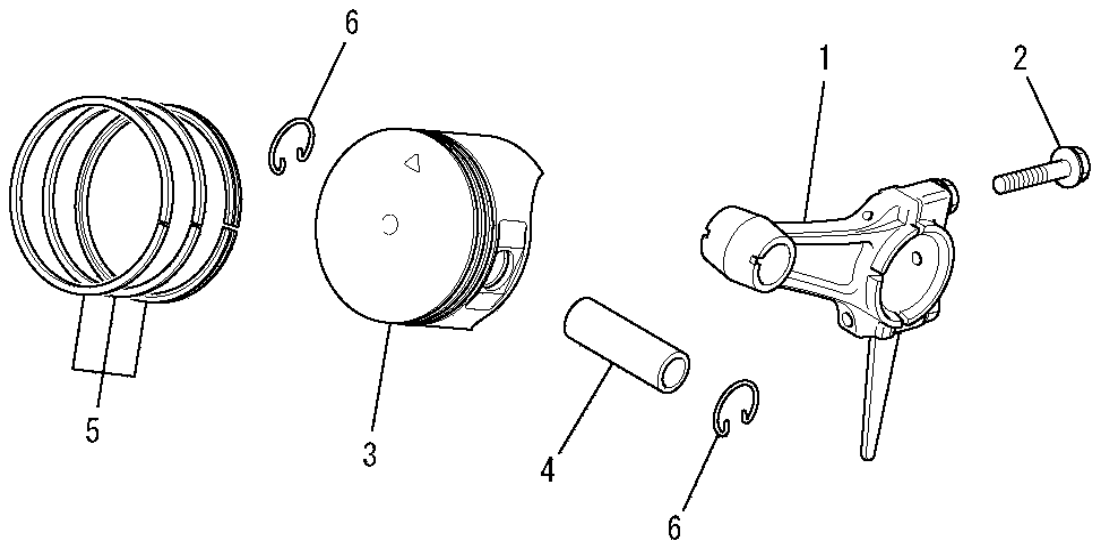
| 見出番号 No. | 改訂番号 R/N | 部品番号 Parts No. | 部品名称 Parts Name | 個数 No. Req'd | 互換性 Inte | 備考 Remarks | Serial No. (From~To) Serial No. (From~To) |
|-------------|-------------|-------------------|----------------------------------|-----------------|-------------|---------------|--|
| 1 | | S111X62X040 | ボールベアリング BEARING, BALL | 2 | | | |
| 2 | | KB63006AA | クランクケースカバー COVER, CRANKCASE | 1 | | | |
| 3 | | KG01007AA | ガバナギヤアセンブリ GOVERNOR GEAR ASSY | 1 | | INCL. NO. 4 | |
| 4 | | KG14006AA | ガバナスライダ SLIDER, GOV | 1 | | | |
| 5 | | KG22004AA | ガバナシャフト SHAFT, GOV | 1 | | | |
| 6 | | KL21006EA | オイルゲージ GAUGE, OIL | 2 | | INCL. NO. 7 | |
| 7 | | KW23003AA | オーリング O-RING | 2 | | | |
| 8 | | KW23002AA | オイルシール OIL SEAL | 1 | | | |
| 9 | | B800B08X030 | フランジボルト BOLT, FLANGE | 6 | | | |
| 10 | | KU44001AA | ダウエルピン PIN, DOWEL | 2 | | | |
| 11 | | W200H06 | ワッシャ WASHER | 1 | | | |

クランクシャフトグループ
(E) CRANKSHAFT GROUP



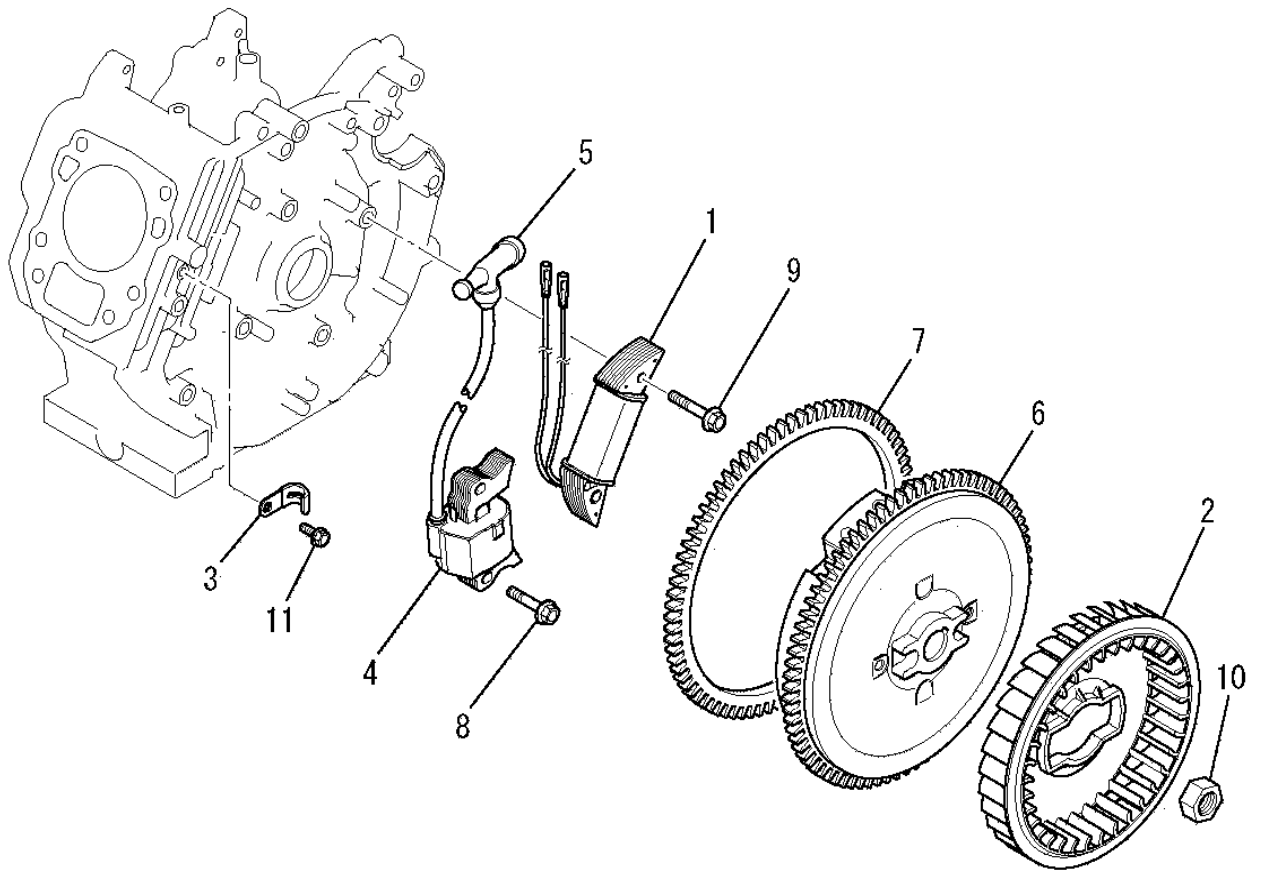
| 見出番号 No. | 改訂番号 R/N | 部品番号 Parts No. | 部品名称 Parts Name | 個数 No. Req'd | 互換性 Inte | 備考 Remarks | Serial No. (From~To) Serial No. (From~To) |
|-------------|-------------|-------------------|----------------------------------|-----------------|-------------|----------------|--|
| 1 | | KD02066AC | クランクシャフトアセンブリ CRANKSHAFT ASSY | 1 | | INCL. NO. 2, 3 | |
| 2 | | KD06005AC | クランクシャフトギヤ GEAR, CRANKSHAFT | 1 | | | |
| 3 | | KD90016AA | キー KEY, WOODRUFF | 1 | | | |
| 4 | | KU39008BC | シム SHIM | 1 | | | |
| 5 | | KD90016AA | キー KEY, WOODRUFF | 1 | | | |
| 6 | | KV01209AC | カムシャフトアセンブリ CAMSHAFT ASSY | 1 | | INCL. NO. 7, 8 | |
| 7 | | KV83009GF | ピン PIN | 1 | | | |
| 8 | | S500P03 | スナップリング SNAP RING | 1 | | | |

ピストン&ロッドグループ
(F) PISTON & ROD GROUP



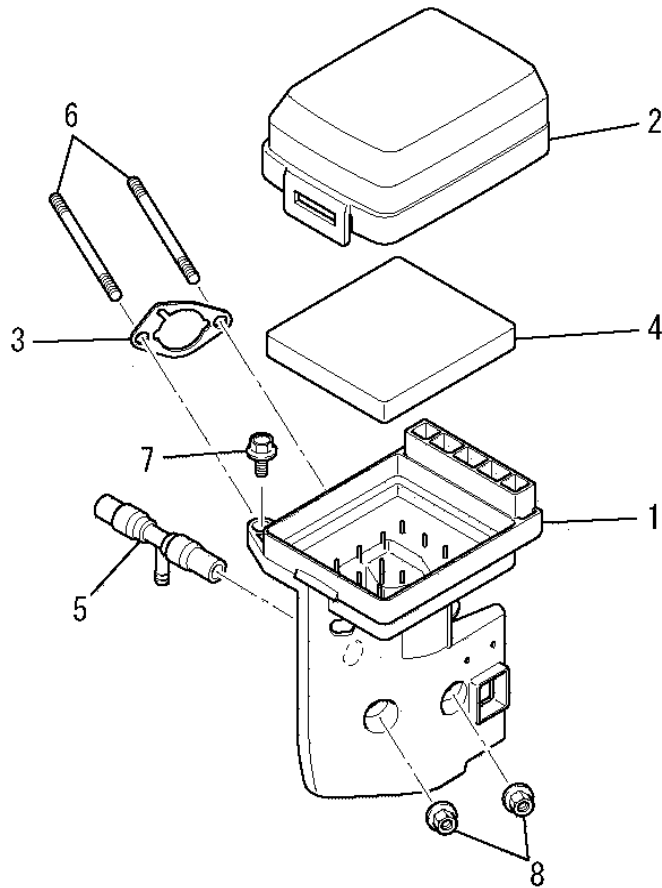
| 見出番号 No. | 改訂番号 R/N | 部品番号 Parts No. | 部品名称 Parts Name | 個数 No. Req'd | 互換性 Inte | 備考 Remarks | Serial No. (From~To) Serial No. (From~To) |
|-------------|-------------|-------------------|--|-----------------|-------------|----------------------|--|
| 1 | | KD03015AA | コネクティングロッドアセンブリ CONNECTING ROD ASSY | 1 | | STD INCL. NO. 2 | |
| 1 | | KD03015BA | コネクティングロッドアセンブリ CONNECTING ROD ASSY | 1 | | US 0. 25 INCL. NO. 2 | |
| 1 | | KD03015CA | コネクティングロッドアセンブリ CONNECTING ROD ASSY | 1 | | US 0. 50 INCL. NO. 2 | |
| 2 | | B800B06X030 | フランジボルト BOLT, FLANGE | 2 | | | |
| 3 | | KP16006AA | ピストン PISTON | 1 | | STD | |
| 3 | | KP16006BA | ピストン PISTON | 1 | | OS 0. 25 | |
| 3 | | KP16006CA | ピストン PISTON | 1 | | OS 0. 50 | |
| 4 | | KP55003BA | ピストンピン PIN, PISTON | 1 | | | |
| 5 | | KP02008AA | ピストンリングセット PISTON RING SET | 1 | | STD | |
| 5 | | KP02008BA | ピストンリングセット PISTON RING SET | 1 | | OS 0. 25 | |
| 5 | | KP02008CA | ピストンリングセット PISTON RING SET | 1 | | OS 0. 50 | |
| 6 | | KP90002AA | ピストンピンクリップ CLIP, PISTON PIN | 2 | | | |

マグネトグループ
(G) MAGNETO GROUP



| 見出番号 No. | 改訂番号 R/N | 部品番号 Parts No. | 部品名称 Parts Name | 個数 No. Req'd | 互換性 Inte | 備考 Remarks | Serial No. (From~To) Serial No. (From~To) |
|-------------|-------------|-------------------|------------------------------|-----------------|-------------|---------------|--|
| 1 | | KE25002FA | チャージングコイル COIL, CHARGE | 1 | | | |
| 2 | | KE90245AA | ファン FAN | 1 | | | |
| 3 | | KU60001AA | クランプ CLAMP | 1 | | | |
| 4 | | KE24022AB | イグニッションコイル COIL, IGNITION | 1 | | INCL. NO. 5 | |
| 5 | | KE42037AA | プラグキャップ CAP, PLUG | 1 | | | |
| 6 | | KE02118AA | フライホイールギヤアセンブリ FLYWHEEL | 1 | | INCL. NO. 7 | |
| 7 | | KS90110AA | リングギヤ GEAR, RING | 1 | | | |
| 8 | | B805B06X025 | フランジボルト BOLT, FLANGE | 2 | | | |
| 9 | | B805B06X030 | フランジボルト BOLT, FLANGE | 2 | | | |
| 10 | | FR41231 | ナット NUT | 1 | | | |
| 11 | | KU12030AA | フランジボルト BOLT, FLANGE | 1 | | | |

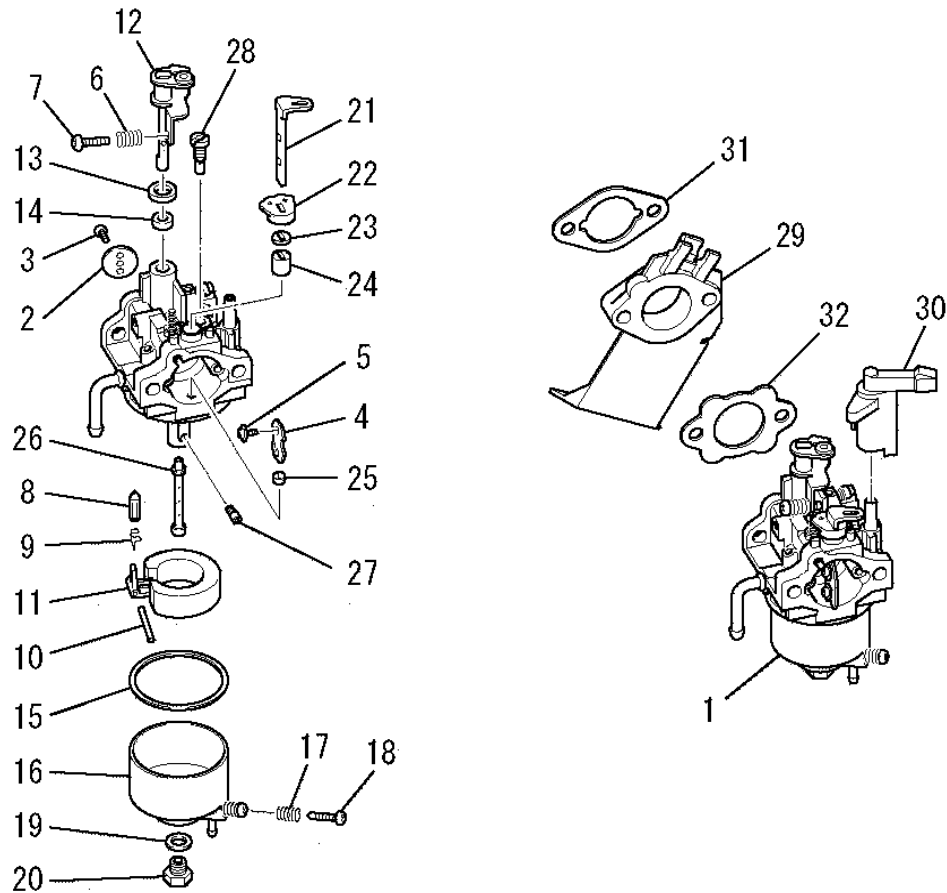
エアクリーナグループ
 (H) AIR CLEANER GROUP



| 見出番号 No. | 改訂番号 R/N | 部品番号 Parts No. | 部品名称 Parts Name | 個数 No. Req'd | 互換性 Inte | 備考 Remarks | Serial No. (From~To) Serial No. (From~To) |
|-------------|-------------|-------------------|-------------------------------|-----------------|-------------|---------------|--|
| 1 | | KA01091AB001 | クリーナケース CASE, CLEANER | 1 | | | |
| 2 | | KA01092AA002 | クリーナカバー COVER, CLEANER | 1 | | | |
| 3 | | KA01091AA003 | パッキング PACKING | 1 | | | |
| 4 | | KA01091AA004 | クリーナエレメント ELEMENT, CLEANER | 1 | | | |
| 5 | | KF07002CA | パイプアセンブリ PIPE, TAIL | 1 | | | |
| 6 | | B155B06X080 | スタッドボルト BOLT, STUD | 2 | | | |
| 7 | | B800A06X020 | フランジボルト BOLT, FLANGE | 1 | | | |
| 8 | | N801A06 | フランジナット NUT, FLANGE | 2 | | | |

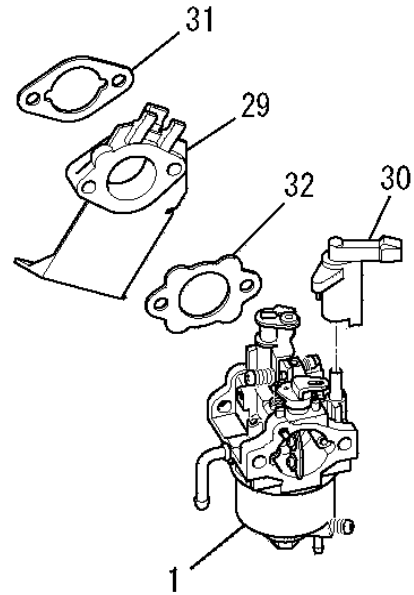
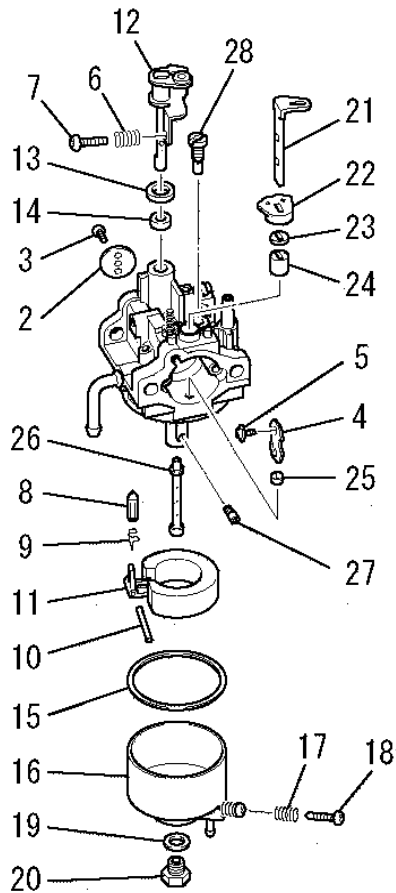
キャブレタグループ

(I) CARBURETOR GROUP



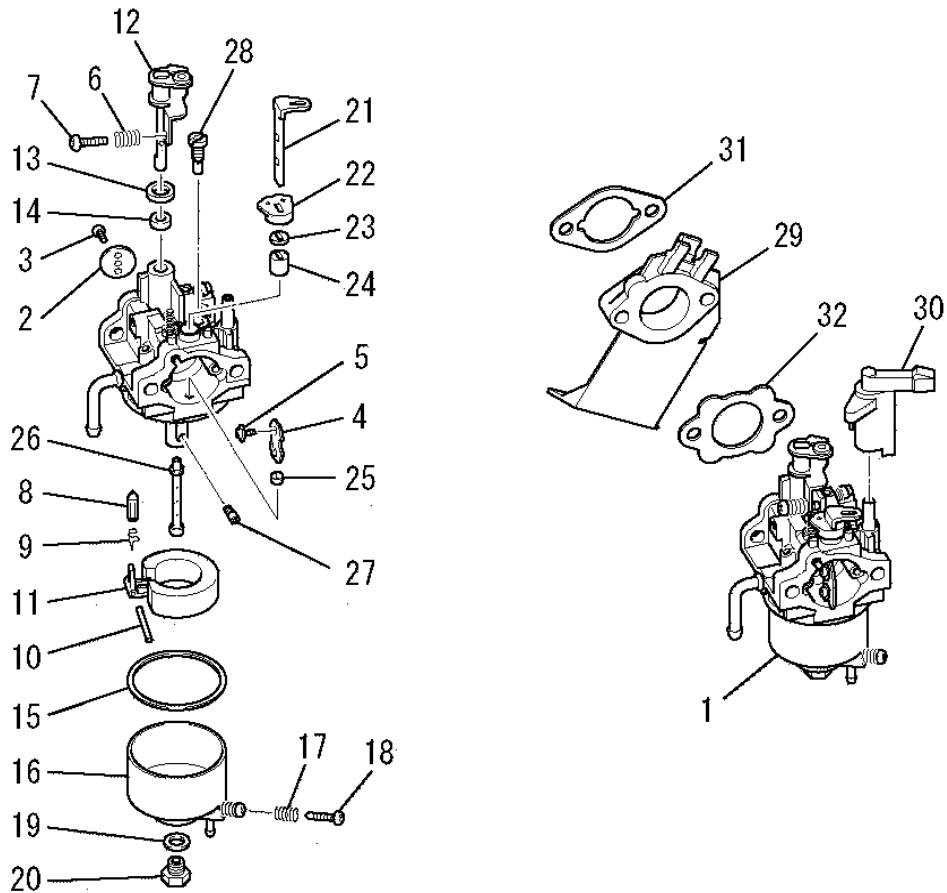
| 見出番号 No. | 改訂番号 R/N | 部品番号 Parts No. | 部品名称 Parts Name | 個数 No. Req'd | 互換性 Inte | 備考 Remarks | Serial No. (From~To) Serial No. (From~To) |
|-------------|-------------|-------------------|------------------------------|-----------------|-------------|----------------|--|
| 1 | | KK12054AA | キャブレタ(F) CARBURETOR (F) | 1 | | INCL. NO. 2-28 | |
| 2 | | KK12047AA002 | スロットルバルブ VALVE, THROTTLE | 1 | | | |
| 3 | | KK15016AA003 | スクリュー SCREW | 2 | | | |
| 4 | | KK12046AA004 | チョークバルブ VALVE, CHOKE | 1 | | | |
| 5 | | KK15016AA005 | スクリュー SCREW | 2 | | | |
| 6 | | KK12046AA009 | スプリング SPRING | 1 | | | |
| 7 | | KK12046AA010 | スクリュー SCREW | 1 | | | |
| 8 | | KK11011FF100 | ニードルバルブ VALVE, NEEDLE | 1 | | | |
| 9 | | KK12008AE011 | クリップ CLIP | 1 | | | |
| 10 | | KK12008AE012 | ピン PIN | 1 | | | |
| 11 | | KK12008AE013 | フロート FLOAT | 1 | | | |
| 12 | | KK12047AA015 | スロットルシャフト SHAFT, THROTTLE | 1 | | | |

キャブレタグループ
(I) CARBURETOR GROUP



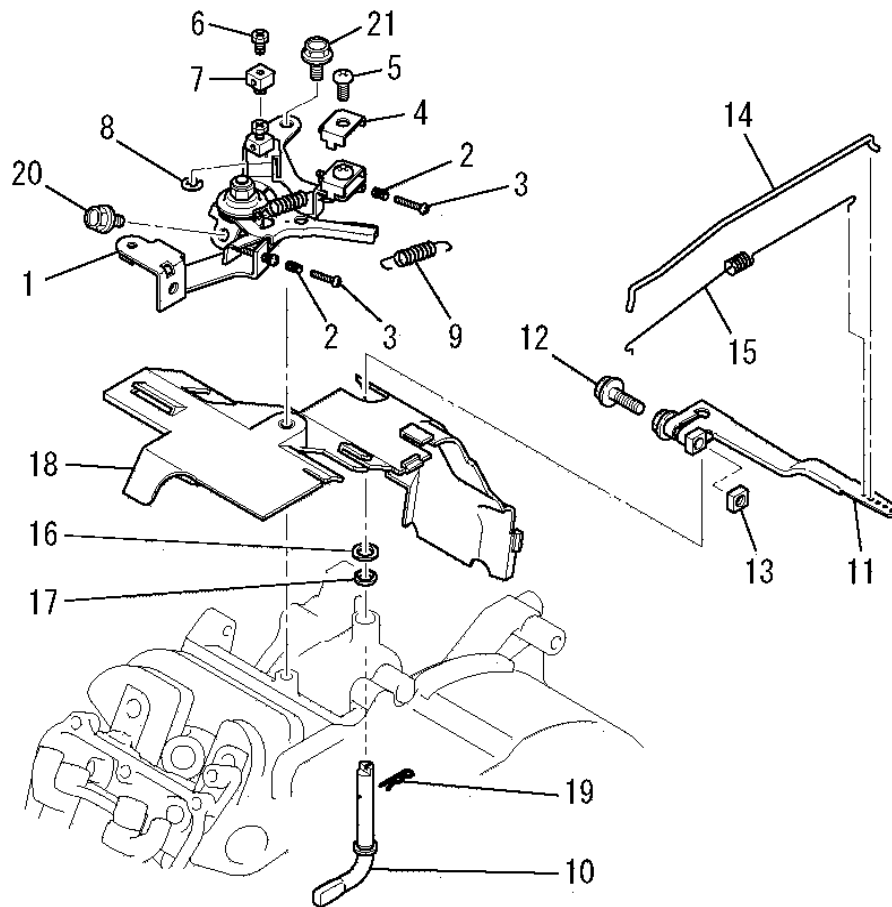
| 見出番号 No. | 改訂番号 R/N | 部品番号 Parts No. | 部品名称 Parts Name | 個数 No. Req'd | 互換性 Inte | 備考 Remarks | Serial No. (From~To) Serial No. (From~To) |
|-------------|-------------|-------------------|----------------------------|-----------------|-------------|------------------|--|
| 13 | | KK12008AE015 | パッキング PACKING | 1 | | | |
| 14 | | KK12008AE016 | シール SEAL | 1 | | | |
| 15 | | KK14001AA018 | ガスケット GASKET | 1 | | | |
| 16 | | KK12008AE023 | フロートチャンバ CHAMBER, FLOAT | 1 | | INCL. NO. 17, 18 | |
| 17 | | KK13003AA008 | スプリング SPRING | 1 | | | |
| 18 | | KK12008AE029 | スクリュー SCREW | 1 | | | |
| 19 | | KK12008AE026 | パッキング PACKING | 1 | | | |
| 20 | | KK12008AE027 | ボルト BOLT | 1 | | | |
| 21 | | KK12046AA022 | チョークレバー LEVER, CHOKE | 1 | | | |
| 22 | | KK12008AE018 | リング RING | 1 | | | |
| 23 | | KK12008AE019 | シール SEAL | 1 | | | |
| 24 | | KK12008AE020 | リング RING | 1 | | | |

キャブレタグループ (I) CARBURETOR GROUP



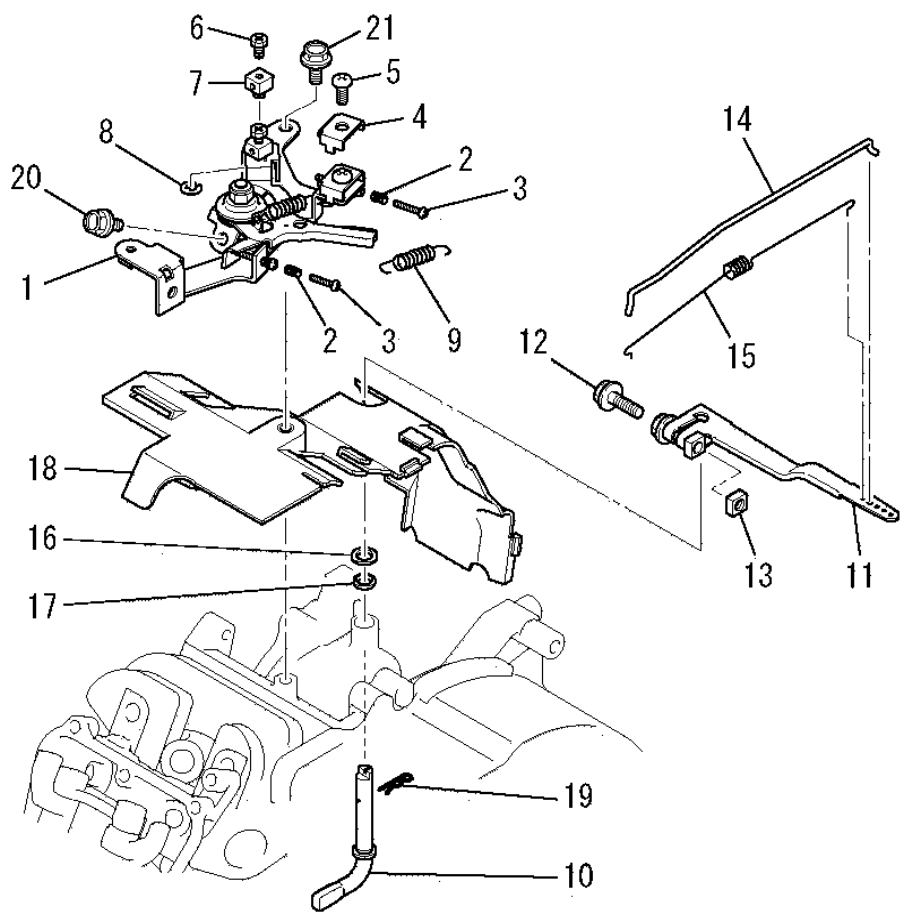
| 見出番号 No. | 改訂番号 R/N | 部品番号 Parts No. | 部品名称 Parts Name | 個数 No. Req'd | 互換性 Inte | 備考 Remarks | Serial No. (From~To) Serial No. (From~To) |
|-------------|-------------|-------------------|------------------------------------|-----------------|-------------|---------------|--|
| 25 | | KK12008AE021 | リング RING | 1 | | | |
| 26 | | KK12047AA027 | メインノズル NOZZLE, MAIN | 1 | | | |
| 27 | | KK74525DC688 | メインジェット JET, MAIN | 1 | | | |
| 28 | | KK74508AA350 | パイロットジェット JET, PILOT | 1 | | | |
| 29 | | KK32006AA | インシュレータ INSULATOR | 1 | | | |
| 30 | | KK90058AA | チョークレバー LEVER, CHOKE | 1 | | | |
| 31 | | KW34029AA | キャブレタ ガasket GASKET, CARBURETOR | 1 | | | |
| 32 | | KW34077AA | キャブレタ ガasket GASKET, CARBURETOR | 1 | | | |

コントロールパネルグループ
(J) CONTROL PANEL GROUP



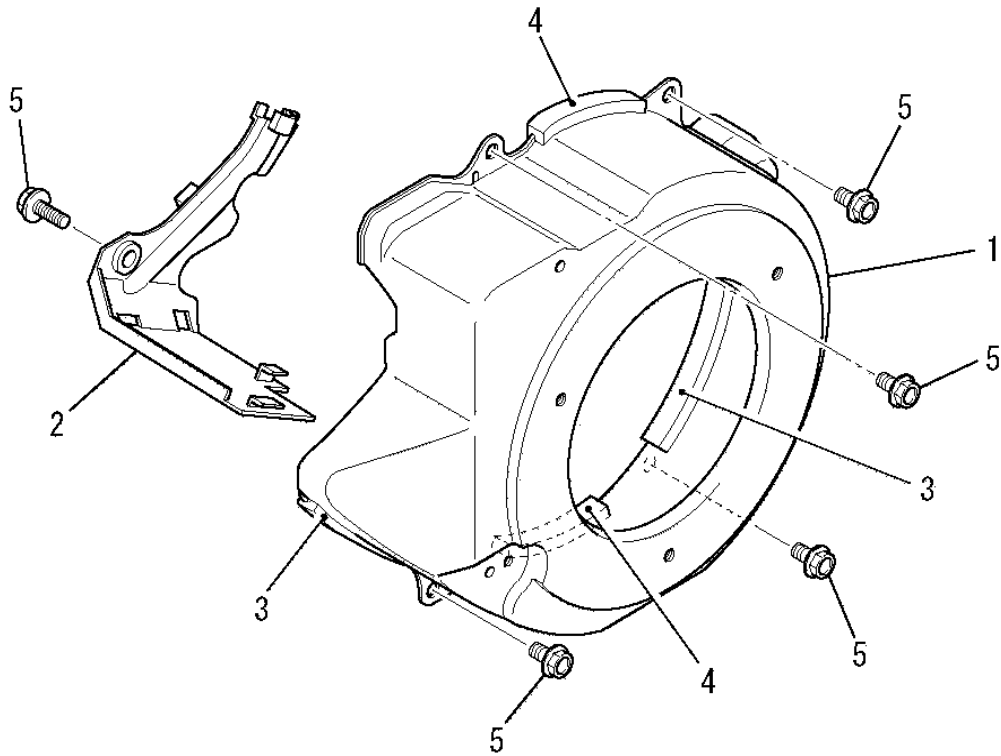
| 見出番号 No. | 改訂番号 R/N | 部品番号 Parts No. | 部品名称 Parts Name | 個数 No. Req'd | 互換性 Inte | 備考 Remarks | Serial No. (From~To) Serial No. (From~To) |
|-------------|-------------|-------------------|------------------------------------|-----------------|-------------|------------------|--|
| 1 | | KG03045DA | コントロール パネル アセンブリ PANEL, CONTROL | 1 | | INCL. NO. 2-9 | |
| 2 | | KU80023AA | スプリング SPRING | 2 | | | |
| 3 | | KU14038BA | スクリュー SCREW | 2 | | L=30 | |
| 4 | | KU60016AA | クランプ CLAMP | 1 | | | |
| 5 | | H051D05X012 | スクリュー SCREW | 1 | | | |
| 6 | | B751A04X008 | ボルト BOLT, CRS | 1 | | | |
| 7 | | KR30013AA | ストップ STOPPER | 1 | | | |
| 8 | | S500P04 | スナップ リング SNAP RING | 1 | | | |
| 9 | | KG35010BA | リターン スプリング SPRING, RETURN | 1 | | | |
| 10 | | KG22020AA | ガバナ シャフト SHAFT, GOV | 1 | | | |
| 11 | | KG31027AA | ガバナ レバー LEVER, GOV | 1 | | INCL. NO. 12, 13 | |
| 12 | | B800B06X020 | フランジ ボルト BOLT, FLANGE | 1 | | | |

コントロールパネルグループ
(J) CONTROL PANEL GROUP



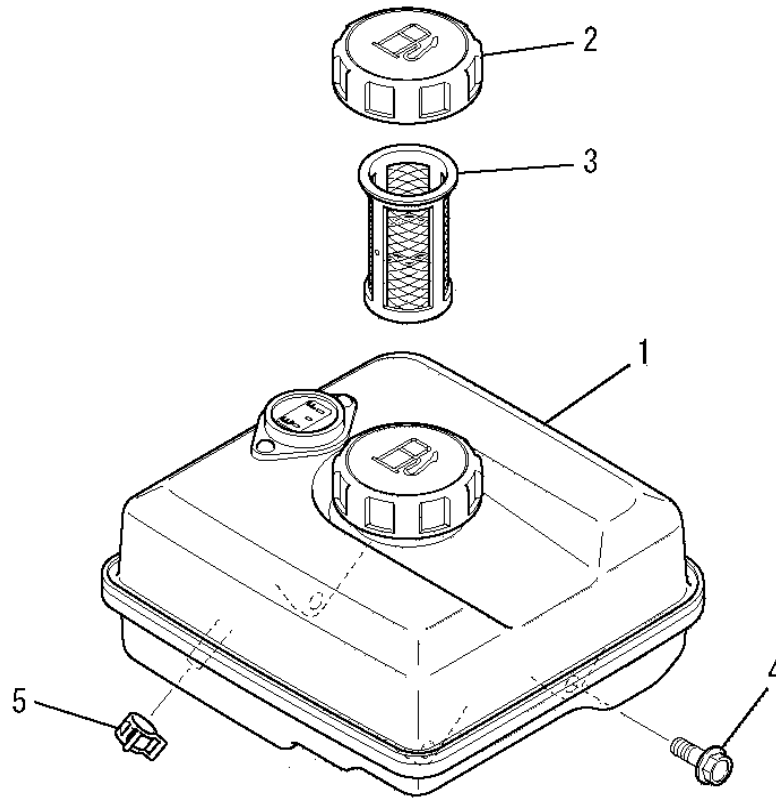
| 見出番号 No. | 改訂番号 R/N | 部品番号 Parts No. | 部品名称 Parts Name | 個数 No. Req'd | 互換性 Inte | 備考 Remarks | Serial No. (From~To) Serial No. (From~To) |
|-------------|-------------|-------------------|-------------------------|-----------------|-------------|---------------|--|
| 13 | | KU23019AA | ナット NUT | 1 | | | |
| 14 | | KG41029AA | ガバノロッド ROD, GOV | 1 | | | |
| 15 | | KG42034AA | ロッドスプリング SPRING, ROD | 1 | | | |
| 16 | | KG90015AA | ワッシャ WASHER | 1 | | | |
| 17 | | KG90016AA | ダストシール SEAL, DUST | 1 | | | |
| 18 | | KH40101AA | トップカバー COVER, TOP | 1 | | | |
| 19 | | KU70006AA | クリップ CLIP | 1 | | | |
| 20 | | B805B06X012 | フランジボルト BOLT, FLANGE | 1 | | | |
| 21 | | B805B06X016 | フランジボルト BOLT, FLANGE | 1 | | | |

ファンカバーグループ
(K) FAN COVER GROUP



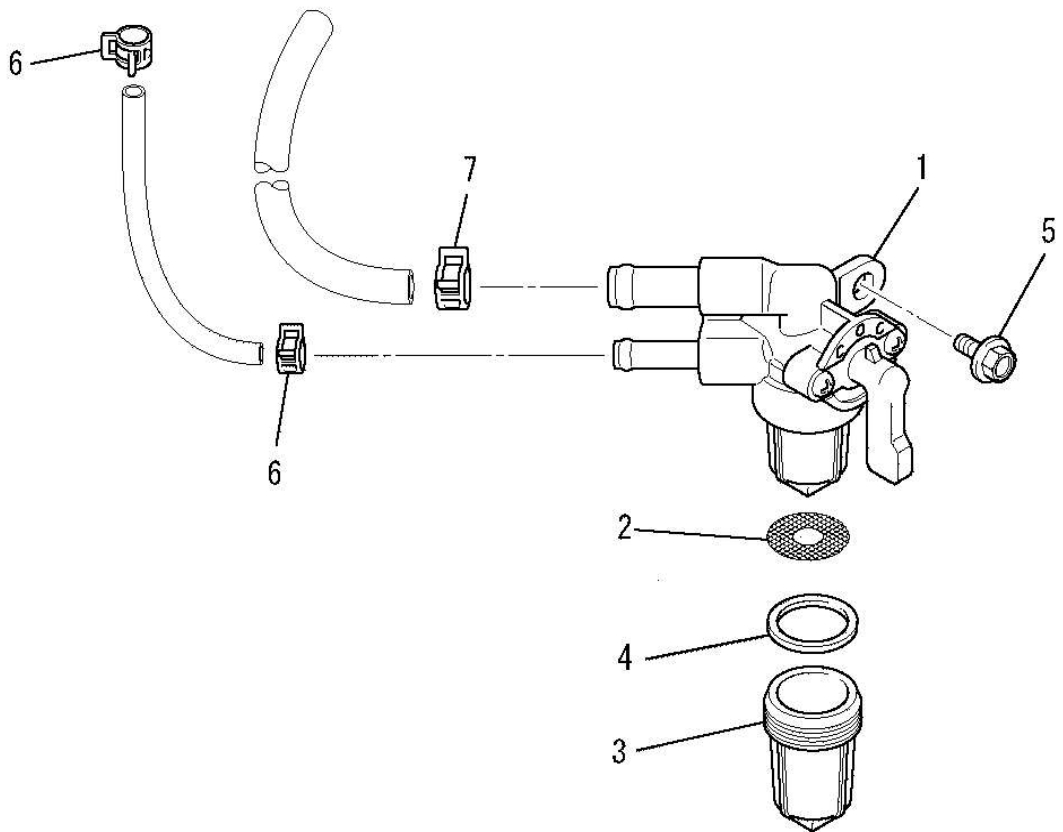
| 見出番号 No. | 改訂番号 R/N | 部品番号 Parts No. | 部品名称 Parts Name | 個数 No. Req'd | 互換性 Inte | 備考 Remarks | Serial No. (From~To) Serial No. (From~To) |
|-------------|-------------|-------------------|----------------------------|-----------------|-------------|---------------|--|
| 1 | | KH25016CA | ファンカバー COVER, FAN | 1 | | | |
| 2 | | KH40102AA | シリンダカバー COVER, CYLINDER | 1 | | | |
| 3 | | KH90092BA | ラバークッション RUBBER CUSHION | 2 | | L=85 | |
| 4 | | KH90092CA | ラバークッション RUBBER CUSHION | 2 | | L=60 | |
| 5 | | B805B06X012 | フランジボルト BOLT, FLANGE | 5 | | | |

タンクグループ
(M) TANK GROUP



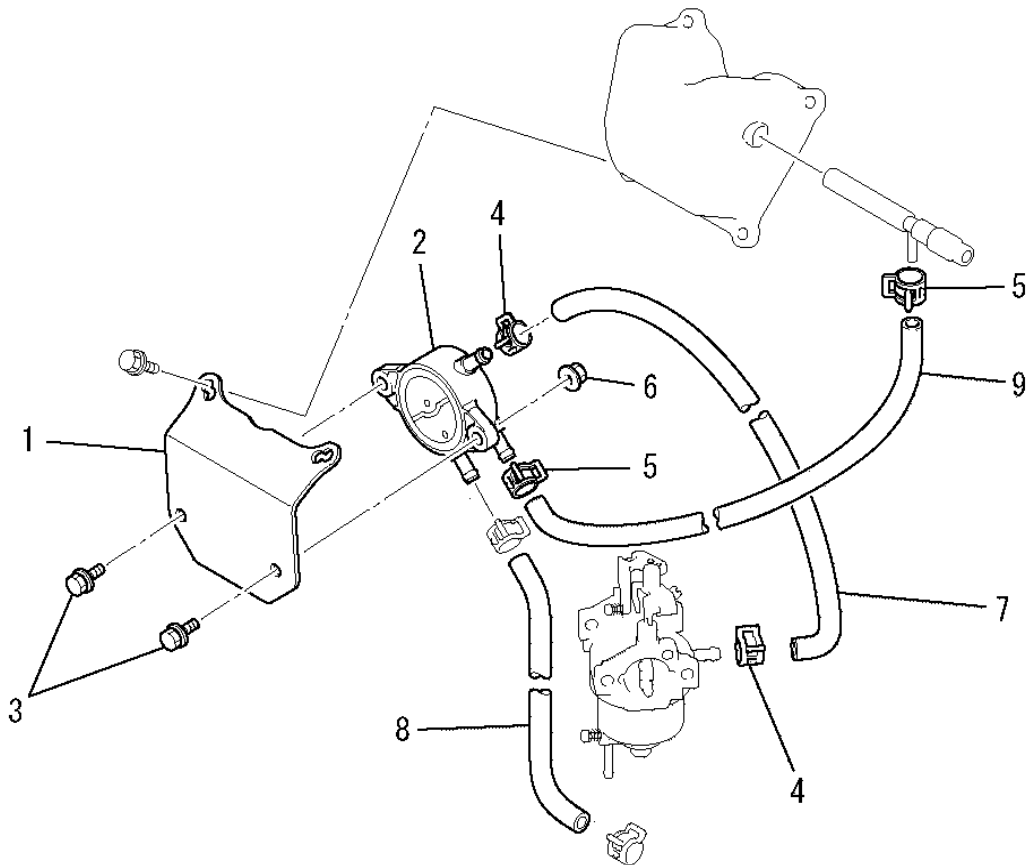
| 見出番号 No. | 改訂番号 R/N | 部品番号 Parts No. | 部品名称 Parts Name | 個数 No. Req'd | 互換性 Inte | 備考 Remarks | Serial No. (From~To) Serial No. (From~To) |
|-------------|-------------|-------------------|----------------------------------|-----------------|-------------|----------------|--|
| 1 | | KF04125BD | フューエルタンク アセンブリ FUEL TANK ASSY | 1 | | INCL. NO. 2, 3 | |
| 2 | | KF05021AA | タンクキャップ アセンブリ TANK CAP ASSY | 1 | | | |
| 3 | | KF40003EA | フューエルフィルタ FILTER, FUEL | 1 | | | |
| 4 | | B805B06X020 | フランジボルト BOLT, FLANGE | 4 | | | |
| 5 | | FR67419 | クリップ CLIP | 1 | | | |

コックグループ
(N) COCK GROUP



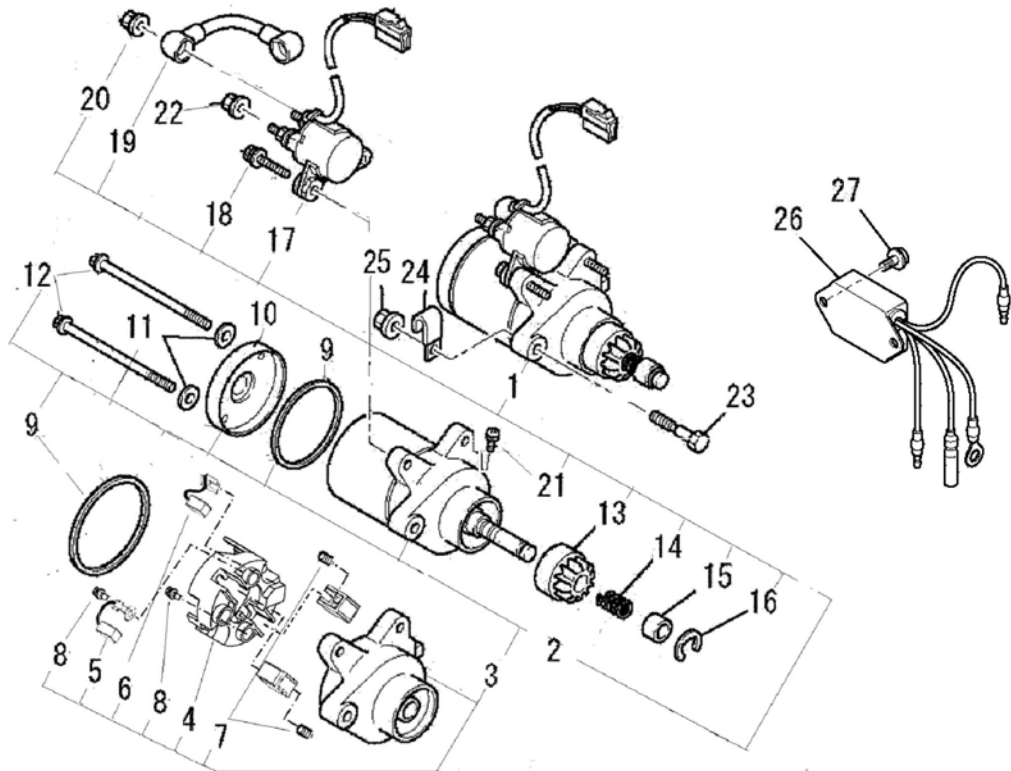
| 見出番号 No. | 改訂番号 R/N | 部品番号 Parts No. | 部品名称 Parts Name | 個数 No. Req'd | 互換性 Inte | 備考 Remarks | Serial No. (From~To) Serial No. (From~To) |
|-------------|-------------|-------------------|---------------------------|-----------------|-------------|---------------|--|
| 1 | | KF31047AA | フューエルコック COCK, FUEL | 1 | | INCL. NO. 2-4 | |
| 2 | | KF31018AA003 | フューエルフィルタ FILTER, FUEL | 1 | | | |
| 3 | | KF31010AA002 | カップ CUP | 1 | | | |
| 4 | | KF31010AA004 | パッキング PACKING | 1 | | | |
| 5 | | B800A06X012 | フランジボルト BOLT, FLANGE | 1 | | | |
| 6 | | FR53226 | クリップ CLIP | 2 | | | |
| 7 | | FR67419 | クリップ CLIP | 1 | | | |

ポンプグループ
(0) PUMP GROUP



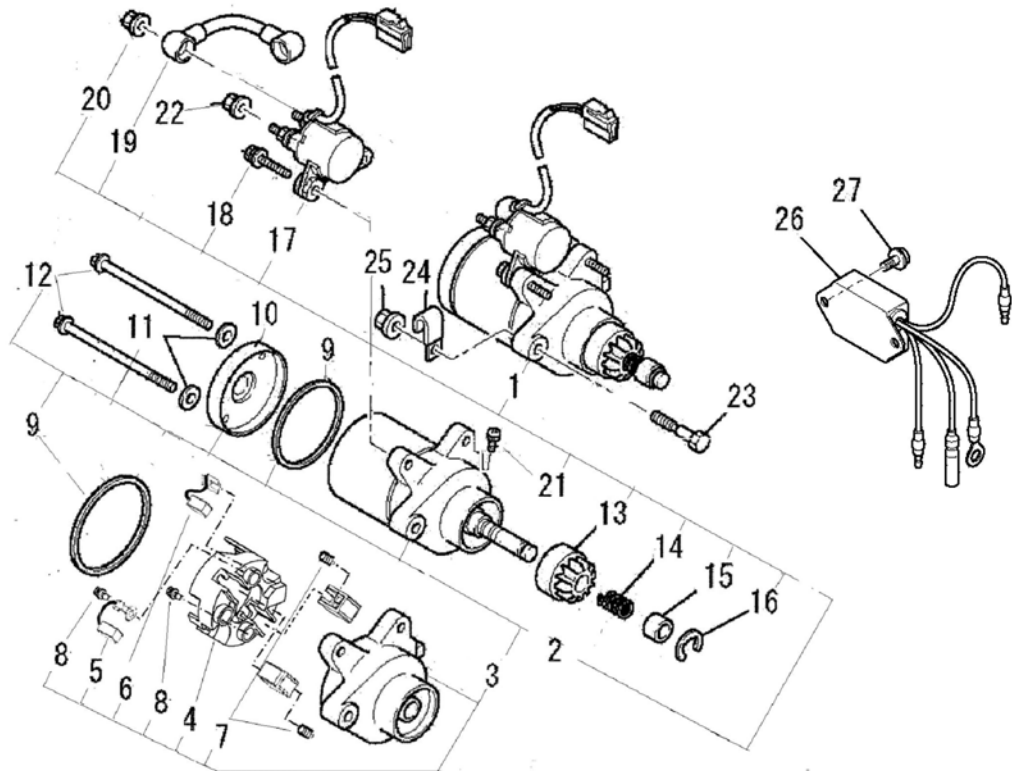
| 見出番号 No. | 改訂番号 R/N | 部品番号 Parts No. | 部品名称 Parts Name | 個数 No. Req'd | 互換性 Inte | 備考 Remarks | Serial No. (From~To) Serial No. (From~To) |
|-------------|-------------|-------------------|----------------------------------|-----------------|-------------|---------------|--|
| 1 | | KF59016CA | ブラケット BRACKET | 1 | | | |
| 2 | | KF60005AA | フューエルポンプ アセンブリ FUEL PUMP ASSY | 1 | | | |
| 3 | | B800A06X016 | フランジボルト BOLT, FLANGE | 2 | | | |
| 4 | | FR53226 | クリップ CLIP | 2 | | | |
| 5 | | FR53226A | クリップ CLIP | 2 | | | |
| 6 | | N801A06 | フランジナット NUT, FLANGE | 2 | | | |
| 7 | | KF90230AA100 | フューエルホース HOSE, FUEL | 1 | | | |
| 8 | | KF90230AA140 | フューエルホース HOSE, FUEL | 1 | | | |
| 9 | | P051Y06X200 | フューエルホース HOSE, FUEL | 1 | | | |

セルグループ
(Q) CELL GROUP



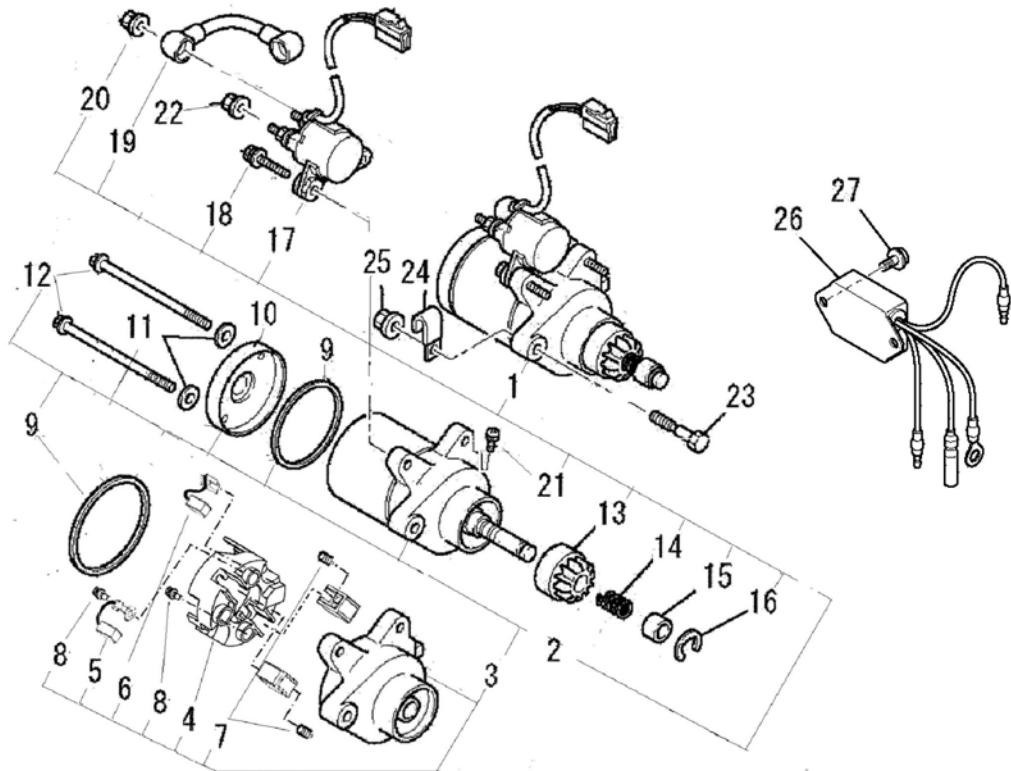
| 見出番号 No. | 改訂番号 R/N | 部品番号 Parts No. | 部品名称 Parts Name | 個数 No. Req'd | 互換性 Inte | 備考 Remarks | Serial No. (From~To) Serial No. (From~To) |
|-------------|-------------|-------------------|--|-----------------|-------------|----------------|--|
| 1 | | KS11022AA | スターティングモータアセンブリ STARTING MOTOR ASSY | 1 | | INCL. NO. 2-21 | |
| 2 | | KS11022AA002 | スターティングモータ MOTOR, STARTING | 1 | | INCL. NO. 3-12 | |
| 3 | | KS11022AA007 | フロントブラケットアセンブリ FRONT BRACKET ASSY | 1 | | INCL. NO. 4-8 | |
| 4 | | KS11022AA012 | ブラシホルダ HOLDER, BRUSH | 1 | | | |
| 5 | | KS11022AA011 | ブラシA BRUSH-A | 1 | | | |
| 6 | | KS11022AA028 | ブラシB BRUSH-B | 1 | | | |
| 7 | | KS11022AA029 | スプリング SPRING | 2 | | | |
| 8 | | KS11022AA027 | スクリュー SCREW | 2 | | | |
| 9 | | KS11022AA013 | ガスケット GASKET | 2 | | | |
| 10 | | KS11022AA016 | ブラケット BRACKET | 1 | | | |
| 11 | | KS11022AA019 | ワッシャ WASHER | 2 | | | |
| 12 | | KS11022AA020 | スクリュー SCREW | 2 | | | |

セルグループ
(Q) CELL GROUP



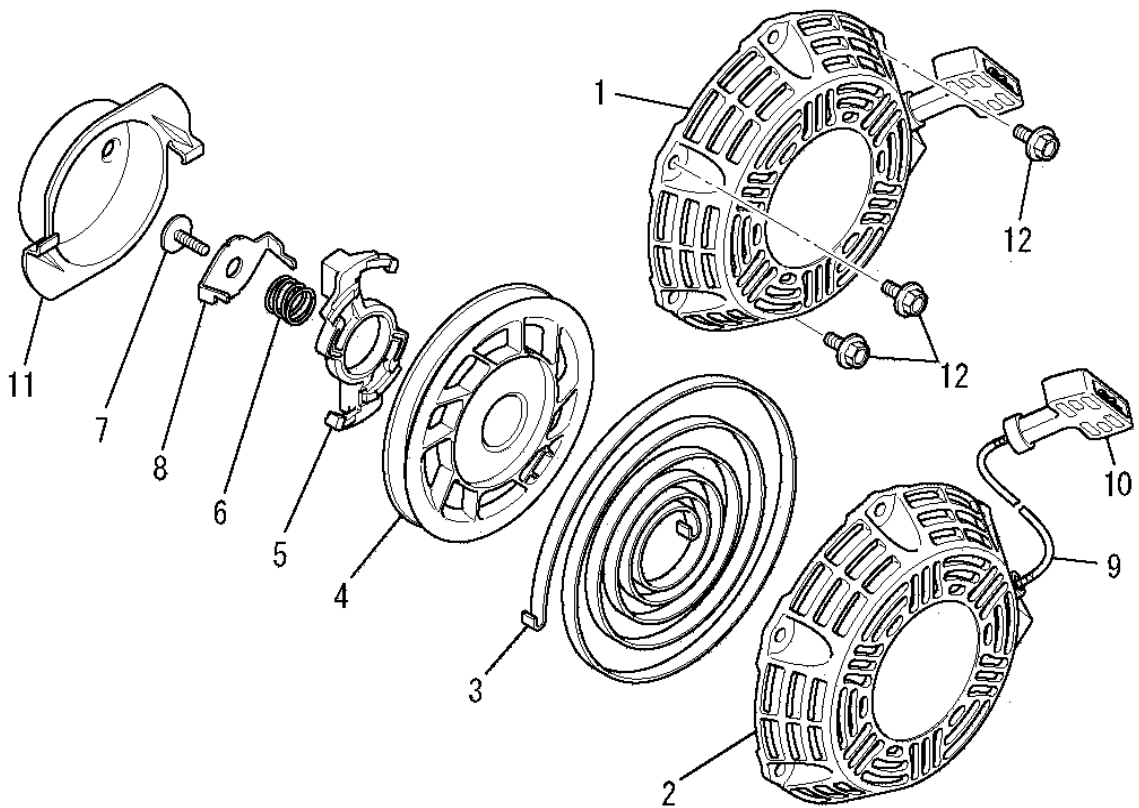
| 見出番号 No. | 改訂番号 R/N | 部品番号 Parts No. | 部品名称 Parts Name | 個数 No. Req'd | 互換性 Inte | 備考 Remarks | Serial No. (From~To) Serial No. (From~To) |
|-------------|-------------|-------------------|--------------------------------------|-----------------|-------------|---------------|--|
| 13 | | KS11022AA003 | ピニオンギヤ GEAR, PINION | 1 | | | |
| 14 | | KS90116AA | リターンสปリング SPRING, RETURN | 1 | | | |
| 15 | | KS11022AA005 | ストッパ STOPPER | 1 | | | |
| 16 | | KS11022AA006 | リング RING | 1 | | | |
| 17 | | KS11022AA021 | スタータ リレー アセンブリ STARTER RELAY ASSY | 1 | | | |
| 18 | | KS11022AA022 | ボルト BOLT & WASHER | 2 | | | |
| 19 | | KS11022AA023 | リードワイヤ WIRE, LEAD | 1 | | | |
| 20 | | KS11022AA024 | フランジナット NUT, FLANGE | 1 | | | |
| 21 | | KS11022AA025 | スクリュ SCREW | 1 | | | |
| 22 | | ZZ70028B | ユニカスプリングナット NUT, CONICAL SPG | 1 | | | |
| 23 | | FA28198B | リーマボルト BOLT, REAMER | 2 | | | |
| 24 | | FR56780 | クランプ CLAMP | 1 | | | |

セルグループ
(Q) CELL GROUP



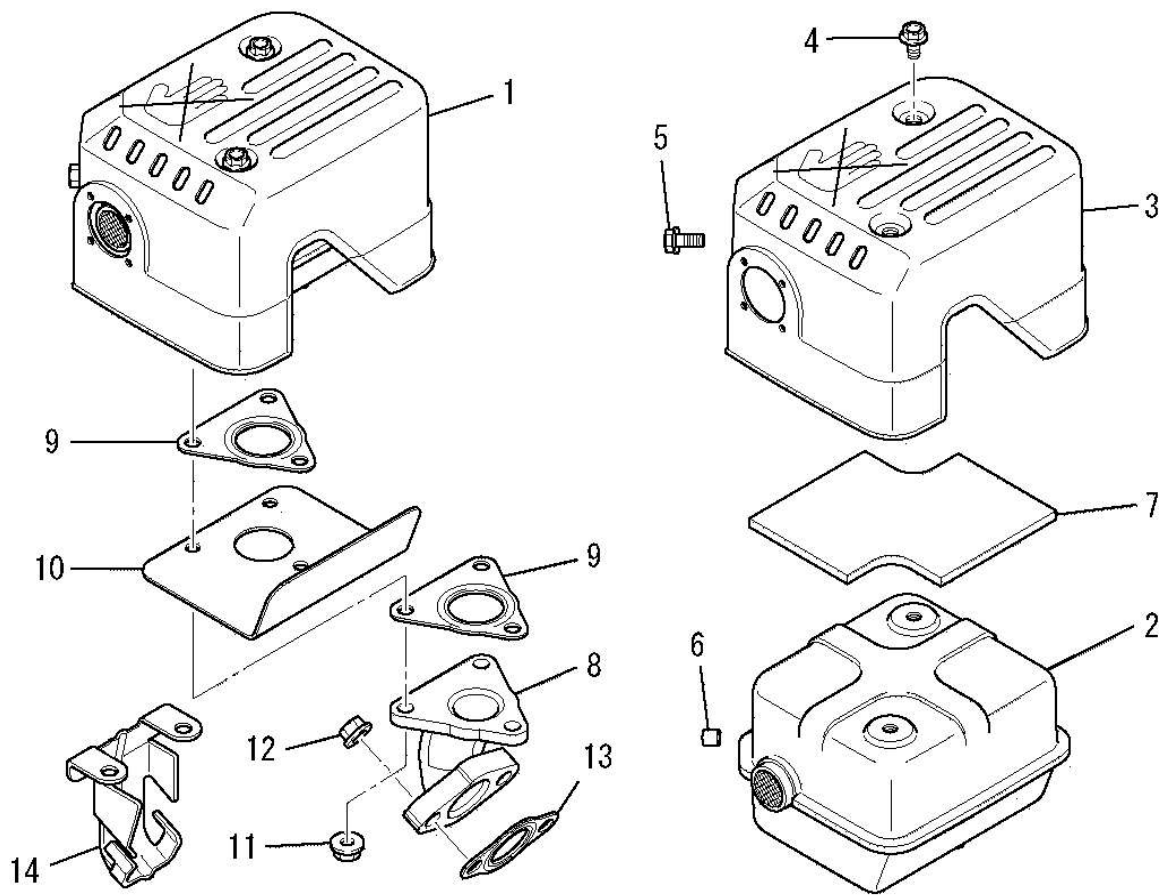
| 見出番号 No. | 改訂番号 R/N | 部品番号 Parts No. | 部品名称 Parts Name | 個数 No. Req'd | 互換性 Inte | 備考 Remarks | Serial No. (From~To) Serial No. (From~To) |
|-------------|-------------|-------------------|------------------------|-----------------|-------------|---------------|--|
| 25 | | N801A08 | フランジナット NUT, FLANGE | 2 | | | |
| 26 | | KE60001AA | レクチファイア RECTIFIER | 1 | | | |
| 27 | | KU12030AA | ブラケット BOLT, FLANGE | 2 | | | |

リコイルスタータグループ
 (R) RECOIL STARTER GROUP



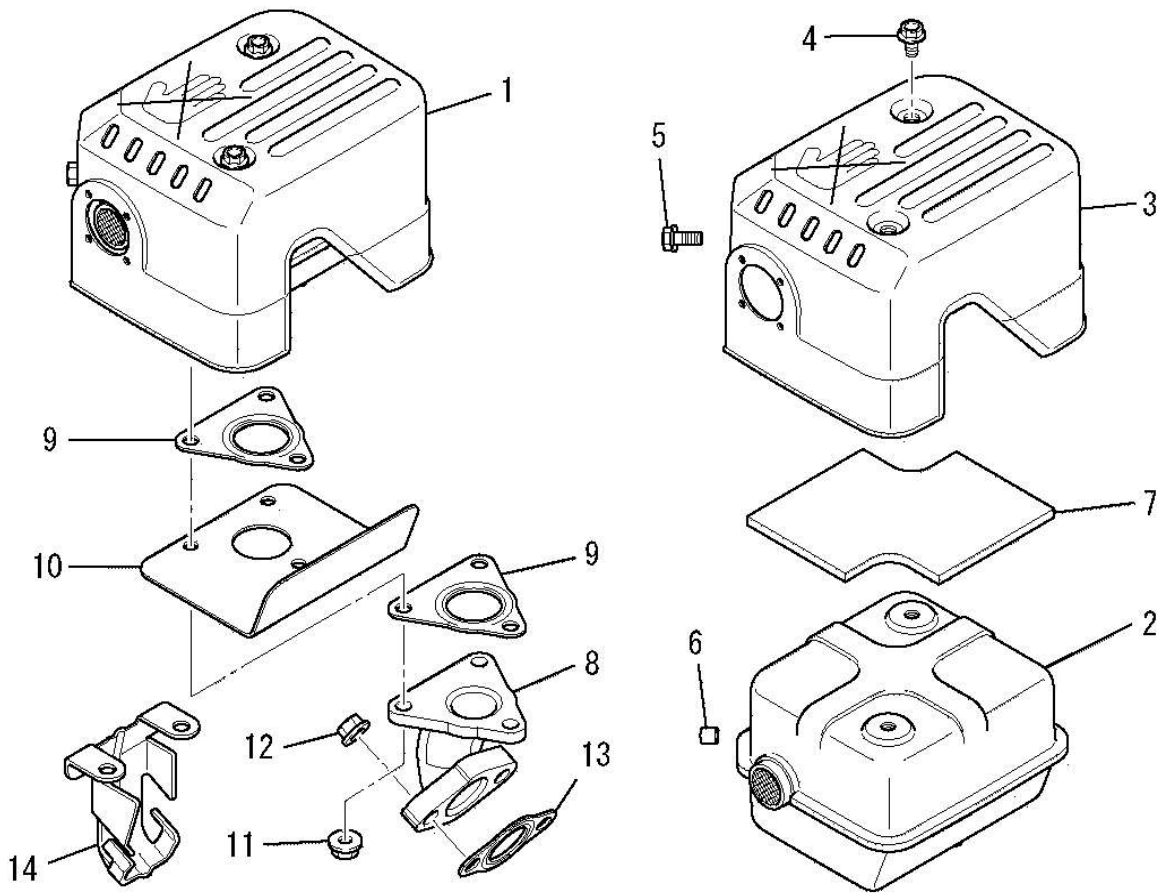
| 見出番号 No. | 改訂番号 R/N | 部品番号 Parts No. | 部品名称 Parts Name | 個数 No. Req'd | 互換性 Inte | 備考 Remarks | Serial No. (From~To) Serial No. (From~To) |
|-------------|-------------|-------------------|---------------------------------------|-----------------|-------------|----------------|--|
| 1 | | KS02106AD | リコイルスタータ アセンブリ RECOIL STARTER ASSY | 1 | | INCL. NO. 2-11 | |
| 2 | | KS20128AD001 | スタータケース CASE, STARTER | 1 | | | |
| 3 | | KS20080AD002 | スパイラルスプリング SPRING, SPIRAL | 1 | | | |
| 4 | | KS20128AD003 | リール REEL | 1 | | | |
| 5 | | KS20128AD004 | ガイド GUIDE | 1 | | | |
| 6 | | KS20080AD005 | ブレーキスプリング SPRING, BRAKE | 1 | | | |
| 7 | | KS20080AD006 | スクリュ SCREW | 1 | | | |
| 8 | | KS20128AD007 | リテーナ RETAINER | 1 | | | |
| 9 | | KS20080AD009 | ロープ ROPE, STARTER | 1 | | | |
| 10 | | KS20080AD010 | ハンドル HANDLE | 1 | | | |
| 11 | | KS30059AA | スタータプーリ PULLEY, STARTER | 1 | | | |
| 12 | | B800A06X010K | フランジボルト BOLT, FLANGE | 3 | | | |

マフラグループ
(S) MUFFLER GROUP



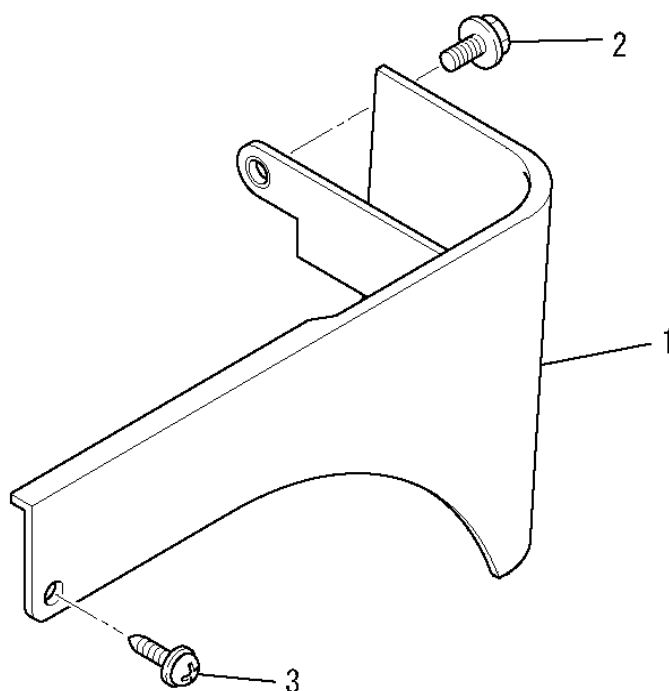
| 見出番号 No. | 改訂番号 R/N | 部品番号 Parts No. | 部品名称 Parts Name | 個数 No. Req'd | 互換性 Inte | 備考 Remarks | Serial No. (From~To) Serial No. (From~To) |
|-------------|-------------|-------------------|----------------------------------|-----------------|-------------|---------------|--|
| 1 | | KM02179AA | マフラアセンブリ MUFFLER ASSY | 1 | | INCL. NO. 2-7 | |
| 2 | | KM15115AA | マフラ MUFFLER | 1 | | | |
| 3 | | KM25079AA | マフラカバー COVER, MUFFLER | 1 | | | |
| 4 | | B800A06X008K | フランジボルト BOLT, FLANGE | 2 | | | |
| 5 | | B800A06X016K | フランジボルト BOLT, FLANGE | 1 | | | |
| 6 | | KU50046AA | ブッシュ BUSH | 1 | | | |
| 7 | | KM90207AA | グラスウール GLASS WOOL | 1 | | | |
| 8 | | KM30027AA | エキゾーストパイプ PIPE, EXHAUST | 1 | | | |
| 9 | | KM70064AA | マフラガスケット GASKET, MUFFLER | 2 | | | |
| 10 | | KM90190AA | プレート PLATE | 1 | | | |
| 11 | | N801A06 | フランジナット NUT, FLANGE | 3 | | | |
| 12 | | ZZ70028C | ユニカルスプリングナット NUT, CONICAL SPG | 2 | | | |

マフラーグループ
 (S) MUFFLER GROUP



| 見出番号 No. | 改訂番号 R/N | 部品番号 Parts No. | 部品名称 Parts Name | 個数 No. Req'd | 互換性 Inte | 備考 Remarks | Serial No. (From~To) Serial No. (From~To) |
|-------------|-------------|-------------------|-------------------------------|-----------------|-------------|---------------|--|
| 13 | | KM70040AA | マフラ ガasket GASKET, MUFFLER | 1 | | | |
| 14 | | KM90182AA | カバー COVER | 1 | | | |

カバーグループ
(X) COVER GROUP



| 見出番号 No. | 改訂番号 R/N | 部品番号 Parts No. | 部品名称 Parts Name | 個数 No. Req'd | 互換性 Inte | 備考 Remarks | Serial No. (From~To) Serial No. (From~To) |
|-------------|-------------|-------------------|--------------------------|-----------------|-------------|---------------|--|
| 1 | | KR40039AA | フロント カバー COVER, FRONT | 1 | | | |
| 2 | | B805B06X016 | フランジボルト BOLT, FLANGE | 1 | | | |
| 3 | | KU12025AA | タッピングスクリュー SCREW | 1 | | | |