

向先	株式会社ZM 殿	用途	運搬車
----	----------	----	-----

# 純正部品表

PARTS LIST

## 三菱メイキエンジン

GB130LE-214

ご注文の際は部品番号の前にZMをご記入下さい。

2006年6月



三菱重工業株式会社

# INDEX

Page No.	No.	Parts No.	Page No.	No.	Parts No.
1	1	B155B08X020	8	18	B800B08X055
1	2	KG34049AB	8	19	KU44001AA
1	3	FA28221	8	20	KC66014AA
1	4	W006D04X006K	9	1	KC09015AA
2	1	KE90069CA	9	2	B805B06X012
2	2	KE41009AA	9	3	KW33016AA
3	1	KW56257AA	10	1	S111X62X040
3	2	KW52223FA	10	2	KB63006AA
3	3	P051Y04X160	10	3	KG01007AA
3	4	P051Y08X370	10	4	KG14006AA
3	5	KA90159AA	10	5	KG22004AA
4	1	KN12007AA	10	6	KL21006EA
4	2	KN13001AA	10	7	KW23003AA
4	3	B080A08X016	10	8	KW23002AA
4	4	W207H08	10	9	B800B08X030
4	5	W405B05X035	10	10	KU44001AA
4	6	KW56256AA	10	11	W200H06
5	1	KW39102AA	11	1	KD02066AC
5	2	KC66014AA	11	2	KD06005AC
5	3	KW33016AA	11	3	KD90016AA
5	4	KW34029AA	11	4	KU39008BC
5	5	KW34077AA	11	5	KD90016AA
5	6	KM70040AA	11	6	KV01209AC
5	7	KM70064AA	11	7	KV83009GF
6	1	KB43012BA	11	8	S500P03
6	2	FN11223	12	1	KD03015AA
6	3	S111X62X040	12	1	KD03015BA
6	4	FR41845	12	1	KD03015CA
6	5	ZZ70013A	12	2	B800B06X030
7	1	KC02060AA	12	3	KP16006AA
7	2	KV24009AA	12	3	KP16006BA
7	3	KV33005AA	12	3	KP16006CA
7	4	KV42002AA	12	4	KP55003BA
7	5	KV55010BB	12	5	KP02008AA
7	6	KV64002AA	12	5	KP02008BA
7	7	KV71013AA	12	5	KP02008CA
7	8	KV02005AA	12	6	KP90002AA
7	9	KV74009AA	13	1	KE25002FA
7	10	KV72012AA	13	2	KE90245AA
7	11	KV72013AA	13	3	KU60001AA
7	12	KU23013AA	13	4	KE24022AA
8	13	KV73004AA	13	5	KE42037AA
8	14	KV75009BA	13	6	KE02118AA
8	15	FR34111	13	7	KS90110AA
8	16	KW21023AA	13	8	B805B06X025
8	17	B800A06X016	13	9	B805B06X030

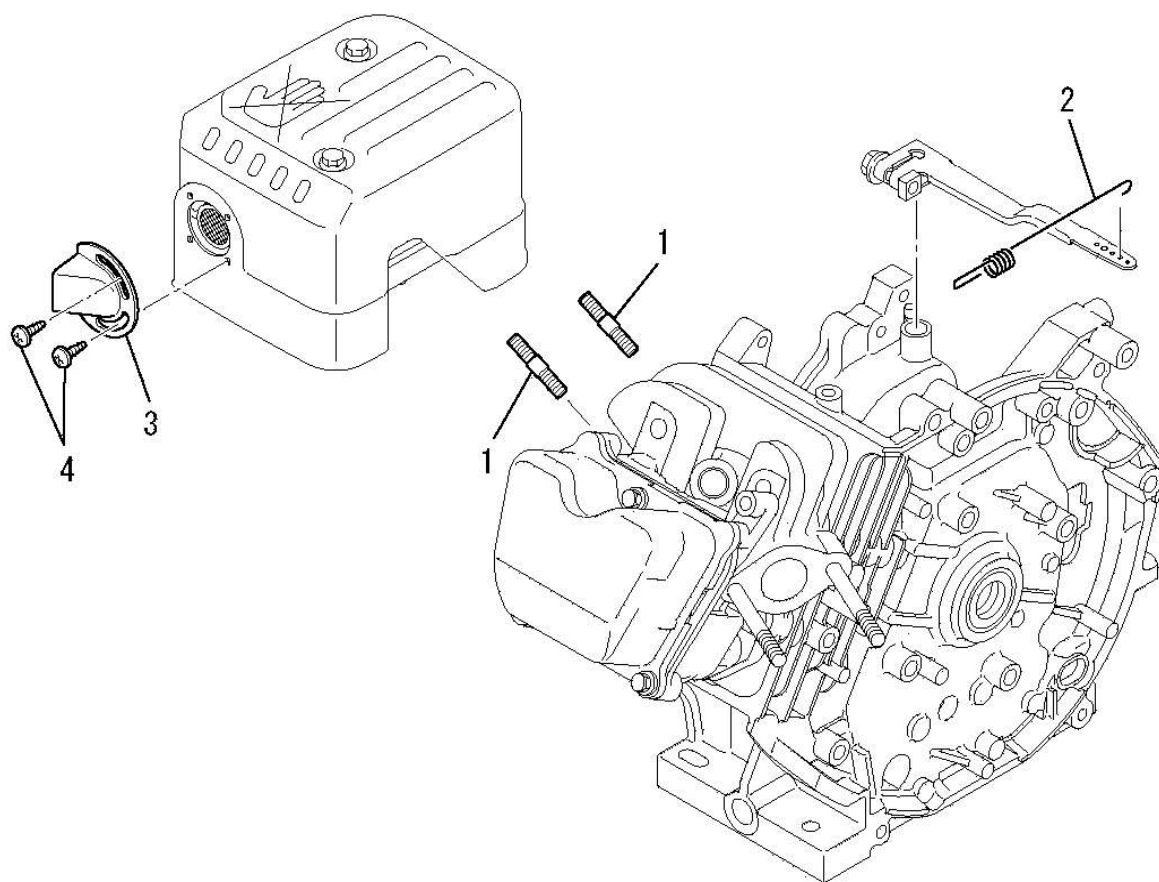
# INDEX

Page No.	No.	Parts No.	Page No.	No.	Parts No.
13	10	FR41231	18	5	H051D05X012
13	11	KU12030AA	18	6	B751A04X008
14	1	KA01091AB001	18	7	KR30013AA
14	2	KA01092AA002	18	8	S500P04
14	3	KA01091AA003	18	9	KG35010BA
14	4	KA01091AA004	18	10	KG22020AA
14	5	ZZ70002R	18	11	KG31027AA
14	6	B155B06X080	18	12	B800B06X020
14	7	B800A06X020	19	13	KU23019AA
14	8	N801A06	19	14	KG41029AA
15	1	KK12054AA	19	15	KG42034AA
15	2	KK12047AA002	19	16	KG90015AA
15	3	KK15016AA003	19	17	KG90016AA
15	4	KK12046AA004	19	18	KH40101AA
15	5	KK15016AA005	19	19	KU70006AA
15	6	KK12046AA009	19	20	B805B06X012
15	7	KK12046AA010	19	21	B805B06X016
15	8	KK11011FF100	20	1	KH25016CA
15	9	KK12008AE011	20	2	KH40102AA
15	10	KK12008AE012	20	3	KH90092BA
15	11	KK12008AE013	20	4	KH90092CA
15	12	KK12047AA015	20	5	B805B06X012
16	13	KK12008AE015	21	1	KF04125BD
16	14	KK12008AE016	21	2	KF05021AA
16	15	KK14001AA018	21	3	KF40003EA
16	16	KK12008AE023	21	4	B805B06X020
16	17	KK13003AA008	21	5	FR67419
16	18	KK12008AE029	22	1	KF31047AA
16	19	KK12008AE026	22	2	KF31018AA003
16	20	KK12008AE027	22	3	KF31010AA002
16	21	KK12046AA022	22	4	KF31010AA004
16	22	KK12008AE018	22	5	B800A06X012
16	23	KK12008AE019	22	6	FR53226
16	24	KK12008AE020	22	7	FR67419
17	25	KK12008AE021	23	1	KS11022AA
17	26	KK12047AA027	23	2	KS11022AA002
17	27	KK74525DC688	23	3	KS11022AA007
17	28	KK74508AA350	23	4	KS11022AA012
17	29	KK32006AA	23	5	KS11022AA011
17	30	KK90058AA	23	6	KS11022AA028
17	31	KW34029AA	23	7	KS11022AA029
17	32	KW34077AA	23	8	KS11022AA027
18	1	KG03045DA	23	9	KS11022AA013
18	2	KU80023AA	23	10	KS11022AA016
18	3	KU14038BA	23	11	KS11022AA019
18	4	KU60016AA	23	12	KS11022AA020

# INDEX

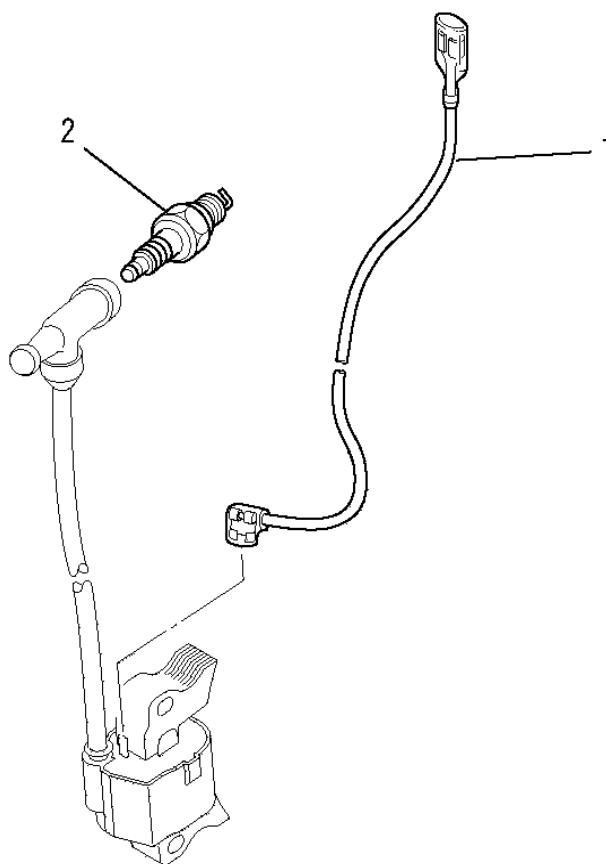
Page No.	No.	Parts No.	Page No.	No.	Parts No.
24	13	KS11022AA003			
24	14	KS90116AA			
24	15	KS11022AA005			
24	16	KS11022AA006			
24	17	KS11022AA021			
24	18	KS11022AA022			
24	19	KS11022AA023			
24	20	KS11022AA024			
24	21	KS11022AA025			
24	22	ZZ70028B			
24	23	FA28198B			
24	24	FR56780			
25	25	N801A08			
25	26	KE60001AA			
25	27	KU12030AA			
26	1	KS02106AD			
26	2	KS20128AD001			
26	3	KS20080AD002			
26	4	KS20128AD003			
26	5	KS20128AD004			
26	6	KS20080AD005			
26	7	KS20080AD006			
26	8	KS20128AD007			
26	9	KS20080AD009			
26	10	KS20080AD010			
26	11	KS30059AA			
26	12	B800A06X010K			
27	1	KM02179AA			
27	2	KM15115AA			
27	3	KM25079AA			
27	4	B800A06X008K			
27	5	B800A06X016K			
27	6	KU50046AA			
27	7	KM90207AA			
27	8	KM30027AA			
27	9	KM70064AA			
27	10	KM90190AA			
27	11	N801A06			
27	12	ZZ70028C			
28	13	KM70040AA			
28	14	KM90182AA			
29	1	KR40039AA			
29	2	B805B06X016			
29	3	KU12025AA			

# ボルト、スプリング、カバー 1. BOLT, SPRING, COVER



見出番号 No.	改訂番号 R/N	部品番号 Parts No.	部品名称 Parts Name	個数 No. Req'd	互換性 Inte	備考 Remarks	Serial No. (From~To) Serial No. (From~To)
1		B155B08X020	スタッドボルト BOLT, STUD	2			
2		KG34049AB	ガバナスプリング SPRING, GOV	1			
3		FA28221	テールパイプ PIPE, TAIL	1			
4		W006D04X006K	スクリュー SCREW	2			

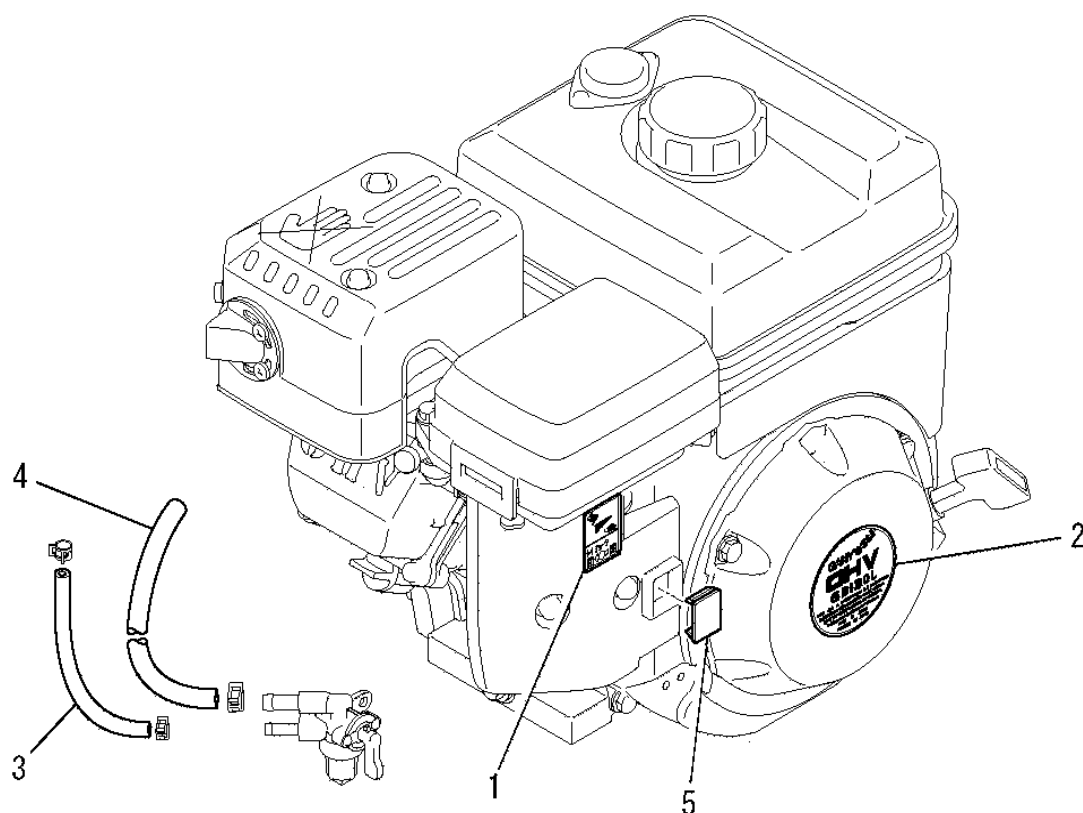
リードワイヤ、プラグ、キャップ  
**2. LEAD WIRE, PLUG, CAP**



見出番号 No.	改訂番号 R/N	部品番号 Parts No.	部品名称 Parts Name	個数 No. Req'd	互換性 Inte	備考 Remarks	Serial No. (From~To) Serial No. (From~To)
1		KE90069CA	リードワイヤ WIRE, LEAD	1			
2		KE41009AA	スパークプラグ PLUG, SPARK	1		BPR6HS	

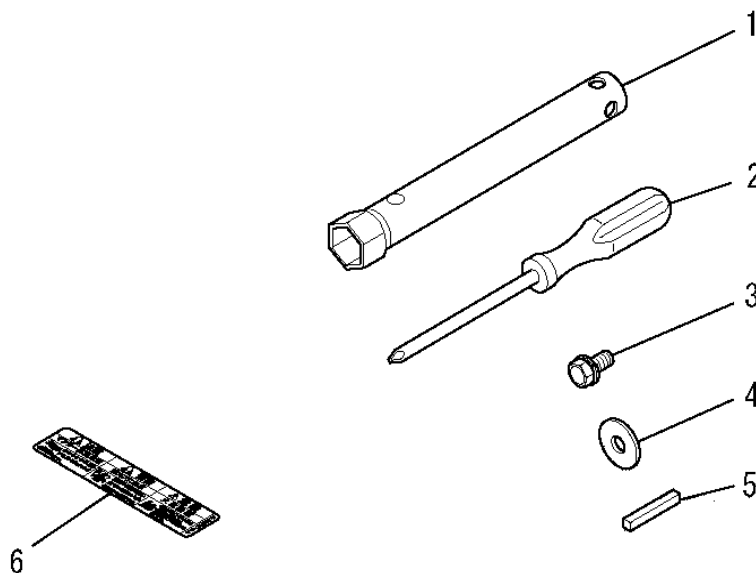
# ラベル、フューエルホース

## 3. LABEL, FUEL HOSE



見出番号 No.	改訂番号 R/N	部品番号 Parts No.	部品名称 Parts Name	個数 No. Req'd	互換性 Inte	備考 Remarks	Serial No. (From~To) Serial No. (From~To)
1		KW56257AA	ラベル LABEL	1			
2		KW52223FA	ネームラベル LABEL, NAME	1			
3		P051Y04X160	フューエルホース HOSE, FUEL	1			
4		P051Y08X370	フューエルホース HOSE, FUEL	1			
5		KA90159AA	キャップ CAP	1			

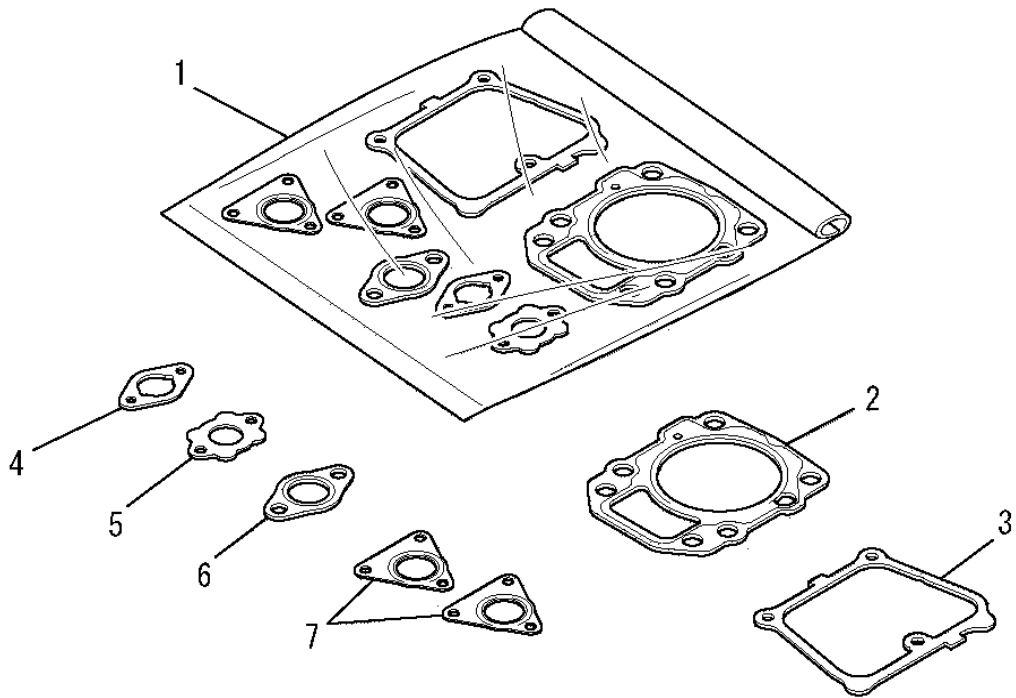
ツールセット  
4. TOOL SET



見出番号 No.	改訂番号 R/N	部品番号 Parts No.	部品名称 Parts Name	個数 No. Req'd	互換性 Inte	備考 Remarks	Serial No. (From~To) Serial No. (From~To)
1		KN12007AA	ボックススパナ SPANNER, BOX	1			
2		KN13001AA	スクレットライバ DRIVER, SCREW	1			
3		B080A08X016	ボルト BOLT & WASHER	1			
4		W207H08	ワッシャ WASHER	1			
5		W405B05X035	キー KEY, SUNK	1			
6		KW56256AA	コーションラベル LABEL, CAUTION	1			

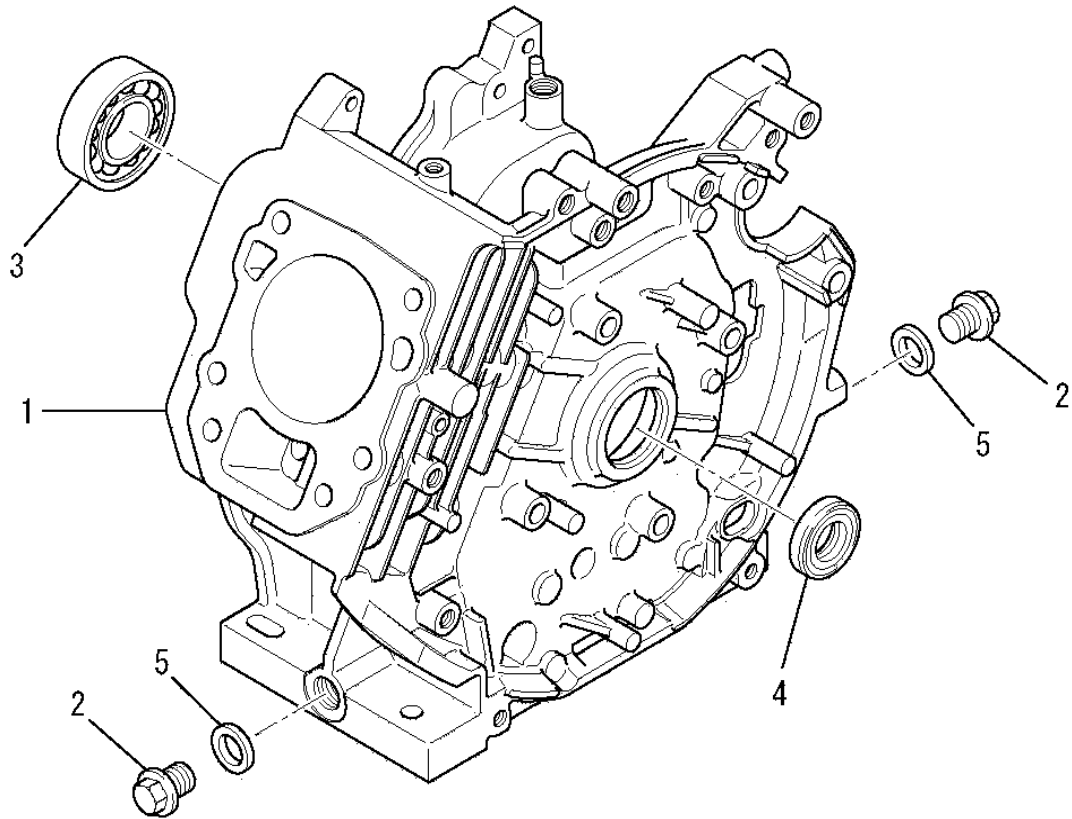


ガスケットセット  
5. GASKET SET



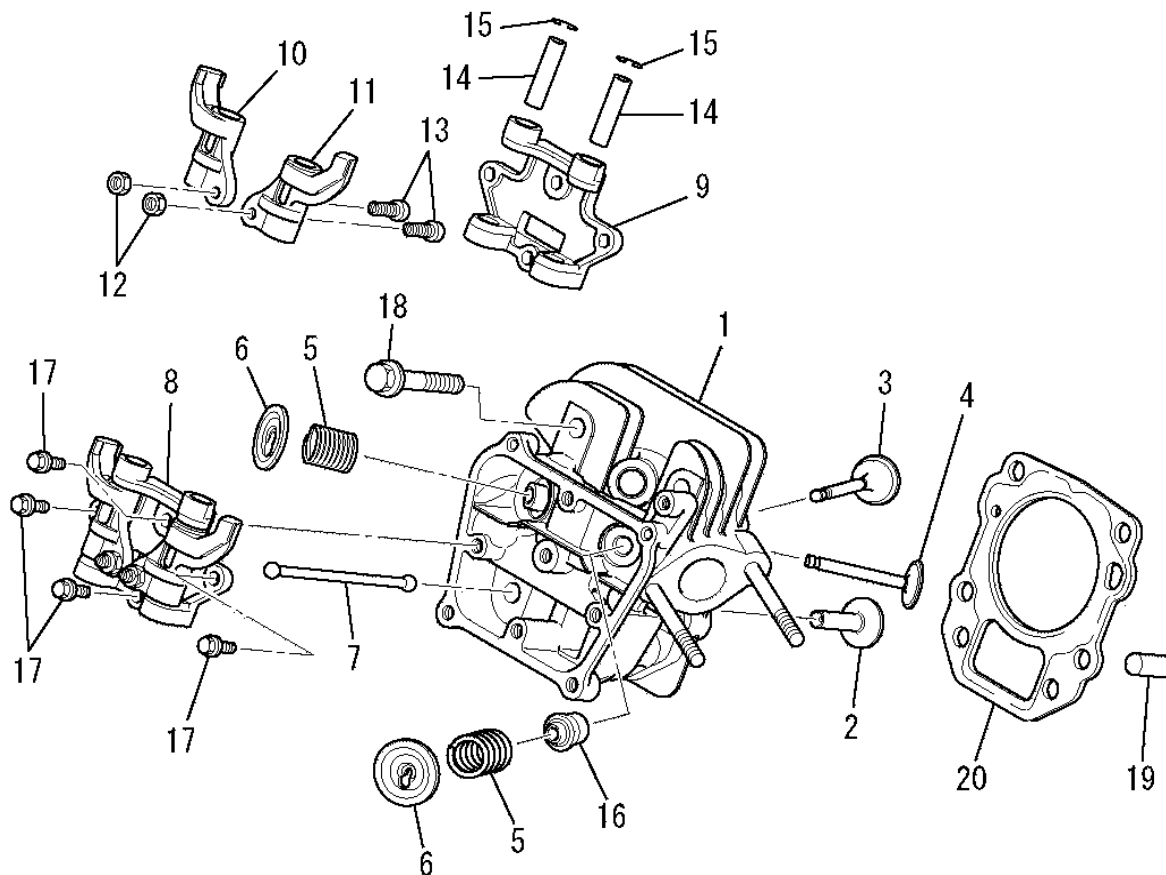
見出番号 No.	改訂番号 R/N	部品番号 Parts No.	部品名称 Parts Name	個数 No. Req'd	互換性 Inte	備考 Remarks	Serial No. (From~To) Serial No. (From~To)
1		KW39102AA	ガスケットセット GASKET SET	1		INCL. NO. 2-7	
2		KC66014AA	ヘッド ガスケット GASKET, HEAD	1			
3		KW33016AA	ヘッドカバーガスケット GASKET, HEAD COVER	1			
4		KW34029AA	キャブレタ ガスケット GASKET, CARBURETOR	1			
5		KW34077AA	キャブレタ ガスケット GASKET, CARBURETOR	1			
6		KM70040AA	マフラ ガスケット GASKET, MUFFLER	1			
7		KM70064AA	マフラ ガスケット GASKET, MUFFLER	2			

シリンダブロックグループ  
 (A) CYLINDER BLOCK GROUP



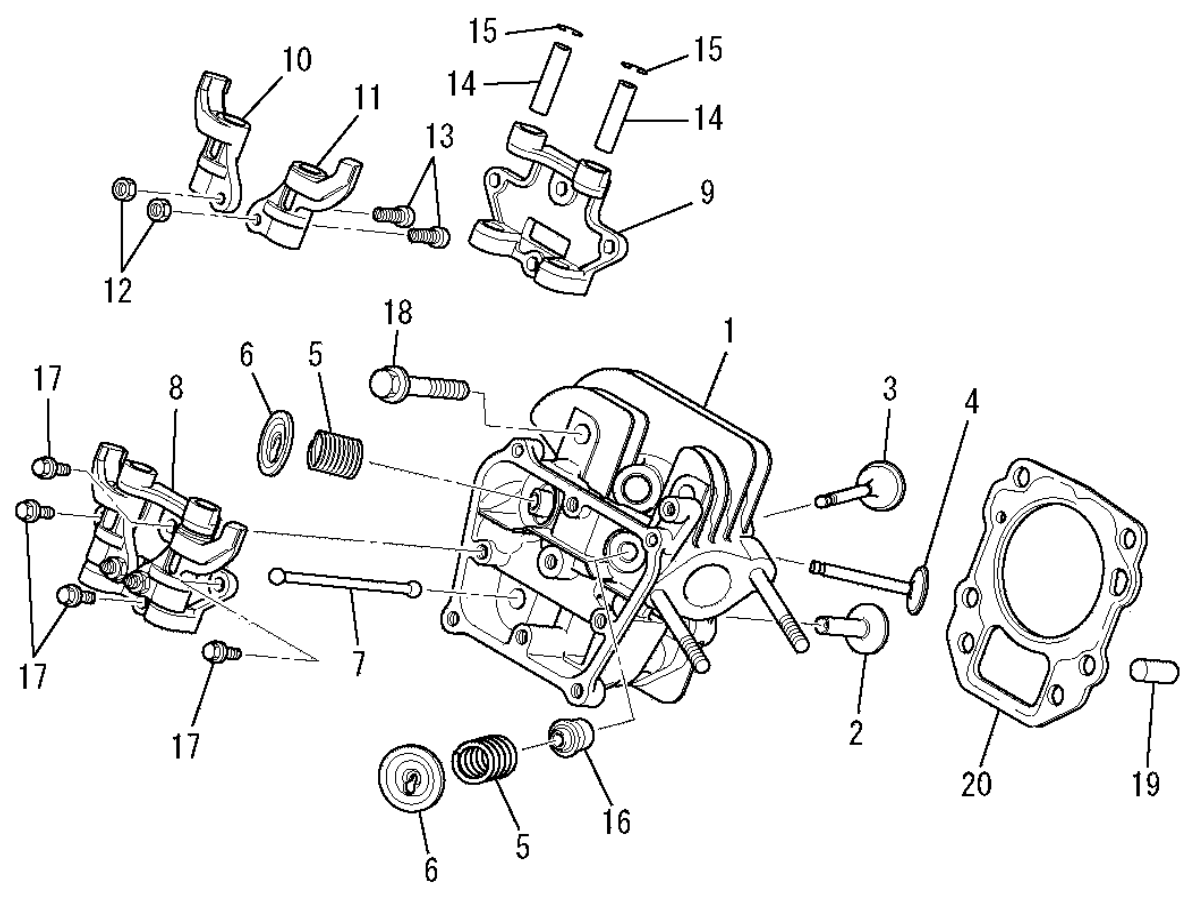
見出番号 No.	改訂番号 R/N	部品番号 Parts No.	部品名称 Parts Name	個数 No. Req'd	互換性 Inte	備考 Remarks	Serial No. (From~To) Serial No. (From~To)
1		KB43012BA	シリンダブロック CYLINDER BLOCK	1			
2		FN11223	ドレンプラグ PLUG, DRAIN	2			
3		S111X62X040	ボールベアリング BEARING, BALL	1			
4		FR41845	オイルシール OIL SEAL	1			
5		ZZ70013A	ガスケット GASKET	2			

シリンダヘッドグループ  
**(B) CYLINDER HEAD GROUP**



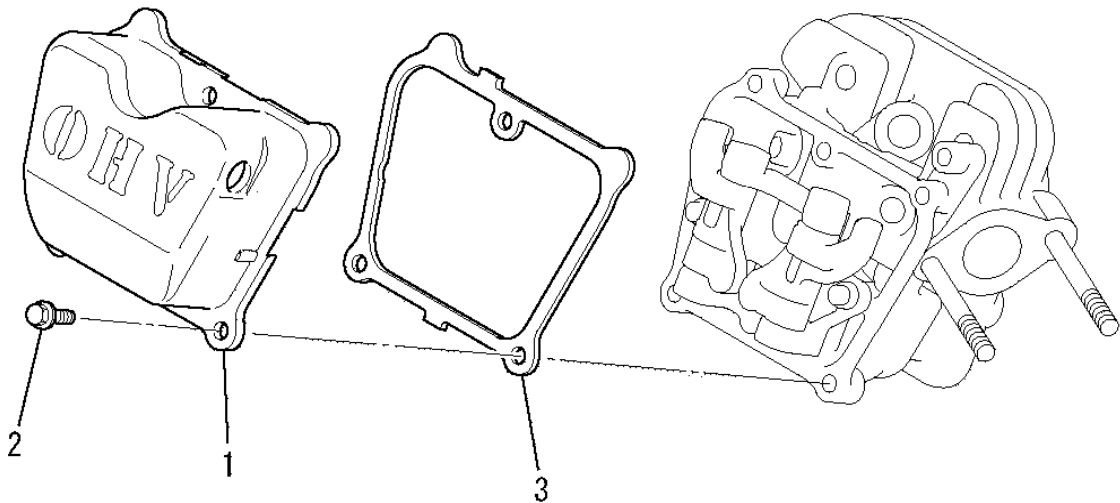
見出番号 No.	改訂番号 R/N	部品番号 Parts No.	部品名称 Parts Name	個数 No. Req'd	互換性 Inte	備考 Remarks	Serial No. (From~To) Serial No. (From~To)
1		KC02060AA	シリンダヘッド アセンブリ CYLINDER HEAD ASSY	1		WITH B155B06X080	
2		KV24009AA	タペット TAPPET	2			
3		KV33005AA	インテイクバルブ VALVE, INTAKE	1			
4		KV42002AA	エキゾーストバルブ VALVE, EXHAUST	1			
5		KV55010BB	バルブスプリング SPRING, VALVE	2			
6		KV64002AA	バルブスプリングリテーナ RETAINER, VALVE SPG	2			
7		KV71013AA	プッシュロッド ROD, PUSH	2			
8		KV02005AA	ロッカーアームアセンブリ ARM, ROCKER	1		INCL. NO. 9-15	
9		KV74009AA	プレート PLATE	1			
10		KV72012AA	ロッカーアーム ARM, ROCKER	1			
11		KV72013AA	ロッカーアーム ARM, ROCKER	1			
12		KU23013AA	ナット NUT	2			

シリンダヘッドグループ  
**(B) CYLINDER HEAD GROUP**



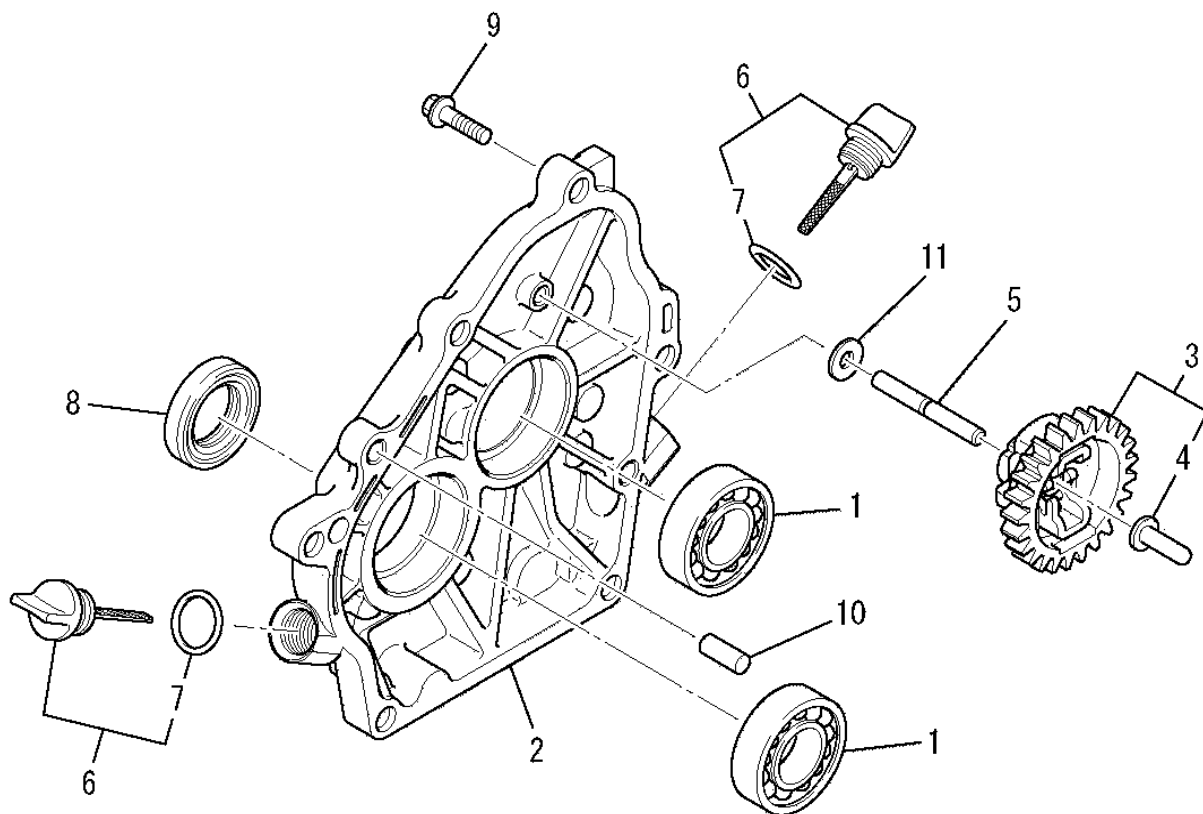
見出番号 No.	改訂番号 R/N	部品番号 Parts No.	部品名称 Parts Name	個数 No. Req'd	互換性 Inte	備考 Remarks	Serial No. (From~To) Serial No. (From~To)
13		KV73004AA	アジャストスクリュー SCREW, ADJUST	2			
14		KV75009BA	シャフト SHAFT	2			
15		FR34111	ピストンピンクリップ CLIP, PISTON PIN	2			
16		KW21023AA	バルブステムシール SEAL, VALVE STEM	1			
17		B800A06X016	フランジボルト BOLT, FLANGE	4			
18		B800B08X055	フランジボルト BOLT, FLANGE	4			
19		KU44001AA	ダウエルピン PIN, DOWEL	2			
20		KC66014AA	ヘッドガスケット GASKET, HEAD	1			

ヘッドカバーグループ  
**(C) HEAD COVER GROUP**



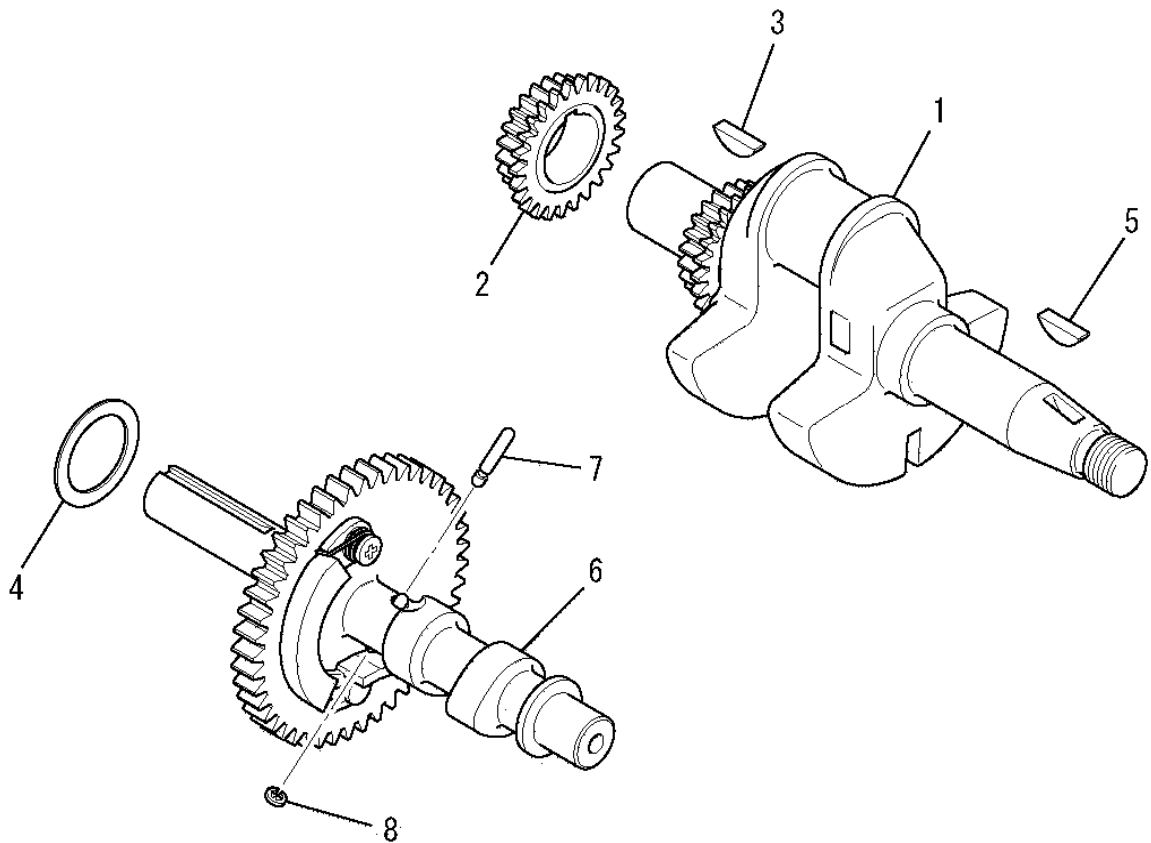
見出番号 No.	改訂番号 R/N	部品番号 Parts No.	部品名称 Parts Name	個数 No. Req'd	互換性 Inte	備考 Remarks	Serial No. (From~To) Serial No. (From~To)
1		KC09015AA	ヘッドカバーアセンブリ COVER, HEAD	1			
2		B805B06X012	フランジボルト BOLT, FLANGE	3			
3		KW33016AA	ヘッドカバーガスケット GASKET, HEAD COVER	1			

ケースカバーグループ  
(D) CASE COVER GROUP



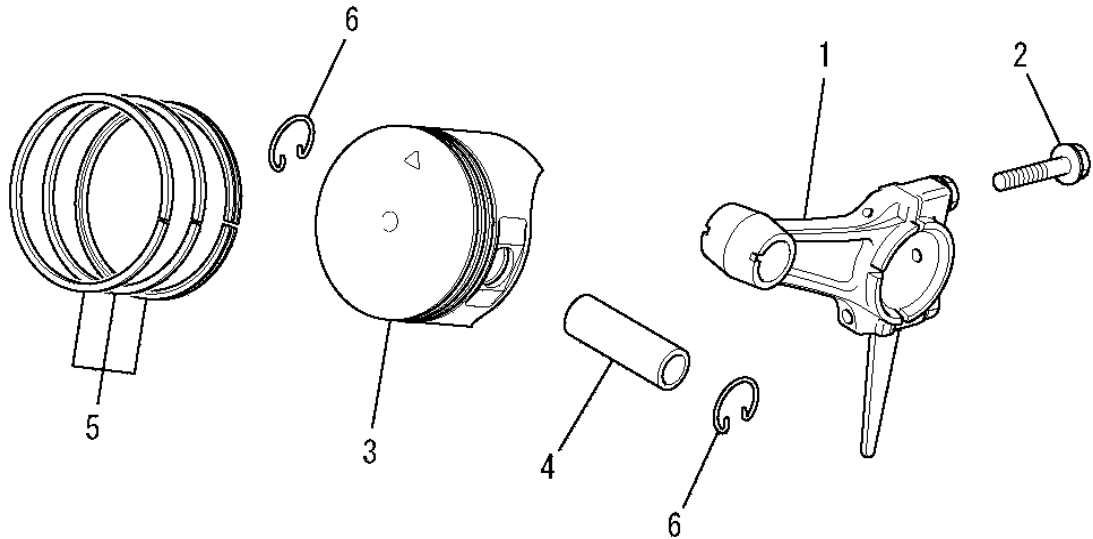
見出番号 No.	改訂番号 R/N	部品番号 Parts No.	部品名称 Parts Name	個数 No. Req'd	互換性 Inte	備考 Remarks	Serial No. (From~To) Serial No. (From~To)
1		S111X62X040	ボールベアリング BEARING, BALL	2			
2		KB63006AA	クランクケースカバー COVER, CRANKCASE	1			
3		KG01007AA	ガバナギヤアセンブリ GOVERNOR GEAR ASSY	1		INCL. NO. 4	
4		KG14006AA	ガバナスライダ SLIDER, GOV	1			
5		KG22004AA	ガバナシャフト SHAFT, GOV	1			
6		KL21006EA	オイルゲージ GAUGE, OIL	2		INCL. NO. 7	
7		KW23003AA	オーリング O-RING	2			
8		KW23002AA	オイルシール OIL SEAL	1			
9		B800B08X030	フランジボルト BOLT, FLANGE	6			
10		KU44001AA	ダウエルピン PIN, DOWEL	2			
11		W200H06	ワッシャ WASHER	1			

クランクシャフトグループ  
(E) CRANKSHAFT GROUP



見出番号 No.	改訂番号 R/N	部品番号 Parts No.	部品名称 Parts Name	個数 No. Req'd	互換性 Inte	備考 Remarks	Serial No. (From~To) Serial No. (From~To)
1		KD02066AC	クランクシャフトアセンブリ CRANKSHAFT ASSY	1		INCL. NO. 2, 3	
2		KD06005AC	クランクシャフトギヤ GEAR, CRANKSHAFT	1			
3		KD90016AA	キー KEY, WOODRUFF	1			
4		KU39008BC	シム SHIM	1			
5		KD90016AA	キー KEY, WOODRUFF	1			
6		KV01209AC	カムシャフトアセンブリ CAMSHAFT ASSY	1		INCL. NO. 7, 8	
7		KV83009GF	ピン PIN	1			
8		S500P03	スナップリング SNAP RING	1			

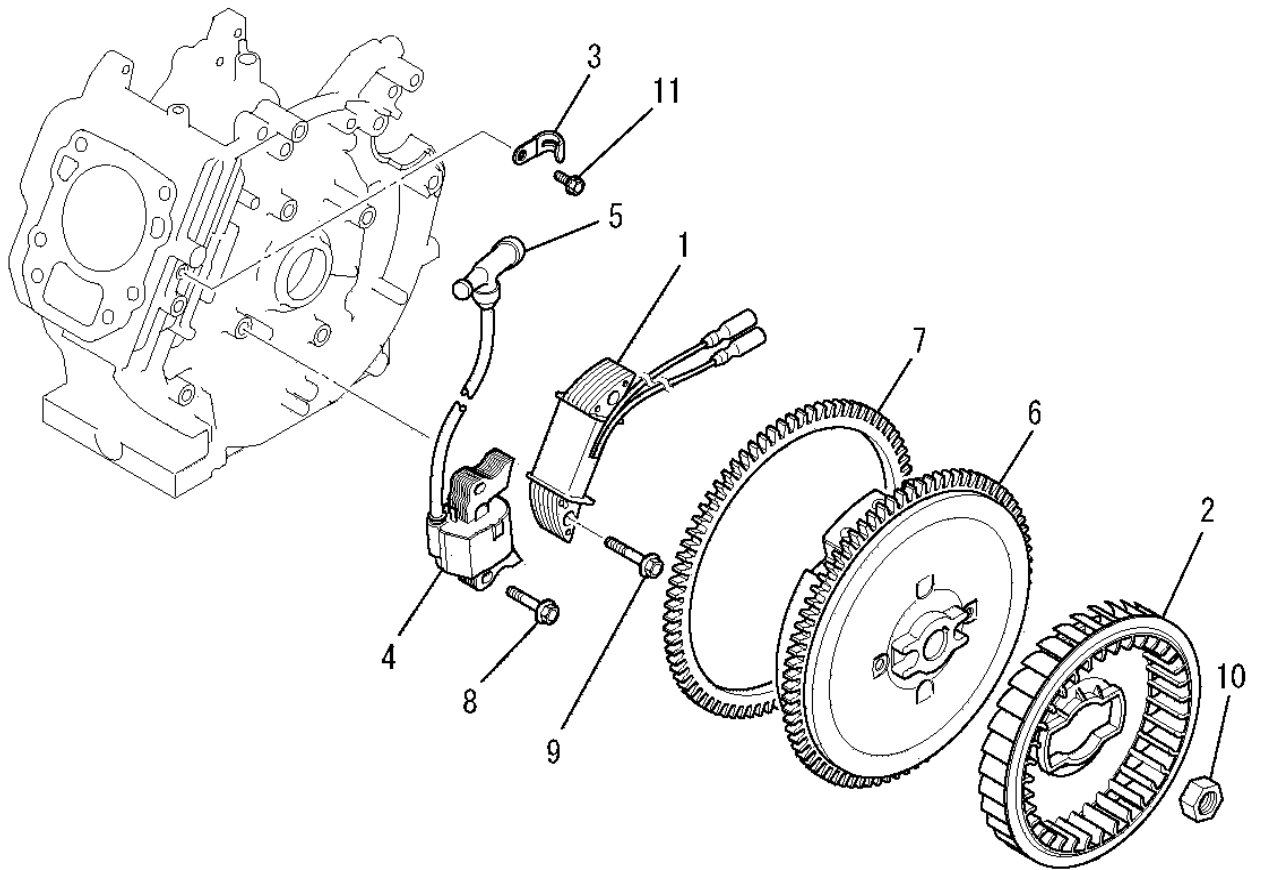
ピストン&ロッドグループ  
(F) PISTON & ROD GROUP



見出番号 No.	改訂番号 R/N	部品番号 Parts No.	部品名称 Parts Name	個数 No. Req'd	互換性 Inte	備考 Remarks	Serial No. (From~To) Serial No. (From~To)
1		KD03015AA	コネクティングロッドアセンブリ CONNECTING ROD ASSY	1		STD INCL. NO. 2	
1		KD03015BA	コネクティングロッドアセンブリ CONNECTING ROD ASSY	1		US 0. 25 INCL. NO. 2	
1		KD03015CA	コネクティングロッドアセンブリ CONNECTING ROD ASSY	1		US 0. 50 INCL. NO. 2	
2		B800B06X030	フランジボルト BOLT, FLANGE	2			
3		KP16006AA	ピストン PISTON	1		STD	
3		KP16006BA	ピストン PISTON	1		OS 0. 25	
3		KP16006CA	ピストン PISTON	1		OS 0. 50	
4		KP55003BA	ピストンピン PIN, PISTON	1			
5		KP02008AA	ピストンリングセット PISTON RING SET	1		STD	
5		KP02008BA	ピストンリングセット PISTON RING SET	1		OS 0. 25	
5		KP02008CA	ピストンリングセット PISTON RING SET	1		OS 0. 50	
6		KP90002AA	ピストンピンクリップ CLIP, PISTON PIN	2			

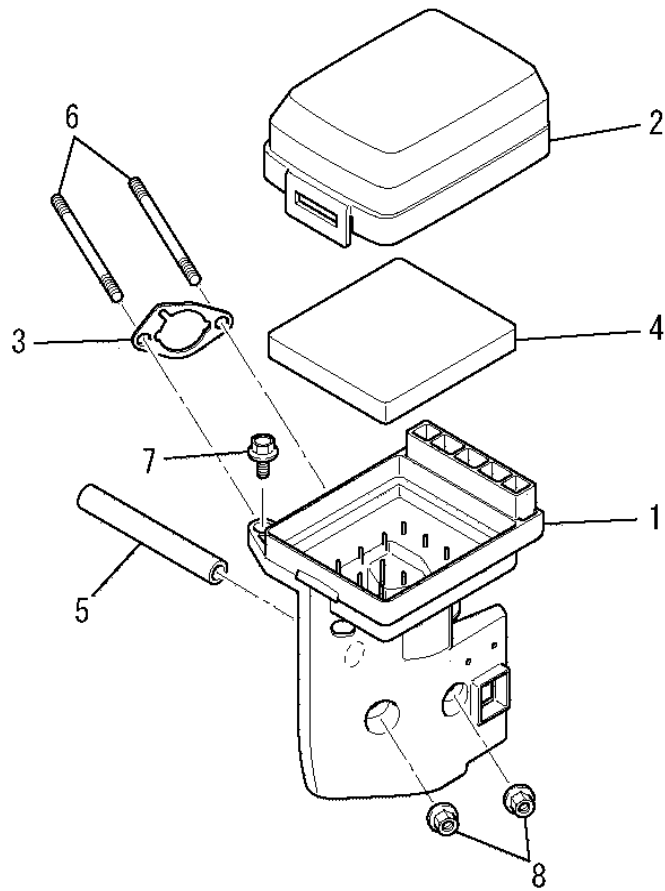


マグネトグループ  
(G) MAGNETO GROUP



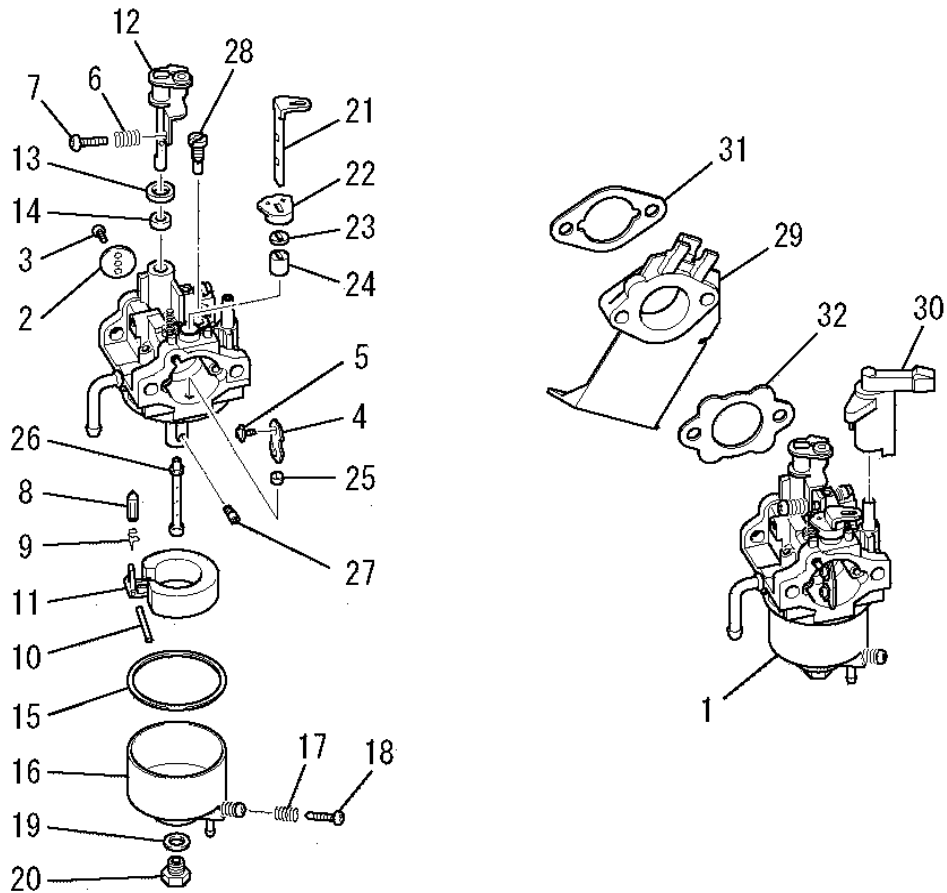
見出番号 No.	改訂番号 R/N	部品番号 Parts No.	部品名称 Parts Name	個数 No. Req'd	互換性 Inte	備考 Remarks	Serial No. (From~To) Serial No. (From~To)
1		KE25002FA	チャージングコイル COIL, CHARGE	1			
2		KE90245AA	ファン FAN	1			
3		KU60001AA	クランプ CLAMP	1			
4		KE24022AA	イグニッションコイル COIL, IGNITION	1		INCL. NO. 5	
5		KE42037AA	プラグキャップ CAP, PLUG	1			
6		KE02118AA	フライホイールギヤアセンブリ FLYWHEEL	1		INCL. NO. 7	
7		KS90110AA	リングギヤ GEAR, RING	1			
8		B805B06X025	フランジボルト BOLT, FLANGE	2			
9		B805B06X030	フランジボルト BOLT, FLANGE	2			
10		FR41231	ナット NUT	1			
11		KU12030AA	フランジボルト BOLT, FLANGE	1			

エアクリーナグループ  
(H) AIR CLEANER GROUP



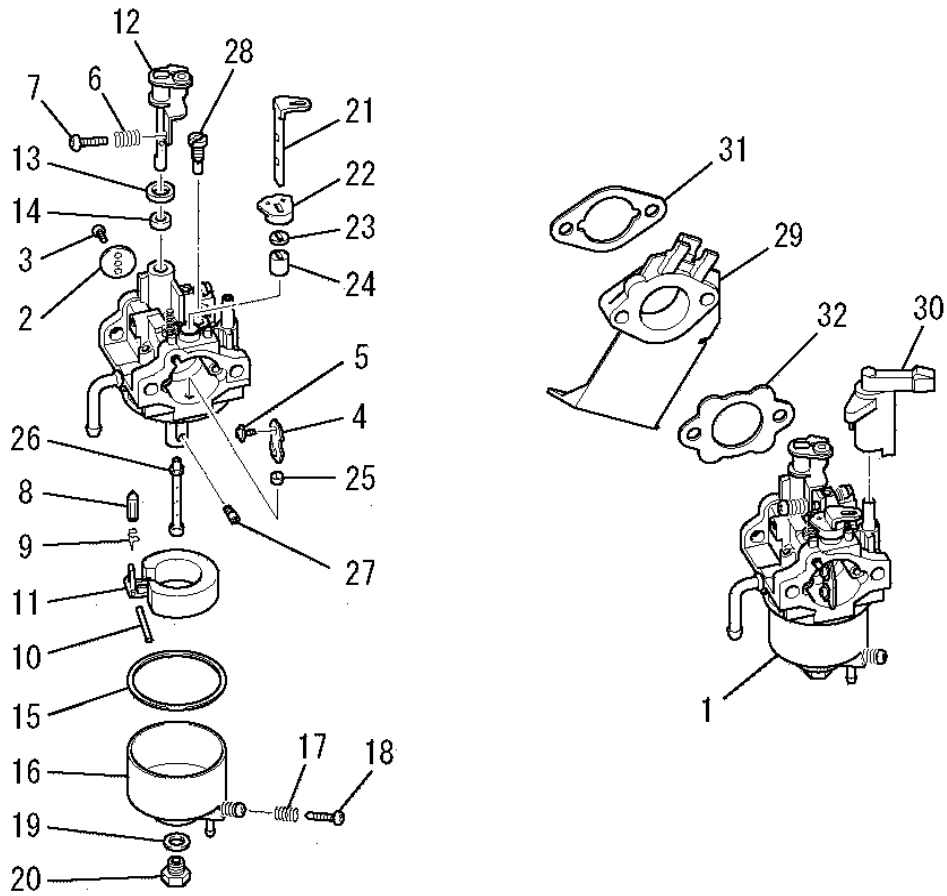
見出番号 No.	改訂番号 R/N	部品番号 Parts No.	部品名称 Parts Name	個数 No. Req'd	互換性 Inte	備考 Remarks	Serial No. (From~To) Serial No. (From~To)
1		KA01091AB001	クリーナケース CASE, CLEANER	1			
2		KA01092AA002	クリーナカバー COVER, CLEANER	1			
3		KA01091AA003	パッキング PACKING	1			
4		KA01091AA004	クリーナエレメント ELEMENT, CLEANER	1			
5		ZZ70002R	ブリーザチューブ TUBE, BREATHER	1			
6		B155B06X080	スタッドボルト BOLT, STUD	2			
7		B800A06X020	フランジボルト BOLT, FLANGE	1			
8		N801A06	フランジナット NUT, FLANGE	2			

# キャブレタグループ (I) CARBURETOR GROUP



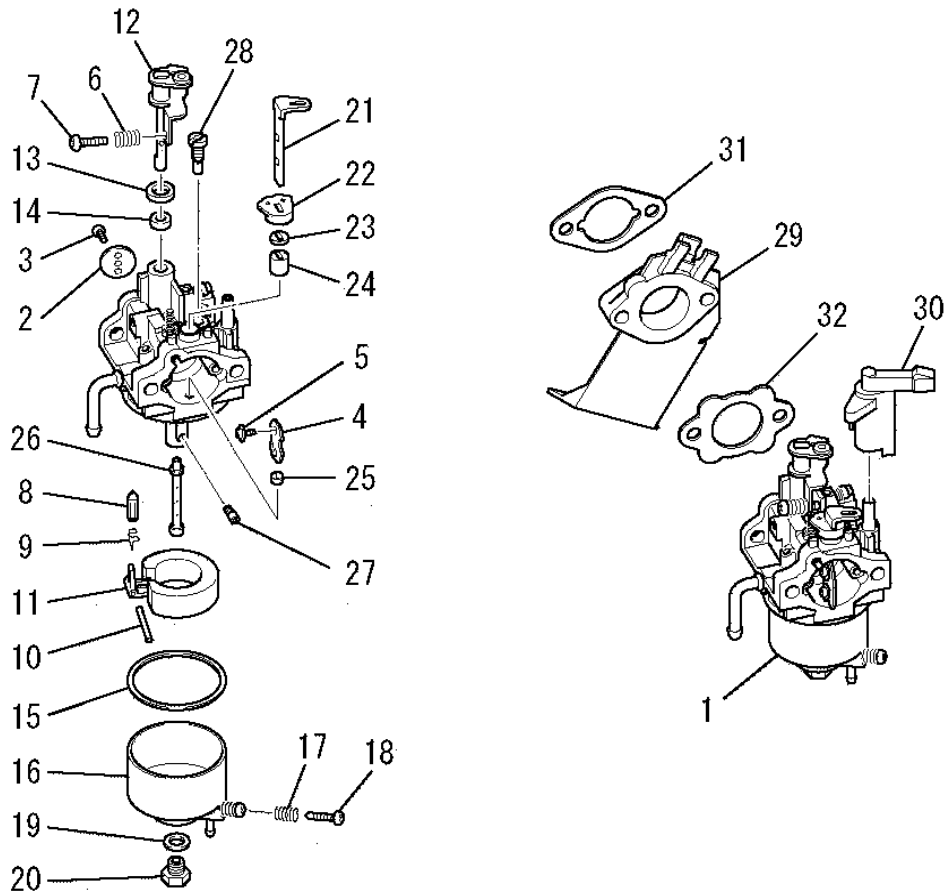
見出番号 No.	改訂番号 R/N	部品番号 Parts No.	部品名称 Parts Name	個数 No. Req'd	互換性 Inte	備考 Remarks	Serial No. (From~To) Serial No. (From~To)
1		KK12054AA	キャブレタ(F) CARBURETOR (F)	1		INCL. NO. 2-28	
2		KK12047AA002	スロットルバルブ VALVE, THROTTLE	1			
3		KK15016AA003	スクリュー SCREW	2			
4		KK12046AA004	チョークバルブ VALVE, CHOKE	1			
5		KK15016AA005	スクリュー SCREW	2			
6		KK12046AA009	スプリング SPRING	1			
7		KK12046AA010	スクリュー SCREW	1			
8		KK11011FF100	ニードルバルブ VALVE, NEEDLE	1			
9		KK12008AE011	クリップ CLIP	1			
10		KK12008AE012	ピン PIN	1			
11		KK12008AE013	フロート FLOAT	1			
12		KK12047AA015	スロットルシャフト SHAFT, THROTTLE	1			

# キャブレタグループ (I) CARBURETOR GROUP



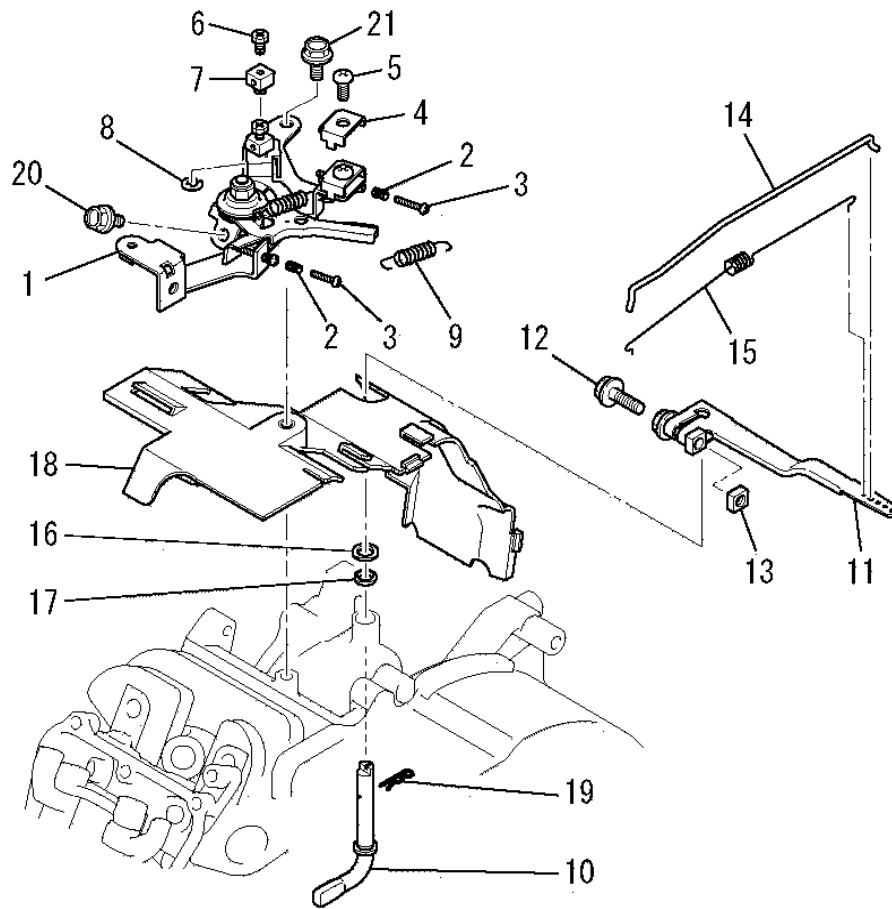
見出番号 No.	改訂番号 R/N	部品番号 Parts No.	部品名称 Parts Name	個数 No. Req'd	互換性 Inte	備考 Remarks	Serial No. (From~To) Serial No. (From~To)
13		KK12008AE015	パッキング PACKING	1			
14		KK12008AE016	シール SEAL	1			
15		KK14001AA018	ガスケット GASKET	1			
16		KK12008AE023	フロートチャンバ CHAMBER, FLOAT	1		INCL. NO. 17, 18	
17		KK13003AA008	スプリング SPRING	1			
18		KK12008AE029	スクリュー SCREW	1			
19		KK12008AE026	パッキング PACKING	1			
20		KK12008AE027	ボルト BOLT	1			
21		KK12046AA022	チョークレバー LEVER, CHOKE	1			
22		KK12008AE018	リング RING	1			
23		KK12008AE019	シール SEAL	1			
24		KK12008AE020	リング RING	1			

キャブレタグループ  
(I) CARBURETOR GROUP



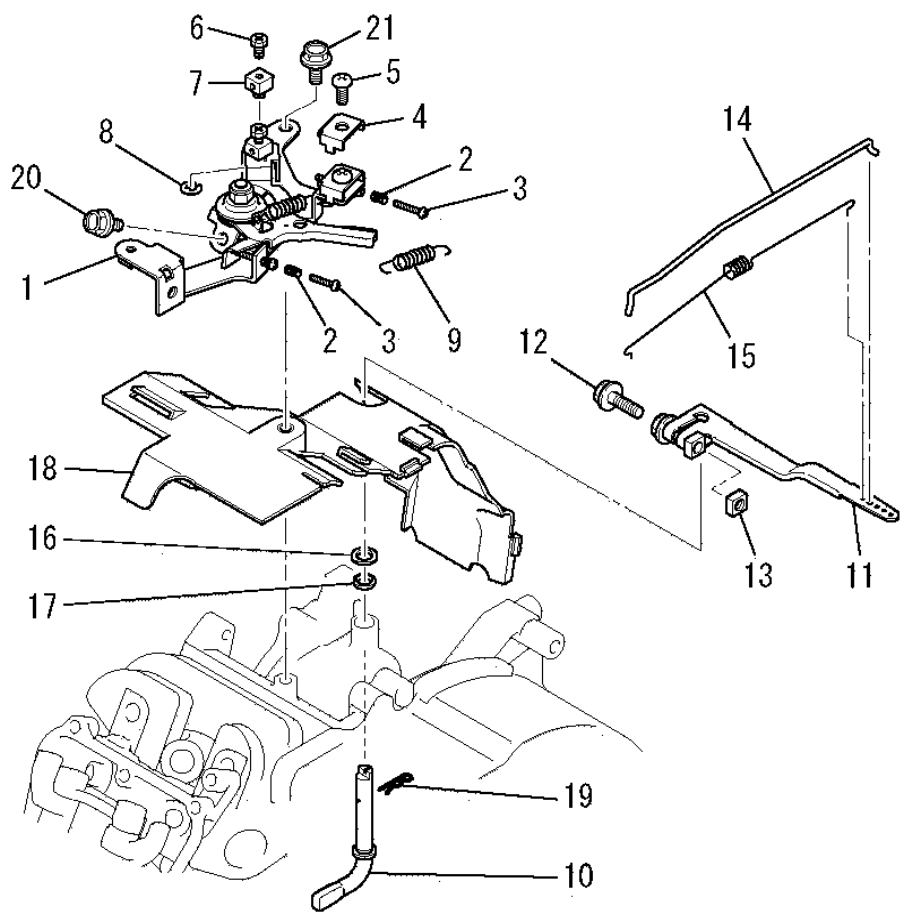
見出番号 No.	改訂番号 R/N	部品番号 Parts No.	部品名称 Parts Name	個数 No. Req'd	互換性 Inte	備考 Remarks	Serial No. (From~To) Serial No. (From~To)
25		KK12008AE021	リング RING	1			
26		KK12047AA027	メインノズル NOZZLE, MAIN	1			
27		KK74525DC688	メインジェット JET, MAIN	1			
28		KK74508AA350	パイロットジェット JET, PILOT	1			
29		KK32006AA	インシュレータ INSULATOR	1			
30		KK90058AA	チョークレバー LEVER, CHOKE	1			
31		KW34029AA	キャブレタ ガasket GASKET, CARBURETOR	1			
32		KW34077AA	キャブレタ ガasket GASKET, CARBURETOR	1			

コントロールパネルグループ  
(J) CONTROL PANEL GROUP



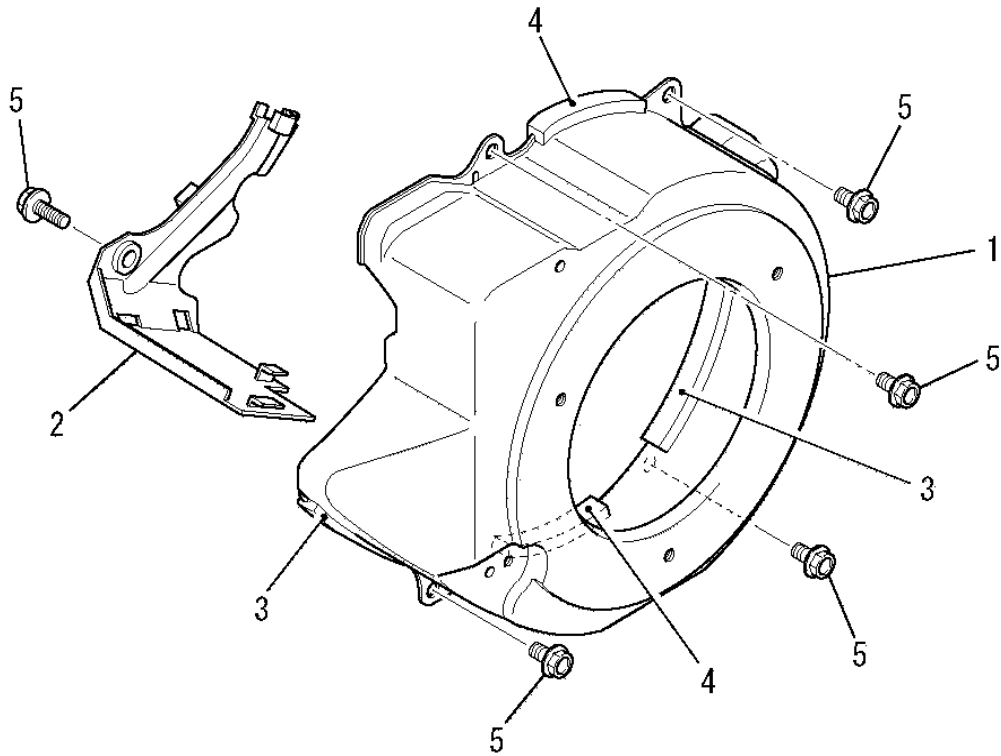
見出番号 No.	改訂番号 R/N	部品番号 Parts No.	部品名称 Parts Name	個数 No. Req'd	互換性 Inte	備考 Remarks	Serial No. (From~To) Serial No. (From~To)
1		KG03045DA	コントロール パネル アセンブリ PANEL, CONTROL	1		INCL. NO. 2-9	
2		KU80023AA	スプリング SPRING	2			
3		KU14038BA	スクリュー SCREW	2		L=30	
4		KU60016AA	クランプ CLAMP	1			
5		H051D05X012	スクリュー SCREW	1			
6		B751A04X008	ボルト BOLT, CRS	1			
7		KR30013AA	ストップ STOPPER	1			
8		S500P04	スナップ リング SNAP RING	1			
9		KG35010BA	リターン スプリング SPRING, RETURN	1			
10		KG22020AA	ガバナ シャフト SHAFT, GOV	1			
11		KG31027AA	ガバナ レバー LEVER, GOV	1		INCL. NO. 12, 13	
12		B800B06X020	フランジ ボルト BOLT, FLANGE	1			

コントロールパネルグループ  
**(J) CONTROL PANEL GROUP**



見出番号 No.	改訂番号 R/N	部品番号 Parts No.	部品名称 Parts Name	個数 No. Req'd	互換性 Inte	備考 Remarks	Serial No. (From~To) Serial No. (From~To)
13		KU23019AA	ナット NUT	1			
14		KG41029AA	ガバノット ROD, GOV	1			
15		KG42034AA	ロッドスプリング SPRING, ROD	1			
16		KG90015AA	ワッシャ WASHER	1			
17		KG90016AA	ダストシール SEAL, DUST	1			
18		KH40101AA	トップカバー COVER, TOP	1			
19		KU70006AA	クリップ CLIP	1			
20		B805B06X012	フランジボルト BOLT, FLANGE	1			
21		B805B06X016	フランジボルト BOLT, FLANGE	1			

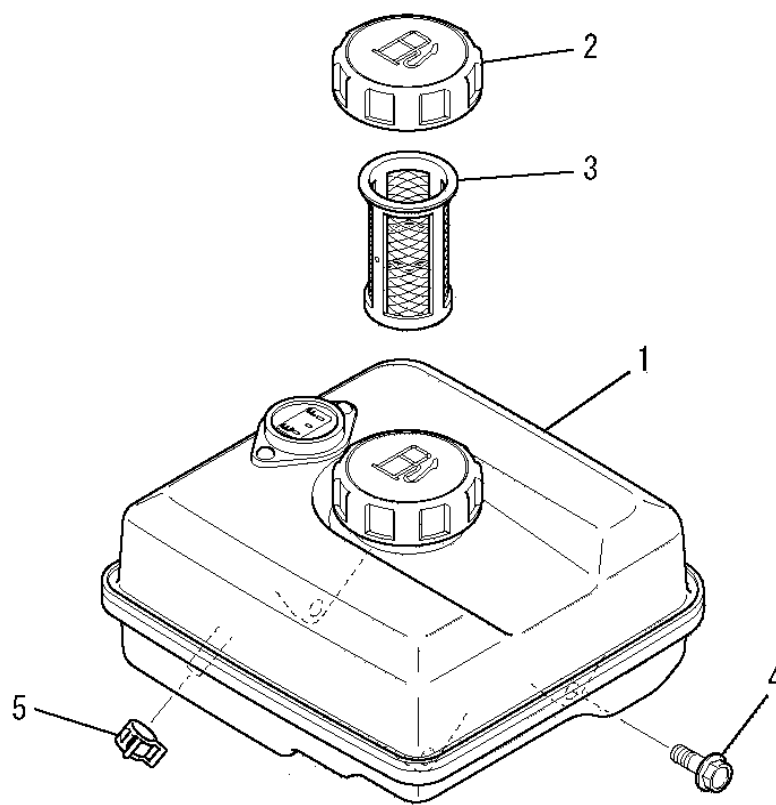
ファンカバーグループ  
(K) FAN COVER GROUP



見出番号 No.	改訂番号 R/N	部品番号 Parts No.	部品名称 Parts Name	個数 No. Req'd	互換性 Inte	備考 Remarks	Serial No. (From~To) Serial No. (From~To)
1		KH25016CA	ファンカバー COVER, FAN	1			
2		KH40102AA	シリンダカバー COVER, CYLINDER	1			
3		KH90092BA	ラバークッション RUBBER CUSHION	2		L=85	
4		KH90092CA	ラバークッション RUBBER CUSHION	2		L=60	
5		B805B06X012	フランジボルト BOLT, FLANGE	5			

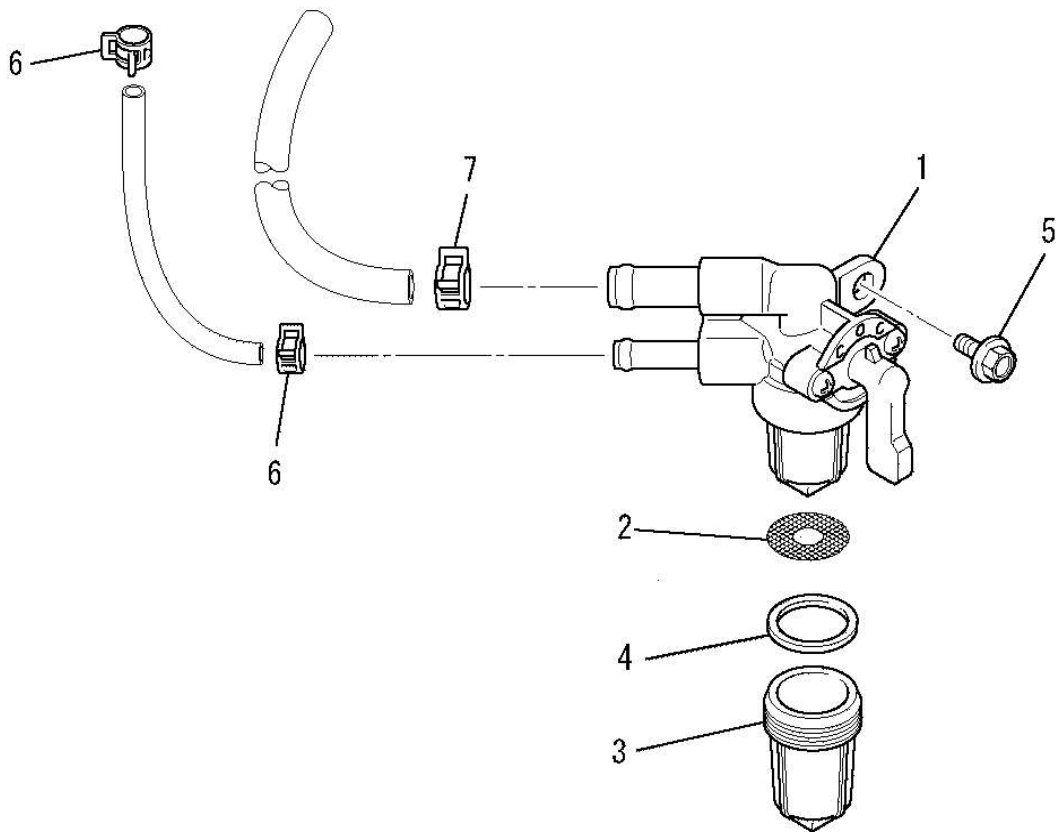


タンクグループ  
(M) TANK GROUP



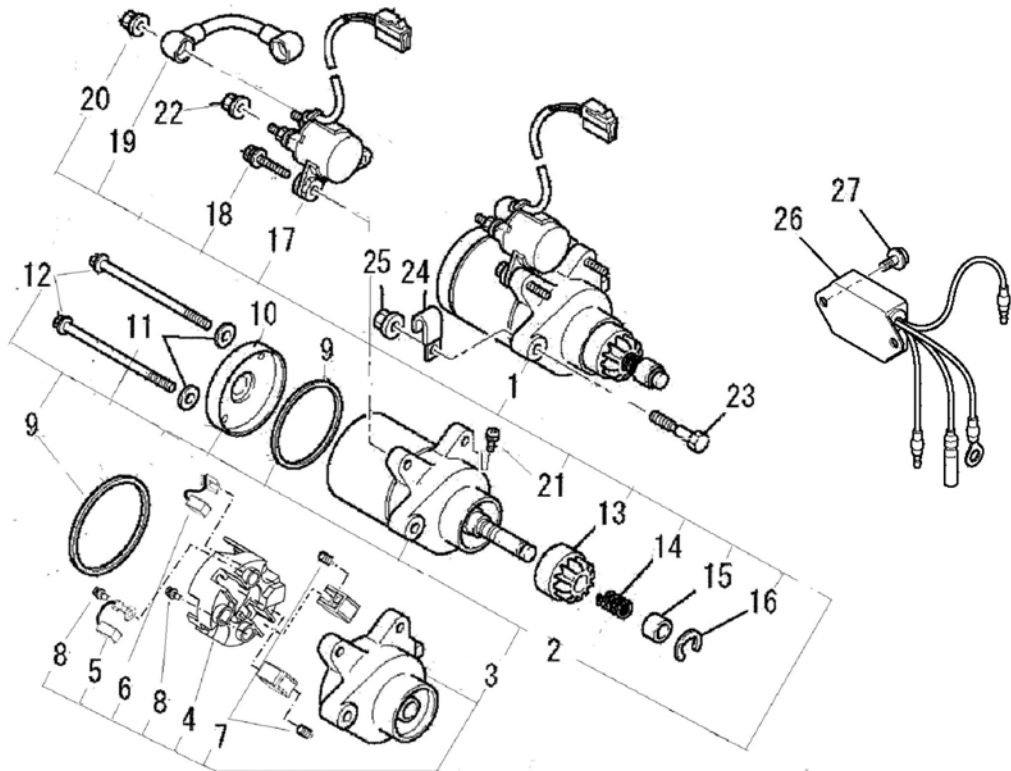
見出番号 No.	改訂番号 R/N	部品番号 Parts No.	部品名称 Parts Name	個数 No. Req'd	互換性 Inte	備考 Remarks	Serial No. (From~To) Serial No. (From~To)
1		KF04125BD	フューエルタンク アセンブリ FUEL TANK ASSY	1		INCL. NO. 2, 3	
2		KF05021AA	タンクキャップ アセンブリ TANK CAP ASSY	1			
3		KF40003EA	フューエルフィルタ FILTER, FUEL	1			
4		B805B06X020	フランジボルト BOLT, FLANGE	4			
5		FR67419	クリップ CLIP	1			

コックグループ  
(N) COCK GROUP



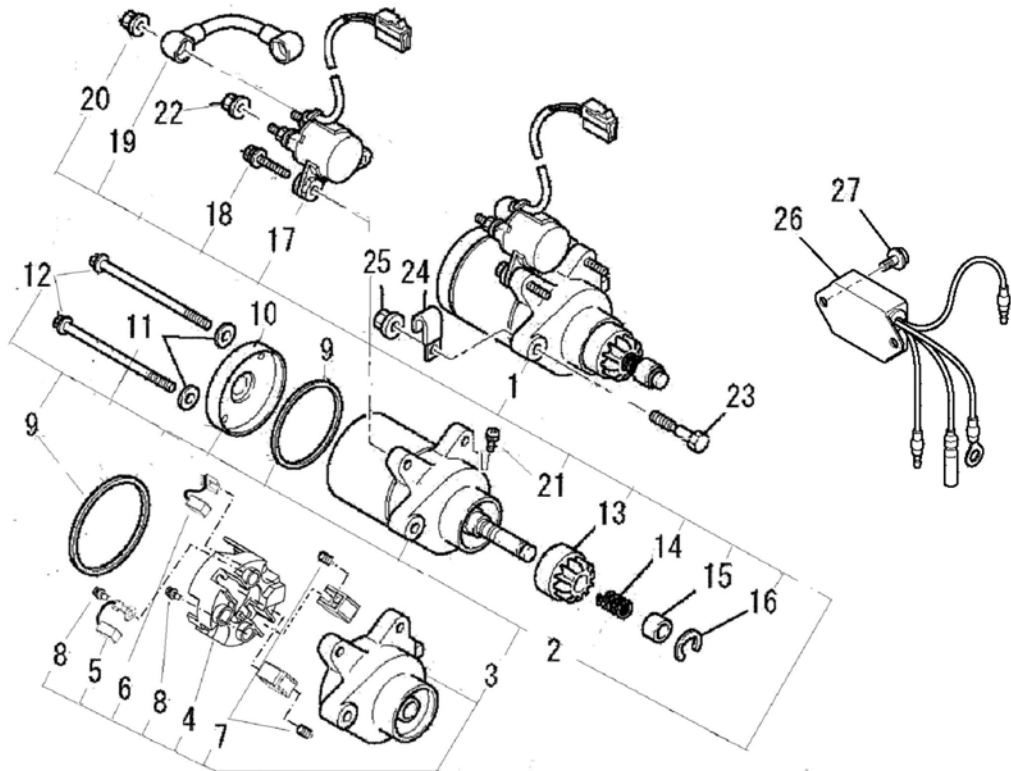
見出番号 No.	改訂番号 R/N	部品番号 Parts No.	部品名称 Parts Name	個数 No. Req'd	互換性 Inte	備考 Remarks	Serial No. (From~To) Serial No. (From~To)
1		KF31047AA	フューエルコック COCK, FUEL	1		INCL. NO. 2-4	
2		KF31018AA003	フューエルフィルタ FILTER, FUEL	1			
3		KF31010AA002	カップ CUP	1			
4		KF31010AA004	パッキング PACKING	1			
5		B800A06X012	フランジボルト BOLT, FLANGE	1			
6		FR53226	クリップ CLIP	2			
7		FR67419	クリップ CLIP	1			

セルグループ  
(Q) CELL GROUP



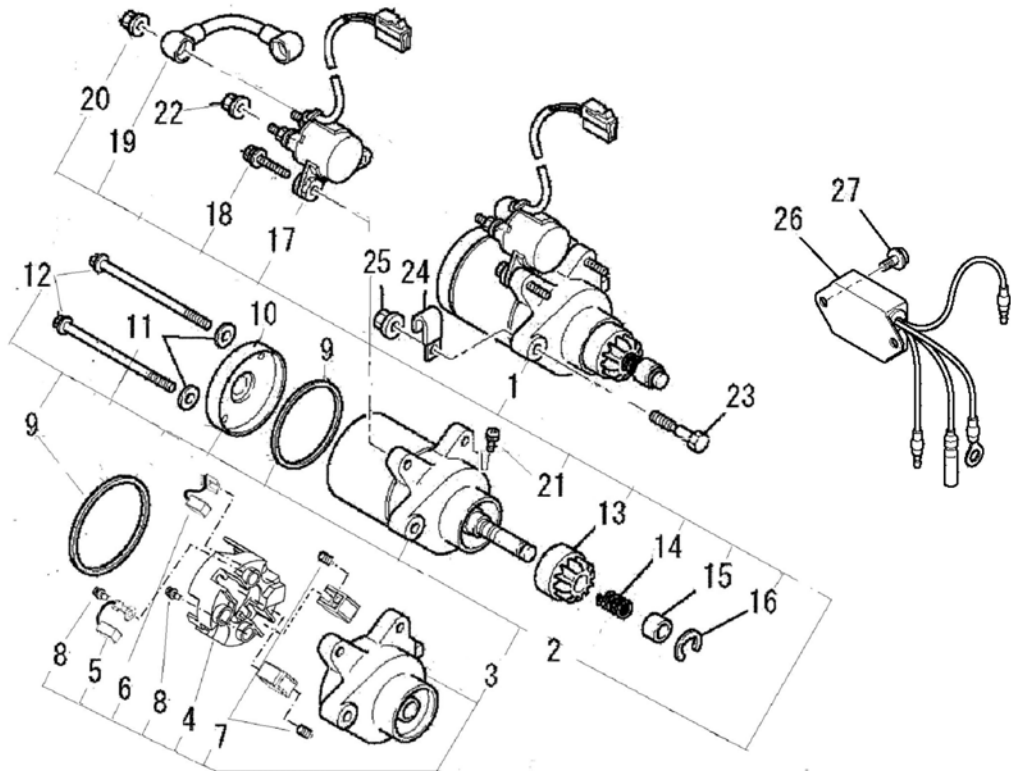
見出番号 No.	改訂番号 R/N	部品番号 Parts No.	部品名称 Parts Name	個数 No. Req'd	互換性 Inte	備考 Remarks	Serial No. (From~To) Serial No. (From~To)
1		KS11022AA	スターテイング モータアセンブリ STARTING MOTOR ASSY	1		INCL. NO. 2-21	
2		KS11022AA002	スターテイング モータ MOTOR, STARTING	1		INCL. NO. 3-12	
3		KS11022AA007	フロントブ ラケットアセンブリ FRONT BRACKET ASSY	1		INCL. NO. 4-8	
4		KS11022AA012	ブ ラシホルダ HOLDER, BRUSH	1			
5		KS11022AA011	ブ ラシA BRUSH・A	1			
6		KS11022AA028	ブ ラシB BRUSH・B	1			
7		KS11022AA029	スプ リング SPRING	2			
8		KS11022AA027	スクリュ SCREW	2			
9		KS11022AA013	ガ スケット GASKET	2			
10		KS11022AA016	ブ ラケット BRACKET	1			
11		KS11022AA019	ワッシャ WASHER	2			
12		KS11022AA020	スクリュ SCREW	2			

セルグループ  
(Q) CELL GROUP



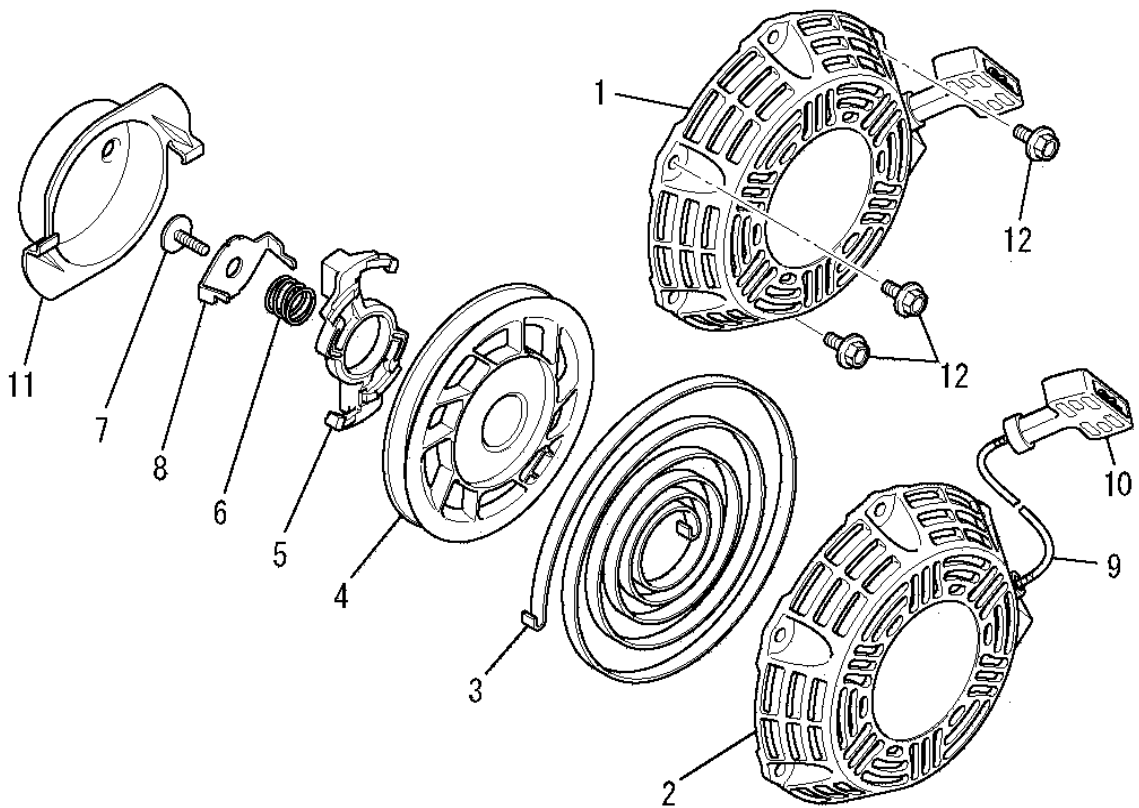
見出番号 No.	改訂番号 R/N	部品番号 Parts No.	部品名称 Parts Name	個数 No. Req'd	互換性 Inte	備考 Remarks	Serial No. (From~To) Serial No. (From~To)
13		KS11022AA003	ピニオンギヤ GEAR, PINION	1			
14		KS90116AA	リターンスプリング SPRING, RETURN	1			
15		KS11022AA005	ストッパ STOPPER	1			
16		KS11022AA006	リング RING	1			
17		KS11022AA021	スタータ リレー アセンブリ STARTER RELAY ASSY	1			
18		KS11022AA022	ボルト BOLT & WASHER	2			
19		KS11022AA023	リードワイヤ WIRE, LEAD	1			
20		KS11022AA024	フランジナット NUT, FLANGE	1			
21		KS11022AA025	スクリュ SCREW	1			
22		ZZ70028B	ユニカスプリングナット NUT, CONICAL SPG	1			
23		FA28198B	リーマボルト BOLT, REAMER	2			
24		FR56780	クランプ CLAMP	1			

セルグループ  
(Q) CELL GROUP



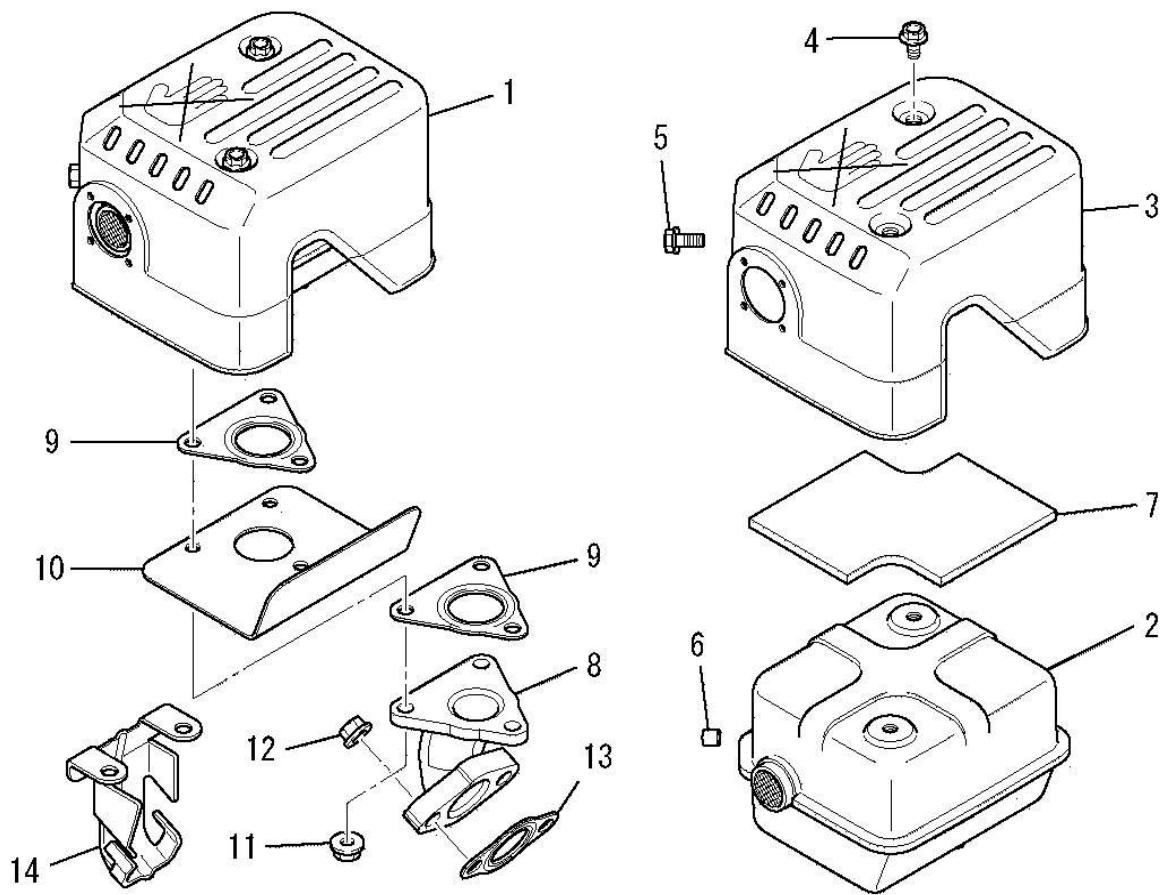
見出番号 No.	改訂番号 R/N	部品番号 Parts No.	部品名称 Parts Name	個数 No. Req'd	互換性 Inte	備考 Remarks	Serial No. (From~To) Serial No. (From~To)
25		N801A08	フランジナット NUT, FLANGE	2			
26		KE60001AA	レクチファイア RECTIFIER	1			
27		KU12030AA	ブラケット BOLT, FLANGE	2			

リコイルスタータグループ  
 (R) RECOIL STARTER GROUP



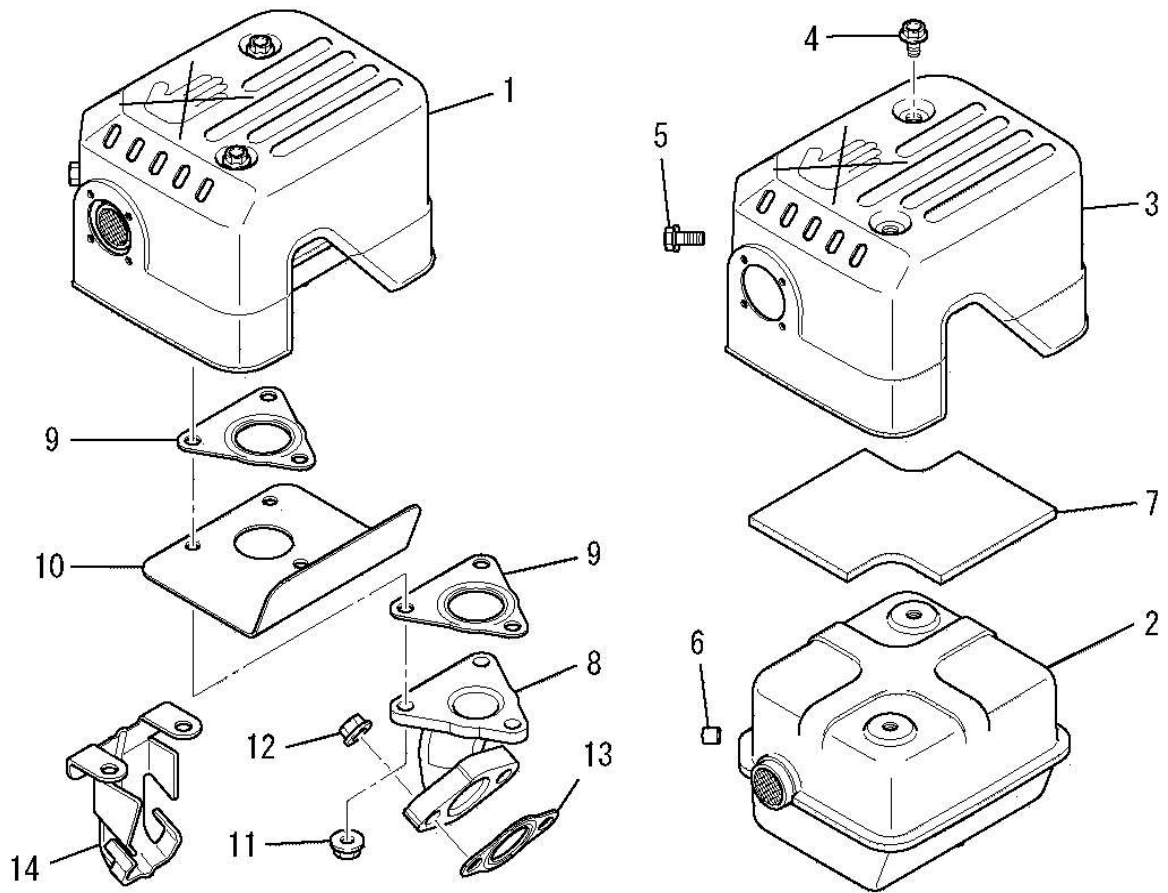
見出番号 No.	改訂番号 R/N	部品番号 Parts No.	部品名称 Parts Name	個数 No. Req'd	互換性 Inte	備考 Remarks	Serial No. (From~To) Serial No. (From~To)
1		KS02106AD	リコイルスタータ アセンブリ RECOIL STARTER ASSY	1		INCL. NO. 2-11	
2		KS20128AD001	スタータケース CASE, STARTER	1			
3		KS20080AD002	スパイラルスプリング SPRING, SPIRAL	1			
4		KS20128AD003	リール REEL	1			
5		KS20128AD004	ガイド GUIDE	1			
6		KS20080AD005	ブレーキスプリング SPRING, BRAKE	1			
7		KS20080AD006	スクリュ SCREW	1			
8		KS20128AD007	リテーナ RETAINER	1			
9		KS20080AD009	ロープ ROPE, STARTER	1			
10		KS20080AD010	ハンドル HANDLE	1			
11		KS30059AA	スタータプーリ PULLEY, STARTER	1			
12		B800A06X010K	フランジボルト BOLT, FLANGE	3			

マフラグループ  
(S) MUFFLER GROUP



見出番号 No.	改訂番号 R/N	部品番号 Parts No.	部品名称 Parts Name	個数 No. Req'd	互換性 Inte	備考 Remarks	Serial No. (From~To) Serial No. (From~To)
1		KM02179AA	マフラアセンブリ MUFFLER ASSY	1		INCL. NO. 2-7	
2		KM15115AA	マフラ MUFFLER	1			
3		KM25079AA	マフラカバー COVER, MUFFLER	1			
4		B800A06X008K	フランジボルト BOLT, FLANGE	2			
5		B800A06X016K	フランジボルト BOLT, FLANGE	1			
6		KU50046AA	ブッシュ BUSH	1			
7		KM90207AA	グラスウール GLASS WOOL	1			
8		KM30027AA	エキゾーストパイプ PIPE, EXHAUST	1			
9		KM70064AA	マフラガasket GASKET, MUFFLER	2			
10		KM90190AA	プレート PLATE	1			
11		N801A06	フランジナット NUT, FLANGE	3			
12		ZZ70028C	ユニカルスプリングナット NUT, CONICAL SPG	2			

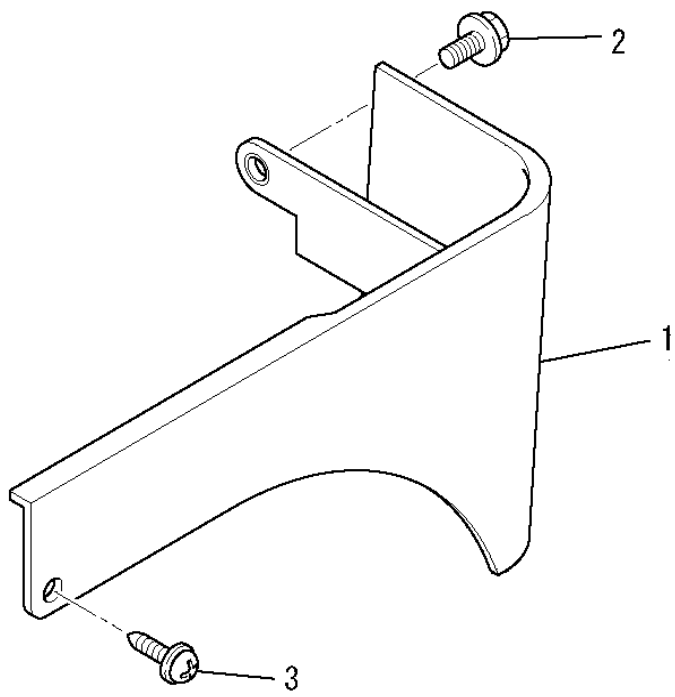
マフラーグループ  
 (S) MUFFLER GROUP



見出番号 No.	改訂番号 R/N	部品番号 Parts No.	部品名称 Parts Name	個数 No. Req'd	互換性 Inte	備考 Remarks	Serial No. (From~To) Serial No. (From~To)
13		KM70040AA	マフラーガスケット GASKET, MUFFLER	1			
14		KM90182AA	カバー COVER	1			



カバーグループ  
 (X) COVER GROUP



見出番号 No.	改訂番号 R/N	部品番号 Parts No.	部品名称 Parts Name	個数 No. Req'd	互換性 Inte	備考 Remarks	Serial No. (From~To) Serial No. (From~To)
1		KR40039AA	フロント カバー COVER, FRONT	1			
2		B805B06X016	フランジボルト BOLT, FLANGE	1			
3		KU12025AA	タッピングスクリュー SCREW	1			