

向先	(株)筑水キヤコム 殿	用途	運搬車
----	-------------	----	-----

# 純正部品表

PARTS LIST

## 三菱メイキエンジン

GB130LE-215

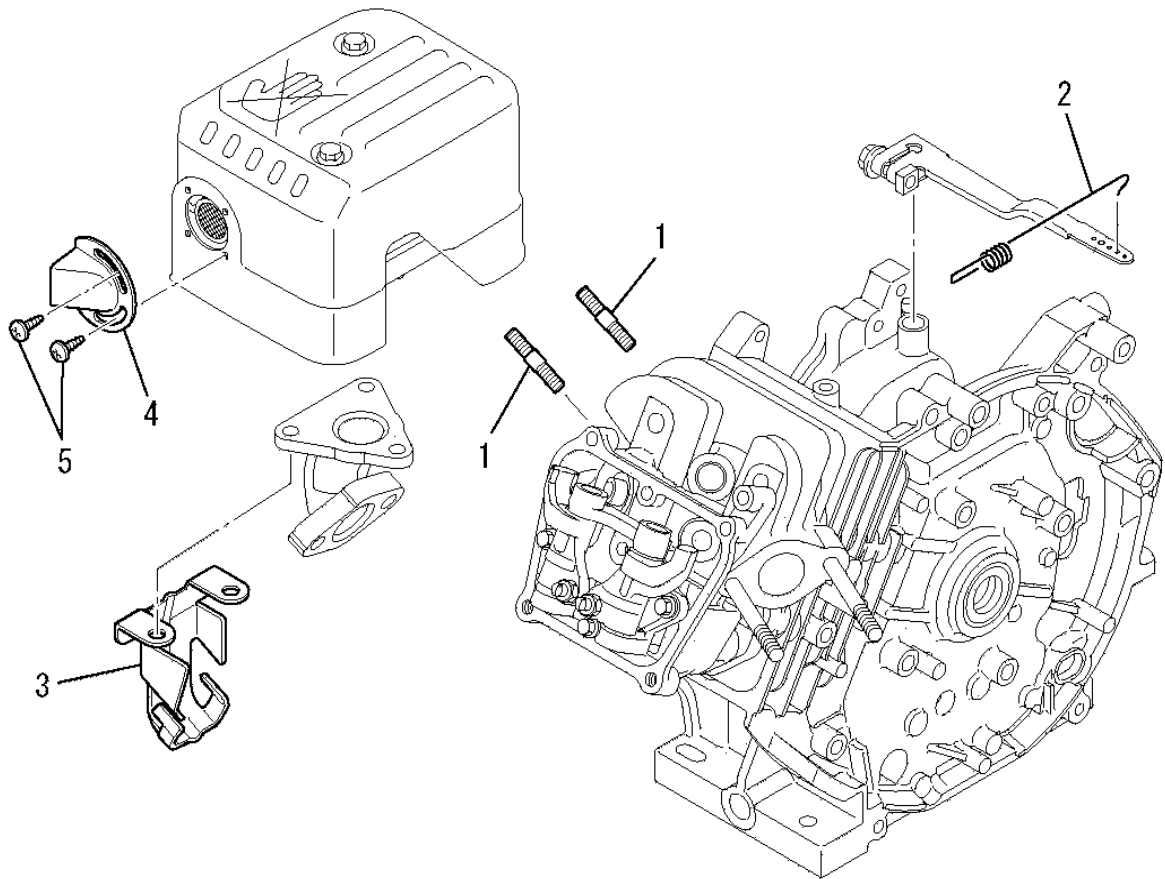
ご注文の際は部品番号の前にZMをご記入下さい。

2008年10月



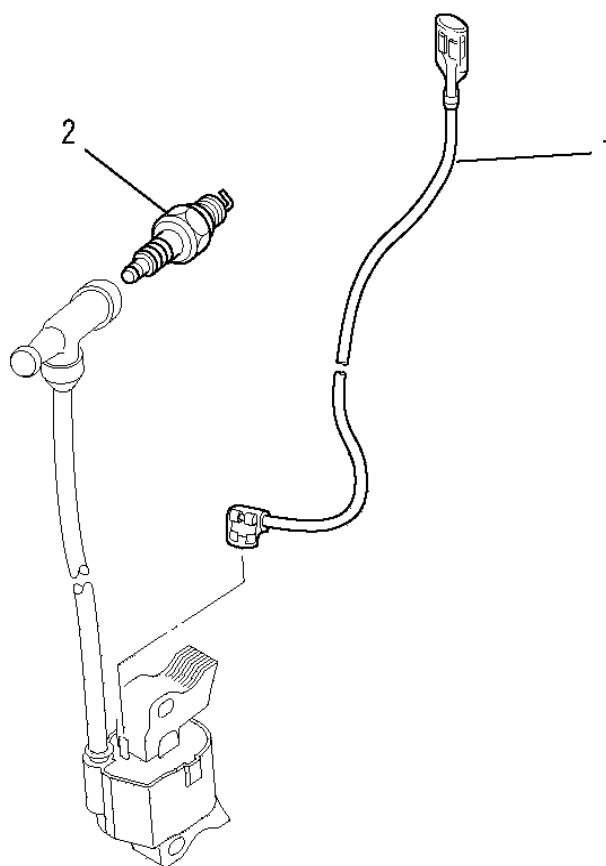
三菱重工業株式会社

# ボルト、スプリング、カバー 1. BOLT, SPRING, COVER



見出番号 No.	改訂番号 R/N	部品番号 Parts No.	部品名称 Parts Name	個数 No. Req'd	互換性 Inte	備考 Remarks	Serial No. (From ~ To) Serial No. (From ~ To)
1		B155B08X020	スタッドボルト BOLT, STUD	2			
2		KG34049AB	ガバナスプリング SPRING, GOV	1			
3		KM90182AA	カバー COVER	1			
4		FA28221	テールパイプ PIPE, TAIL	1			
5		W006D04X006K	スクリュー SCREW	2			

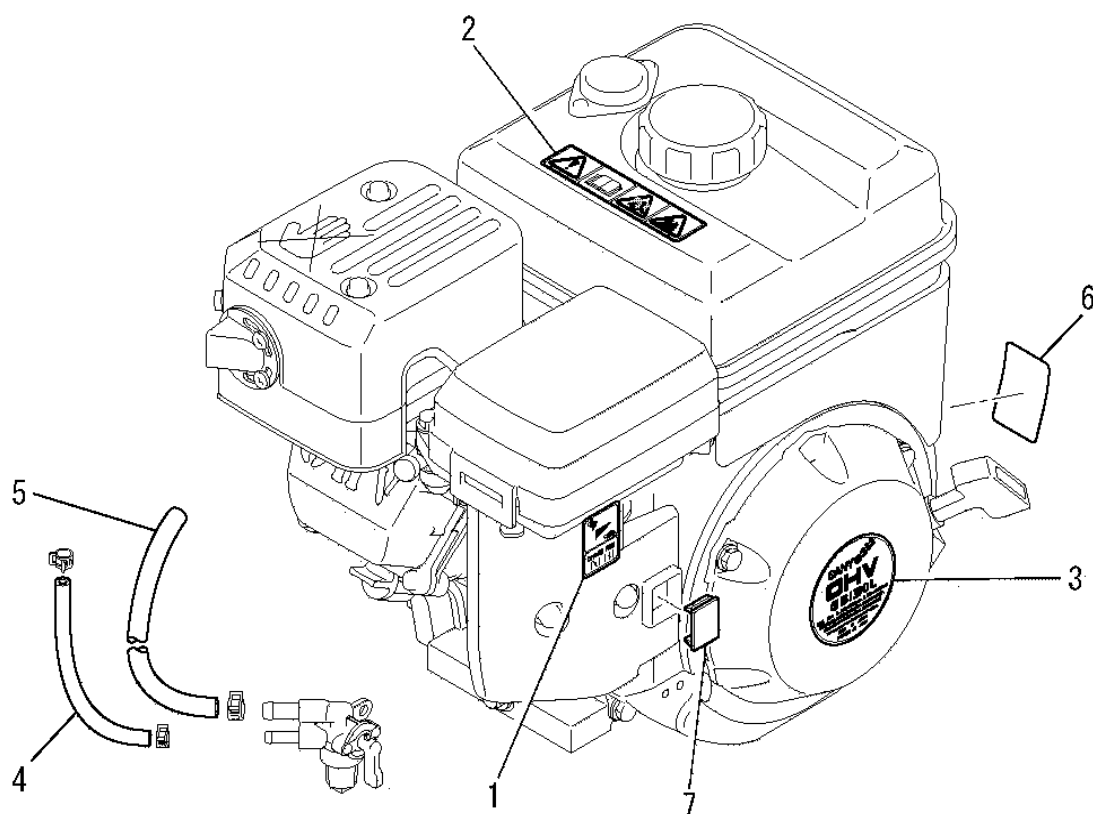
# リードワイヤ、プラグ、キャップ 2.LEAD WIRE, PLUG, CAP



見出番号 No.	改訂番号 R/N	部品番号 Parts No.	部品名称 Parts Name	個数 No. Req'd	互換性 Inte	備考 Remarks	Serial No. (From ~ To) Serial No. (From ~ To)
1		KE90069CA	リードワイヤ WIRE, LEAD	1			
2		KE41009AA	スパークプラグ PLUG, SPARK	1		BPR6HS	

# ラベル、フューエルホース

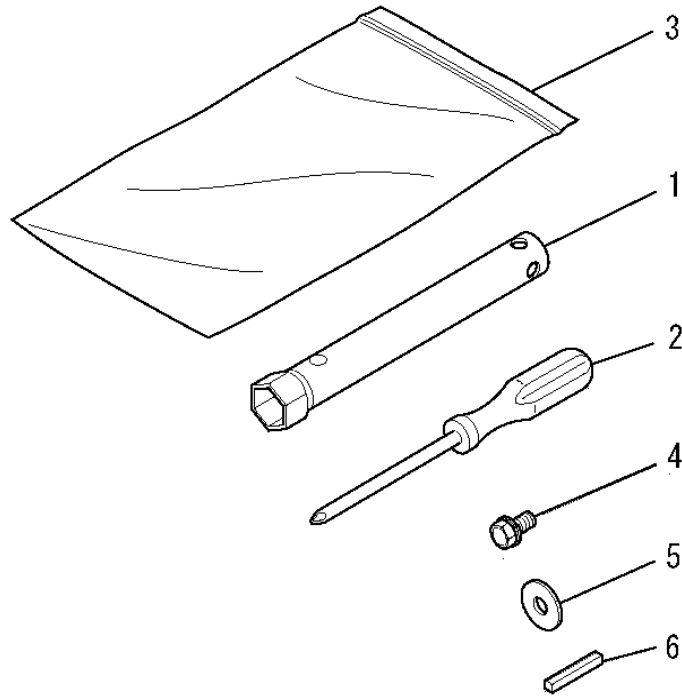
## 3. LABEL, FUEL HOSE



見出番号 No.	改訂番号 R/N	部品番号 Parts No.	部品名称 Parts Name	個数 No. Req'd	互換性 Inte	備考 Remarks	Serial No. (From ~ To) Serial No. (From ~ To)
1		KW56257BA	ラベル LABEL	1			
2		KW55086AA	ユ-ションラベル LABEL, CAUTION	1			
3		KW52223FA	ネ-ムラベル LABEL, NAME	1			
4		KF90230AA160	フ-イルホ-ス HOSE, FUEL	1			
5		KF90232AA370	フ-イルホ-ス HOSE, FUEL	1			
6		KW56283BA	ラベル LABEL	1			
7		KA90159AA	キャツプ CAP	1			

# ツールセット

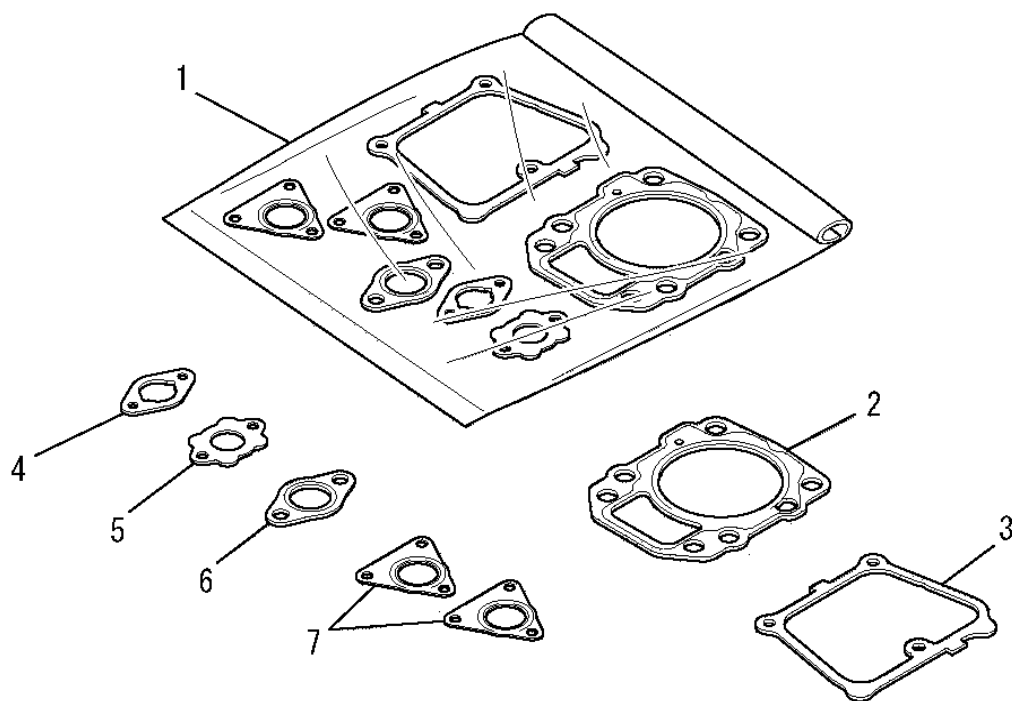
## 4. TOOL SET



見出番号 No.	改訂番号 R/N	部品番号 Parts No.	部品名称 Parts Name	個数 No. Req'd	互換性 Inte	備考 Remarks	Serial No. (From ~ To) Serial No. (From ~ To)
1		KN12007AA	ボックス SPANNER, BOX	1			
2		KN13001AA	スクレットライバ DRIVER, SCREW	1			
3		FA21533D	ツールバッグ BAG, TOOL	1			
4		B080A08X016	ボルト BOLT&WASHER	1			
5		W207H08	ワッシャ WASHER	1			
6		W405B05X035	キー KEY, SUNK	1			

# ガasketセット

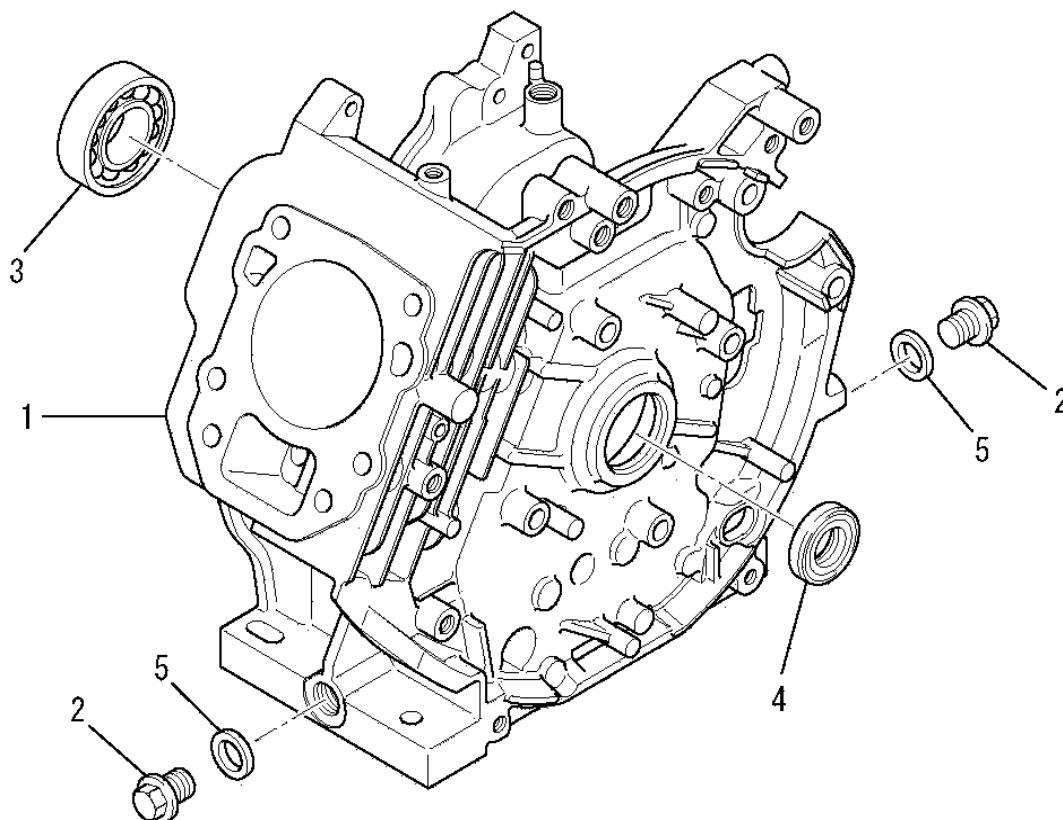
## 5.GASKET SET



見出番号 No.	改訂番号 R/N	部品番号 Parts No.	部品名称 Parts Name	個数 No.Req'd	互換性 Inte	備考 Remarks	Serial No.(From~To) Serial No.(From~To)
1		KW39102AA	ガasketセット GASKET SET	1		INCL.NO.2-7	
2		KC66014AA	ヘッド ガasket GASKET, HEAD	1			
3		KW33016AA	ガasket,ヘッドカバー GASKET, HEAD COVER	1			
4		KW34029AA	キャブレタ ガasket GASKET, CARBURETOR	1			
5		KW34077AA	キャブレタ ガasket GASKET, CARBURETOR	1			
6		KM70040AA	マフラ ガasket GASKET, MUFFLER	1			
7		KM70064AA	マフラ ガasket GASKET, MUFFLER	2			

# シリンダブロック

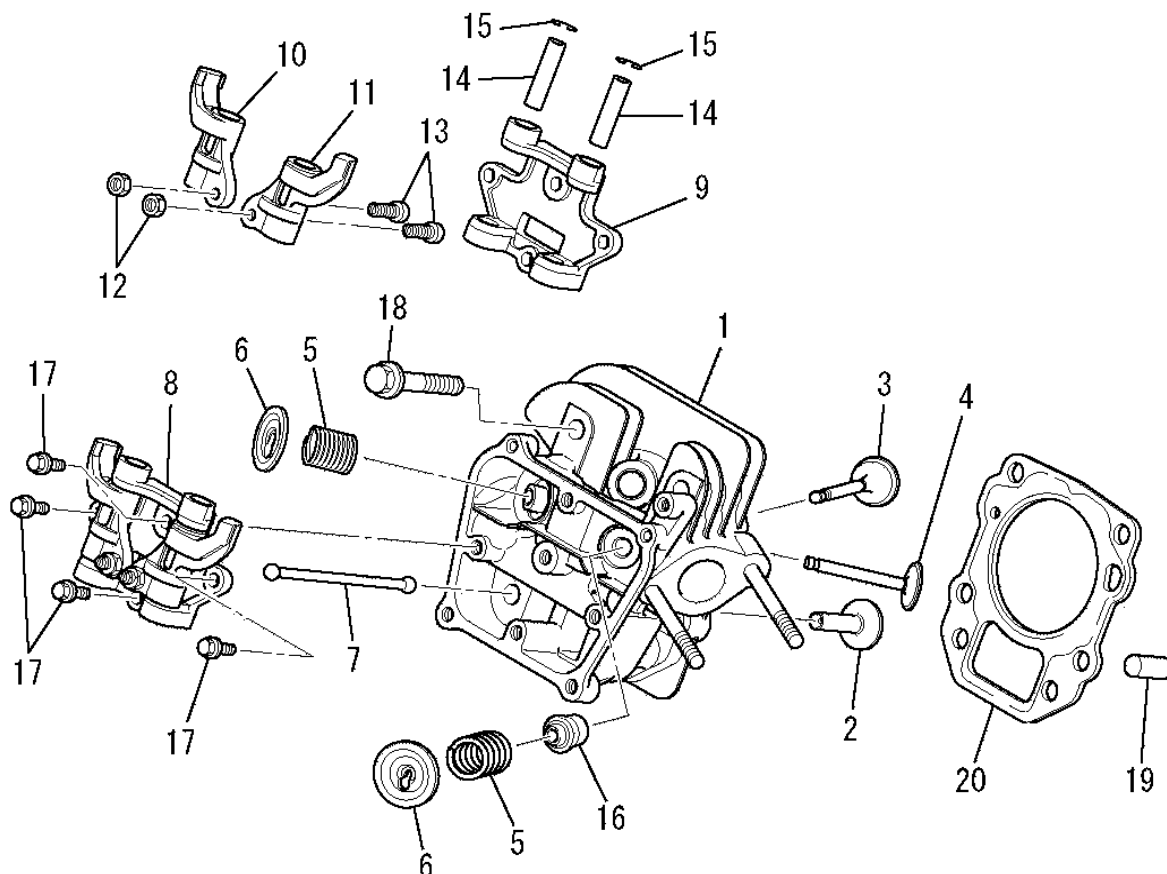
## (A) CYLINDER BLOCK GROUP



見出番号 No.	改訂番号 R/N	部品番号 Parts No.	部品名称 Parts Name	個数 No. Req'd	互換性 Inte	備考 Remarks	Serial No. (From ~ To) Serial No. (From ~ To)
1		KB43012BA	シリンダブロック CYLINDER BLOCK	1			
2		FN11223	ドレンプラグ PLUG, DRAIN	2			
3		FN15746	ボールベアリング BEARING, BALL	1			
4		FR41845	オイルシール OIL SEAL	1			
5		ZZ70013A	ガスケット GASKET	2			

# シリンダヘッドグループ

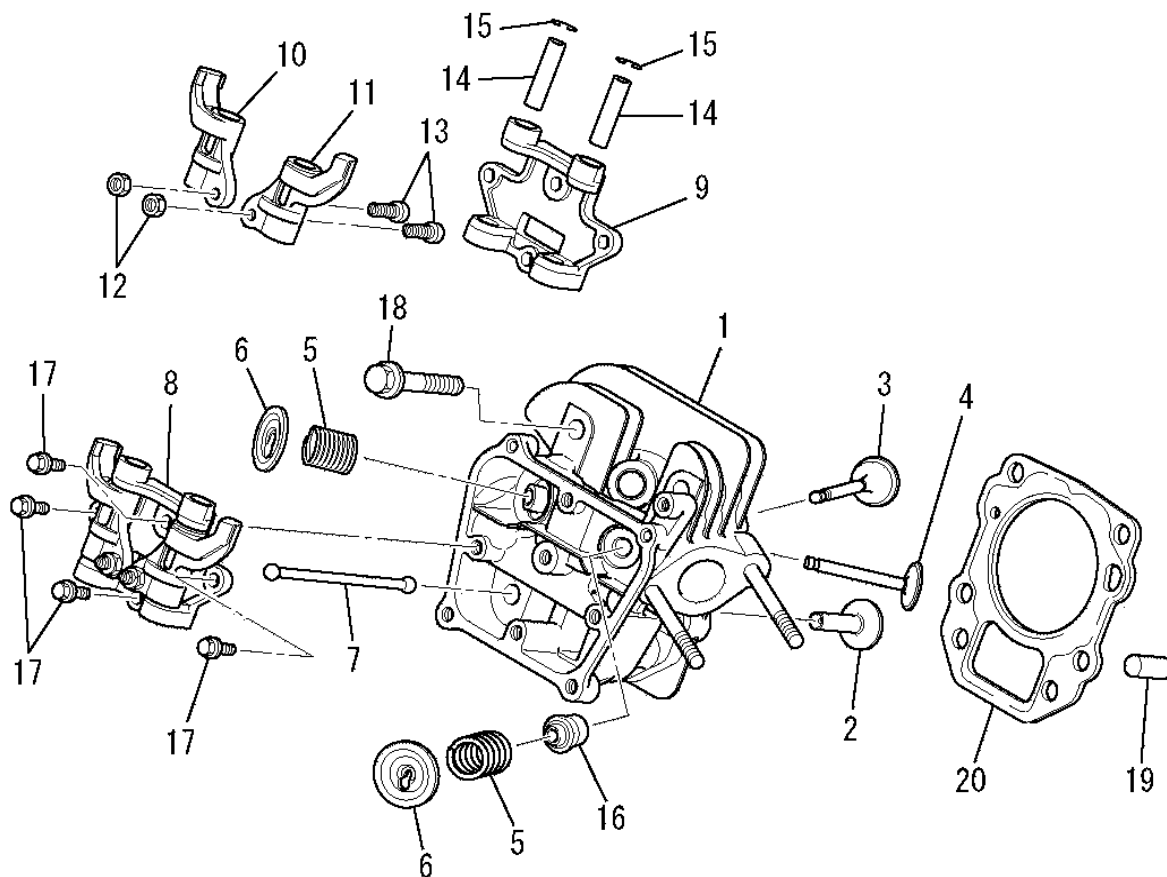
## (B) CYLINDER HEAD GROUP



見出番号 No.	改訂番号 R/N	部品番号 Parts No.	部品名称 Parts Name	個数 No. Req'd	互換性 Inte	備考 Remarks	Serial No. (From ~ To) Serial No. (From ~ To)
1		KC02060AA	シリンダヘッド アセンブリ CYLINDER HEAD ASSY	1		WITH B155B06X080	
2		KV24009AA	タペット TAPPET	2			
3		KV33005AA	インテイクバルブ VALVE, INTAKE	1			
4		KV42002AA	エキゾーストバルブ VALVE, EXHAUST	1			
5		KV55010BA	バルブスプリング SPRING, VALVE	2			
6		KV64002AA	バルブスプリングリテーナ RETAINER, VALVE SPG	2			
7		KV71013AA	プッシュロッド ROD, PUSH	2			
8		KV02005AA	ロッカアームアセンブリ ROCKER ARM ASSY	1		INCL. NO. 9-15	
9		KV74009AA	プレート PLATE	1			
10		KV72012AA	ロッカアーム ARM, ROCKER	1			
11		KV72013AA	ロッカアーム ARM, ROCKER	1			
12		KU23013AA	ナット NUT	2			

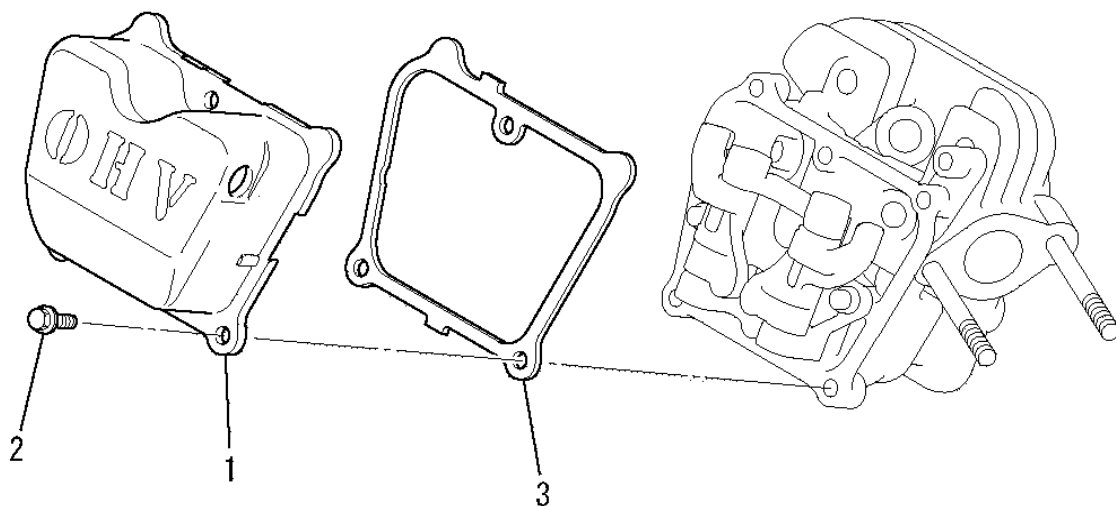


# シリンダヘッドグループ (B) CYLINDER HEAD GROUP



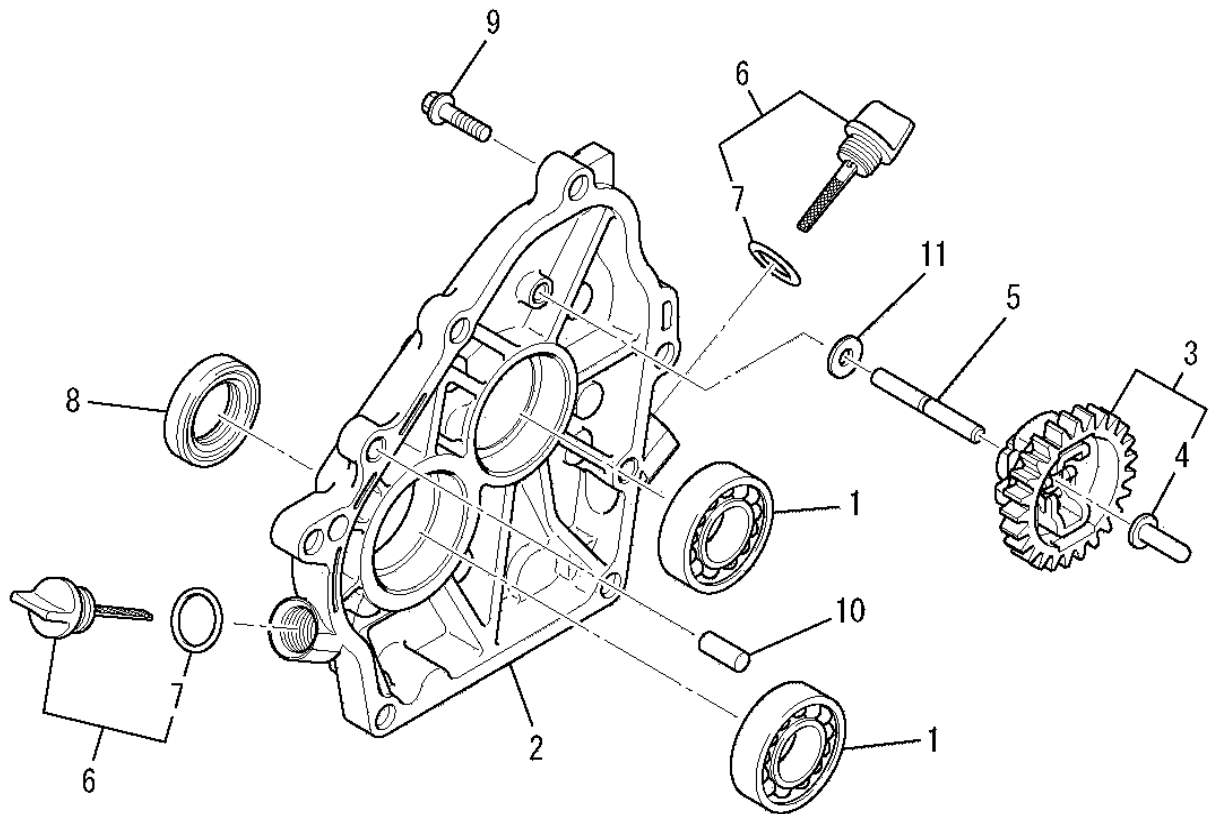
見出番号 No.	改訂番号 R/N	部品番号 Parts No.	部品名称 Parts Name	個数 No. Req'd	互換性 Inte	備考 Remarks	Serial No. (From ~ To) Serial No. (From ~ To)
13		KV73004AA	アジャストスクリュー SCREW, ADJUST	2			
14		KV75009BA	シャフト SHAFT	2			
15		FR34111	ピストンピンクリップ CLIP, PISTON PIN	2			
16		KW21023AA	バルブステムシール SEAL, VALVE STEM	1			
17		B800A06X016	フランジボルト BOLT, FLANGE	4			
18		B800B08X055	フランジボルト BOLT, FLANGE	4			
19		KU44001AA	ダウエルピン PIN, DOWEL	2			
20		KC66014AA	ヘッドガスケット GASKET, HEAD	1			

# ヘッドカバーグループ (C) HEAD COVER GROUP



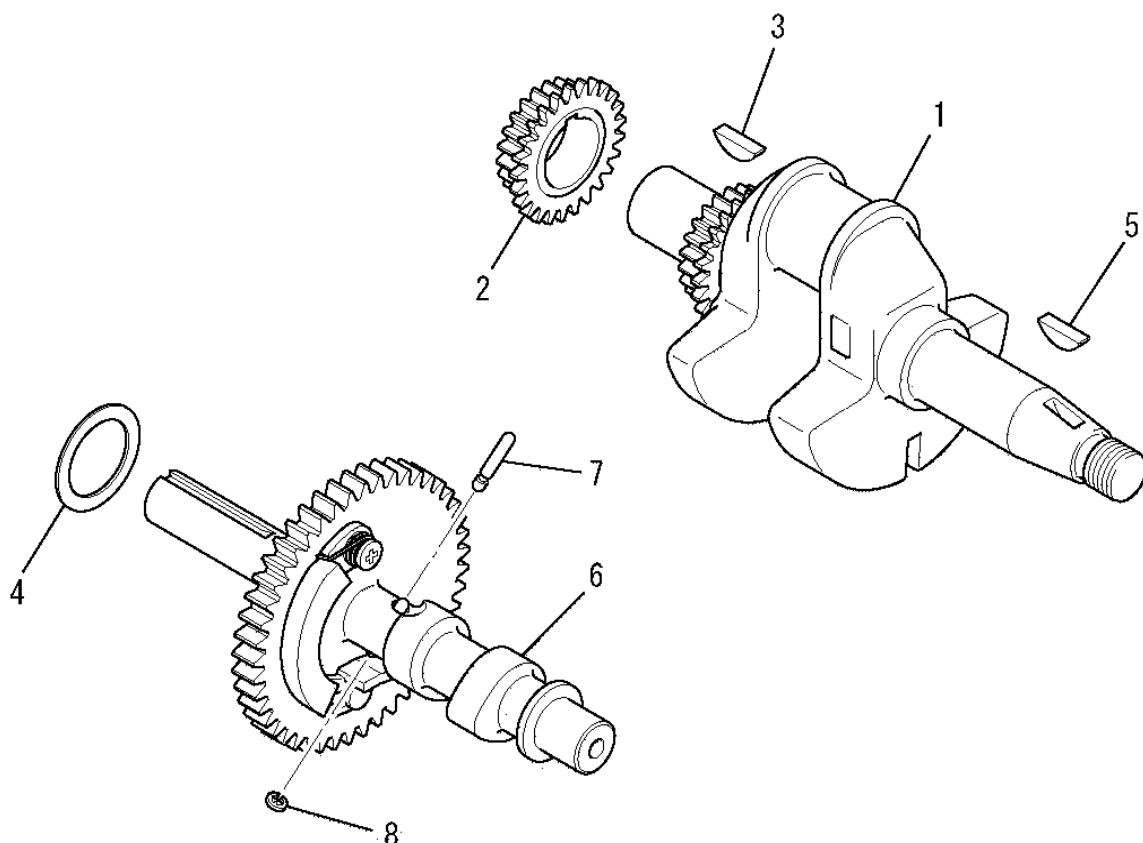
見出番号 No.	改訂番号 R/N	部品番号 Parts No.	部品名称 Parts Name	個数 No. Req'd	互換性 Inte	備考 Remarks	Serial No. (From ~ To) Serial No. (From ~ To)
1		KC09015AA	ヘッドカバー - アセンブリ HEAD COVER ASSY	1			
2		B805B06X012	フランジボルト BOLT, FLANGE	3			
3		KW33016AA	ガスケット, ヘッドカバー GASKET, HEAD COVER	1			

# ケースカバーグループ (D) CASE COVER GROUP



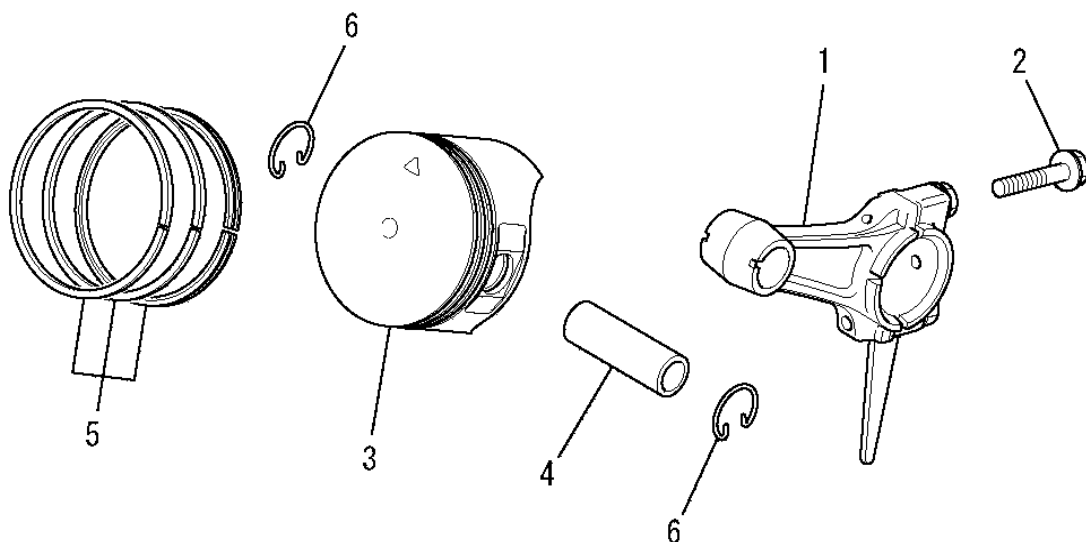
見出番号 No.	改訂番号 R/N	部品番号 Parts No.	部品名称 Parts Name	個数 No. Req'd	互換性 Inte	備考 Remarks	Serial No. (From ~ To) Serial No. (From ~ To)
1		FN15746	ボールベアリング BEARING, BALL	2			
2		KB63006AA	クランクケースカバー COVER, CRANKCASE	1			
3		KG01007AA	ガバナギヤアセンブリ GOVERNOR GEAR ASSY	1		INCL. NO. 4	
4		KG14006AA	ガバナスライダ SLIDER, GOV	1			
5		KG22004AA	ガバナシャフト SHAFT, GOV	1			
6		KL21006EA	オイルゲージ GAUGE, OIL	2		INCL. NO. 7	
7		KW23003AA	O-リング O-RING	2			
8		KW23002AA	オイルシール OIL SEAL	1			
9		B800B08X030	フランジボルト BOLT, FLANGE	6			
10		KU44001AA	ダウエルピン PIN, DOWEL	2			
11		W200H06	ワッシャ WASHER	1			

# クランクシャフトグループ (E) CRANKSHAFT GROUP



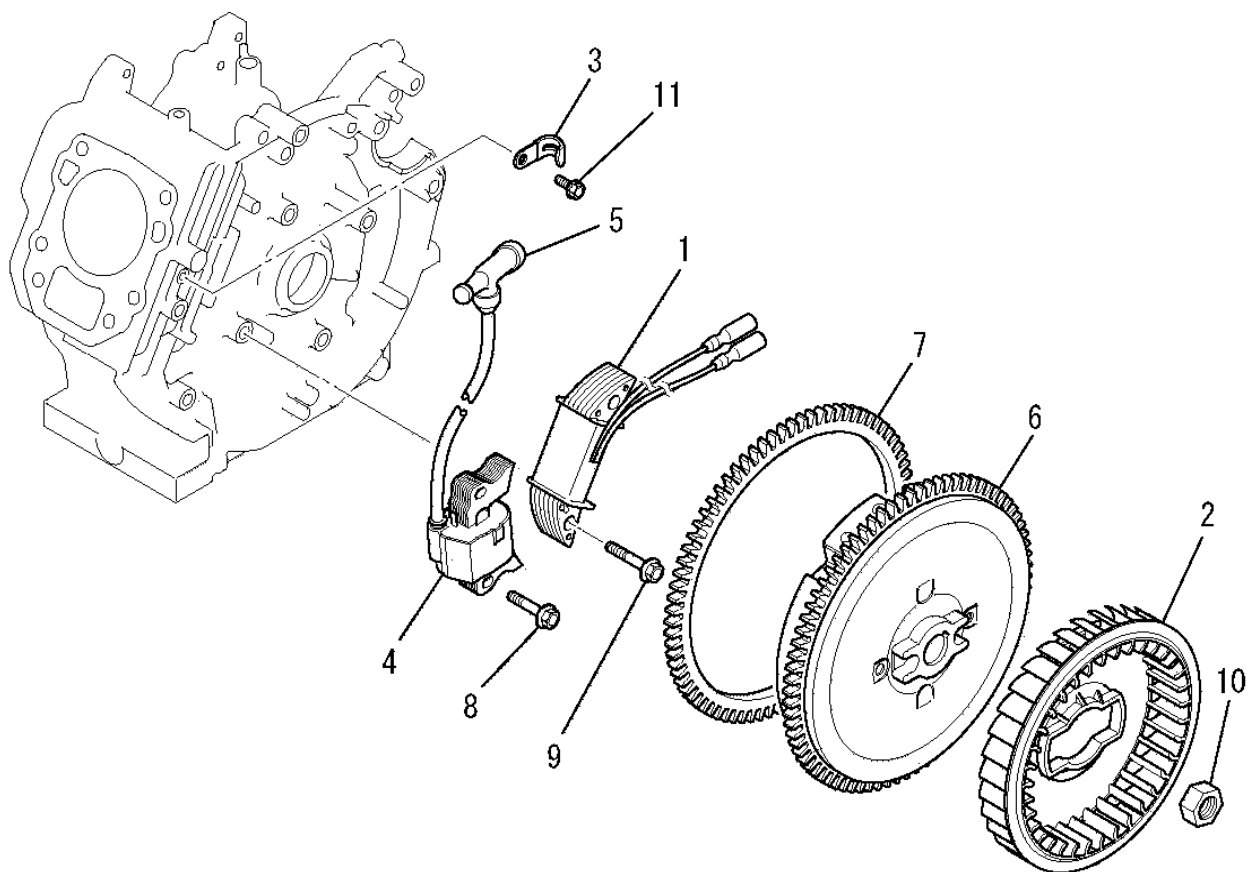
見出番号 No.	改訂番号 R/N	部品番号 Parts No.	部品名称 Parts Name	個数 No. Req'd	互換性 Inte	備考 Remarks	Serial No. (From ~ To) Serial No. (From ~ To)
1		KD02066AC	クランクシャフトアセンブリ CRANKSHAFT ASSY	1		INCL. NO. 2, 3	
2		KD06005AC	クランクシャフトギヤ GEAR, CRANKSHAFT	1			
3		KD90016AA	キ- KEY, WOODRUFF	1			
4		KU39008BC	シム SHIM	1			
5		KD90016AA	キ- KEY, WOODRUFF	1			
6		KV01209AC	カムシャフトアセンブリ CAMSHAFT ASSY	1		INCL. NO. 7, 8	
7		KV83009GF	ピン PIN	1			
8		S500P03	スナップリング SNAP RING	1			

# ピストン&ロッドグループ (F) PISTON & ROD GROUP



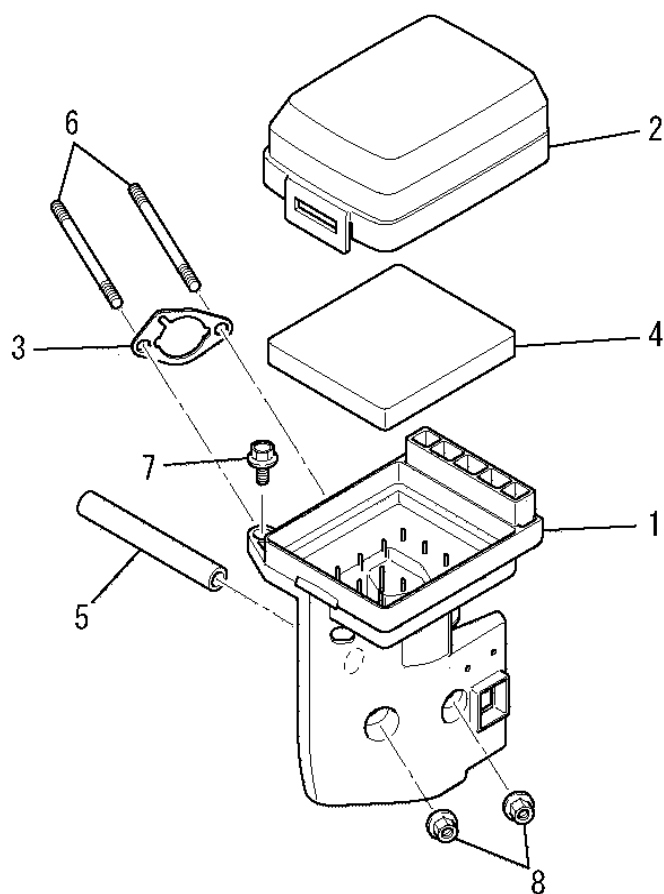
見出番号 No.	改訂番号 R/N	部品番号 Parts No.	部品名称 Parts Name	個数 No. Req'd	互換性 Inte	備考 Remarks	Serial No. (From ~ To) Serial No. (From ~ To)
1		KD03015AA	コネクティング ロッド アセンブリ CONNECTING ROD ASSY	1		STD INCL.NO.2	
1	1	KD03015BA	コネクティング ロッド アセンブリ CONNECTING ROD ASSY	1		US 0.25 INCL.NO.2	
1	2	KD03015CA	コネクティング ロッド アセンブリ CONNECTING ROD ASSY	1		US 0.50 INCL.NO.2	
2		B800B06X030	フランジ ボルト BOLT, FLANGE	2			
3		KP16006AA	ピストン PISTON	1		STD	
3	1	KP16006BA	ピストン PISTON	1		OS 0.25	
3	2	KP16006CA	ピストン PISTON	1		OS 0.50	
4		KP55003BA	ピストンピン PIN, PISTON	1			
5		KP02008AA	ピストンリング セット PISTON RING SET	1		STD	
5	1	KP02008BA	ピストンリング セット PISTON RING SET	1		OS 0.25	
5	2	KP02008CA	ピストンリング セット PISTON RING SET	1		OS 0.50	
6		KP90002AA	ピストンピンクリップ CLIP, PISTON PIN	2			

# マグネトグループ (G) MAGNETO GROUP



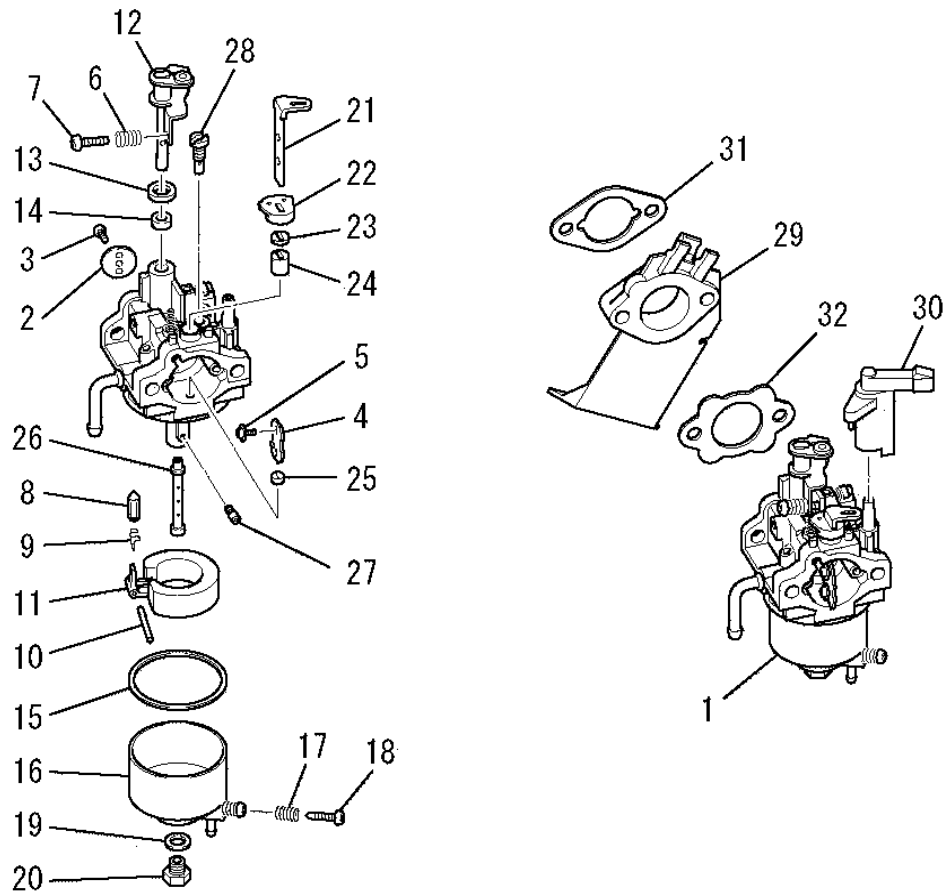
見出番号 No.	改訂番号 R/N	部品番号 Parts No.	部品名称 Parts Name	個数 No. Req'd	互換性 Inte	備考 Remarks	Serial No. (From ~ To) Serial No. (From ~ To)
1		KE25002FA	チャージングコイル COIL, CHARGE	1			
2		KE90245AA	ファン FAN	1			
3		KU60001AA	クランプ CLAMP	1			
4		KE24022AA	イグニッションコイル COIL, IGNITION	1		INCL. NO. 5	
5		KE42037AA	プラグキャップ CAP, PLUG	1			
6		KE02118AA	フライホイールギヤアセンブリ FLYWHEEL GEAR ASSY	1		INCL. NO. 7	
7		KS90110AA	リングギヤ GEAR, RING	1			
8		B805B06X025	フランジボルト BOLT, FLANGE	2			
9		B805B06X030	フランジボルト BOLT, FLANGE	2			
10		FR41231	ナット NUT	1			
11		KU12030AA	フランジボルト BOLT, FLANGE	1			

# エアクリーナグループ (H) AIR CLEANER GROUP



見出番号 No.	改訂番号 R/N	部品番号 Parts No.	部品名称 Parts Name	個数 No. Req'd	互換性 Inte	備考 Remarks	Serial No. (From ~ To) Serial No. (From ~ To)
1		KA01091AA001	クリ-ケース CASE, CLEANER	1			
2		KA01092AA002	クリ-カバー - COVER, CLEANER	1			
3		KA01091AA003	パッキング PACKING	1			
4		KA01091AA004	クリ-エレメント ELEMENT, CLEANER	1			
5		ZZ70002R	ブリーザチューブ TUBE, BREATHER	1			
6		B155B06X080	スタッドボルト BOLT, STUD	2			
7		B800A06X020	フランジボルト BOLT, FLANGE	1			
8		N801A06	フランジナット NUT, FLANGE	2			

# キャブレタグループ (I) CARBURETOR GROUP

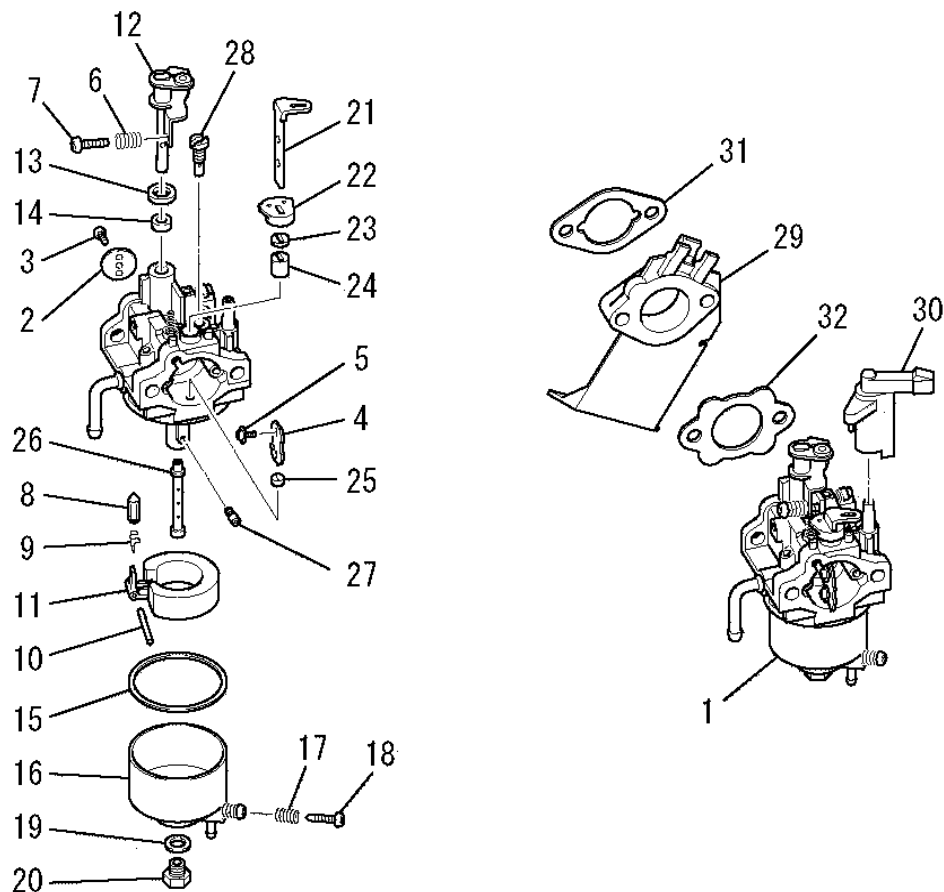


見出番号 No.	改訂番号 R/N	部品番号 Parts No.	部品名称 Parts Name	個数 No. Req'd	互換性 Inte	備考 Remarks	Serial No. (From ~ To) Serial No. (From ~ To)
1		KK12054AA	キャブレタ(F) CARBURETOR (F)	1		INCL. NO. 2-28	
2		KK12047AA002	スロットルバルブ VALVE, THROTTLE	1			
3		KK15016AA003	スクリュー SCREW	2			
4		KK12046AA004	チョークバルブ VALVE, CHOKE	1			
5		KK15016AA005	スクリュー SCREW	2			
6		KK12046AA009	スプリング SPRING	1			
7		KK12046AA010	スクリュー SCREW	1			
8		KK11011FF100	ニードルバルブ VALVE, NEEDLE	1			
9		KK12008AE011	クリップ CLIP	1			
10		KK12008AE012	ピン PIN	1			
11		KK12008AE013	フロート FLOAT	1			
12		KK12047AA015	スロットルシャフト SHAFT, THROTTLE	1			



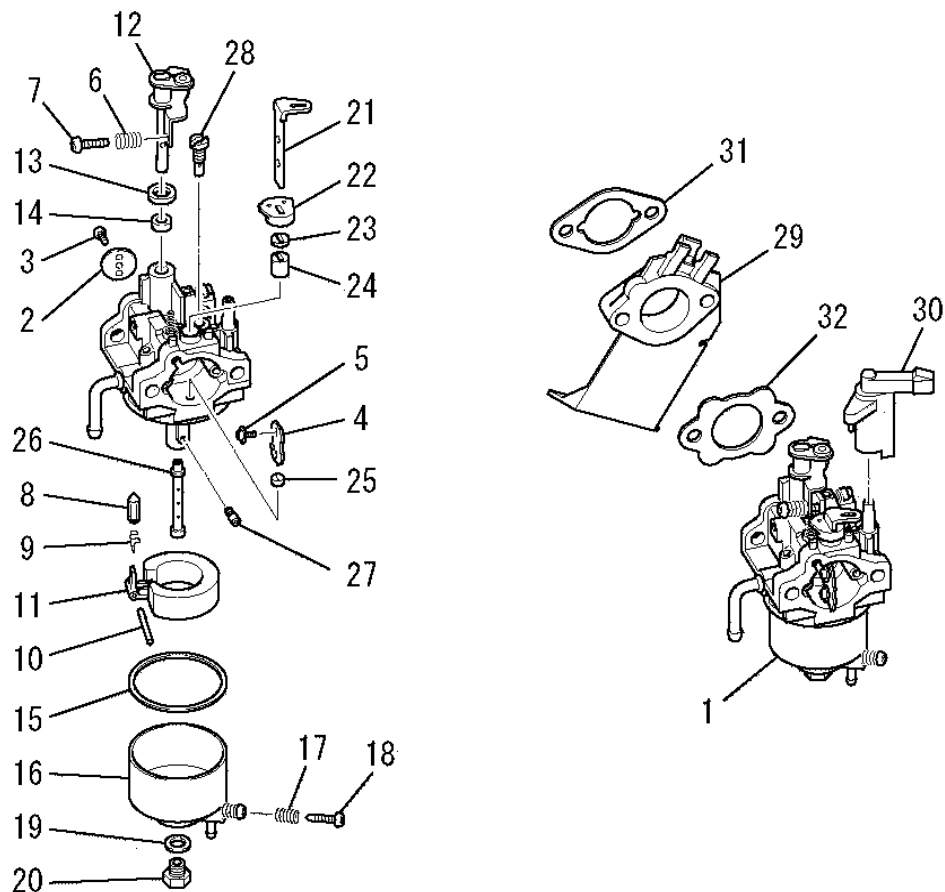
# キャブレタグループ

## (I) CARBURETOR GROUP



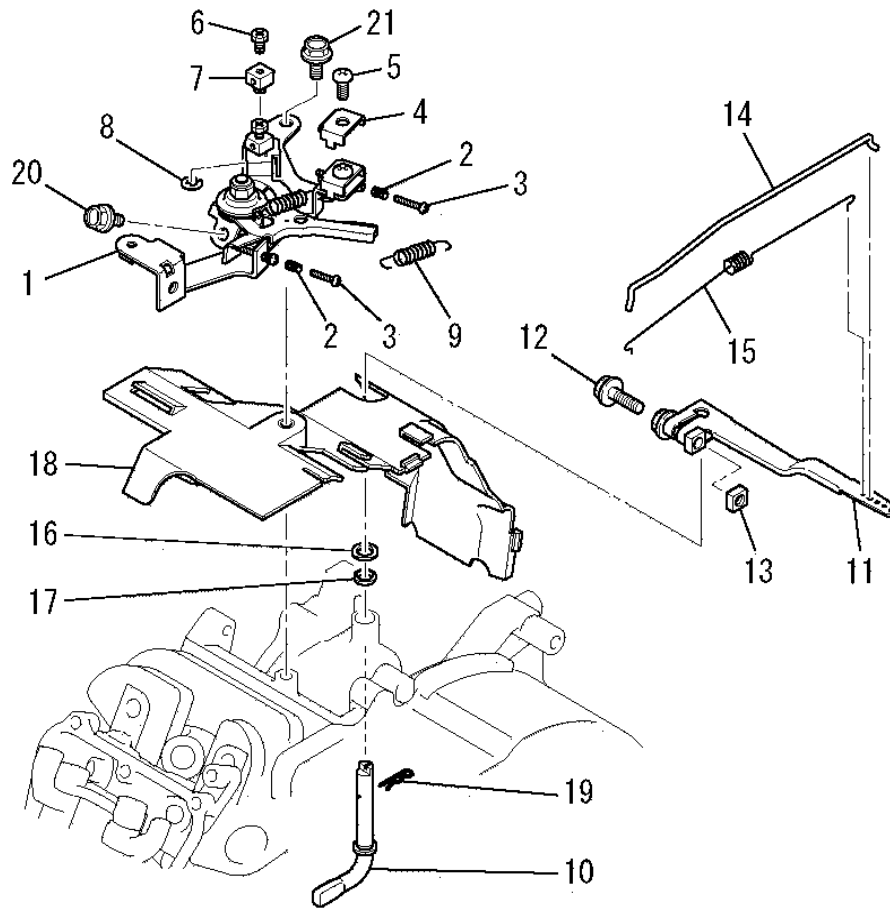
見出番号 No.	改訂番号 R/N	部品番号 Parts No.	部品名称 Parts Name	個数 No. Req'd	互換性 Inte	備考 Remarks	Serial No. (From ~ To) Serial No. (From ~ To)
13		KK12008AE015	パッキング PACKING	1			
14		KK12008AE016	シール SEAL	1			
15		KK14001AA018	ガスケット GASKET	1			
16		KK12008AE023	フロートチャンバ CHAMBER, FLOAT	1		INCL. NO. 17, 18	
17		KK13003AA008	スプリング SPRING	1			
18		KK12008AE029	スクリュー SCREW	1			
19		KK12008AE026	パッキング PACKING	1			
20		KK12008AE027	ボルト BOLT	1			
21		KK12046AA022	チョークレバ - LEVER, CHOKE	1			
22		KK12008AE018	リング RING	1			
23		KK12008AE019	シール SEAL	1			
24		KK12008AE020	リング RING	1			

# キャブレタグループ (I) CARBURETOR GROUP



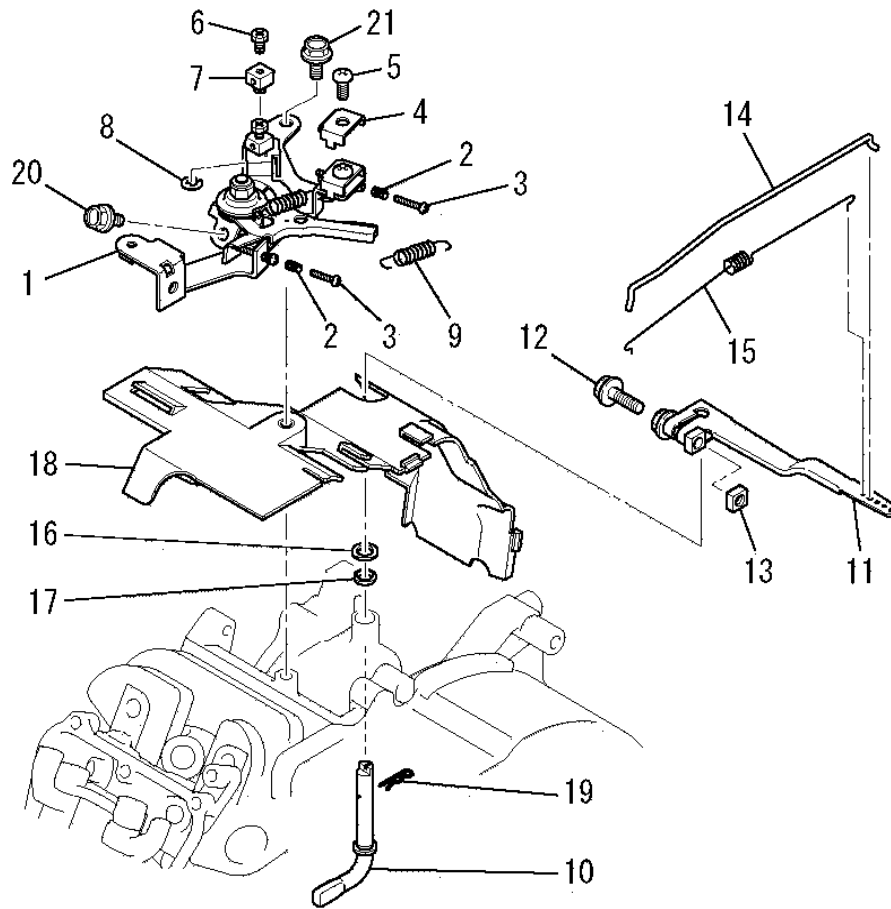
見出番号 No.	改訂番号 R/N	部品番号 Parts No.	部品名称 Parts Name	個数 No. Req'd	互換性 Inte	備考 Remarks	Serial No. (From ~ To) Serial No. (From ~ To)
25		KK12008AE021	リング RING	1			
26		KK12047AA027	メインノズル NOZZLE, MAIN	1			
27		KK74525DA688	メインジェット JET, MAIN	1			
28		KK74508AA350	パイロットジェット JET, PILOT	1			
29		KK32006AA	インシュレータ INSULATOR	1			
30		KK90058AA	チョークレバ - LEVER, CHOKE	1			
31		KW34029AA	キャブレタ ガasket GASKET, CARBURETOR	1			
32		KW34077AA	キャブレタ ガasket GASKET, CARBURETOR	1			

# コントロールパネルグループ (J) CONTROL PANEL GROUP



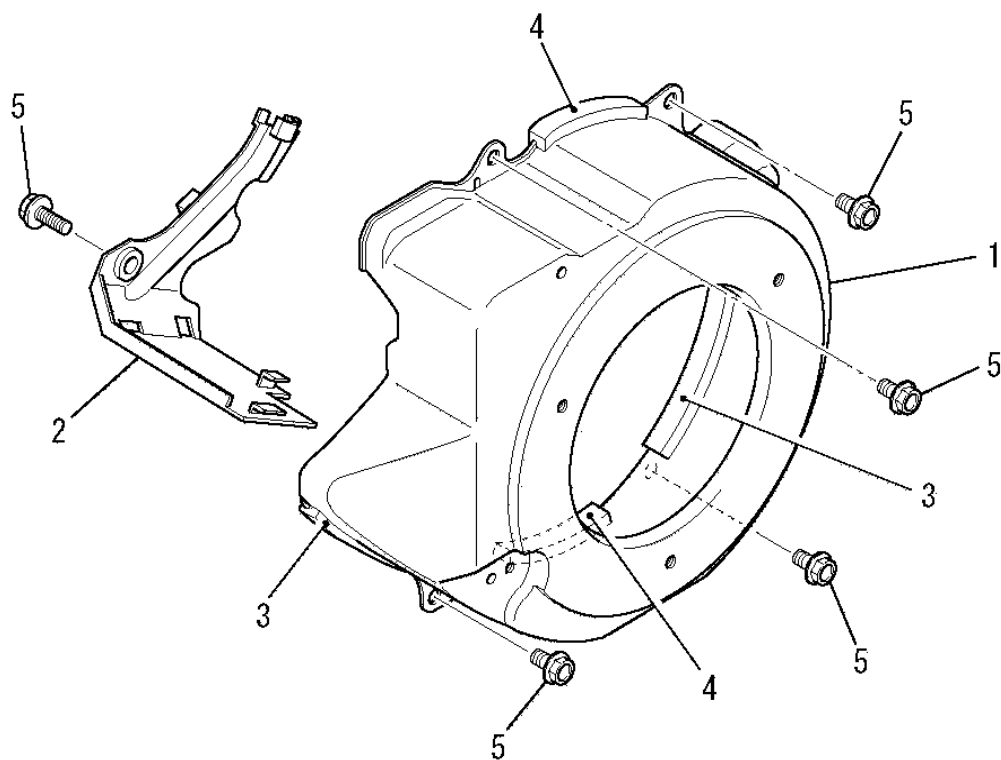
見出番号 No.	改訂番号 R/N	部品番号 Parts No.	部品名称 Parts Name	個数 No. Req'd	互換性 Inte	備考 Remarks	Serial No. (From ~ To) Serial No. (From ~ To)
1		KG03045DA	コントロールパネルアセンブリ CONTROL PANEL ASSY	1		INCL. NO. 2-9	
2		KU80023AA	スプリング SPRING	2			
3		KU14038BA	スクリュー SCREW, PAN-CRS	2		L=30	
4		KU60016AA	クランプ CLAMP	1			
5		H051D05X012	スクリュー SCREW, PAN-CRS	1			
6		B751A04X008	ボルト BOLT, CRS	1			
7		KR30013AA	ストッパー STOPPER	1			
8		S500P04	スナップリング SNAP RING	1			
9		KG35010BA	リターンスプリング SPRING, RETURN	1			
10		KG22020AA	ガバナシャフト SHAFT, GOV	1			
11		KG31027AA	ガバナレバ LEVER, GOV	1		INCL. NO. 12, 13	
12		B800B06X020	フランジボルト BOLT, FLANGE	1			

# コントロールパネルグループ (J) CONTROL PANEL GROUP



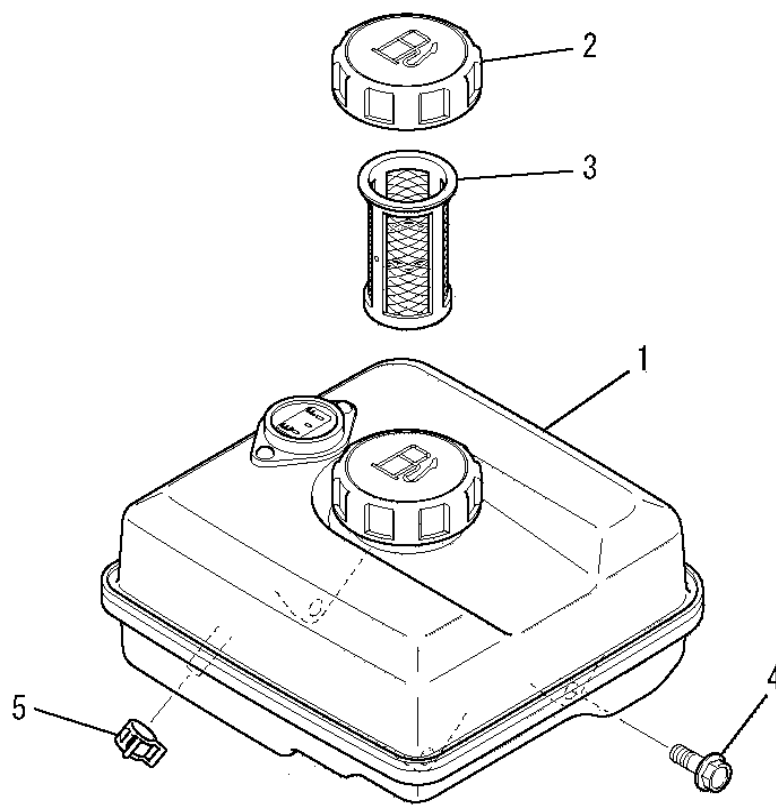
見出番号 No.	改訂番号 R/N	部品番号 Parts No.	部品名称 Parts Name	個数 No. Req'd	互換性 Inte	備考 Remarks	Serial No. (From ~ To) Serial No. (From ~ To)
13		KU23019AA	ナット NUT	1			
14		KG41029AA	ガバノット ROD, GOV	1			
15		KG42034AA	ロッド スプリング SPRING, ROD	1			
16		KG90015AA	ワッシャ WASHER	1			
17		KG90016AA	ダストシール SEAL, DUST	1			
18		KH40101AA	トップカバー COVER, TOP	1			
19		KU70006AA	クリップ CLIP	1			
20		B805B06X012	フランジボルト BOLT, FLANGE	1			
21		B805B06X016	フランジボルト BOLT, FLANGE	1			

# ファンカバーグループ (K) FAN COVER GROUP



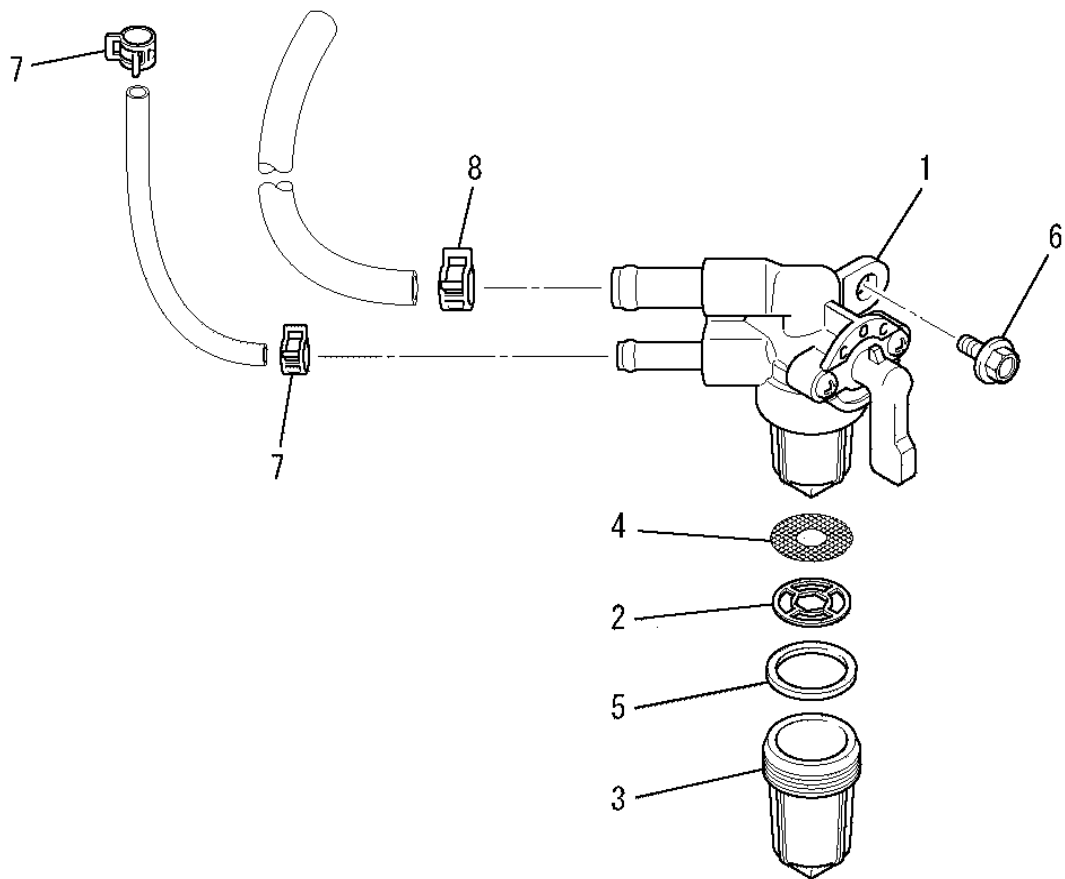
見出番号 No.	改訂番号 R/N	部品番号 Parts No.	部品名称 Parts Name	個数 No. Req'd	互換性 Inte	備考 Remarks	Serial No. (From ~ To) Serial No. (From ~ To)
1		KH25016CA	ファンカバー - COVER, FAN	1			
2		KH40102AA	シリンダカバー - COVER, CYLINDER	1			
3		KH90092BA	ラバークッション RUBBER CUSHION	2		L=85	
4		KH90092CA	ラバークッション RUBBER CUSHION	2		L=60	
5		B805B06X012	フランジボルト BOLT, FLANGE	5			

# タンクグループ (M) TANK GROUP



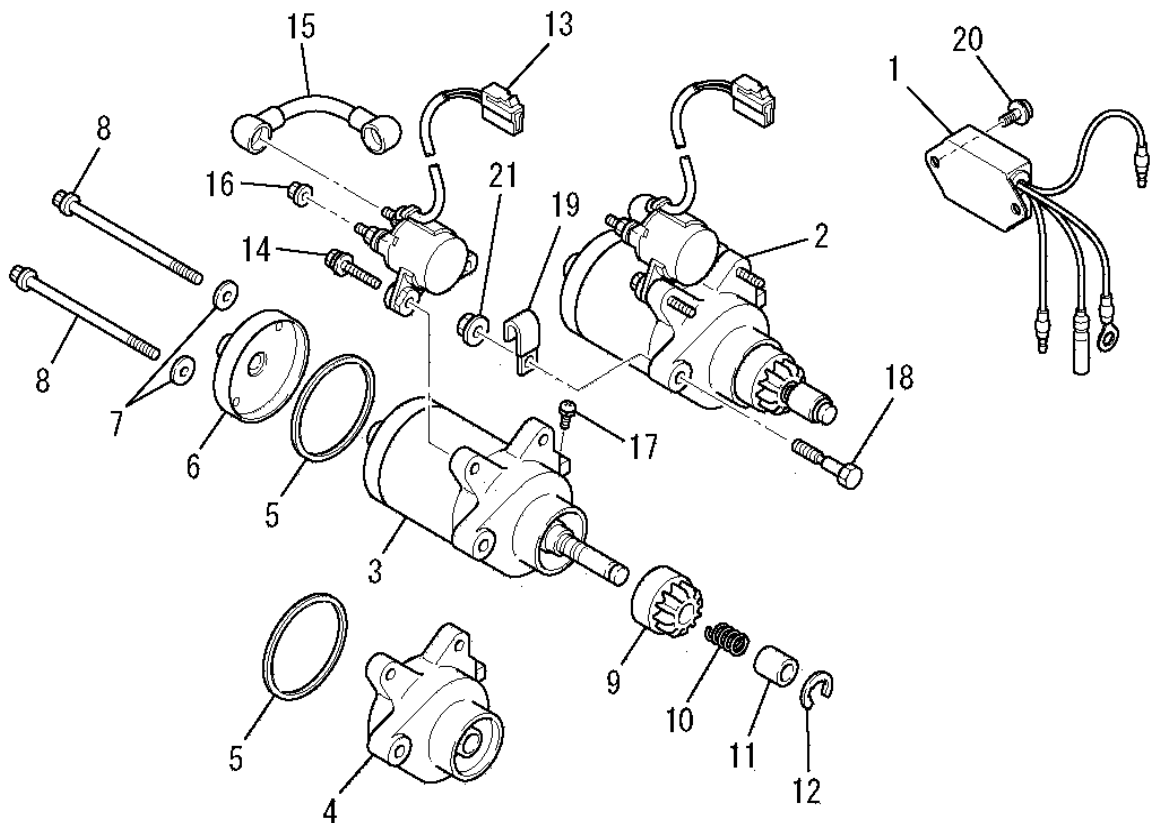
見出番号 No.	改訂番号 R/N	部品番号 Parts No.	部品名称 Parts Name	個数 No. Req'd	互換性 Inte	備考 Remarks	Serial No. (From~To) Serial No. (From~To)
1		KF04125BD	フイ-エルタンク アセンブリ FUEL TANK ASSY	1		INCL. NO. 2, 3	
2		KF05021AA	タンクキャップ アセンブリ TANK CAP ASSY	1			
3		KF40003EA	フイ-エルフィルタ FILTER, FUEL	1			
4		B805B06X020	フランジ ボルト BOLT, FLANGE	3			
5		FR67419	クリップ CLIP	1			

# コックグループ (N) COCK GROUP



見出番号 No.	改訂番号 R/N	部品番号 Parts No.	部品名称 Parts Name	個数 No. Req'd	互換性 Inte	備考 Remarks	Serial No. (From ~ To) Serial No. (From ~ To)
1		KF31037AA	フイ-エルコック COCK, FUEL	1		INCL. NO. 2-5	
2		KF31035AA012	パッキング PACKING	1			
3		KF31036AA106	カップ CUP	1			
4		KF31035AA003	フイ-エルフィルタ FILTER, FUEL	1			
5		KF31035AA102	パッキング PACKING	1			
6		B800A06X012	フランジボルト BOLT, FLANGE	1			
7		FR53226	クリップ CLIP	2			
8		FR67419	クリップ CLIP	1			

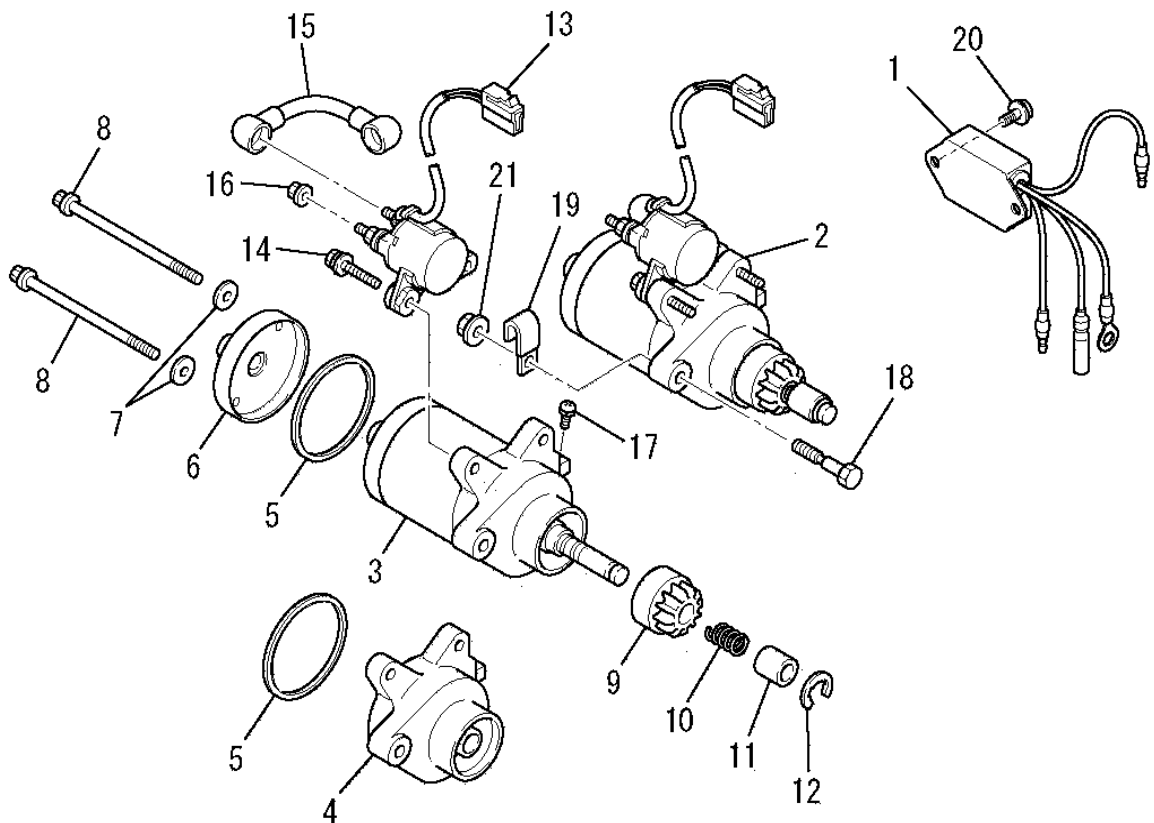
# セルグループ (Q) CELL GROUP



見出番号 No.	改訂番号 R/N	部品番号 Parts No.	部品名称 Parts Name	個数 No. Req'd	互換性 Inte	備考 Remarks	Serial No. (From ~ To) Serial No. (From ~ To)
1		KE60001AA	レクチファイア RECTIFIER	1			
2		KS11012AA	スタ-テイング モ-タ MOTOR, STARTING	1		INCL. NO. 3-17	
3		KS11012AA202	スタ-テイング モ-タ MOTOR, STARTING	1		INCL. NO. 4-8	
4		KS11012AA107	フロントブ ラケット BRACKET, FRONT	1			
5		KS11012AA014	ガ スケット GASKET	2			
6		KS11012AA017	ブ ラケット BRACKET	1			
7		KS11012AA020	ワッシャ WASHER	2			
8		KS11012AA021	スクリ SCREW	2			
9		KS11012AA103	ギヤ GEAR	1			
10		KS11012AA104	リタ-ンスプ リング SPRING, RETURN	1			
11		KS11012AA205	ストッパ STOPPER	1			
12		KS11012AA106	リング RING	1			

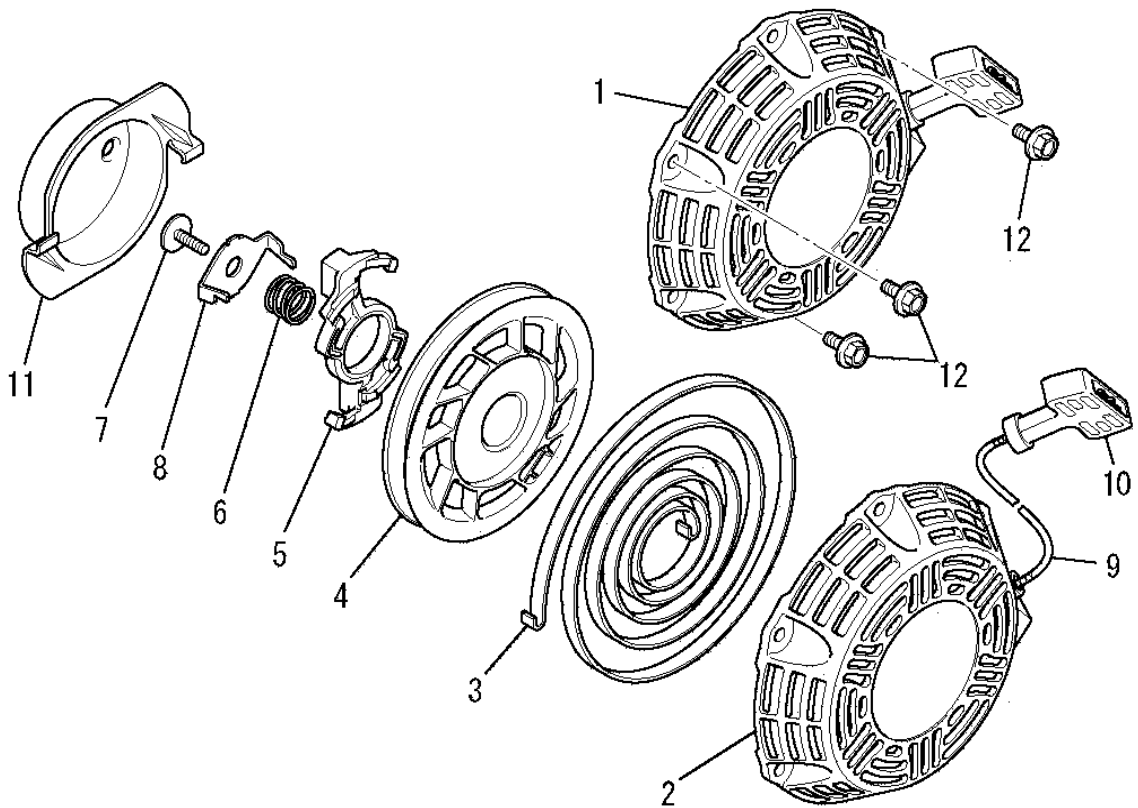


# セルグループ (Q) CELL GROUP



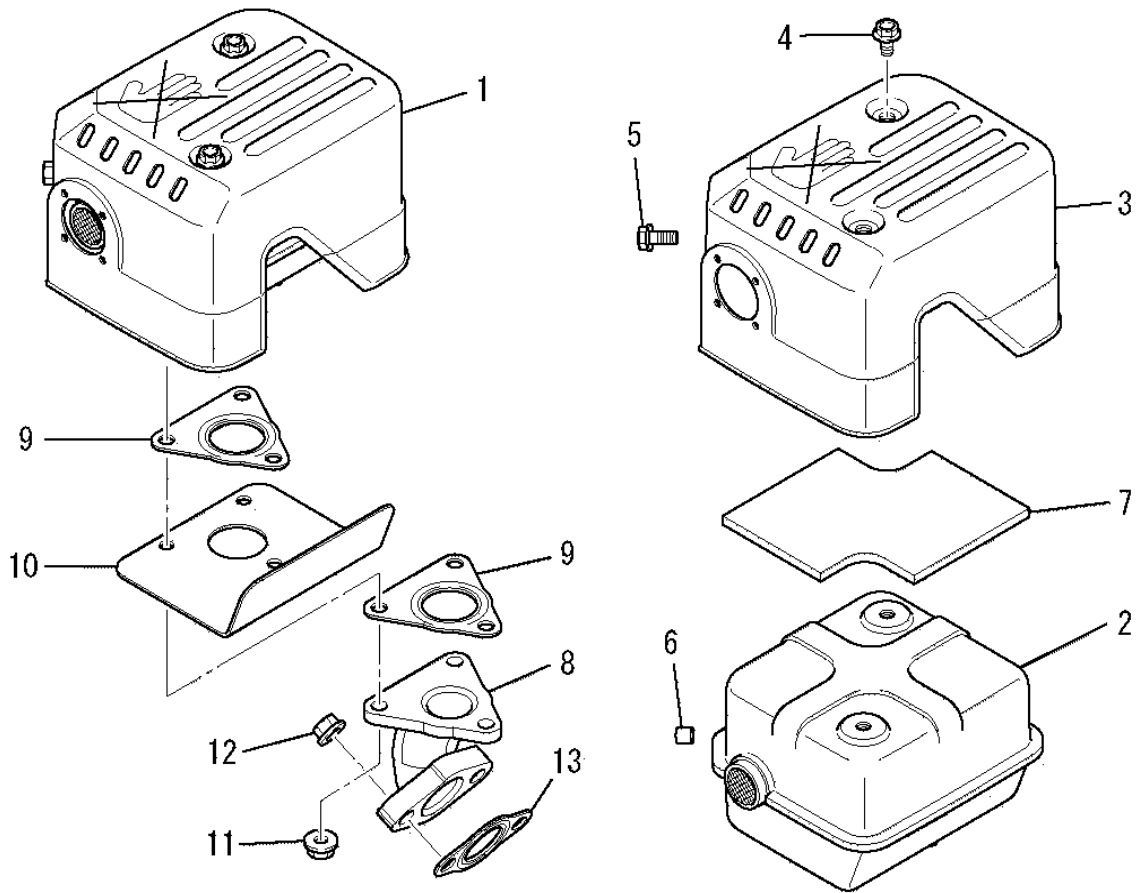
見出番号 No.	改訂番号 R/N	部品番号 Parts No.	部品名称 Parts Name	個数 No. Req'd	互換性 Inte	備考 Remarks	Serial No. (From ~ To) Serial No. (From ~ To)
13		KS11012AA022	スタ-タ リレ- アセンブ リ STARTER RELAY ASSY	1			
14		KS11012AA023	ボルト BOLT & WASHER	2			
15		KS11012AA024	リード ワイヤ WIRE, LEAD	1			
16		KS11012AA025	フランジ ナット NUT, FLANGE	1			
17		KS11012AA026	スクリュー SCREW	1			
18		FA28198B	リ-マボルト BOLT, REAMER	2			
19		FR56780	クランプ CLAMP	1			
20		KU12030AA	フランジ ボルト BOLT, FLANGE	2			
21		N801A08	フランジ ナット NUT, FLANGE	2			

# リコイルスタータグループ (R) RECOIL STARTER GROUP



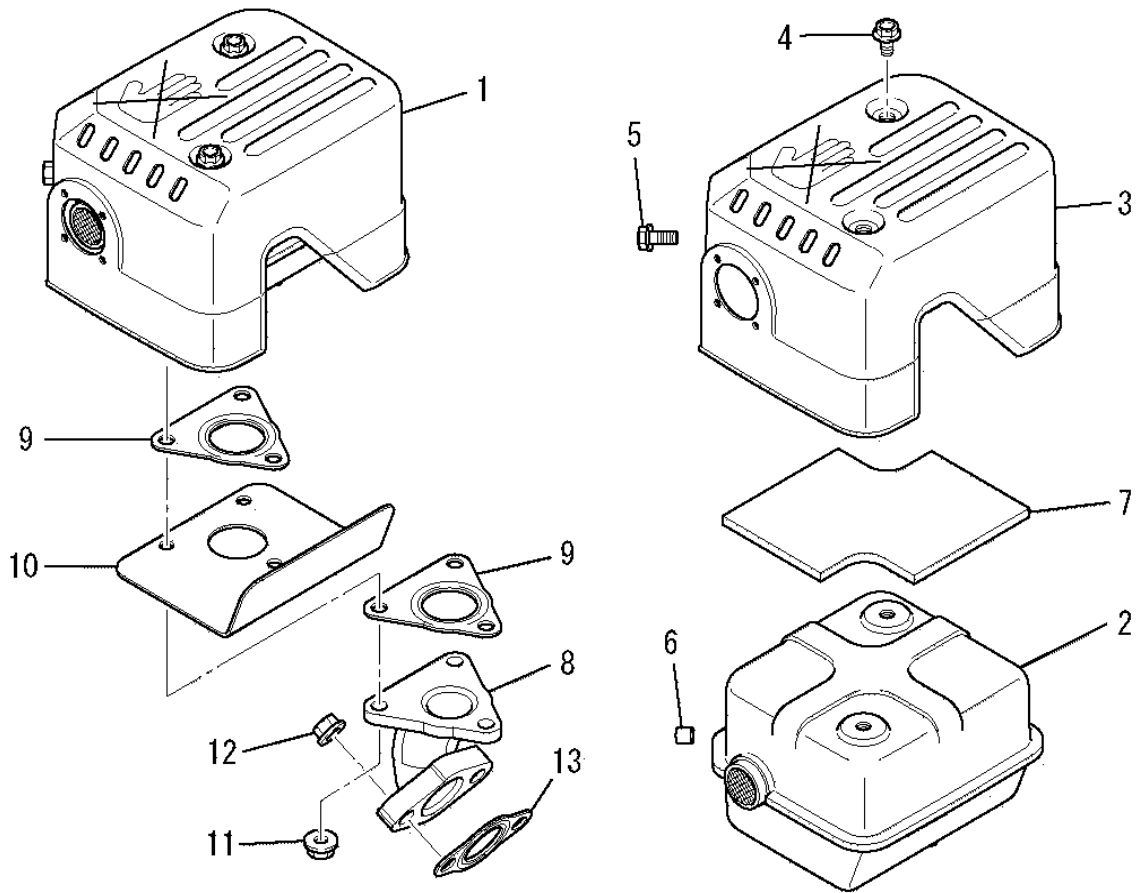
見出番号 No.	改訂番号 R/N	部品番号 Parts No.	部品名称 Parts Name	個数 No. Req'd	互換性 Inte	備考 Remarks	Serial No. (From ~ To) Serial No. (From ~ To)
1		KS02106AD	リコイルスタータ アセンブリ RECOIL STARTER ASSY	1		INCL. NO. 2-11	
2		KS20128AD001	スタータケース CASE, STARTER	1			
3		KS20080AD002	スパイラルスプリング SPRING, SPIRAL	1			
4		KS20128AD003	リール REEL	1			
5		KS20128AD004	ガイド GUIDE	1			
6		KS20080AD005	ブレーキスプリング SPRING, BRAKE	1			
7		KS20080AD006	スクリュー SCREW	1			
8		KS20128AD007	リテーナ RETAINER	1			
9		KS20080AD009	ロープ ROPE	1			
10		KS20080AD010	ハンドル HANDLE	1			
11		KS30059AA	スタータプーリー PULLEY, STARTER	1			
12		B800A06X010K	フランジボルト BOLT, FLANGE	3			

# マフラグループ (S) MUFFLER GROUP



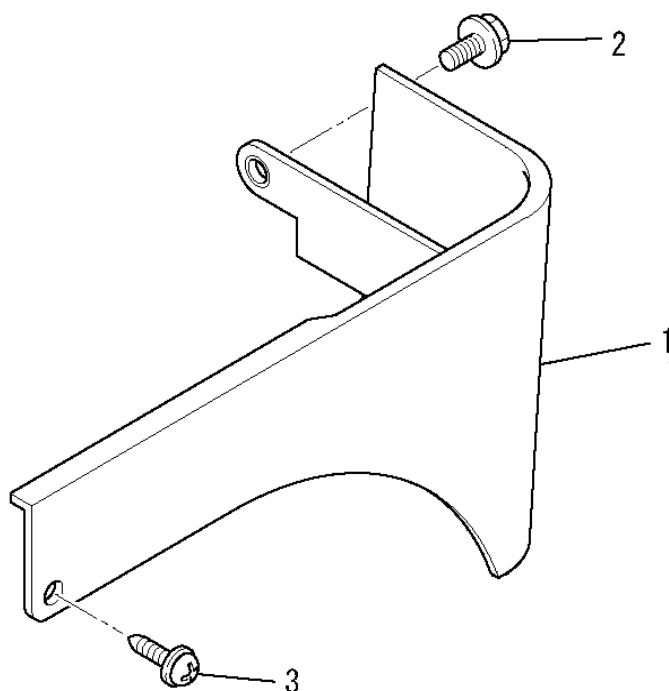
見出番号 No.	改訂番号 R/N	部品番号 Parts No.	部品名称 Parts Name	個数 No. Req'd	互換性 Inte	備考 Remarks	Serial No. (From ~ To) Serial No. (From ~ To)
1		KM02146AA	マフラアセンブリ MUFFLER ASSY	1		INCL. NO. 2-7	
2		KM15100AA	マフラ MUFFLER	1			
3		KM25079AA	マフラカバー COVER, MUFFLER	1			
4		B800A06X008K	フランジボルト BOLT, FLANGE	2			
5		B800A06X016K	フランジボルト BOLT, FLANGE	1			
6		KU50007JA	ブッシュ BUSH	1			
7		KM90188AA	グラスウール GLASS WOOL	1			
8		KM30027AA	エキゾーストパイプ PIPE, EXHAUST	1			
9		KM70064AA	マフラガスケット GASKET, MUFFLER	2			
10		KM90190AA	プレート PLATE	1			
11		N801A06	フランジナット NUT, FLANGE	3			
12		ZZ70028C	ユニカルスプリングナット NUT, CONICAL SPG	2			

# マフラグループ (S) MUFFLER GROUP



見出番号 No.	改訂番号 R/N	部品番号 Parts No.	部品名称 Parts Name	個数 No. Req'd	互換性 Inte	備考 Remarks	Serial No. (From ~ To) Serial No. (From ~ To)
13		KM70040AA	マフラ ガasket GASKET, MUFFLER	1			

# カバーグループ (X) COVER GROUP



見出番号 No.	改訂番号 R/N	部品番号 Parts No.	部品名称 Parts Name	個数 No. Req'd	互換性 Inte	備考 Remarks	Serial No. (From ~ To) Serial No. (From ~ To)
1		KR40039AA	フロントカバー COVER, FRONT	1			
2		B805B06X016	フランジボルト BOLT, FLANGE	1			
3		KU12025AA	タッピングスクリュー TAP-SCREW	1			