

向先	(株)筑水キャコム 殿	用途	運搬車
----	-------------	----	-----

純正部品表

PARTS LIST

三菱メイキエンジン

GB130LN-206

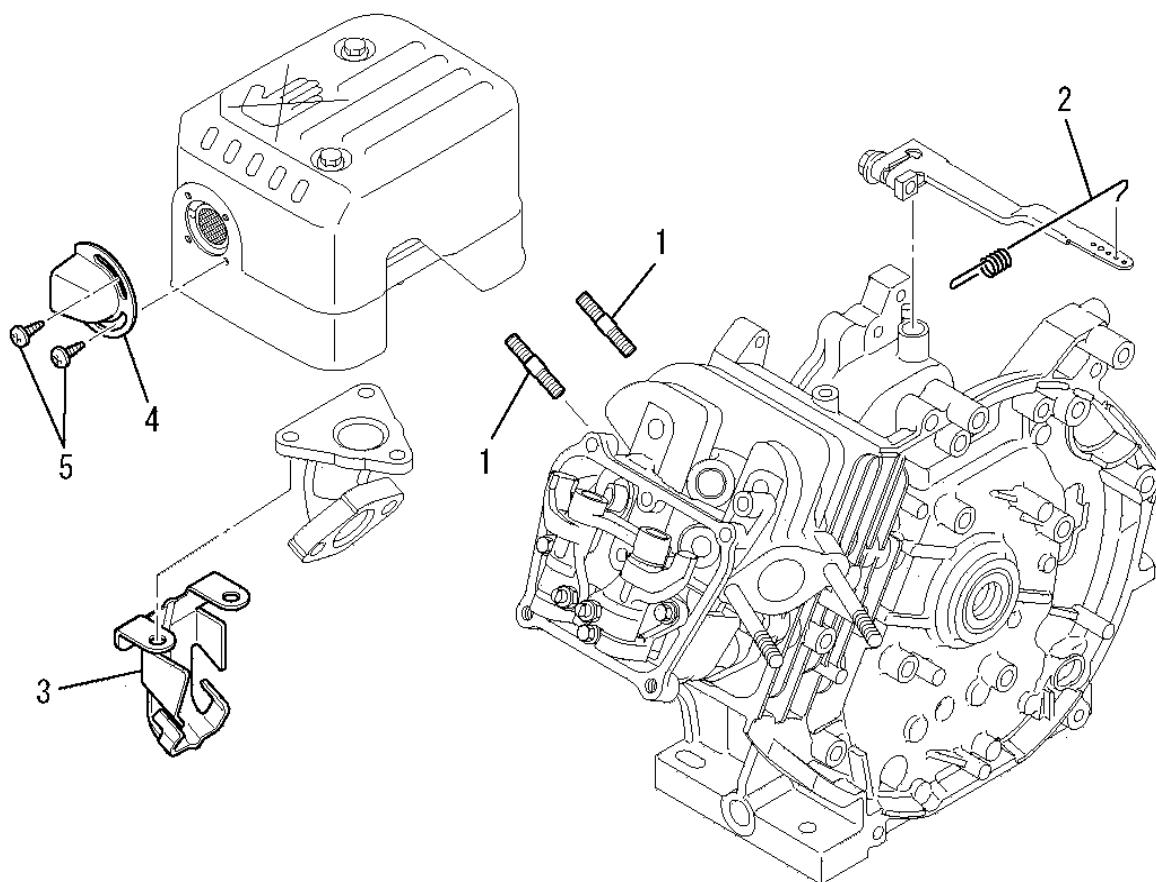
ご注文の際は部品番号の前にZMをご記入下さい。

2007年6月



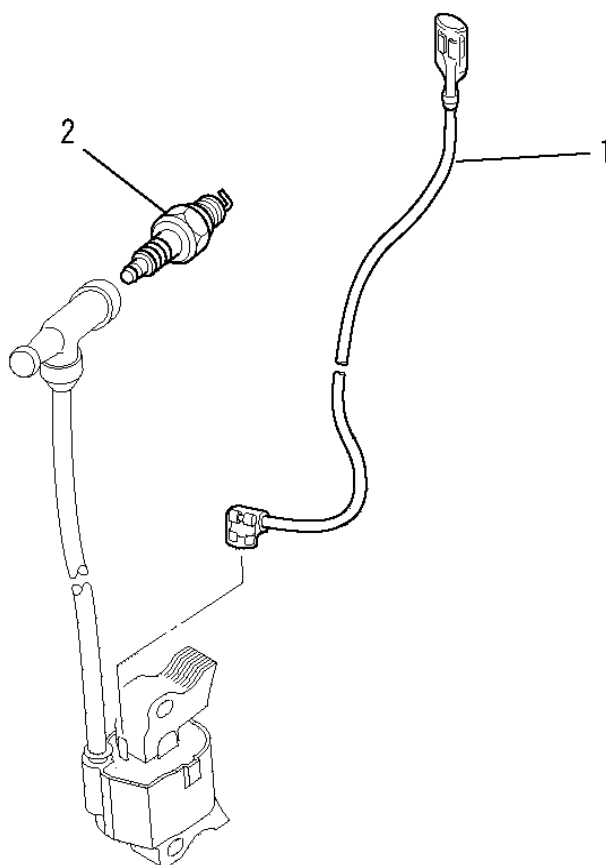
三菱重工業株式会社

ボルト、スプリング、カバー 1. BOLT, SPRING, COVER



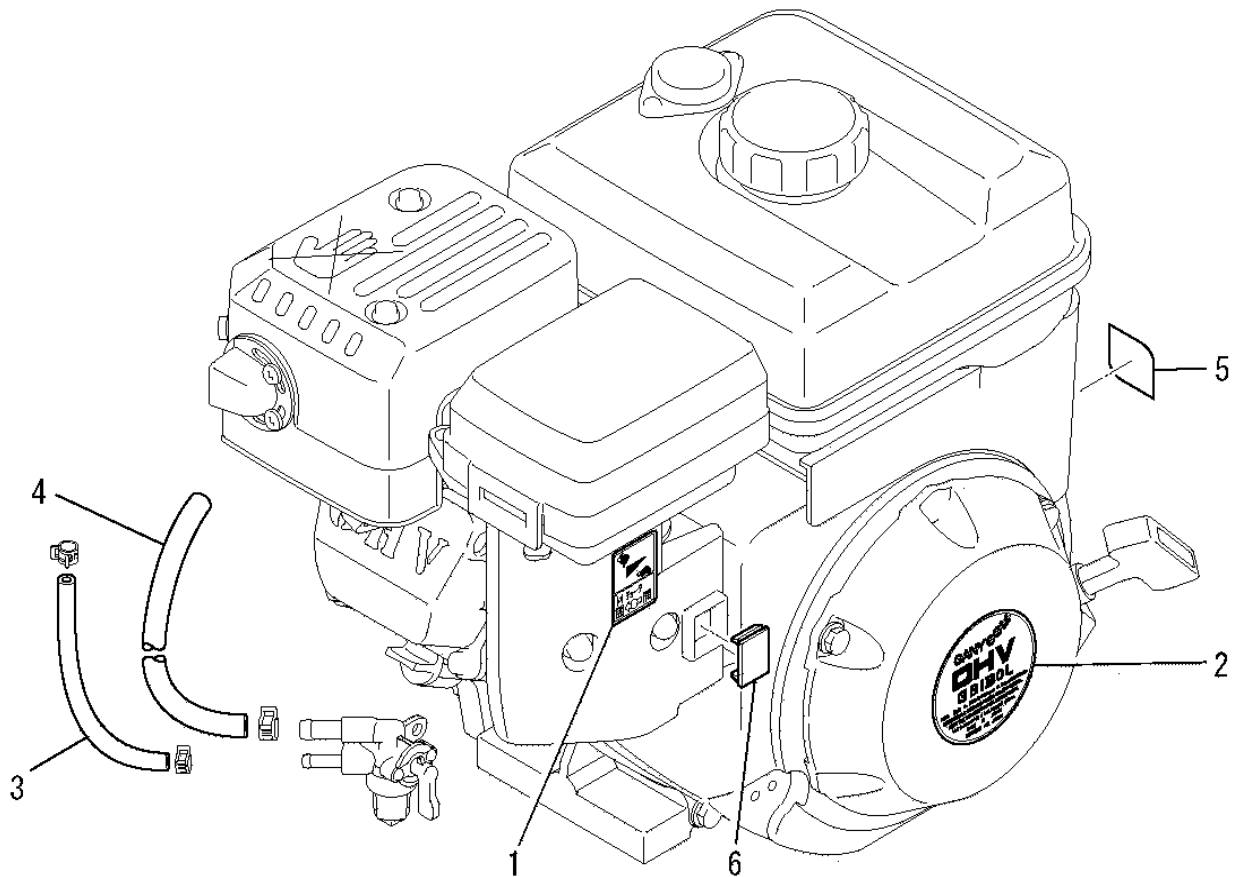
見出番号 No.	改訂番号 R/N	部品番号 Parts No.	部品名称 Parts Name	個数 No. Req'd	互換性 Inte	備考 Remarks	Serial No. (From~To) Serial No. (From~To)
1		B155B08X020	スタッドボルト BOLT, STUD	2			
2		KG34049AB	ガバナスプリング SPRING, GOV	1			
3		KM90182AA	カバー COVER	1			
4		FA28221	テールパイプ PIPE, TAIL	1			
5		W006D04X006K	スクリュー SCREW	2			

リードワイヤ、プラグ、キャップ
2. LEAD WIRE, PLUG, CAP



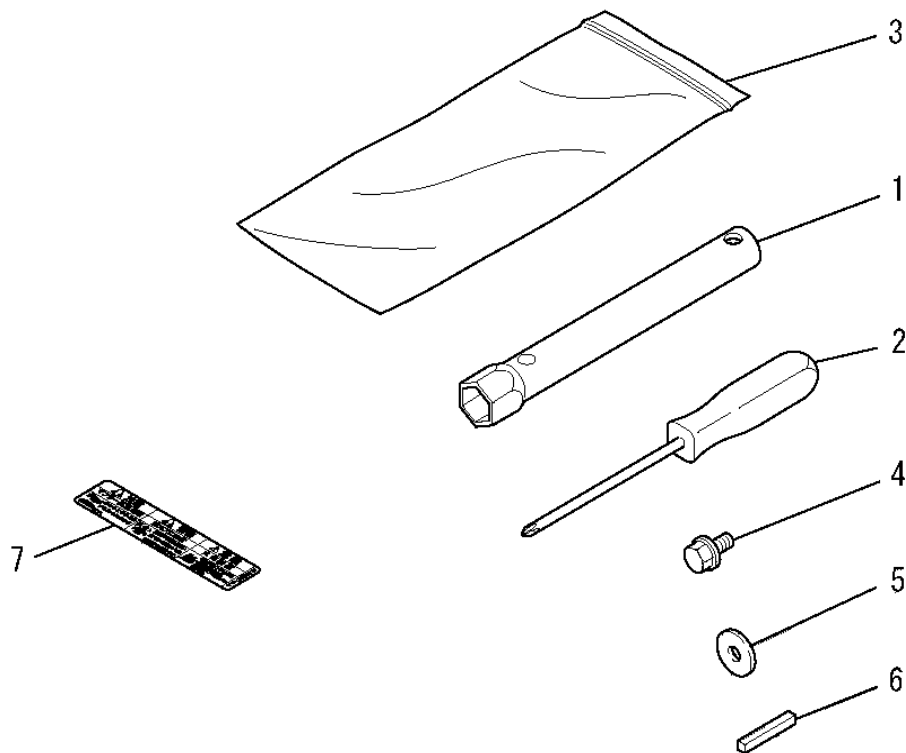
見出番号 No.	改訂番号 R/N	部品番号 Parts No.	部品名称 Parts Name	個数 No. Req'd	互換性 Inte	備考 Remarks	Serial No. (From~To) Serial No. (From~To)
1		KE90069CA	リードワイヤ WIRE, LEAD	1			
2		FA21273	スパークプラグ PLUG, SPARK	1		BP6HS	

ラベル、フューエルホース
3. LABEL, FUEL HOSE



見出番号 No.	改訂番号 R/N	部品番号 Parts No.	部品名称 Parts Name	個数 No. Req'd	互換性 Inte	備考 Remarks	Serial No. (From~To) Serial No. (From~To)
1		KW56257AA	ラベル LABEL	1			
2		KW52223FA	ネームラベル LABEL, NAME	1			
3		P051Y04X160	フューエルホース HOSE, FUEL	1			
4		P051Y08X370	フューエルホース HOSE, FUEL	1			
5		KW56218AA	ラベル LABEL	1			
6		KA90159AA	キャップ CAP	1			

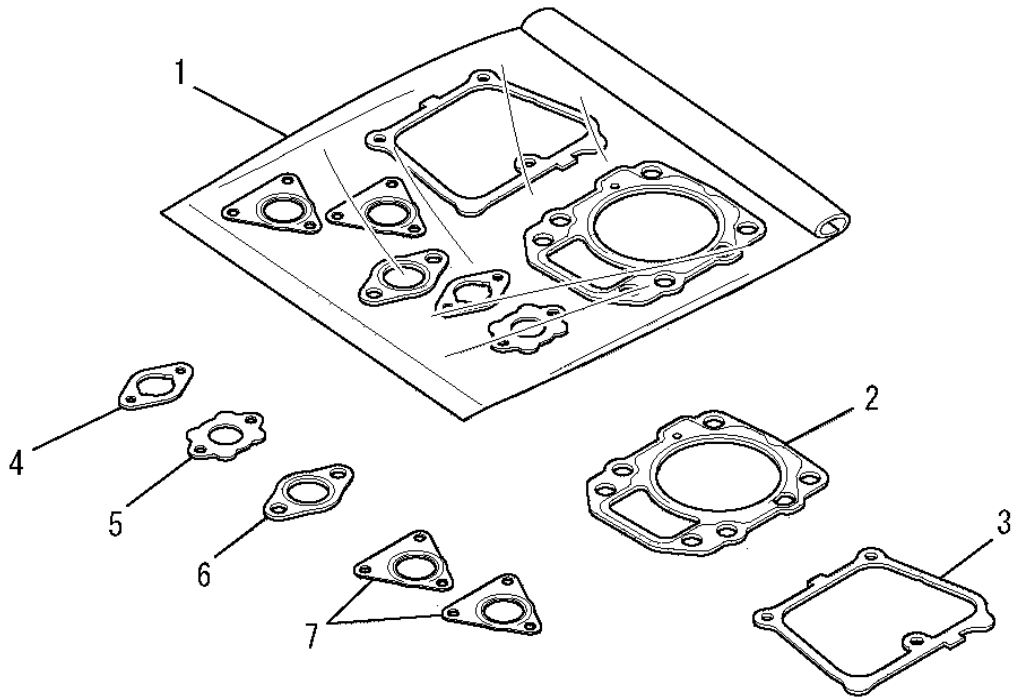
ツールセット
4. TOOL SET



見出番号 No.	改訂番号 R/N	部品番号 Parts No.	部品名称 Parts Name	個数 No. Req'd	互換性 Inte	備考 Remarks	Serial No. (From~To) Serial No. (From~To)
1		KN12007AA	ボックススパナ SPANNER, BOX	1			
2		KN13002AA	スクレットライバ DRIVER, SCREW	1			
3		KN15001AA	ツールバッグ BAG, TOOL	1			
4		B080A08X016	ボルト BOLT&WASHER	1			
5		W207H08	ワッシャ WASHER	1			
6		W405B05X035	キー KEY, SUNK	1			
7		KW56256AA	コーションラベル LABEL, CAUTION	1			

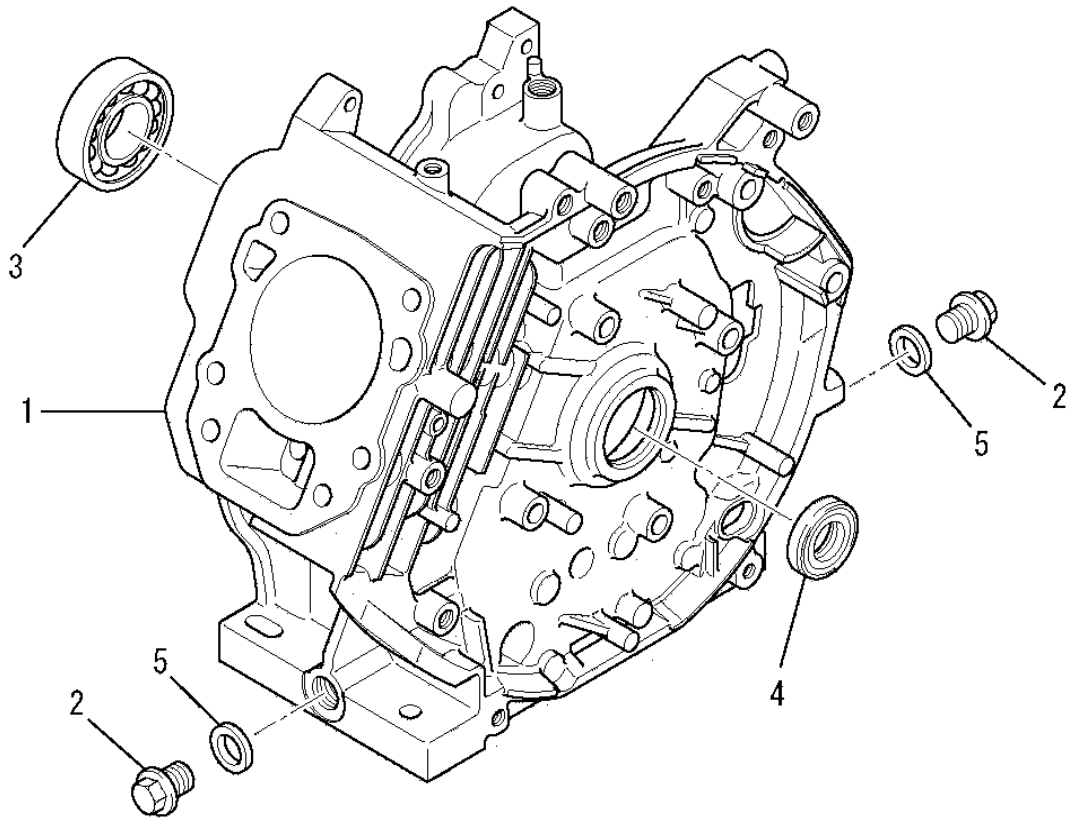
ガスケットセット

5. GASKET SET



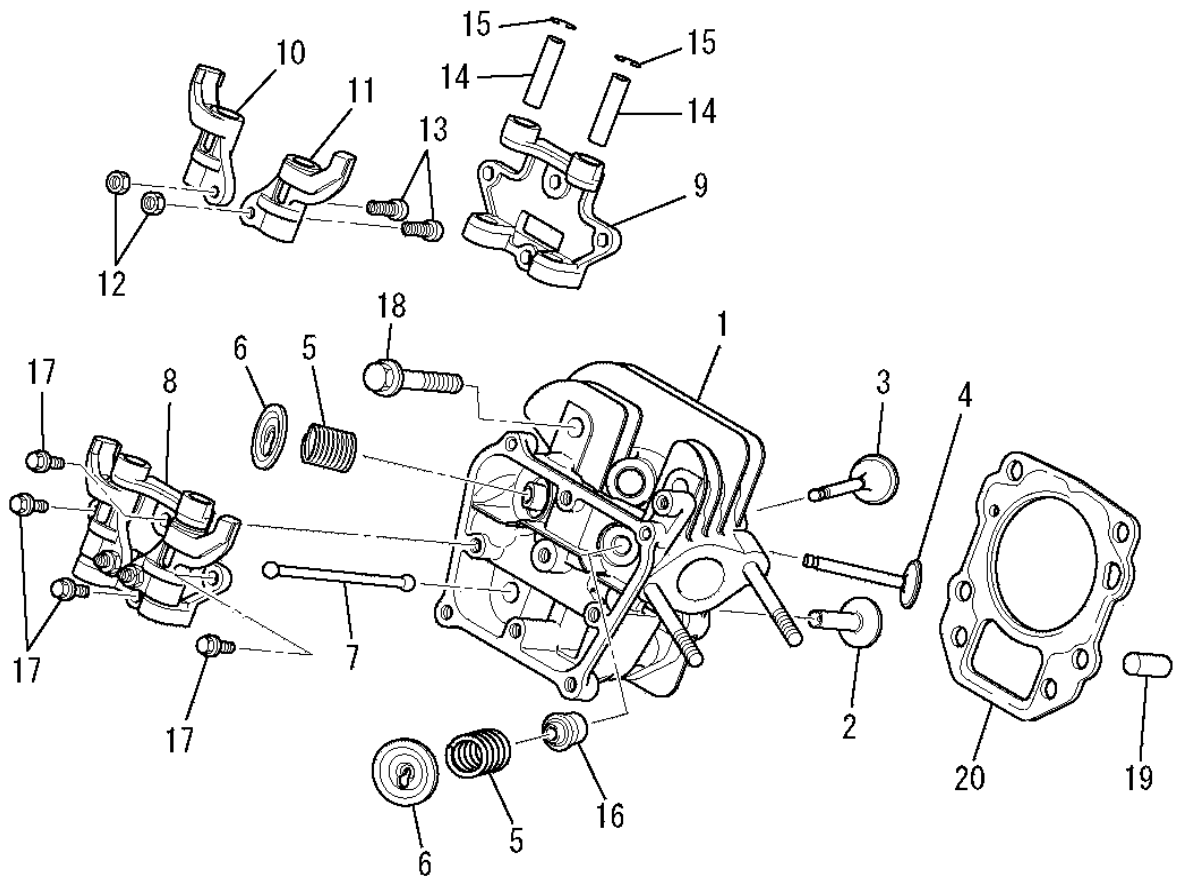
見出番号 No.	改訂番号 R/N	部品番号 Parts No.	部品名称 Parts Name	個数 No. Req'd	互換性 Inte	備考 Remarks	Serial No. (From~To) Serial No. (From~To)
1		KW39102AA	ガスケットセット GASKET SET	1		INCL. NO. 2-7	
2		KC66014AA	ヘッド ガスケット GASKET, HEAD	1			
3		KW33016AA	ガスケット, ヘッドカバー GASKET, HEAD COVER	1			
4		KW34029AA	キャブレタ ガスケット GASKET, CARBURETOR	1			
5		KW34077AA	キャブレタ ガスケット GASKET, CARBURETOR	1			
6		KM70040AA	マフラ ガスケット GASKET, MUFFLER	1			
7		KM70064AA	マフラ ガスケット GASKET, MUFFLER	2			

シリンダブロックグループ
(A) CYLINDER BLOCK GROUP



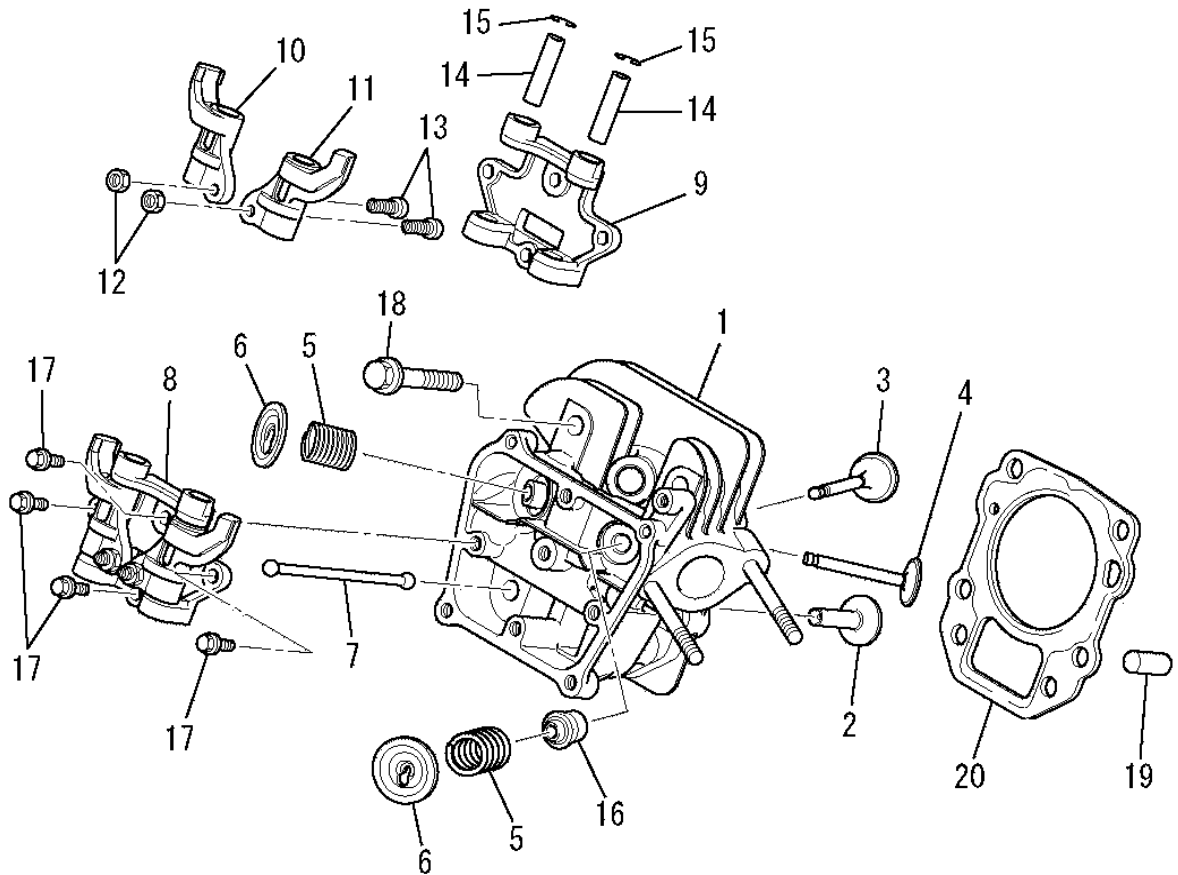
見出番号 No.	改訂番号 R/N	部品番号 Parts No.	部品名称 Parts Name	個数 No. Req'd	互換性 Inte	備考 Remarks	Serial No. (From~To) Serial No. (From~To)
1		KB43012AA	シリンダブロック CYLINDER BLOCK	1			
2		FN11223	ドレンプラグ PLUG, DRAIN	2			
3		FN15746	ボールベアリング BEARING, BALL	1			
4		FR41845	オイルシール OIL SEAL	1			
5		ZZ70013A	ガスケット GASKET	2			

シリンダヘッドグループ
(B) CYLINDER HEAD GROUP



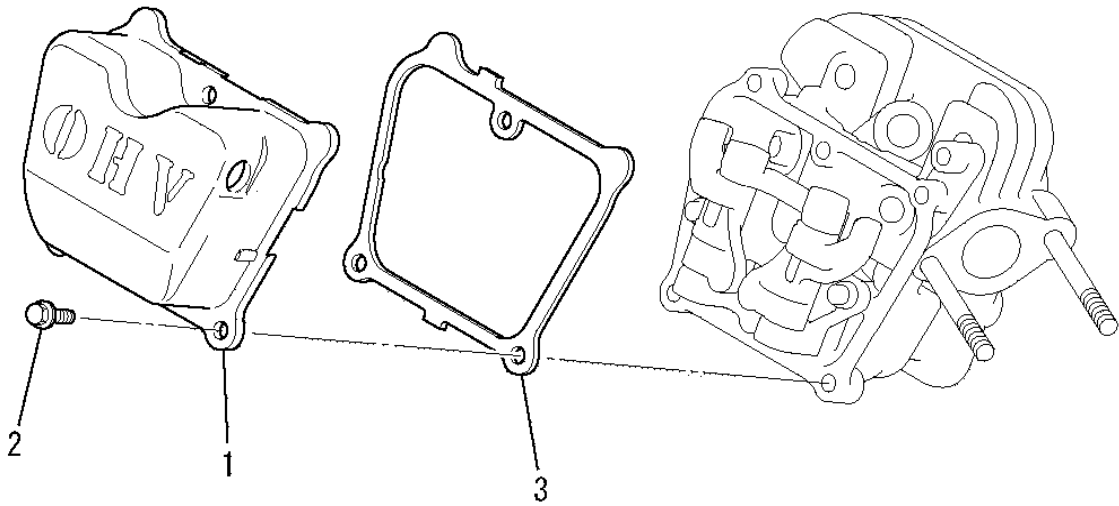
見出番号 No.	改訂番号 R/N	部品番号 Parts No.	部品名称 Parts Name	個数 No. Req'd	互換性 Inte	備考 Remarks	Serial No. (From~To) Serial No. (From~To)
1		KC02060AA	シリンダヘッド アセンブリ CYLINDER HEAD ASSY	1		WITH B155B06X080	
2		KV24009AA	タペット TAPPET	2			
3		KV33005AA	インテイクバルブ VALVE, INTAKE	1			
4		KV42002AA	エキゾーストバルブ VALVE, EXHAUST	1			
5		KV55010BA	バルブスプリング SPRING, VALVE	2			
6		KV64002AA	バルブスプリングリテーナ RETAINER, VALVE SPG	2			
7		KV71013AA	プッシュロッド ROD, PUSH	2			
8		KV02005AA	ロッカーアームアセンブリ ROCKER ARM ASSY	1		INCL. NO. 9-15	
9		KV74009AA	プレート PLATE	1			
10		KV72012AA	ロッカーアーム ARM, ROCKER	1			
11		KV72013AA	ロッカーアーム ARM, ROCKER	1			
12		KU23013AA	ナット NUT	2			

シリンダヘッドグループ
(B) CYLINDER HEAD GROUP



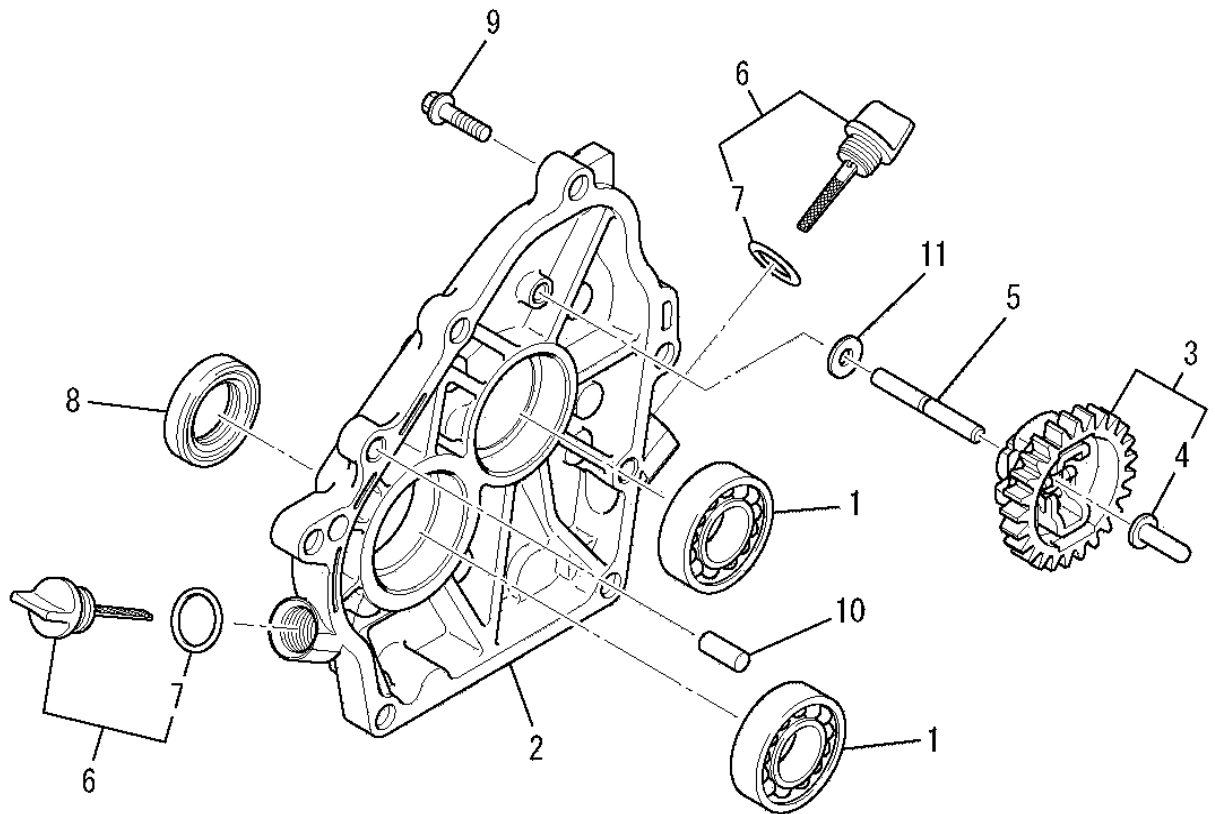
見出番号 No.	改訂番号 R/N	部品番号 Parts No.	部品名称 Parts Name	個数 No. Req'd	互換性 Inte	備考 Remarks	Serial No. (From~To) Serial No. (From~To)
13		KV73004AA	アジャストスクリュー SCREW, ADJUST	2			
14		KV75009BA	シャフト SHAFT	2			
15		FR34111	ピストンピンクリップ CLIP, PISTON PIN	2			
16		KW21023AA	バルブステムシール SEAL, VALVE STEM	1			
17		B800A06X016	フランジボルト BOLT, FLANGE	4			
18		B800B08X055	フランジボルト BOLT, FLANGE	4			
19		KU44001AA	ダウエルピン PIN, DOWEL	2			
20		KC66014AA	ヘッドガスケット GASKET, HEAD	1			

ヘッドカバーグループ
 (C) HEAD COVER GROUP



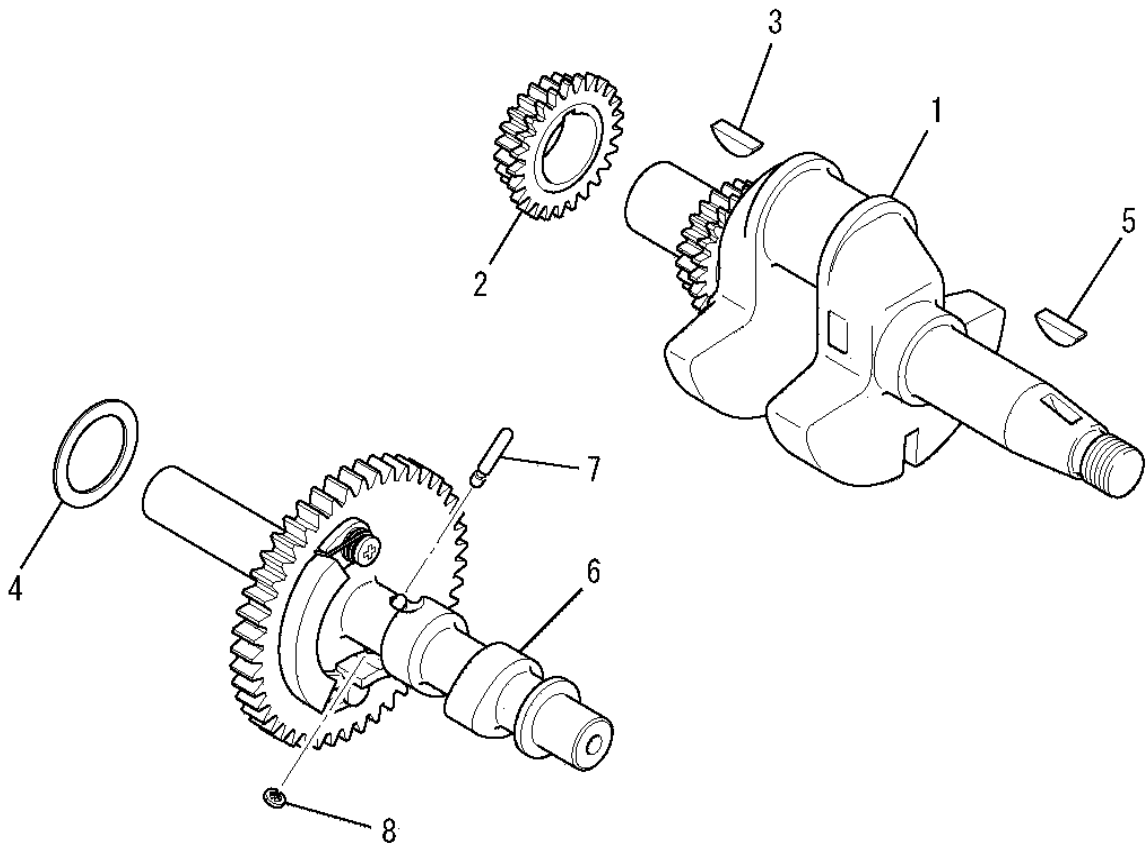
見出番号 No.	改訂番号 R/N	部品番号 Parts No.	部品名称 Parts Name	個数 No. Req'd	互換性 Inte	備考 Remarks	Serial No. (From~To) Serial No. (From~To)
1		KC09015AA	ヘッドカバーアセンブリ HEAD COVER ASSY	1			
2		B805B06X012	フランジボルト BOLT, FLANGE	3			
3		KW33016AA	ガスケット, ヘッドカバー GASKET, HEAD COVER	1			

ケースカバーグループ
(D) CASE COVER GROUP



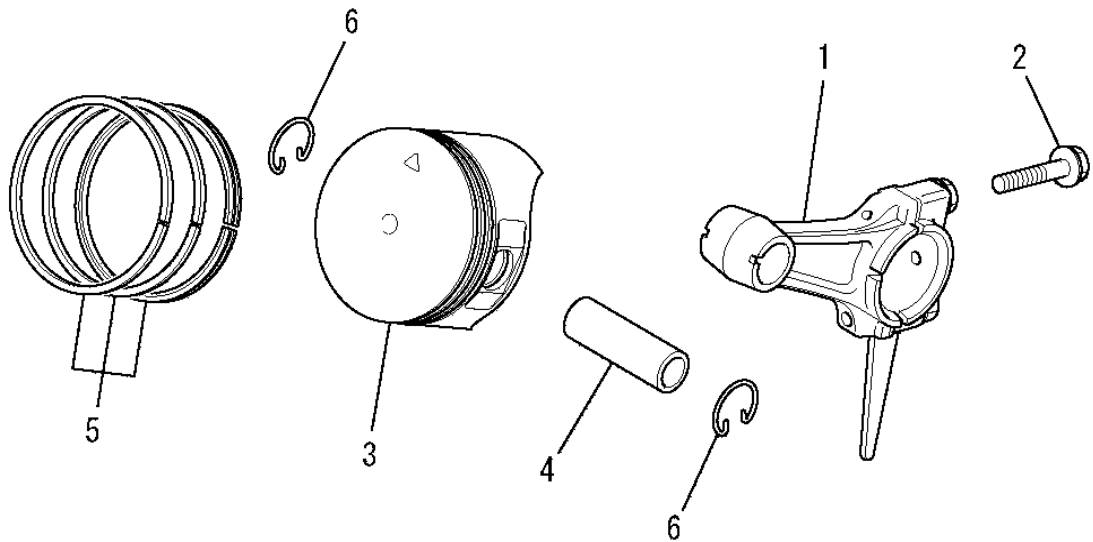
見出番号 No.	改訂番号 R/N	部品番号 Parts No.	部品名称 Parts Name	個数 No. Req'd	互換性 Inte	備考 Remarks	Serial No. (From~To) Serial No. (From~To)
1		FN15746	ボールベアリング BEARING, BALL	2			
2		KB63006AA	クランクケースカバー COVER, CRANKCASE	1			
3		KG01007AA	ガバナギヤアセンブリ GOVERNOR GEAR ASSY	1		INCL. NO. 4	
4		KG14006AA	ガバナスライダ SLIDER, GOV	1			
5		KG22004AA	ガバナシャフト SHAFT, GOV	1			
6		KL21006EA	オイルゲージ GAUGE, OIL	2		INCL. NO. 7	
7		KW23003AA	オーリング O-RING	2			
8		KW23002AA	オイルシール OIL SEAL	1			
9		B800B08X030	フランジボルト BOLT, FLANGE	6			
10		KU44001AA	ダウエルピン PIN, DOWEL	2			
11		W200H06	ワッシャ WASHER	1			

クランクシャフトグループ
(E) CRANKSHAFT GROUP



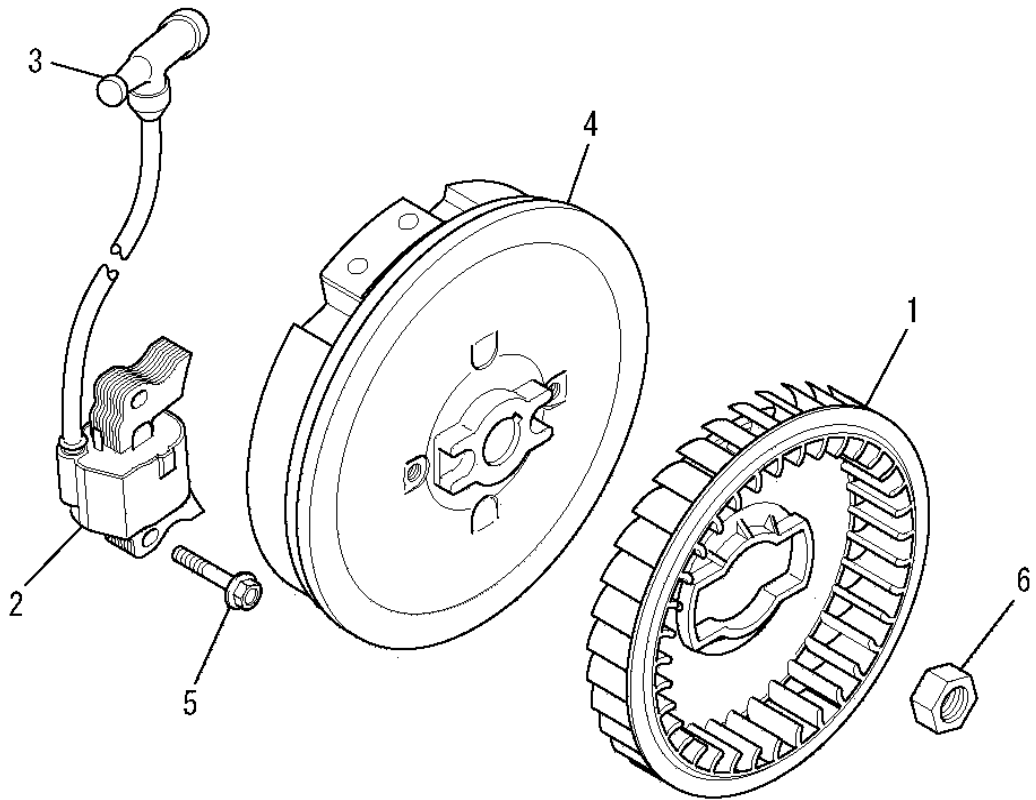
見出番号 No.	改訂番号 R/N	部品番号 Parts No.	部品名称 Parts Name	個数 No. Req'd	互換性 Inte	備考 Remarks	Serial No. (From~To) Serial No. (From~To)
1		KD02066AB	クランクシャフトアセンブリ CRANKSHAFT ASSY	1		INCL. NO. 2, 3	
2		KD06005AB	クランクシャフトギヤ GEAR, CRANKSHAFT	1			
3		KD90016AA	キー KEY, WOODRUFF	1			
4		KU39008BC	シム SHIM	1			
5		KD90016AA	キー KEY, WOODRUFF	1			
6		KV01209AB	カムシャフトアセンブリ CAMSHAFT ASSY	1		INCL. NO. 7, 8	
7		KV83009GF	ピン PIN	1			
8		S500P03	スナップリング SNAP RING	1			

ピストン&ロッドグループ
(F) PISTON & ROD GROUP



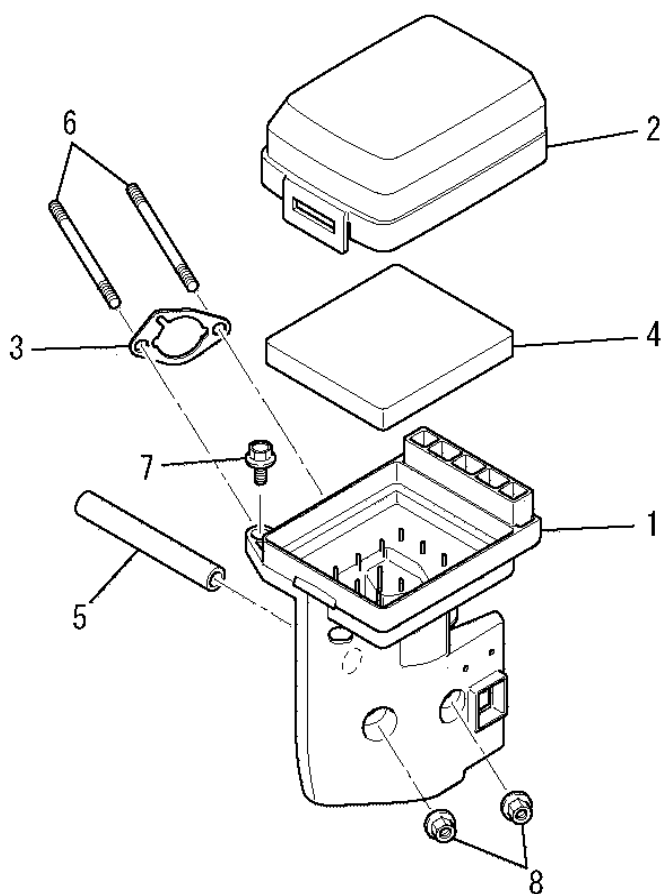
見出番号 No.	改訂番号 R/N	部品番号 Parts No.	部品名称 Parts Name	個数 No. Req'd	互換性 Inte	備考 Remarks	Serial No. (From~To) Serial No. (From~To)
1		KD03015AA	コネクティングロッドアセンブリ CONNECTING ROD ASSY	1		STD INCL. NO. 2	
1	1	KD03015BA	コネクティングロッドアセンブリ CONNECTING ROD ASSY	1		US 0.25 INCL. NO. 2	
1	2	KD03015CA	コネクティングロッドアセンブリ CONNECTING ROD ASSY	1		US 0.50 INCL. NO. 2	
2		B800B06X030	フランジボルト BOLT, FLANGE	2			
3		KP16006AA	ピストン PISTON	1		STD	
3	1	KP16006BA	ピストン PISTON	1		OS 0.25	
3	2	KP16006CA	ピストン PISTON	1		OS 0.50	
4		KP55003BA	ピストンピン PIN, PISTON	1			
5		KP02008AA	ピストンリングセット PISTON RING SET	1		STD	
5	1	KP02008BA	ピストンリングセット PISTON RING SET	1		OS 0.25	
5	2	KP02008CA	ピストンリングセット PISTON RING SET	1		OS 0.50	
6		KP90002AA	ピストンピンクリップ CLIP, PISTON PIN	2			

マグネトグループ
(G) MAGNETO GROUP



見出番号 No.	改訂番号 R/N	部品番号 Parts No.	部品名称 Parts Name	個数 No. Req'd	互換性 Inte	備考 Remarks	Serial No. (From~To) Serial No. (From~To)
1		KE90245AA	ファン FAN	1			
2		KE24022AA	イグニッションコイル COIL, IGNITION	1		INCL. NO. 3	
3		KE42037AA	プラグキャップ CAP, PLUG	1			
4		KE12033AA	フライホイール FLYWHEEL	1			
5		B805B06X025	フランジボルト BOLT, FLANGE	2			
6		FR41231	ナット NUT	1			

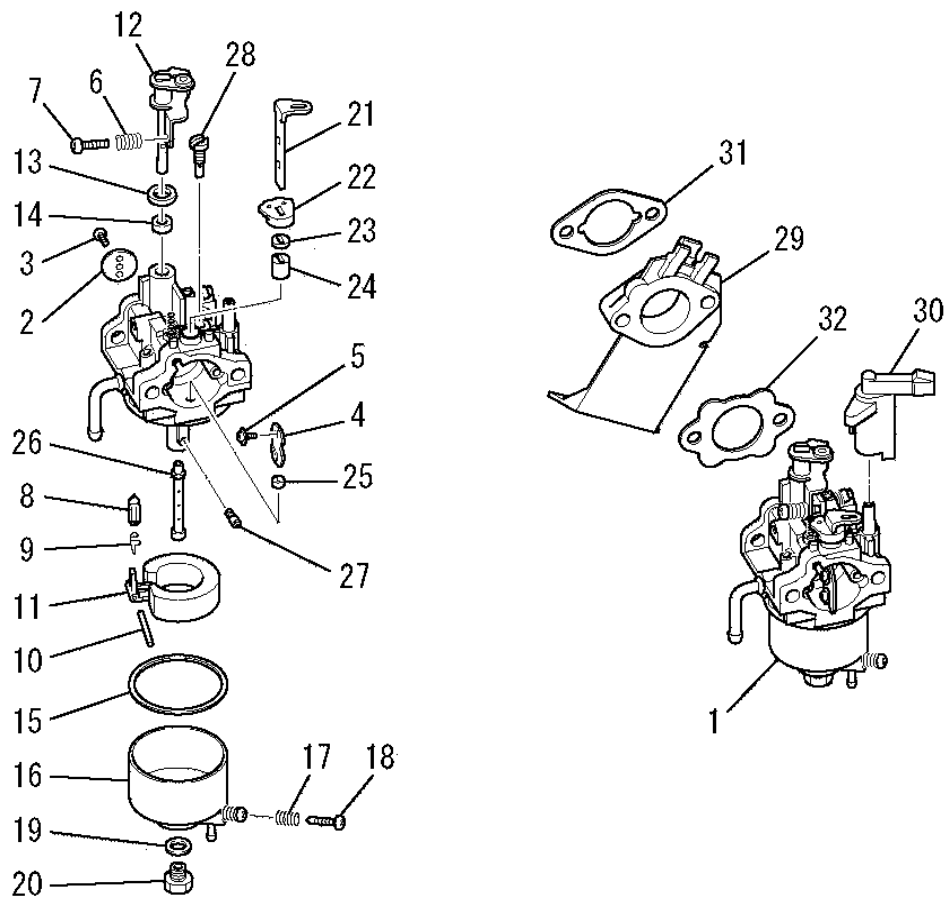
エアリーナグループ (H) AIR CLEANER GROUP



見出番号 No.	改訂番号 R/N	部品番号 Parts No.	部品名称 Parts Name	個数 No. Req'd	互換性 Inte	備考 Remarks	Serial No. (From~To) Serial No. (From~To)
1		KA01091AA001	クリーナケース CASE, CLEANER	1			
2		KA01092AA002	クリーナカバー COVER, CLEANER	1			
3		KA01091AA003	パッキング PACKING	1			
4		KA01091AA004	クリーナエレメント ELEMENT, CLEANER	1			
5		ZZ70002R	ブリーザチューブ TUBE, BREATHER	1			
6		B155B06X080	スタッドボルト BOLT, STUD	2			
7		B800A06X020	フランジボルト BOLT, FLANGE	1			
8		N801A06	フランジナット NUT, FLANGE	2			

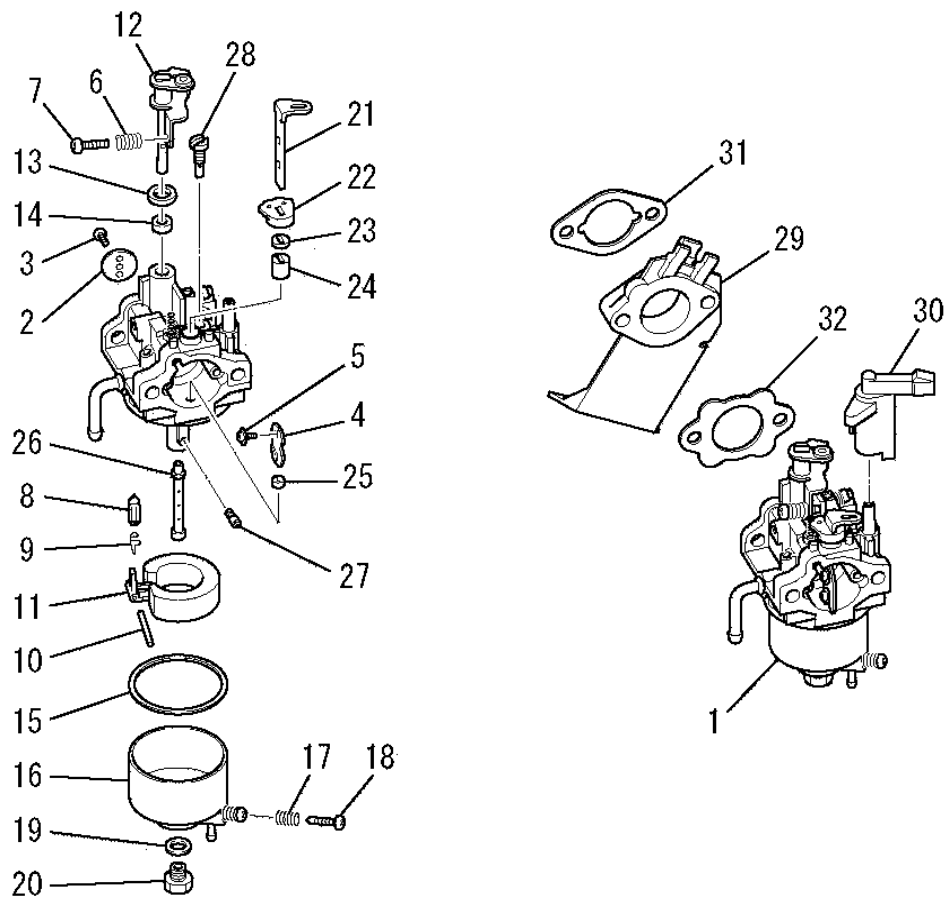
キャブレタグループ

(I) CARBURETOR GROUP



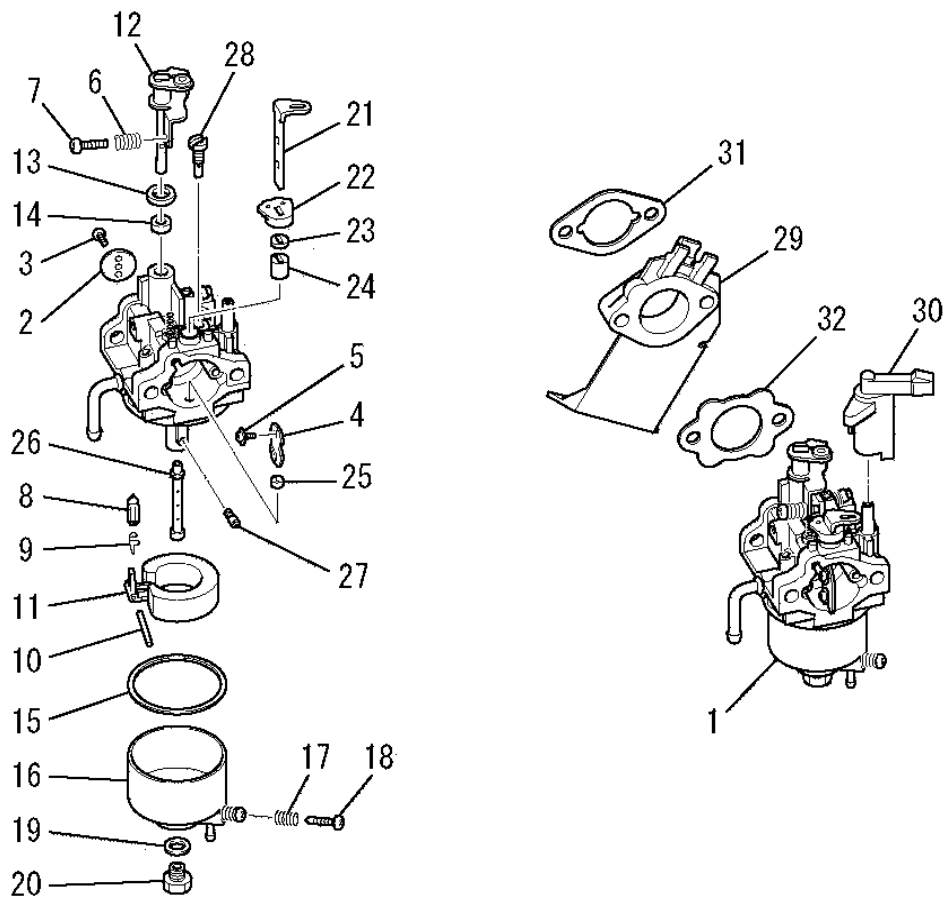
見出番号 No.	改訂番号 R/N	部品番号 Parts No.	部品名称 Parts Name	個数 No. Req'd	互換性 Inte	備考 Remarks	Serial No. (From~To) Serial No. (From~To)
1		KK12047AA	キャブレタ(F) CARBURETOR (F)	1		INCL. NO. 2-28	
2		KK12047AA002	スロットルバルブ VALVE, THROTTLE	1			
3		KK15016AA003	スクリュー SCREW	2			
4		KK12046AA004	チョークバルブ VALVE, CHOKE	1			
5		KK15016AA005	スクリュー SCREW	2			
6		KK12046AA009	スプリング SPRING	1			
7		KK12046AA010	スクリュー SCREW	1			
8		KK11011FF100	ニードルバルブ VALVE, NEEDLE	1			
9		KK12008AE011	クリップ CLIP	1			
10		KK12008AE012	ピン PIN	1			
11		KK12008AE013	フロート FLOAT	1			
12		KK12047AA015	スロットルシャフト SHAFT, THROTTLE	1			

キャブレタグループ (I) CARBURETOR GROUP



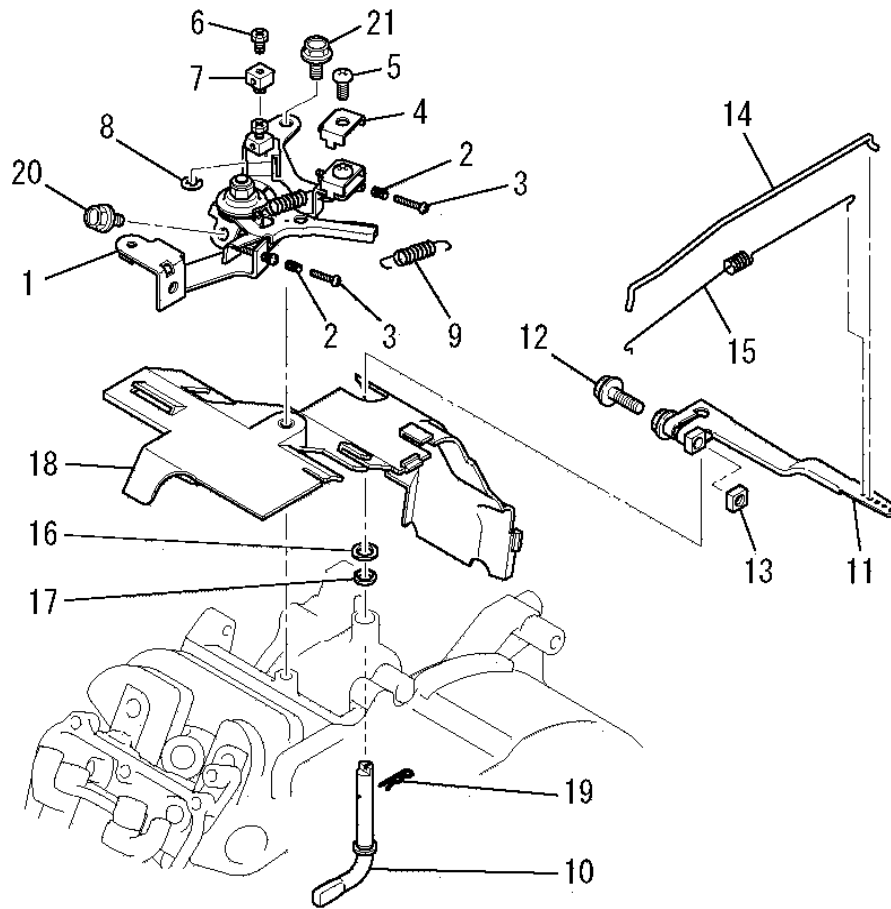
見出番号 No.	改訂番号 R/N	部品番号 Parts No.	部品名称 Parts Name	個数 No. Req'd	互換性 Inte	備考 Remarks	Serial No. (From~To) Serial No. (From~To)
13		KK12008AE015	パッキング PACKING	1			
14		KK12008AE016	シール SEAL	1			
15		KK14001AA018	ガスケット GASKET	1			
16		KK12008AE023	フロートチャンバ CHAMBER, FLOAT	1		INCL. NO. 17, 18	
17		KK13003AA008	スプリング SPRING	1			
18		KK12008AE029	スクリュー SCREW	1			
19		KK12008AE026	パッキング PACKING	1			
20		KK12008AE027	ボルト BOLT	1			
21		KK12046AA022	チョークレバー LEVER, CHOKE	1			
22		KK12008AE018	リング RING	1			
23		KK12008AE019	シール SEAL	1			
24		KK12008AE020	リング RING	1			

キャブレタグループ (I) CARBURETOR GROUP



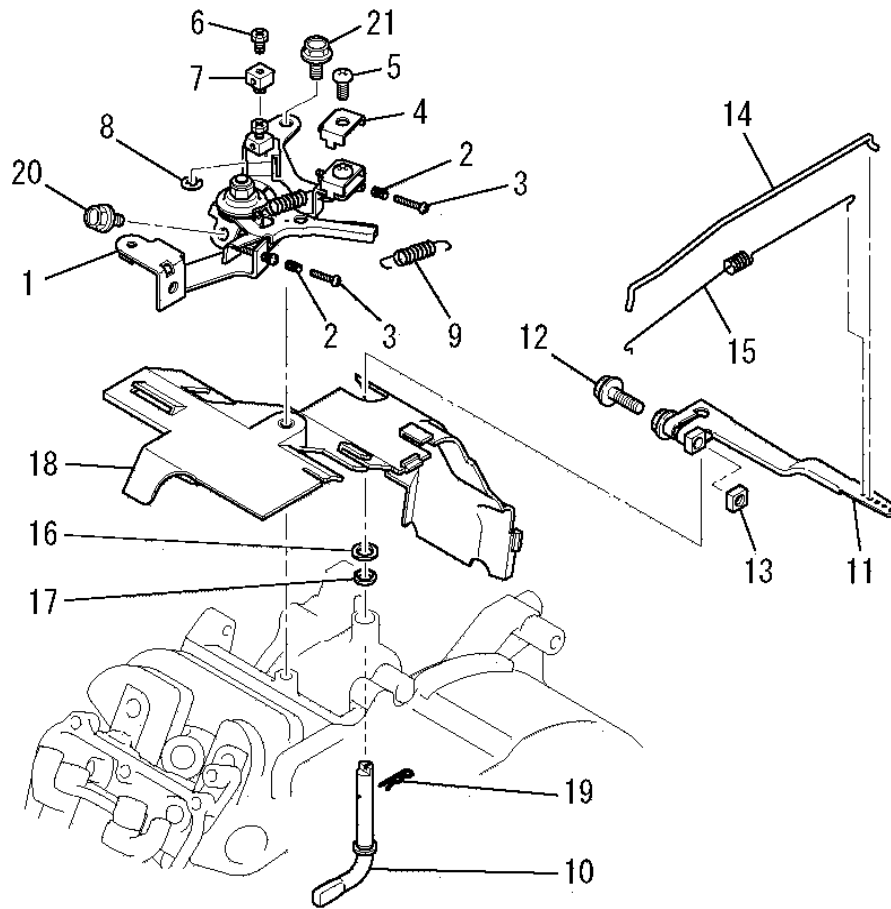
見出番号 No.	改訂番号 R/N	部品番号 Parts No.	部品名称 Parts Name	個数 No. Req'd	互換性 Inte	備考 Remarks	Serial No. (From~To) Serial No. (From~To)
25		KK12008AE021	リング RING	1			
26		KK12047AA027	メインノズル NOZZLE, MAIN	1			
27		KK12047AA028	メインジェット JET, MAIN	1			
28		KK74508AA363	パイロットジェット JET, PILOT	1			
29		KK32006AA	インシュレータ INSULATOR	1			
30		KK90058AA	チョークレバー LEVER, CHOKE	1			
31		KW34029AA	キャブレタ ガasket GASKET, CARBURETOR	1			
32		KW34077AA	キャブレタ ガasket GASKET, CARBURETOR	1			

コントロールパネルグループ
(J) CONTROL PANEL GROUP



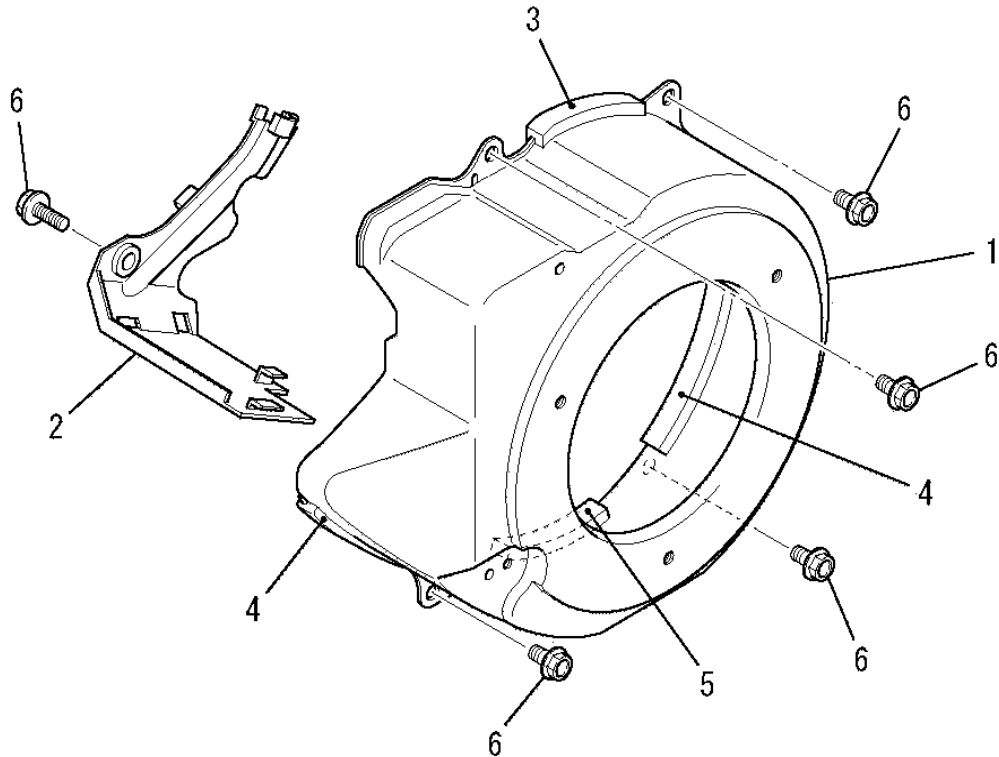
見出番号 No.	改訂番号 R/N	部品番号 Parts No.	部品名称 Parts Name	個数 No. Req'd	互換性 Inte	備考 Remarks	Serial No. (From~To) Serial No. (From~To)
1		KG03045DA	コントロール パネル アセンブリ CONTROL PANEL ASSY	1		INCL. NO. 2-9	
2		KU80023AA	スプリング SPRING	2			
3		KU14038BA	スクリュー SCREW, PAN-CRS	2		L=30	
4		KU60016AA	クランプ CLAMP	1			
5		H051D05X012	スクリュー SCREW, PAN-CRS	1			
6		B751A04X008	ボルト BOLT, CRS	1			
7		KR30013AA	ストッパ STOPPER	1			
8		S500P04	スナップ リング SNAP RING	1			
9		KG35010BA	リターン スプリング SPRING, RETURN	1			
10		KG22020AA	ガバナ シャフト SHAFT, GOV	1			
11		KG31027AA	ガバナ レバー LEVER, GOV	1		INCL. NO. 12, 13	
12		B800B06X020	フランジ ボルト BOLT, FLANGE	1			

コントロールパネルグループ
(J) CONTROL PANEL GROUP



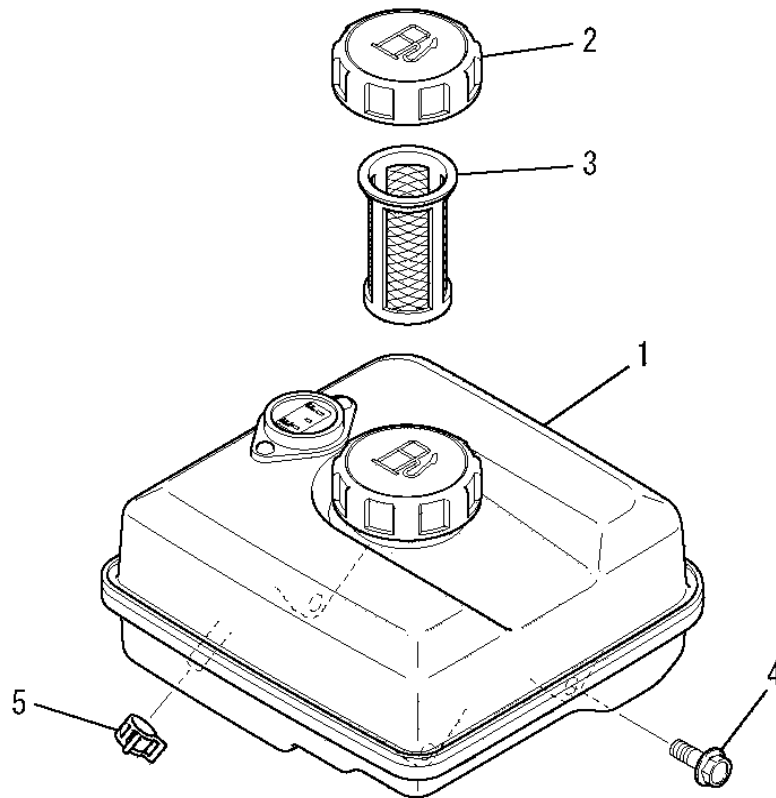
見出番号 No.	改訂番号 R/N	部品番号 Parts No.	部品名称 Parts Name	個数 No. Req'd	互換性 Inte	備考 Remarks	Serial No. (From~To) Serial No. (From~To)
13		KU23019AA	ナット NUT	1			
14		KG41029AA	ガバノット ROD, GOV	1			
15		KG42034AA	ロッドスプリング SPRING, ROD	1			
16		KG90015AA	ワッシャ WASHER	1			
17		KG90016AA	ダストシール SEAL, DUST	1			
18		KH40101AA	トップカバー COVER, TOP	1			
19		KU70006AA	クリップ CLIP	1			
20		B805B06X012	フランジボルト BOLT, FLANGE	1			
21		B805B06X016	フランジボルト BOLT, FLANGE	1			

ファンカバーグループ
(K) FAN COVER GROUP



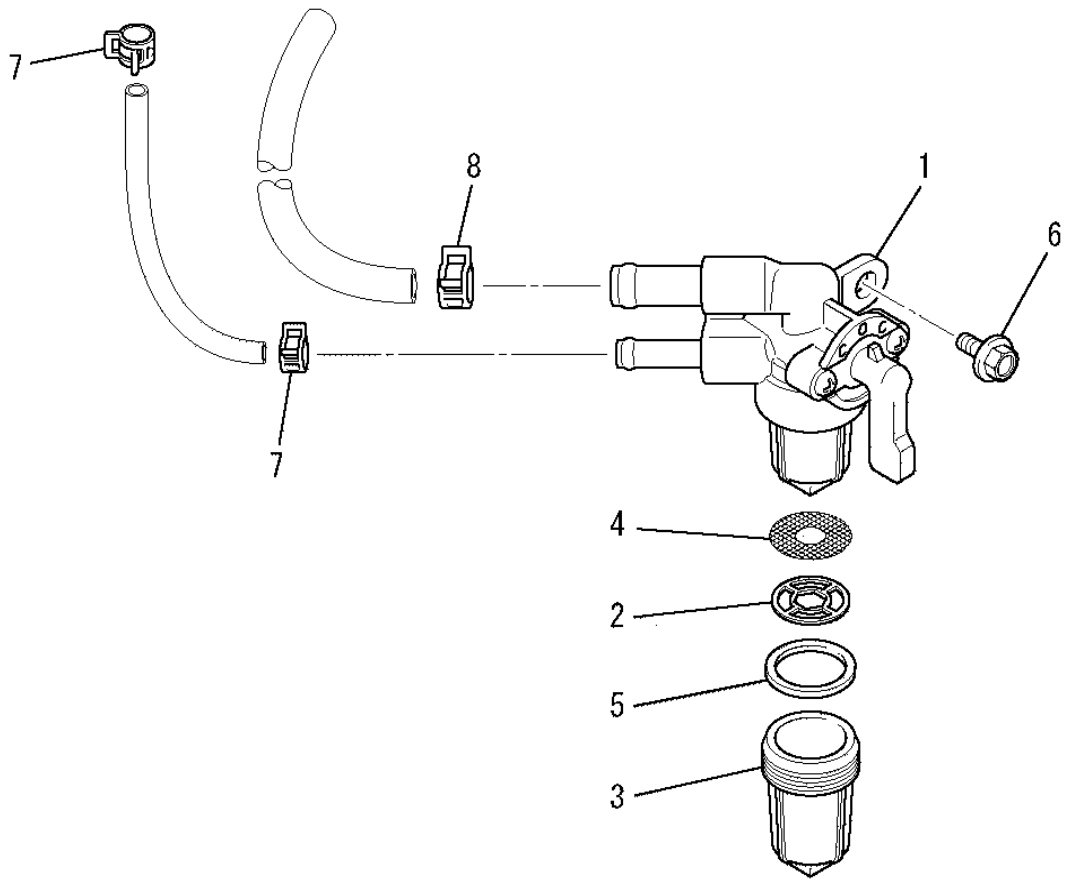
見出番号 No.	改訂番号 R/N	部品番号 Parts No.	部品名称 Parts Name	個数 No. Req'd	互換性 Inte	備考 Remarks	Serial No. (From~To) Serial No. (From~To)
1		KH25015CA	ファンカバー COVER, FAN	1			
2		KH40102AA	シリンダカバー COVER, CYLINDER	1			
3		KH90075DA	ラバークッション RUBBER CUSHION	1		L=70	
4		KH90075BA	ラバークッション RUBBER CUSHION	2		L=85	
5		KH90075CA	ラバークッション RUBBER CUSHION	1		L=60	
6		B805B06X012	フランジボルト BOLT, FLANGE	5			

タンクグループ
(M) TANK GROUP



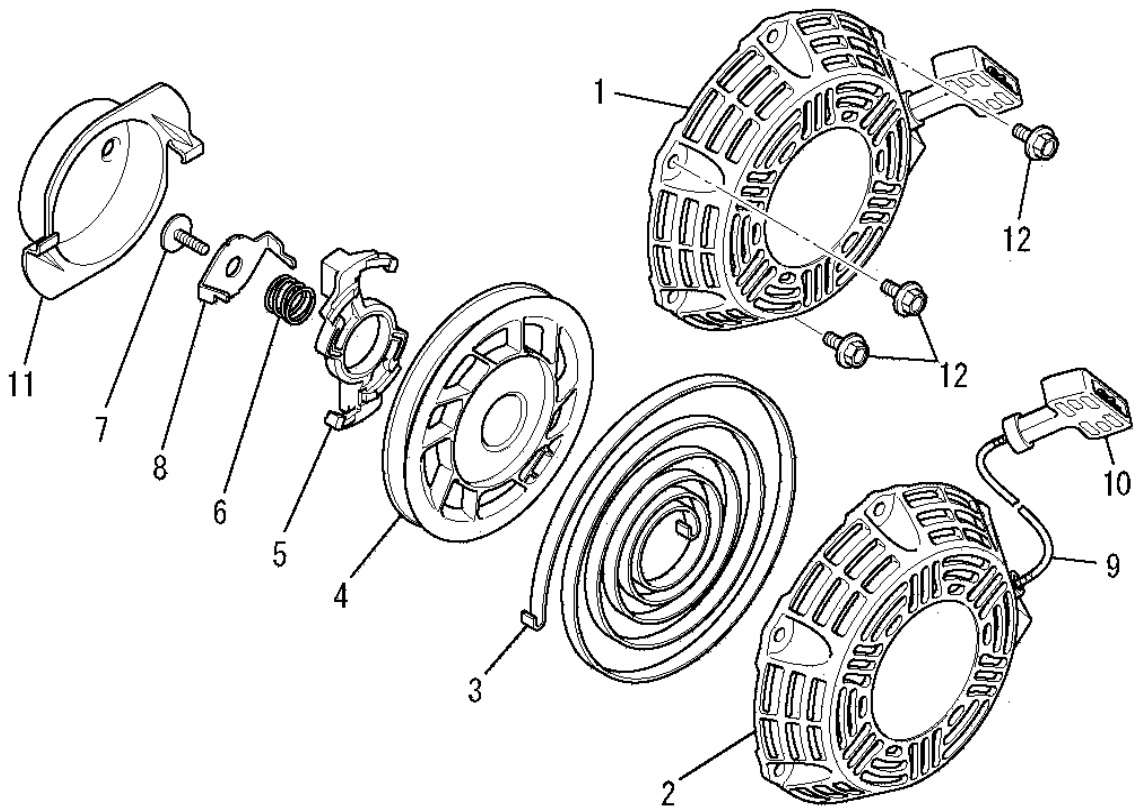
見出番号 No.	改訂番号 R/N	部品番号 Parts No.	部品名称 Parts Name	個数 No. Req'd	互換性 Inte	備考 Remarks	Serial No. (From~To) Serial No. (From~To)
1		KF04125BD	フューエルタンク アセンブリ FUEL TANK ASSY	1		INCL. NO. 2, 3	
2		KF05021AA	タンクキャップ アセンブリ TANK CAP ASSY	1			
3		KF40003AA	フューエルフィルタ FILTER, FUEL	1			
4		B805B06X020	フランジボルト BOLT, FLANGE	3			
5		FR67419	クリップ CLIP	1			

コックグループ
(N) COCK GROUP



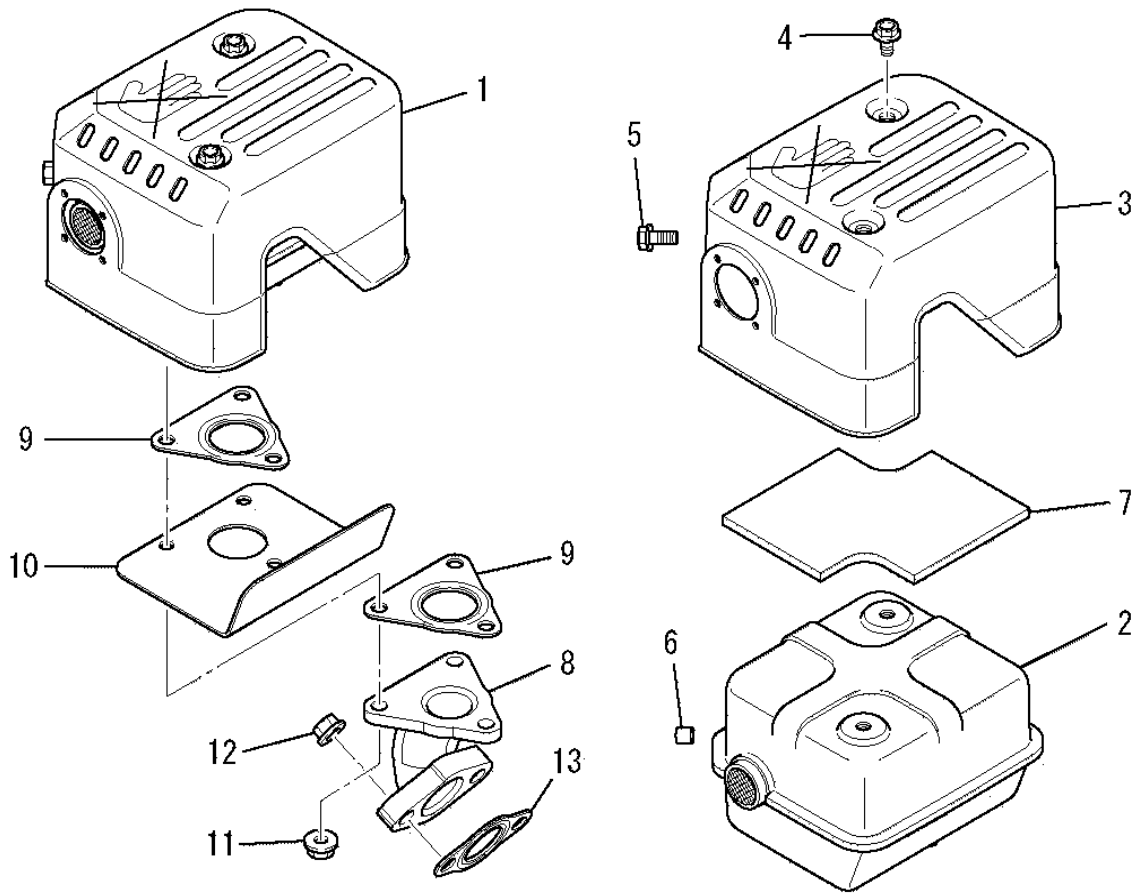
見出番号 No.	改訂番号 R/N	部品番号 Parts No.	部品名称 Parts Name	個数 No. Req'd	互換性 Inte	備考 Remarks	Serial No. (From~To) Serial No. (From~To)
1		KF31037AA	フューエルコック COCK, FUEL	1		INCL. NO. 2-5	
2		KF31035AA012	パッキング PACKING	1			
3		KF31036AA106	カップ CUP	1			
4		KF31035AA003	フューエルフィルタ FILTER, FUEL	1			
5		KF31035AA102	パッキング PACKING	1			
6		B800A06X012	フランジボルト BOLT, FLANGE	1			
7		FR53226	クリップ CLIP	2			
8		FR67419	クリップ CLIP	1			

リコイルスタータグループ
 (R) RECOIL STARTER GROUP



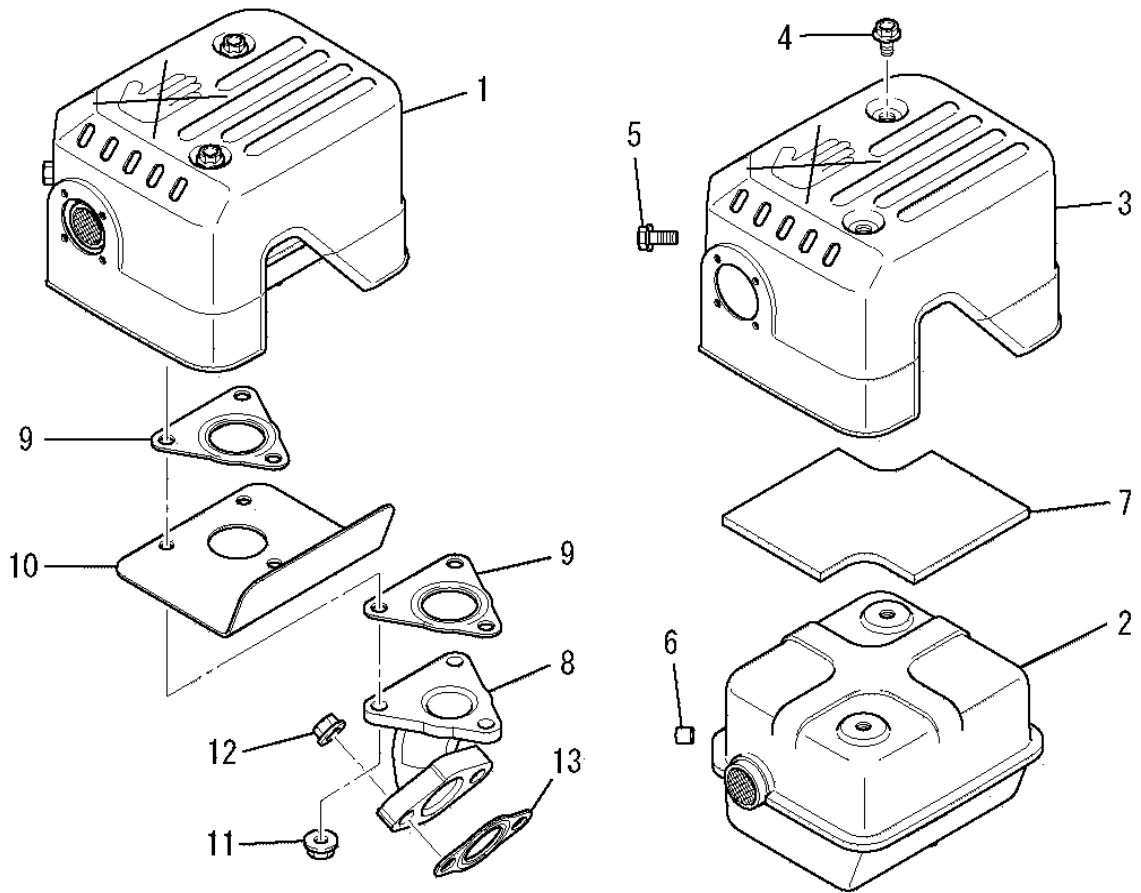
見出番号 No.	改訂番号 R/N	部品番号 Parts No.	部品名称 Parts Name	個数 No. Req'd	互換性 Inte	備考 Remarks	Serial No. (From~To) Serial No. (From~To)
1		KS02106AD	リコイルスタータ アセンブリ RECOIL STARTER ASSY	1		INCL. NO. 2-11	
2		KS20128AD001	スタータケース CASE, STARTER	1			
3		KS20080AD002	スパイラルスプリング SPRING, SPIRAL	1			
4		KS20128AD003	リール REEL	1			
5		KS20128AD004	ガイド GUIDE	1			
6		KS20080AD005	ブレーキスプリング SPRING, BRAKE	1			
7		KS20080AD006	スクリュー SCREW	1			
8		KS20128AD007	リテーナ RETAINER	1			
9		KS20080AD009	ロープ ROPE	1			
10		KS20080AD010	ハンドル HANDLE	1			
11		KS30059AA	スタータプーリー PULLEY, STARTER	1			
12		B800A06X010K	フランジボルト BOLT, FLANGE	3			

マフラグループ
(S) MUFFLER GROUP



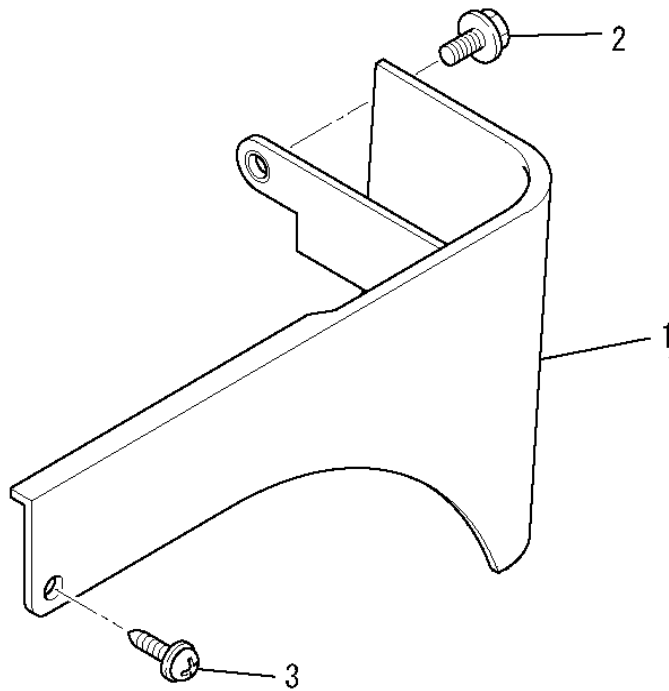
見出番号 No.	改訂番号 R/N	部品番号 Parts No.	部品名称 Parts Name	個数 No. Req'd	互換性 Inte	備考 Remarks	Serial No. (From~To) Serial No. (From~To)
1		KM02146AA	マフラアセンブリ MUFFLER ASSY	1		INCL. NO. 2-7	
2		KM15100AA	マフラ MUFFLER	1			
3		KM25079AA	マフラカバー COVER, MUFFLER	1			
4		B800A06X008K	フランジボルト BOLT, FLANGE	2			
5		B800A06X016K	フランジボルト BOLT, FLANGE	1			
6		KU50007JA	ブッシュ BUSH	1			
7		KM90188AA	グラスウール GLASS WOOL	1			
8		KM30027AA	エキゾーストパイプ PIPE, EXHAUST	1			
9		KM70064AA	マフラガスケット GASKET, MUFFLER	2			
10		KM90190AA	プレート PLATE	1			
11		N801A06	フランジナット NUT, FLANGE	3			
12		ZZ70028C	ユニカルスプリングナット NUT, CONICAL SPG	2			

マフラグループ
 (S) MUFFLER GROUP



見出番号 No.	改訂番号 R/N	部品番号 Parts No.	部品名称 Parts Name	個数 No. Req'd	互換性 Inte	備考 Remarks	Serial No. (From~To) Serial No. (From~To)
13		KM70040AA	マフラ ガasket GASKET, MUFFLER	1			

カバーグループ
(X) COVER GROUP



見出番号 No.	改訂番号 R/N	部品番号 Parts No.	部品名称 Parts Name	個数 No. Req'd	互換性 Inte	備考 Remarks	Serial No. (From~To) Serial No. (From~To)
1		KR40039AA	フロント カバー COVER, FRONT	1			
2		B805B06X016	フランジボルト BOLT, FLANGE	1			
3		KU12025AA	タッピングスクリュー TAP-SCREW	1			