

向先	(株)筑水キャニコム 殿	用途	カー運搬車
----	--------------	----	-------

純正部品表

PARTS LIST

三菱メイキエンジン

GB131LN-206

2015年9月



三菱重工業エンジンシステム株式会社

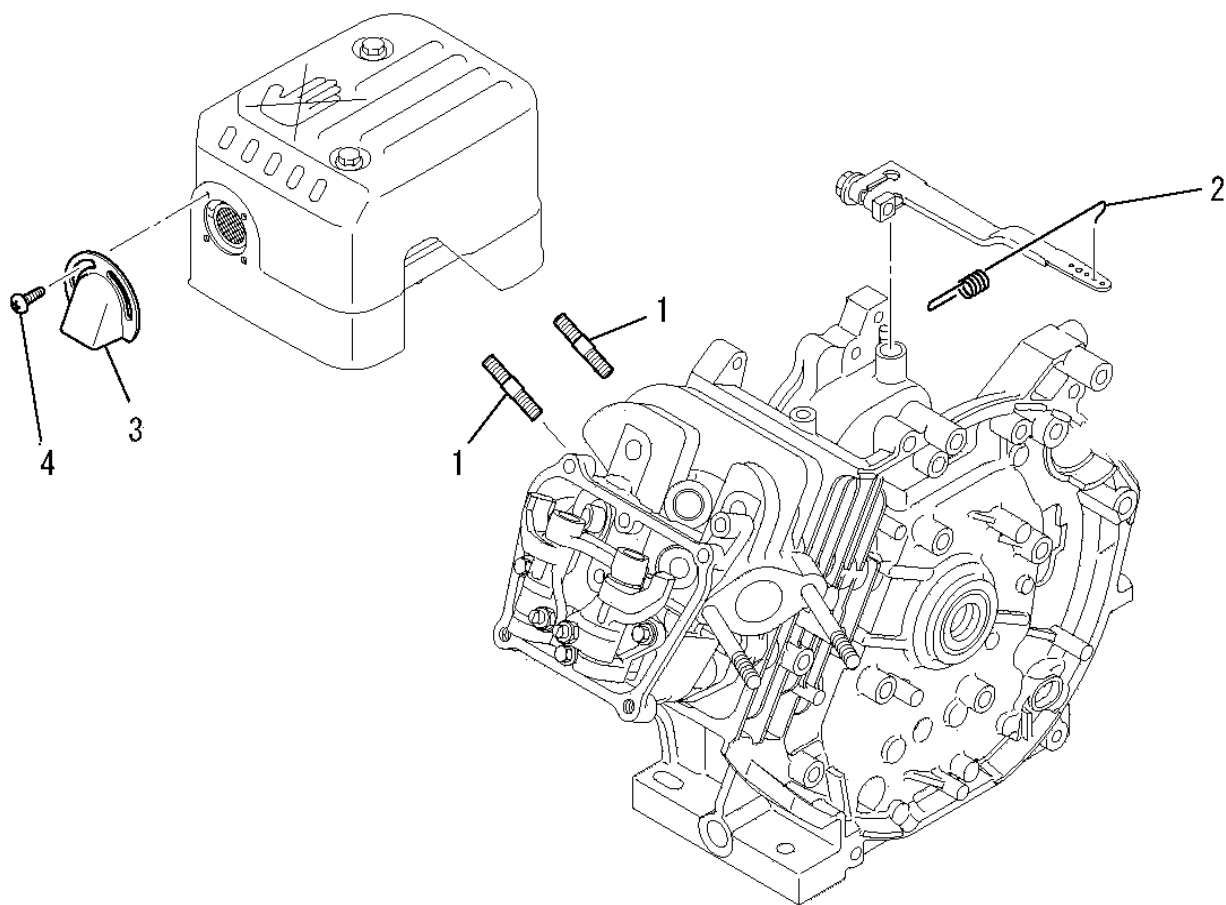
INDEX

部品番号	部品名称	ページ数	No.	部品番号	部品名称	ページ数	No.
B080A08X016	ホルト	4	3	KF31047AA	フューエルコック	22	1
B155B06X080	スタッドホルト	14	6	KF40003AA	フューエルフィルタ	21	3
B155B08X020	スタッドホルト	1	1	KF70058AA	フューエルホース	3	3
B751A04X008	ホルト	18	6	KG01007AA	ガバナキヤアセンブリ	10	3
B800A06X008K	フランジホルト	24	4	KG03045DA	コントロールパネルアセンブリ	18	1
B800A06X010K	フランジホルト	23	12	KG14006AA	ガバナスライダ	10	4
B800A06X012	フランジホルト	22	5	KG22004AA	ガバナシヤフト	10	5
B800A06X016	フランジホルト	8	17	KG22020AA	ガバナシヤフト	18	10
B800A06X016K	フランジホルト	24	5	KG31027AA	ガバナレバー	18	11
B800A06X020	フランジホルト	14	7	KG34049AB	ガバナスプリング	1	2
B800B06X020	フランジホルト	18	12	KG35010BA	リターンスプリング	18	9
B800B06X030	フランジホルト	12	2	KG41029AA	ガバナロッド	19	14
B800B08X030	フランジホルト	10	9	KG42034AA	ロッドスプリング	19	15
B800B08X055	フランジホルト	8	18	KG90015AA	ワツシヤ	19	16
B805B06X012	フランジホルト	9	2	KG90016AA	ダストシール	19	17
B805B06X012	フランジホルト	19	20	KH25015CA	ファンカバー	20	1
B805B06X012	フランジホルト	20	5	KH40101AA	トツフカバー	19	18
B805B06X016	フランジホルト	19	21	KH40102AA	シリンダカバー	20	2
B805B06X016	フランジホルト	26	2	KH90092BA	ラバークツシヨソ	20	3
B805B06X020	フランジホルト	21	4	KH90092CA	ラバークツシヨソ	20	4
B805B06X025	フランジホルト	13	4	KK11011FF100	ニートルバルブ	15	8
FA28221	テールパイプ	1	3	KK12008AE011	クリツフ	15	9
FN11223	ドレンプラグ	6	2	KK12008AE012	ピン	15	10
FR34111	ヒストンピンクリツフ	8	15	KK12008AE013	フロート	15	11
FR41231	ナツト	13	5	KK12008AE015	ハツキング	16	13
FR41845	オイルシール	6	4	KK12008AE016	シール	16	14
FR53226	クリツフ	22	6	KK12008AE019	シール	16	23
FR67419	クリツフ	21	5	KK12008AE020	リング	16	24
FR67419	クリツフ	22	7	KK12008AE021	リング	17	25
H051D05X012	スクリュ	18	5	KK12008AE023	フロートチヤンバ	16	16
KA01091AA003	ハツキング	14	3	KK12008AE026	ハツキング	16	19
KA01091AA004	クリーナエレメント	14	4	KK12008AE027	ホルト	16	20
KA01091AB001	クリーナケース	14	1	KK12008AE029	スクリュ	16	18
KA01092AA002	クリーナカバー	14	2	KK12046AA004	チヨークバルブ	15	4
KA90159AA	キャツプ	3	5	KK12046AA009	スプリング	15	6
KB43012AA	シリンダブロッツ	6	1	KK12046AA010	スクリュ	15	7
KB63006AA	クランクケースカバー	10	2	KK12046AA022	チヨークレバー	16	21
KC02060AA	シリンダヘッドアセンブリ	7	1	KK12047AA015	スロツトルシヤフト	15	12
KC09015AA	ヘッドカバーアセンブリ	9	1	KK12052AB003	スロツトルバルブ	15	2
KC66014AA	ヘッドガasket	5	2	KK12071AA	キャブレット(F)	15	1
KC66014AA	ヘッドガasket	8	20	KK12071AA015	パイロツツジエツト	17	28
KD02066AC	クランクシヤフトアセンブリ	11	1	KK12071AA033	メインノスル	17	26
KD03015AA	コネクテイングロツトアセンブリ	12	1	KK13003AA008	スプリング	16	17
KD03015BA	コネクテイングロツトアセンブリ	12	1	KK13061AA029	リング	16	22
KD03015CA	コネクテイングロツトアセンブリ	12	1	KK13063CA010	プレート	17	29
KD06005AC	クランクシヤフトキヤ	11	2	KK14001AA018	ガasket	16	15
KD90016AA	キー	11	3	KK15016AA003	スクリュ	15	3
KD90016AA	キー	11	5	KK15016AA005	スクリュ	15	5
KE12055AA	フライホイール	13	1	KK16014AA011	スクリュ	17	30
KE24022AA	イグニツシヨソコイル	13	2	KK32006AA	インシユレータ	17	32
KE41022AD	スパークプラグ	2	2	KK74525DC675	メインジエツト	17	27
KE42037AA	プラグキャツプ	13	3	KK90058AA	チヨークレバー	17	33
KE90069CA	リードワイヤ	2	1	KK90094AA	フィルタ	17	31
KF04125BD	フューエルタンクアセンブリ	21	1	KL21006EA	オイルゲージ	10	6
KF05021AA	タンクキャツプアセンブリ	21	2	KM02179AA	マフラーアセンブリ	24	1
KF31010AA002	カツプ	22	3	KM15115AA	マフラ	24	2
KF31010AA004	ハツキング	22	4	KM25079AA	マフラカバー	24	3
KF31018AA003	フューエルフィルタ	22	2	KM30027AA	エキゾーストパイプ	24	8

INDEX

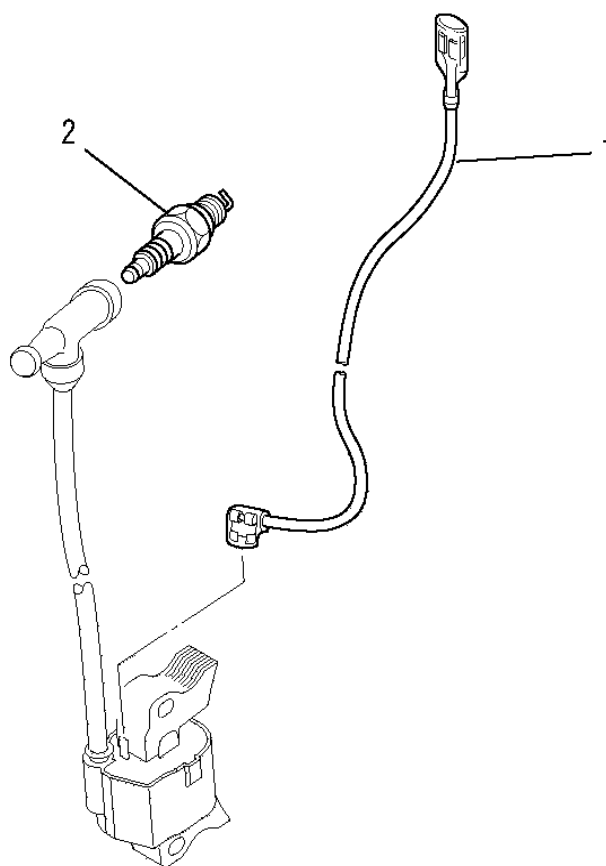
部品番号	部品名称	ページ数	No.	部品番号	部品名称	ページ数	No.
KM70040AA	マフラ カスケツト	5	6	KW33016AA	ヘッドカバーカスケツト	5	3
KM70040AA	マフラ カスケツト	25	14	KW33016AA	ヘッドカバーカスケツト	9	3
KM70064AA	マフラ カスケツト	5	7	KW34029AA	キャブレタカスケツト	5	4
KM70064AA	マフラ カスケツト	24	9	KW34029AA	キャブレタカスケツト	17	34
KM90182AA	カバー	24	11	KW34077AA	キャブレタカスケツト	5	5
KM90190AA	プレート	24	10	KW34077AA	キャブレタカスケツト	17	35
KM90207AA	グラス ウール	24	7	KW39102AA	カスケツトセツト	5	1
KN12007AA	ボックススパナ	4	1	KW52223MA	ネームラベル	3	2
KN13001AA	スクリュドライバ	4	2	KW56256AA	ユージョンラベル	4	6
KP02008AA	ピストンリングセツト	12	5	KW56257AA	ラベル	3	1
KP02008BA	ピストンリングセツト	12	5	N801A06	フランジナツト	14	8
KP02008CA	ピストンリングセツト	12	5	N801A06	フランジナツト	24	12
KP16006AA	ピストン	12	3	P051Y08X370	フューエルホース	3	4
KP16006BA	ピストン	12	3	S111X62X040	ホールヘアリング	6	3
KP16006CA	ピストン	12	3	S111X62X040	ホールヘアリング	10	1
KP55003BA	ピストンピン	12	4	S500P03	スナツプリング	11	8
KP90002AA	ピストンピンクリツフ	12	6	S500P04	スナツプリング	18	8
KR30013AA	ストツパ	18	7	W006D04X006K	スクリュ	1	4
KR40039AA	フロントカバー	26	1	W200H06	ワツシヤ	10	11
KS02106AD	リコイルスタータアセンブリ	23	1	W207H08	ワツシヤ	4	4
KS20080AD002	スパイラルスプリング	23	3	W405B05X035	キー	4	5
KS20080AD005	ブレーキスプリング	23	6	ZZ70002R	ブリーザチューブ	14	5
KS20080AD006	スクリュ	23	7	ZZ70013A	カスケツト	6	5
KS20080AD009	ローブ	23	9	ZZ70028C	ユニカルスプリングナツト	25	13
KS20080AD010	ハンドル	23	10				
KS20128AD001	スタータケース	23	2				
KS20128AD003	リール	23	4				
KS20128AD004	ガイド	23	5				
KS20128AD007	リテーナ	23	8				
KS30059AA	スタータブリー	23	11				
KU12025AA	タツピングスクリュ	26	3				
KU14038BA	スクリュ	18	3				
KU23013AA	ナツト	7	12				
KU23019AA	ナツト	19	13				
KU39008BC	シム	11	4				
KU44001AA	ダウエルピン	8	19				
KU44001AA	ダウエルピン	10	10				
KU50046AA	ブッシュ	24	6				
KU60016AA	クランプ	18	4				
KU70006AA	クリツフ	19	19				
KU80023AA	スプリング	18	2				
KV01209AC	カムシャフトアセンブリ	11	6				
KV02005BA	ロツカーアームアセンブリ	7	8				
KV24009AA	タペット	7	2				
KV33004AA	インテイクバルブ	7	3				
KV43008AA	エキゾーストバルブ	7	4				
KV55012AA	バルブスプリング	7	5				
KV64004AA	バルブスプリングリテーナ	7	6				
KV71013AA	ブッシュロツト	7	7				
KV72016AA	ロツカーアーム	7	10				
KV72017AA	ロツカーアーム	7	11				
KV73004AA	アシヤストスクリュ	8	13				
KV74012AA	プレート	7	9				
KV75009BA	シャフト	8	14				
KV83009GF	ピン	11	7				
KW21023AA	バルブステムシール	8	16				
KW23002AA	オイルシール	10	8				
KW23003AA	オーリング	10	7				

ボルト、スプリング、カバー 1. BOLT, SPRING, COVER



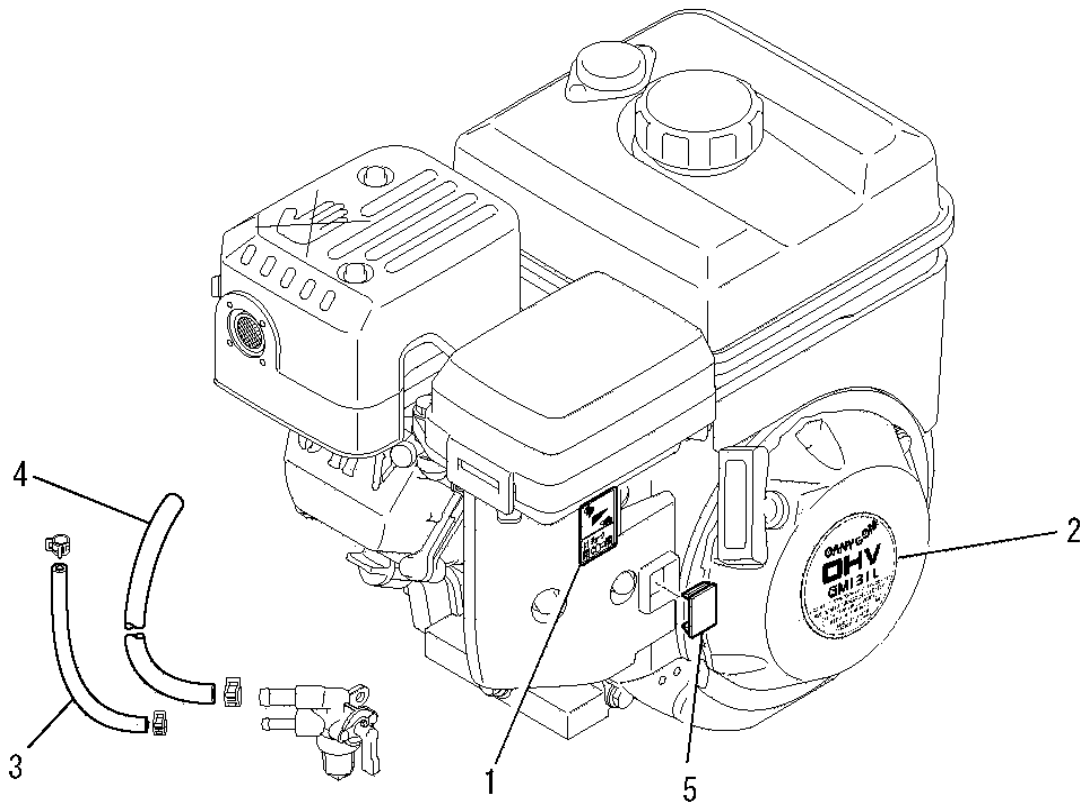
見出番号 No.	改訂番号 R/N	部品番号 Parts No.	部品名称 Parts Name	個数 No. Req'd	互換性 Inte	備考 Remarks	Serial No. (From~To) Serial No. (From~To)
1		B155B08X020	スタッドボルト BOLT, STUD	2			
2		KG34049AB	ガバナスプリング SPRING, GOV	1			
3		FA28221	テールパイプ PIPE, TAIL	1			
4		W006D04X006K	スクリュー SCREW	2			

リードワイヤ、プラグ、キャップ
2. LEAD WIRE, PLUG, CAP



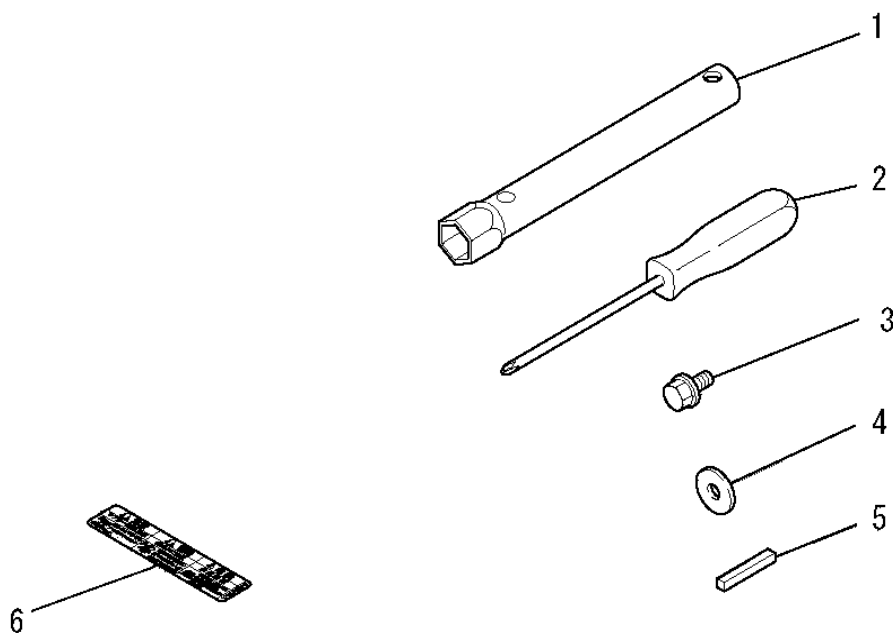
見出番号 No.	改訂番号 R/N	部品番号 Parts No.	部品名称 Parts Name	個数 No. Req'd	互換性 Inte	備考 Remarks	Serial No. (From~To) Serial No. (From~To)
1		KE90069CA	リードワイヤ WIRE, LEAD	1			
2		KE41022AD	スパークプラグ PLUG, SPARK	1		BP6HS	

ラベル、フューエルホース
3. LABEL, FUEL HOSE



見出番号 No.	改訂番号 R/N	部品番号 Parts No.	部品名称 Parts Name	個数 No. Req'd	互換性 Inte	備考 Remarks	Serial No. (From~To) Serial No. (From~To)
1		KW56257AA	ラベル LABEL	1			
2		KW52223MA	ネームラベル LABEL, NAME	1			
3		KF70058AA	フューエルホース HOSE, FUEL	1			
4		P051Y08X370	フューエルホース HOSE, FUEL	1			
5		KA90159AA	キャップ CAP	1			

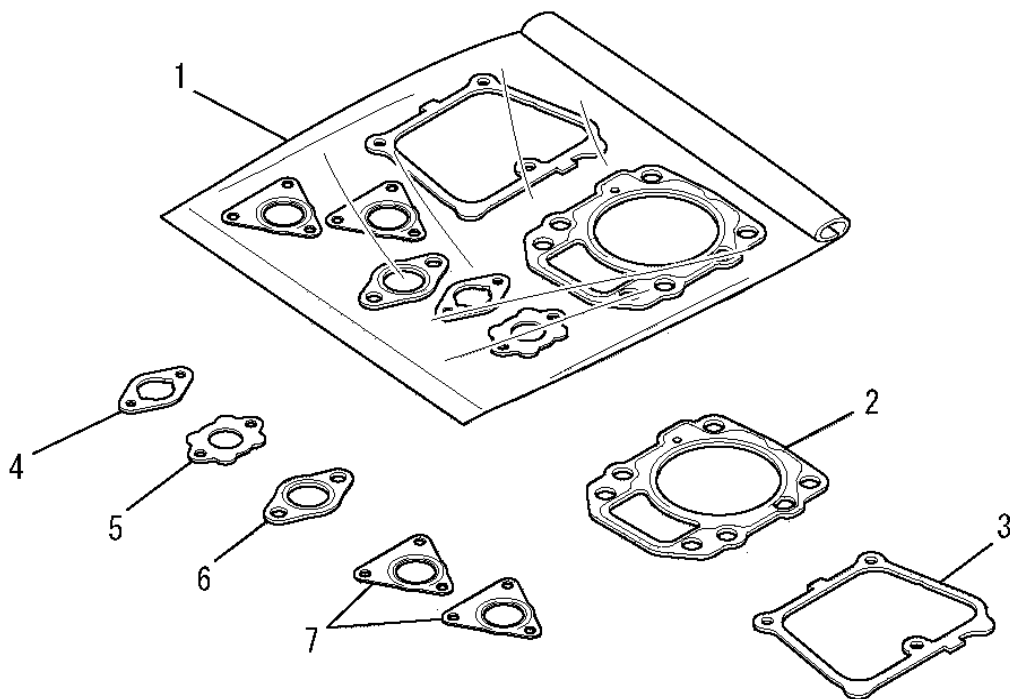
ツールセット
4. TOOL SET



見出番号 No.	改訂番号 R/N	部品番号 Parts No.	部品名称 Parts Name	個数 No. Req'd	互換性 Inte	備考 Remarks	Serial No. (From~To) Serial No. (From~To)
1		KN12007AA	ボックススパナ SPANNER, BOX	1			
2		KN13001AA	スクレットドライバ DRIVER, SCREW	1			
3		B080A08X016	ボルト BOLT & WASHER	1			
4		W207H08	ワッシャ WASHER	1			
5		W405B05X035	キー KEY, SUNK	1			
6		KW56256AA	コーションラベル LABEL, CAUTION	1			

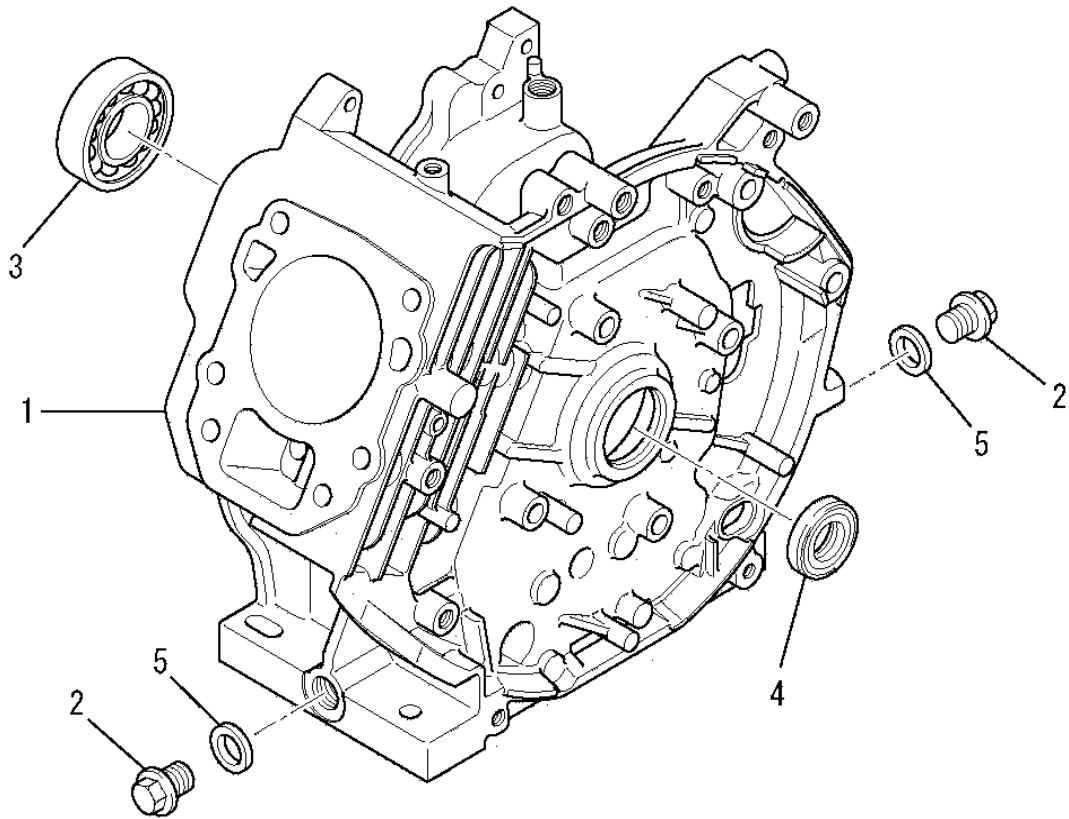
ガスケットセット

5. GASKET SET



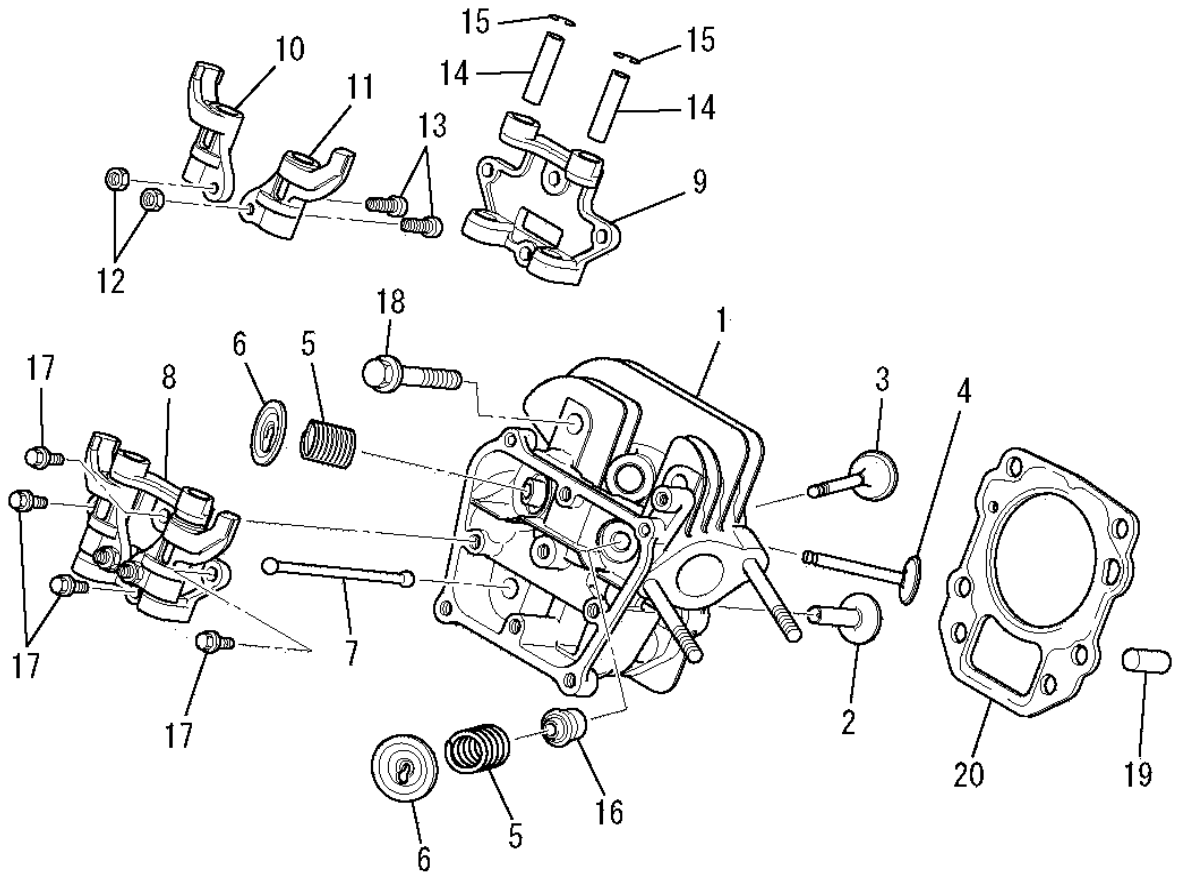
見出番号 No.	改訂番号 R/N	部品番号 Parts No.	部品名称 Parts Name	個数 No. Req'd	互換性 Inte	備考 Remarks	Serial No. (From~To) Serial No. (From~To)
1		KW39102AA	ガスケットセット GASKET SET	1		INCL. NO. 2-7	
2		KC66014AA	ヘッド ガスケット GASKET, HEAD	1			
3		KW33016AA	ガスケット, ヘッドカバー GASKET, HEAD COVER	1			
4		KW34029AA	キャブレタ ガスケット GASKET, CARBURETOR	1			
5		KW34077AA	キャブレタ ガスケット GASKET, CARBURETOR	1			
6		KM70040AA	マフラ ガスケット GASKET, MUFFLER	1			
7		KM70064AA	マフラ ガスケット GASKET, MUFFLER	2			

シリンダブロックグループ
(A) CYLINDER BLOCK GROUP



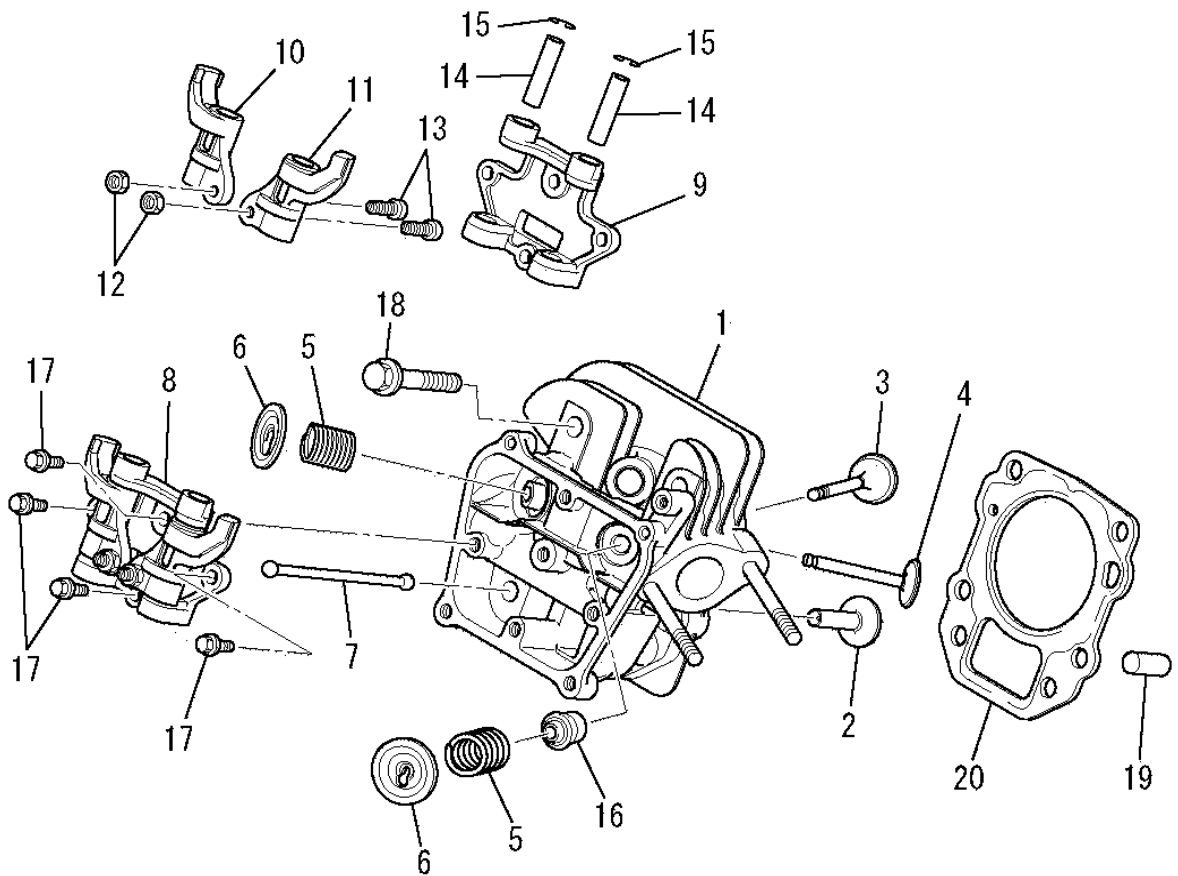
見出番号 No.	改訂番号 R/N	部品番号 Parts No.	部品名称 Parts Name	個数 No. Req'd	互換性 Inte	備考 Remarks	Serial No. (From~To) Serial No. (From~To)
1		KB43012AA	シリンダブロック CYLINDER BLOCK	1			
2		FN11223	ドレンプラグ PLUG, DRAIN	2			
3		S111X62X040	ボールベアリング BEARING, BALL	1			
4		FR41845	オイルシール OIL SEAL	1			
5		ZZ70013A	ガスケット GASKET	2			

シリンダヘッドグループ
(B) CYLINDER HEAD GROUP



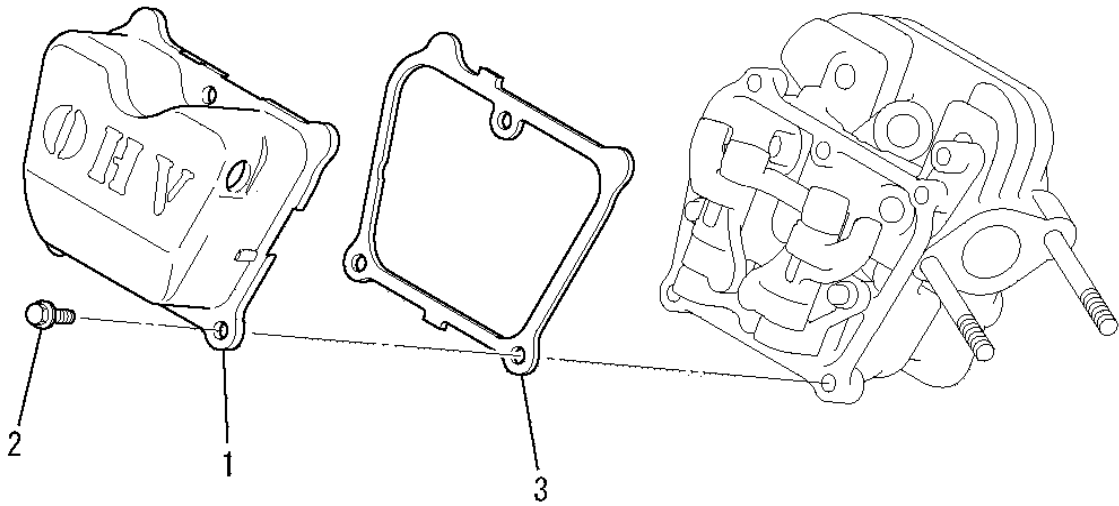
見出番号 No.	改訂番号 R/N	部品番号 Parts No.	部品名称 Parts Name	個数 No. Req'd	互換性 Inte	備考 Remarks	Serial No. (From~To) Serial No. (From~To)
1		KC02060AA	シリンダヘッド アセンブリ CYLINDER HEAD ASSY	1		WITH B155B06X080	
2		KV24009AA	タペット TAPPET	2			
3		KV33004AA	インテイクバルブ VALVE, INTAKE	1			
4		KV43008AA	エキゾーストバルブ VALVE, EXHAUST	1			
5		KV55012AA	バルブスプリング SPRING, VALVE	2			
6		KV64004AA	バルブスプリングリテーナ RETAINER, VALVE SPG	2			
7		KV71013AA	プッシュロッド ROD, PUSH	2			
8		KV02005BA	ロッカーアームアセンブリ ARM, ROCKER	1		INCL. NO. 9-15	
9		KV74012AA	プレート PLATE	1			
10		KV72016AA	ロッカーアーム ARM, ROCKER	1			
11		KV72017AA	ロッカーアーム ARM, ROCKER	1			
12		KU23013AA	ナット NUT	2			

シリンダヘッドグループ
(B) CYLINDER HEAD GROUP



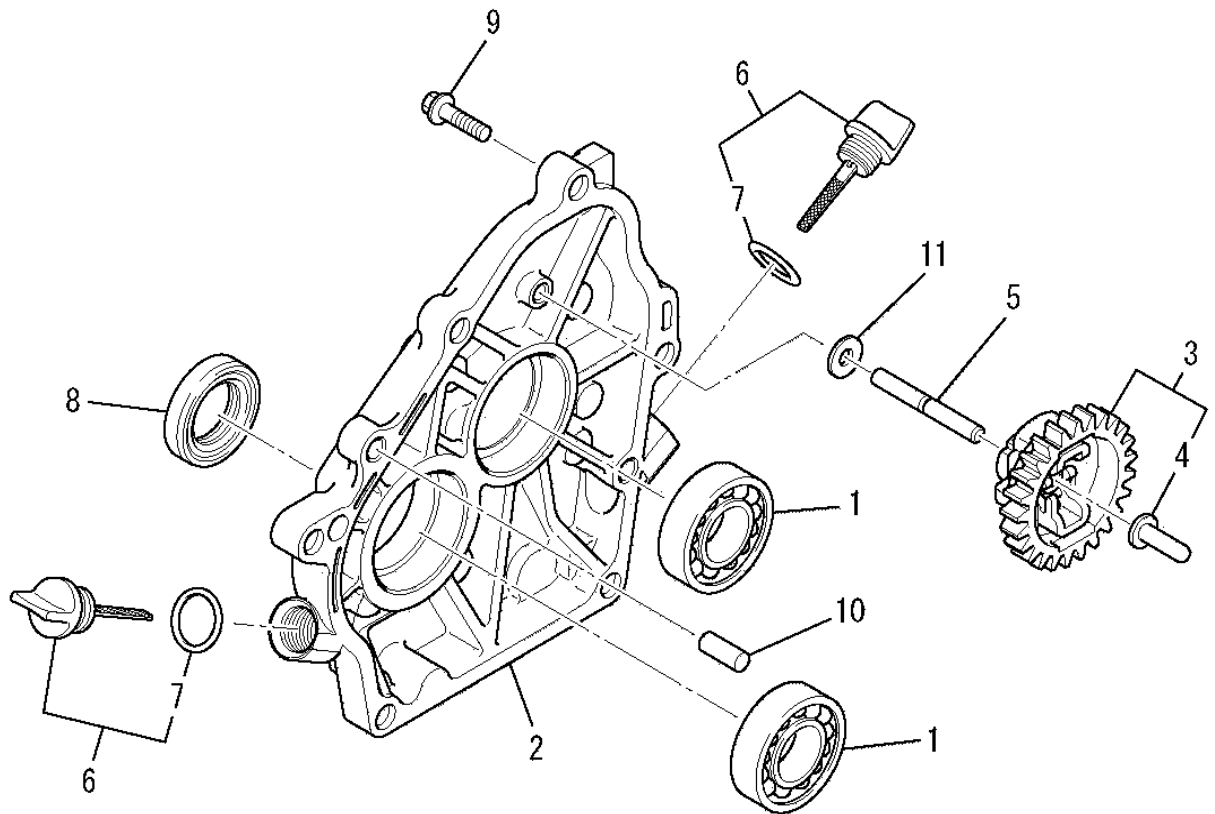
見出番号 No.	改訂番号 R/N	部品番号 Parts No.	部品名称 Parts Name	個数 No. Req'd	互換性 Inte	備考 Remarks	Serial No. (From~To) Serial No. (From~To)
13		KV73004AA	アジャストスクリュー SCREW, ADJUST	2			
14		KV75009BA	シャフト SHAFT	2			
15		FR34111	ピストンピンクリップ CLIP, PISTON PIN	2			
16		KW21023AA	バルブステムシール SEAL, VALVE STEM	1			
17		B800A06X016	フランジボルト BOLT, FLANGE	4			
18		B800B08X055	フランジボルト BOLT, FLANGE	4			
19		KU44001AA	ダウエルピン PIN, DOWEL	2			
20		KC66014AA	ヘッドガスケット GASKET, HEAD	1			

ヘッドカバーグループ
 (C) HEAD COVER GROUP



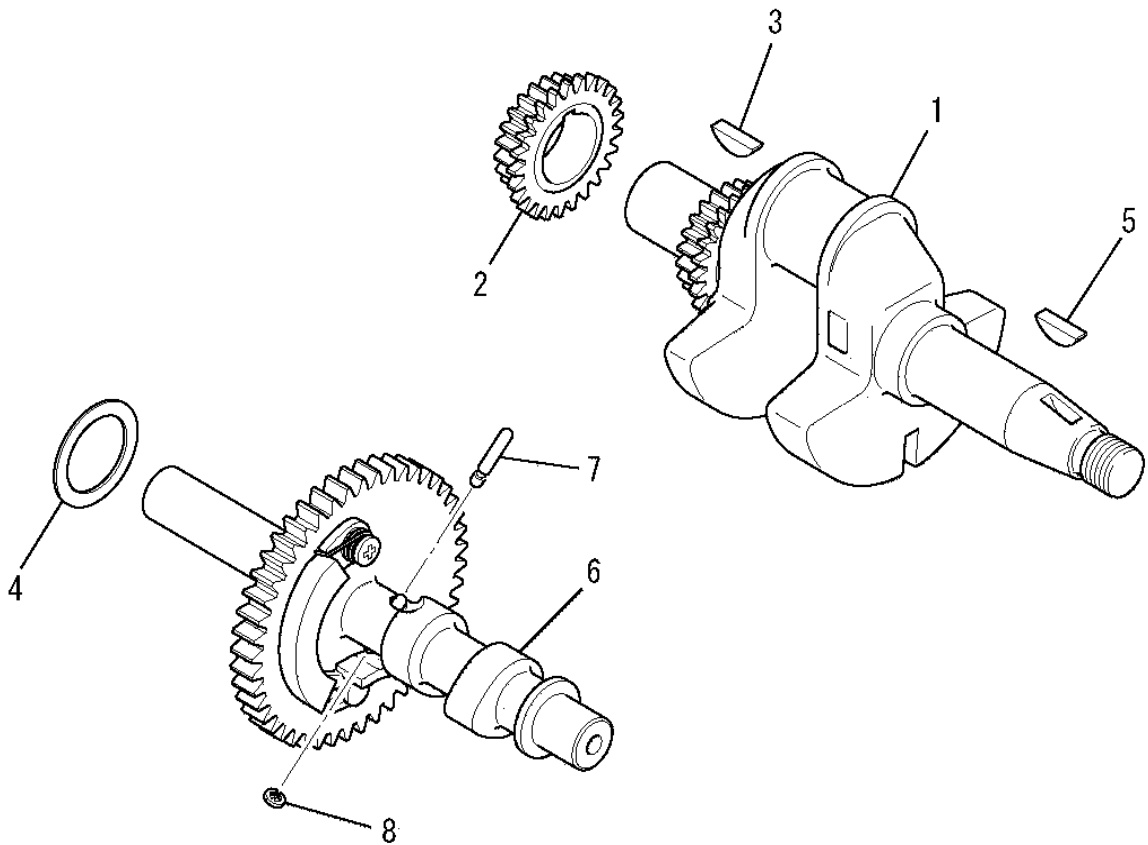
見出番号 No.	改訂番号 R/N	部品番号 Parts No.	部品名称 Parts Name	個数 No. Req'd	互換性 Inte	備考 Remarks	Serial No. (From~To) Serial No. (From~To)
1		KC09015AA	ヘッドカバーアセンブリ COVER, HEAD	1			
2		B805B06X012	フランジボルト BOLT, FLANGE	3			
3		KW33016AA	ガスケット, ヘッドカバー GASKET, HEAD COVER	1			

ケースカバーグループ
(D) CASE COVER GROUP



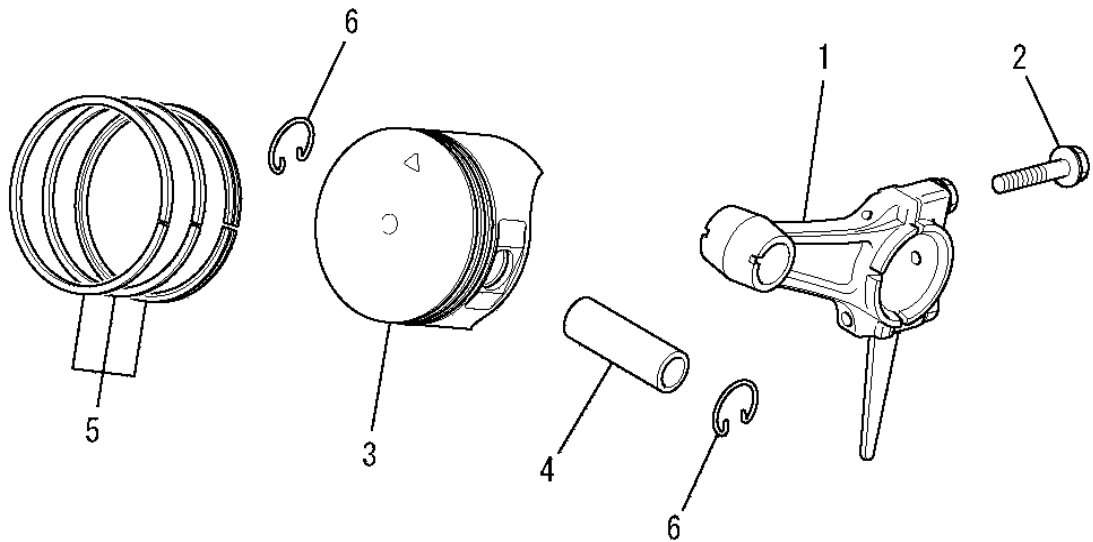
見出番号 No.	改訂番号 R/N	部品番号 Parts No.	部品名称 Parts Name	個数 No. Req'd	互換性 Inte	備考 Remarks	Serial No. (From~To) Serial No. (From~To)
1		S111X62X040	ボールベアリング BEARING, BALL	2			
2		KB63006AA	クランクケースカバー COVER, CRANKCASE	1			
3		KG01007AA	ガバナギヤアセンブリ GOVERNOR GEAR ASSY	1		INCL. NO. 4	
4		KG14006AA	ガバナスライダ SLIDER, GOV	1			
5		KG22004AA	ガバナシャフト SHAFT, GOV	1			
6		KL21006EA	オイルゲージ GAUGE, OIL	2		INCL. NO. 7	
7		KW23003AA	オーリング O-RING	2			
8		KW23002AA	オイルシール OIL SEAL	1			
9		B800B08X030	フランジボルト BOLT, FLANGE	6			
10		KU44001AA	ダウエルピン PIN, DOWEL	2			
11		W200H06	ワッシャ WASHER	1			

クランクシャフトグループ
(E) CRANKSHAFT GROUP



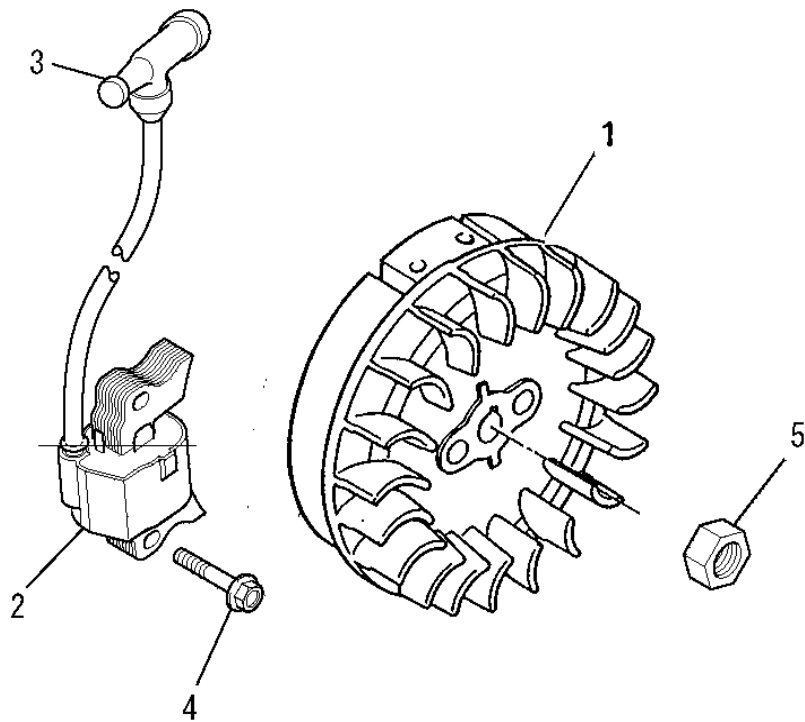
見出番号 No.	改訂番号 R/N	部品番号 Parts No.	部品名称 Parts Name	個数 No. Req'd	互換性 Inte	備考 Remarks	Serial No. (From~To) Serial No. (From~To)
1		KD02066AC	クランクシャフトアセンブリ CRANKSHAFT ASSY	1		INCL. NO. 2, 3	
2		KD06005AC	クランクシャフトギヤ GEAR, CRANKSHAFT	1			
3		KD90016AA	キー KEY, WOODRUFF	1			
4		KU39008BC	シム SHIM	1			
5		KD90016AA	キー KEY, WOODRUFF	1			
6		KV01209AC	カムシャフトアセンブリ CAMSHAFT ASSY	1		INCL. NO. 7, 8	
7		KV83009GF	ピン PIN	1			
8		S500P03	スナップリング SNAP RING	1			

ピストン&ロッドグループ
(F) PISTON & ROD GROUP



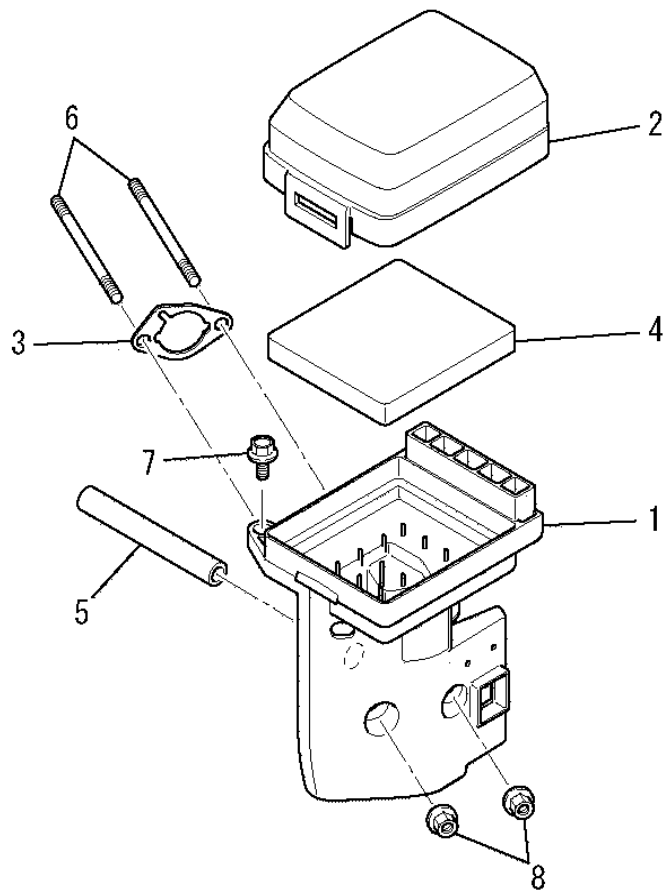
見出番号 No.	改訂番号 R/N	部品番号 Parts No.	部品名称 Parts Name	個数 No. Req'd	互換性 Inte	備考 Remarks	Serial No. (From~To) Serial No. (From~To)
1		KD03015AA	コネクティングロッド アセンブリ CONNECTING ROD ASSY	1		STD INCL. NO. 2	
1	1	KD03015BA	コネクティングロッド アセンブリ CONNECTING ROD ASSY	1		US 0.25 INCL. NO. 2	
1	2	KD03015CA	コネクティングロッド アセンブリ CONNECTING ROD ASSY	1		US 0.50 INCL. NO. 2	
2		B800B06X030	フランジボルト BOLT, FLANGE	2			
3		KP16006AA	ピストン PISTON	1		STD	
3	1	KP16006BA	ピストン PISTON	1		OS 0.25	
3	2	KP16006CA	ピストン PISTON	1		OS 0.50	
4		KP55003BA	ピストンピン PIN, PISTON	1			
5		KP02008AA	ピストンリングセット PISTON RING SET	1		STD	
5	1	KP02008BA	ピストンリングセット PISTON RING SET	1		OS 0.25	
5	2	KP02008CA	ピストンリングセット PISTON RING SET	1		OS 0.50	
6		KP90002AA	ピストンピンクリップ CLIP, PISTON PIN	2			

マグネトグループ
(G) MAGNETO GROUP



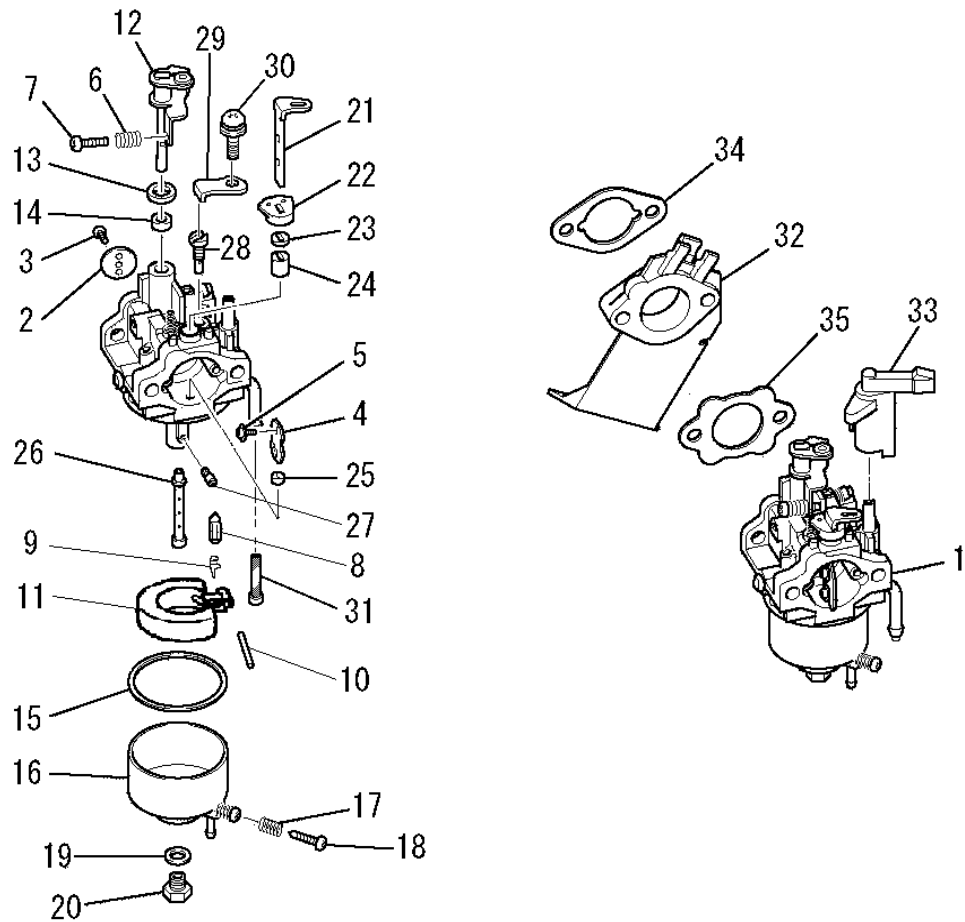
見出番号 No.	改訂番号 R/N	部品番号 Parts No.	部品名称 Parts Name	個数 No. Req'd	互換性 Inte	備考 Remarks	Serial No. (From~To) Serial No. (From~To)
1		KE12055AA	フライホイール FLYWHEEL	1			
2		KE24022AA	イグニッションコイル COIL, IGNITION	1		INCL. NO. 3	
3		KE42037AA	プラグキャップ CAP, PLUG	1			
4		B805B06X025	フランジボルト BOLT, FLANGE	2			
5		FR41231	ナット NUT	1			

エアクリーナグループ
 (H) AIR CLEANER GROUP



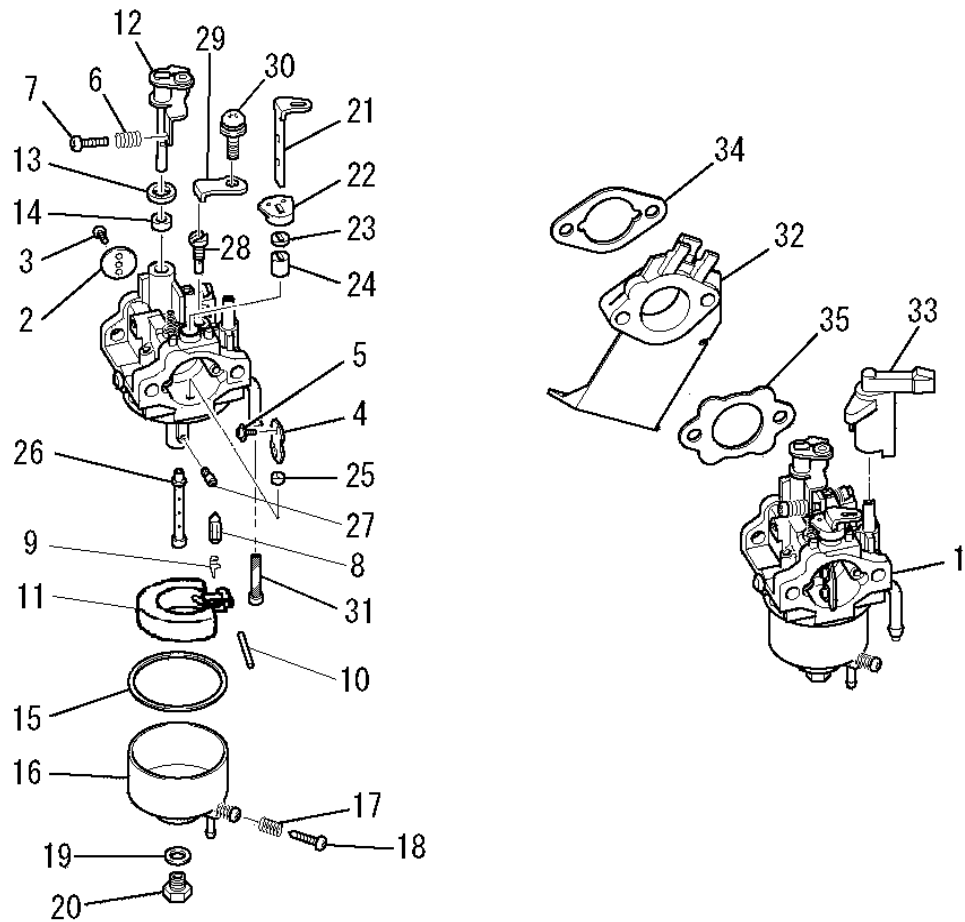
見出番号 No.	改訂番号 R/N	部品番号 Parts No.	部品名称 Parts Name	個数 No. Req'd	互換性 Inte	備考 Remarks	Serial No. (From~To) Serial No. (From~To)
1		KA01091AB001	クリーナケース CASE, CLEANER	1			
2		KA01092AA002	クリーナカバー COVER, CLEANER	1			
3		KA01091AA003	パッキング PACKING	1			
4		KA01091AA004	クリーナエレメント ELEMENT, CLEANER	1			
5		ZZ70002R	ブリーザチューブ TUBE, BREATHER	1			
6		B155B06X080	スタッドボルト BOLT, STUD	2			
7		B800A06X020	フランジボルト BOLT, FLANGE	1			
8		N801A06	フランジナット NUT, FLANGE	2			

キャブレタグループ (I) CARBURETOR GROUP



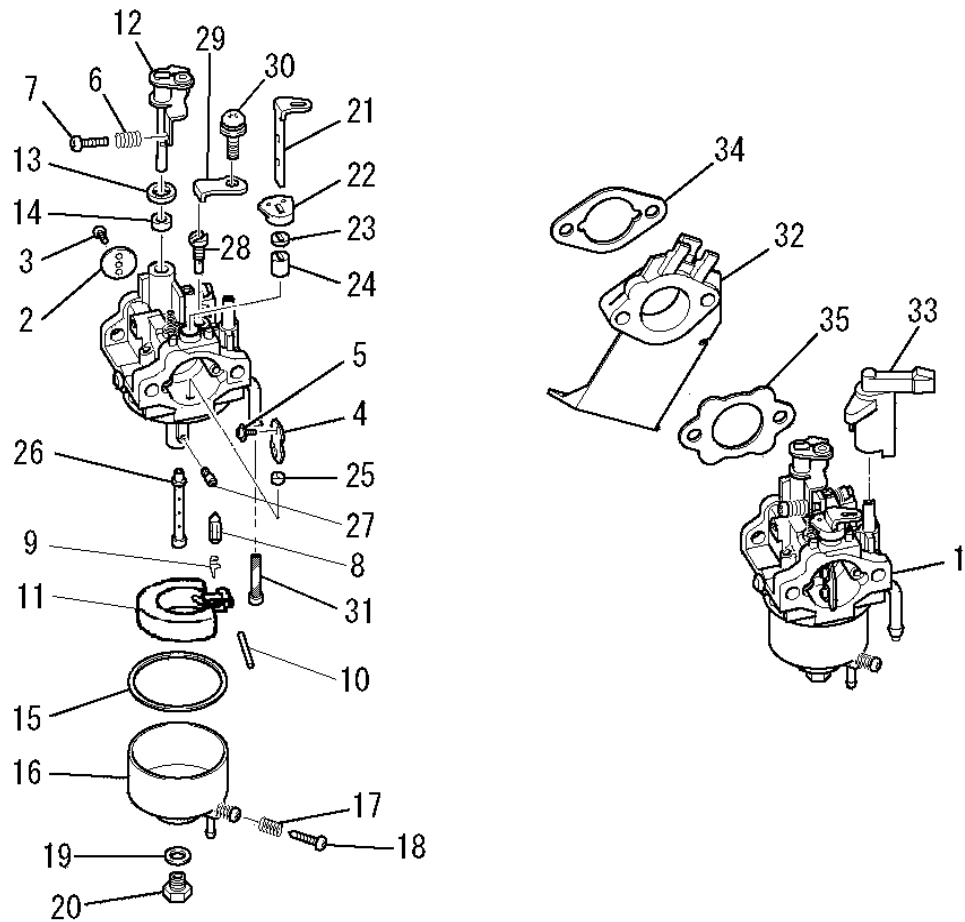
見出番号 No.	改訂番号 R/N	部品番号 Parts No.	部品名称 Parts Name	個数 No. Req'd	互換性 Inte	備考 Remarks	Serial No. (From~To) Serial No. (From~To)
1		KK12071AA	キャブレタ(F) CARBURETOR (F)	1		INCL. NO. 2-31	
2		KK12052AB003	スロットルバルブ VALVE, THROTTLE	1			
3		KK15016AA003	スクリュー SCREW	2			
4		KK12046AA004	チョークバルブ VALVE, CHOKE	1			
5		KK15016AA005	スクリュー SCREW	2			
6		KK12046AA009	スプリング SPRING	1			
7		KK12046AA010	スクリュー SCREW	1			
8		KK11011FF100	ニードルバルブ VALVE, NEEDLE	1			
9		KK12008AE011	クリップ CLIP	1			
10		KK12008AE012	ピン PIN	1			
11		KK12008AE013	フロート FLOAT	1			
12		KK12047AA015	スロットルシャフト SHAFT, THROTTLE	1			

キャブレタグループ (I) CARBURETOR GROUP



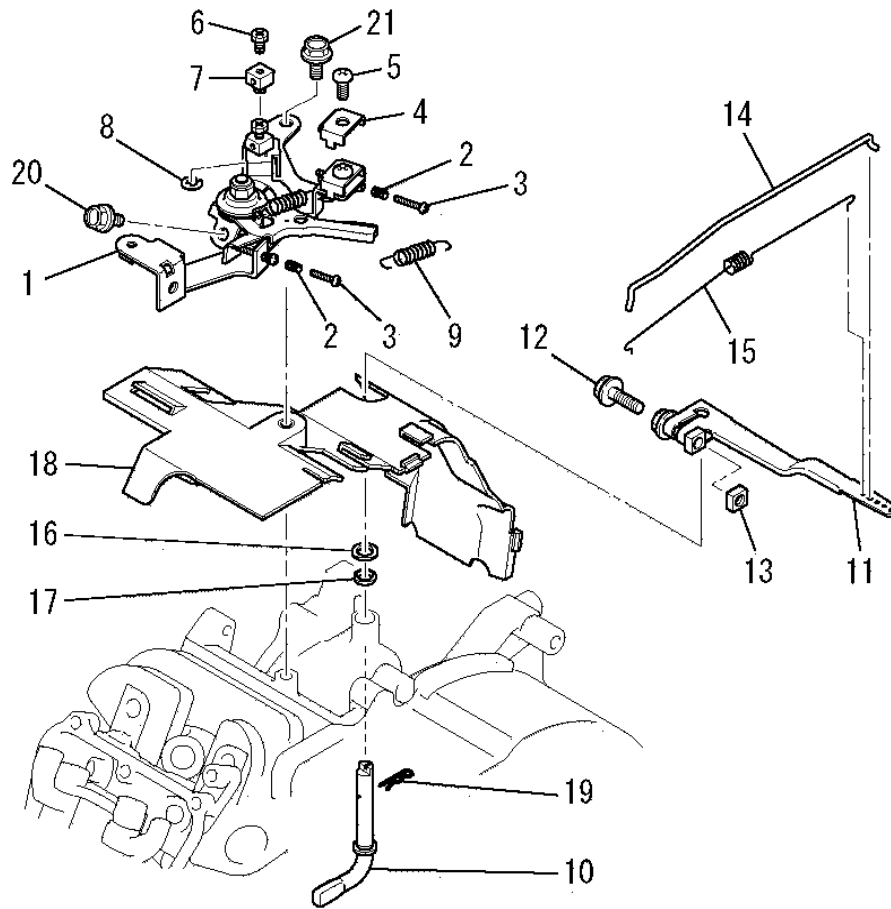
見出番号 No.	改訂番号 R/N	部品番号 Parts No.	部品名称 Parts Name	個数 No. Req'd	互換性 Inte	備考 Remarks	Serial No. (From~To) Serial No. (From~To)
13		KK12008AE015	パッキング PACKING	1			
14		KK12008AE016	シール SEAL	1			
15		KK14001AA018	ガスケット GASKET	1			
16		KK12008AE023	フロートチャンバ CHAMBER, FLOAT	1		INCL. NO. 17, 18	
17		KK13003AA008	スプリング SPRING	1			
18		KK12008AE029	スクリュー SCREW	1			
19		KK12008AE026	パッキング PACKING	1			
20		KK12008AE027	ボルト BOLT	1			
21		KK12046AA022	チョークレバー LEVER, CHOKE	1			
22		KK13061AA029	リング RING	1			
23		KK12008AE019	シール SEAL	1			
24		KK12008AE020	リング RING	1			

キャブレタグループ (I) CARBURETOR GROUP



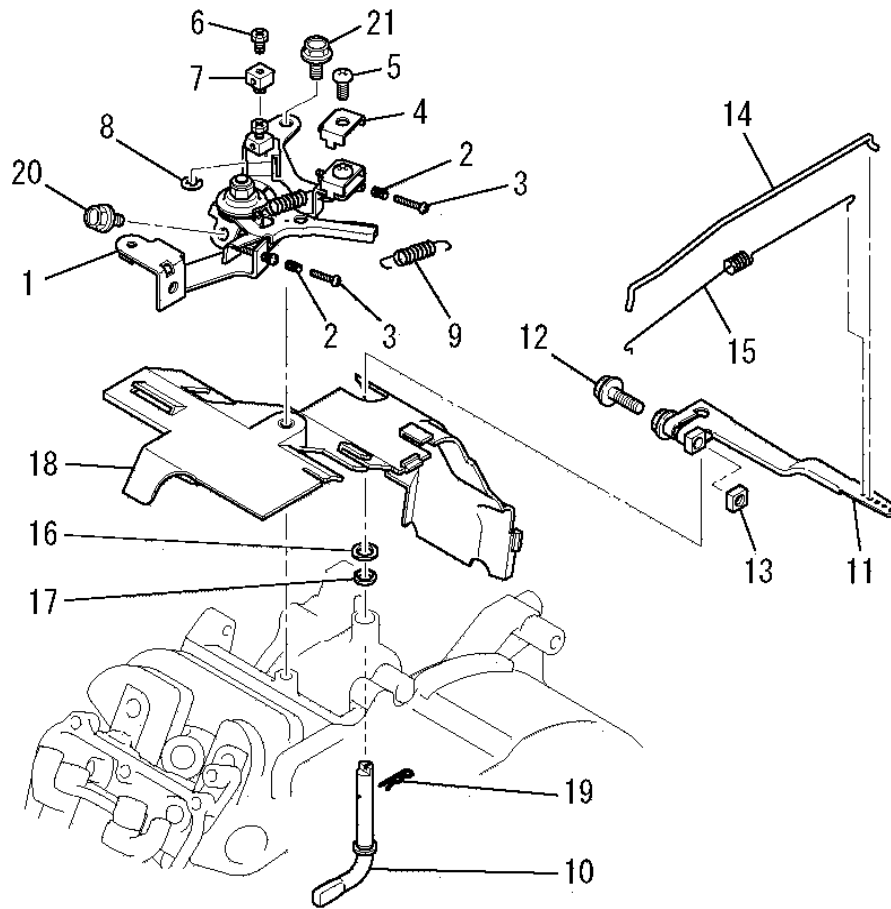
見出番号 No.	改訂番号 R/N	部品番号 Parts No.	部品名称 Parts Name	個数 No. Req'd	互換性 Inte	備考 Remarks	Serial No. (From~To) Serial No. (From~To)
25		KK12008AE021	リング RING	1			
26		KK12071AA033	メインノズル NOZZLE, MAIN	1			
27		KK74525DC675	メインジェット JET, MAIN	1			
28		KK12071AA015	パイロットジェット JET, PILOT	1			
29		KK13063CA010	プレート PLATE	1			
30		KK16014AA011	スクリュー SCREW	1			
31		KK90094AA	フィルター FILTER	1			
32		KK32006AA	インシュレータ INSULATOR	1			
33		KK90058AA	チョークレバー LEVER, CHOKE	1			
34		KW34029AA	キャブレタ ガasket GASKET, CARBURETOR	1			
35		KW34077AA	キャブレタ ガasket GASKET, CARBURETOR	1			

コントロールパネルグループ
(J) CONTROL PANEL GROUP



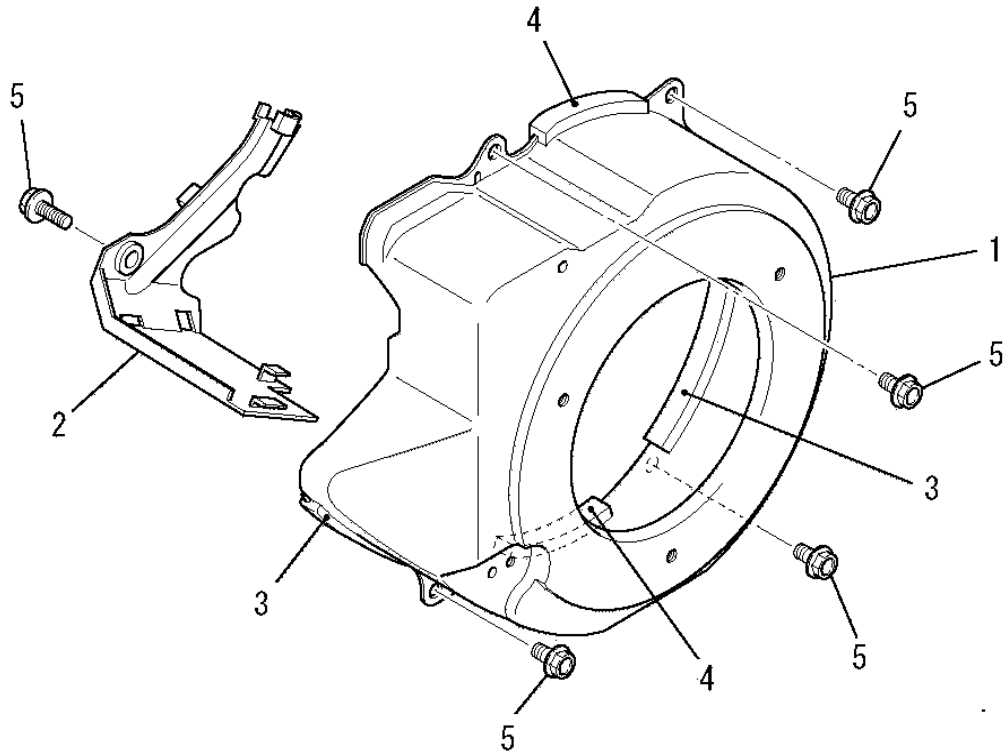
見出番号 No.	改訂番号 R/N	部品番号 Parts No.	部品名称 Parts Name	個数 No. Req'd	互換性 Inte	備考 Remarks	Serial No. (From~To) Serial No. (From~To)
1		KG03045DA	コントロール パネル アセンブリ PANEL, CONTROL	1		INCL. NO. 2-9	
2		KU80023AA	スプリング SPRING	2			
3		KU14038BA	スクリュー SCREW	2		L=30	
4		KU60016AA	クランプ CLAMP	1			
5		H051D05X012	スクリュー SCREW	1			
6		B751A04X008	ボルト BOLT, CRS	1			
7		KR30013AA	ストッパ STOPPER	1			
8		S500P04	スナップ リング SNAP RING	1			
9		KG35010BA	リターン スプリング SPRING, RETURN	1			
10		KG22020AA	ガバナ シャフト SHAFT, GOV	1			
11		KG31027AA	ガバナ レバー LEVER, GOV	1		INCL. NO. 12, 13	
12		B800B06X020	フランジ ボルト BOLT, FLANGE	1			

コントロールパネルグループ
(J) CONTROL PANEL GROUP



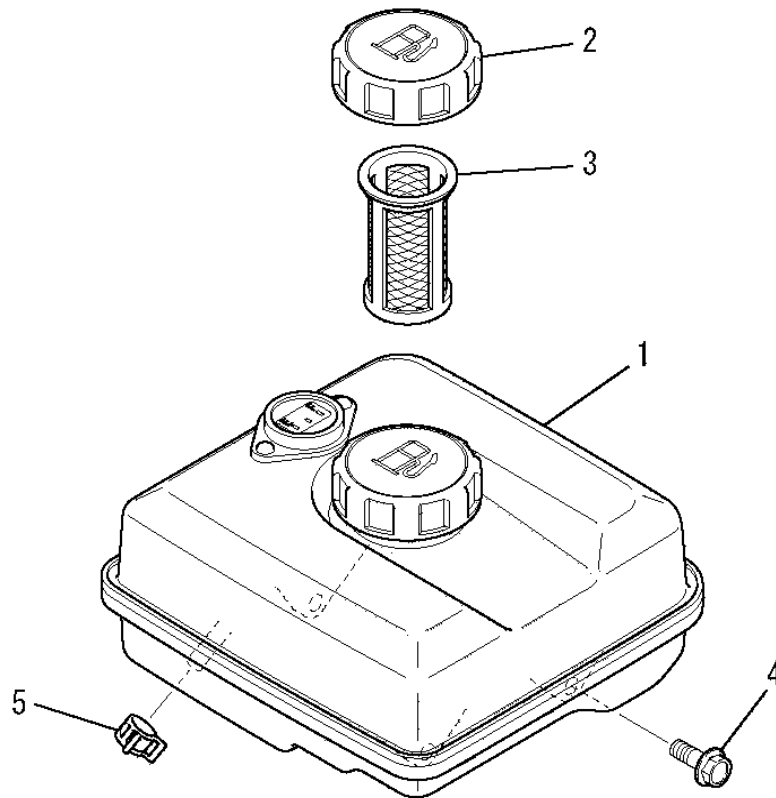
見出番号 No.	改訂番号 R/N	部品番号 Parts No.	部品名称 Parts Name	個数 No. Req'd	互換性 Inte	備考 Remarks	Serial No. (From~To) Serial No. (From~To)
13		KU23019AA	ナット NUT	1			
14		KG41029AA	ガバノット ROD, GOV	1			
15		KG42034AA	ロッドスプリング SPRING, ROD	1			
16		KG90015AA	ワッシャ WASHER	1			
17		KG90016AA	ダストシール SEAL, DUST	1			
18		KH40101AA	トップカバー COVER, TOP	1			
19		KU70006AA	クリップ CLIP	1			
20		B805B06X012	フランジボルト BOLT, FLANGE	1			
21		B805B06X016	フランジボルト BOLT, FLANGE	1			

ファンカバーグループ
 (K) FAN COVER GROUP



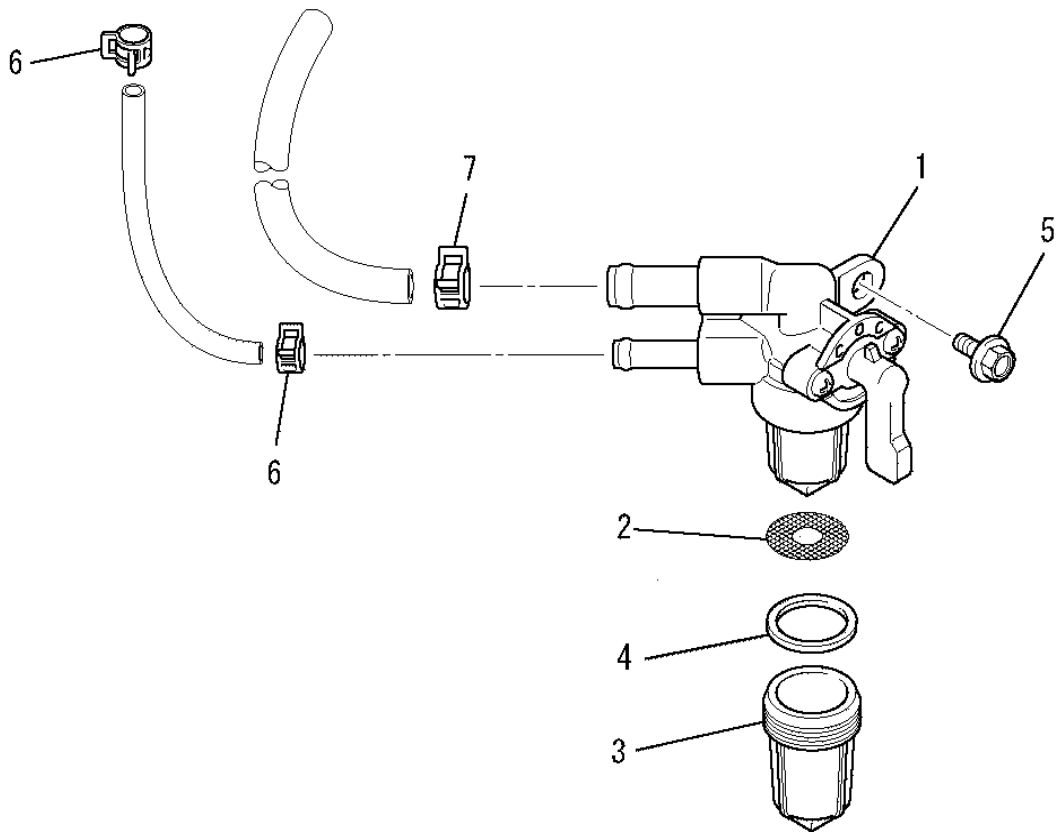
見出番号 No.	改訂番号 R/N	部品番号 Parts No.	部品名称 Parts Name	個数 No. Req'd	互換性 Inte	備考 Remarks	Serial No. (From~To) Serial No. (From~To)
1		KH25015CA	ファンカバー COVER, FAN	1			
2		KH40102AA	シリンダカバー COVER, CYLINDER	1			
3		KH90092BA	ラバークッション RUBBER CUSHION	2		L=85	
4		KH90092CA	ラバークッション RUBBER CUSHION	2		L=60	
5		B805B06X012	フランジボルト BOLT, FLANGE	5			

タンクグループ
(M) TANK GROUP



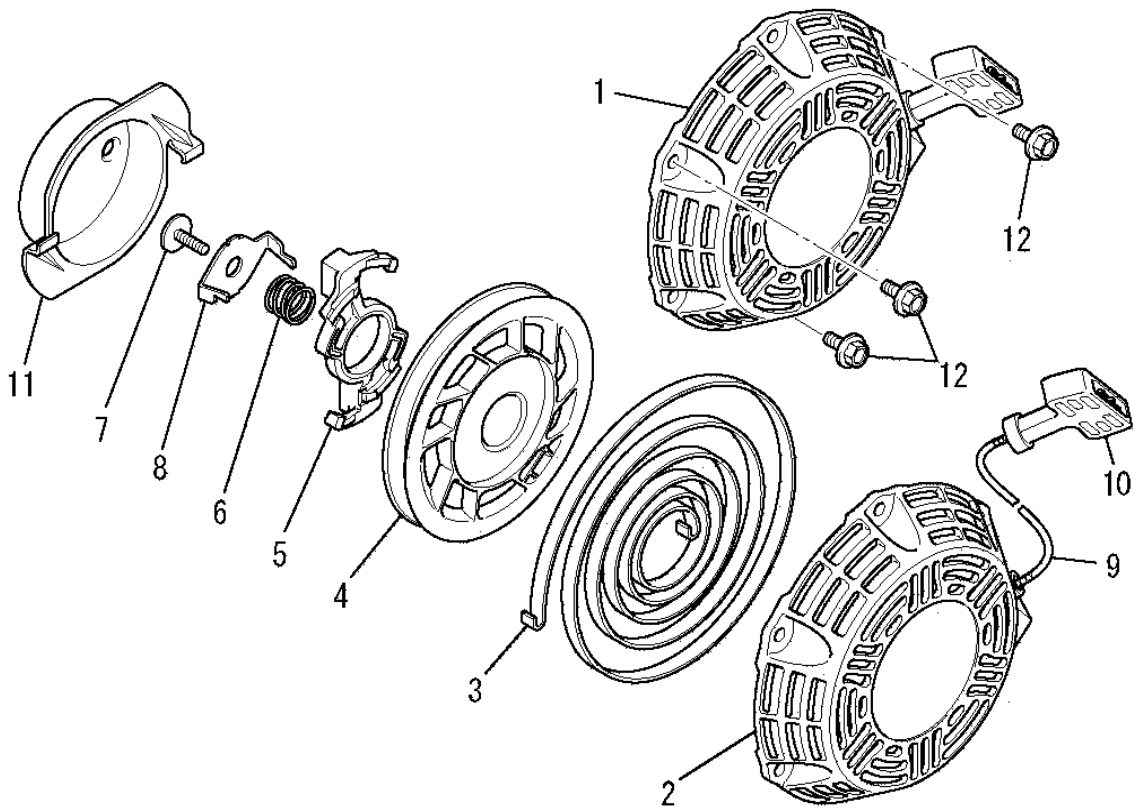
見出番号 No.	改訂番号 R/N	部品番号 Parts No.	部品名称 Parts Name	個数 No. Req'd	互換性 Inte	備考 Remarks	Serial No. (From~To) Serial No. (From~To)
1		KF04125BD	フューエルタンク アセンブリ FUEL TANK ASSY	1		INCL. NO. 2, 3	
2		KF05021AA	タンクキャップ アセンブリ TANK CAP ASSY	1			
3		KF40003AA	フューエルフィルタ FILTER, FUEL	1			
4		B805B06X020	フランジボルト BOLT, FLANGE	4			
5		FR67419	クリップ CLIP	1			

コックグループ
(N) COCK GROUP



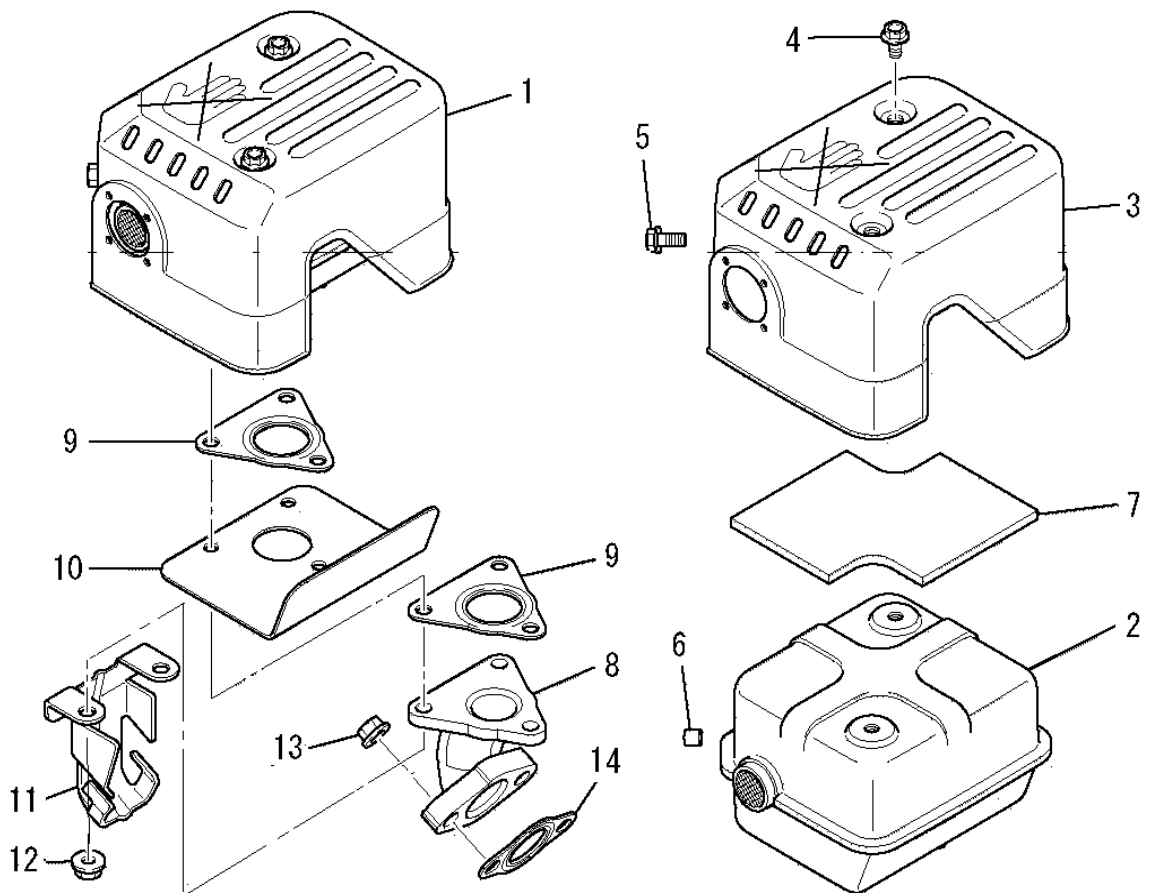
見出番号 No.	改訂番号 R/N	部品番号 Parts No.	部品名称 Parts Name	個数 No. Req'd	互換性 Inte	備考 Remarks	Serial No. (From~To) Serial No. (From~To)
1		KF31047AA	フューエルコック COCK, FUEL	1		INCL. NO. 2-4	
2		KF31018AA003	フューエルフィルタ FILTER, FUEL	1			
3		KF31010AA002	カップ CUP	1			
4		KF31010AA004	パッキング PACKING	1			
5		B800A06X012	フランジボルト BOLT, FLANGE	1			
6		FR53226	クリップ CLIP	2			
7		FR67419	クリップ CLIP	1			

リコイルスタータグループ
 (R) RECOIL STARTER GROUP



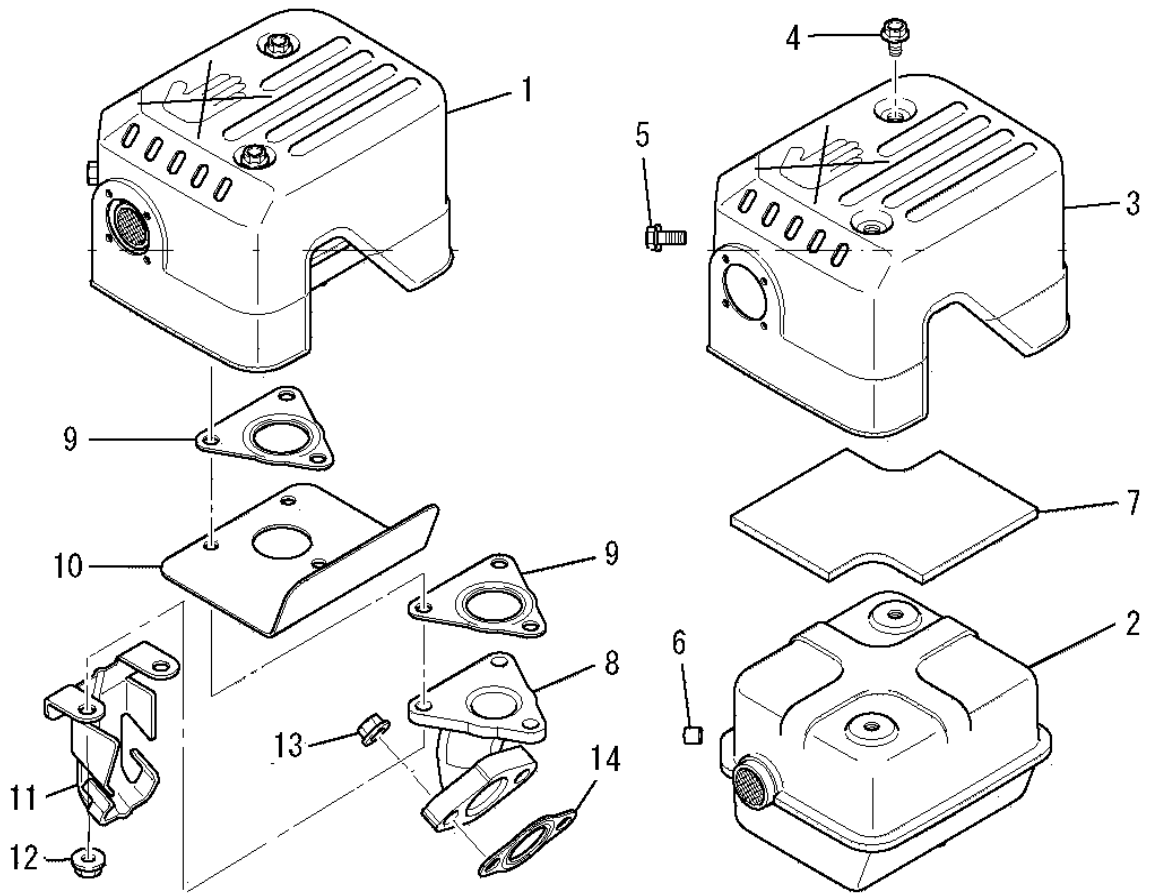
見出番号 No.	改訂番号 R/N	部品番号 Parts No.	部品名称 Parts Name	個数 No. Req'd	互換性 Inte	備考 Remarks	Serial No. (From~To) Serial No. (From~To)
1		KS02106AD	リコイルスタータ アセンブリ RECOIL STARTER ASSY	1		INCL. NO. 2-11	
2		KS20128AD001	スタータケース CASE, STARTER	1			
3		KS20080AD002	スパイラルスプリング SPRING, SPIRAL	1			
4		KS20128AD003	リール REEL	1			
5		KS20128AD004	ガイド GUIDE	1			
6		KS20080AD005	ブレーキスプリング SPRING, BRAKE	1			
7		KS20080AD006	スクリュ SCREW	1			
8		KS20128AD007	リテーナ RETAINER	1			
9		KS20080AD009	ロープ ROPE, STARTER	1			
10		KS20080AD010	ハンドル HANDLE	1			
11		KS30059AA	スタータプーリ PULLEY, STARTER	1			
12		B800A06X010K	フランジボルト BOLT, FLANGE	3			

マフラグループ
(S) MUFFLER GROUP



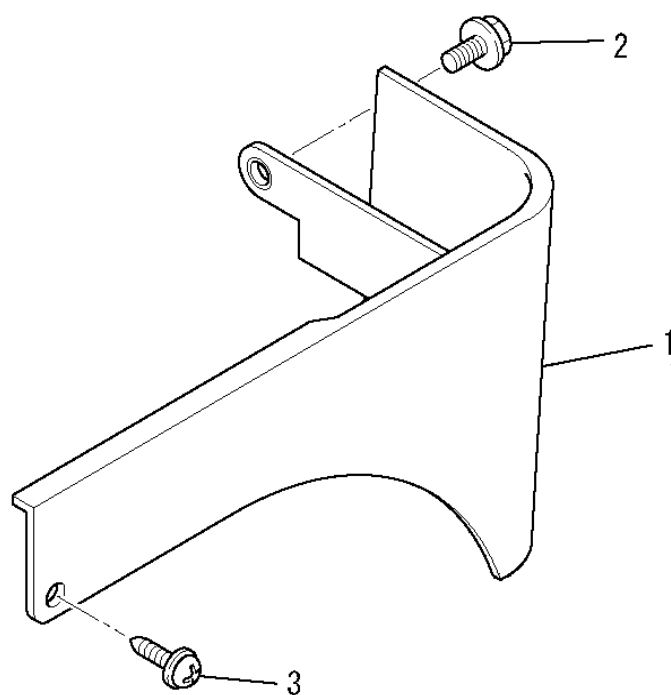
見出番号 No.	改訂番号 R/N	部品番号 Parts No.	部品名称 Parts Name	個数 No. Req'd	互換性 Inte	備考 Remarks	Serial No. (From~To) Serial No. (From~To)
1		KM02179AA	マフラアセンブリ MUFFLER ASSY	1		INCL. NO. 2-12	
2		KM15115AA	マフラ MUFFLER	1			
3		KM25079AA	マフラカバー COVER, MUFFLER	1			
4		B800A06X008K	フランジボルト BOLT, FLANGE	2			
5		B800A06X016K	フランジボルト BOLT, FLANGE	1			
6		KU50046AA	ブッシュ BUSH	1			
7		KM90207AA	グラスウール GLASS WOOL	1			
8		KM30027AA	エキゾーストパイプ PIPE, EXHAUST	1			
9		KM70064AA	マフラガスケット GASKET, MUFFLER	2			
10		KM90190AA	プレート PLATE	1			
11		KM90182AA	カバー COVER	1			
12		N801A06	フランジナット NUT, FLANGE	3			

マフラーグループ
 (S) MUFFLER GROUP



見出番号 No.	改訂番号 R/N	部品番号 Parts No.	部品名称 Parts Name	個数 No. Req'd	互換性 Inte	備考 Remarks	Serial No. (From~To) Serial No. (From~To)
13		ZZ70028C	ユニカルスプ リング ナット NUT, CONICAL SPG	2			
14		KM70040AA	マフ ラ ガ スケ ッ ト GASKET, MUFFLER	1			

カバーグループ
 (X) COVER GROUP



見出番号 No.	改訂番号 R/N	部品番号 Parts No.	部品名称 Parts Name	個数 No. Req'd	互換性 Inte	備考 Remarks	Serial No. (From~To) Serial No. (From~To)
1		KR40039AA	フロント カバー COVER, FRONT	1			
2		B805B06X016	フランジボルト BOLT, FLANGE	1			
3		KU12025AA	タッピングスクリュー SCREW	1			