

向先	㈱筑水キャニコム 殿	用途	運搬車
----	------------	----	-----

純正部品表

PARTS LIST

三菱メイキエンジン

GB131LN-217

ご注文の際は部品番号の前に**ZM**をご記入下さい。

2015年10月



三菱重工業エンジンシステム株式会社

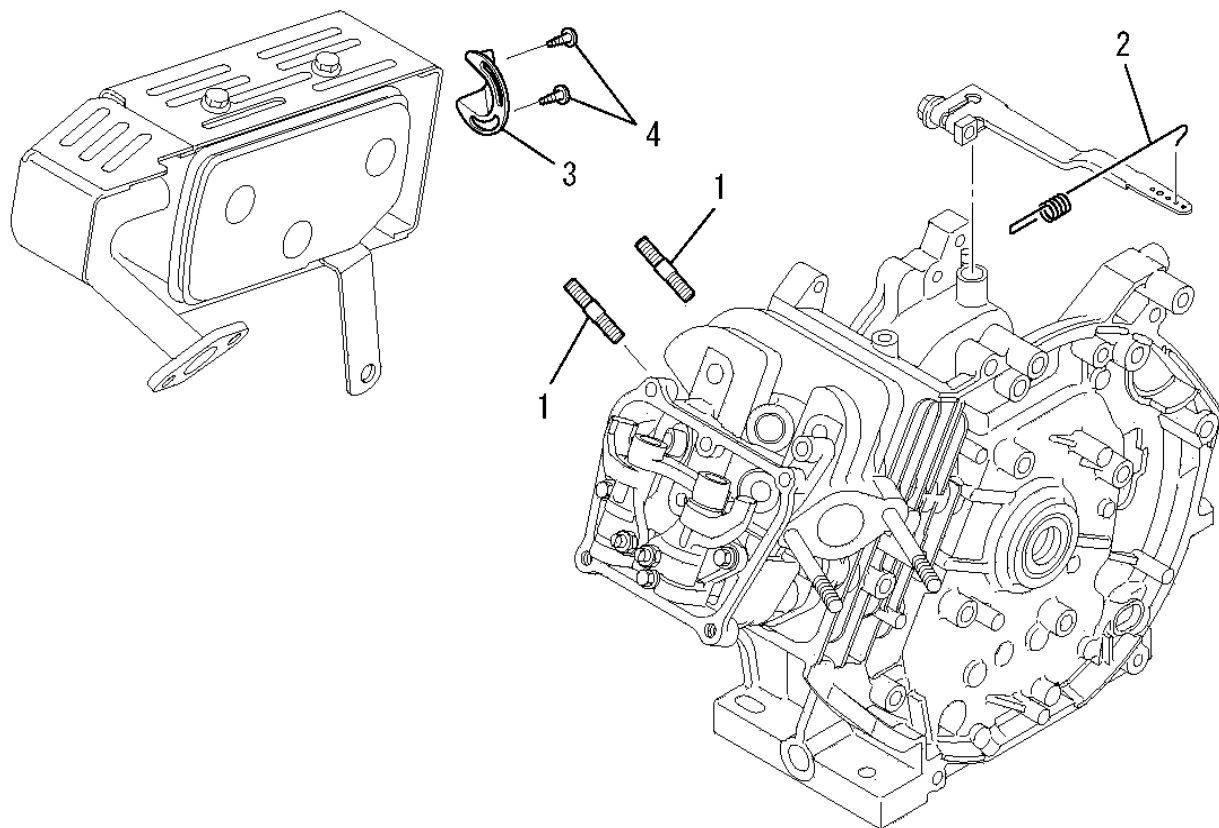
INDEX

部品番号	部品名称	ページ数	No.	部品番号	部品名称	ページ数	No.
B080A08X016	ホルト	4	3	KG22004AA	ガバナシャフト	11	5
B155B06X090	スタッドホルト	15	5	KG22020AA	ガバナシャフト	20	10
B155B08X020	スタッドホルト	1	1	KG31027AA	ガバナレバー	20	11
B751A04X008	ホルト	20	6	KG34049AB	ガバナスプリング	1	2
B800A06X008K	フランジホルト	24	3	KG35010BA	リターンススプリング	20	9
B800A06X010K	フランジホルト	23	12	KG41029AA	ガバナロッド	21	14
B800A06X012	フランジホルト	4	6	KG42034AA	ロッドスプリング	21	15
B800A06X016	フランジホルト	9	17	KG90015AA	ワツシヤ	21	16
B800A08X016	フランジホルト	24	4	KG90016AA	ダストシール	21	17
B800B06X020	フランジホルト	20	12	KH25015CA	ファンカバー	22	1
B800B06X030	フランジホルト	13	2	KH40101AA	トツフカバー	21	18
B800B08X030	フランジホルト	11	9	KH40102AA	シリンダカバー	22	2
B800B08X055	フランジホルト	9	18	KH90092BA	ラバークツシヨ	22	3
B805B06X012	フランジホルト	10	2	KH90092CA	ラバークツシヨ	22	4
B805B06X012	フランジホルト	21	20	KK01015AA	インシュレータ	18	34
B805B06X012	フランジホルト	22	5	KK11011FF100	ニートルバルブ	16	8
B805B06X016	フランジホルト	21	21	KK12008AE011	クリツフ	16	9
B805B06X025	フランジホルト	14	4	KK12008AE012	ピン	16	10
FA28221	テールハイク	1	3	KK12008AE013	フロート	16	11
FN11223	ドレンプラグ	7	2	KK12008AE015	ハツキング	17	13
FR34111	ヒストンピンクリツフ	9	15	KK12008AE016	シール	17	14
FR41231	ナツト	14	5	KK12008AE019	シール	17	23
FR41845	オイルシール	7	4	KK12008AE020	リング	17	24
FR53226	クリツフ	4	7	KK12008AE021	リング	18	25
FR67419	クリツフ	4	8	KK12008AE023	フロートチャヤンバ	17	16
H051D05X012	スクリュ	20	5	KK12008AE026	ハツキング	17	19
KA01108AA001	クリーナカバー	15	1	KK12008AE027	ホルト	17	20
KA01108AA003	クリーナエレメント	15	3	KK12008AE029	スクリュ	17	18
KA01108AB002	クリーナケース	15	2	KK12008AF133	スプリング	18	32
KB43012AA	シリンダプロック	7	1	KK12046AA009	スプリング	16	6
KB63006AA	クランクケースカバー	11	2	KK12046AA010	スクリュ	16	7
KC02060EA	シリンダヘッドアセンブリ	8	1	KK12052AB003	スロツトルバルブ	16	2
KC09015AA	ヘッドカバーアセンブリ	10	1	KK12071AA015	パイロツトジエツト	18	28
KC66014AA	ヘッドガasket	6	2	KK12071AA033	メインノズル	18	26
KC66014AA	ヘッドガasket	9	20	KK12071EA	キャブレタ(F)	16	1
KD02066AC	クランクシャフトアセンブリ	12	1	KK13003AA008	スプリング	17	17
KD03015AA	コネクティングロッドアセンブリ	13	1	KK13043AA015	スロツトルシャフト	16	12
KD03015BA	コネクティングロッドアセンブリ	13	1	KK13043DJ022	チョークレバアセンブリ	17	21
KD03015CA	コネクティングロッドアセンブリ	13	1	KK13052AA004	チョークバルブ	16	4
KD06005AC	クランクシャフトキヤ	12	2	KK13061AA029	リング	17	22
KD90016AA	キー	12	3	KK13063CA010	プレート	18	29
KD90016AA	キー	12	5	KK14001AA018	ガasket	17	15
KE12055AA	フライホイール	14	1	KK15016AA003	スクリュ	16	3
KE24022BA	イグニツシヨコイル	14	2	KK15016AA005	スクリュ	16	5
KE41022AD	スパークプラグ	2	2	KK16005AA033	ホルト	18	33
KE42027AA	プラグキヤツフ	14	3	KK16014AA011	スクリュ	18	30
KE90069CA	リートワイヤ	2	1	KK32006AA	インシュレータ	18	35
KF04125BD	フューエルタンクアセンブリ	4	9	KK74525DC675	メインジエツト	18	27
KF05021AA	タンクキヤツフアセンブリ	4	10	KK90051AB	チョークブラケツト	19	38
KF31010AA002	カツフ	5	14	KL90094AA	フィルタ	18	31
KF31010AA004	ハツキング	5	15	KL21006EA	オイルゲージ	11	6
KF31018AA003	フューエルフィルタ	5	13	KM17060BA	マフラ	24	1
KF31047AA	フューエルコツク	4	12	KM27063AA	マフラカバー	24	2
KF40003EA	フューエルフィルタ	4	11	KM70031AB	マフラガasket	6	6
KF70058AA	フューエルホース	3	2	KM70031AB	マフラガasket	24	6
KG01007AA	ガバナキヤアセンブリ	11	3	KN12004CA	ホツクススパナ	4	1
KG03045CA	コントロールパネルアセンブリ	20	1	KN13001AA	スクリュドライバ	4	2
KG14006AA	ガバナスライダ	11	4	KP02008AA	ヒストンリングセツト	13	5

INDEX

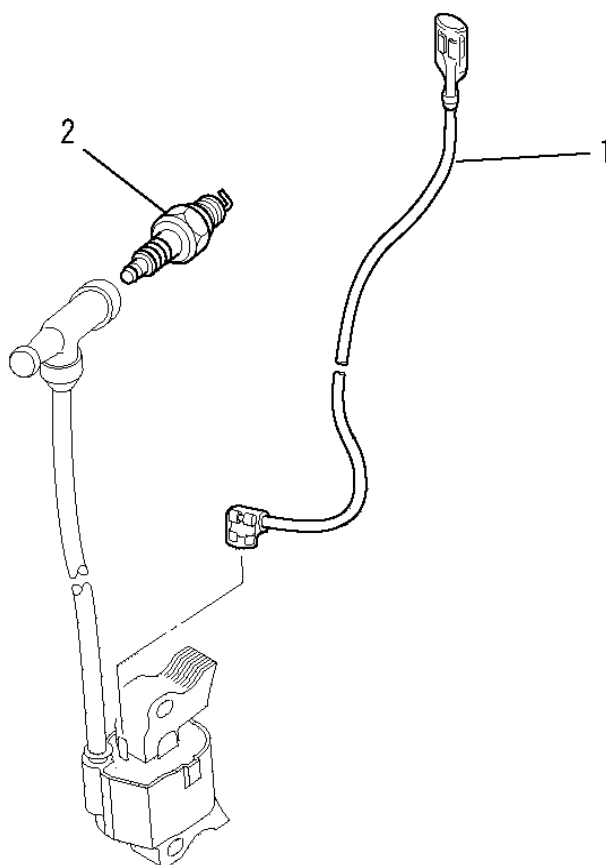
部品番号	部品名称	ページ数	No.	部品番号	部品名称	ページ数	No.
KP02008BA	ピストンリングセット	13	5	S111X62X040	ホールヘアリング	7	3
KP02008CA	ピストンリングセット	13	5	S111X62X040	ホールヘアリング	11	1
KP16006AA	ピストン	13	3	S500P03	スナツプリング	12	8
KP16006BA	ピストン	13	3	S500P04	スナツプリング	20	8
KP16006CA	ピストン	13	3	W006D04X006K	スクリュ	1	4
KP55003BA	ピストンピン	13	4	W200H06	ワツシヤ	11	11
KP90002AA	ピストンピンクリツプ	13	6	W207H08	ワツシヤ	4	4
KR30013BA	ストツバ	20	7	W405B05X035	キー	4	5
KS02106BD	リコイルスタータアセンブリ	23	1	ZZ70002	プリーザチユーブ	15	4
KS20080AD002	スパイラルスプリング	23	3	ZZ70013A	ガasket	7	5
KS20080AD005	ブレーキスプリング	23	6	ZZ70028C	コニカルスプリングナツト	24	5
KS20080AD006	スクリュ	23	7				
KS20080AD010	ハンドル	23	10				
KS20080BD009	ロープ	23	9				
KS20128AD001	スタータケース	23	2				
KS20128AD003	リール	23	4				
KS20128AD004	ガイド	23	5				
KS20128AD007	リテーナ	23	8				
KS30059AA	スタータプーリ	23	11				
KU14038BA	スクリュ	20	3				
KU23013AA	ナツト	8	12				
KU23019CA	ナツト	21	13				
KU39008BC	シム	12	4				
KU44001AA	ダウエルピン	9	19				
KU44001AA	ダウエルピン	11	10				
KU60016AA	クランプ	20	4				
KU70006AA	クリツプ	21	19				
KU80023AA	スプリング	20	2				
KV01209AC	カムシヤフトアセンブリ	12	6				
KV02005BA	ロツカアームアセンブリ	8	8				
KV24009AA	タベツト	8	2				
KV33004AA	インテイクバルブ	8	3				
KV43008AA	エキゾーストバルブ	8	4				
KV55012AA	バルブスプリング	8	5				
KV64004AA	バルブスプリングリテーナ	8	6				
KV71013AA	プツシユロツト	8	7				
KV72016AA	ロツカアーム	8	10				
KV72017AA	ロツカアーム	8	11				
KV73004AA	アシヤストスクリュ	9	13				
KV74012AA	プレート	8	9				
KV75009BA	シヤフト	9	14				
KV83009GF	ピン	12	7				
KW21023AA	バルブステムシール	9	16				
KW23002AA	オイルシール	11	8				
KW23003AA	オーリング	11	7				
KW33016AA	ヘッドカバーガasket	6	3				
KW33016AA	ヘッドカバーガasket	10	3				
KW34029CA	キヤブレタガasket	6	4				
KW34029CA	キヤブレタガasket	18	36				
KW34077BA	キヤブレタガasket	6	5				
KW34077BA	キヤブレタガasket	19	37				
KW34083BA	エアクリーナガasket	6	7				
KW34083BA	エアクリーナガasket	19	39				
KW39102CB	ガasketセット	6	1				
KW52384BA	ネームラベル	3	1				
KW56256AA	コーシヨシラベル	5	17				
N801A06	フランジナツト	15	6				
P051Y08A220	フューエルホース	5	16				

ボルト、スプリング、カバー 1. BOLT, SPRING, COVER



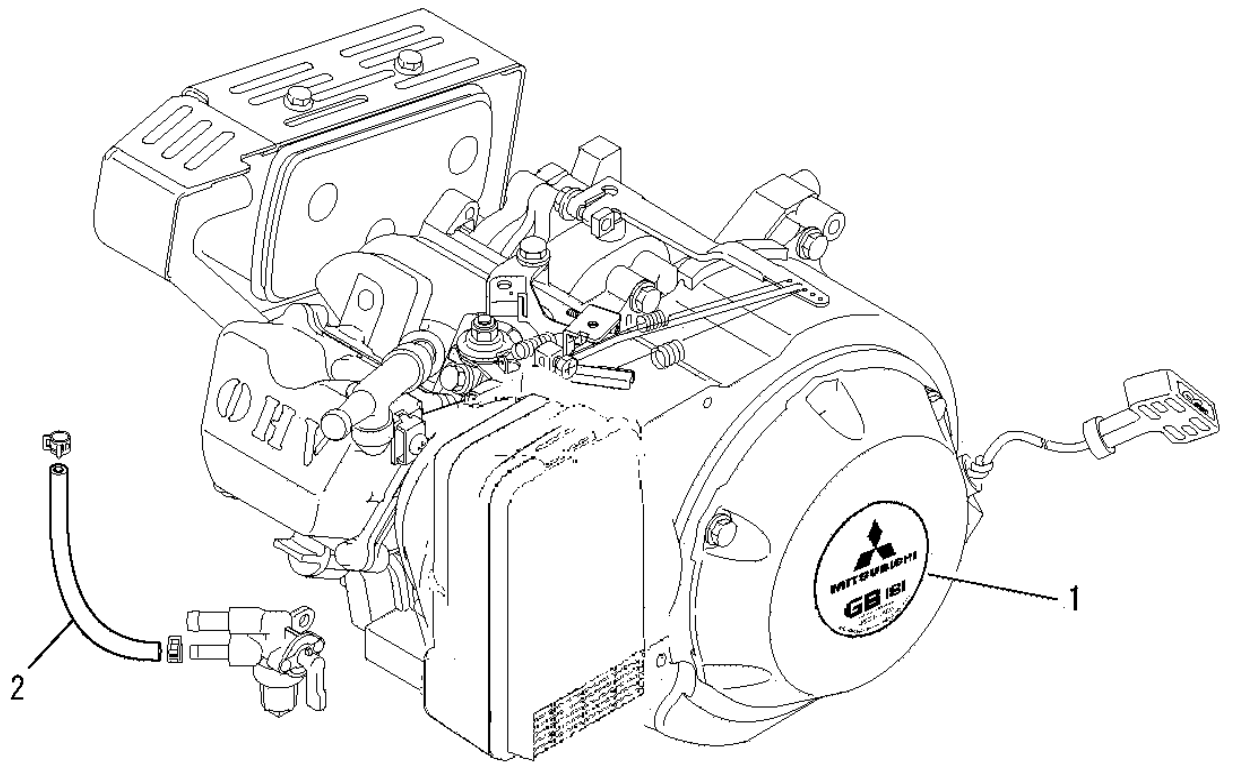
見出番号 No.	改訂番号 R/N	部品番号 Parts No.	部品名称 Parts Name	個数 No. Req'd	互換性 Inte	備考 Remarks	Serial No. (From~To) Serial No. (From~To)
1		B155B08X020	スタッドボルト BOLT, STUD	2			
2		KG34049AB	ガバナスプリング SPRING, GOV	1			
3		FA28221	テールパイプ PIPE, TAIL	1			
4		W006D04X006K	スクリュー SCREW	2			

リードワイヤ、プラグ、キャップ
2. LEAD WIRE, PLUG, CAP



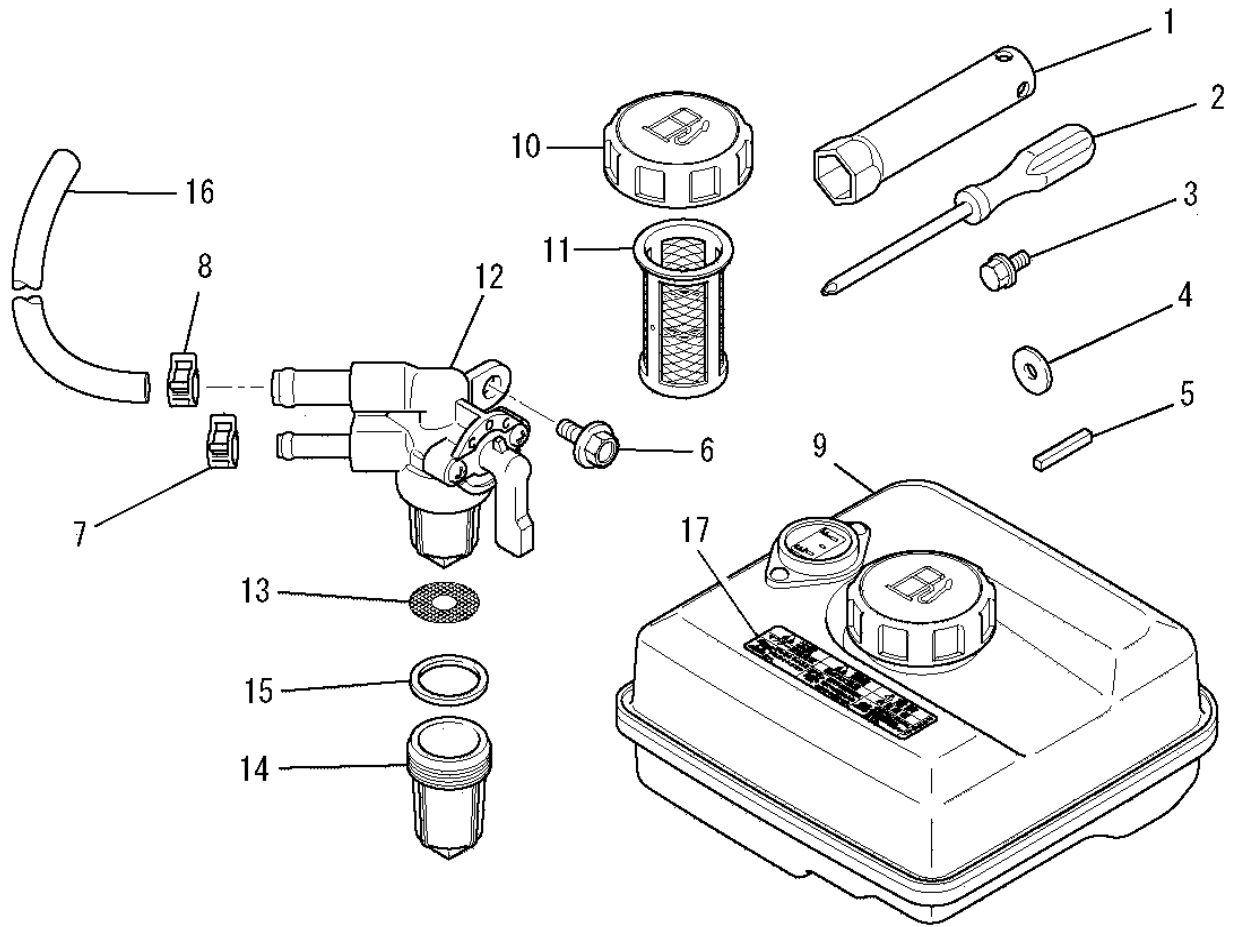
見出番号 No.	改訂番号 R/N	部品番号 Parts No.	部品名称 Parts Name	個数 No. Req'd	互換性 Inte	備考 Remarks	Serial No. (From~To) Serial No. (From~To)
1		KE90069CA	リードワイヤ WIRE, LEAD	1			
2		KE41022AD	スパークプラグ PLUG, SPARK	1		BP6HS	

ラベル、フューエルホース
3. LABEL, FUEL HOSE



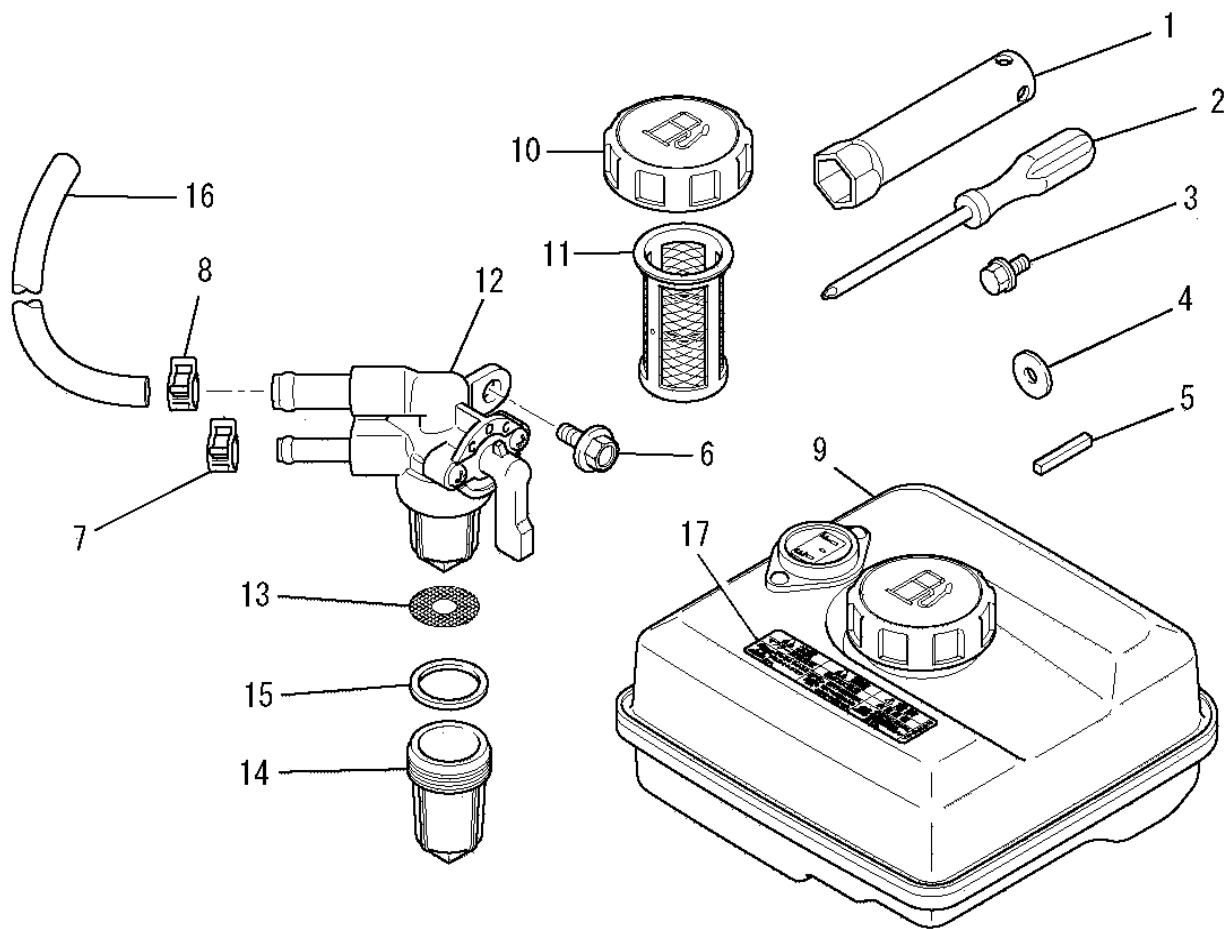
見出番号 No.	改訂番号 R/N	部品番号 Parts No.	部品名称 Parts Name	個数 No. Req'd	互換性 Inte	備考 Remarks	Serial No. (From~To) Serial No. (From~To)
1		KW52384BA	ネームラベル LABEL, NAME	1			
2		KF70058AA	フューエルホース HOSE, FUEL	1			

ツールセット
4. TOOL SET



見出番号 No.	改訂番号 R/N	部品番号 Parts No.	部品名称 Parts Name	個数 No. Req'd	互換性 Inte	備考 Remarks	Serial No. (From~To) Serial No. (From~To)
1		KN12004CA	ボックススパナ SPANNER, BOX	1			
2		KN13001AA	スクレットドライバ DRIVER, SCREW	1			
3		B080A08X016	ボルト BOLT & WASHER	1			
4		W207H08	ワッシャ WASHER	1			
5		W405B05X035	キー KEY, SUNK	1			
6		B800A06X012	フランジボルト BOLT, FLANGE	1			
7		FR53226	クリップ CLIP	2			
8		FR67419	クリップ CLIP	3			
9		KF04125BD	フューエルタンクアセンブリ FUEL TANK ASSY	1		INCL. NO. 10, 11	
10		KF05021AA	タンクキャップアセンブリ TANK CAP ASSY	1			
11		KF40003EA	フューエルフィルタ FILTER, FUEL	1			
12		KF31047AA	フューエルコック COCK, FUEL	1		INCL. NO. 13-15	

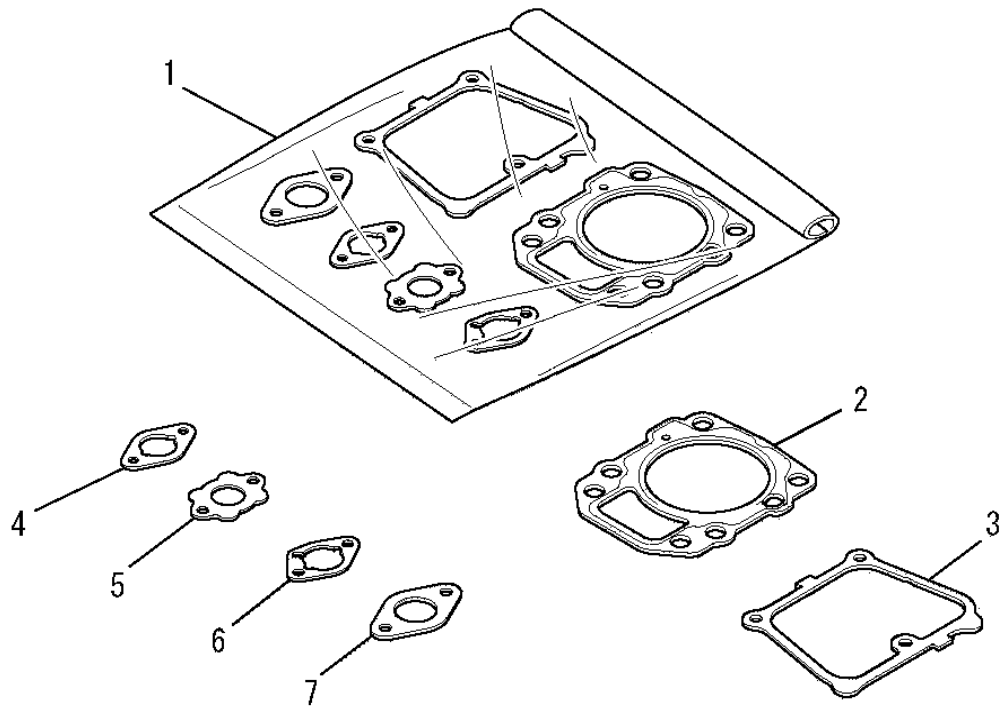
ツールセット
4. TOOL SET



見出番号 No.	改訂番号 R/N	部品番号 Parts No.	部品名称 Parts Name	個数 No. Req'd	互換性 Inte	備考 Remarks	Serial No. (From~To) Serial No. (From~To)
13		KF31018AA003	フューエルフィルタ FILTER, FUEL	1			
14		KF31010AA002	カップ CUP	1			
15		KF31010AA004	パッキング PACKING	1			
16		P051Y08A220	フューエルホース HOSE, FUEL	1			
17		KW56256AA	コーションラベル LABEL, CAUTION	1			

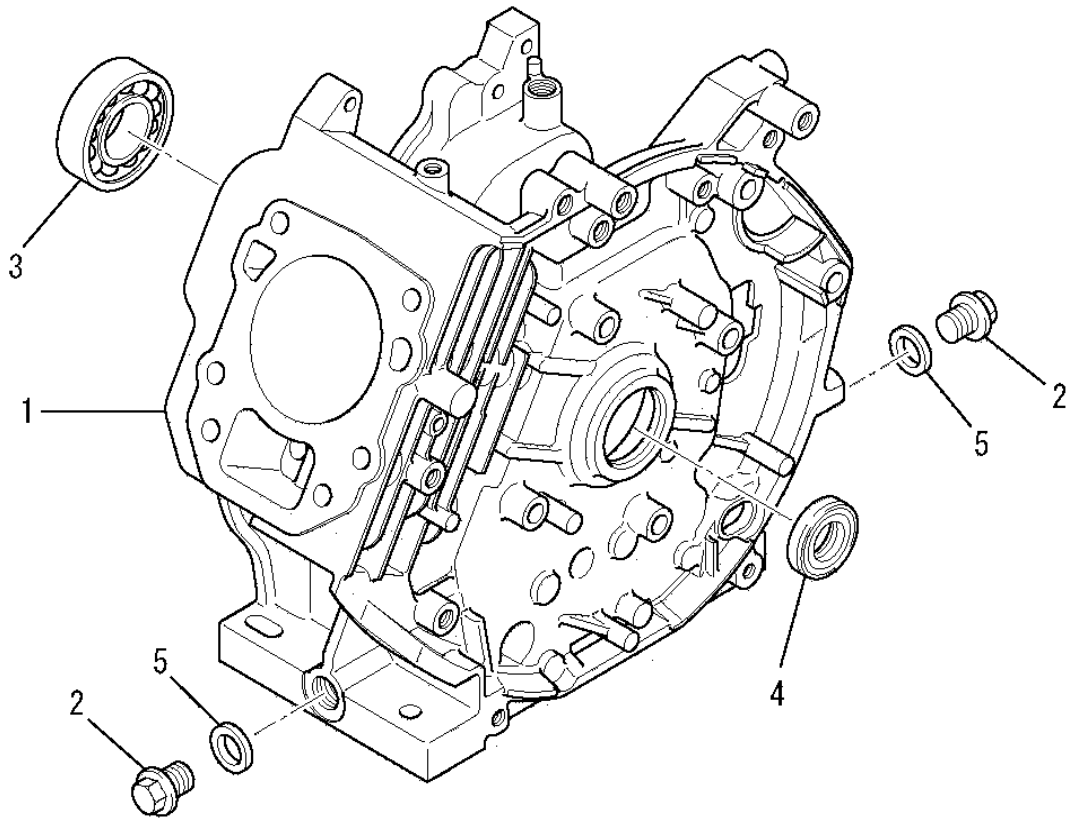
ガスケットセット

5. GASKET SET



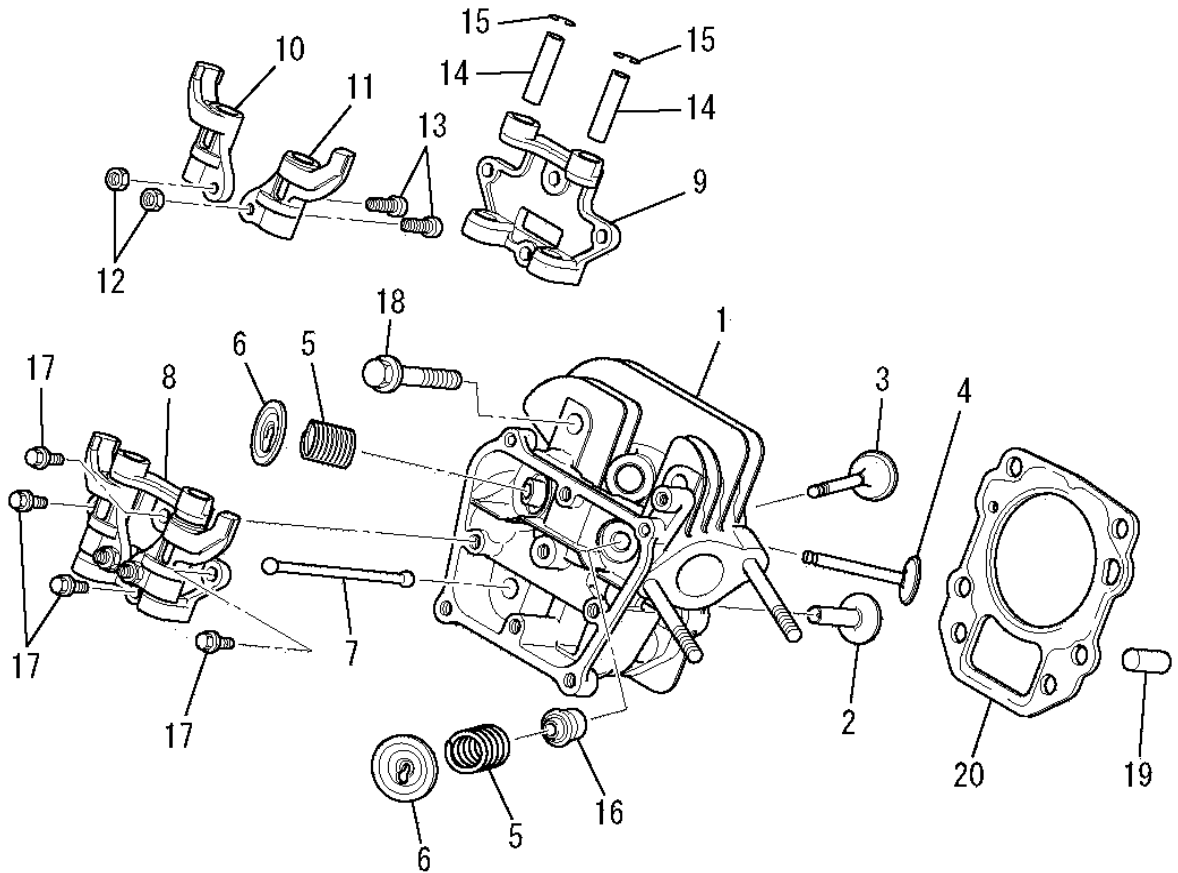
見出番号 No.	改訂番号 R/N	部品番号 Parts No.	部品名称 Parts Name	個数 No. Req'd	互換性 Inte	備考 Remarks	Serial No. (From~To) Serial No. (From~To)
1		KW39102CB	ガスケットセット GASKET SET	1		INCL. NO. 2-7	
2		KC66014AA	ヘッド ガスケット GASKET, HEAD	1			
3		KW33016AA	ヘッドカバーガスケット GASKET, HEAD COVER	1			
4		KW34029CA	キャブレタ ガスケット GASKET, CARBURETOR	1			
5		KW34077BA	キャブレタ ガスケット GASKET, CARBURETOR	1			
6		KM70031AB	マフラー ガスケット GASKET, MUFFLER	1			
7		KW34083BA	エアクリーナガスケット GASKET, AIR CLEANER	1			

シリンダブロックグループ
(A) CYLINDER BLOCK GROUP



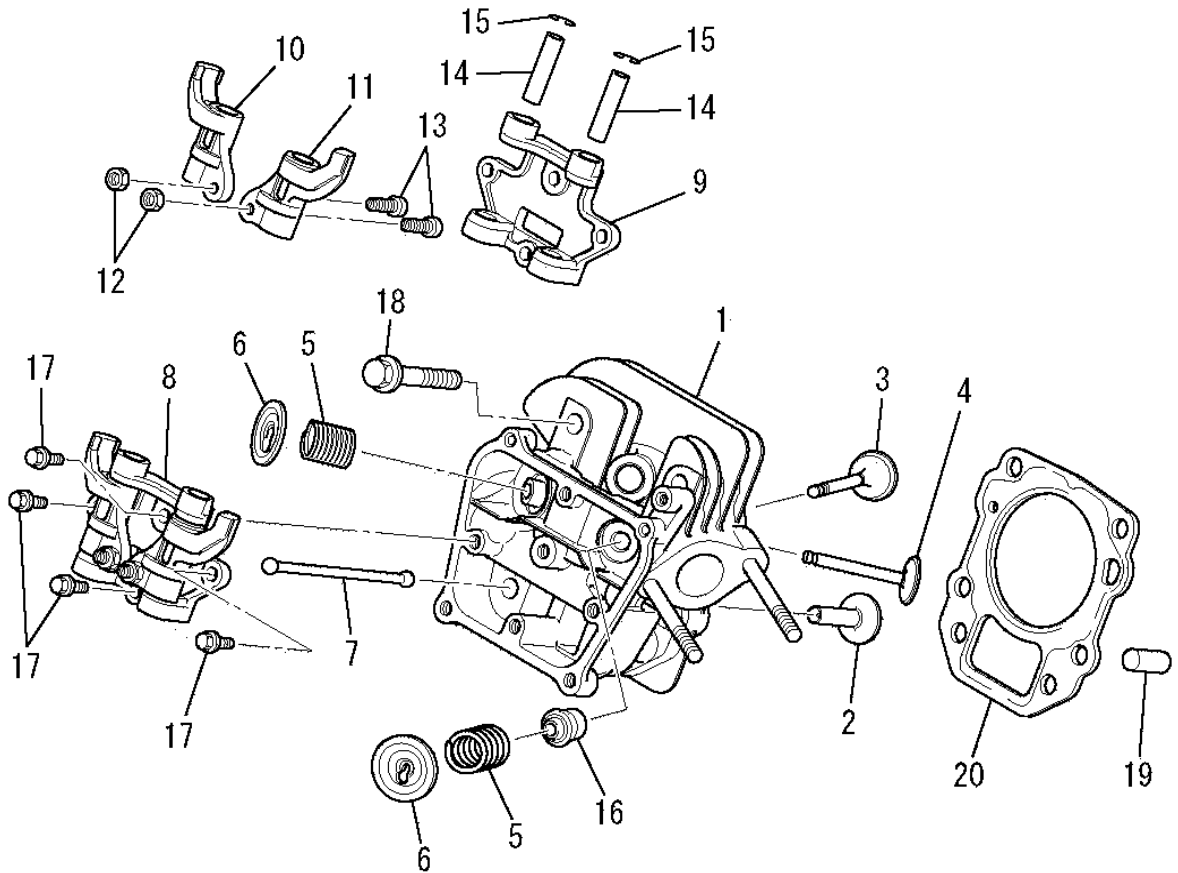
見出番号 No.	改訂番号 R/N	部品番号 Parts No.	部品名称 Parts Name	個数 No. Req'd	互換性 Inte	備考 Remarks	Serial No. (From~To) Serial No. (From~To)
1		KB43012AA	シリンダブロック CYLINDER BLOCK	1			
2		FN11223	ドレンプラグ PLUG, DRAIN	2			
3		S111X62X040	ボールベアリング BEARING, BALL	1			
4		FR41845	オイルシール OIL SEAL	1			
5		ZZ70013A	ガスケット GASKET	2			

シリンダヘッドグループ
(B) CYLINDER HEAD GROUP



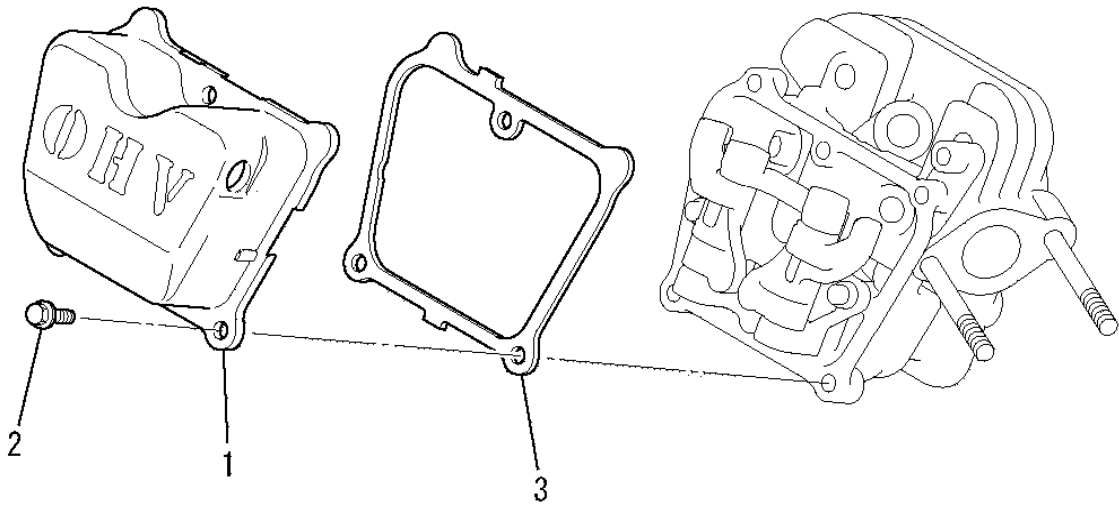
見出番号 No.	改訂番号 R/N	部品番号 Parts No.	部品名称 Parts Name	個数 No. Req'd	互換性 Inte	備考 Remarks	Serial No. (From~To) Serial No. (From~To)
1		KC02060EA	シリンダヘッド アセンブリ CYLINDER HEAD ASSY	1		WITH B155B06X090	
2		KV24009AA	タペット TAPPET	2			
3		KV33004AA	インテイクバルブ VALVE, INTAKE	1			
4		KV43008AA	エキゾーストバルブ VALVE, EXHAUST	1			
5		KV55012AA	バルブスプリング SPRING, VALVE	2			
6		KV64004AA	バルブスプリングリテーナ RETAINER, VALVE SPG	2			
7		KV71013AA	プッシュロッド ROD, PUSH	2			
8		KV02005BA	ロッカーアームアセンブリ ARM, ROCKER	1		INCL. NO. 9-15	
9		KV74012AA	プレート PLATE	1			
10		KV72016AA	ロッカーアーム ARM, ROCKER	1			
11		KV72017AA	ロッカーアーム ARM, ROCKER	1			
12		KU23013AA	ナット NUT	2			

シリンダヘッドグループ
(B) CYLINDER HEAD GROUP



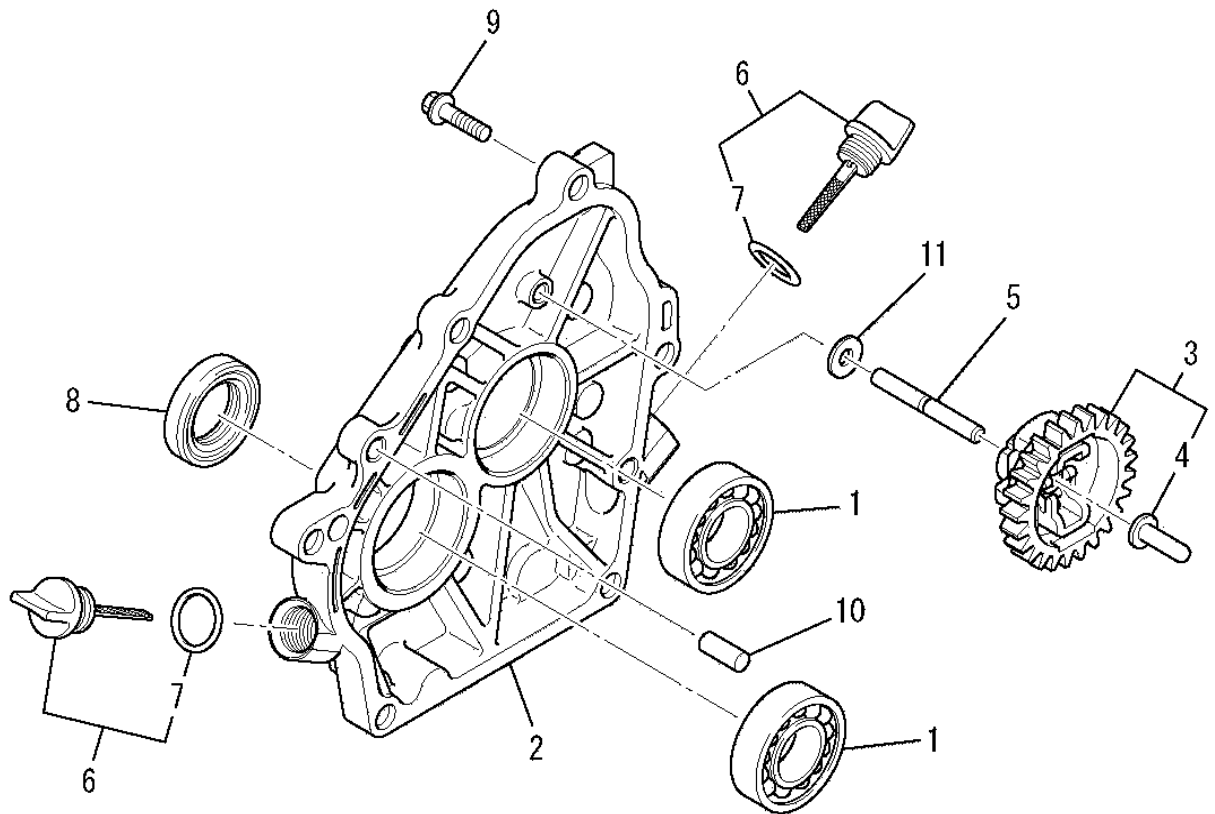
見出番号 No.	改訂番号 R/N	部品番号 Parts No.	部品名称 Parts Name	個数 No. Req'd	互換性 Inte	備考 Remarks	Serial No. (From~To) Serial No. (From~To)
13		KV73004AA	アジャストスクリュー SCREW, ADJUST	2			
14		KV75009BA	シャフト SHAFT	2			
15		FR34111	ピストンピンクリップ CLIP, PISTON PIN	2			
16		KW21023AA	バルブステムシール SEAL, VALVE STEM	1			
17		B800A06X016	フランジボルト BOLT, FLANGE	4			
18		B800B08X055	フランジボルト BOLT, FLANGE	4			
19		KU44001AA	ダウエルピン PIN, DOWEL	2			
20		KC66014AA	ヘッドガスケット GASKET, HEAD	1			

ヘッドカバーグループ
 (C) HEAD COVER GROUP



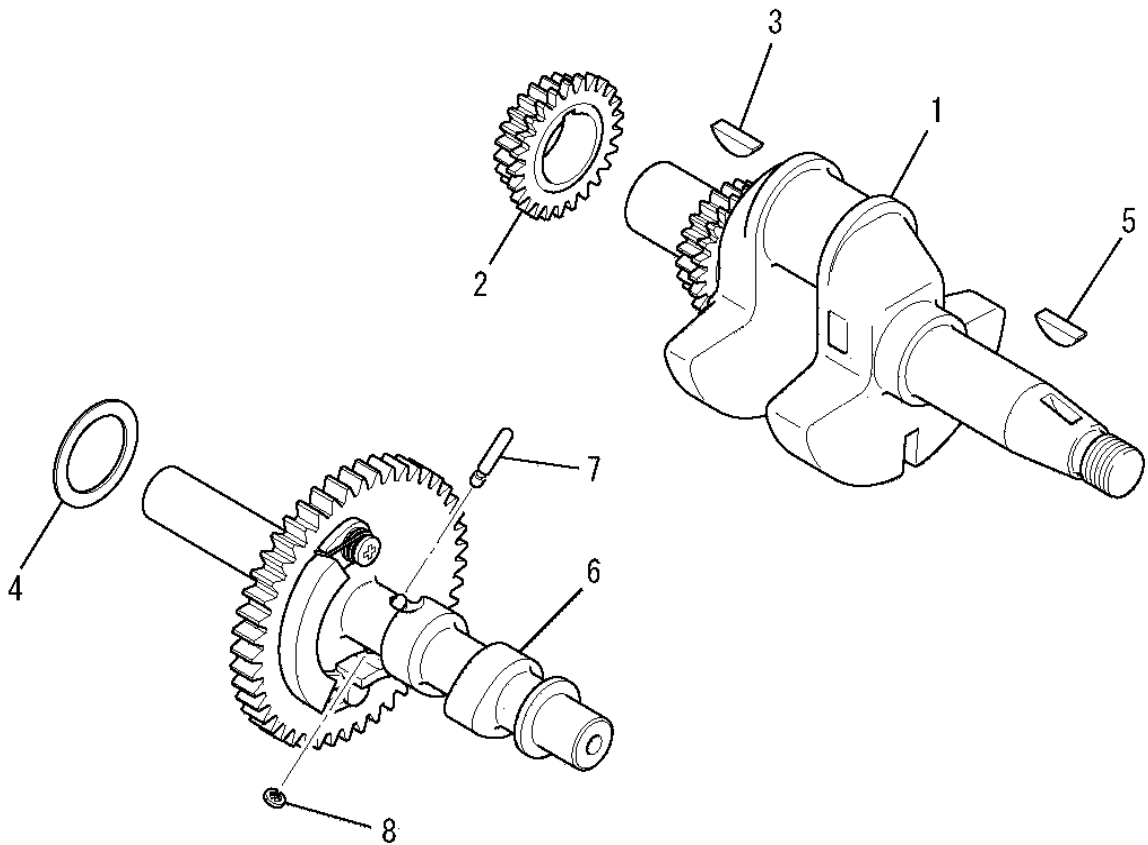
見出番号 No.	改訂番号 R/N	部品番号 Parts No.	部品名称 Parts Name	個数 No. Req'd	互換性 Inte	備考 Remarks	Serial No. (From~To) Serial No. (From~To)
1		KC09015AA	ヘッドカバーアセンブリ COVER, HEAD	1			
2		B805B06X012	フランジボルト BOLT, FLANGE	3			
3		KW33016AA	ガスケット, ヘッドカバー GASKET, HEAD COVER	1			

ケースカバーグループ
(D) CASE COVER GROUP



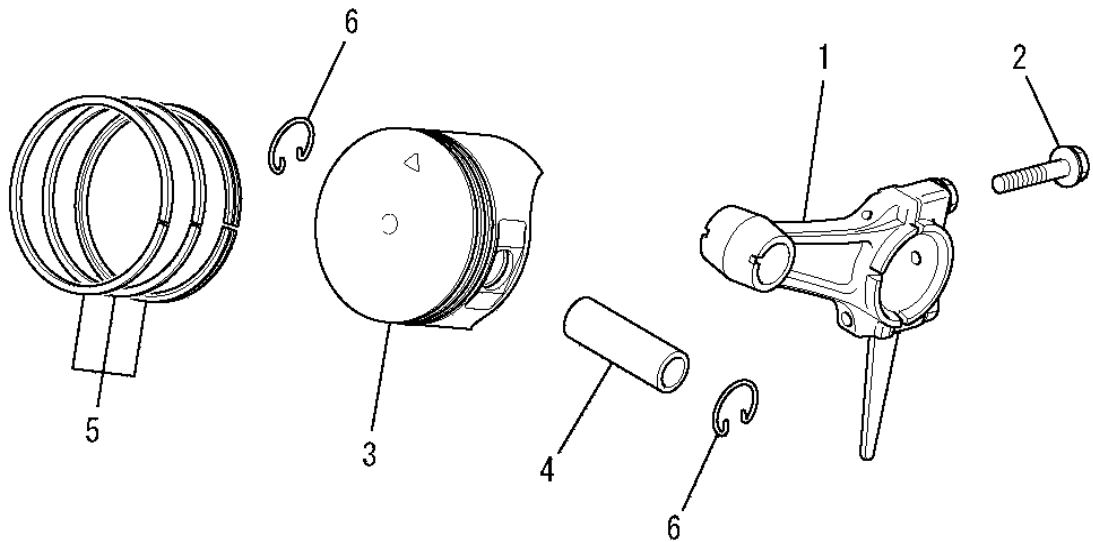
見出番号 No.	改訂番号 R/N	部品番号 Parts No.	部品名称 Parts Name	個数 No. Req'd	互換性 Inte	備考 Remarks	Serial No. (From~To) Serial No. (From~To)
1		S111X62X040	ボールベアリング BEARING, BALL	2			
2		KB63006AA	クランクケースカバー COVER, CRANKCASE	1			
3		KG01007AA	ガバナギヤアセンブリ GOVERNOR GEAR ASSY	1		INCL. NO. 4	
4		KG14006AA	ガバナスライダ SLIDER, GOV	1			
5		KG22004AA	ガバナシャフト SHAFT, GOV	1			
6		KL21006EA	オイルゲージ GAUGE, OIL	2		INCL. NO. 7	
7		KW23003AA	オーリング O-RING	2			
8		KW23002AA	オイルシール OIL SEAL	1			
9		B800B08X030	フランジボルト BOLT, FLANGE	6			
10		KU44001AA	ダウエルピン PIN, DOWEL	2			
11		W200H06	ワッシャ WASHER	1			

クランクシャフトグループ
(E) CRANKSHAFT GROUP



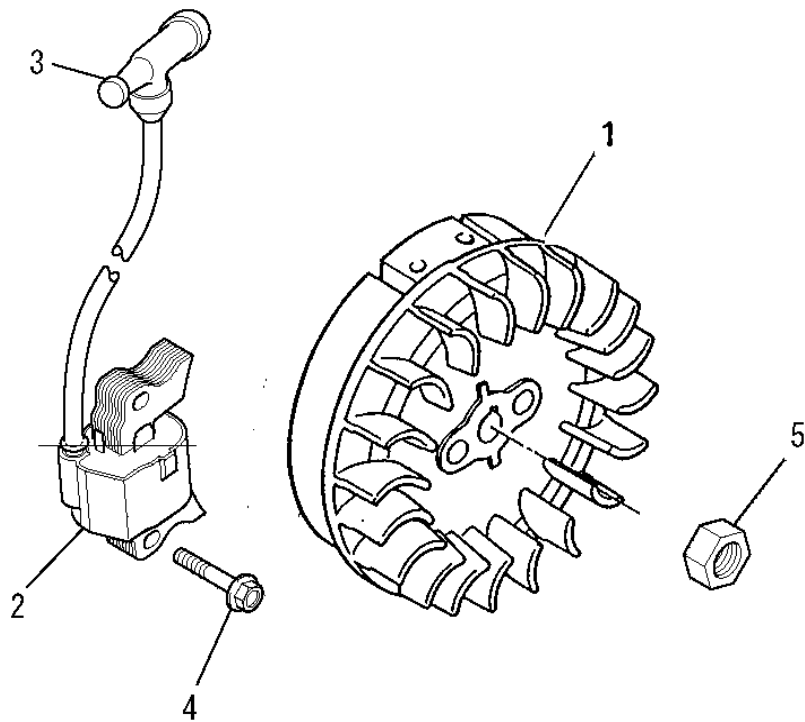
見出番号 No.	改訂番号 R/N	部品番号 Parts No.	部品名称 Parts Name	個数 No. Req'd	互換性 Inte	備考 Remarks	Serial No. (From~To) Serial No. (From~To)
1		KD02066AC	クランクシャフトアセンブリ CRANKSHAFT ASSY	1		INCL. NO. 2, 3	
2		KD06005AC	クランクシャフトギヤ GEAR, CRANKSHAFT	1			
3		KD90016AA	キー KEY, WOODRUFF	1			
4		KU39008BC	シム SHIM	1			
5		KD90016AA	キー KEY, WOODRUFF	1			
6		KV01209AC	カムシャフトアセンブリ CAMSHAFT ASSY	1		INCL. NO. 7, 8	
7		KV83009GF	ピン PIN	1			
8		S500P03	スナップリング SNAP RING	1			

ピストン&ロッドグループ
(F) PISTON & ROD GROUP



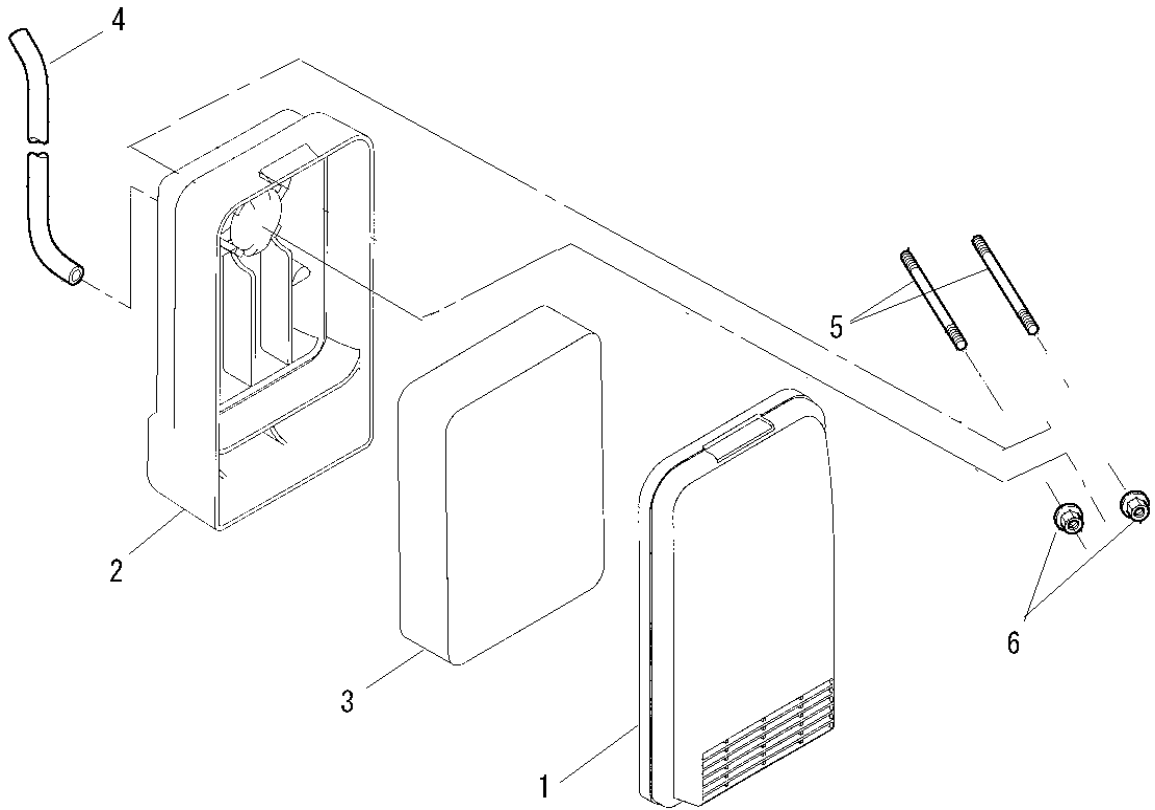
見出番号 No.	改訂番号 R/N	部品番号 Parts No.	部品名称 Parts Name	個数 No. Req'd	互換性 Inte	備考 Remarks	Serial No. (From~To) Serial No. (From~To)
1		KD03015AA	コネクティングロッド アセンブリ CONNECTING ROD ASSY	1		STD INCL. NO. 2	
1	1	KD03015BA	コネクティングロッド アセンブリ CONNECTING ROD ASSY	1		US 0.25 INCL. NO. 2	
1	2	KD03015CA	コネクティングロッド アセンブリ CONNECTING ROD ASSY	1		US 0.50 INCL. NO. 2	
2		B800B06X030	フランジボルト BOLT, FLANGE	2			
3		KP16006AA	ピストン PISTON	1		STD	
3	1	KP16006BA	ピストン PISTON	1		OS 0.25	
3	2	KP16006CA	ピストン PISTON	1		OS 0.50	
4		KP55003BA	ピストンピン PIN, PISTON	1			
5		KP02008AA	ピストンリングセット PISTON RING SET	1		STD	
5	1	KP02008BA	ピストンリングセット PISTON RING SET	1		OS 0.25	
5	2	KP02008CA	ピストンリングセット PISTON RING SET	1		OS 0.50	
6		KP90002AA	ピストンピンクリップ CLIP, PISTON PIN	2			

マグネトグループ
 (G) MAGNETO GROUP



見出番号 No.	改訂番号 R/N	部品番号 Parts No.	部品名称 Parts Name	個数 No. Req'd	互換性 Inte	備考 Remarks	Serial No. (From~To) Serial No. (From~To)
1		KE12055AA	フライホイール FLYWHEEL	1			
2		KE24022BA	イグニッションコイル COIL, IGNITION	1		INCL. NO. 3	
3		KE42027AA	プラグキャップ CAP, PLUG	1			
4		B805B06X025	フランジボルト BOLT, FLANGE	2			
5		FR41231	ナット NUT	1			

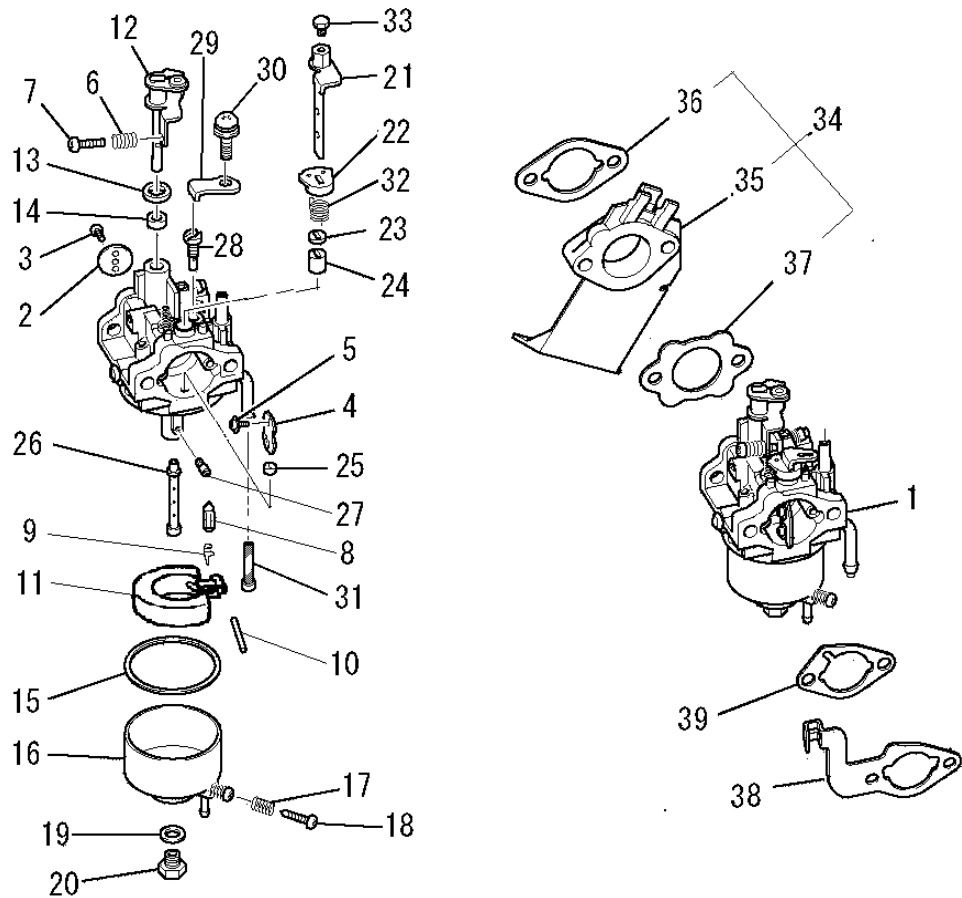
エアクリーナグループ
(H) AIR CLEANER GROUP



見出番号 No.	改訂番号 R/N	部品番号 Parts No.	部品名称 Parts Name	個数 No. Req'd	互換性 Inte	備考 Remarks	Serial No. (From~To) Serial No. (From~To)
1		KA01108AA001	クリーナカバー COVER, CLEANER	1			
2		KA01108AB002	クリーナケース CASE, CLEANER	1			
3		KA01108AA003	クリーナエレメント ELEMENT, CLEANER	1			
4		ZZ70002	ブリーザチューブ TUBE, BREATHER	1			
5		B155B06X090	スタッドボルト BOLT, STUD	2			
6		N801A06	フランジナット NUT, FLANGE	2			

キャブレタグループ

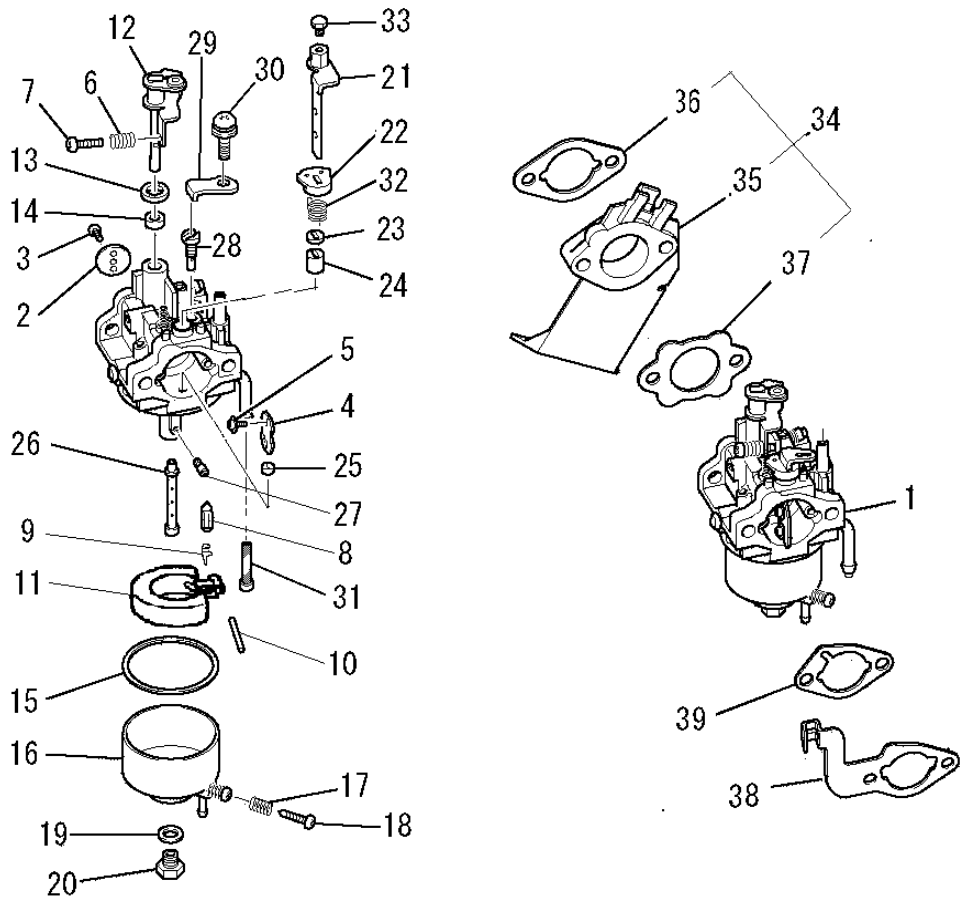
(I) CARBURETOR GROUP



見出番号 No.	改訂番号 R/N	部品番号 Parts No.	部品名称 Parts Name	個数 No. Req'd	互換性 Inte	備考 Remarks	Serial No. (From~To) Serial No. (From~To)
1		KK12071EA	キャブレタ(F) CARBURETOR (F)	1		INCL. NO. 2-33	
2		KK12052AB003	スロットルバルブ VALVE, THROTTLE	1			
3		KK15016AA003	スクリュー SCREW	2			
4		KK13052AA004	チョークバルブ VALVE, CHOKE	1			
5		KK15016AA005	スクリュー SCREW	2			
6		KK12046AA009	スプリング SPRING	1			
7		KK12046AA010	スクリュー SCREW	1			
8		KK11011FF100	ニードルバルブ VALVE, NEEDLE	1			
9		KK12008AE011	クリップ CLIP	1			
10		KK12008AE012	ピン PIN	1			
11		KK12008AE013	フロート FLOAT	1			
12		KK13043AA015	スロットルシャフト SHAFT, THROTTLE	1			

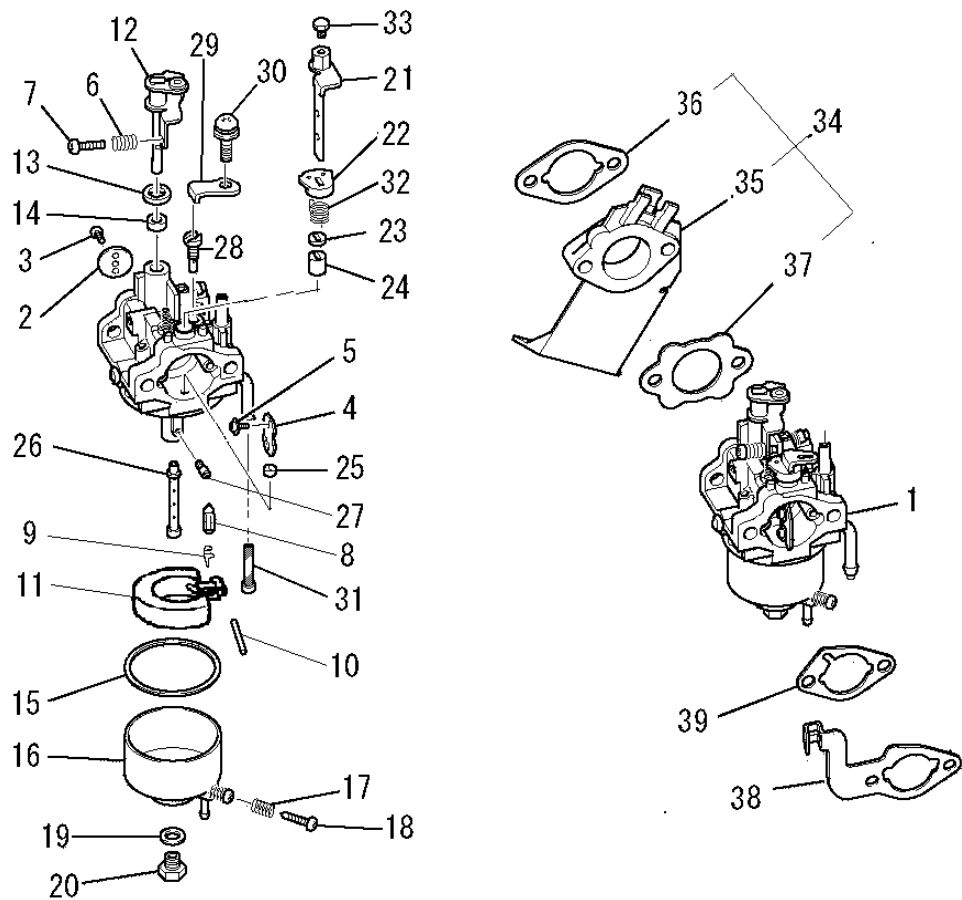
キャブレタグループ

(I) CARBURETOR GROUP



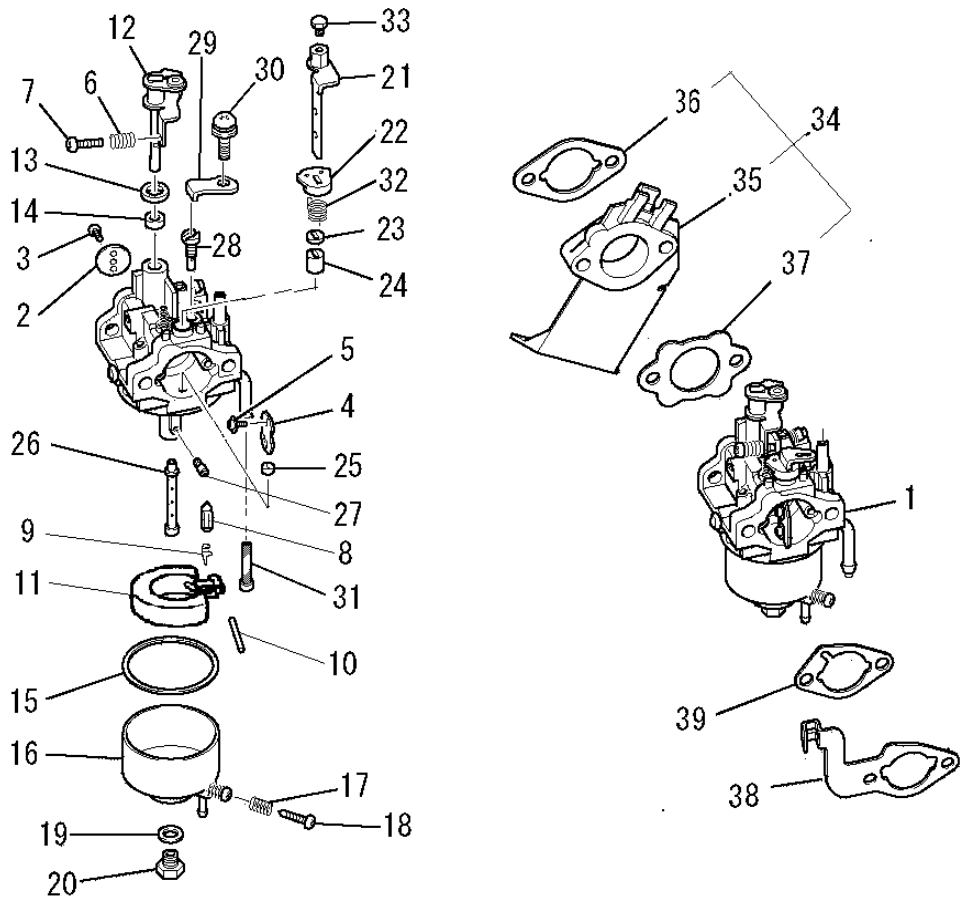
見出番号 No.	改訂番号 R/N	部品番号 Parts No.	部品名称 Parts Name	個数 No. Req'd	互換性 Inte	備考 Remarks	Serial No. (From~To) Serial No. (From~To)
13		KK12008AE015	パッキング PACKING	1			
14		KK12008AE016	シール SEAL	1			
15		KK14001AA018	ガスケット GASKET	1			
16		KK12008AE023	フロートチャンバ CHAMBER, FLOAT	1		INCL. NO. 17, 18	
17		KK13003AA008	スプリング SPRING	1			
18		KK12008AE029	スクリュー SCREW	1			
19		KK12008AE026	パッキング PACKING	1			
20		KK12008AE027	ボルト BOLT	1			
21		KK13043DJ022	チョークレバーアセンブリ CHOKE LEVER ASSY	1			
22		KK13061AA029	リング RING	1			
23		KK12008AE019	シール SEAL	1			
24		KK12008AE020	リング RING	1			

キャブレタグループ (I) CARBURETOR GROUP



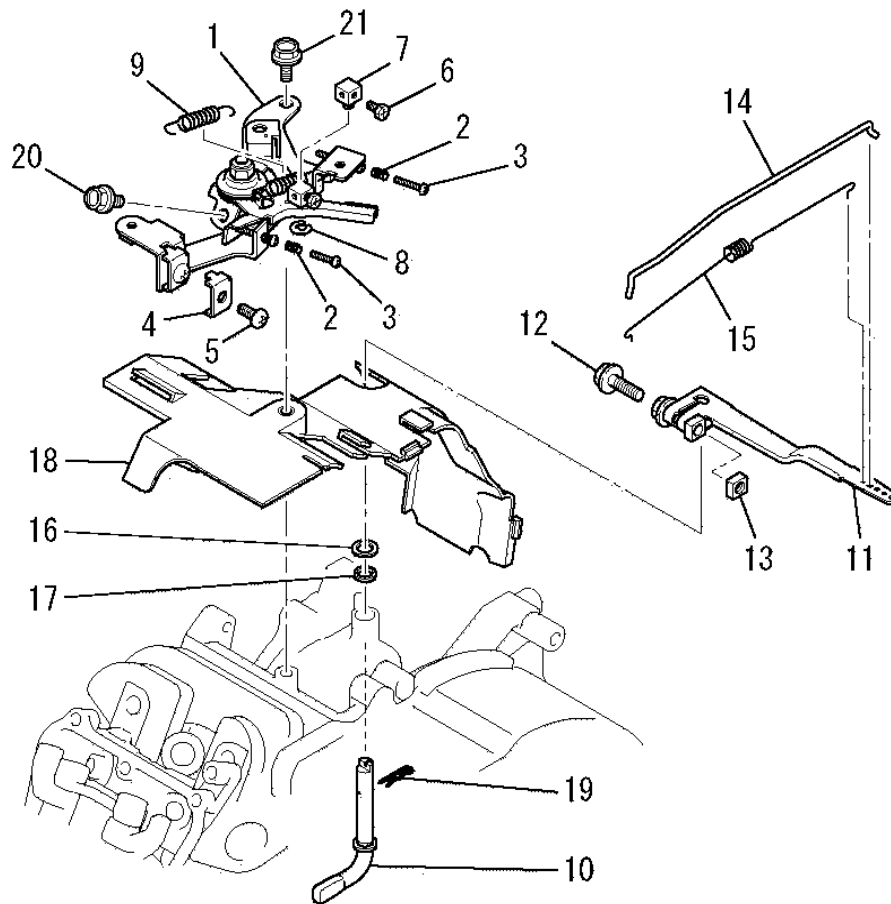
見出番号 No.	改訂番号 R/N	部品番号 Parts No.	部品名称 Parts Name	個数 No. Req'd	互換性 Inte	備考 Remarks	Serial No. (From~To) Serial No. (From~To)
25		KK12008AE021	リング RING	1			
26		KK12071AA033	メインノズル NOZZLE, MAIN	1			
27		KK74525DC675	メインジェット JET, MAIN	1			
28		KK12071AA015	パイロットジェット JET, PILOT	1			
29		KK13063CA010	プレート PLATE	1			
30		KK16014AA011	スクリュー SCREW	1			
31		KK90094AA	フィルタ FILTER	1			
32		KK12008AF133	スプリング SPRING	1			
33		KK16005AA033	ボルト BOLT	1			
34		KK01015AA	インシュレータ INSURATOR	1		INCL. NO. 35-37	
35		KK32006AA	インシュレータ INSULATOR	1			
36		KW34029CA	キャブレタ ガasket GASKET, CARBURETOR	1			

キャブレタグループ (I) CARBURETOR GROUP



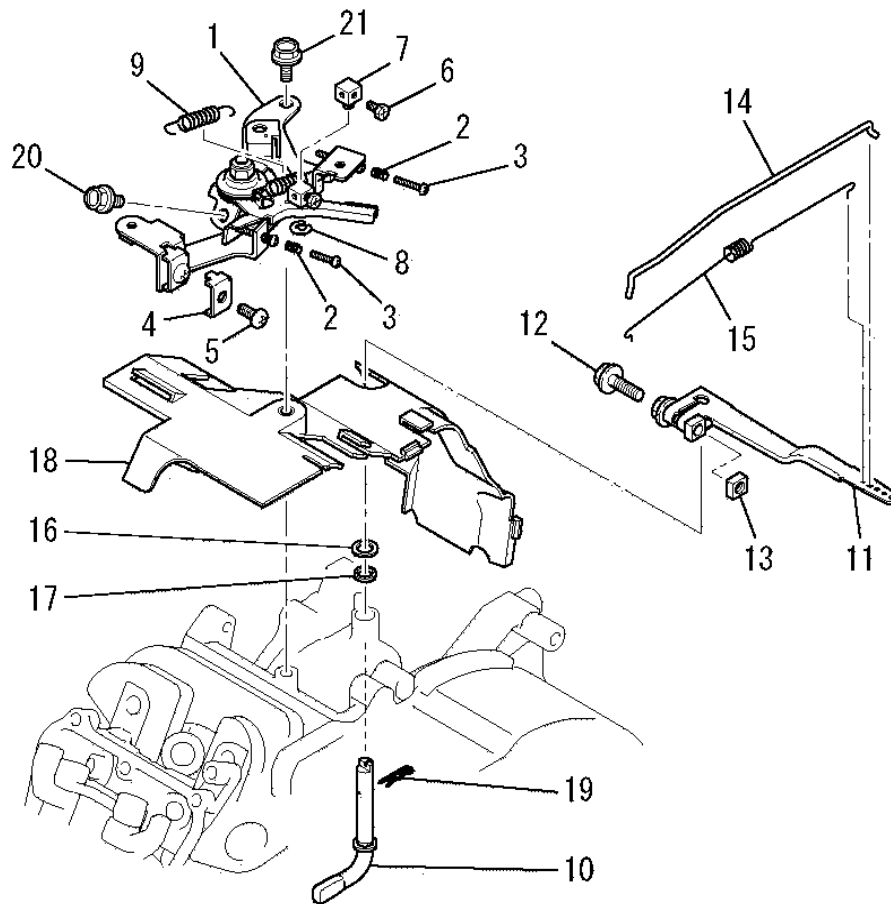
見出番号 No.	改訂番号 R/N	部品番号 Parts No.	部品名称 Parts Name	個数 No. Req'd	互換性 Inte	備考 Remarks	Serial No. (From~To) Serial No. (From~To)
37		KW34077BA	キャブレタ ガasket GASKET, CARBURETOR	1			
38		KK90051AB	チョーク ブラケット BRACKET, CHOKE	1			
39		KW34083BA	エアクリーナガasket GASKET, AIR CLEANER	1			

コントロールパネルグループ
(J) CONTROL PANEL GROUP



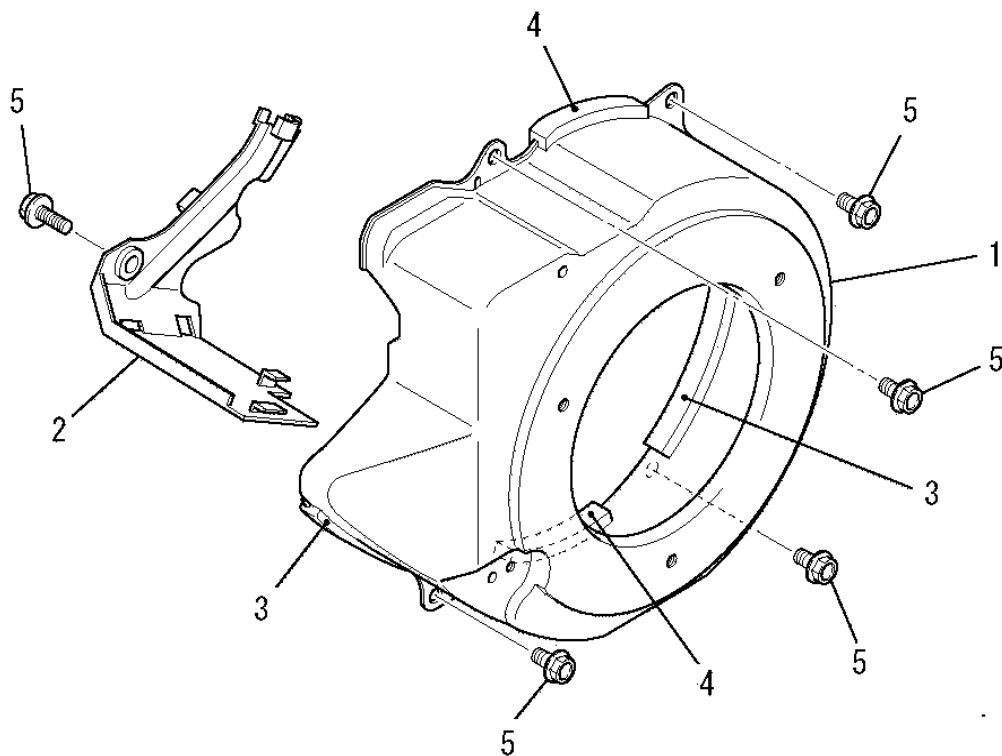
見出番号 No.	改訂番号 R/N	部品番号 Parts No.	部品名称 Parts Name	個数 No. Req'd	互換性 Inte	備考 Remarks	Serial No. (From~To) Serial No. (From~To)
1		KG03045CA	コントロール パネル アセンブリ PANEL, CONTROL	1		INCL. NO. 2-9	
2		KU80023AA	スプリング SPRING	2			
3		KU14038BA	スクリュー SCREW	2		L=30	
4		KU60016AA	クランプ CLAMP	1			
5		H051D05X012	スクリュー SCREW	1			
6		B751A04X008	ボルト BOLT, CRS	1			
7		KR30013BA	ストッパ STOPPER	1			
8		S500P04	スナップ リング SNAP RING	1			
9		KG35010BA	リターン スプリング SPRING, RETURN	1			
10		KG22020AA	ガバナ シャフト SHAFT, GOV	1			
11		KG31027AA	ガバナ レバー LEVER, GOV	1		INCL. NO. 12, 13	
12		B800B06X020	フランジ ボルト BOLT, FLANGE	1			

コントロールパネルグループ
(J) CONTROL PANEL GROUP



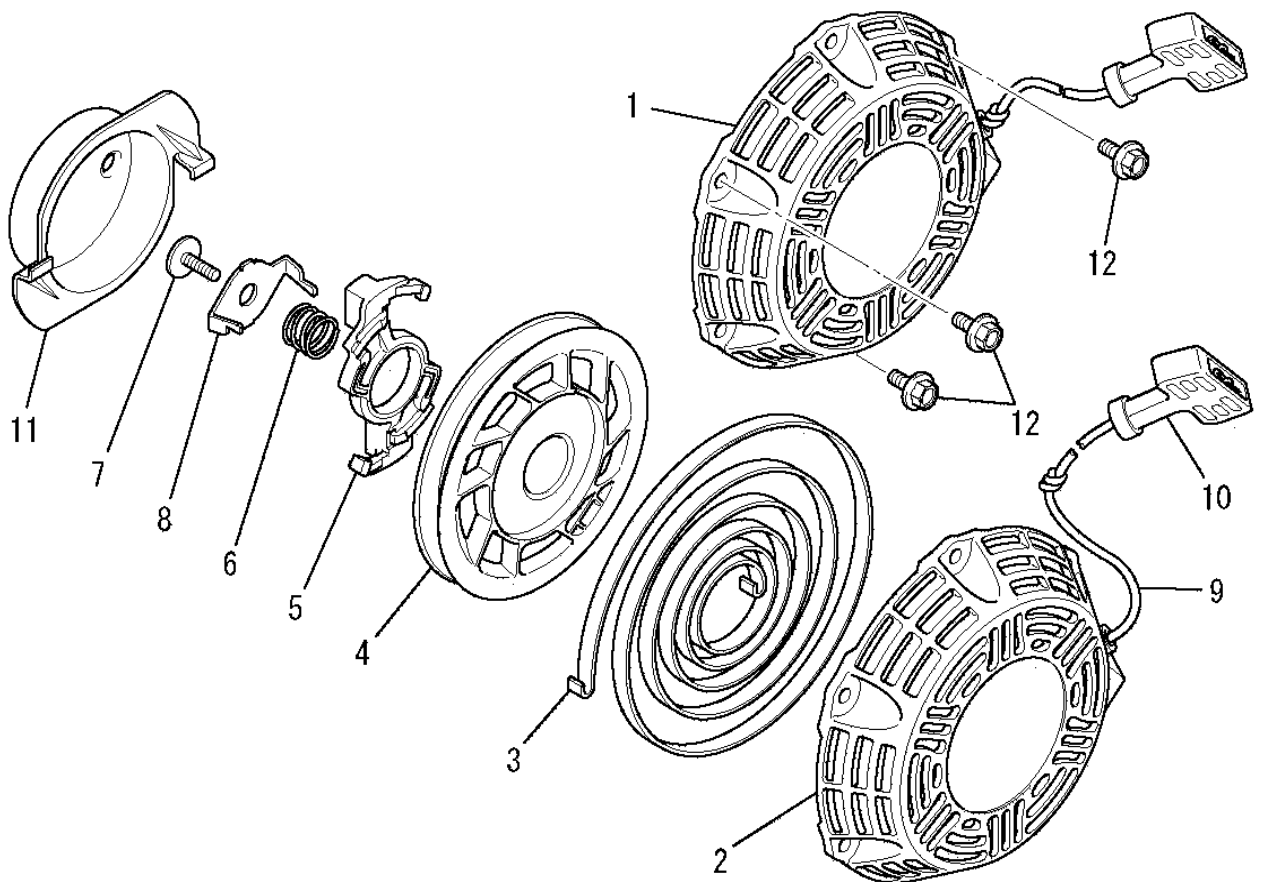
見出番号 No.	改訂番号 R/N	部品番号 Parts No.	部品名称 Parts Name	個数 No. Req'd	互換性 Inte	備考 Remarks	Serial No. (From~To) Serial No. (From~To)
13		KU23019CA	ナット NUT	1			
14		KG41029AA	ガバノット ROD, GOV	1			
15		KG42034AA	ロッドスプリング SPRING, ROD	1			
16		KG90015AA	ワッシャ WASHER	1			
17		KG90016AA	ダストシール SEAL, DUST	1			
18		KH40101AA	トップカバー COVER, TOP	1			
19		KU70006AA	クリップ CLIP	1			
20		B805B06X012	フランジボルト BOLT, FLANGE	1			
21		B805B06X016	フランジボルト BOLT, FLANGE	1			

ファンカバーグループ
 (K) FAN COVER GROUP



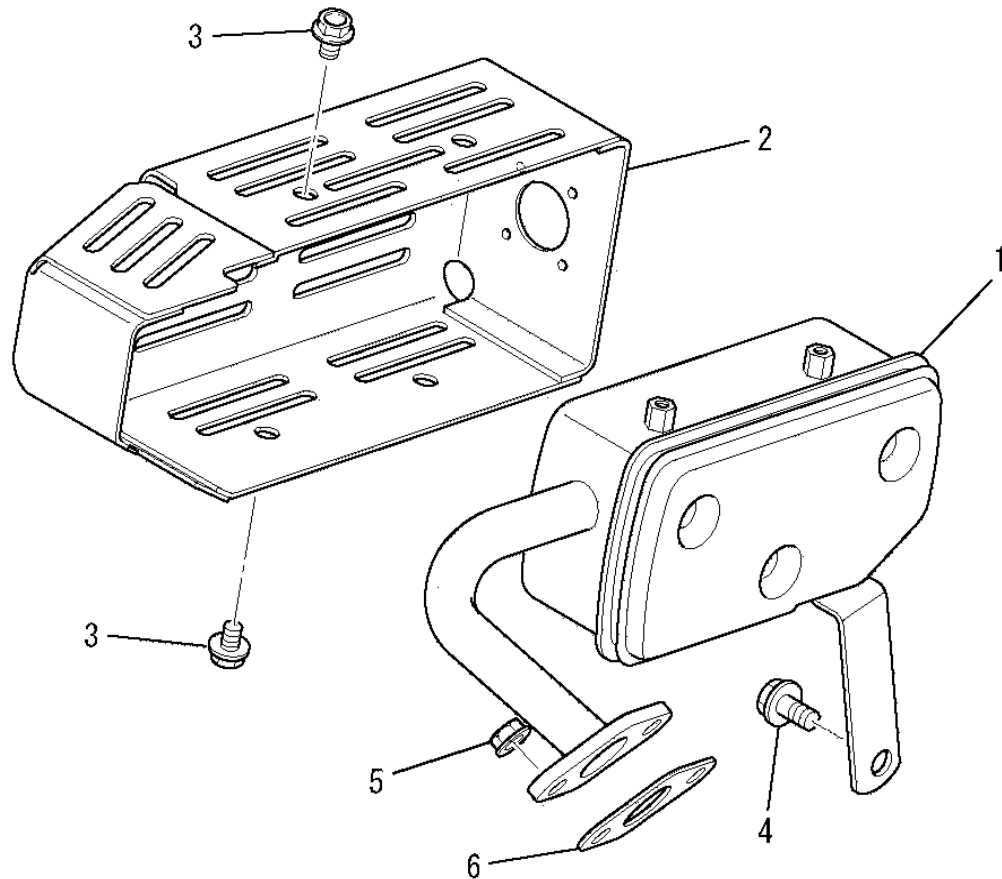
見出番号 No.	改訂番号 R/N	部品番号 Parts No.	部品名称 Parts Name	個数 No. Req'd	互換性 Inte	備考 Remarks	Serial No. (From~To) Serial No. (From~To)
1		KH25015CA	ファンカバー COVER, FAN	1			
2		KH40102AA	シリンダカバー COVER, CYLINDER	1			
3		KH90092BA	ラバークッション RUBBER CUSHION	2		L=85	
4		KH90092CA	ラバークッション RUBBER CUSHION	2		L=60	
5		B805B06X012	フランジボルト BOLT, FLANGE	5			

リコイルスタータグループ
(R) RECOIL STARTER GROUP



見出番号 No.	改訂番号 R/N	部品番号 Parts No.	部品名称 Parts Name	個数 No. Req'd	互換性 Inte	備考 Remarks	Serial No. (From~To) Serial No. (From~To)
1		KS02106BD	リコイルスタータ アセンブリ RECOIL STARTER ASSY	1		INCL. NO. 2-11	
2		KS20128AD001	スタータケース CASE, STARTER	1			
3		KS20080AD002	スパイラルスプリング SPRING, SPIRAL	1			
4		KS20128AD003	リール REEL	1			
5		KS20128AD004	ガイド GUIDE	1			
6		KS20080AD005	ブレーキスプリング SPRING, BRAKE	1			
7		KS20080AD006	スクリュ SCREW	1			
8		KS20128AD007	リテーナ RETAINER	1			
9		KS20080BD009	ロープ ROPE, STARTER	1			
10		KS20080AD010	ハンドル HANDLE	1			
11		KS30059AA	スタータプーリ PULLEY, STARTER	1			
12		B800A06X010K	フランジボルト BOLT, FLANGE	3			

マフラーグループ
(S) MUFFLER GROUP



見出番号 No.	改訂番号 R/N	部品番号 Parts No.	部品名称 Parts Name	個数 No. Req'd	互換性 Inte	備考 Remarks	Serial No. (From~To) Serial No. (From~To)
1		KM17060BA	マフラー MUFFLER	1			
2		KM27063AA	マフラーカバー COVER, MUFFLER	1			
3		B800A06X008K	フランジボルト BOLT, FLANGE	4			
4		B800A08X016	フランジボルト BOLT, FLANGE	1			
5		ZZ70028C	ユニカルスプリングナット NUT, CONICAL SPG	2			
6		KM70031AB	マフラーガスケット GASKET, MUFFLER	1			