

向先	(株)筑水キャコム 殿	用途	運搬車
----	-------------	----	-----

純正部品表

PARTS LIST

三菱メイキエンジン

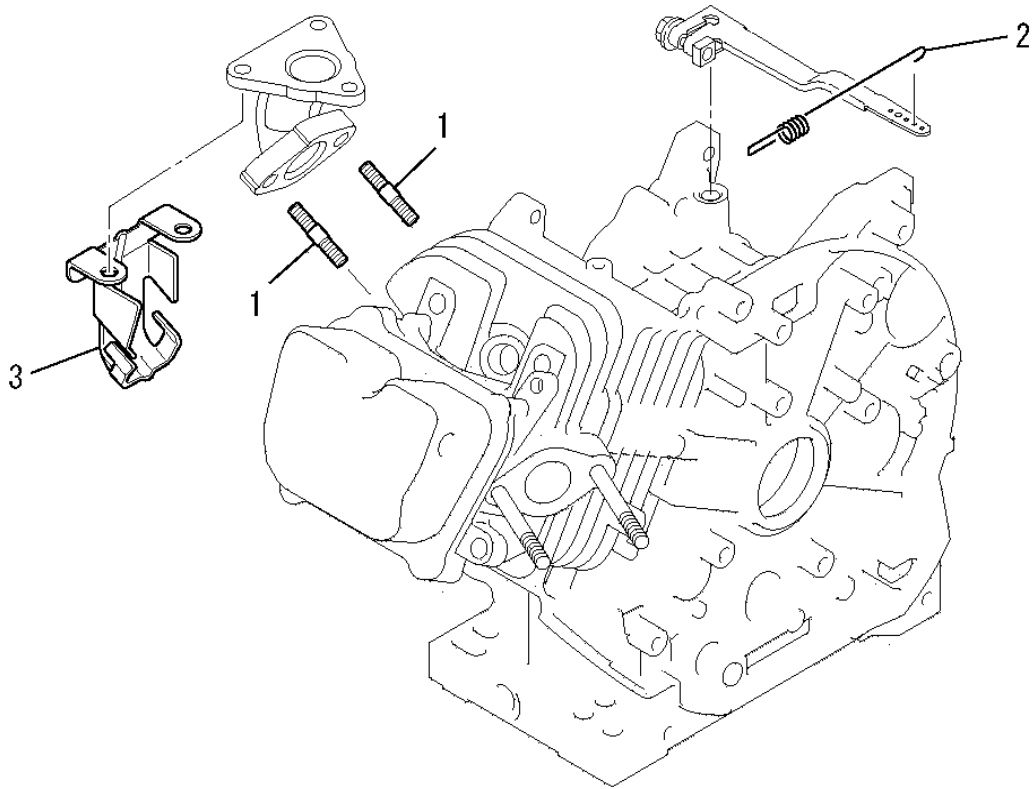
GB180LN-217

ご注文の際は部品番号の前にZMをご記入下さい。

2009年8月

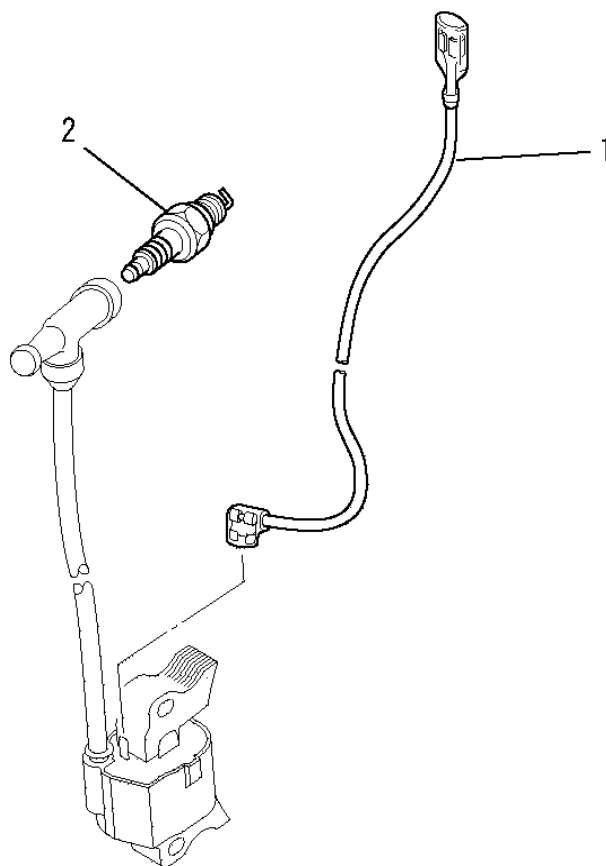
 三菱重工業株式会社

ボルト、スプリング、カバー 1. BOLT, SPRING, COVER



見出番号 No.	改訂番号 R/N	部品番号 Parts No.	部品名称 Parts Name	個数 No. Req'd	互換性 Inte	備考 Remarks	Serial No. (From ~ To) Serial No. (From ~ To)
1		B155B08X020	スタッドボルト BOLT, STUD	2			
2		KG34050AB	ガバースプリング SPRING, GOV	1			
3		KM90182AA	カバー COVER	1			

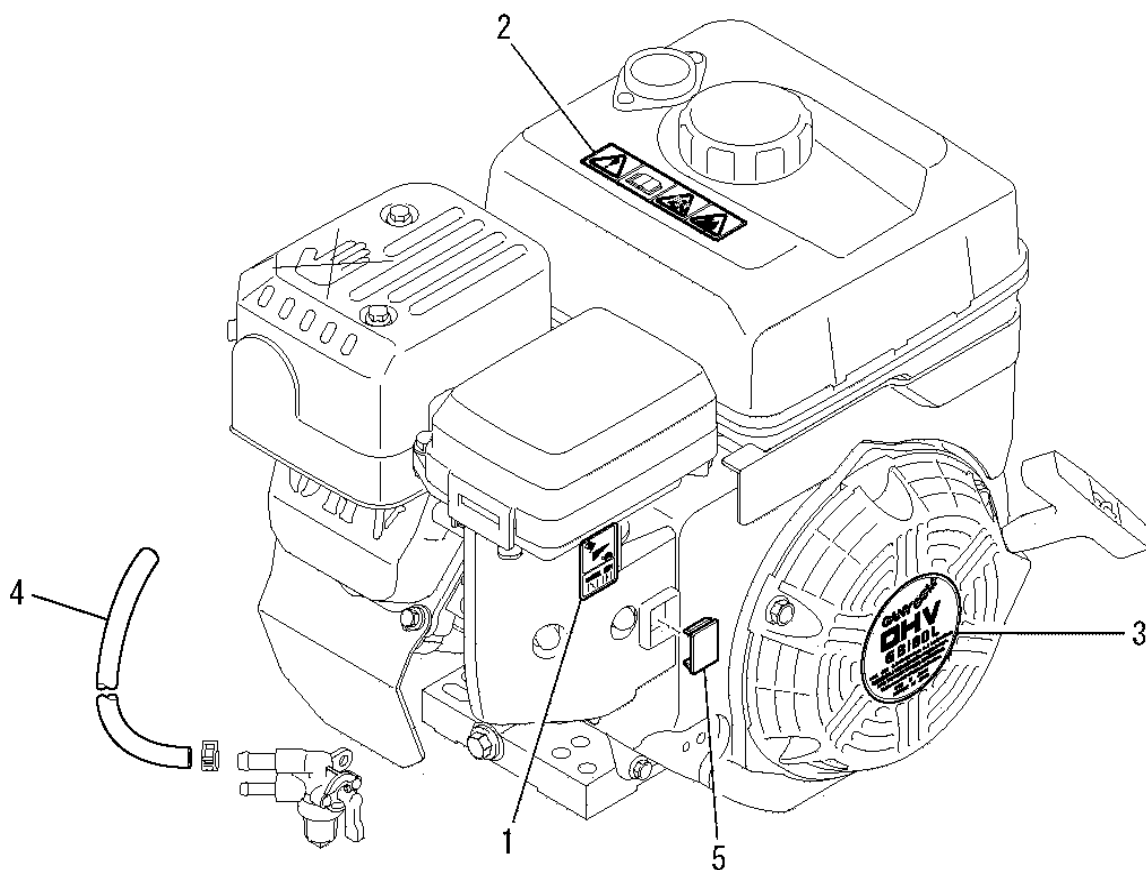
リードワイヤ、プラグ、キャップ 2.LEAD WIRE, PLUG, CAP



見出番号 No.	改訂番号 R/N	部品番号 Parts No.	部品名称 Parts Name	個数 No. Req'd	互換性 Inte	備考 Remarks	Serial No. (From ~ To) Serial No. (From ~ To)
1		KE90069BA	リードワイヤ WIRE, LEAD	1			
2		KE41009AA	スパークプラグ PLUG, SPARK	1		BPR6HS	

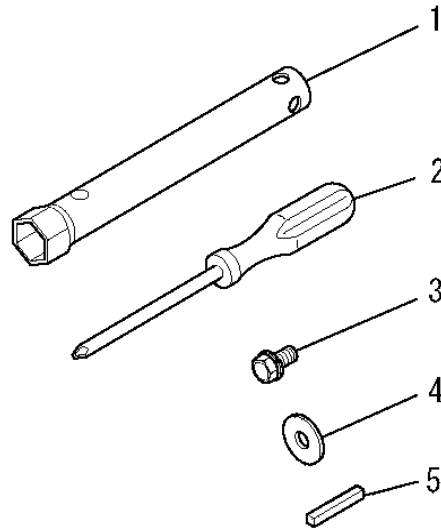
ラベル、フューエルホース

3. LABEL, FUEL HOSE



見出番号 No.	改訂番号 R/N	部品番号 Parts No.	部品名称 Parts Name	個数 No. Req'd	互換性 Inte	備考 Remarks	Serial No. (From ~ To) Serial No. (From ~ To)
1		KW56257BA	ラベル LABEL	1			
2		KW55086AA	ユ-ションラベル LABEL, CAUTION	1			
3		KW52223GA	ネ-ムラベル LABEL, NAME	1			
4		P051Y08X380	フ-エルホ-ス HOSE, FUEL	1			
5		KA90159AA	キャツプ CAP	1			

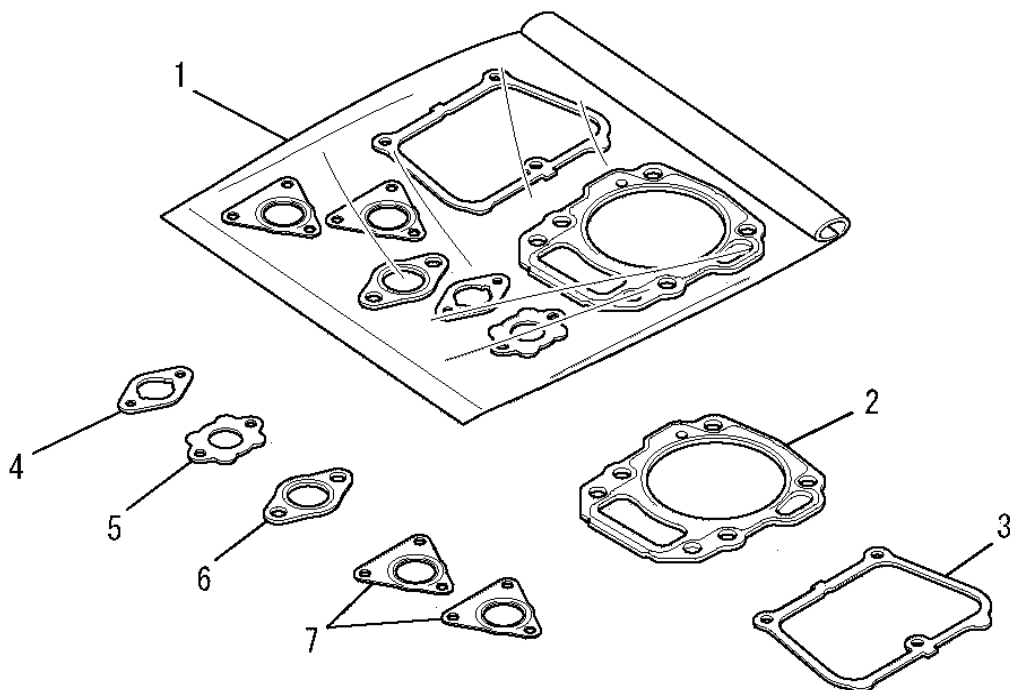
ツールセット
4. TOOL SET



見出番号 No.	改訂番号 R/N	部品番号 Parts No.	部品名称 Parts Name	個数 No. Req'd	互換性 Inte	備考 Remarks	Serial No. (From ~ To) Serial No. (From ~ To)
1		KN12007AA	ボックススパナ SPANNER, BOX	1			
2		KN13001AA	スクリッドライバ DRIVER, SCREW	1			
3		B080A08X016	ボルト BOLT & WASHER	1			
4		W207H08	ワッシャ WASHER	1			
5		W405B05X035	キー KEY, SUNK	1			

ガasketセット

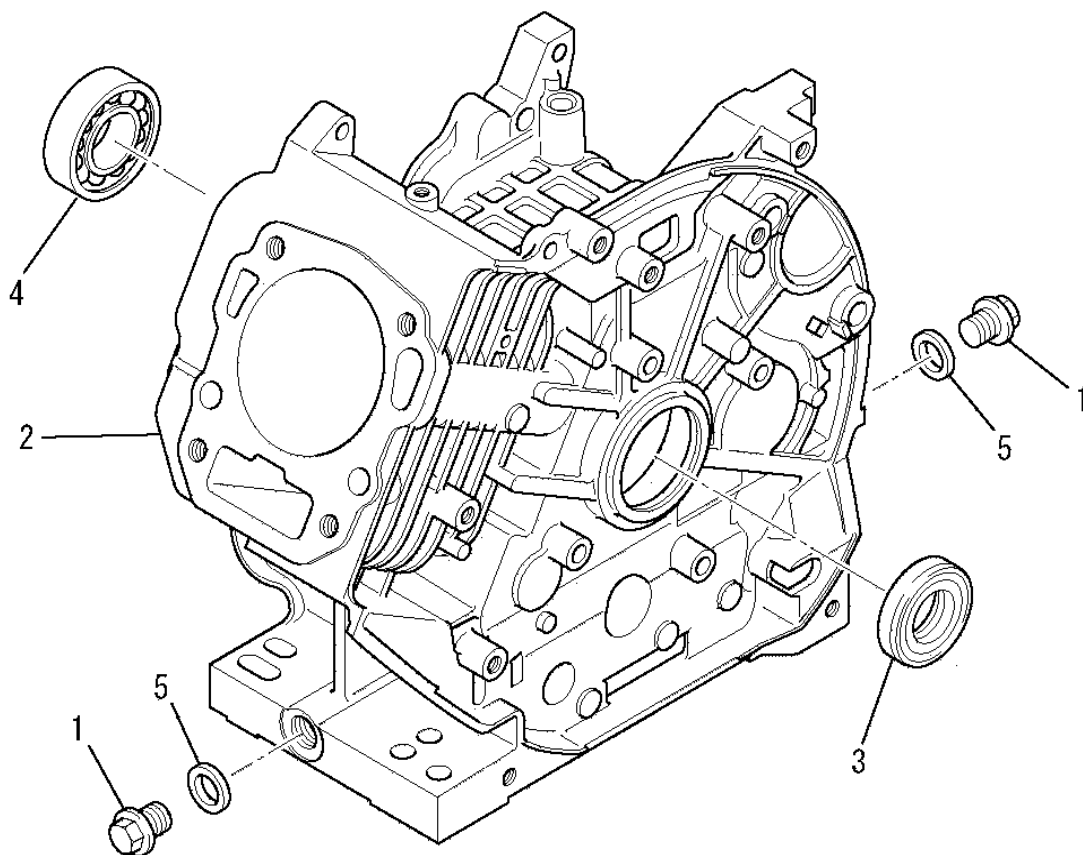
5.GASKET SET



見出番号 No.	改訂番号 R/N	部品番号 Parts No.	部品名称 Parts Name	個数 No.Req'd	互換性 Inte	備考 Remarks	Serial No.(From~To) Serial No.(From~To)
1		KW39110AA	ガasketセット GASKET SET	1		INCL.NO.2-7	
2		KC66016AA	ヘッド ガasket GASKET, HEAD	1			
3		KW33017AA	ガasket,ヘッドカバー GASKET, HEAD COVER	1			
4		KW34029AA	キャブレタ ガasket GASKET, CARBURETOR	1			
5		KW34077AA	キャブレタ ガasket GASKET, CARBURETOR	1			
6		KM70040AA	マフラ ガasket GASKET, MUFFLER	1			
7		KM70064AA	マフラ ガasket GASKET, MUFFLER	2			

シリンダブロックグループ

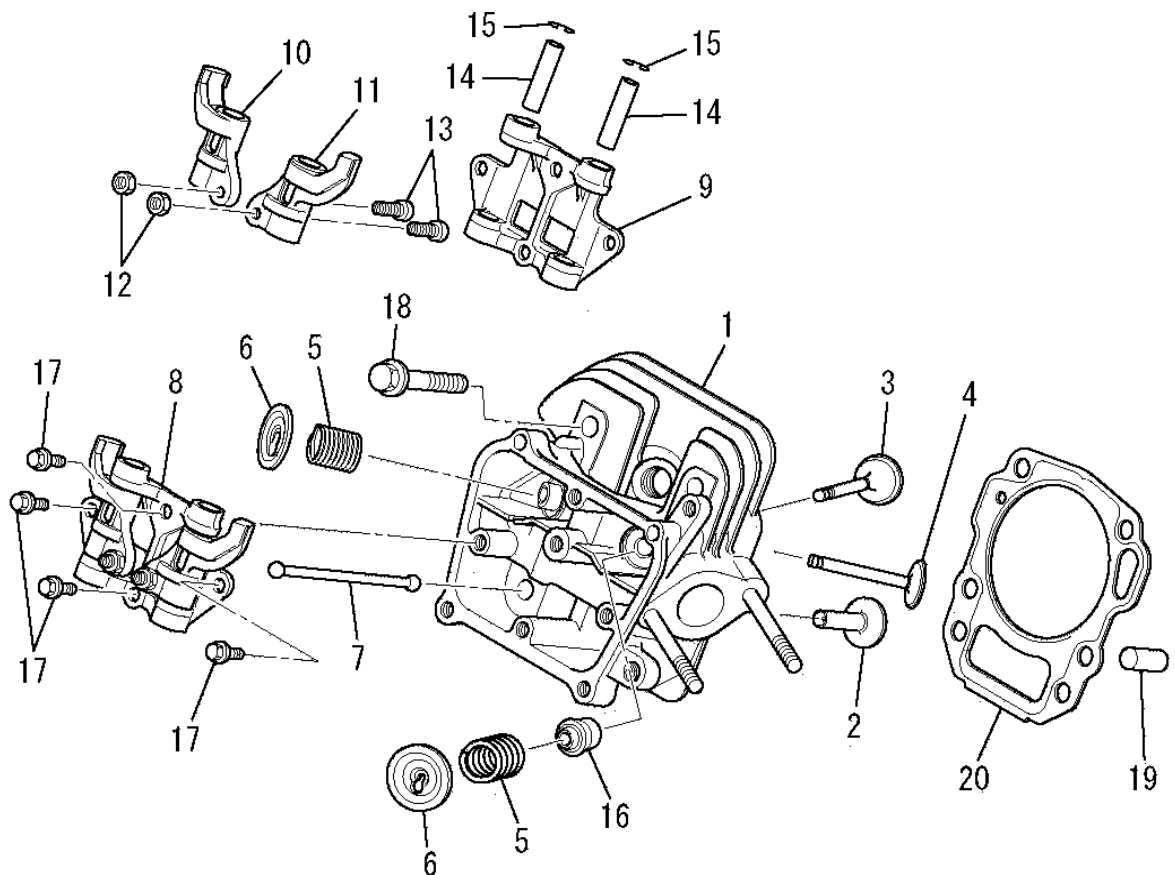
(A) CYLINDER BLOCK GROUP



見出番号 No.	改訂番号 R/N	部品番号 Parts No.	部品名称 Parts Name	個数 No. Req'd	互換性 Inte	備考 Remarks	Serial No. (From~To) Serial No. (From~To)
1		FN11223	ドレンプラグ PLUG, DRAIN	2			
2		KB44014AA	シリンダブロック CYLINDER BLOCK	1			
3		KW25008AA	オイルシール OIL SEAL	1			
4		S111X62X050	ボールベアリング BEARING, BALL	1		#6205	
5		ZZ70013A	ガスケット GASKET	2			

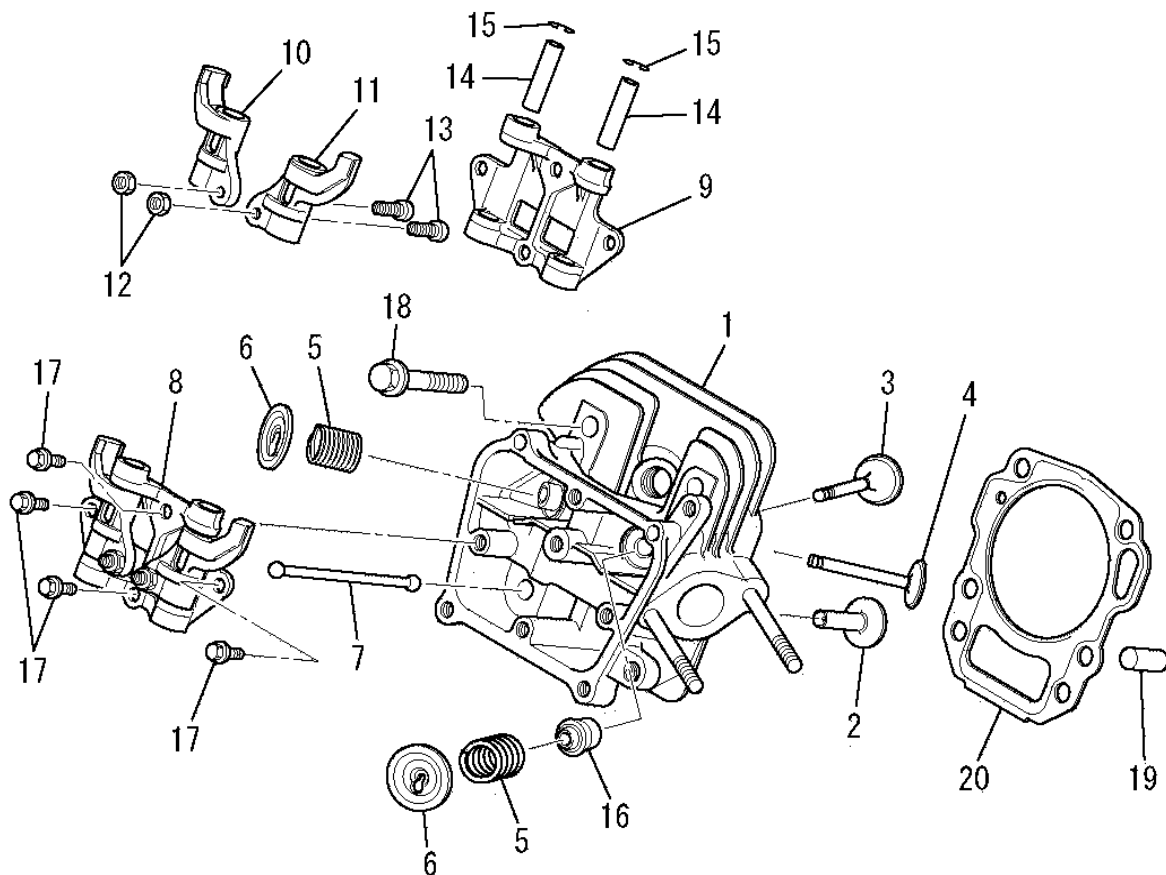
シリンダヘッドグループ

(B) CYLINDER HEAD GROUP



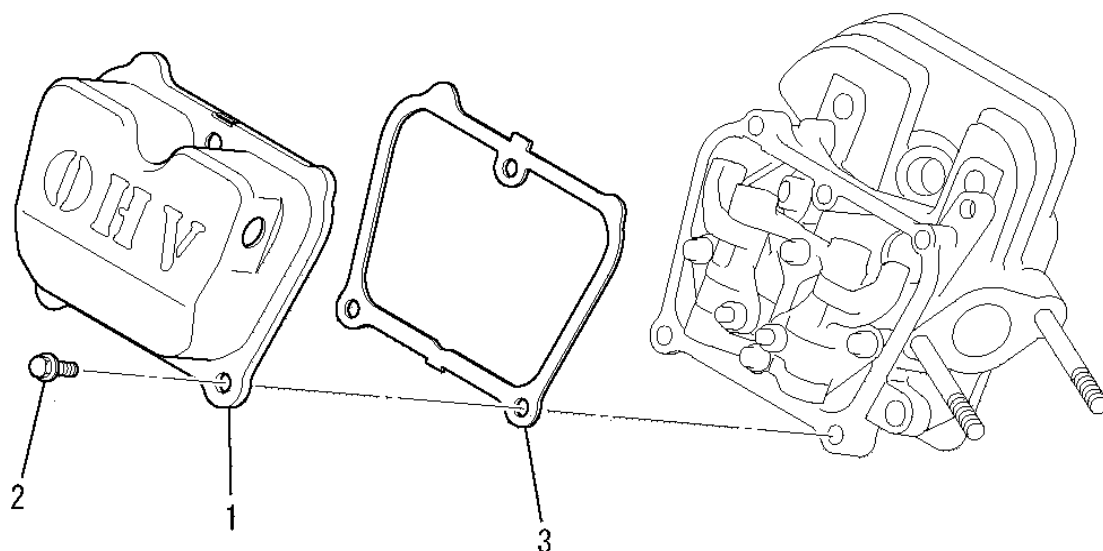
見出番号 No.	改訂番号 R/N	部品番号 Parts No.	部品名称 Parts Name	個数 No. Req'd	互換性 Inte	備考 Remarks	Serial No. (From ~ To) Serial No. (From ~ To)
1		KC02061AA	シリンダヘッド アセンブリ CYLINDER HEAD ASSY	1		WITH B155B06X080	
2		KV24009AA	タペット TAPPET	2			
3		KV34006AA	インテイクバルブ VALVE, INTAKE	1			
4		KV43009AA	エキゾーストバルブ VALVE, EXHAUST	1			
5		KV55010BA	バルブスプリング SPRING, VALVE	2			
6		KV64002AA	バルブスプリングリテーナ RETAINER, VALVE SPG	2			
7		KV71016AA	プッシュロッド ROD, PUSH	2			
8		KV02006AA	ロッカアームアセンブリ ROCKER ARM ASSY	1		INCL. NO. 9-15	
9		KV74008BA	ロッカプレート PLATE, ROCKER	1			
10		KV72012AA	ロッカアーム ARM, ROCKER	1			
11		KV72013AA	ロッカアーム ARM, ROCKER	1			
12		KU23013AA	ナット NUT	2			

シリンダヘッドグループ (B) CYLINDER HEAD GROUP



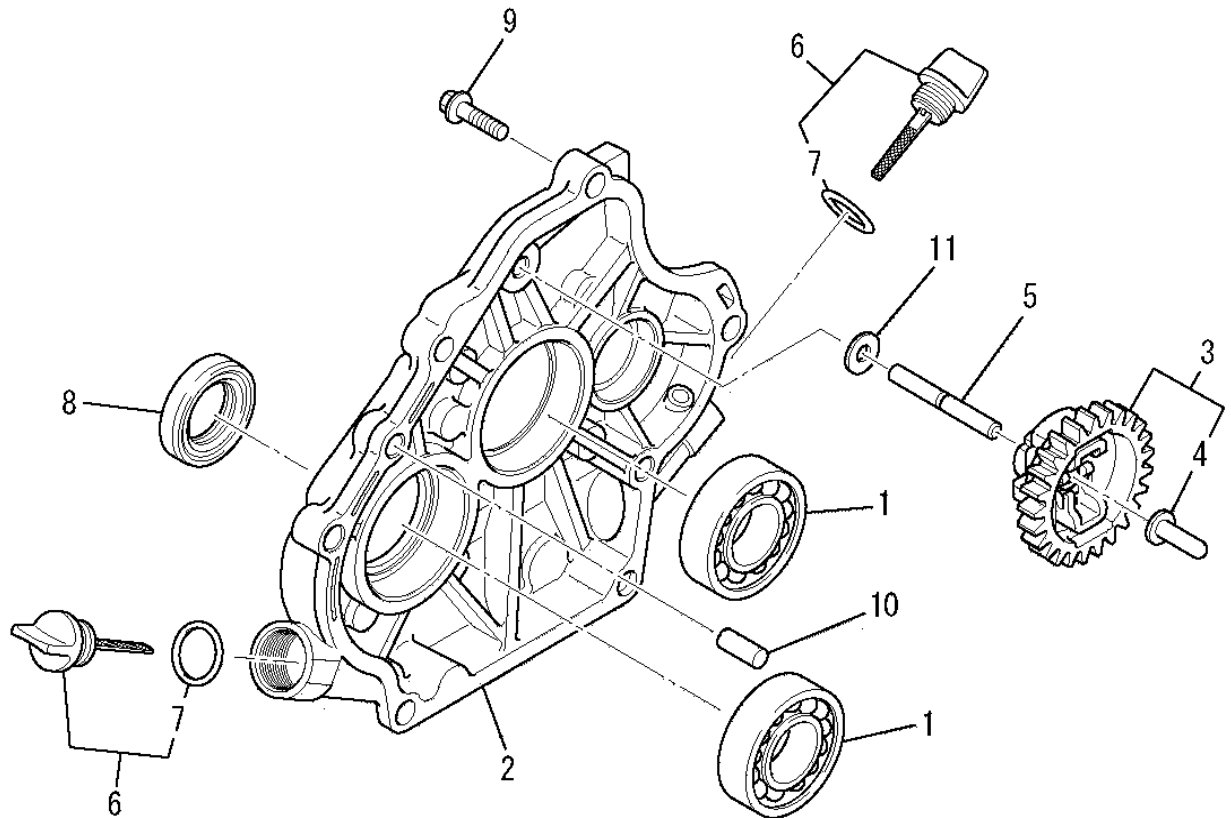
見出番号 No.	改訂番号 R/N	部品番号 Parts No.	部品名称 Parts Name	個数 No. Req'd	互換性 Inte	備考 Remarks	Serial No. (From ~ To) Serial No. (From ~ To)
13		KV73004AA	アジャストスクリュー SCREW, ADJUST	2			
14		KV75009BA	シャフト SHAFT	2			
15		FR34111	ピストンピンクリップ CLIP, PISTON PIN	2			
16		KW21023AA	バルブステムシール SEAL, VALVE STEM	1			
17		B800A06X016	フランジボルト BOLT, FLANGE	4			
18		B800B08X055	フランジボルト BOLT, FLANGE	4			
19		KU44001AA	ダウエルピン PIN, DOWEL	2			
20		KC66016AA	ヘッドガスケット GASKET, HEAD	1			

ヘッドカバーグループ (C) HEAD COVER GROUP



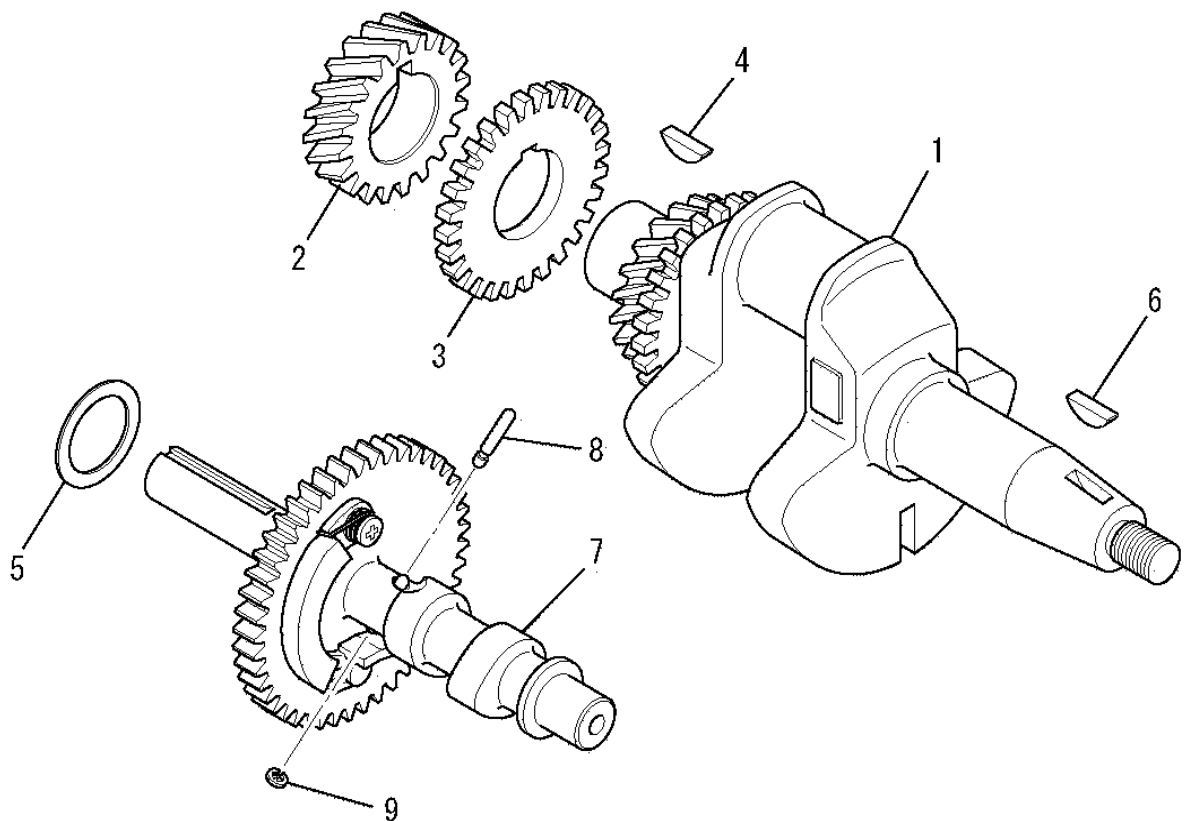
見出番号 No.	改訂番号 R/N	部品番号 Parts No.	部品名称 Parts Name	個数 No. Req'd	互換性 Inte	備考 Remarks	Serial No. (From ~ To) Serial No. (From ~ To)
1		KC09016AA	ヘッドカバー - アセンブリ HEAD COVER ASSY	1			
2		B805B06X016	フランジボルト BOLT, FLANGE	3			
3		KW33017AA	ガスケット, ヘッドカバー GASKET, HEAD COVER	1			

ケースカバーグループ (D) CASE COVER GROUP



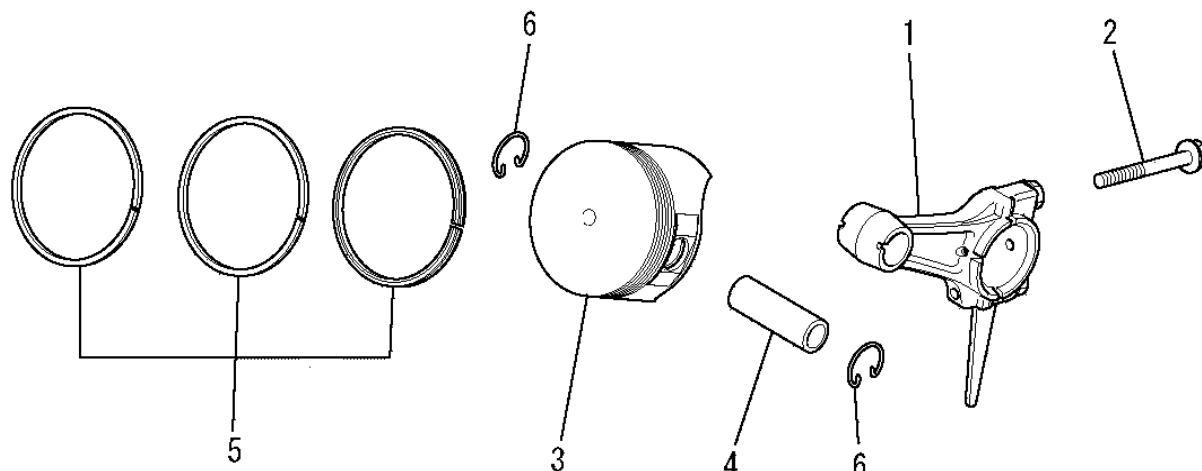
見出番号 No.	改訂番号 R/N	部品番号 Parts No.	部品名称 Parts Name	個数 No. Req'd	互換性 Inte	備考 Remarks	Serial No. (From ~ To) Serial No. (From ~ To)
1		FN15808	ボールベアリング BEARING, BALL	2			
2		KB64015AA	クランクケースカバー COVER, CRANKCASE	1			
3		KG01007AA	ガバナギヤアセンブリ GOVERNOR GEAR ASSY	1		INCL. NO. 4	
4		KG14006AA	ガバナスライダ SLIDER, GOV	1			
5		KG22004AA	ガバナシャフト SHAFT, GOV	1			
6		KL21006EA	オイルゲージ GAUGE, OIL	2		INCL. NO. 7	
7		KW23003AA	O-リング O-RING	2			
8		KW25008AA	オイルシール OIL SEAL	1			
9		B800B08X030	フランジボルト BOLT, FLANGE	6			
10		KU44001AA	ダウエルピン PIN, DOWEL	2			
11		W200H06	ワッシャ WASHER	1			

クランクシャフトグループ (E) CRANKSHAFT GROUP



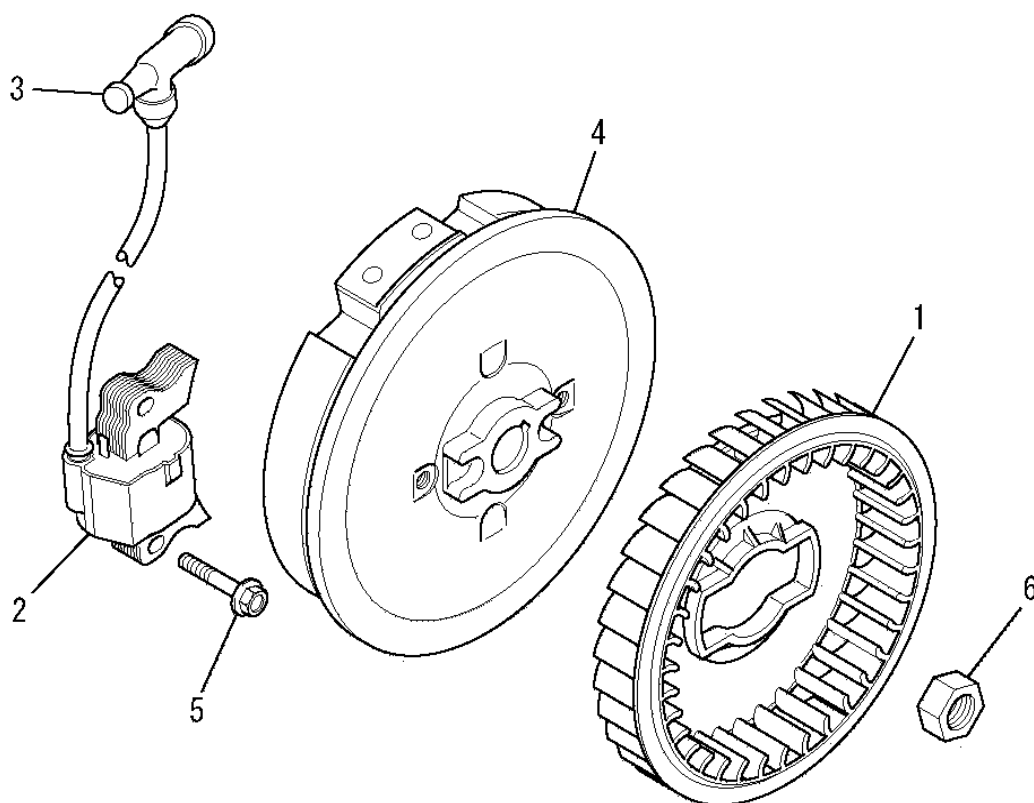
見出番号 No.	改訂番号 R/N	部品番号 Parts No.	部品名称 Parts Name	個数 No. Req'd	互換性 Inte	備考 Remarks	Serial No. (From ~ To) Serial No. (From ~ To)
1		KD02067AC	クランクシャフトアセンブリ CRANKSHAFT ASSY	1		INCL. NO. 2-4	
2		KD63052AC	クランクシャフトギヤ GEAR, CRANKSHAFT	1			
3		KD63053AA	ギヤ GEAR	1			
4		KD90016AA	キ- KEY, WOODRUFF	1			
5		KU39008CC	シム SHIM	1			
6		KD90016AA	キ- KEY, WOODRUFF	1			
7		KV01212AC	カムシャフトアセンブリ CAMSHAFT ASSY	1		INCL. NO. 8, 9	
8		KV83009BB	ピン PIN	1			
9		S500P03	スナップリング SNAP RING	1			

ピストン&ロッドグループ (F) PISTON & ROD GROUP



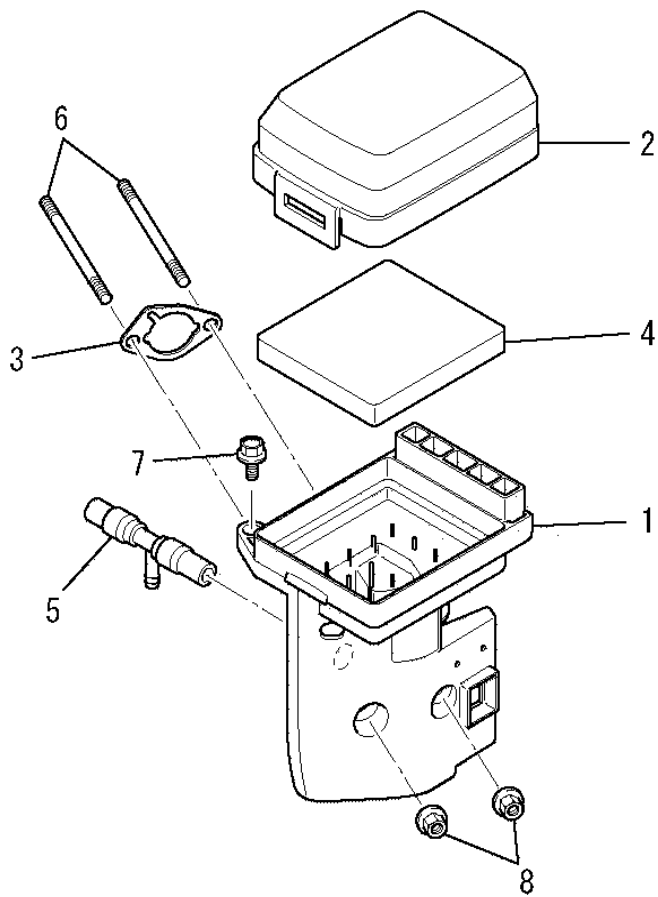
見出番号 No.	改訂番号 R/N	部品番号 Parts No.	部品名称 Parts Name	個数 No. Req'd	互換性 Inte	備考 Remarks	Serial No. (From ~ To) Serial No. (From ~ To)
1		KD03032AA	コネクティング ロッド アセンブリ CONNECTING ROD ASSY	1		STD INCL.NO.2	
1	1	KD03032BA	コネクティング ロッド アセンブリ CONNECTING ROD ASSY	1		US 0.25 INCL.NO.2	
1	2	KD03032CA	コネクティング ロッド アセンブリ CONNECTING ROD ASSY	1		US 0.50 INCL.NO.2	
2		B800B06X030	フランジ ボルト BOLT, FLANGE	2			
3		KP16008AA	ピストン PISTON	1		STD	
3	1	KP16008BA	ピストン PISTON	1		OS 0.25	
3	2	KP16008CA	ピストン PISTON	1		OS 0.50	
4		KP55005BA	ピストンピン PIN, PISTON	1			
5		KP02019AA	ピストンリング セット PISTON RING SET	1		STD	
5	1	KP02019BA	ピストンリング セット PISTON RING SET	1		OS 0.25	
5	2	KP02019CA	ピストンリング セット PISTON RING SET	1		OS 0.50	
6		KP90003AA	ピストンピンクリップ CLIP, PISTON PIN	2			

マグネトグループ (G) MAGNETO GROUP



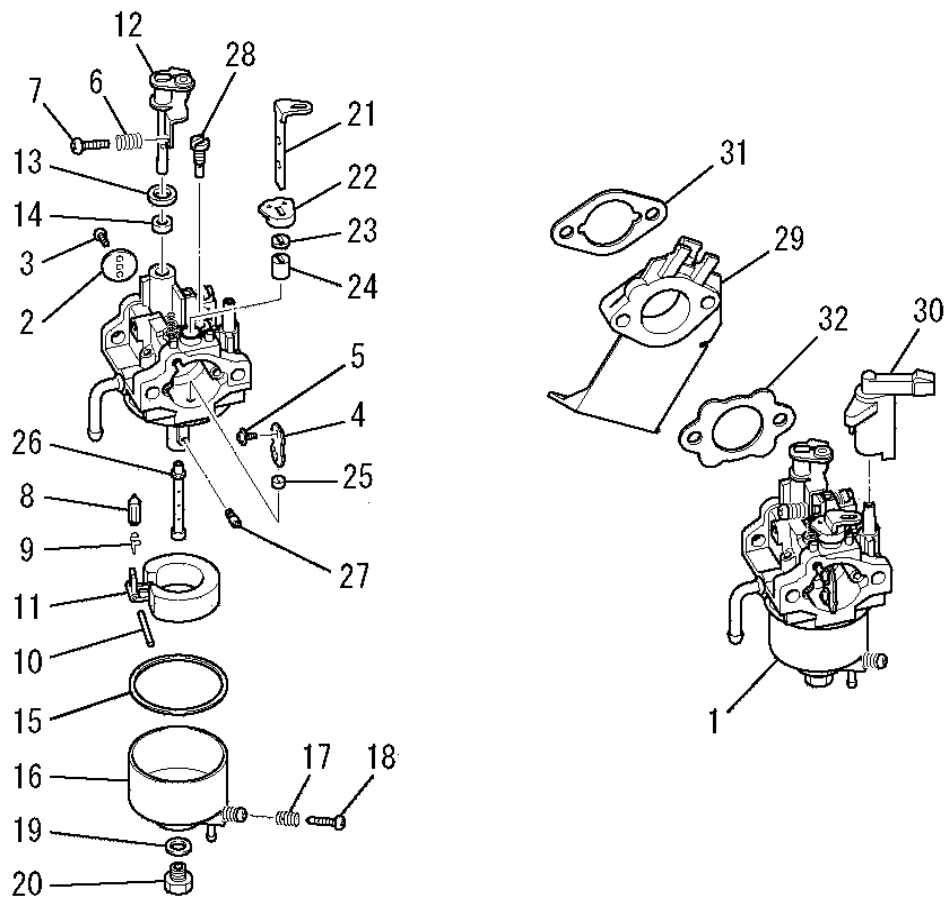
見出番号 No.	改訂番号 R/N	部品番号 Parts No.	部品名称 Parts Name	個数 No. Req'd	互換性 Inte	備考 Remarks	Serial No. (From ~ To) Serial No. (From ~ To)
1		KE90246AA	ファン FAN	1			
2		KE24022AB	イグニッションコイル COIL, IGNITION	1		INCL. NO. 3	
3		KE42037AA	プラグキャップ CAP, PLUG	1			
4		KE12035AA	フライホイール FLYWHEEL	1			
5		B805B06X025	フランジボルト BOLT, FLANGE	2			
6		FR41231	ナット NUT	1			

エアクリーナグループ (H) AIR CLEANER GROUP



見出番号 No.	改訂番号 R/N	部品番号 Parts No.	部品名称 Parts Name	個数 No. Req'd	互換性 Inte	備考 Remarks	Serial No. (From ~ To) Serial No. (From ~ To)
1		KA01094AA001	クリ-ナケース CASE, CLEANER	1			
2		KA01092AA002	クリ-ナカバー COVER, CLEANER	1			
3		KA01091AA003	パッキング PACKING	1			
4		KA01091AA004	クリ-ナエレメント ELEMENT, CLEANER	1			
5		KF07002CA	パイプアセンブリ PIPE ASSY	1			
6		B155B06X080	スタッドボルト BOLT, STUD	2			
7		B800A06X020	フランジボルト BOLT, FLANGE	1			
8		N801A06	フランジナット NUT, FLANGE	2			

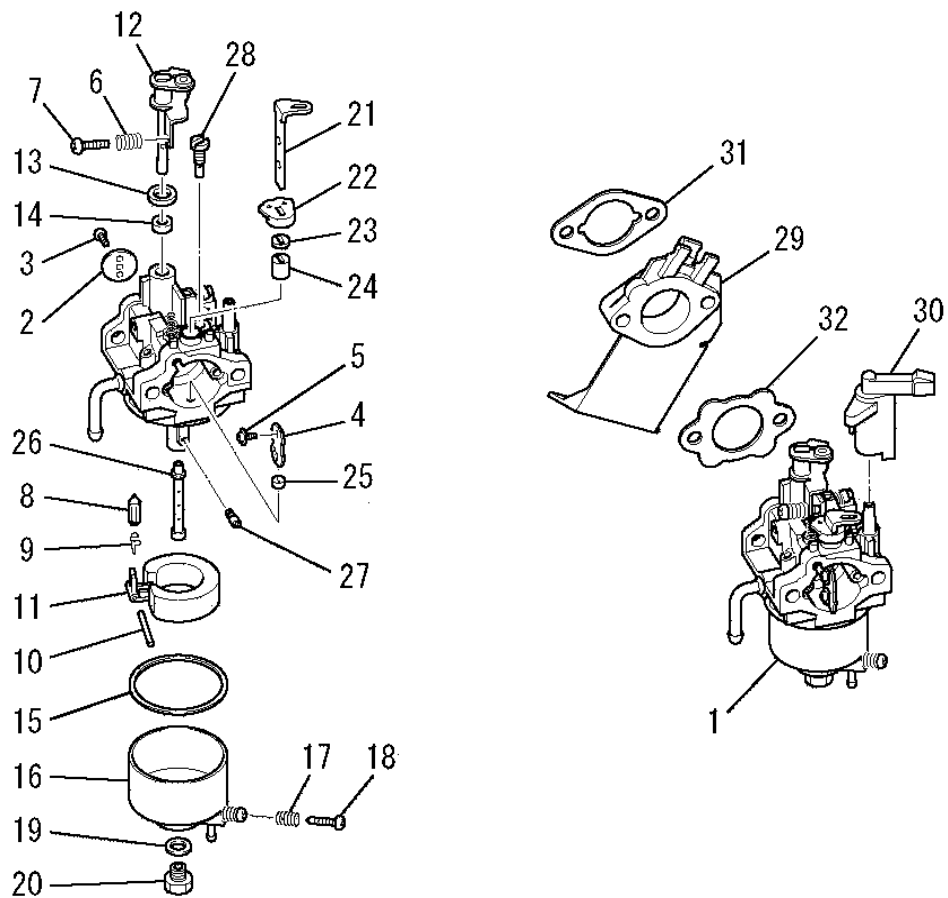
キャブレタグループ (I) CARBURETOR GROUP



見出番号 No.	改訂番号 R/N	部品番号 Parts No.	部品名称 Parts Name	個数 No. Req'd	互換性 Inte	備考 Remarks	Serial No. (From ~ To) Serial No. (From ~ To)
1		KK13043AA	キャブレタ(F) CARBURETOR(F)	1		INCL. NO. 2-28	
2		KK13004AE002	スロットルバルブ VALVE, THROTTLE	1			
3		KK15016AA003	スクリ SCREW	2			
4		KK12046AA004	チョクバルブ VALVE, CHOKE	1			
5		KK15016AA005	スクリ SCREW	2			
6		KK12046AA009	スプリング SPRING	1			
7		KK12046AA010	スクリ SCREW	1			
8		KK11011FF100	ニードルバルブ VALVE, NEEDLE	1			
9		KK12008AE011	クリップ CLIP	1			
10		KK12008AE012	ピン PIN	1			
11		KK12008AE013	フロート FLOAT	1			
12		KK13043AA015	スロットルシャフト SHAFT, THROTTLE	1			

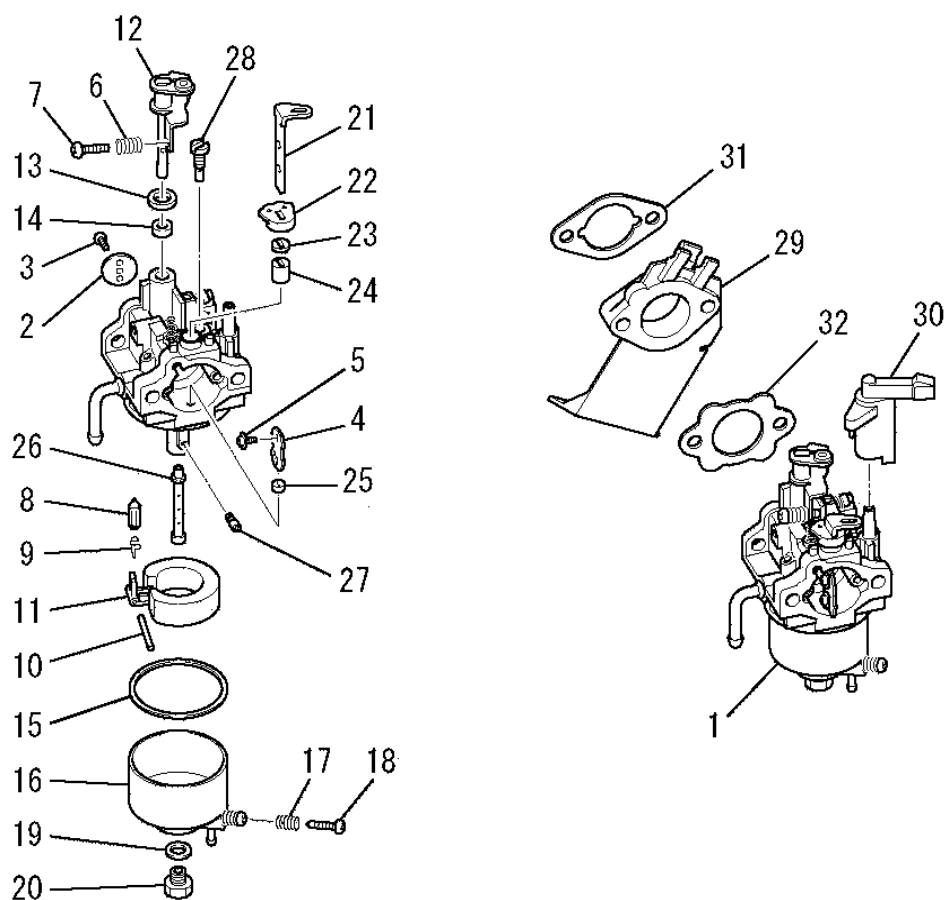
キャブレタグループ

(I) CARBURETOR GROUP



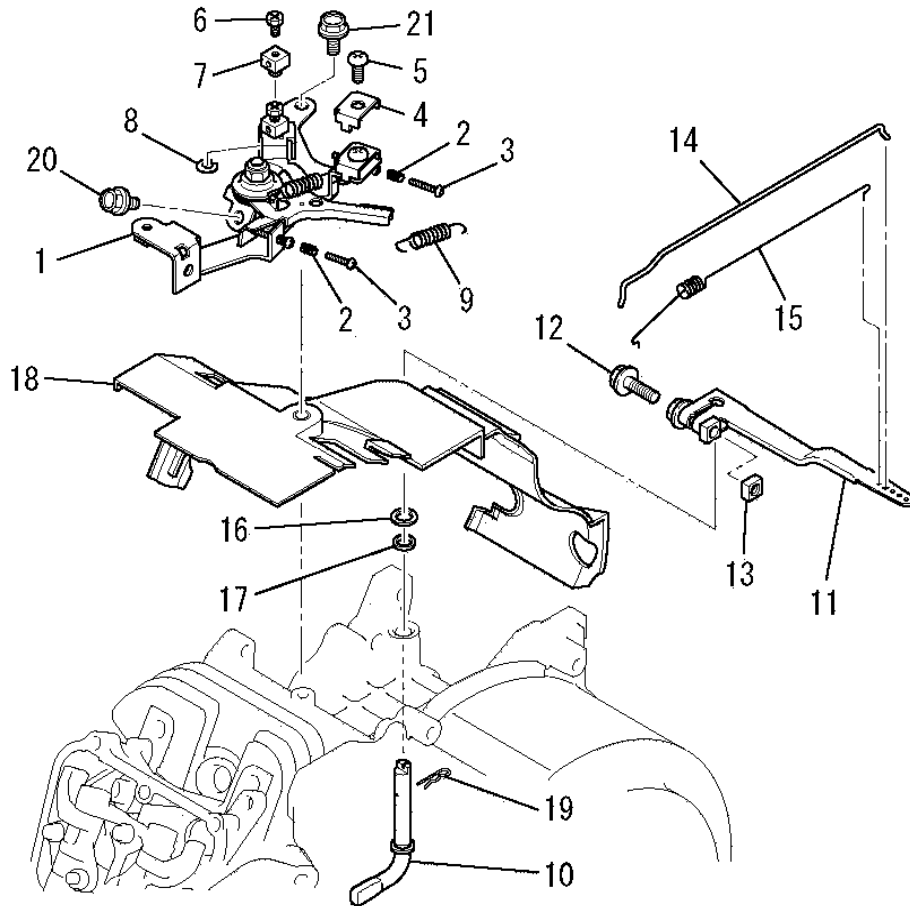
見出番号 No.	改訂番号 R/N	部品番号 Parts No.	部品名称 Parts Name	個数 No. Req'd	互換性 Inte	備考 Remarks	Serial No. (From ~ To) Serial No. (From ~ To)
13		KK12008AE015	ハ°ツキング PACKING	1			
14		KK12008AE016	シール SEAL	1			
15		KK14001AA018	ガスケット GASKET	1			
16		KK12008AE023	フロ-トチャンバ CHAMBER, FLOAT	1		INCL. NO. 17, 18	
17		KK13003AA008	スプリング SPRING	1			
18		KK12008AE029	スクリ SCREW	1			
19		KK12008AE026	ハ°ツキング PACKING	1			
20		KK12008AE027	ボルト BOLT	1			
21		KK12046AA022	チョ-クレバ - LEVER, CHOKE	1			
22		KK12008AE018	リング RING	1			
23		KK12008AE019	シール SEAL	1			
24		KK12008AE020	リング RING	1			

キャブレタグループ (I) CARBURETOR GROUP



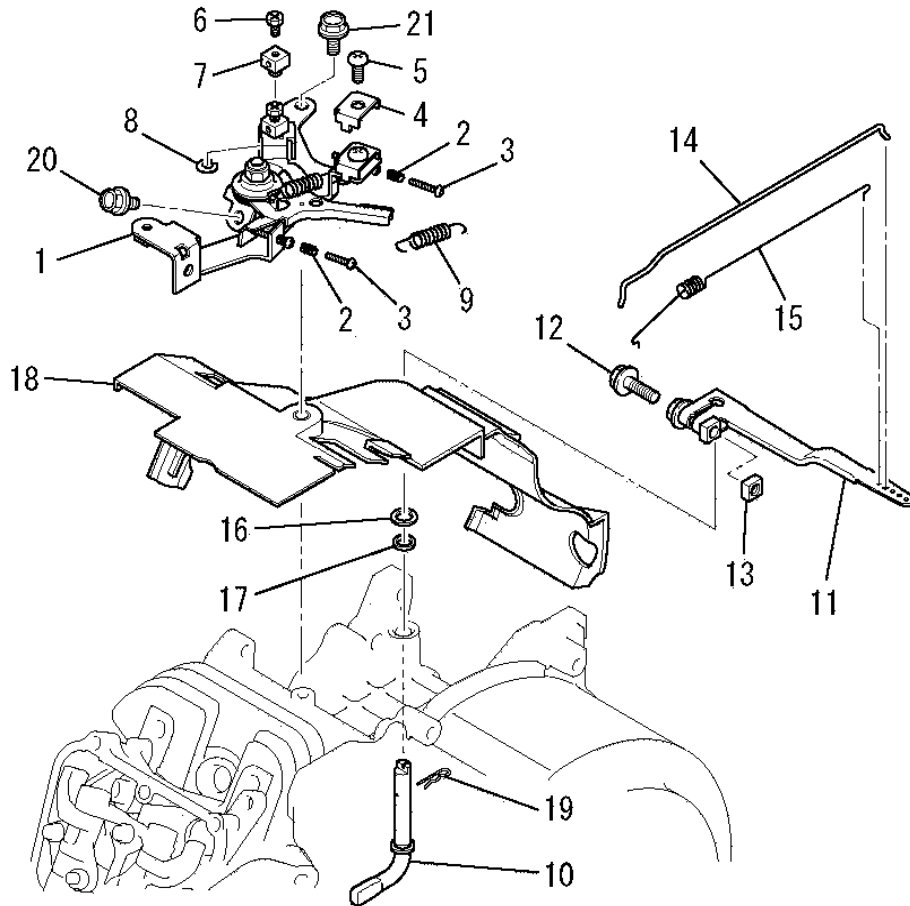
見出番号 No.	改訂番号 R/N	部品番号 Parts No.	部品名称 Parts Name	個数 No. Req'd	互換性 Inte	備考 Remarks	Serial No. (From ~ To) Serial No. (From ~ To)
25		KK12008AE021	リング RING	1			
26		KK13043AA027	メインノズル NOZZLE, MAIN	1			
27		KK74525CC863	メインジェット JET, MAIN	1			
28		KK74508AA350	パイロットジェット JET, PILOT	1			
29		KK32006AA	インシュレータ INSULATOR	1			
30		KK90058AA	チョークレバ - LEVER, CHOKE	1			
31		KW34029AA	キャブレタ ガasket GASKET, CARBURETOR	1			
32		KW34077AA	キャブレタ ガasket GASKET, CARBURETOR	1			

コントロールパネルグループ (J) CONTROL PANEL GROUP



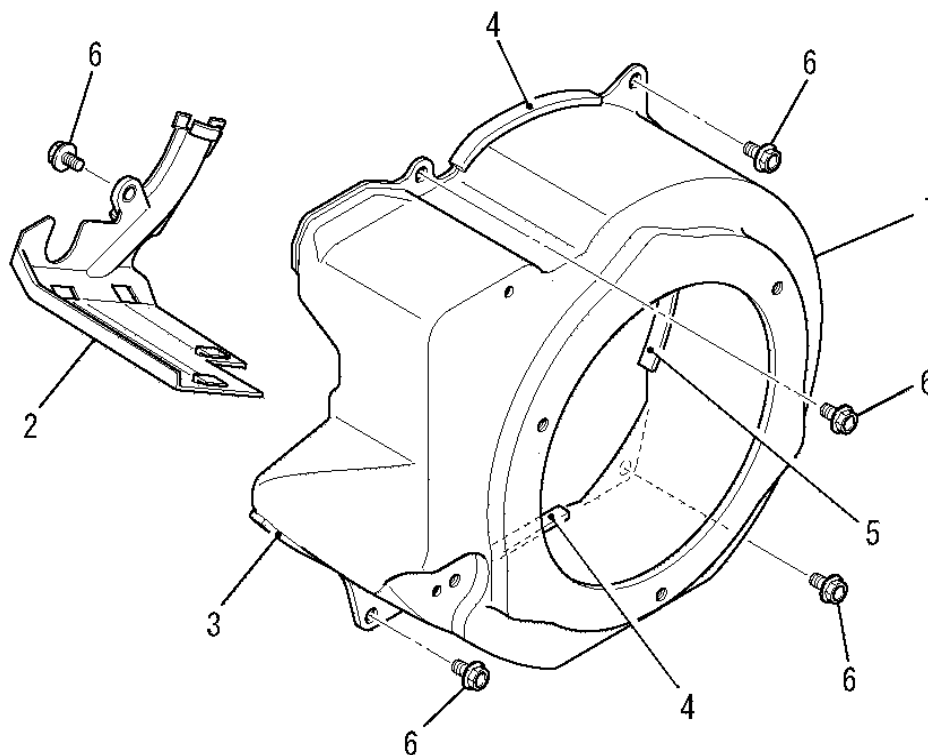
見出番号 No.	改訂番号 R/N	部品番号 Parts No.	部品名称 Parts Name	個数 No. Req'd	互換性 Inte	備考 Remarks	Serial No. (From ~ To) Serial No. (From ~ To)
1		KG03045DA	コントロールパネルアセンブリ CONTROL PANEL ASSY	1		INCL. NO. 2-9	
2		KU80023AA	スプリング SPRING	2			
3		KU14038BA	スクリュー SCREW, PAN-CRS	2			
4		KU60016AA	クランプ CLAMP	1			
5		H051D05X012	スクリュー SCREW, PAN-CRS	1			
6		B751A04X008	ボルト BOLT, CRS	1			
7		KR30013AA	ストッパ STOPPER	1			
8		S500P04	スナップリング SNAP RING	1			
9		KG35010BA	リターンスプリング SPRING, RETURN	1			
10		KG22020AA	ガバナシャフト SHAFT, GOV	1			
11		KG31027AA	ガバナレバ LEVER, GOV	1		INCL. NO. 12, 13	
12		B800B06X020	フランジボルト BOLT, FLANGE	1			

コントロールパネルグループ (J) CONTROL PANEL GROUP



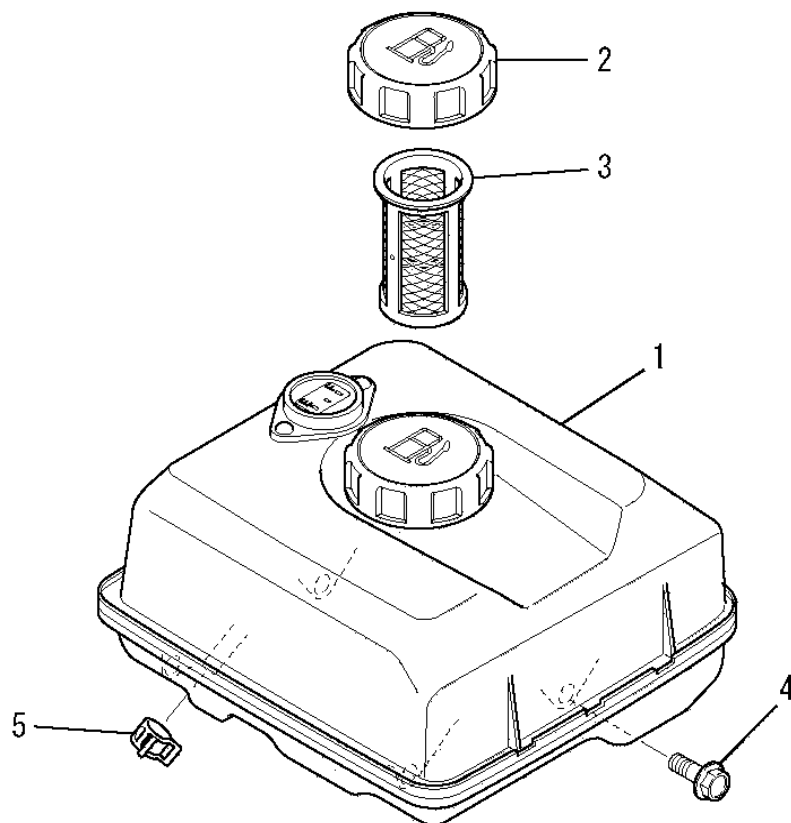
見出番号 No.	改訂番号 R/N	部品番号 Parts No.	部品名称 Parts Name	個数 No. Req'd	互換性 Inte	備考 Remarks	Serial No. (From ~ To) Serial No. (From ~ To)
13		KU23019AA	ナット NUT	1			
14		KG41030AA	ガバノット ROD, GOV	1			
15		KG42035AA	ロッド スプリング SPRING, ROD	1			
16		KG90015AA	ワッシャ WASHER	1			
17		KG90016AA	ダストシール SEAL, DUST	1			
18		KH40103AA	トップカバー COVER, TOP	1			
19		KU70006AA	クリップ CLIP	1			
20		B805B06X012	フランジボルト BOLT, FLANGE	1			
21		B805B06X016	フランジボルト BOLT, FLANGE	1			

ファンカバーグループ (K) FAN COVER GROUP



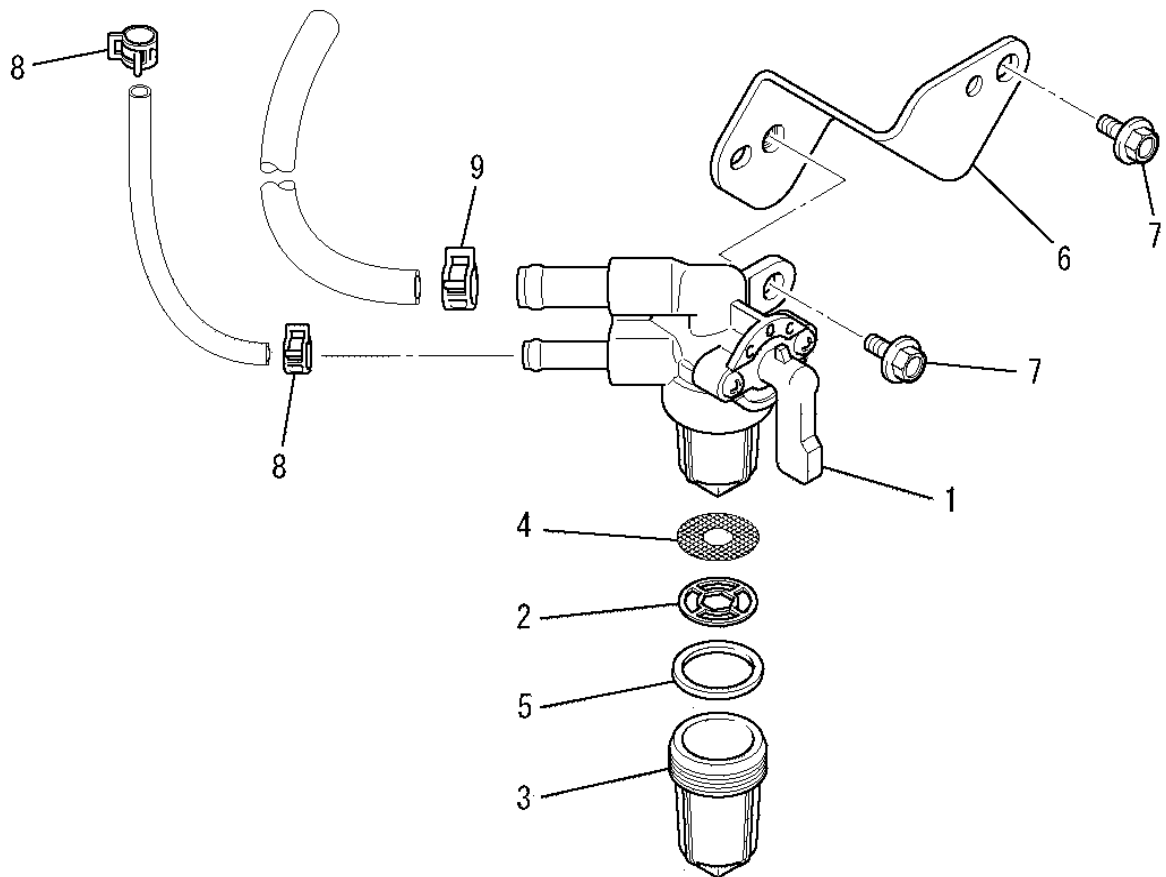
見出番号 No.	改訂番号 R/N	部品番号 Parts No.	部品名称 Parts Name	個数 No. Req'd	互換性 Inte	備考 Remarks	Serial No. (From ~ To) Serial No. (From ~ To)
1		KH27042CA	ファンカバー - COVER, FAN	1			
2		KH40104AA	シリンダカバー - COVER, CYLINDER	1			
3		KH90092CA	ラバー - クッション RUBBER CUSHION	1		L=60	
4		KH90092DA	ラバー - クッション RUBBER CUSHION	2		L=70	
5		KH90093AA	ラバー - クッション RUBBER CUSHION	1		L=85	
6		B805B06X012	フランジボルト BOLT, FLANGE	5			

タンクグループ (M) TANK GROUP



見出番号 No.	改訂番号 R/N	部品番号 Parts No.	部品名称 Parts Name	個数 No. Req'd	互換性 Inte	備考 Remarks	Serial No. (From~To) Serial No. (From~To)
1		KF04126BD	フイ-エルタンク アセンブリ FUEL TANK ASSY	1		INCL. NO. 2, 3	
2		KF05021AA	タンクキャップ アセンブリ TANK CAP ASSY	1			
3		KF40003EA	フイ-エルフィルタ FILTER, FUEL	1			
4		B805B06X020	フランジ ボルト BOLT, FLANGE	4			
5		FR53226B	クリップ CLIP	1			

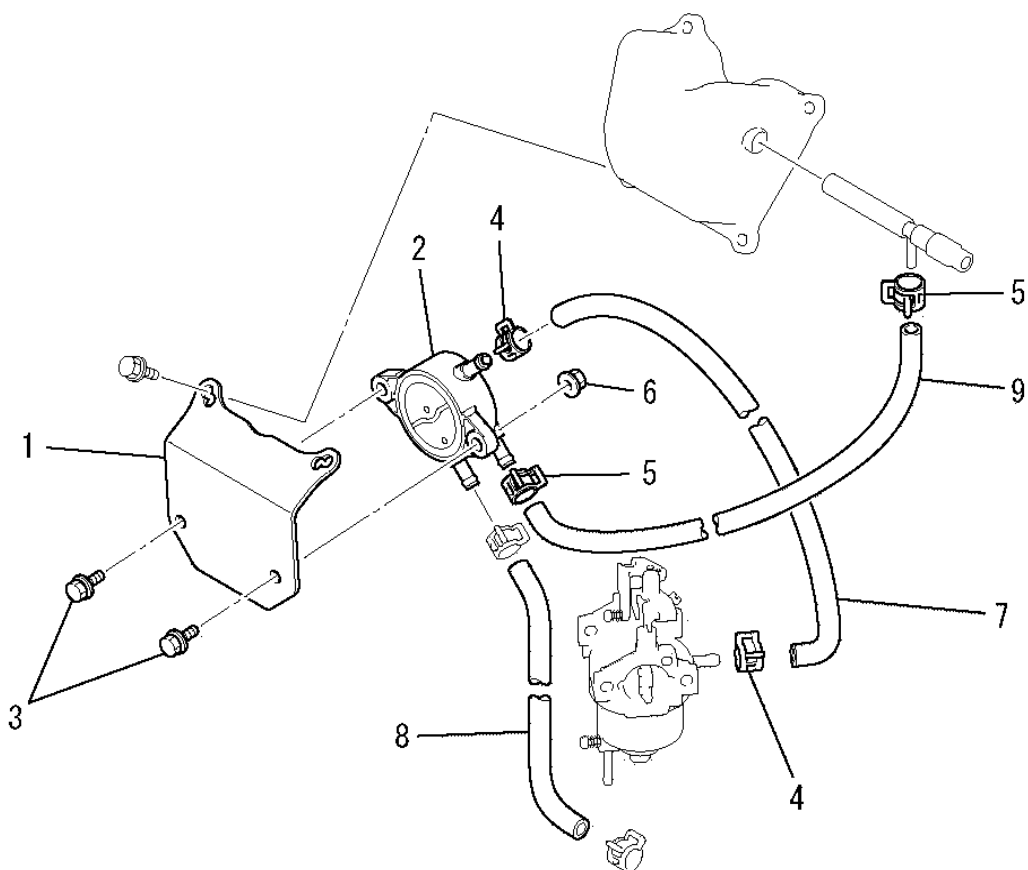
コックグループ (N) COCK GROUP



見出番号 No.	改訂番号 R/N	部品番号 Parts No.	部品名称 Parts Name	個数 No. Req'd	互換性 Inte	備考 Remarks	Serial No. (From ~ To) Serial No. (From ~ To)
1		KF31037AA	フイ-エルコック COCK, FUEL	1		INCL. NO. 2-5	
2		KF31035AA012	パッキング PACKING	1			
3		KF31036AA106	カップ CUP	1			
4		KF31035AA003	フイ-エルフィルタ FILTER, FUEL	1			
5		KF31035AA102	パッキング PACKING	1			
6		KF90260AA	フイ-エルコックラケット BRACKET, FUEL COCK	1			
7		B800A06X012	フランジボルト BOLT, FLANGE	2			
8		FR53226	クリップ CLIP	2			
9		FR67419	クリップ CLIP	1			

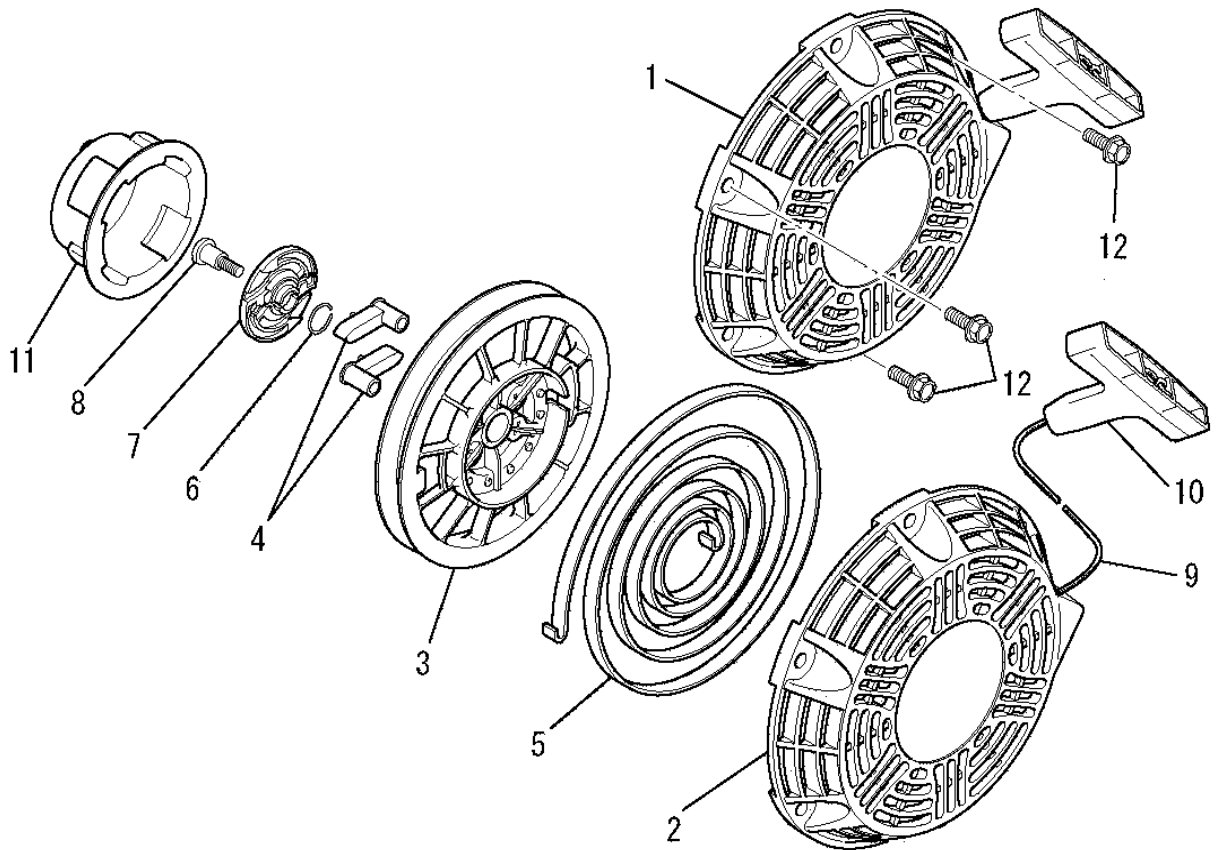
ポンプグループ

(0) PUMP GROUP



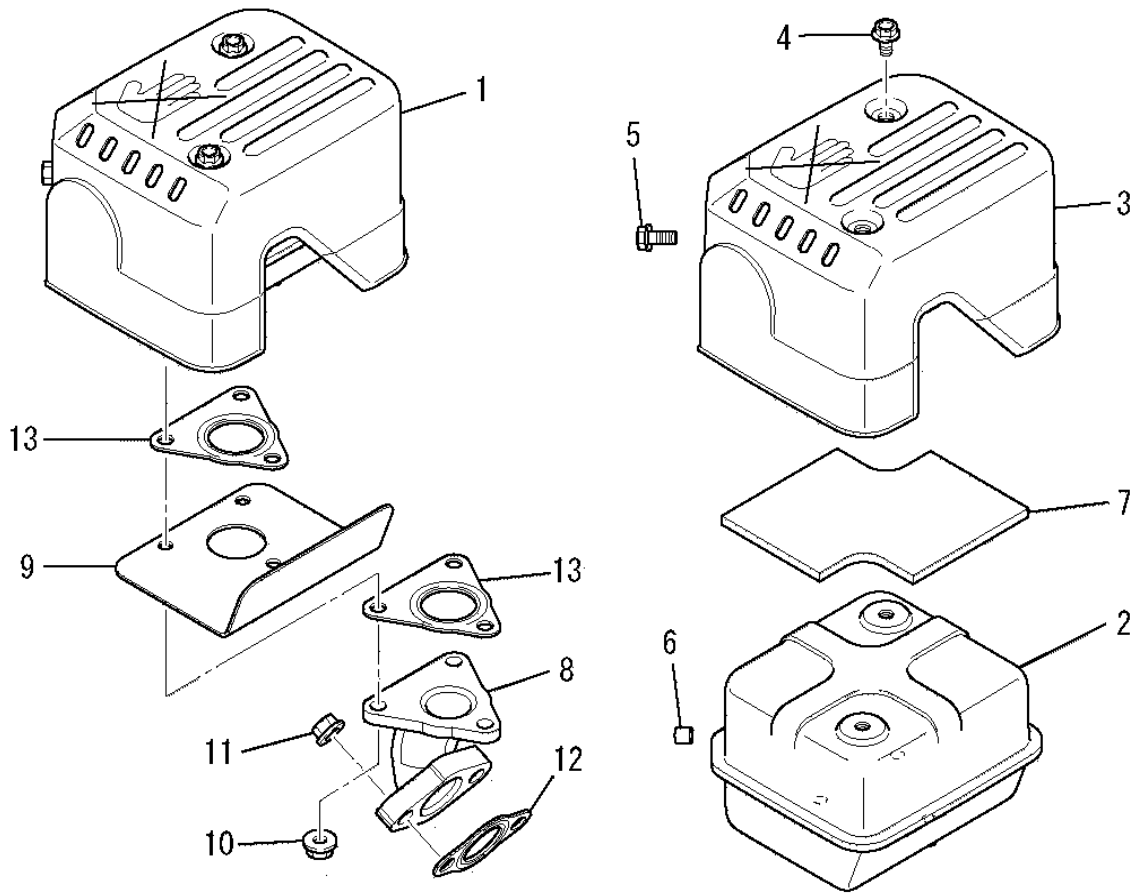
見出番号 No.	改訂番号 R/N	部品番号 Parts No.	部品名称 Parts Name	個数 No. Req'd	互換性 Inte	備考 Remarks	Serial No. (From ~ To) Serial No. (From ~ To)
1		KF59016CA	ブラケット BRACKET	1			
2		KF60005AA	フイ-イルポンプ アセンブリ FUEL PUMP ASSY	1			
3		B800A06X016	フランジボルト BOLT, FLANGE	2			
4		FR53226	クリップ CLIP	2			
5		FR53226A	クリップ CLIP	2			
6		N801A06	フランジナット NUT, FLANGE	2			
7		KF90230AA100	フイ-イルホース HOSE, FUEL	1			
8		KF90230AA120	フイ-イルホース HOSE, FUEL	1			
9		P051Y06X200	フイ-イルホース HOSE, FUEL	1			

リコイルスタータグループ (R) RECOIL STARTER GROUP



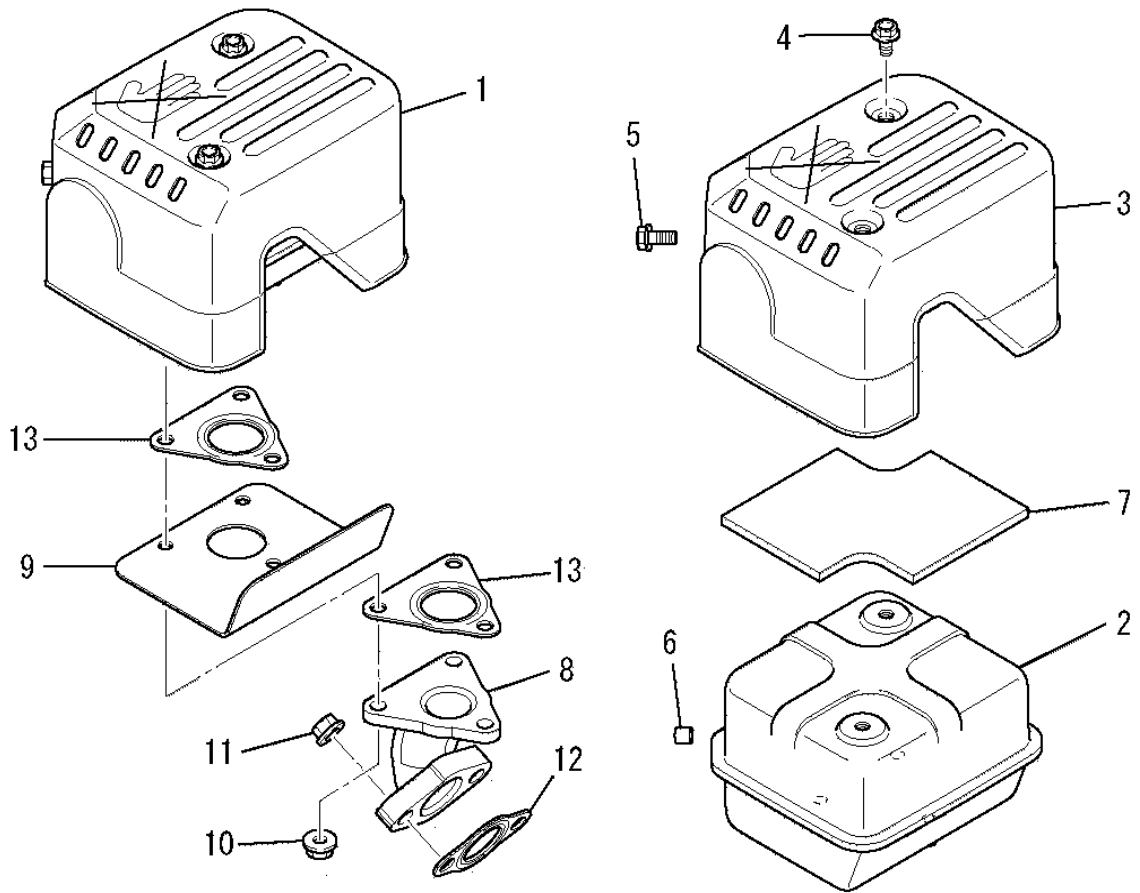
見出番号 No.	改訂番号 R/N	部品番号 Parts No.	部品名称 Parts Name	個数 No. Req'd	互換性 Inte	備考 Remarks	Serial No. (From ~ To) Serial No. (From ~ To)
1		KS02108AD	リコイルスタータ アセンブリ RECOIL STARTER ASSY	1		INCL. NO. 2-11	
2		KS20130AD001	スタータケース CASE, STARTER	1			
3		KS20129AD002	リール REEL	1			
4		KS20129AD003	ラチェット RATCHET	2			
5		KS20081AD004	スパイラルスプリング SPRING, SPIRAL	1			
6		KS20020AD006	フリクションスプリング SPRING, FRICTION	1			
7		KS20130AD006	ガイド GUIDE	1			
8		KS20081AD008	スクリ SCREW	1			
9		KS20129AD009	ロープ ROPE	1			
10		KS20129AD010	スタータノブ KNOB, STARTER	1			
11		KS30040AA	スタータプーリー PULLEY, STARTER	1			
12		B800A06X016K	フランジボルト BOLT, FLANGE	3			

マフラグループ (S) MUFFLER GROUP



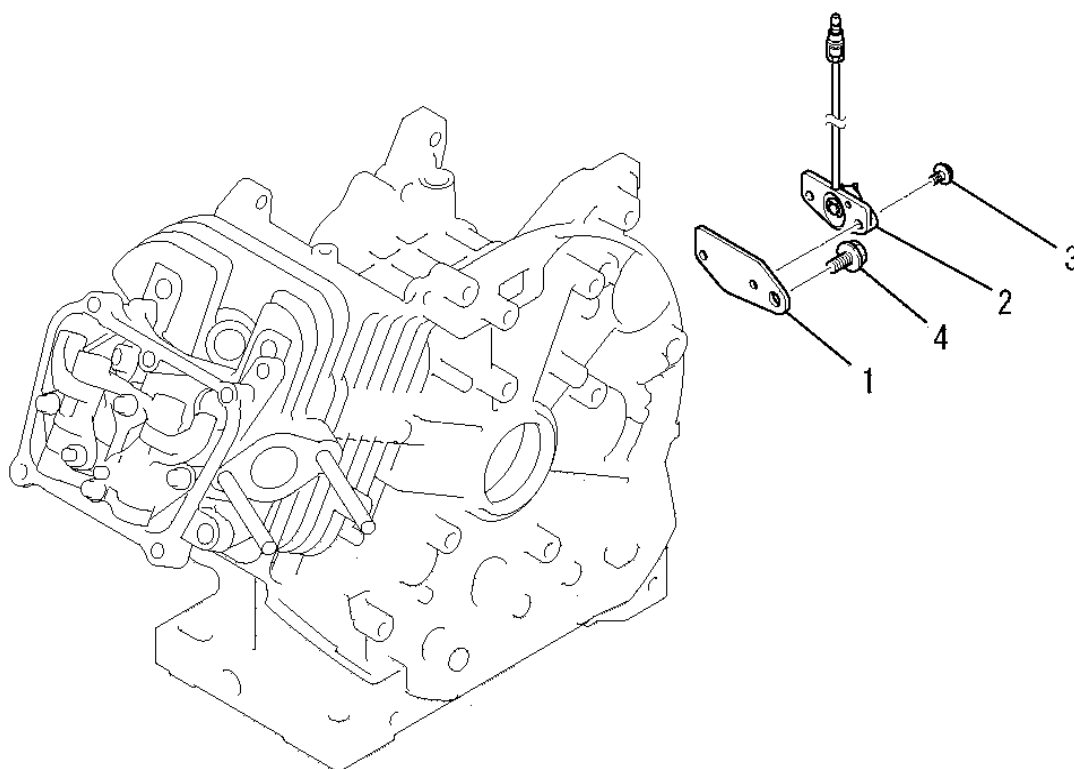
見出番号 No.	改訂番号 R/N	部品番号 Parts No.	部品名称 Parts Name	個数 No. Req'd	互換性 Inte	備考 Remarks	Serial No. (From ~ To) Serial No. (From ~ To)
1		KM02149AA	マフラアセンブリ MUFFLER ASSY	1		INCL. NO. 2-7	
2		KM15102AA	マフラ MUFFLER	1			
3		KM25081AA	マフラカバー COVER, MUFFLER	1			
4		B800A06X008K	フランジボルト BOLT, FLANGE	2			
5		B800A06X016K	フランジボルト BOLT, FLANGE	1			
6		KU50007JA	ブッシュ BUSH	1			
7		KM90188AA	グラスウール GLASS WOOL	1			
8		KM30027AA	エキゾーストパイプ PIPE, EXHAUST	1			
9		KM90190AA	プレート PLATE	1			
10		N801A06	フランジナット NUT, FLANGE	3			
11		ZZ70028C	ユニカルスプリングナット NUT, CONICAL SPG	2			
12		KM70040AA	マフラガスケット GASKET, MUFFLER	1			

マフラグループ (S) MUFFLER GROUP



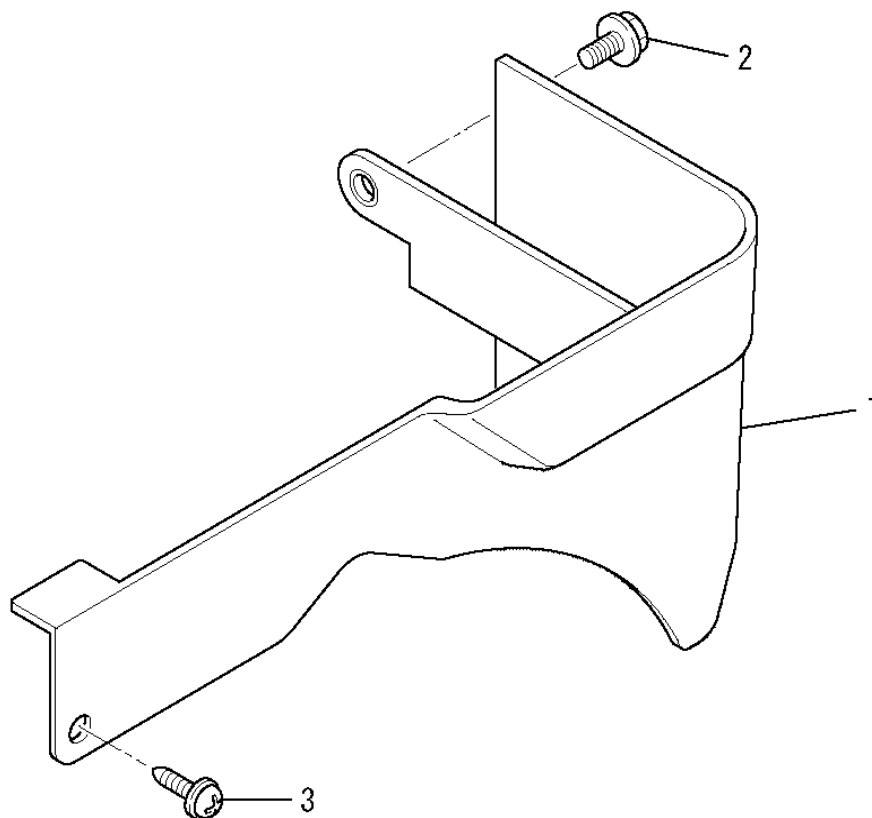
見出番号 No.	改訂番号 R/N	部品番号 Parts No.	部品名称 Parts Name	個数 No. Req'd	互換性 Inte	備考 Remarks	Serial No. (From~To) Serial No. (From~To)
13		KM70064AA	マフラ ガasket GASKET, MUFFLER	2			

スイッチグループ (U) SWITCH GROUP



見出番号 No.	改訂番号 R/N	部品番号 Parts No.	部品名称 Parts Name	個数 No. Req'd	互換性 Inte	備考 Remarks	Serial No. (From ~ To) Serial No. (From ~ To)
1		KE70017AA	ブラケット BRACKET	1			
2		KE80026BA	ストップスイッチ SWITCH, STOP	1			
3		H071D04X008	スクリュー SCREW & WASHER	2			
4		KU12030AA	フランジボルト BOLT, FLANGE	1			

カバーグループ (X) COVER GROUP



見出番号 No.	改訂番号 R/N	部品番号 Parts No.	部品名称 Parts Name	個数 No. Req'd	互換性 Inte	備考 Remarks	Serial No. (From ~ To) Serial No. (From ~ To)
1		KR40040AB	フロントカバー COVER, FRONT	1			
2		B805B06X016	フランジボルト BOLT, FLANGE	1			
3		KU12025AA	タッピングスクリュー TAP-SCREW	1			