

向先	(株)筑水キヤコム 殿	用途	運搬車
----	-------------	----	-----

# 純正部品表


PARTS LIST

## 三菱メイキエンジン

GB290LE-203

ご注文の際は部品番号の前にZMをご記入下さい。

2009年3月

 三菱重工業株式会社

# INDEX

部品番号	部品名称	ページ数	部品番号	部品名称	ページ数
B080A08X016	ホルト	4 3	KD70001AA	ホルト	13 3
B121C06X016	ホルト	32 6	KE02124AA	フライホイ-ルギヤアセンブリ	14 1
B155B06X075	スタットホルト	15 11	KE09023AA	リードワイヤ	27 1
B155B08X020	スタットホルト	1 1	KE24010BA	イクニツシヨコイル	14 3
B751A04X008	ホルト	16 7	KE25002AA	チャ-ジツクコイル	14 4
B751A04X008	ホルト	20 6	KE42027AA	フラグキャツプ	2 3
B800A06X008	フランジホルト	28 21	KE70011AA	フラケツト	27 3
B800A06X008K	フランジホルト	32 4	KE90057AA	リードワイヤ	2 1
B800A06X012	フランジホルト	14 9	KE90073AA	チューブ	14 5
B800A06X012	フランジホルト	21 14	KE90310AA	ファン	14 6
B800A06X016	フランジホルト	26 5	KE90311AA	リテ-ナ	14 7
B800A06X016K	フランジホルト	31 13	KF04057AA	フユ-エルタンクアセンブリ	24 1
B800A06X025	フランジホルト	25 7	KF05010CA	タンクキャツプアセンブリ	24 2
B800A08X016	フランジホルト	28 22	KF31035AA003	フユ-エルフィルタ	25 4
B800B08X030	フランジホルト	10 9	KF31035AA012	ハツキング	25 2
B800B10X065	フランジホルト	8 16	KF31035AA102	ハツキング	25 5
B805B06X012	フランジホルト	21 15	KF31036AA106	カツプ	25 3
B805B06X012	フランジホルト	22 2	KF31036BA	フユ-エルコツク	25 1
B805B06X012	フランジホルト	23 2	KF40003AA	フユ-エルフィルタ	24 3
B805B06X016	フランジホルト	9 2	KF59005BA	フラケツト	26 1
B805B06X016	フランジホルト	24 9	KF59008AA	タンクフラケツト	24 5
B805B06X016	フランジホルト	26 6	KF59009AA	タンクフラケツト	24 6
B805B06X030	フランジホルト	14 10	KF60003AA	フユ-エルポンプアセンブリ	26 2
BG01668A	クリ-ナエレメント	15 1	KF90080DA	オイルゲ-シ	24 4
BG01669	グリツド	15 10	KF90090AA	フユ-エルホ-ス	26 3
BG04486	ピストンピンクリツプ	13 1	KF90090BA	フユ-エルホ-ス	26 4
FA21542A	クリ-ナカハ-	15 2	KF90105AA	スヘ-サ	25 6
FA24135	ワツシヤ	4 5	KG01008BA	ガハナギヤアセンブリ	10 3
FA27080XX013	ガスケツト	17 23	KG03022HA	コントロ-ルパネル	20 1
FA28011	オイルシ-ル	6 1	KG14005AA	ガハナスライダ	10 4
FA28181XX018	スタ-タノブ	30 11	KG22004AA	ガハナシヤフト	10 5
FA28198	リ-マホルト	28 23	KG22006AA	ガハナシヤフト	20 8
FA28217	レクチファイヤ	27 2	KG31014AA	ガハナレバ-	20 9
FA29008	オイルシ-ル	10 1	KG34009CA	ガハナスプリング	1 3
FA29015	フランジナツト	14 11	KG35007BA	リタ-ンスプリング	20 2
FN11223	ドレンプラグ	6 2	KG41011AA	ガハナロツド	20 10
FR46903A	スパ-クプラグ	2 2	KG42009AA	ロツドスプリング	20 11
FR53226A	クリツプ	25 8	KG90015AA	ワツシヤ	21 16
FR56389	ナツト	15 5	KG90016AA	ダストシ-ル	20 12
FR56704A	コ-シヨラヘル	15 7	KH28018JA	ファンカハ-	22 1
FR56780	クランプ	1 2	KH40122AA	シリンドカハ-	23 1
FR67419	クリツプ	24 10	KH60023AA	シリンドハツフル	1 4
FR67419	クリツプ	25 9	KK09005BA	チヨ-クレバ-	16 5
FR67555	ネ-ムラヘル	15 8	KK12008AE007	アシヤスタ	17 14
KA11002BB	クリ-ナケ-ス	15 3	KK12008AE009	スクリュ	18 36
KB46007BA	シリンドロツク	6 3	KK12008AE011	クリツプ	18 35
KB66009AA	クランクケ-スカハ-	10 2	KK12008AE015	ハツキング	17 17
KC02028FA	シリンドヘッドアセンブリ	7 1	KK12008AE016	シ-ル	17 18
KC09002BA	ヘッドカハ-	9 1	KK12008AE018	リング	18 26
KC66009AA	ヘッドガスケツト	5 3	KK12008AE019	シ-ル	18 27
KC66009AA	ヘッドガスケツト	8 17	KK12008AE020	リング	18 28
KD02083AA	クランクシヤフトアセンブリ	12 1	KK12008AE029	スクリュ	18 31
KD03011AA	コネクテイングロツドアセンブリ	13 2	KK12008AF133	スプリング	19 37
KD03011BA	コネクテイングロツドアセンブリ	13 2	KK12009AE008	パイロツトシ-ット	17 15
KD03011CA	コネクテイングロツドアセンブリ	13 2	KK13003AA008	スプリング	17 13
KD51002BA	バラシヤフト	1 5	KK13003AA008	スプリング	18 32
KD63015AA	バラシヤキヤ	12 3	KK15001AA014	リング	18 29
KD63016AA	クランクシヤフトキヤ	12 2	KK15001AA015	メインニ-ドル	18 33

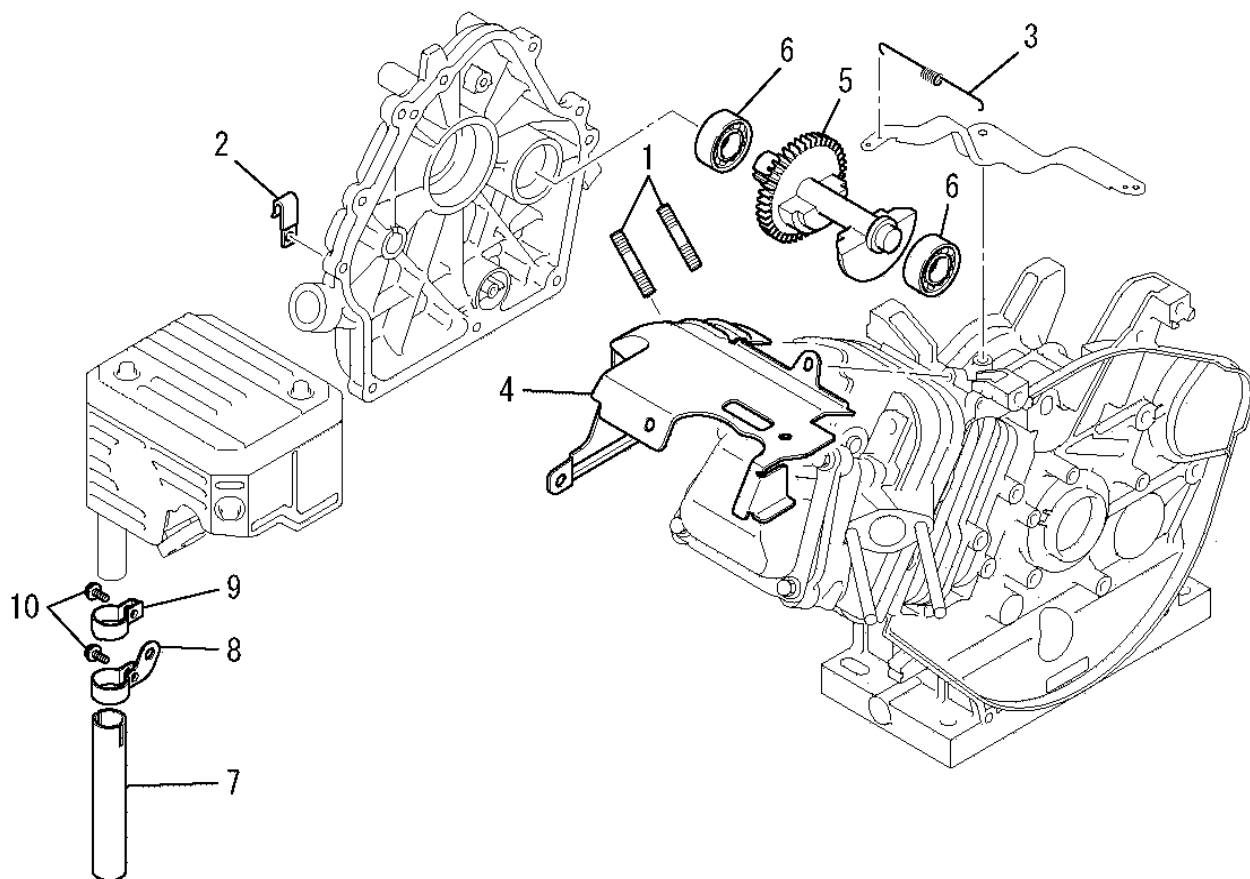
# INDEX

部品番号	部品名称	ページ数	部品番号	部品名称	ページ数
KK15001AA016	ピン	18 34	KS20169AA004	スプリング	30 5
KK15003AE002	スロットバルブ	16 9	KS20169AA008	スクリュ	30 9
KK15003AE004	チョークバルブ	16 11	KS20169AA010	ローフ	30 10
KK15003AE014	ハツキング	17 19	KS20170AA001	スタ-タケ-ス	30 2
KK15003AE015	フロ-ト	17 20	KS20170AA002	リ-ル	30 3
KK15003AE019	ホルト	17 24	KS20170AA007	ガイド	30 8
KK15003AE025	フロ-トチャンバ	18 30	KS30033AA	スタ-タブ-リ	30 12
KK15003DG016	メインノズル	17 21	KS90020AA	リングキヤ	14 2
KK15008YX011	スロットルシャフト	17 16	KU13012AA	ホルト	1 10
KK15011DB	キャブレタ(F)	16 1	KU14031AA	フランジホルト	10 10
KK15014AA020	チョークレバ-	18 25	KU14032AA	ホルト	20 3
KK15016AA003	スクリュ	16 10	KU23009AA	ナット	7 2
KK15016AA005	スクリュ	16 12	KU24002AA	ナット	21 17
KK33006AA	インシュレ-タ	16 2	KU44001AA	ダウエルピン	7 3
KK74525AA000	メインシ-ェット	17 22	KU44001AA	ダウエルピン	10 11
KL21010EA	オイルケ-ジ	10 6	KU50018AA	フシユ	24 7
KM02160AA	マフラアセンブリ	32 1	KU50019AA	スベ-サ	24 8
KM15110AA	マフラ	32 2	KU60002AA	クランプ	1 9
KM25084AA	マフラカバ-	32 3	KU70006AA	クリツフ	21 13
KM30019BA	エキゾ-ストパイフ	32 5	KU70007AA	クリツフ	14 8
KM50023AA	パイフ	1 7	KU80017AA	スプリング	20 7
KM60009AA	クランプ	1 8	KU90006BA	バンド	28 24
KM70056AA	マフラ ガスケット	5 7	KV01163GA	カムシャフトアセンブリ	12 6
KM70056AA	マフラ ガスケット	32 8	KV24003AA	タベ-ット	7 4
KM70057AA	マフラ ガスケット	5 8	KV35002BA	インテイクバルブ	7 5
KM70057AA	マフラ ガスケット	32 9	KV45002AA	エキゾ-ストバルブ	7 6
KN12004EA	ホツクススハナ	4 1	KV55006AA	バルブスプリング	7 7
KN13001AA	スクリュドライブ	4 2	KV65003AA	バルブスプリングリテ-ナ	7 8
KP02010AA	ヒストンリングセット	13 6	KV71004AA	フツシユロツド	7 9
KP02010BA	ヒストンリングセット	13 6	KV72003AA	ロツカア-ム	7 10
KP02010CA	ヒストンリングセット	13 6	KV73002AA	ナット	7 11
KP17008AA	ヒストン	13 4	KV74002AA	ホルト	7 12
KP17008BA	ヒストン	13 4	KV75006AA	プレート	8 13
KP17008CA	ヒストン	13 4	KV75007AA	コツタ	8 14
KP57002AA	ヒストンピン	13 5	KV83009CE	ピン	12 7
KR30013BA	ストツバ	16 6	KW21019AA	バルブステムシ-ル	8 15
KR30013BA	ストツバ	20 4	KW29006AA	オ-リング	10 7
KS02149AA	リコイルスタ-タアセンブリ	30 1	KW31007AA	クランクケ-ス ガスケット	5 4
KS11001AA	スタ-テイングモ-タ	27 4	KW31007AA	クランクケ-ス ガスケット	11 13
KS11001AA003	キヤ	27 10	KW33002AA	ヘッドカバ-ガスケット	5 2
KS11001AA019	ホルト	28 17	KW33002AA	ヘッドカバ-ガスケット	9 3
KS11001AA102	スタ-テイングモ-タ	27 5	KW34001AA	キャブレタガスケット	5 5
KS11001AA104	ブラケツト	27 6	KW34001AA	キャブレタガスケット	16 3
KS11001AA105	スタ-タケ-ス	27 7	KW34004AA	キャブレタガスケット	15 6
KS11001AA106	ホルト	27 8	KW34005AA	キャブレタガスケット	5 6
KS11001AA107	リング	27 9	KW34005AA	キャブレタガスケット	16 4
KS11001AA108	ストツバ	27 11	KW34005AA	キャブレタガスケット	21 18
KS11001AA109	リタ-ンススプリング	27 12	KW39058LA	ガスケットセット	5 1
KS11001AA110	ワツシヤ	28 13	KW51017AA	ラベル	3 1
KS11001AA111	リング	28 14	KW52352AA	ネ-ムラベル	3 2
KS11001AA112	スイツチ	28 15	KW56069AA	ユ-シヨソラベル	4 6
KS11001AA113	ホルト	28 16	KW56070AA	ユ-シヨソラベル	4 7
KS11001AA114	ワツシヤ	28 18	N801A06	フランジナット	15 12
KS11001AA115	リ-ドワイヤ	28 19	N801A06	フランジナット	24 11
KS11001AA116	フランジナット	28 20	N801A06	フランジナット	26 7
KS20020AD003	ラチエツト	30 4	N801A08	フランジナット	29 25
KS20020AD006	フリクシヨソスプリング	30 6	P051Y06X165	フユ-エルホ-ス	26 8
KS20020AD007	リタ-ンススプリング	30 7	P051Y08X470	フユ-エルホ-ス	3 3

# INDEX

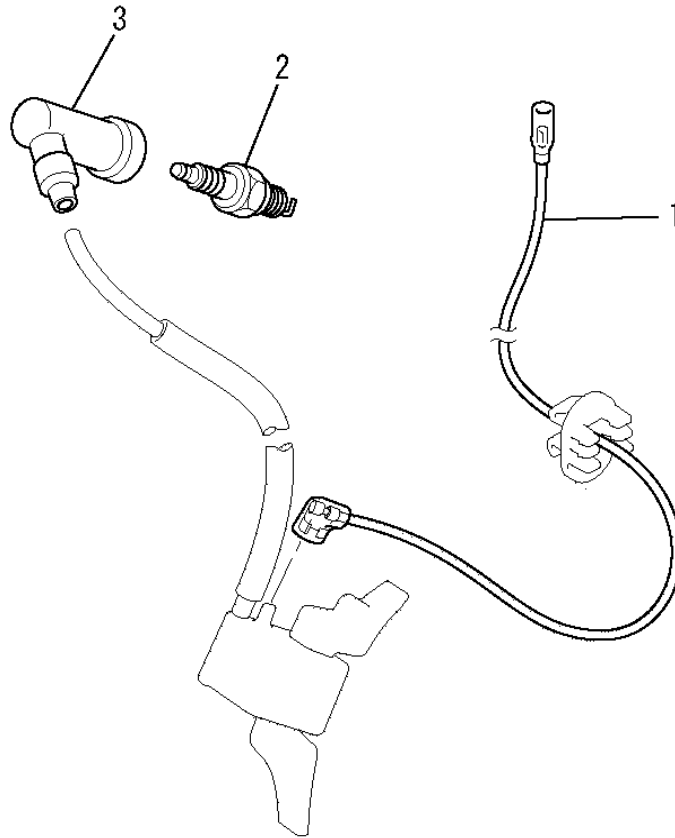
部品番号	部品名称	ページ数		部品番号	部品名称	ページ数	
S111X62X030	ホ-ルベアリング	1	6				
S111X62X060	ホ-ルベアリング	6	4				
S111X62X060	ホ-ルベアリング	10	8				
S500P03	スナックリング	12	8				
S500P04	スナックリング	16	8				
S500P04	スナックリング	20	5				
W200H04	ワッシャ	15	4				
W200H06	ワッシャ	10	12				
W200H06	ワッシャ	29	26				
W405B07X045	キ-	4	4				
W430B05X016	キ-	12	4				
W430B05X016	キ-	12	5				
ZZ70002K	フリ-ザチユ-ブ	15	9				
ZZ70013A	カスケツト	6	5				
ZZ70028C	コニカルスプリングナツト	32	7				

# ボルト、スプリング、カバー 1. BOLT, SPRING, COVER



見出番号 No.	改訂番号 R/N	部品番号 Parts No.	部品名称 Parts Name	個数 No. Req'd	互換性 Inte	備考 Remarks	Serial No. (From ~ To) Serial No. (From ~ To)
1		B155B08X020	スタッドボルト BOLT, STUD	2			
2		FR56780	クランプ CLAMP	1			
3		KG34009CA	ガバナスプリング SPRING, GOV	1			
4		KH60023AA	シリンダバツフル BAFFLE, CYLINDER	1			
5		KD51002BA	バランサシャフト SHAFT, BALANCER	1			
6		S111X62X030	ボールベアリング BEARING, BALL	2			
7		KM50023AA	パイプ PIPE	1			
8		KM60009AA	クランプ CLAMP	1			
9		KU60002AA	クランプ CLAMP	1			
10		KU13012AA	ボルト BOLT & WASHER	2			

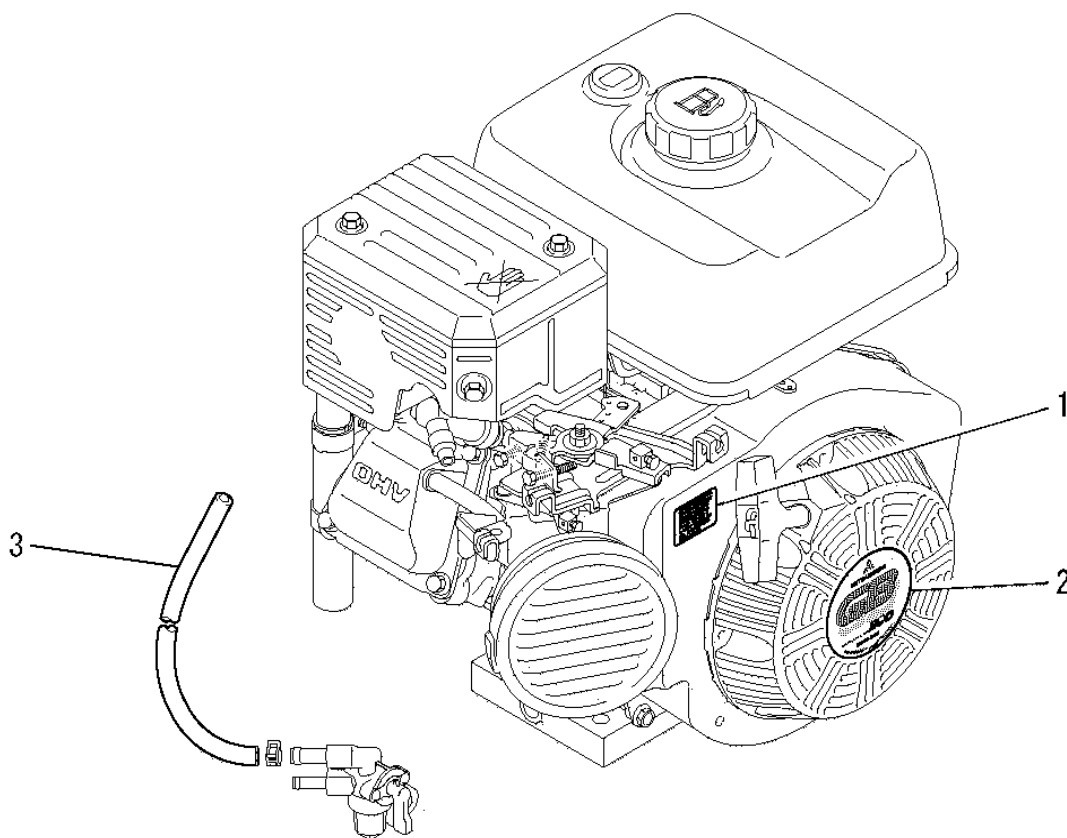
# リードワイヤ、プラグ、キャップ 2.LEAD WIRE, PLUG, CAP



見出番号 No.	改訂番号 R/N	部品番号 Parts No.	部品名称 Parts Name	個数 No. Req'd	互換性 Inte	備考 Remarks	Serial No.(From~To) Serial No.(From~To)
1		KE90057AA	リードワイヤ WIRE, LEAD	1			
2		FR46903A	スパークプラグ PLUG, SPARK	1		BP5ES	
3		KE42027AA	プラグキャップ CAP, PLUG	1			

# ラベル、フューエルホース

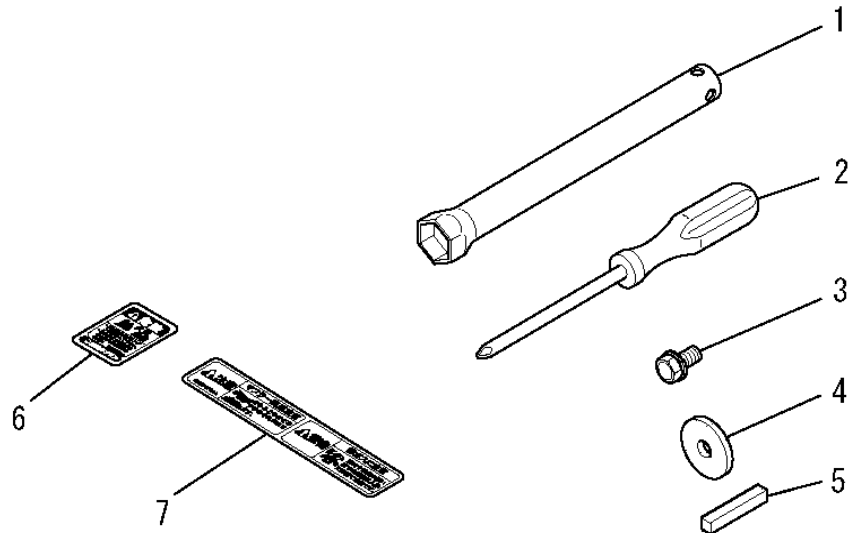
## 3. LABEL, FUEL HOSE



見出番号 No.	改訂番号 R/N	部品番号 Parts No.	部品名称 Parts Name	個数 No. Req'd	互換性 Inte	備考 Remarks	Serial No. (From ~ To) Serial No. (From ~ To)
1		KW51017AA	ラベル LABEL	1			
2		KW52352AA	ネームラベル LABEL, NAME	1			
3		P051Y08X470	フューエルホース HOSE, FUEL	1			

# ツールセット

## 4. TOOL SET

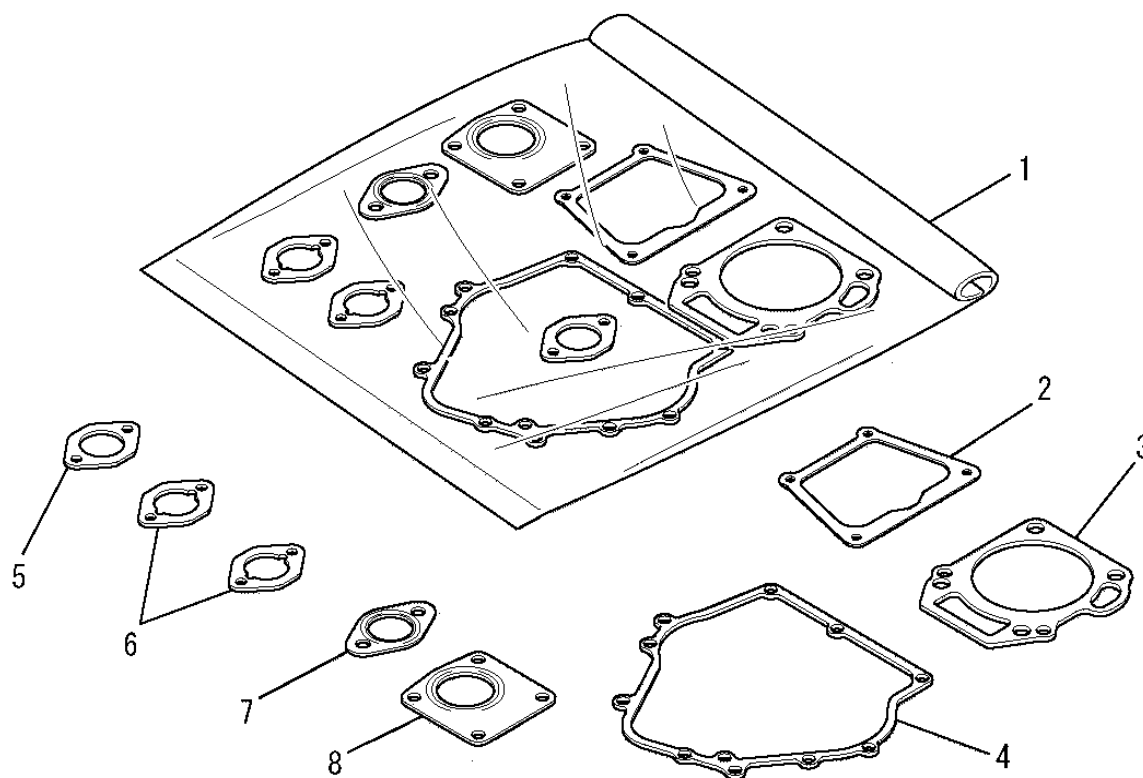


見出番号 No.	改訂番号 R/N	部品番号 Parts No.	部品名称 Parts Name	個数 No. Req'd	互換性 Inte	備考 Remarks	Serial No. (From ~ To) Serial No. (From ~ To)
1		KN12004EA	ボックススパナ SPANNER, BOX	1			
2		KN13001AA	スクリッドライバ DRIVER, SCREW	1			
3		B080A08X016	ボルト BOLT & WASHER	1			
4		W405B07X045	キー KEY, SUNK	1			
5		FA24135	ワッシャ WASHER	1			
6		KW56069AA	注意ラベル LABEL, CAUTION	1			
7		KW56070AA	注意ラベル LABEL, CAUTION	1			



# ガasketセット

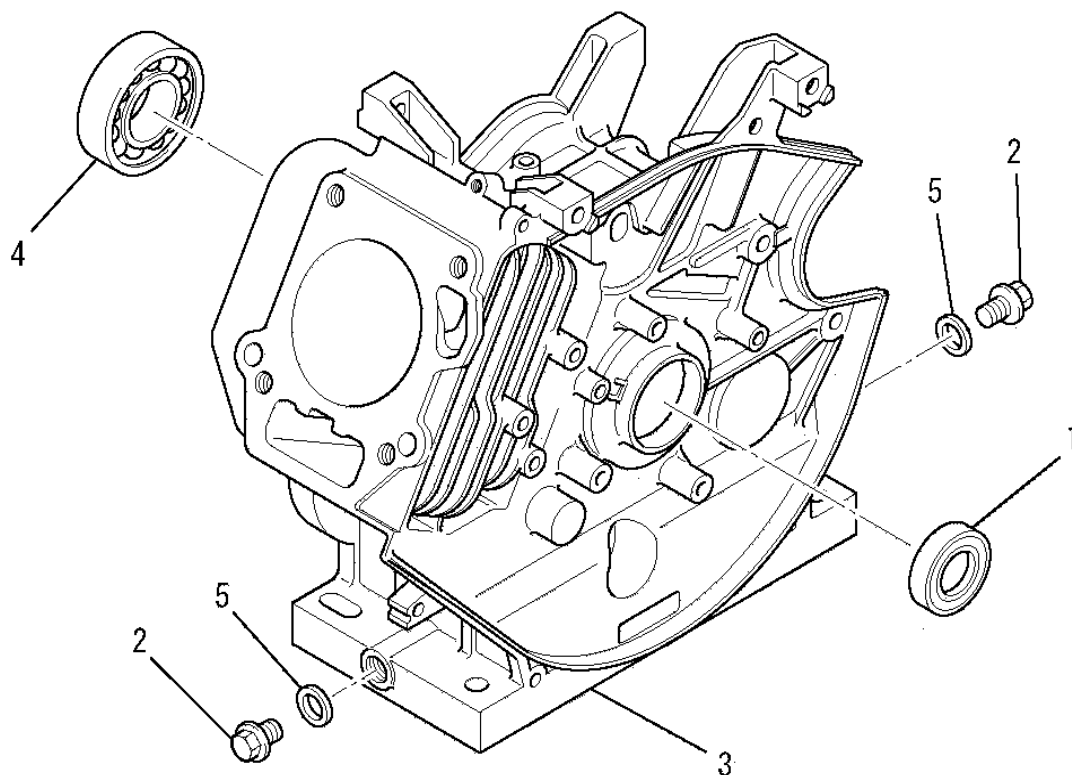
## 5.GASKET SET



見出番号 No.	改訂番号 R/N	部品番号 Parts No.	部品名称 Parts Name	個数 No.Req'd	互換性 Inte	備考 Remarks	Serial No.(From~To) Serial No.(From~To)
1		KW39058LA	ガasketセット GASKET SET	1		INCL.NO.2-8	
2		KW33002AA	ガasket,ヘッドカバー GASKET,HEAD COVER	1			
3		KC66009AA	ヘッドガasket GASKET,HEAD	1			
4		KW31007AA	クランクケースガasket GASKET,CRANKCASE	1			
5		KW34001AA	キャブレタガasket GASKET,CARBURETOR	1			
6		KW34005AA	キャブレタガasket GASKET,CARBURETOR	2			
7		KM70056AA	マフラガasket GASKET,MUFFLER	1			
8		KM70057AA	マフラガasket GASKET,MUFFLER	1			

# シリンダブロックグループ

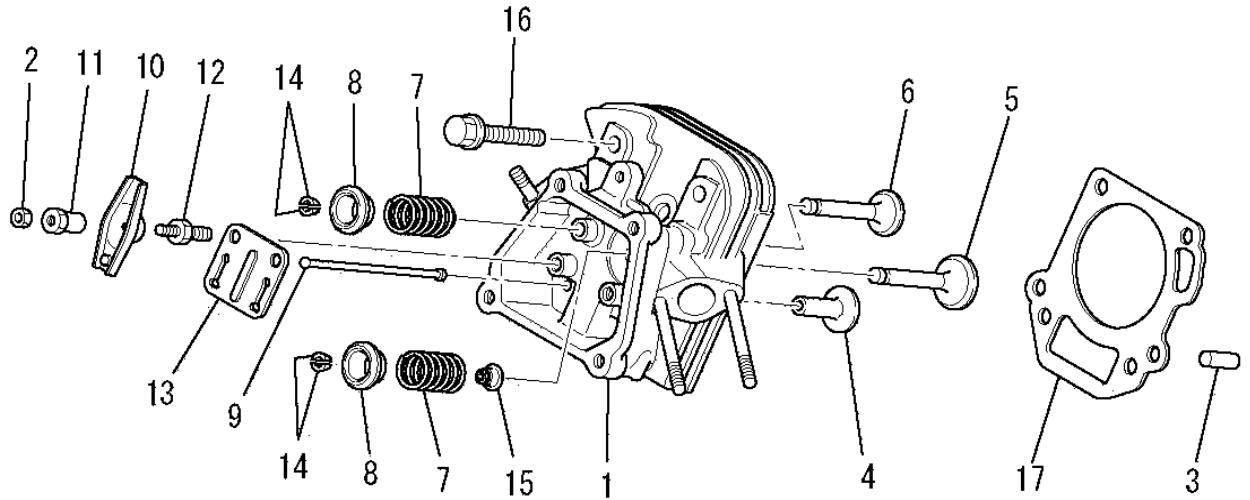
## (A) CYLINDER BLOCK GROUP



見出番号 No.	改訂番号 R/N	部品番号 Parts No.	部品名称 Parts Name	個数 No. Req'd	互換性 Inte	備考 Remarks	Serial No. (From ~ To) Serial No. (From ~ To)
1		FA28011	オイルシール OIL SEAL	1			
2		FN11223	ドレンプラグ PLUG, DRAIN	2			
3		KB46007BA	シリンダブロック CYLINDER BLOCK	1			
4		S111X62X060	ボールベアリング BEARING, BALL	1		#6206	
5		ZZ70013A	ガスケット GASKET	2			

# シリンダヘッドグループ

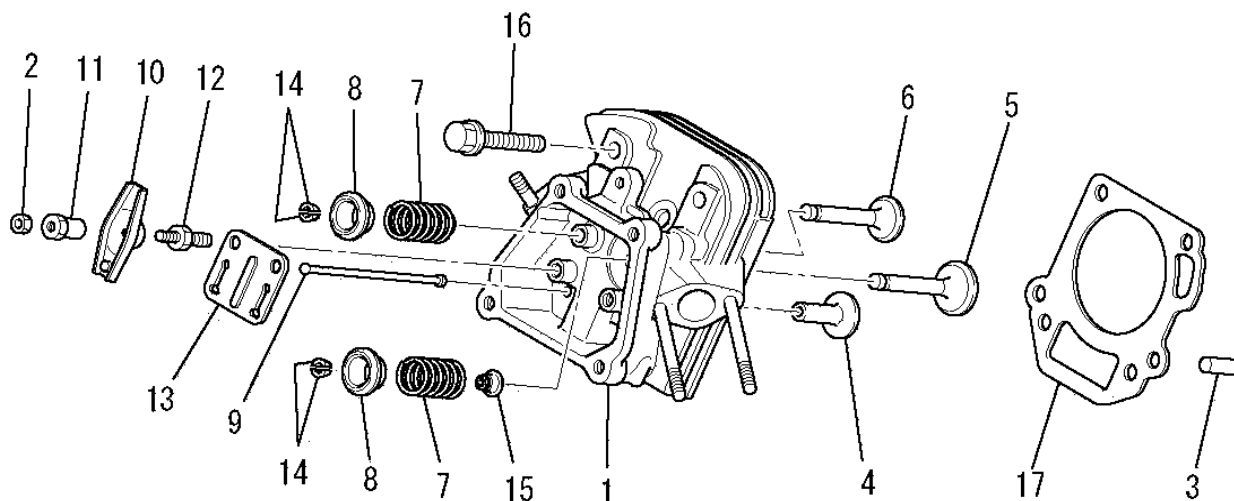
## (B) CYLINDER HEAD GROUP



見出番号 No.	改訂番号 R/N	部品番号 Parts No.	部品名称 Parts Name	個数 No. Req'd	互換性 Inte	備考 Remarks	Serial No. (From ~ To) Serial No. (From ~ To)
1		KC02028FA	シリンダヘッド アセンブリ CYLINDER HEAD ASSY	1		WITH B155B06X075	
2		KU23009AA	ナット NUT	2			
3		KU44001AA	ダウエルピン PIN, DOWEL	2			
4		KV24003AA	タペット TAPPET	2			
5		KV35002BA	インテイクバルブ VALVE, INTAKE	1			
6		KV45002AA	エキゾーストバルブ VALVE, EXHAUST	1			
7		KV55006AA	バルブスプリング SPRING, VALVE	2			
8		KV65003AA	バルブスプリングリテーナ RETAINER, VALVE SPG	2			
9		KV71004AA	プッシュロッド ROD, PUSH	2			
10		KV72003AA	ロッカアーム ARM, ROCKER	2			
11		KV73002AA	ナット NUT	2			
12		KV74002AA	ボルト BOLT	2			

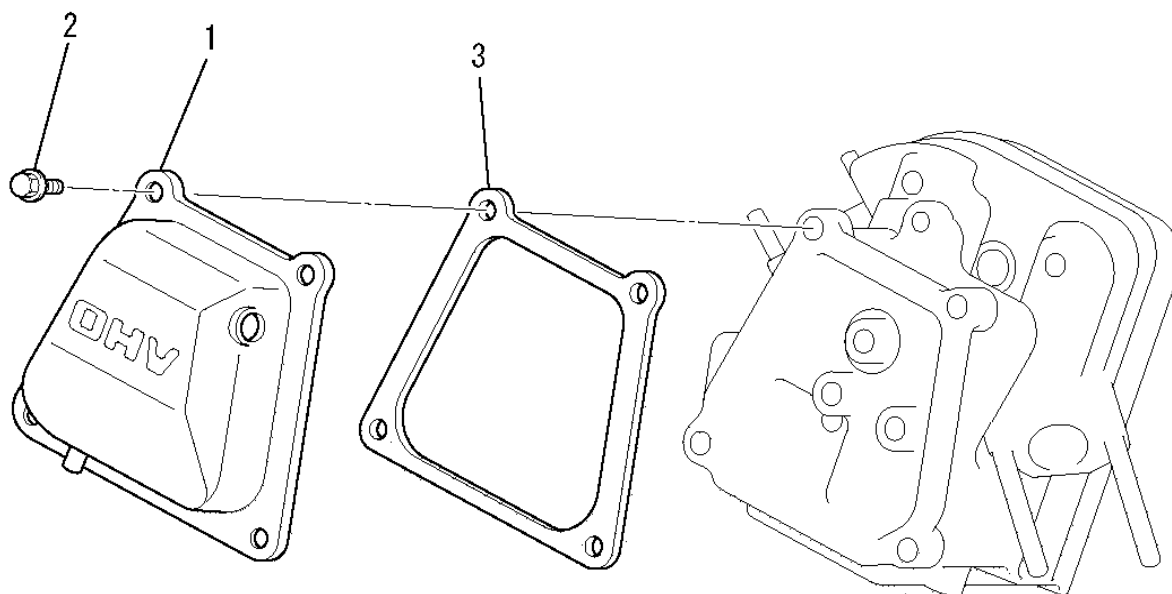
# シリンダヘッドグループ

## (B) CYLINDER HEAD GROUP



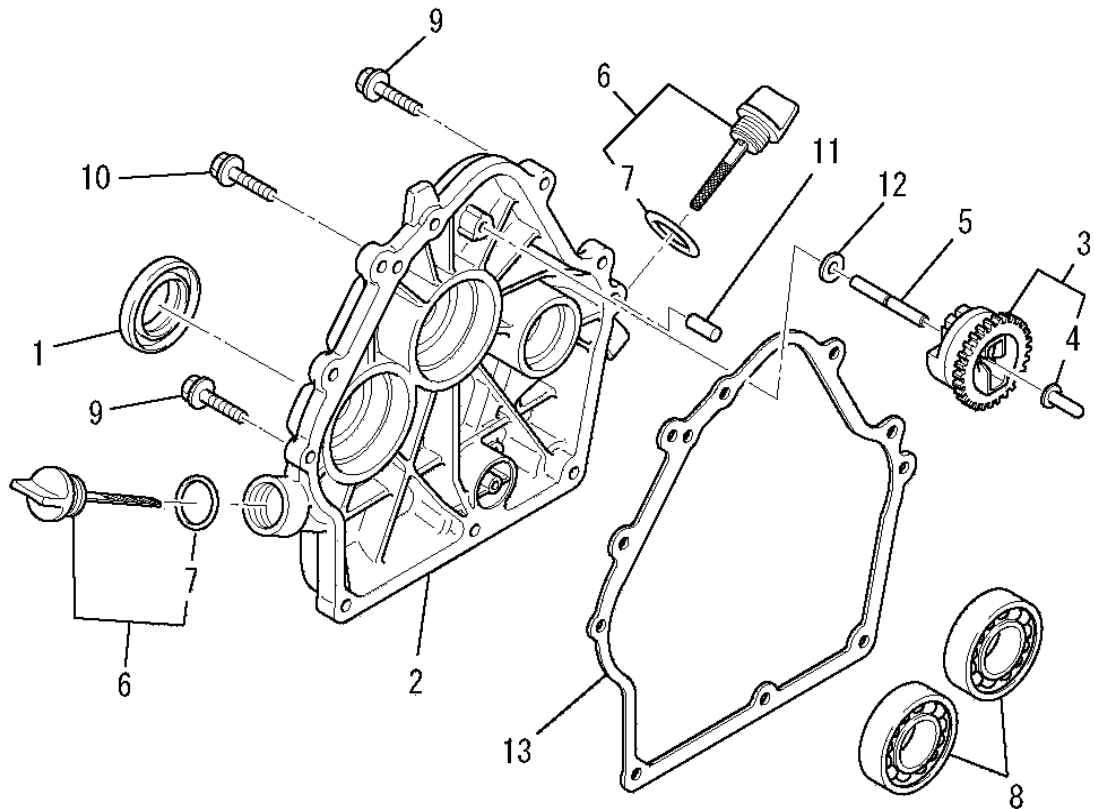
見出番号 No.	改訂番号 R/N	部品番号 Parts No.	部品名称 Parts Name	個数 No. Req'd	互換性 Inte	備考 Remarks	Serial No. (From ~ To) Serial No. (From ~ To)
13		KV75006AA	プレート PLATE	1			
14		KV75007AA	コッタ COTTER	4			
15		KW21019AA	バルブ ステムシール SEAL, VALVE STEM	1			
16		B800B10X065	フランジ ボルト BOLT, FLANGE	4			
17		KC66009AA	ヘッド ガasket GASKET, HEAD	1			

# ヘッドカバーグループ (C) HEAD COVER GROUP



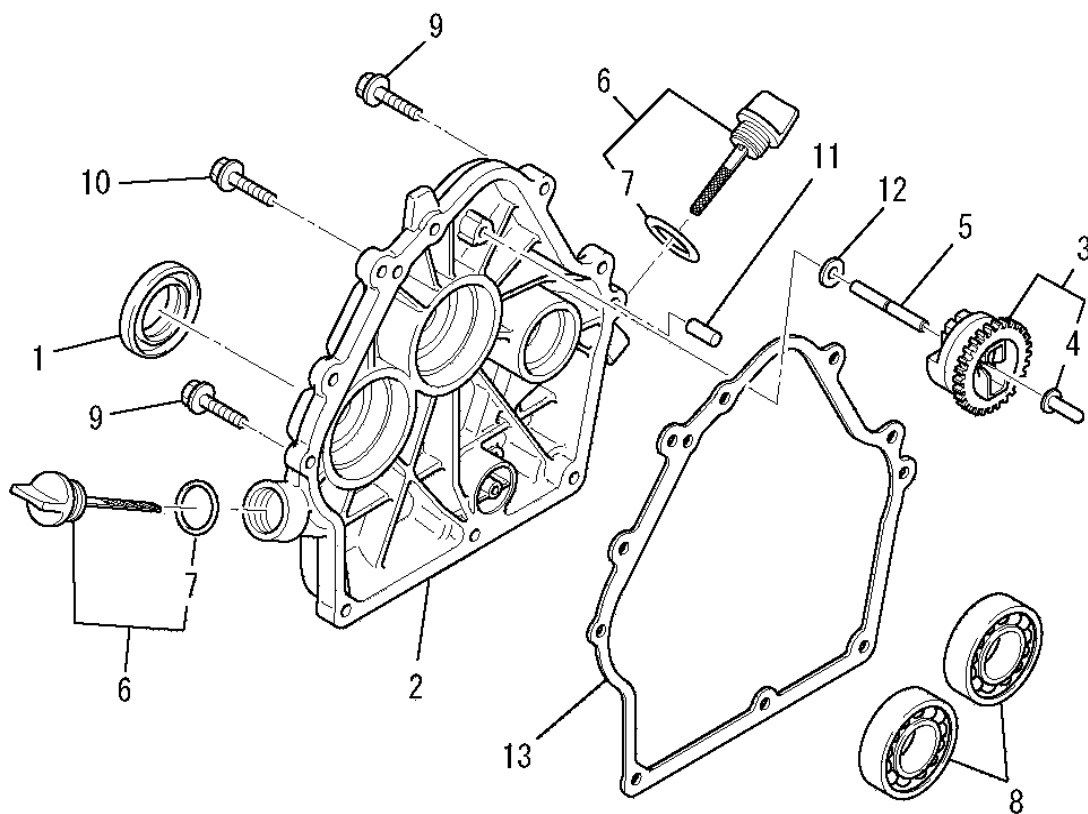
見出番号 No.	改訂番号 R/N	部品番号 Parts No.	部品名称 Parts Name	個数 No. Req'd	互換性 Inte	備考 Remarks	Serial No. (From ~ To) Serial No. (From ~ To)
1		KC09002BA	ヘッドカバー - COVER, HEAD	1			
2		B805B06X016	フランジボルト BOLT, FLANGE	4			
3		KW33002AA	ガスケット, ヘッドカバー - GASKET, HEAD COVER	1			

# ケースカバーグループ (D) CASE COVER GROUP



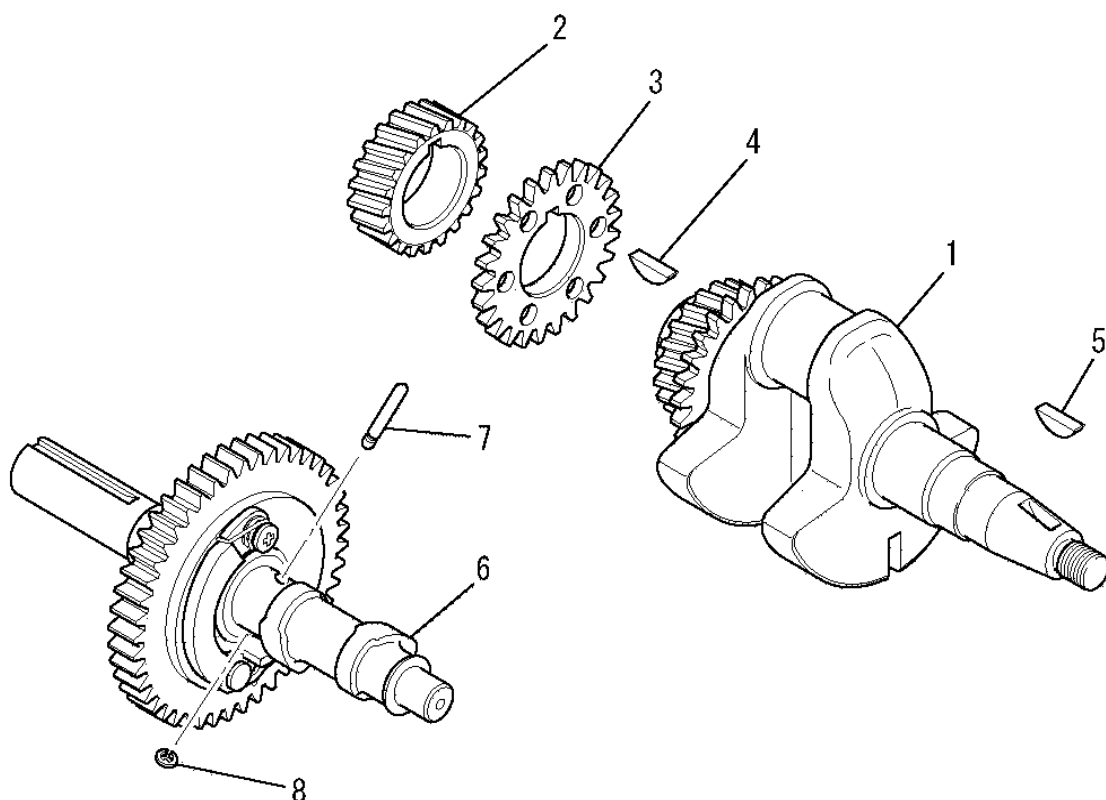
見出番号 No.	改訂番号 R/N	部品番号 Parts No.	部品名称 Parts Name	個数 No. Req'd	互換性 Inte	備考 Remarks	Serial No. (From ~ To) Serial No. (From ~ To)
1		FA29008	オイルシール OIL SEAL	1			
2		KB66009AA	クランクケースカバー COVER, CRANKCASE	1			
3		KG01008BA	ガバナギヤアセンブリ GOVERNOR GEAR ASSY	1		INCL. NO. 4	
4		KG14005AA	ガバナスライダ SLIDER, GOV	1			
5		KG22004AA	ガバナシャフト SHAFT, GOV	1			
6		KL21010EA	オイルゲージ GAUGE, OIL	2		INCL. NO. 7	
7		KW29006AA	O-リング O-RING	2			
8		S111X62X060	ボールベアリング BEARING, BALL	2		#6206	
9		B800B08X030	フランジボルト BOLT, FLANGE	8			
10		KU14031AA	フランジボルト BOLT, FLANGE	1			
11		KU44001AA	ダウエルピン PIN, DOWEL	2			
12		W200H06	ワッシャ WASHER	1			

# ケースカバーグループ (D) CASE COVER GROUP



見出番号 No.	改訂番号 R/N	部品番号 Parts No.	部品名称 Parts Name	個数 No.	互換性 Req'd Inte	備考 Remarks	Serial No. (From~To) Serial No. (From~To)
13		KW31007AA	クランクケース ガasket GASKET, CRANKCASE	1			

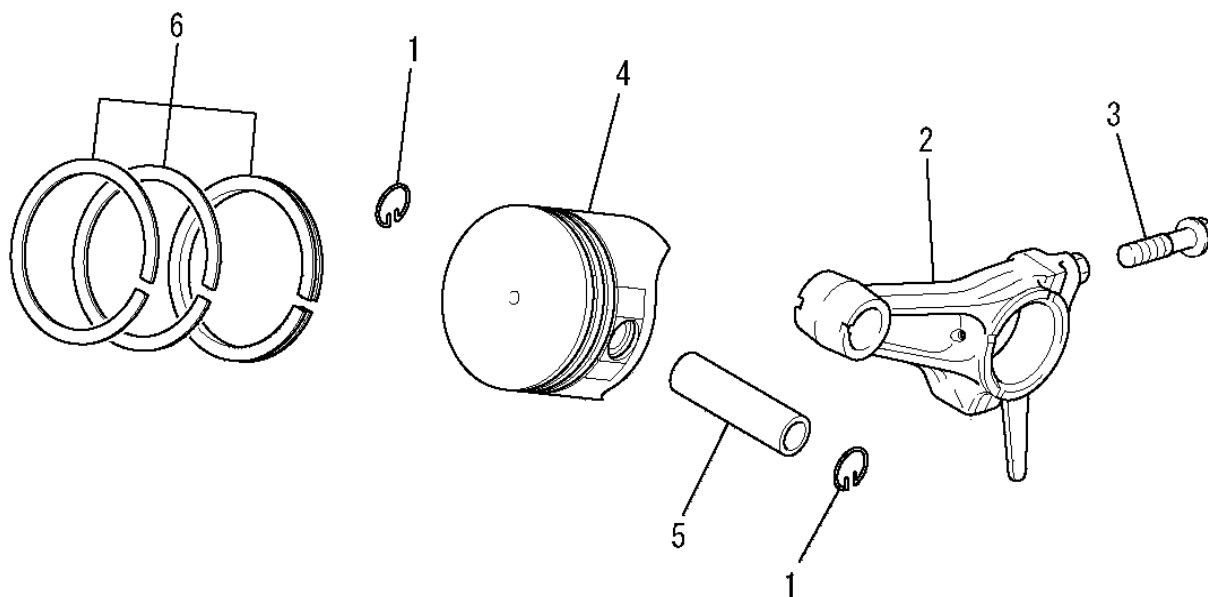
# クランクシャフトグループ (E) CRANKSHAFT GROUP



見出番号 No.	改訂番号 R/N	部品番号 Parts No.	部品名称 Parts Name	個数 No. Req'd	互換性 Inte	備考 Remarks	Serial No. (From ~ To) Serial No. (From ~ To)
1		KD02083AA	クランクシャフトアセンブリ CRANKSHAFT ASSY	1		INCL. NO. 2-4	
2		KD63016AA	クランクシャフトギヤ GEAR, CRANKSHAFT	1			
3		KD63015AA	バランサギヤ GEAR, BALANCER	1			
4		W430B05X016	キ- KEY, WOODRUFF	1			
5		W430B05X016	キ- KEY, WOODRUFF	1			
6		KV01163GA	カムシャフトアセンブリ CAMSHAFT ASSY	1		INCL. NO. 7, 8	
7		KV83009CE	ピン PIN	1			
8		S500P03	スナップリング SNAP RING	1			

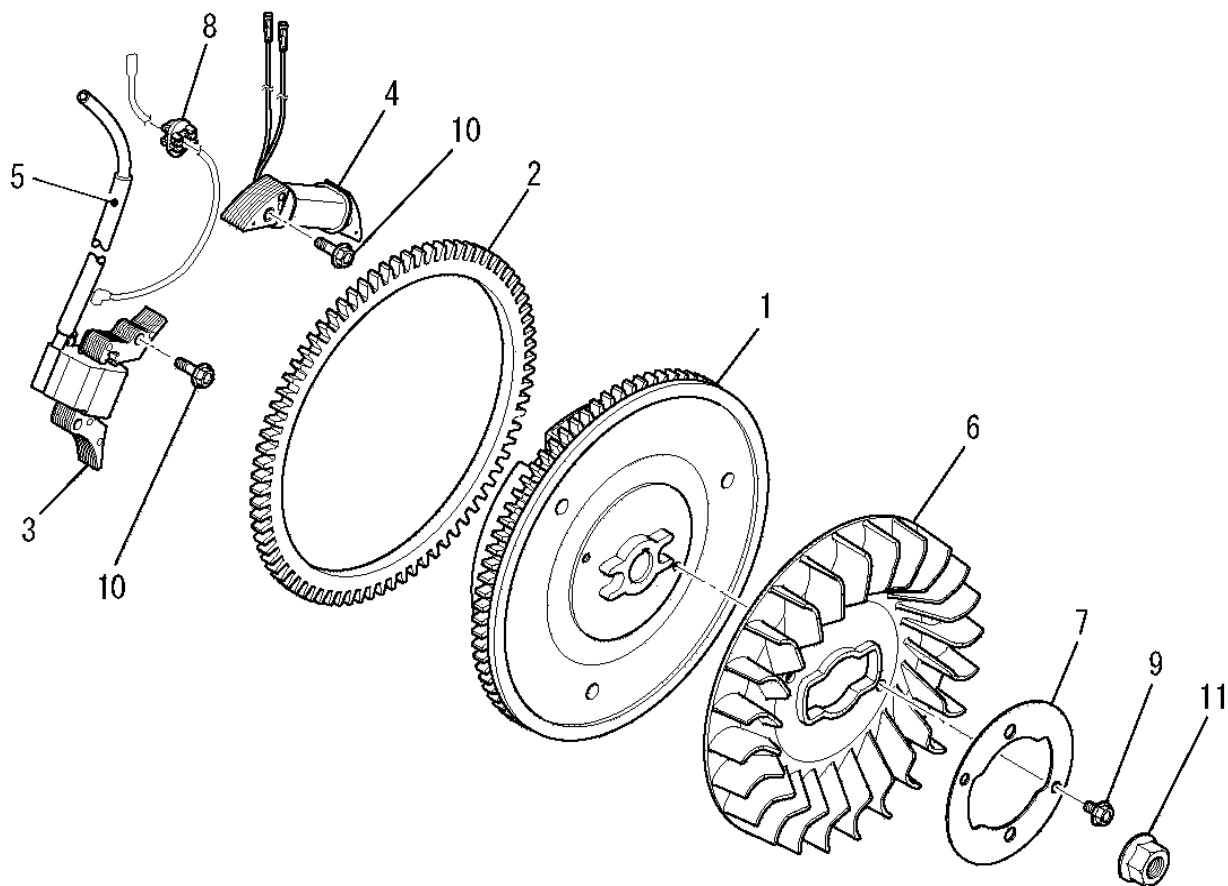


# ピストン&ロッドグループ (F) PISTON & ROD GROUP



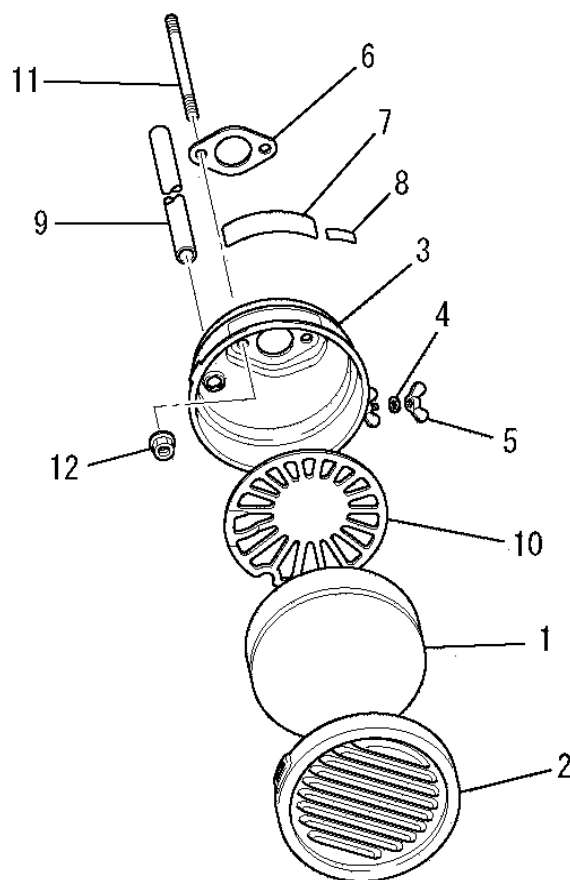
見出番号 No.	改訂番号 R/N	部品番号 Parts No.	部品名称 Parts Name	個数 No. Req'd	互換性 Inte	備考 Remarks	Serial No. (From ~ To) Serial No. (From ~ To)
1		BG04486	ピストンピンクリップ CLIP, PISTON PIN	2			
2		KD03011AA	コネクティングロッドアセンブリ CONNECTING ROD ASSY	1		STD INCL.NO.3	
2	1	KD03011BA	コネクティングロッドアセンブリ CONNECTING ROD ASSY	1		US 0.25 INCL.NO.3	
2	2	KD03011CA	コネクティングロッドアセンブリ CONNECTING ROD ASSY	1		US 0.50 INCL.NO.3	
3		KD70001AA	ボルト BOLT	2			
4		KP17008AA	ピストン PISTON	1		STD	
4	1	KP17008BA	ピストン PISTON	1		OS 0.25	
4	2	KP17008CA	ピストン PISTON	1		OS 0.50	
5		KP57002AA	ピストンピン PIN, PISTON	1			
6		KP02010AA	ピストンリングセット PISTON RING SET	1		STD	
6	1	KP02010BA	ピストンリングセット PISTON RING SET	1		OS 0.25	
6	2	KP02010CA	ピストンリングセット PISTON RING SET	1		OS 0.50	

# マグネトグループ (G) MAGNETO GROUP



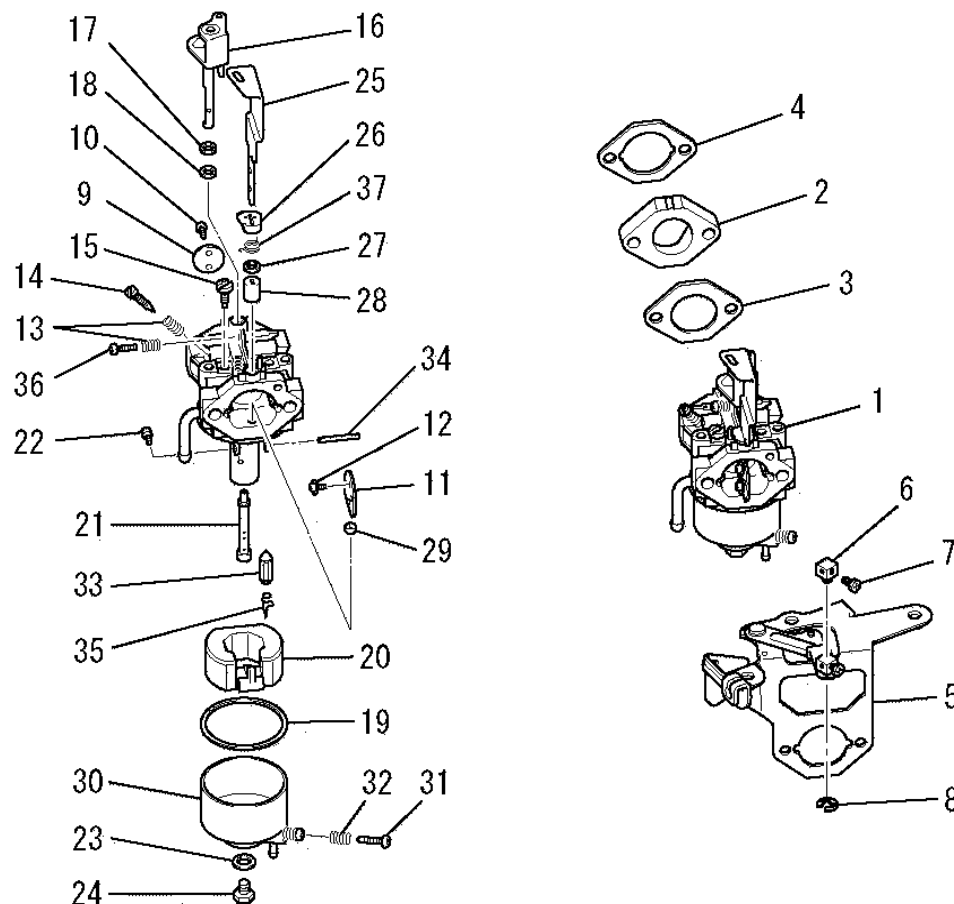
見出番号 No.	改訂番号 R/N	部品番号 Parts No.	部品名称 Parts Name	個数 No. Req'd	互換性 Inte	備考 Remarks	Serial No. (From ~ To) Serial No. (From ~ To)
1		KE02124AA	フライホイールギヤアセンブリ FLYWHEEL GEAR ASSY	1		INCL. NO. 2	
2		KS90020AA	リングギヤ GEAR, RING	1			
3		KE24010BA	イグニッションコイル COIL, IGNITION	1			
4		KE25002AA	チャージングコイル COIL, CHARGE	1			
5		KE90073AA	チューブ TUBE	1			
6		KE90310AA	ファン FAN	1			
7		KE90311AA	リテナ RETAINER	1			
8		KU70007AA	クリップ CLIP	1			
9		B800A06X012	フランジボルト BOLT, FLANGE	2			
10		B805B06X030	フランジボルト BOLT, FLANGE	4			
11		FA29015	フランジナット NUT, FLANGE	1			

# エアクリナググループ (H) AIR CLEANER GROUP



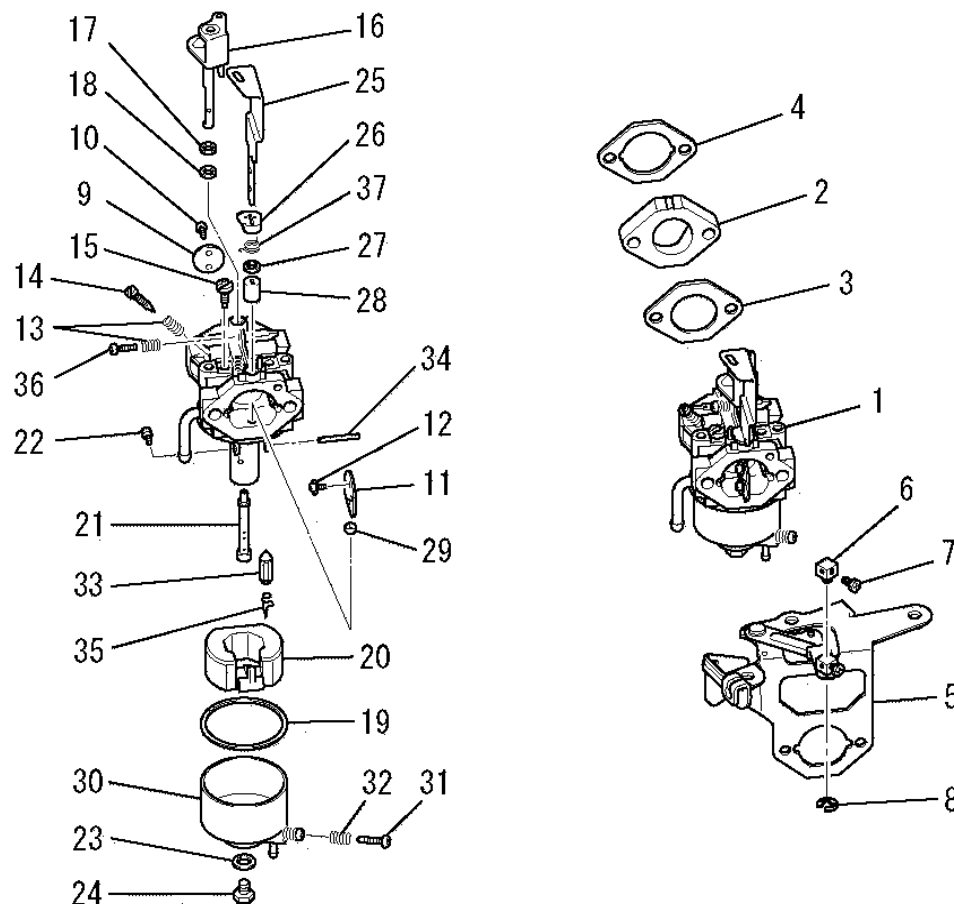
見出番号 No.	改訂番号 R/N	部品番号 Parts No.	部品名称 Parts Name	個数 No. Req'd	互換性 Inte	備考 Remarks	Serial No. (From ~ To) Serial No. (From ~ To)
1		BG01668A	クリナメント ELEMENT, CLEANER	1			
2		FA21542A	クリナカバー - COVER, CLEANER	1			
3		KA11002BB	クリナケース CASE, CLEANER	1		INCL. NO. 4-8	
4		W200H04	ワッシャ WASHER	1			
5		FR56389	ナット NUT	1			
6		KW34004AA	キャブレタ ガasket GASKET, CARBURETOR	1			
7		FR56704A	注意ラベル LABEL, CAUTION	1			
8		FR67555	ネームラベル LABEL, NAME	1			
9		ZZ70002K	ブリーザチューブ TUBE, BREATHER	1			
10		BG01669	グリッド GRID	1			
11		B155B06X075	スタッドボルト BOLT, STUD	2			
12		N801A06	フランジナット NUT, FLANGE	2			

# キャブレタグループ (I) CARBURETOR GROUP



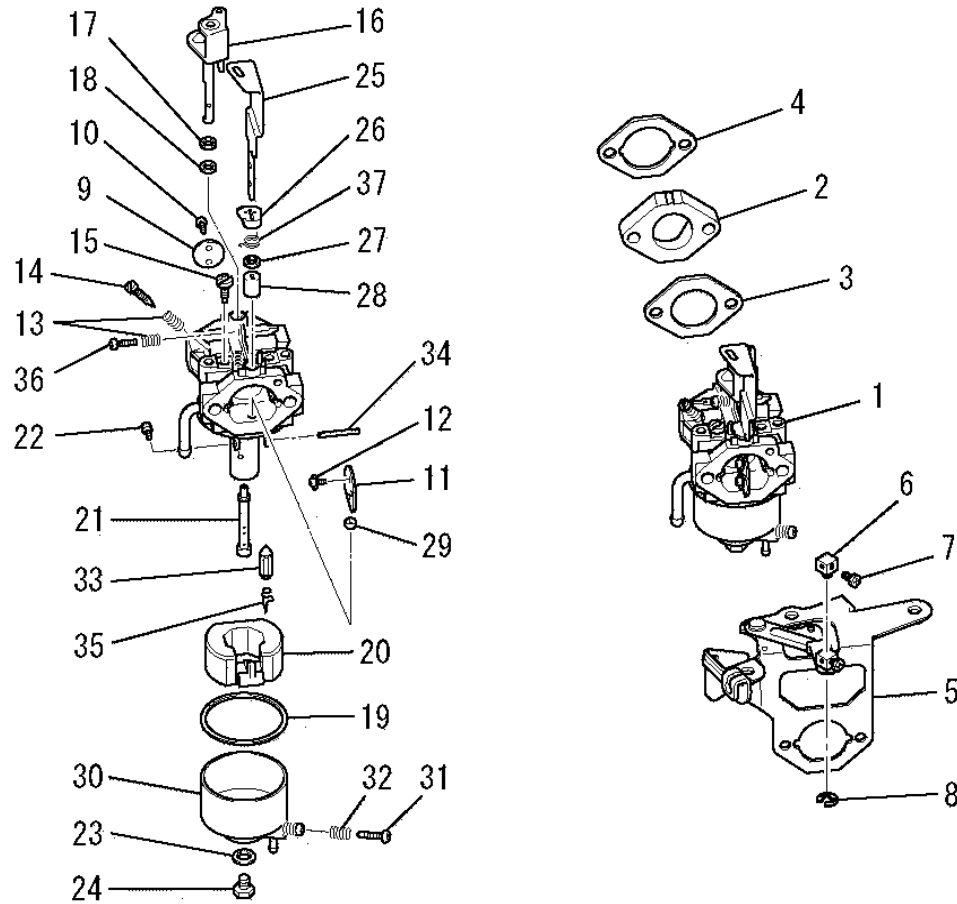
見出番号 No.	改訂番号 R/N	部品番号 Parts No.	部品名称 Parts Name	個数 No. Req'd	互換性 Inte	備考 Remarks	Serial No. (From ~ To) Serial No. (From ~ To)
1		KK15011DB	キャブレタ(F) CARBURETOR(F)	1		INCL. NO. 9-37	
2		KK33006AA	インシュレ-タ INSULATOR	1			
3		KW34001AA	キャブレタ ガasket GASKET, CARBURETOR	1			
4		KW34005AA	キャブレタ ガasket GASKET, CARBURETOR	1			
5		KK09005BA	チョ-クレバ - LEVER, CHOKE	1		INCL. NO. 6-8	
6		KR30013BA	ストツパ STOPPER	1			
7		B751A04X008	ボルト BOLT, CRS	1			
8		S500P04	スナツプ リング SNAP RING	1			
9		KK15003AE002	スロツトルバ ルブ VALVE, THROTTLE	1			
10		KK15016AA003	スクリ SCREW	2			
11		KK15003AE004	チョ-クバ ルブ VALVE, CHOKE	1			
12		KK15016AA005	スクリ SCREW	2			

# キャブレタグループ (I) CARBURETOR GROUP



見出番号 No.	改訂番号 R/N	部品番号 Parts No.	部品名称 Parts Name	個数 No. Req'd	互換性 Inte	備考 Remarks	Serial No. (From ~ To) Serial No. (From ~ To)
13		KK13003AA008	スプリング SPRING	2			
14		KK12008AE007	アジャスタ ADJUSTER	1			
15		KK12009AE008	パイロットジェット JET, PILOT	1			
16		KK15008YX011	スロットルシャフト SHAFT, THROTTLE	1			
17		KK12008AE015	パッキング PACKING	1			
18		KK12008AE016	シール SEAL	1			
19		KK15003AE014	パッキング PACKING	1			
20		KK15003AE015	フロート FLOAT	1			
21		KK15003DG016	メインノズル NOZZLE, MAIN	1			
22		KK74525AA000	メインジェット JET, MAIN	1			
23		FA27080XX013	ガスケット GASKET	1			
24		KK15003AE019	ボルト BOLT	1			

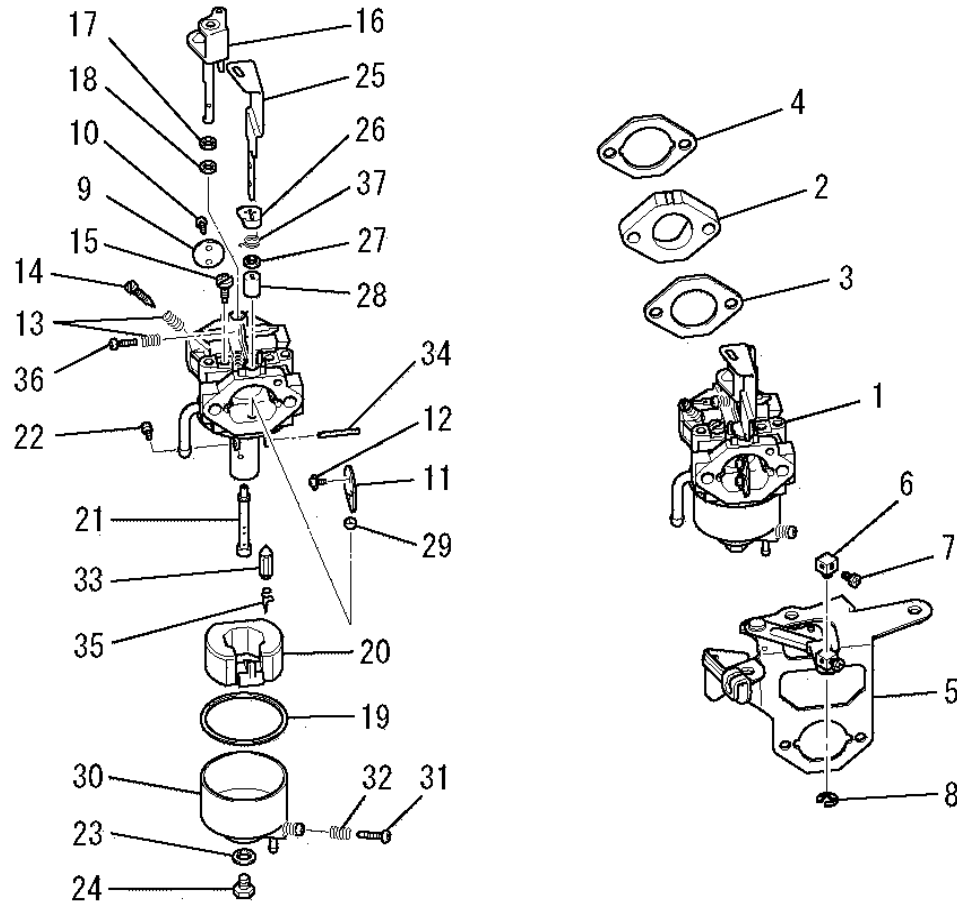
# キャブレタグループ (I) CARBURETOR GROUP



見出番号 No.	改訂番号 R/N	部品番号 Parts No.	部品名称 Parts Name	個数 No. Req'd	互換性 Inte	備考 Remarks	Serial No. (From ~ To) Serial No. (From ~ To)
25		KK15014AA020	チョークレバ - LEVER, CHOKE	1			
26		KK12008AE018	リング RING	1			
27		KK12008AE019	シール SEAL	1			
28		KK12008AE020	リング RING	1			
29		KK15001AA014	リング RING	1			
30		KK15003AE025	フロートチャンバ CHAMBER, FLOAT	1		INCL. NO. 31, 32	
31		KK12008AE029	スクリュー SCREW	1			
32		KK13003AA008	スプリング SPRING	1			
33		KK15001AA015	メインニードル NEEDLE, MAIN	1			
34		KK15001AA016	ピン PIN	1			
35		KK12008AE011	クリップ CLIP	1			
36		KK12008AE009	スクリュー SCREW	1			

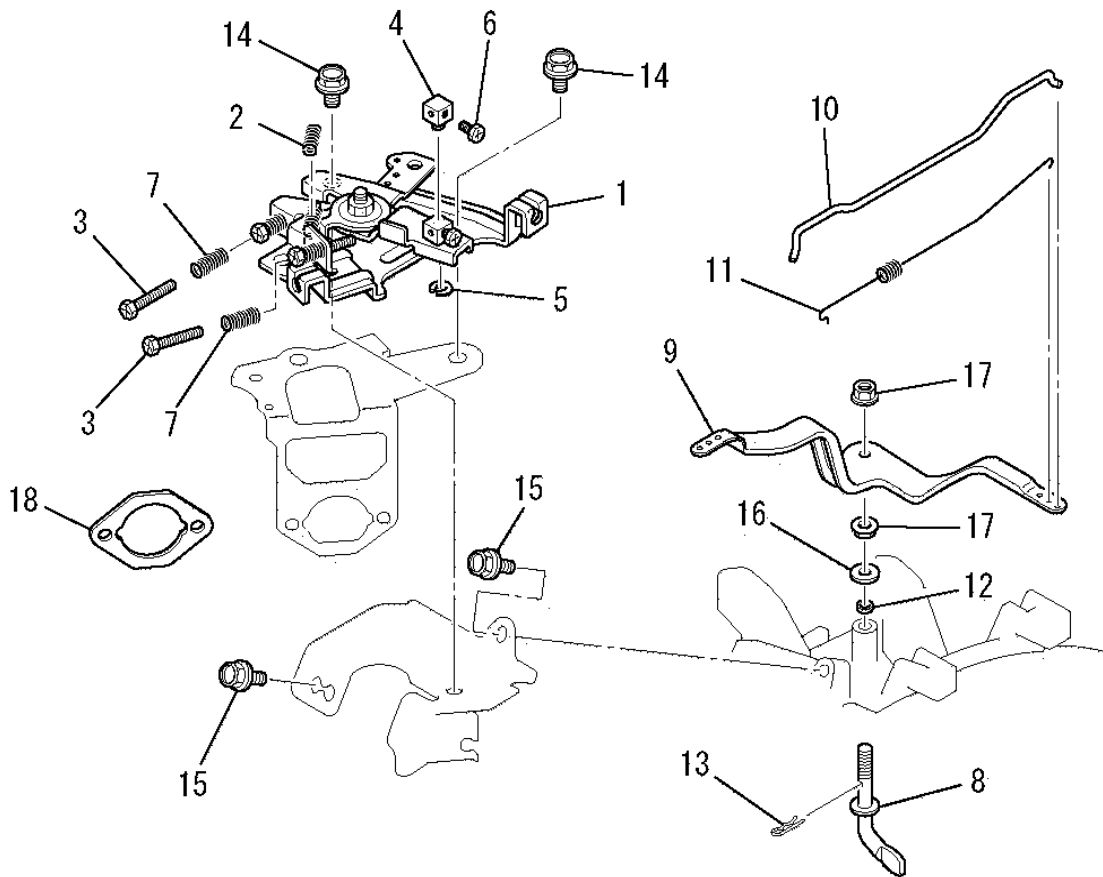
# キャブレタグループ

## (I) CARBURETOR GROUP



見出番号 No.	改訂番号 R/N	部品番号 Parts No.	部品名称 Parts Name	個数 No. Req'd	互換性 Inte	備考 Remarks	Serial No. (From ~ To) Serial No. (From ~ To)
37		KK12008AF133	スプリング SPRING	1			

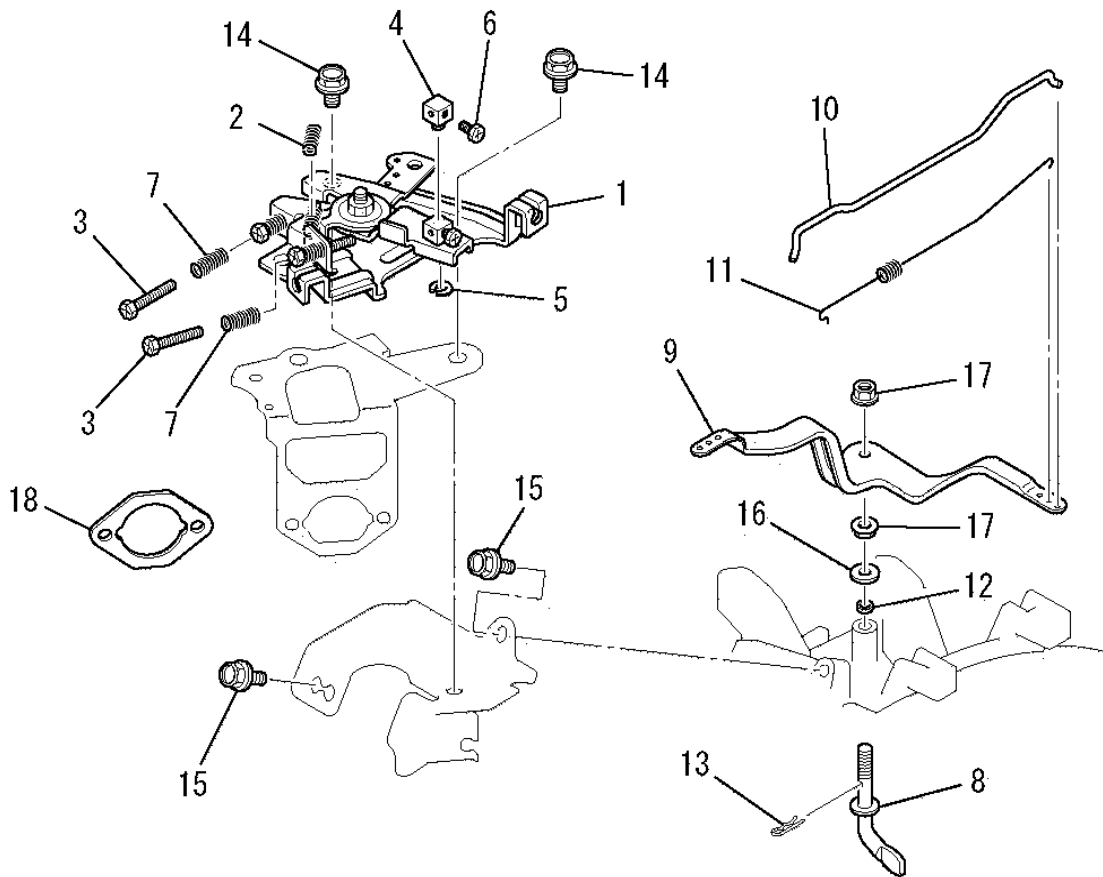
# コントロールパネルグループ (J) CONTROL PANEL GROUP



見出番号 No.	改訂番号 R/N	部品番号 Parts No.	部品名称 Parts Name	個数 No. Req'd	互換性 Inte	備考 Remarks	Serial No. (From ~ To) Serial No. (From ~ To)
1		KG03022HA	コントロールパネル CONTROL PANEL, CONTROL	1		INCL. NO. 2-7	
2		KG35007BA	リターンリング SPRING, RETURN	1			
3		KU14032AA	ボルト BOLT	2			
4		KR30013BA	ストッパ STOPPER	1			
5		S500P04	スナップリング SNAP RING	1			
6		B751A04X008	ボルト BOLT, CRS	1			
7		KU80017AA	スプリング SPRING	2			
8		KG22006AA	ガバナシャフト SHAFT, GOV	1			
9		KG31014AA	ガバナレバ LEVER, GOV	1			
10		KG41011AA	ガバナロッド ROD, GOV	1			
11		KG42009AA	ロッドスプリング SPRING, ROD	1			
12		KG90016AA	ダストシール SEAL, DUST	1			

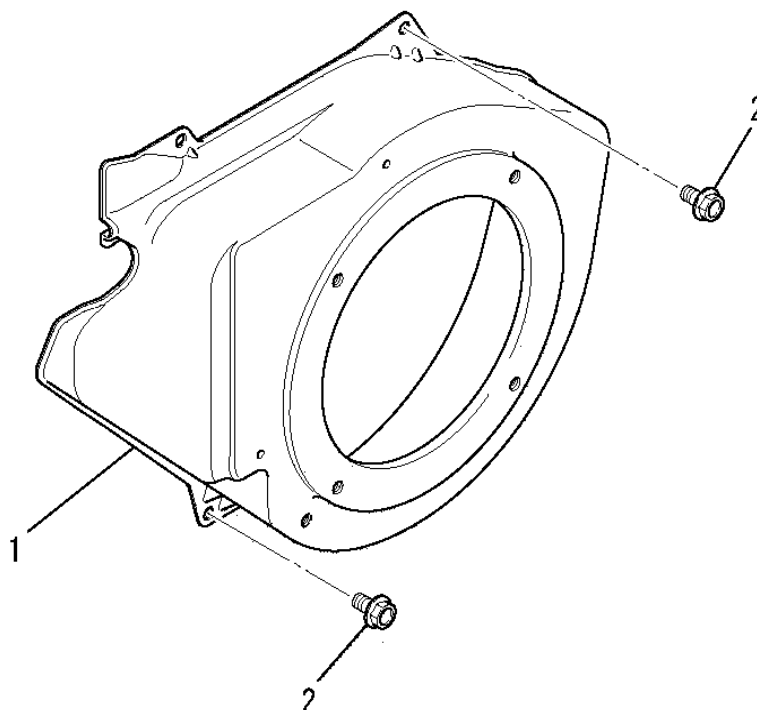


# コントロールパネルグループ (J) CONTROL PANEL GROUP



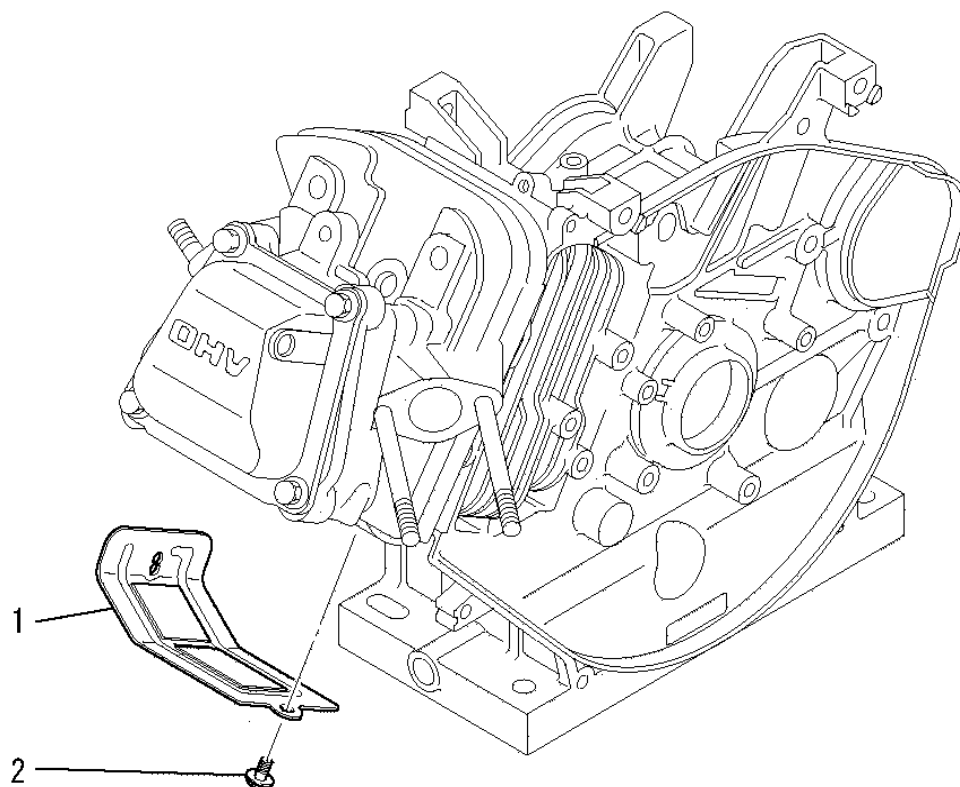
見出番号 No.	改訂番号 R/N	部品番号 Parts No.	部品名称 Parts Name	個 数 No. Req'd	互換性 Inte	備 考 Remarks	Serial No. (From ~ To) Serial No. (From ~ To)
13		KU70006AA	クリップ CLIP	1			
14		B800A06X012	フランジボルト BOLT, FLANGE	3			
15		B805B06X012	フランジボルト BOLT, FLANGE	2			
16		KG90015AA	ワッシャ WASHER	1			
17		KU24002AA	ナット NUT	2			
18		KW34005AA	キャブレタガスケット GASKET, CARBURETOR	1			

# ファンカバーグループ (K) FAN COVER GROUP



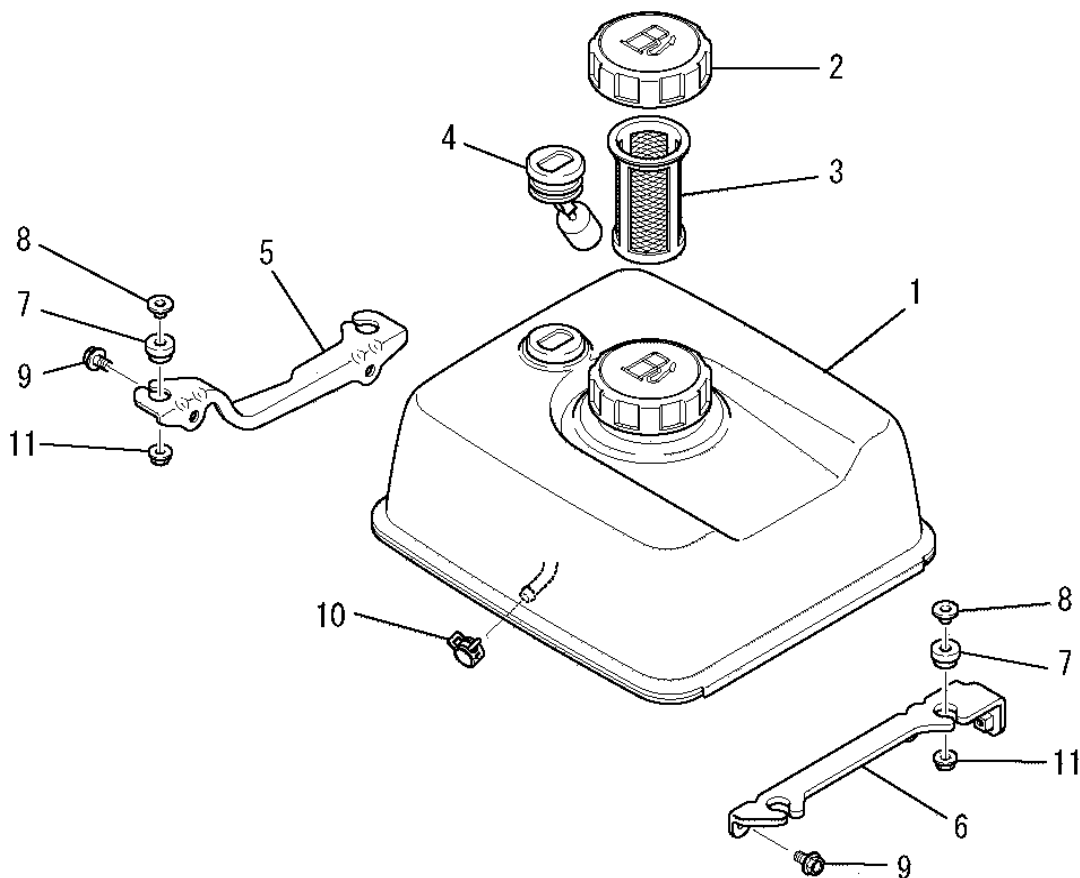
見出番号 No.	改訂番号 R/N	部品番号 Parts No.	部品名称 Parts Name	個数 No. Req'd	互換性 Inte	備考 Remarks	Serial No. (From ~ To) Serial No. (From ~ To)
1		KH28018JA	ファンカバー - COVER, FAN	1			
2		B805B06X012	フランジボルト BOLT, FLANGE	4			

# シリンダカバーグループ (L) CYLINDER COVER GROUP



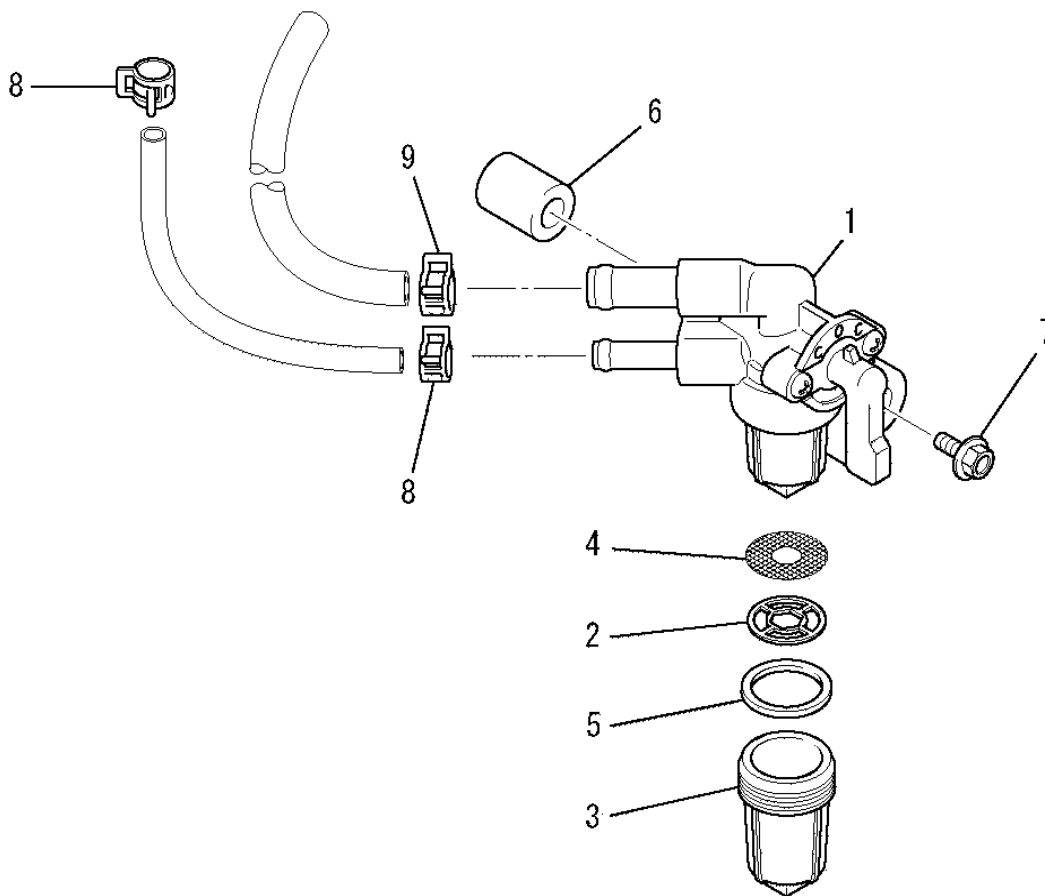
見出番号 No.	改訂番号 R/N	部品番号 Parts No.	部品名称 Parts Name	個数 No. Req'd	互換性 Inte	備考 Remarks	Serial No. (From~To) Serial No. (From~To)
1		KH40122AA	シリンダカバー - COVER, CYLINDER	1			
2		B805B06X012	フランジボルト BOLT, FLANGE	2			

# タンクグループ (M) TANK GROUP



見出番号 No.	改訂番号 R/N	部品番号 Parts No.	部品名称 Parts Name	個数 No. Req'd	互換性 Inte	備考 Remarks	Serial No. (From ~ To) Serial No. (From ~ To)
1		KF04057AA	フイ-エルタンク アセンブリ FUEL TANK ASSY	1		INCL. NO. 2-4	
2		KF05010CA	タンクキャップ アセンブリ TANK CAP ASSY	1			
3		KF40003AA	フイ-エルフィルタ FILTER, FUEL	1			
4		KF90080DA	オイルゲ-ジ GAUGE, OIL	1			
5		KF59008AA	タンクブ ラケット BRACKET, TANK	1			
6		KF59009AA	タンクブ ラケット BRACKET, TANK	1			
7		KU50018AA	ブシ BUSH	4			
8		KU50019AA	スペ-サ SPACER	4			
9		B805B06X016	フランジ ボルト BOLT, FLANGE	4			
10		FR67419	クリップ CLIP	1			
11		N801A06	フランジ ナット NUT, FLANGE	4			

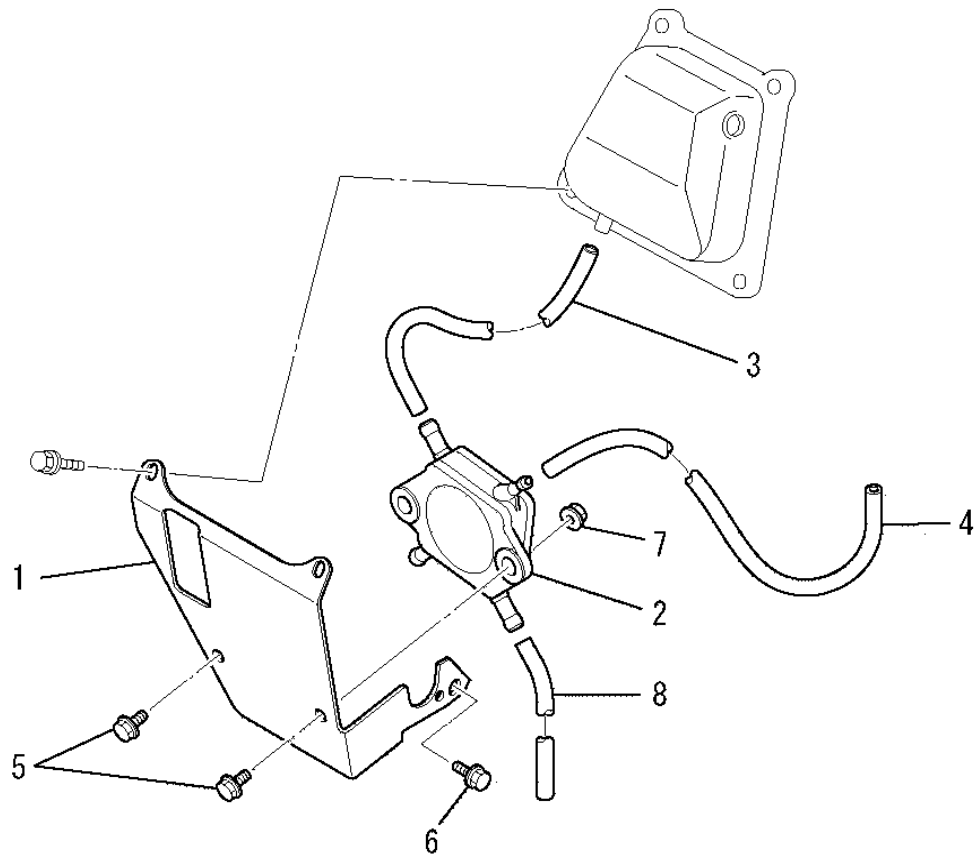
# コックグループ (N) COCK GROUP



見出番号 No.	改訂番号 R/N	部品番号 Parts No.	部品名称 Parts Name	個数 No. Req'd	互換性 Inte	備考 Remarks	Serial No. (From ~ To) Serial No. (From ~ To)
1		KF31036BA	フイ-エルコック COCK, FUEL	1		INCL. NO. 2-5	
2		KF31035AA012	パッキング PACKING	1			
3		KF31036AA106	カップ CUP	1			
4		KF31035AA003	フイ-エルフィルタ FILTER, FUEL	1			
5		KF31035AA102	パッキング PACKING	1			
6		KF90105AA	スペ-サ SPACER	1			
7		B800A06X025	フランジボルト BOLT, FLANGE	1			
8		FR53226A	クリップ CLIP	2			
9		FR67419	クリップ CLIP	1			

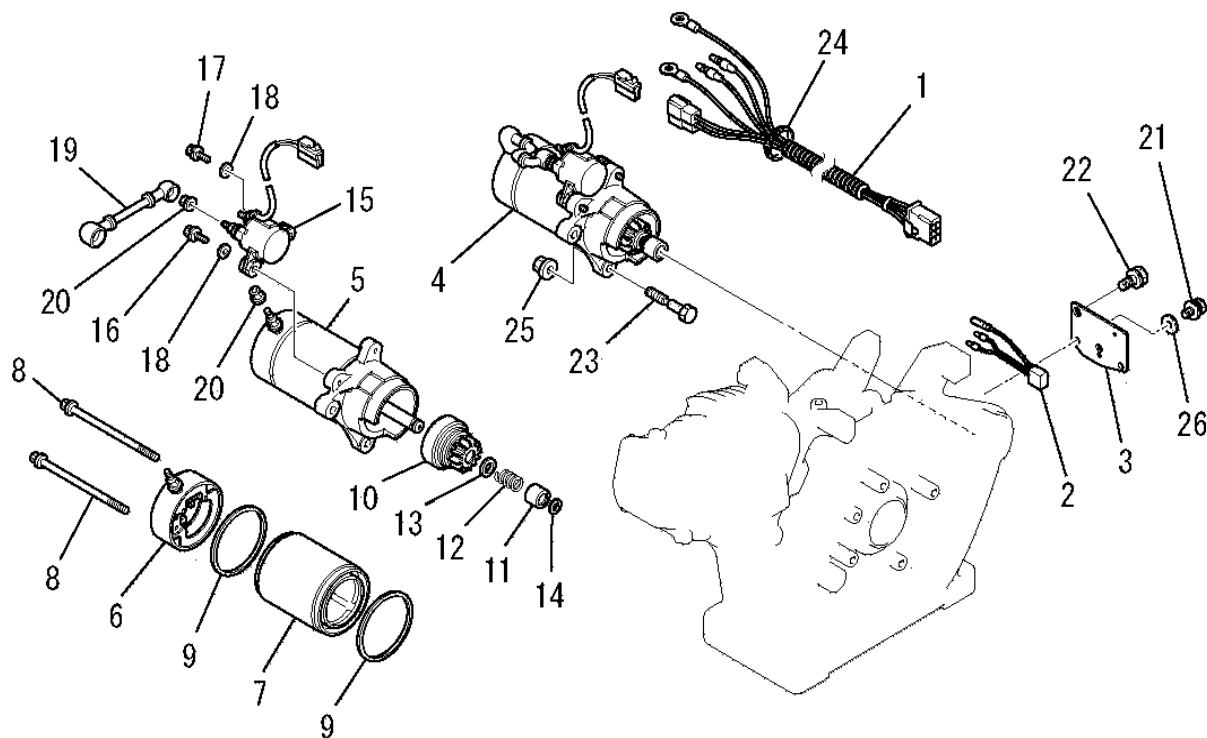
# ポンプグループ

## (0) PUMP GROUP



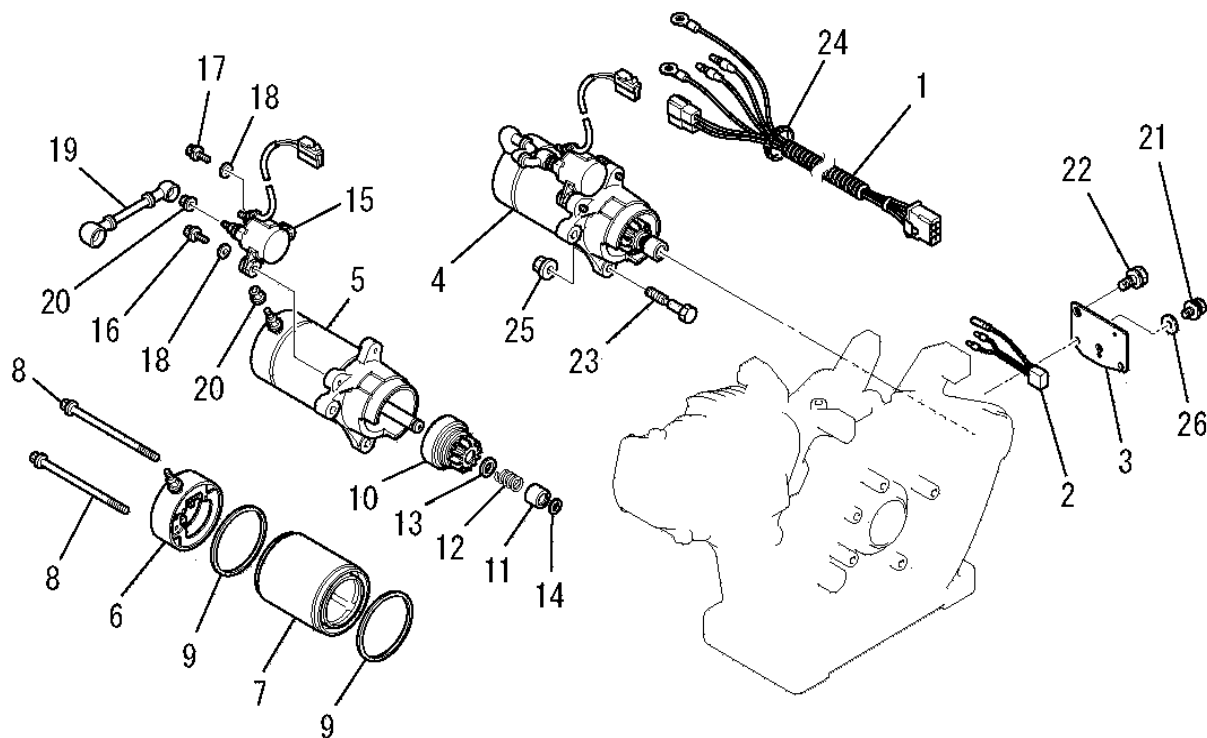
見出番号 No.	改訂番号 R/N	部品番号 Parts No.	部品名称 Parts Name	個数 No. Req'd	互換性 Inte	備考 Remarks	Serial No. (From ~ To) Serial No. (From ~ To)
1		KF59005BA	ブラケット BRACKET	1			
2		KF60003AA	フューエルポンプ アセンブリ FUEL PUMP ASSY	1			
3		KF90090AA	フューエルホース HOSE, FUEL	1			
4		KF90090BA	フューエルホース HOSE, FUEL	1			
5		B800A06X016	フランジボルト BOLT, FLANGE	2			
6		B805B06X016	フランジボルト BOLT, FLANGE	1			
7		N801A06	フランジナット NUT, FLANGE	2			
8		P051Y06X165	フューエルホース HOSE, FUEL	1			

# セルグループ (Q) CELL GROUP



見出番号 No.	改訂番号 R/N	部品番号 Parts No.	部品名称 Parts Name	個数 No. Req'd	互換性 Inte	備考 Remarks	Serial No. (From ~ To) Serial No. (From ~ To)
1		KE09023AA	リードワイヤ WIRE, LEAD	1			
2		FA28217	レクチファイヤ RECTIFIER	1			
3		KE70011AA	ブラケット BRACKET	1			
4		KS11001AA	スターティングモータ MOTOR, STARTING	1		INCL. NO. 5-20	
5		KS11001AA102	スターティングモータ MOTOR, STARTING	1		INCL. NO. 6-9	
6		KS11001AA104	ブラケット BRACKET	1			
7		KS11001AA105	スタータース CASE, STARTER	1			
8		KS11001AA106	ボルト BOLT	2			
9		KS11001AA107	リング RING	2			
10		KS11001AA003	ギヤ GEAR	1			
11		KS11001AA108	ストッパ STOPPER	1			
12		KS11001AA109	リターンリング SPRING, RETURN	1			

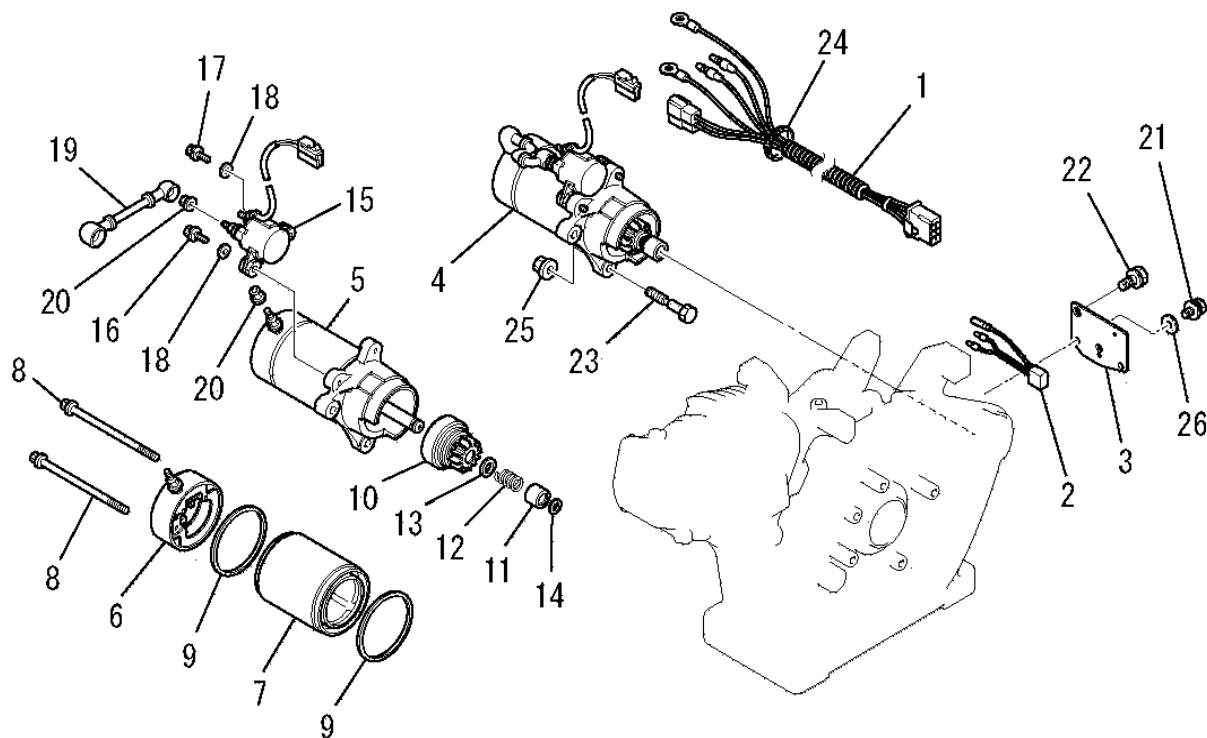
# セルグループ (Q) CELL GROUP



見出番号 No.	改訂番号 R/N	部品番号 Parts No.	部品名称 Parts Name	個数 No. Req'd	互換性 Inte	備考 Remarks	Serial No. (From ~ To) Serial No. (From ~ To)
13		KS11001AA110	ワッシャ WASHER	1			
14		KS11001AA111	リング RING	1			
15		KS11001AA112	スイッチ SWITCH	1			
16		KS11001AA113	ボルト BOLT & WASHER	1			
17		KS11001AA019	ボルト BOLT	1			
18		KS11001AA114	ワッシャ WASHER	2			
19		KS11001AA115	リードワイヤ WIRE, LEAD	1			
20		KS11001AA116	フランジナット NUT, FLANGE	3			
21		B800A06X008	フランジボルト BOLT, FLANGE	1			
22		B800A08X016	フランジボルト BOLT, FLANGE	1			
23		FA28198	リマボルト BOLT, REAMER	2			
24		KU90006BA	バンド BAND	1			

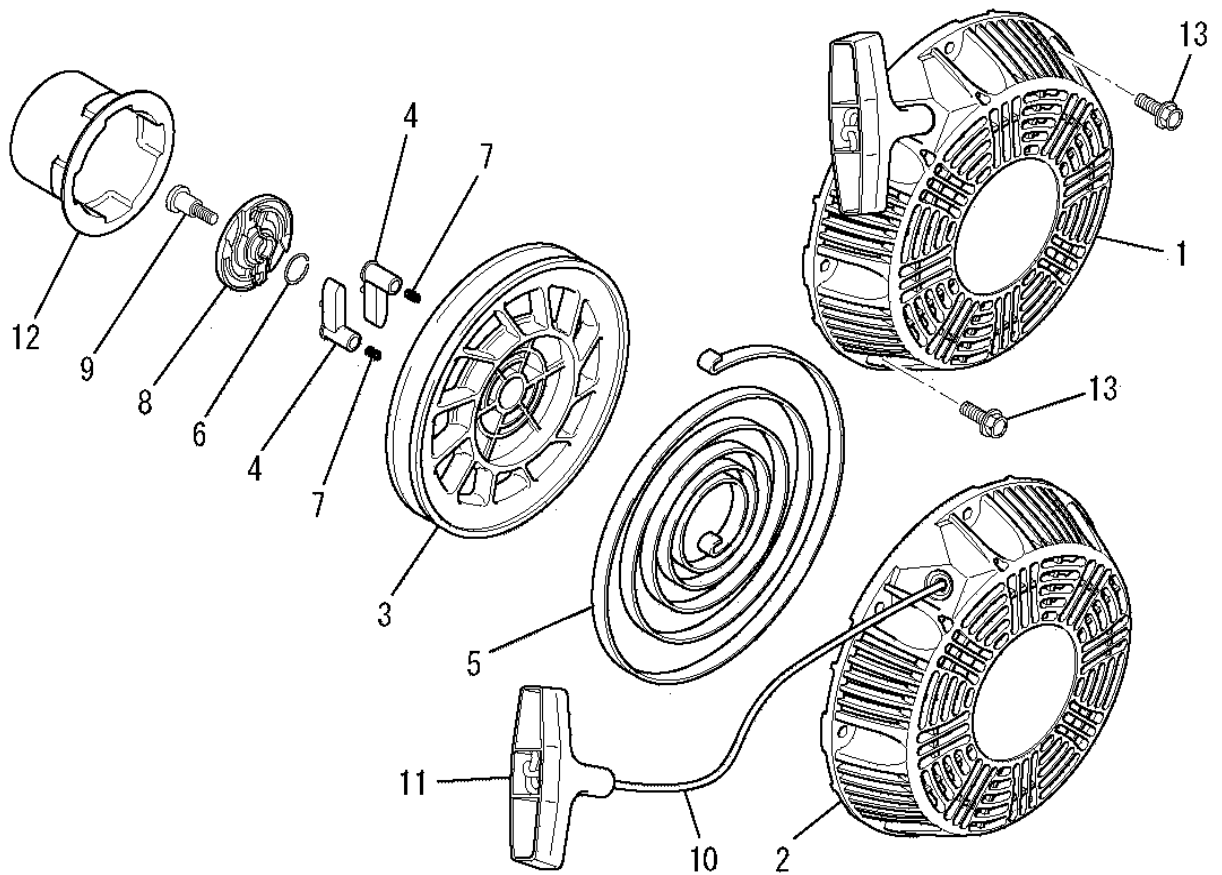


# セルグループ (Q) CELL GROUP



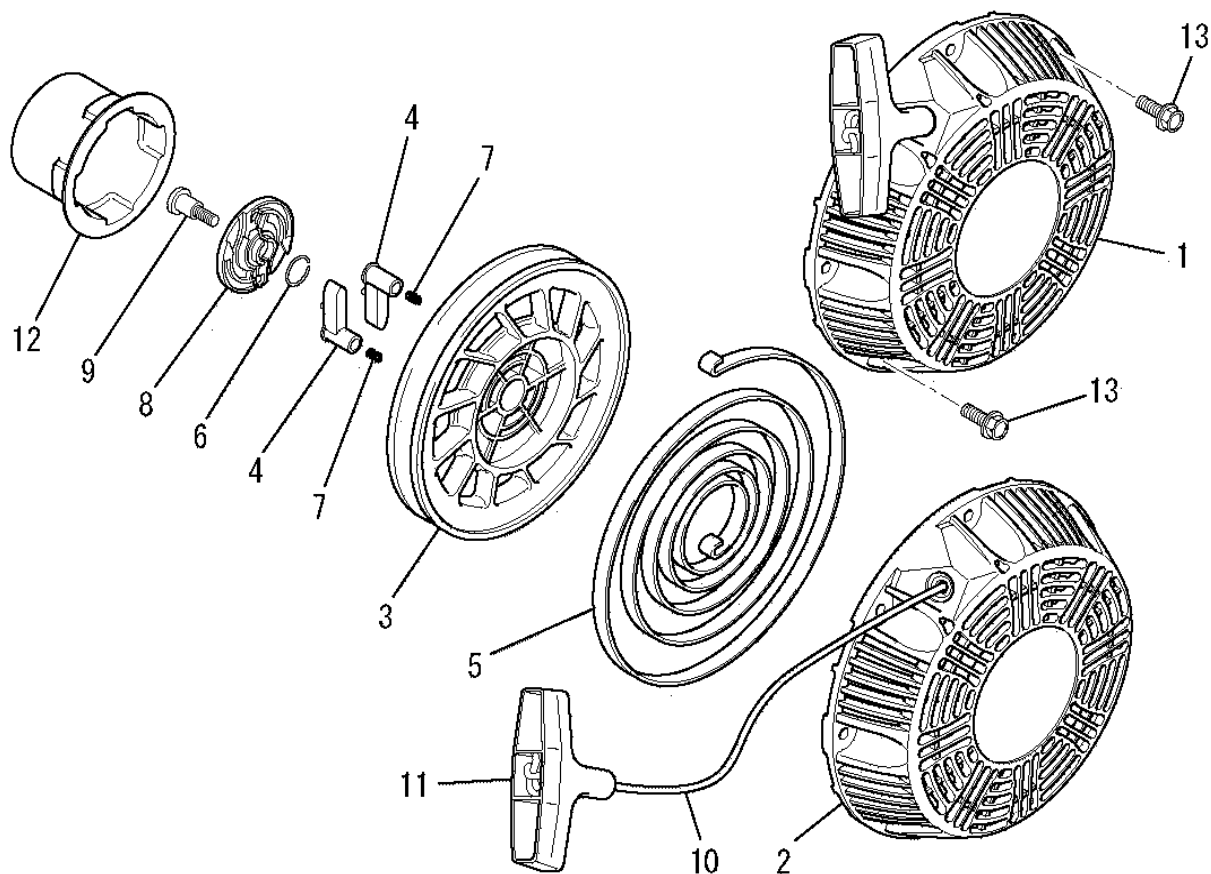
見出番号 No.	改訂番号 R/N	部品番号 Parts No.	部品名称 Parts Name	個数 No. Req'd	互換性 Inte	備考 Remarks	Serial No. (From ~ To) Serial No. (From ~ To)
25		N801A08	フランジ ナット NUT, FLANGE	2			
26		W200H06	ワッシャ WASHER	1			

# リコイルスタータグループ (R) RECOIL STARTER GROUP



見出番号 No.	改訂番号 R/N	部品番号 Parts No.	部品名称 Parts Name	個数 No. Req'd	互換性 Inte	備考 Remarks	Serial No. (From ~ To) Serial No. (From ~ To)
1		KS02149AA	リコイルスタータ アセンブリ RECOIL STARTER ASSY	1		INCL. NO. 2-12	
2		KS20170AA001	スタ-タ-ス CASE, STARTER	1			
3		KS20170AA002	リ-ル REEL	1			
4		KS20020AD003	ラチェット RATCHET	2			
5		KS20169AA004	スプリング SPRING	1			
6		KS20020AD006	フリクションスプリング SPRING, FRICTION	1			
7		KS20020AD007	リターンスプリング SPRING, RETURN	2			
8		KS20170AA007	ガイド GUIDE	1			
9		KS20169AA008	スクリュー SCREW	1			
10		KS20169AA010	ロープ ROPE	1			
11		FA28181XX018	スタータノブ KNOB, STARTER	1			
12		KS30033AA	スタータプーリー PULLEY, STARTER	1			

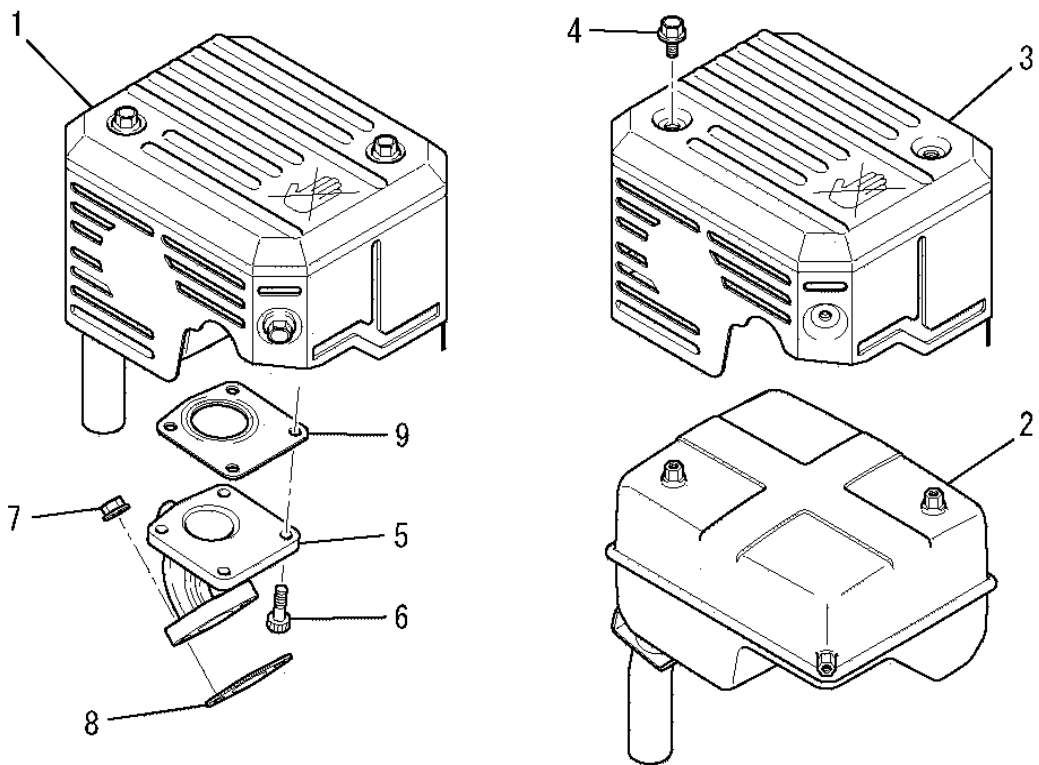
# リコイルスターターグループ (R) RECOIL STARTER GROUP



見出番号 No.	改訂番号 R/N	部品番号 Parts No.	部品名称 Parts Name	個数 No. Req'd	互換性 Inte	備考 Remarks	Serial No. (From ~ To) Serial No. (From ~ To)
-------------	-------------	-------------------	--------------------	-----------------	-------------	---------------	--

13		B800A06X016K	フランジボルト BOLT, FLANGE	4			
----	--	--------------	-------------------------	---	--	--	--

# マフラグループ (S) MUFFLER GROUP



見出番号 No.	改訂番号 R/N	部品番号 Parts No.	部品名称 Parts Name	個数 No. Req'd	互換性 Inte	備考 Remarks	Serial No. (From ~ To) Serial No. (From ~ To)
1		KM02160AA	マフラアセンブリ MUFFLER ASSY	1		INCL. NO. 2-4	
2		KM15110AA	マフラ MUFFLER	1			
3		KM25084AA	マフラカバー COVER, MUFFLER	1			
4		B800A06X008K	フランジボルト BOLT, FLANGE	4			
5		KM30019BA	エキゾーストパイプ PIPE, EXHAUST	1			
6		B121C06X016	ボルト BOLT, SCH	4			
7		ZZ70028C	ユニカルスプリングナット NUT, CONICAL SPG	2			
8		KM70056AA	マフラガスケット GASKET, MUFFLER	1			
9		KM70057AA	マフラガスケット GASKET, MUFFLER	1			