

向先	㈱筑水キャニコム 殿	用途	運搬車
----	------------	----	-----

# 純正部品表


PARTS LIST

## 三菱メイキエンジン

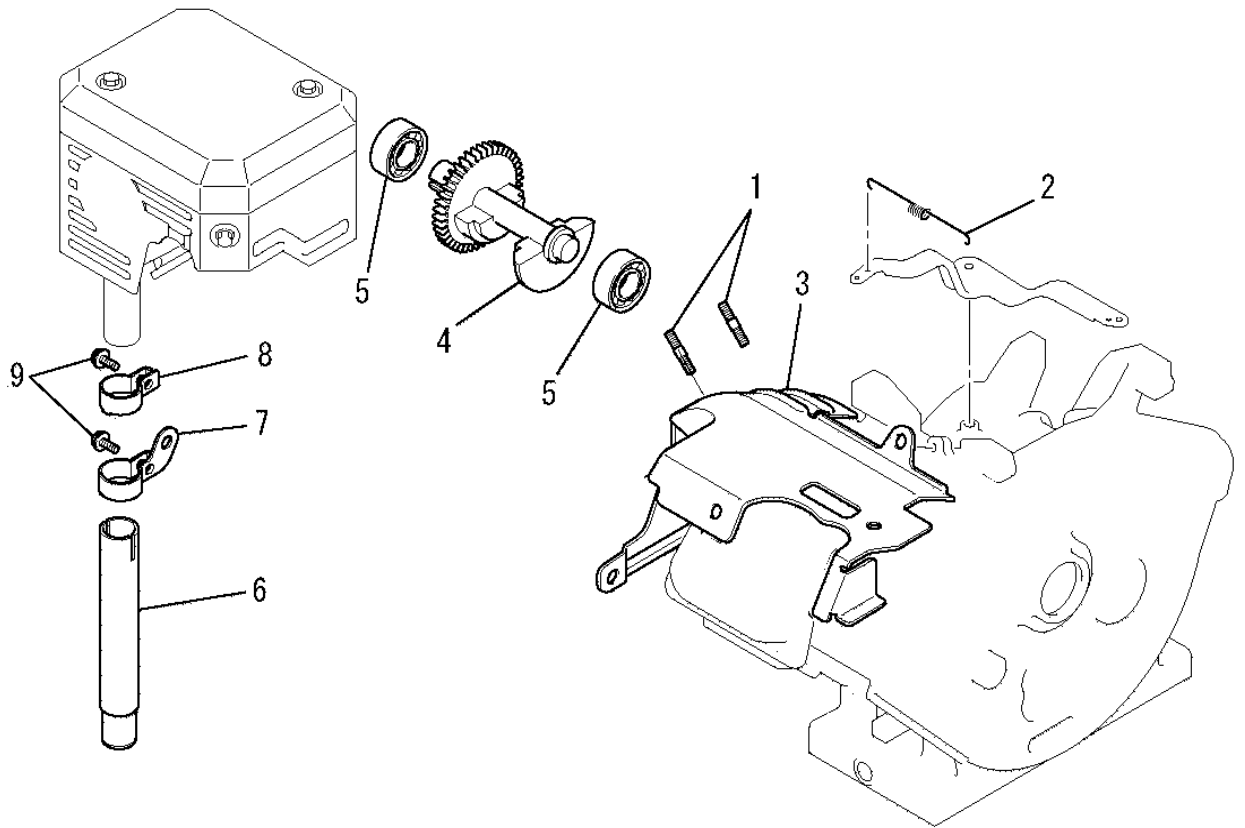
GB290LE-219

ご注文の際は部品番号の前にZMをご記入下さい。

2012年6月

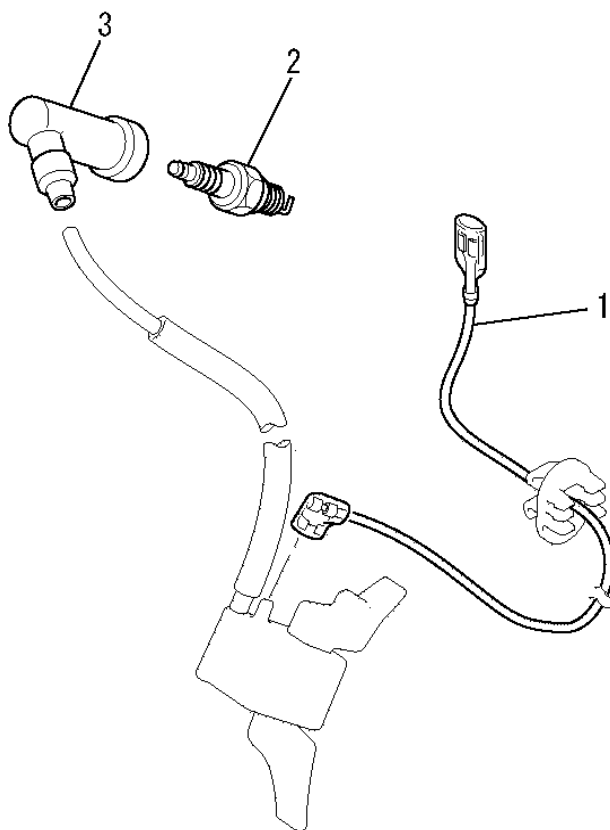
 三菱重工業株式会社

# ボルト、スプリング、カバー 1. BOLT, SPRING, COVER



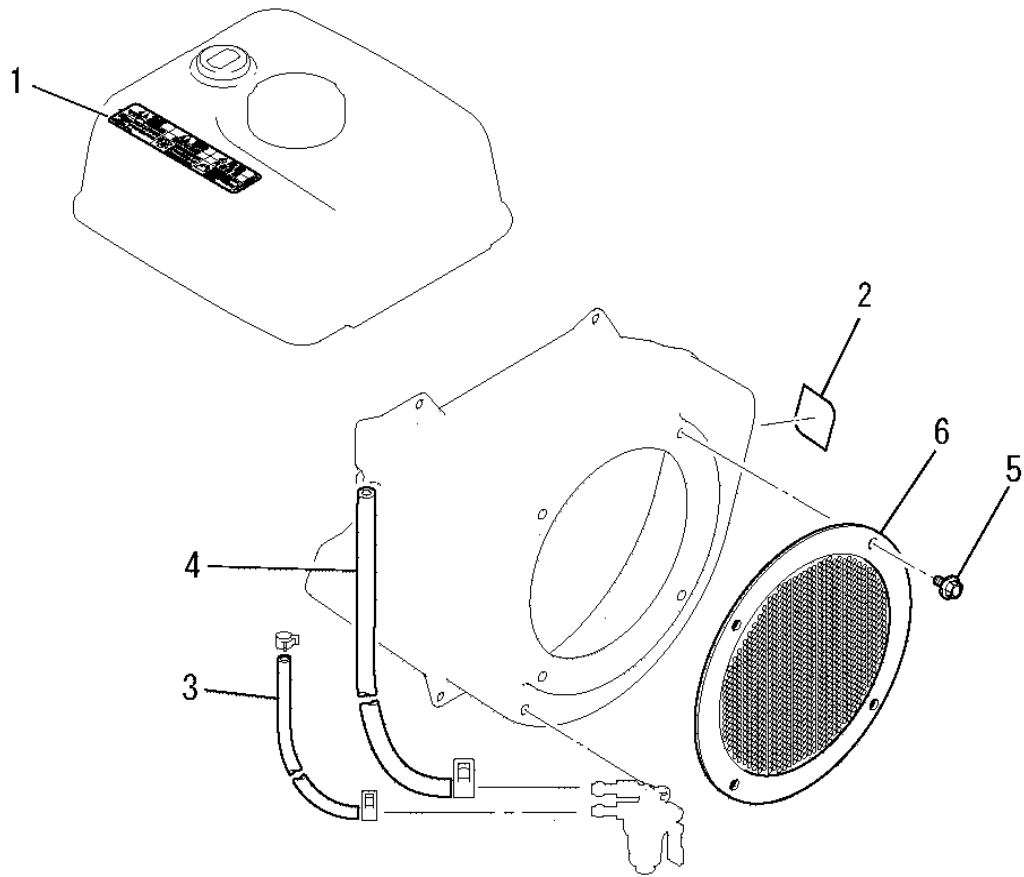
見出番号 No.	改訂番号 R/N	部品番号 Parts No.	部品名称 Parts Name	個数 No. Req'd	互換性 Inte	備考 Remarks	Serial No. (From~To) Serial No. (From~To)
1		B155B08X020	スタッドボルト BOLT, STUD	2			
2		KG34009DA	ガバナスプリング SPRING, GOV	1			
3		KH60023AA	シリンダバツフル BAFFLE, CYLINDER	1			
4		KD51008BA	バランシャフト SHAFT, BALANCER	1			
5		S111X62X030	ボールベアリング BEARING, BALL	2			
6		KM50023DA	テールパイプ PIPE, TAIL	1			
7		KM60009AA	クランプ CLAMP	1			
8		KU60002AA	クランプ CLAMP	1			
9		KU13012AA	ボルト BOLT & WASHER	2			

リードワイヤ、プラグ、キャップ  
**2. LEAD WIRE, PLUG, CAP**



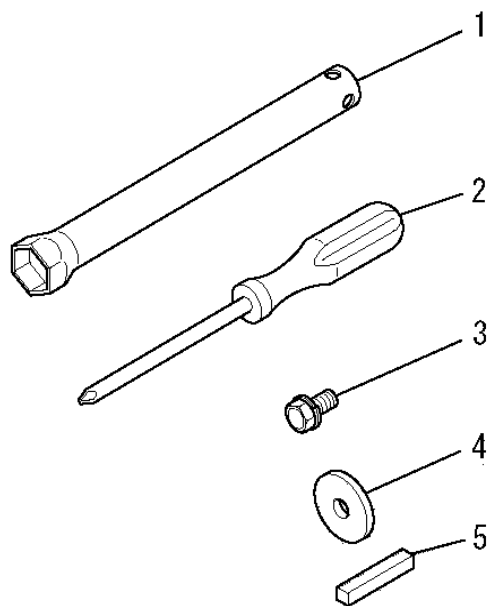
見出番号 No.	改訂番号 R/N	部品番号 Parts No.	部品名称 Parts Name	個数 No. Req'd	互換性 Inte	備考 Remarks	Serial No. (From~To) Serial No. (From~To)
1		KE90069AA	リードワイヤ WIRE, LEAD	1			
2		FR46903A	スパークプラグ PLUG, SPARK	1		BPR5ES	
3		KE42027AA	プラグキャップ CAP, PLUG	1			

ラベル、フューエルホース  
**3. LABEL, FUEL HOSE**



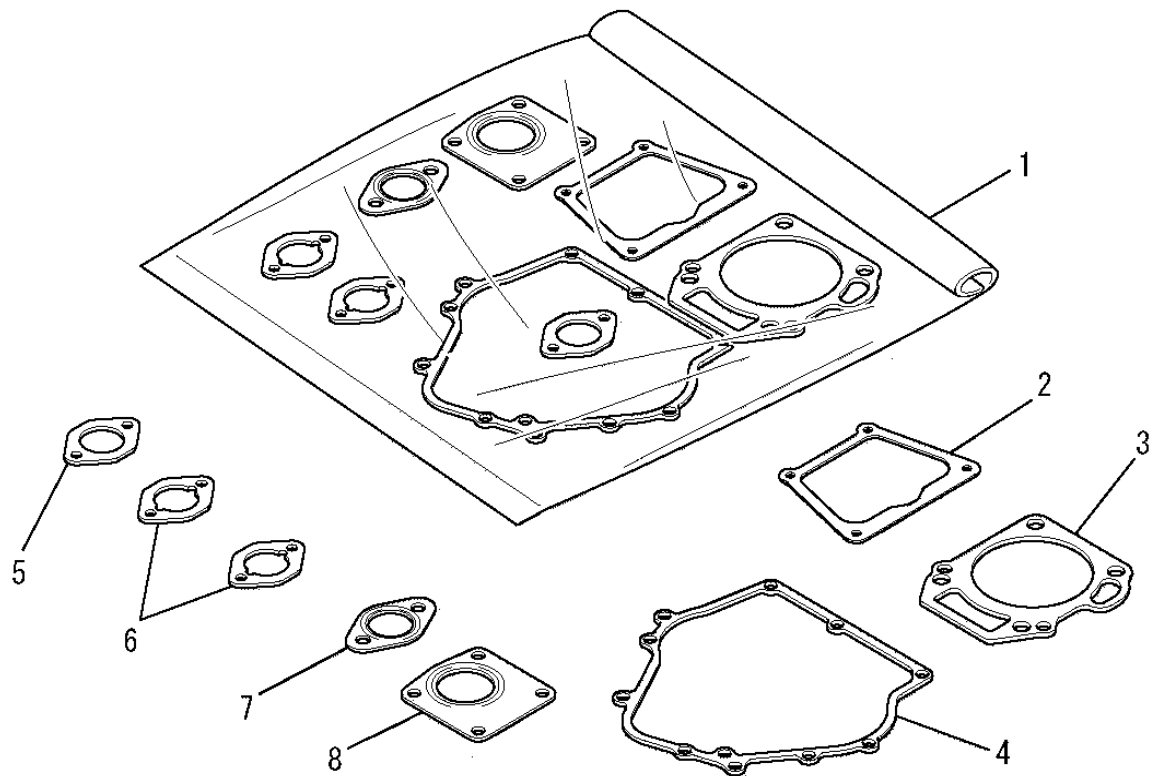
見出番号 No.	改訂番号 R/N	部品番号 Parts No.	部品名称 Parts Name	個数 No. Req'd	互換性 Inte	備考 Remarks	Serial No. (From~To) Serial No. (From~To)
1		KW56256AA	コーションラベル LABEL, CAUTION	1			
2		KW56218AA	ラベル LABEL	1			
3		P051Y04X220	フューエルホース HOSE, FUEL	1			
4		P051Y08X470	フューエルホース HOSE, FUEL	1			
5		B800A06X008	フランジボルト BOLT, FLANGE	4			
6		KS90026AA	カバー COVER	1			

ツールセット  
4. TOOL SET



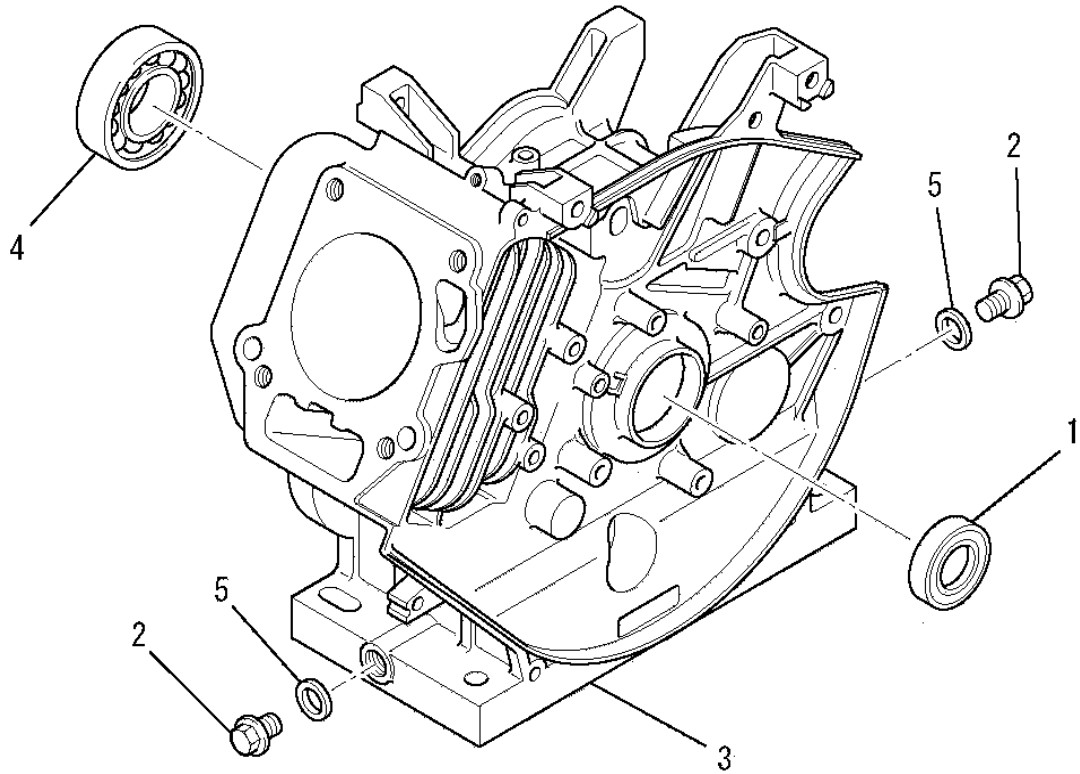
見出番号 No.	改訂番号 R/N	部品番号 Parts No.	部品名称 Parts Name	個数 No. Req'd	互換性 Inte	備考 Remarks	Serial No. (From~To) Serial No. (From~To)
1		KN12004EA	ボックススパナ SPANNER, BOX	1			
2		KN13001AA	スクレットライバ DRIVER, SCREW	1			
3		B080A08X016	ボルト BOLT & WASHER	1			
4		FA24135	ワッシャ WASHER	1			
5		W405B07X045	キー KEY, SUNK	1			

ガスケットセット  
5. GASKET SET



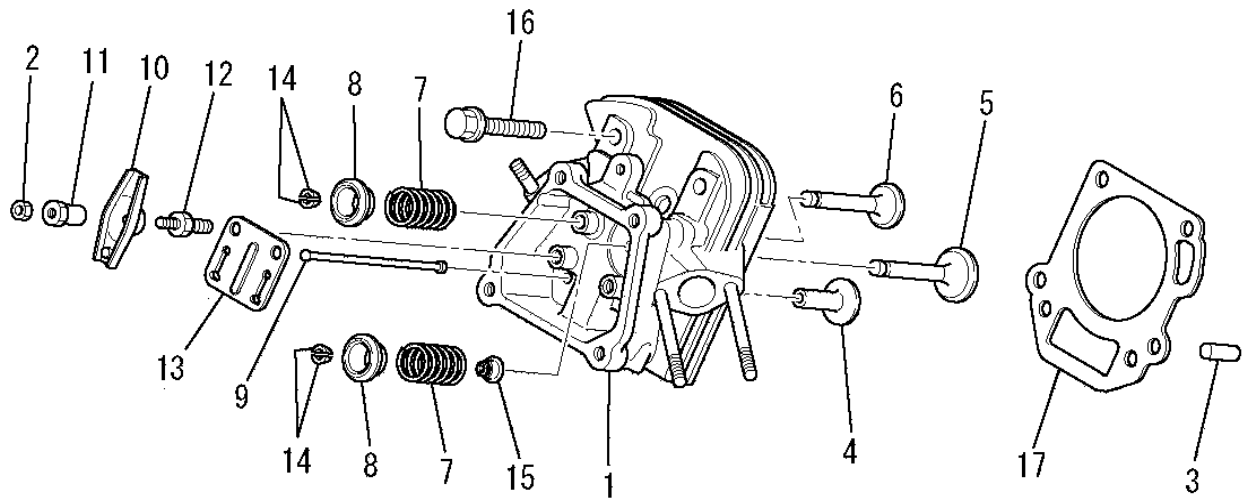
見出番号 No.	改訂番号 R/N	部品番号 Parts No.	部品名称 Parts Name	個数 No. Req'd	互換性 Inte	備考 Remarks	Serial No. (From~To) Serial No. (From~To)
1		KW39058LA	ガスケットセット GASKET SET	1		INCL. NO. 2-8	
2		KW33002AA	ガスケット, ヘッドカバー GASKET, HEAD COVER	1			
3		KC66009AA	ヘッド ガスケット GASKET, HEAD	1			
4		KW31007AA	クランクケース ガスケット GASKET, CRANKCASE	1			
5		KW34001AA	キャブレタ ガスケット GASKET, CARBURETOR	1			
6		KW34005AA	キャブレタ ガスケット GASKET, CARBURETOR	2			
7		KM70056AA	マフラ ガスケット GASKET, MUFFLER	1			
8		KM70057AA	マフラ ガスケット GASKET, MUFFLER	1			

シリンダブロックグループ  
**(A) CYLINDER BLOCK GROUP**



見出番号 No.	改訂番号 R/N	部品番号 Parts No.	部品名称 Parts Name	個数 No. Req'd	互換性 Inte	備考 Remarks	Serial No. (From~To) Serial No. (From~To)
1		FA28011	オイルシール OIL SEAL	1			
2		FN11223	ドレンプラグ PLUG, DRAIN	2			
3		KB46007BA	シリンダブロック CYLINDER BLOCK	1			
4		S111X62X060	ボールベアリング BEARING, BALL	1		#6206	
5		ZZ70013A	ガスケット GASKET	2			

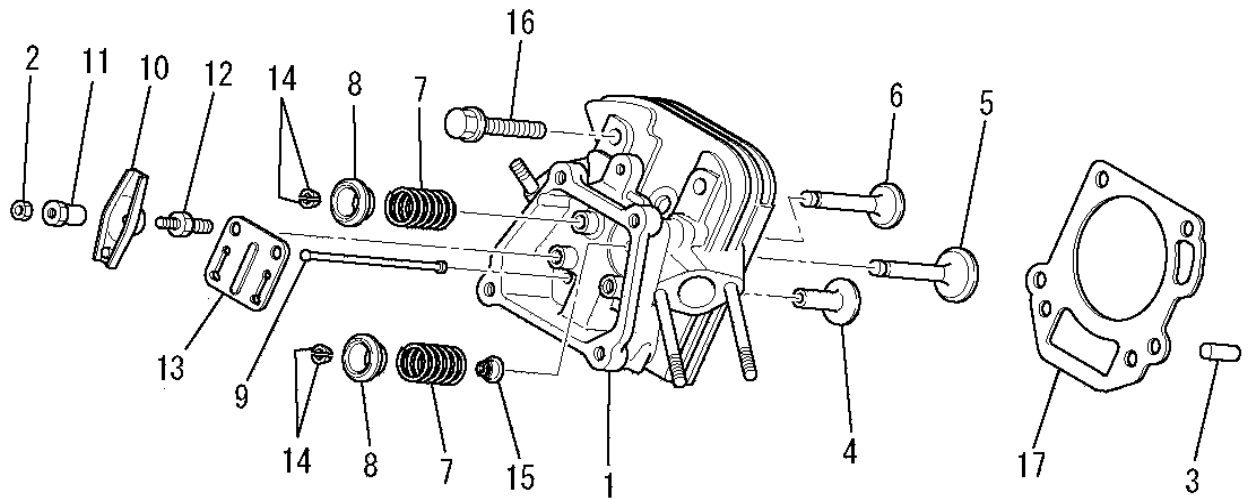
シリンダヘッドグループ  
 (B) CYLINDER HEAD GROUP



見出番号 No.	改訂番号 R/N	部品番号 Parts No.	部品名称 Parts Name	個数 No. Req'd	互換性 Inte	備考 Remarks	Serial No. (From~To) Serial No. (From~To)
1		KC02028AA	シリンダヘッド アセンブリ CYLINDER HEAD ASSY	1		WITH B155B06X090	
2		KU23009AA	ナット NUT	2			
3		KU44001AA	ダウエルピン PIN, DOWEL	2			
4		KV24003AA	タペット TAPPET	2			
5		KV35005AA	インテイクバルブ VALVE, INTAKE	1			
6		KV45008AA	エキゾーストバルブ VALVE, EXHAUST	1			
7		KV55006AA	バルブスプリング SPRING, VALVE	2			
8		KV65003AA	バルブスプリングリテーナ RETAINER, VALVE SPG	2			
9		KV71004AA	プッシュロッド ROD, PUSH	2			
10		KV72003AA	ロッカーム ARM, ROCKER	2			
11		KV73002AA	ナット NUT	2			
12		KV74002AA	ボルト BOLT	2			

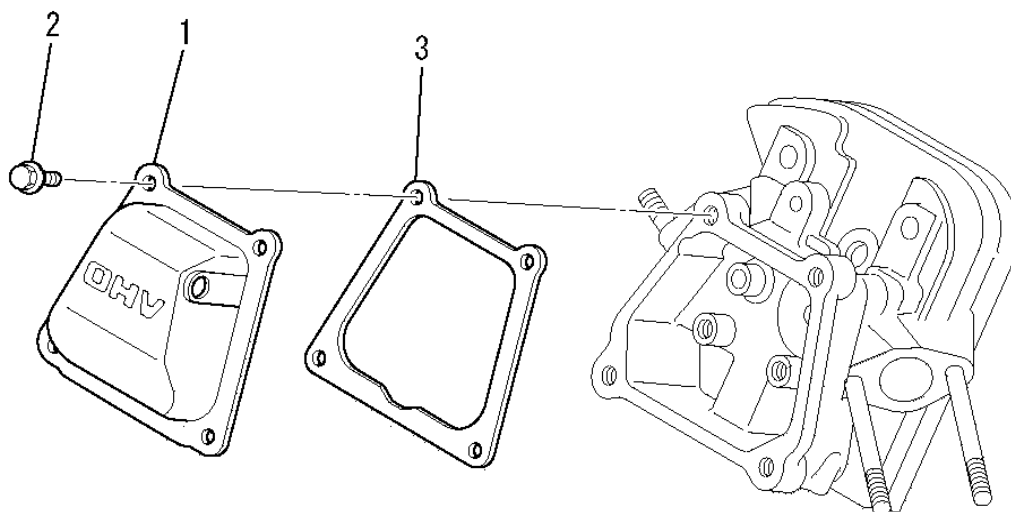


シリンダヘッドグループ  
 (B) CYLINDER HEAD GROUP



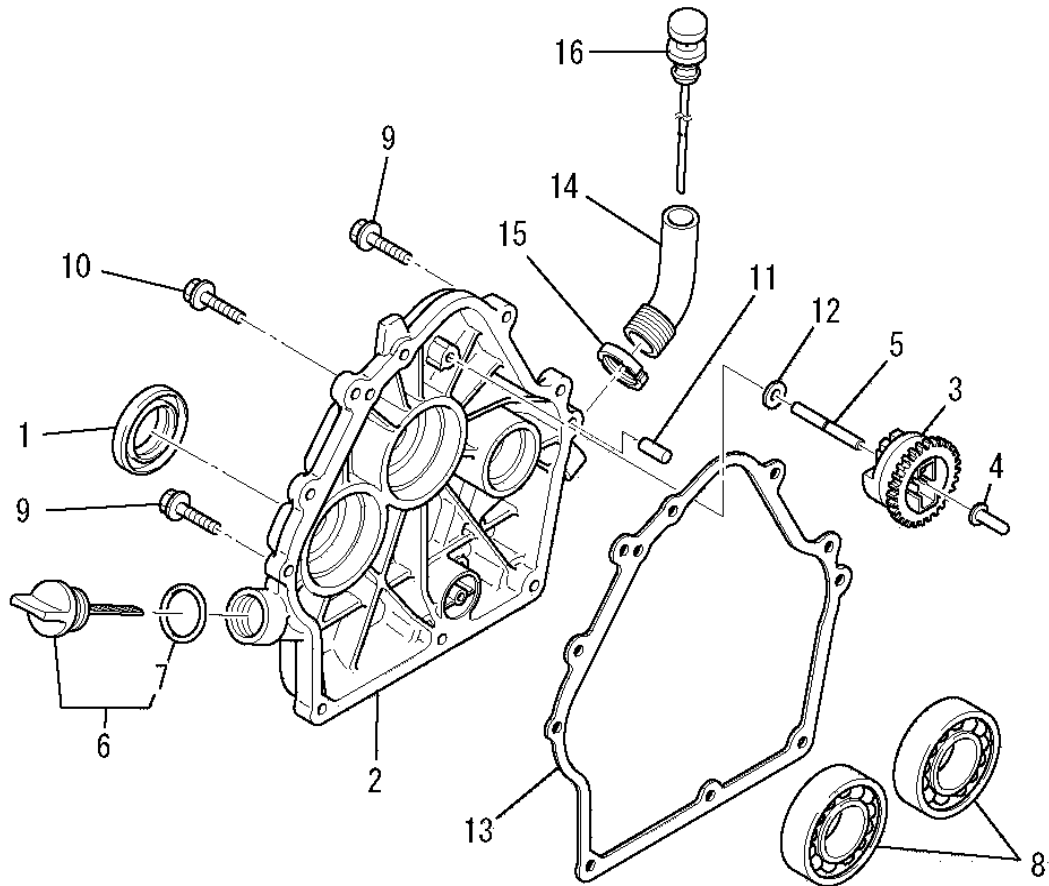
見出番号 No.	改訂番号 R/N	部品番号 Parts No.	部品名称 Parts Name	個数 No. Req'd	互換性 Inte	備考 Remarks	Serial No. (From~To) Serial No. (From~To)
13		KV75006AA	プレート PLATE	1			
14		KV75007AA	コッタ COTTER	4			
15		KW21019AA	バルブステムシール SEAL, VALVE STEM	1			
16		B800B10X065	フランジボルト BOLT, FLANGE	4			
17		KC66009AA	ヘッドガスケット GASKET, HEAD	1			

ヘッドカバーグループ  
**(C) HEAD COVER GROUP**



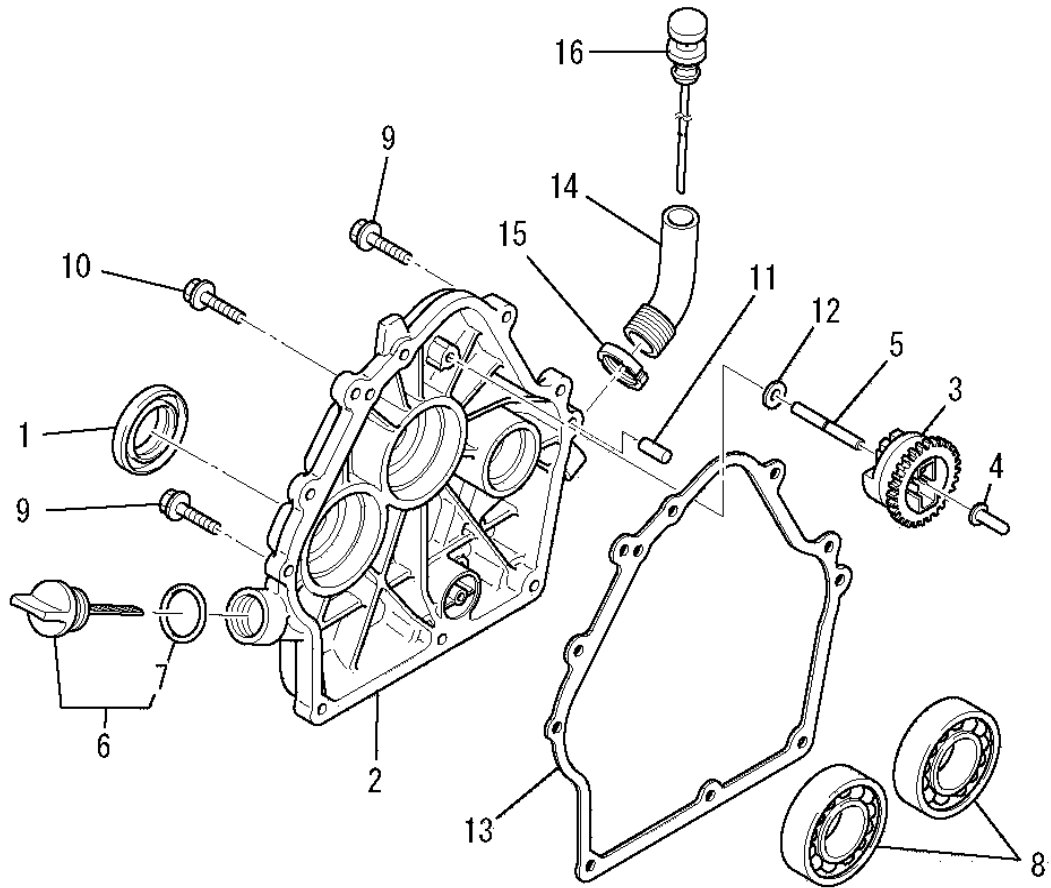
見出番号 No.	改訂番号 R/N	部品番号 Parts No.	部品名称 Parts Name	個数 No. Req'd	互換性 Inte	備考 Remarks	Serial No. (From~To) Serial No. (From~To)
1		KC09017AA	ヘッドカバーアセンブリ COVER, HEAD	1			
2		B805B06X012	フランジボルト BOLT, FLANGE	4			
3		KW33002AA	ガスケット, ヘッドカバー GASKET, HEAD COVER	1			

ケースカバーグループ  
(D) CASE COVER GROUP



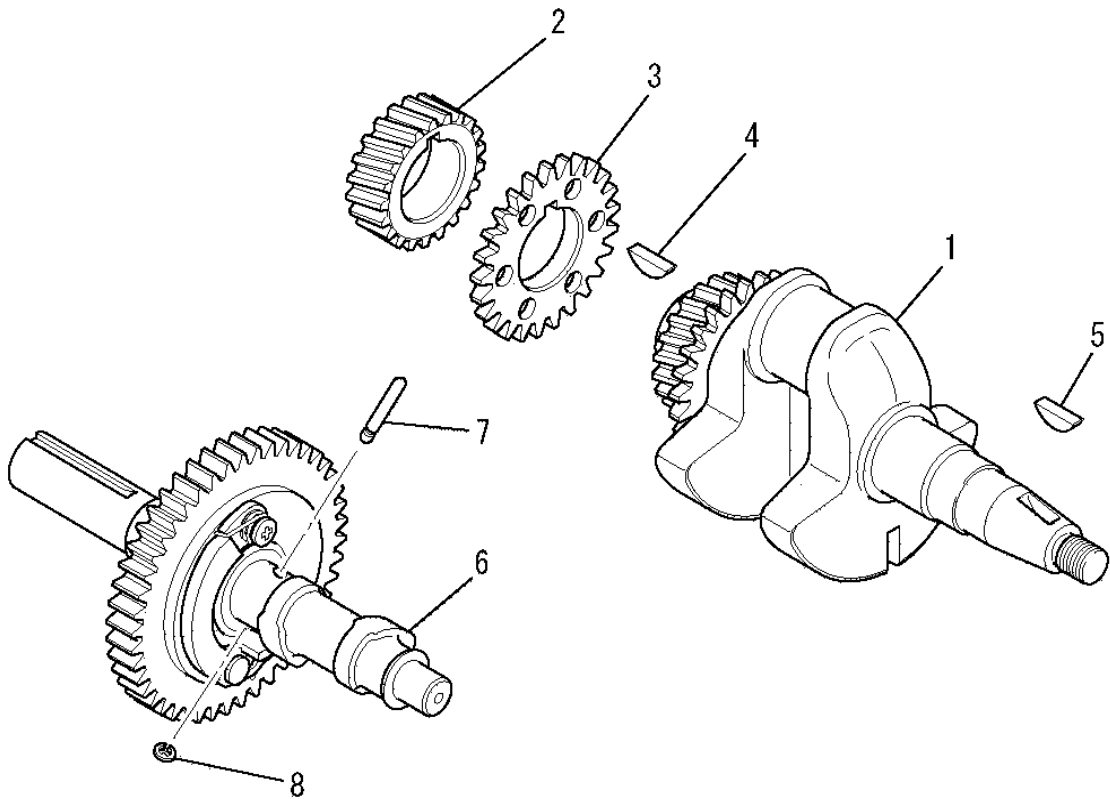
見出番号 No.	改訂番号 R/N	部品番号 Parts No.	部品名称 Parts Name	個数 No. Req'd	互換性 Inte	備考 Remarks	Serial No. (From~To) Serial No. (From~To)
1		FA29008	オイルシール OIL SEAL	1			
2		KB66009AA	クランクケースカバー COVER, CRANKCASE	1			
3		KG01003BA	ガバナギヤアセンブリ GOVERNOR GEAR ASSY	1			
4		KG14005AA	ガバナスライダ SLIDER, GOV	1			
5		KG22004AA	ガバナシャフト SHAFT, GOV	1			
6		KL21010EA	オイルゲージ GAUGE, OIL	1		INCL. NO. 7	
7		KW29006AA	オーリング O-RING	1			
8		S111X62X060	ボールベアリング BEARING, BALL	2		#6206	
9		B800B08X030	フランジボルト BOLT, FLANGE	8			
10		KU14031AA	フランジボルト BOLT, FLANGE	1			
11		KU44001AA	ダウエルピン PIN, DOWEL	2			
12		W200H06	ワッシャ WASHER	1			

ケースカバーグループ  
 (D) CASE COVER GROUP



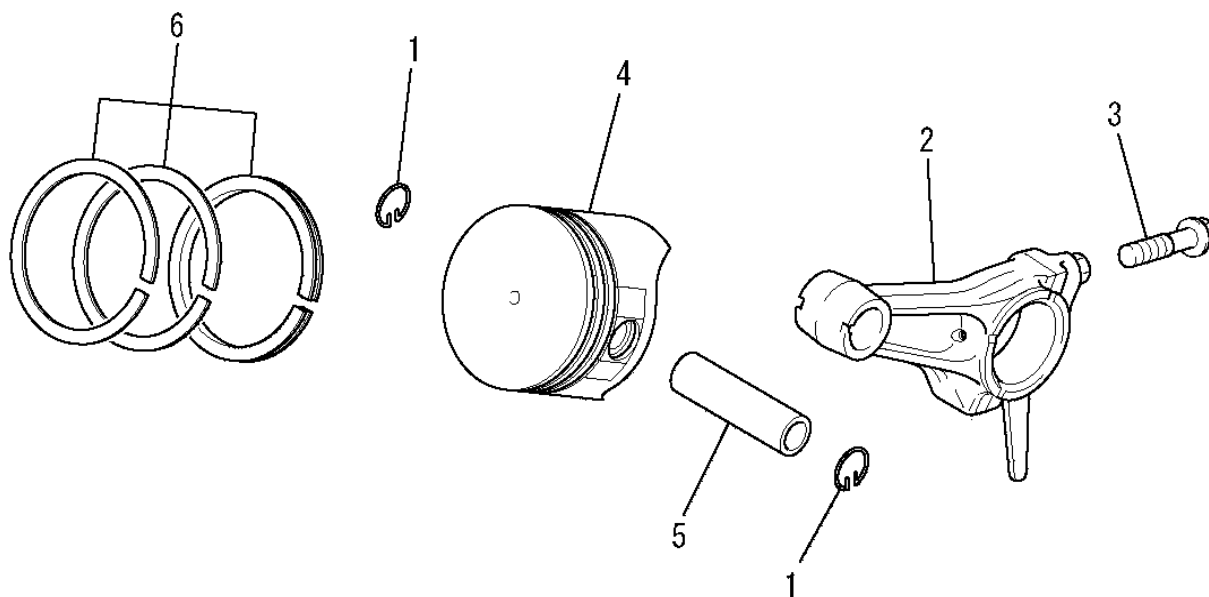
見出番号 No.	改訂番号 R/N	部品番号 Parts No.	部品名称 Parts Name	個数 No. Req'd	互換性 Inte	備考 Remarks	Serial No. (From~To) Serial No. (From~To)
13		KW31007AA	クランクケース ガasket GASKET, CRANKCASE	1			
14		KL90019AA	パイプ PIPE	1			
15		KL90020AA	ナット NUT	1			
16		KL21007AA	オイルゲージ GAUGE, OIL	1			

クランクシャフトグループ  
(E) CRANKSHAFT GROUP



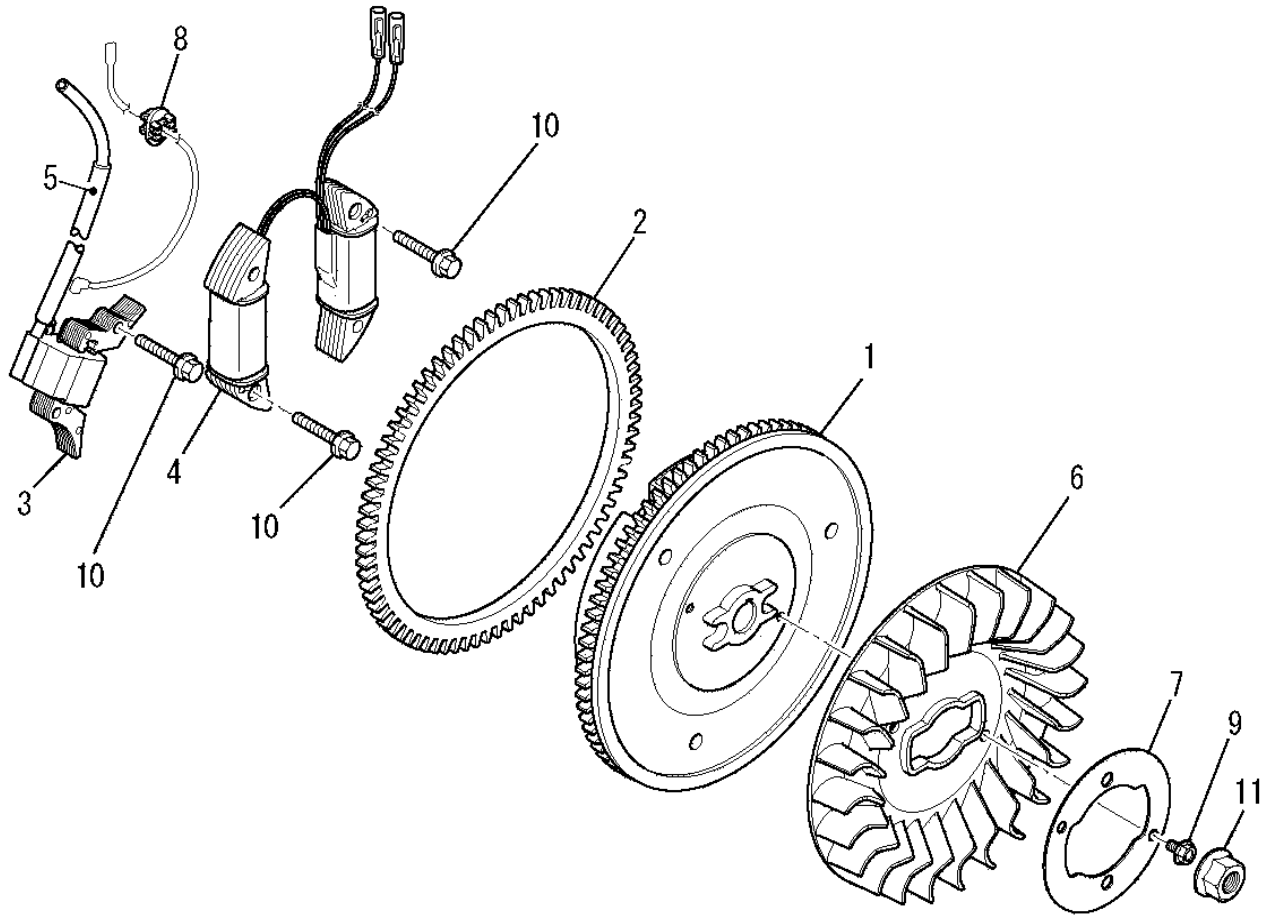
見出番号 No.	改訂番号 R/N	部品番号 Parts No.	部品名称 Parts Name	個数 No. Req'd	互換性 Inte	備考 Remarks	Serial No. (From~To) Serial No. (From~To)
1		KD02083AA	クランクシャフトアセンブリ CRANKSHAFT ASSY	1		INCL. NO. 2-4	
2		KD63016AA	クランクシャフトギヤ GEAR, CRANKSHAFT	1			
3		KD63015AA	バランサギヤ GEAR, BALANCER	1			
4		W430B05X016	キー KEY, WOODRUFF	1			
5		W430B05X016	キー KEY, WOODRUFF	1			
6		KV01163GA	カムシャフトアセンブリ CAMSHAFT ASSY	1		INCL. NO. 7, 8	
7		KV83009CE	ピン PIN	1			
8		S500P03	スナップリング SNAP RING	1			

ピストン&ロッドグループ  
(F) PISTON & ROD GROUP



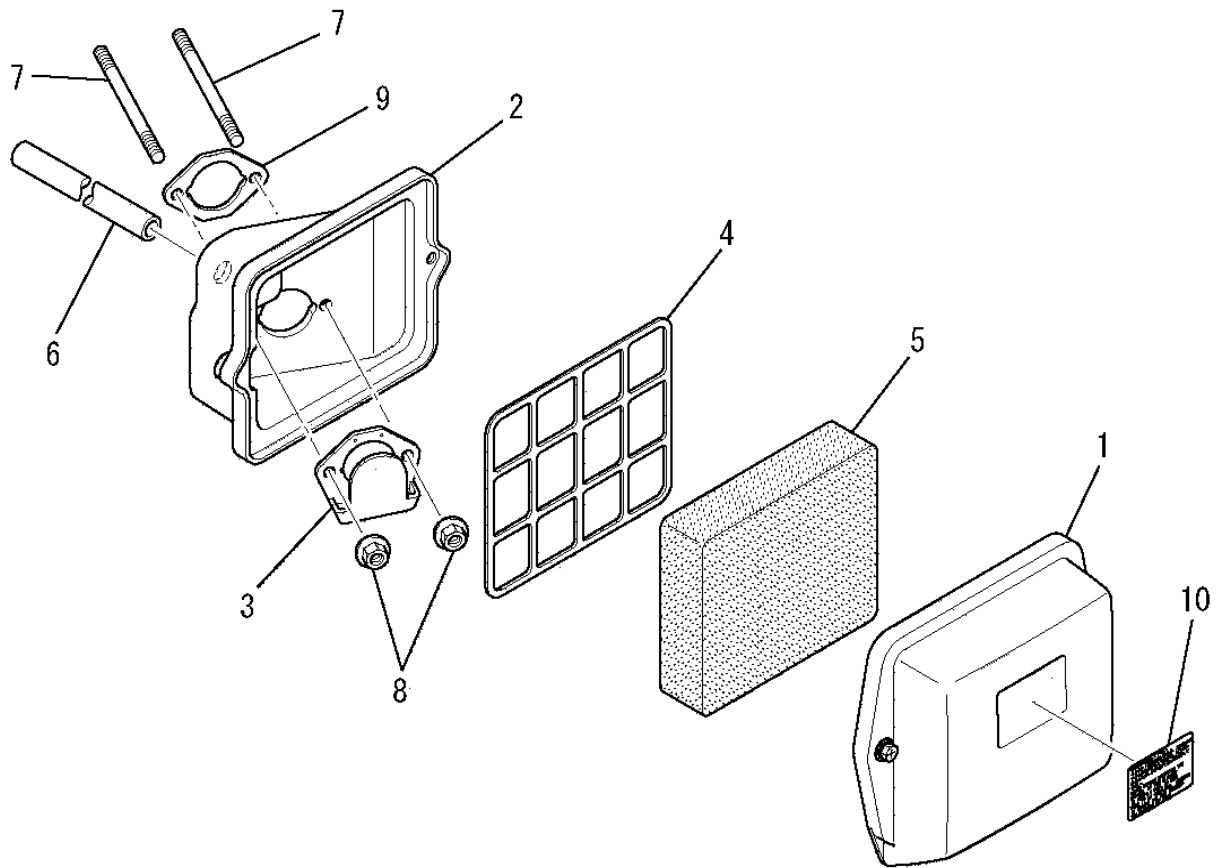
見出番号 No.	改訂番号 R/N	部品番号 Parts No.	部品名称 Parts Name	個数 No. Req'd	互換性 Inte	備考 Remarks	Serial No. (From~To) Serial No. (From~To)
1		BG04486	ピストンピンクリップ CLIP, PISTON PIN	2			
2		KD03036AA	コネクティングロッドアセンブリ CONNECTING ROD ASSY	1		STD INCL. NO. 3	
2	1	KD03036BA	コネクティングロッドアセンブリ CONNECTING ROD ASSY	1		US 0.25 INCL. NO. 3	
2	2	KD03036CA	コネクティングロッドアセンブリ CONNECTING ROD ASSY	1		US 0.50 INCL. NO. 3	
3		KD70001AA	ボルト BOLT	2			
4		KP17008AA	ピストン PISTON	1		STD	
4	1	KP17008BA	ピストン PISTON	1		OS 0.25	
4	2	KP17008CA	ピストン PISTON	1		OS 0.50	
5		KP57002AA	ピストンピン PIN, PISTON	1			
6		KP02010AA	ピストンリングセット PISTON RING SET	1		STD	
6	1	KP02010BA	ピストンリングセット PISTON RING SET	1		OS 0.25	
6	2	KP02010CA	ピストンリングセット PISTON RING SET	1		OS 0.50	

マグネトグループ  
(G) MAGNETO GROUP



見出番号 No.	改訂番号 R/N	部品番号 Parts No.	部品名称 Parts Name	個数 No. Req'd	互換性 Inte	備考 Remarks	Serial No. (From~To) Serial No. (From~To)
1		KE02124AA	フライホイールギヤ アセンブリ FLYWHEEL	1		INCL. NO. 2	
2		KS90020AA	リングギヤ GEAR, RING	1			
3		KE24010BA	イグニッションコイル COIL, IGNITION	1			
4		KE25002BA	チャージングコイル COIL, CHARGE	1			
5		KE90073AA	チューブ TUBE	1			
6		KE90310AA	ファン FAN	1			
7		KE90311AA	リテーナ RETAINER	1			
8		KU70007AA	クリップ CLIP	1			
9		B800A06X012	フランジボルト BOLT, FLANGE	2			
10		B805B06X030	フランジボルト BOLT, FLANGE	6			
11		FA29015	フランジナット NUT, FLANGE	1			

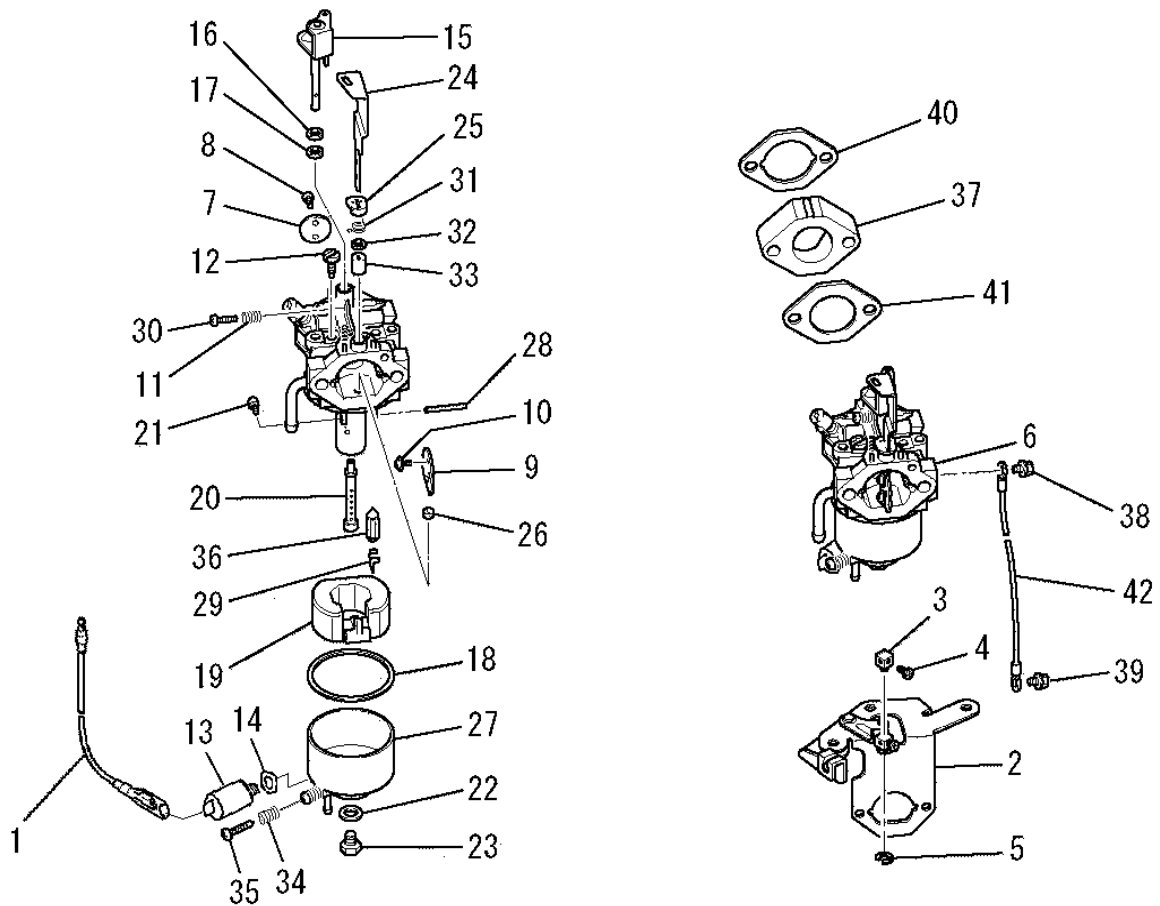
エアクリナグループ  
(H) AIR CLEANER GROUP



見出番号 No.	改訂番号 R/N	部品番号 Parts No.	部品名称 Parts Name	個数 No. Req'd	互換性 Inte	備考 Remarks	Serial No. (From~To) Serial No. (From~To)
1		KA02050AA	クリーナ カバー アセンブリ CLEANER COVER ASSY	1			
2		KA11040AA	クリーナケース CASE, CLEANER	1			
3		KA30017AA	グリッド GRID	1			
4		KA30035AA	グリッド GRID	1			
5		KA40088AA	クリーナエレメント ELEMENT, CLEANER	1			
6		ZZ70002S	ブリーザーチューブ TUBE, BREATHER	1			
7		B155B06X090	スタッドボルト BOLT, STUD	2			
8		N801A06	フランジナット NUT, FLANGE	2			
9		KW34005AA	キャブレタ ガasket GASKET, CARBURETOR	1			
10		FA24115	インストラクションラベル LABEL, INSTRUCTION	1			



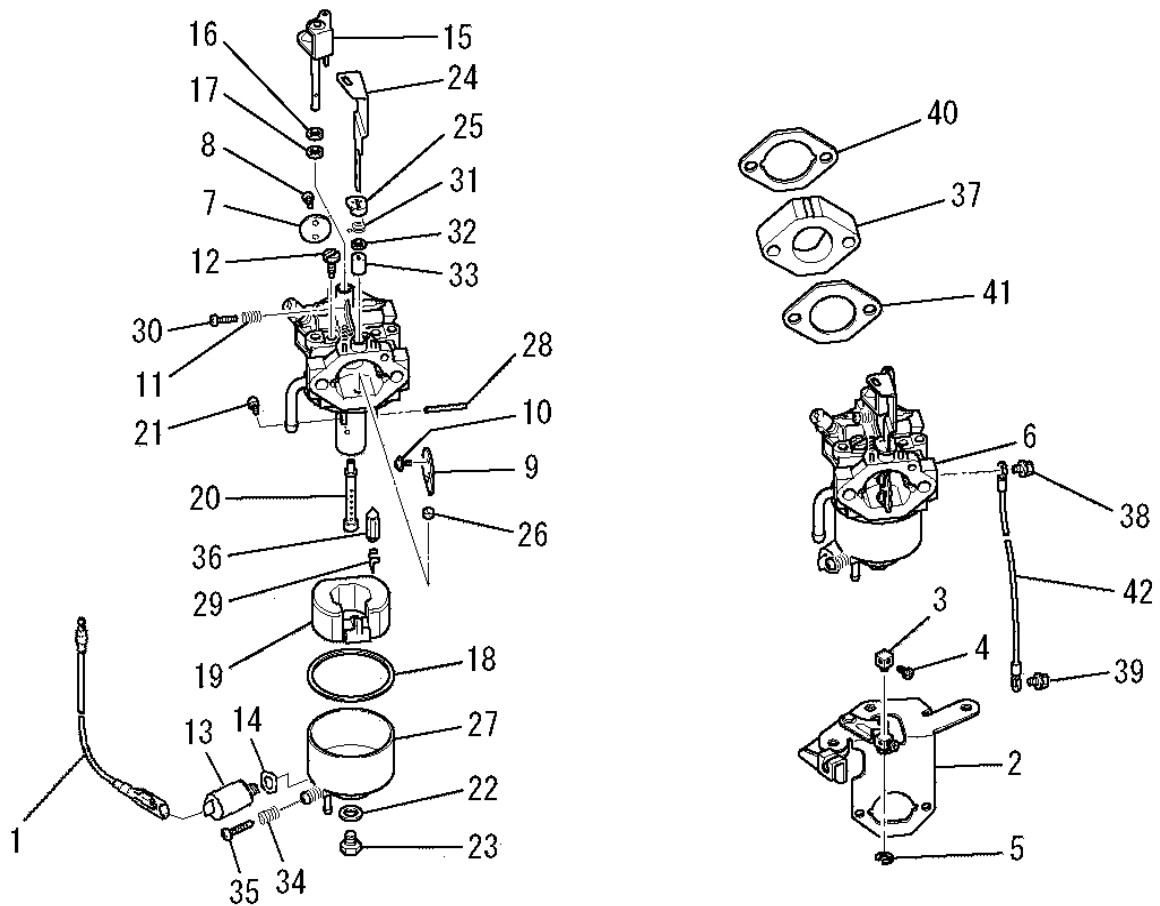
# キャブレタグループ (I) CARBURETOR GROUP



見出番号 No.	改訂番号 R/N	部品番号 Parts No.	部品名称 Parts Name	個数 No. Req'd	互換性 Inte	備考 Remarks	Serial No. (From~To) Serial No. (From~To)
1		KE90228AA	リードワイヤ WIRE, LEAD	1			
2		KK09009BA	チョークレバ - KUMITATE LEVER, CHOKE	1		INCL. NO. 3-5	
3		KR30013BA	ストツパ STOPPER	1			
4		B751A04X008	ボルト BOLT	1			
5		S500P04	スナツプリング SNAP RING	1			
6		KK15042AH	キャブレタ(F) CARBURETOR (F)	1		INCL. NO. 7-36	
7		KK15011AA002	スロツトルバルブ VALVE, THROTTLE	1			
8		KK15016AA003	スクリュ SCREW	2			
9		KK15003AE004	チョークバルブ VALVE, CHOKE	1			
10		KK15016AA005	スクリュ SCREW	2			
11		KK13003AA008	スプリング SPRING	2			
12		KK74508AA450	パイロットジェット JET, PILOT	1			

# キャブレタグループ

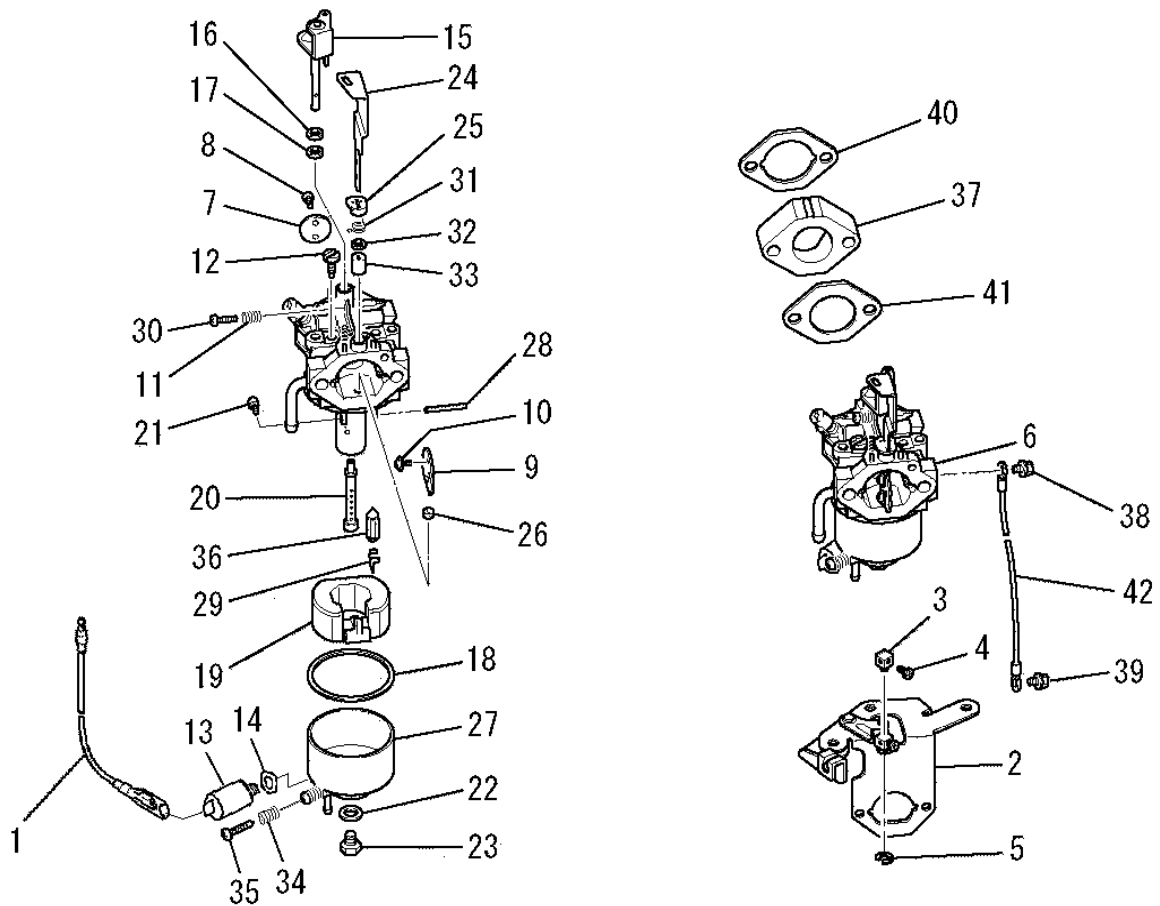
## (I) CARBURETOR GROUP



見出番号 No.	改訂番号 R/N	部品番号 Parts No.	部品名称 Parts Name	個数 No. Req'd	互換性 Inte	備考 Remarks	Serial No. (From~To) Serial No. (From~To)
13		KK16015AA031	ソレノイド SOLENOID	1			
14		FA41750XX021	ワッシャ WASHER	1			
15		KK15008XY011	スロットルシャフト SHAFT, THROTTLE	1			
16		KK12008AE015	パッキング PACKING	1			
17		KK12008AE016	シール SEAL	1			
18		KK15003AE014	パッキング PACKING	1			
19		KK15003AE015	フロート FLOAT	1			
20		KK15003DG016	メインノズル NOZZLE, MAIN	1			
21		KK74525DA888	メインジェット JET, MAIN	1			
22		KK15003JG018	ワッシャ WASHER	1			
23		KK15001EA023	ホルダ HOLDER	1			
24		KK15014AA020	チョークレバー LEVER, CHOKE	1			

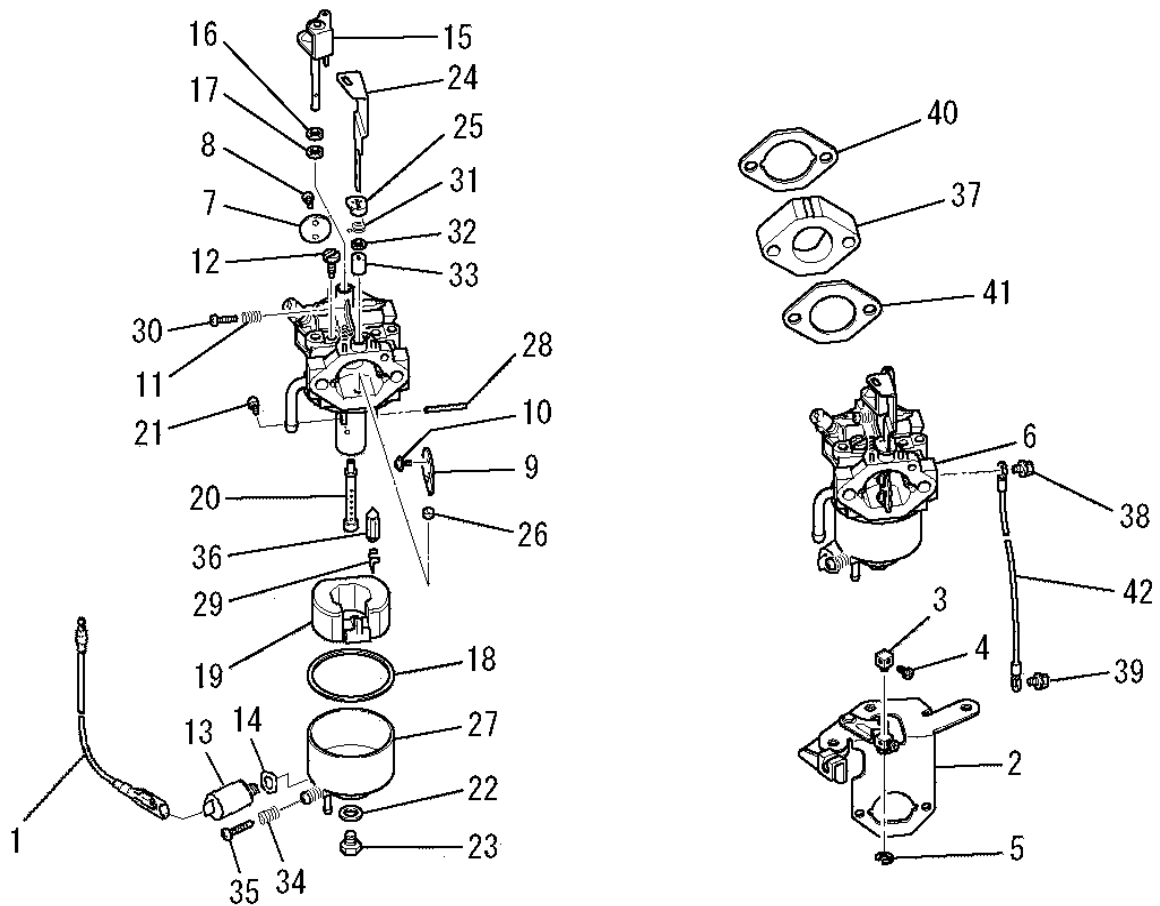
# キャブレタグループ

## (I) CARBURETOR GROUP



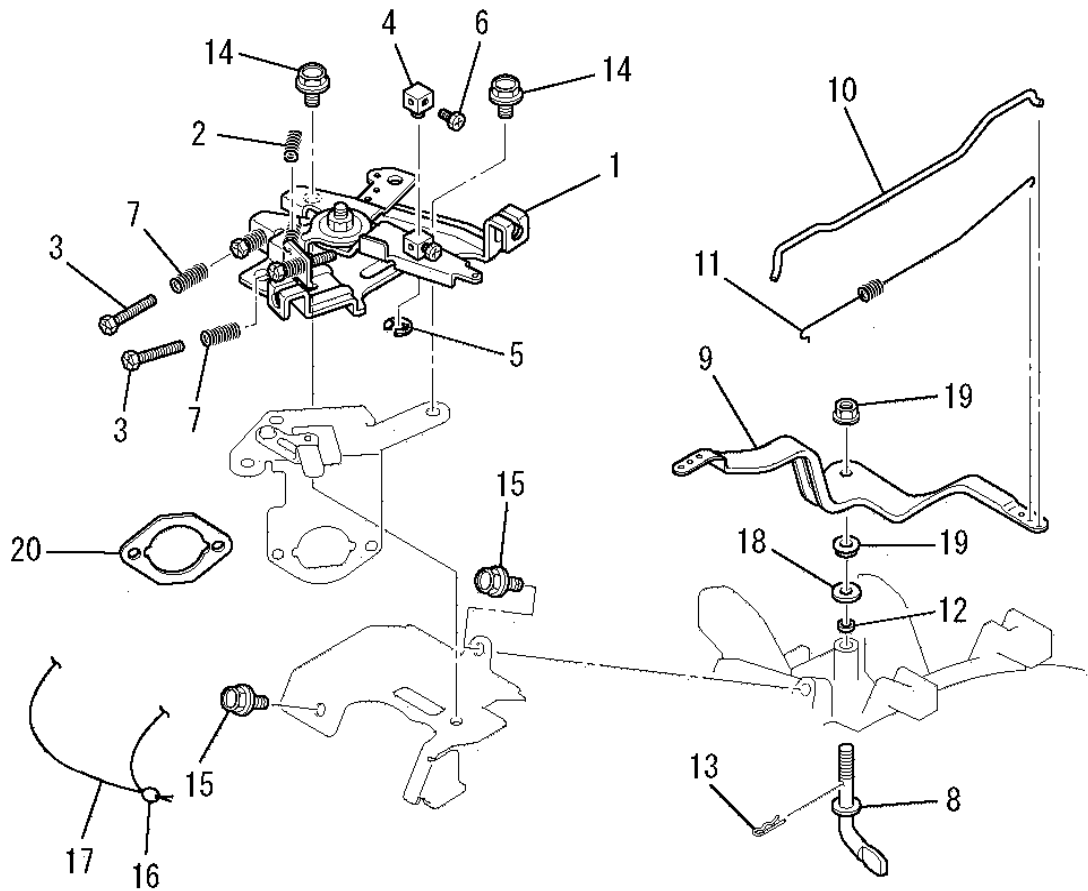
見出番号 No.	改訂番号 R/N	部品番号 Parts No.	部品名称 Parts Name	個数 No. Req'd	互換性 Inte	備考 Remarks	Serial No. (From~To) Serial No. (From~To)
25		KK12008AE018	リング RING	1			
26		KK15001AA014	リング RING	1			
27		KK15002JG025	フロートチャンバ CHAMBER, FLOAT	1		INCL. NO. 13-14, 34-35	
28		KK15001AA016	ピン PIN	1			
29		KK12008AE011	クリップ CLIP	1			
30		KK12008AE009	スクリュー SCREW	1			
31		KK12008AF133	スプリング SPRING	1			
32		KK12008AE019	シール SEAL	1			
33		KK12008AE020	リング RING	1			
34		KK15003JG010	スプリング SPRING	1			
35		KK15003JG009	スクリュー SCREW	1			
36		KK15001AA015	メインニードル NEEDLE, MAIN	1			

# キャブレタグループ (I) CARBURETOR GROUP



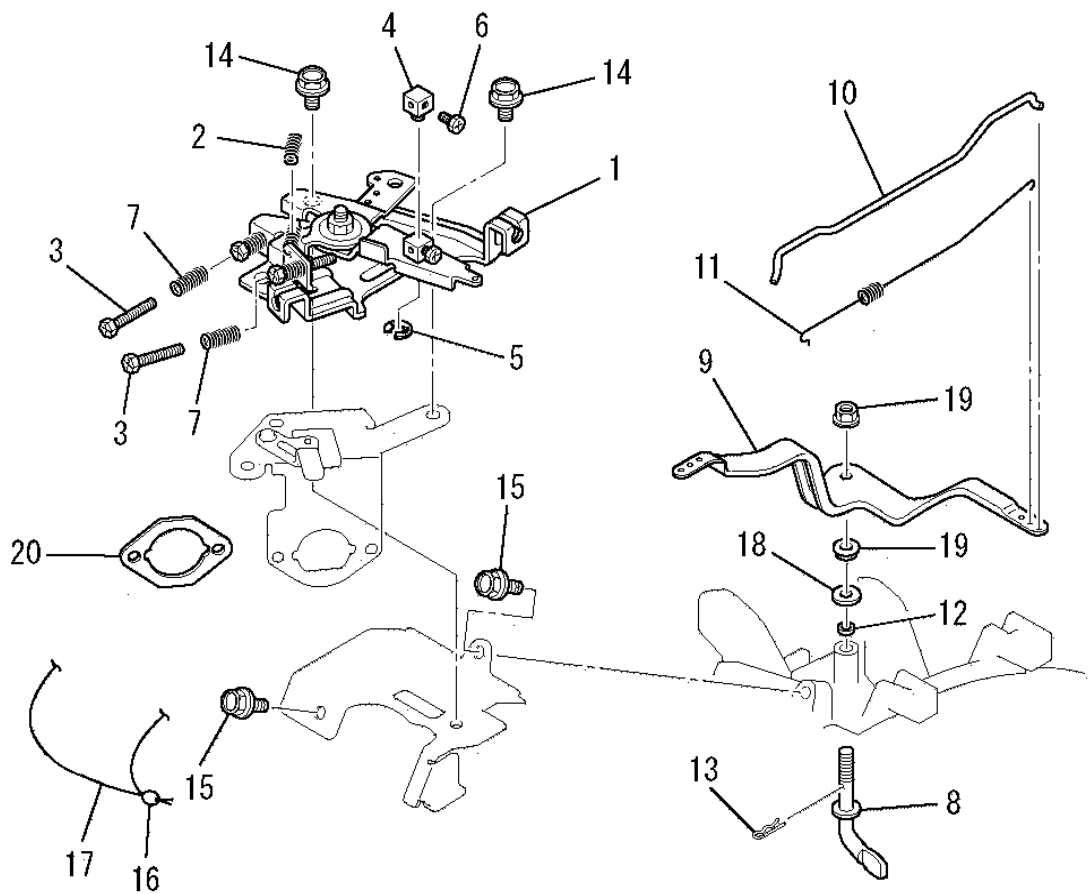
見出番号 No.	改訂番号 R/N	部品番号 Parts No.	部品名称 Parts Name	個数 No. Req'd	互換性 Inte	備考 Remarks	Serial No. (From~To) Serial No. (From~To)
37		KK33007AA	インシュレータ INSULATOR	1			
38		B800A06X008	フランジボルト BOLT, FLANGE	1			
39		B805B06X012	フランジボルト BOLT, FLANGE	1			
40		KW34001AA	キャブレタガasket GASKET, CARBURETOR	1			
41		KW34005AA	キャブレタガasket GASKET, CARBURETOR	1			
42		KE90096AA	リードワイヤ WIRE, LEAD	1			

コントロールパネルグループ  
(J) CONTROL PANEL GROUP



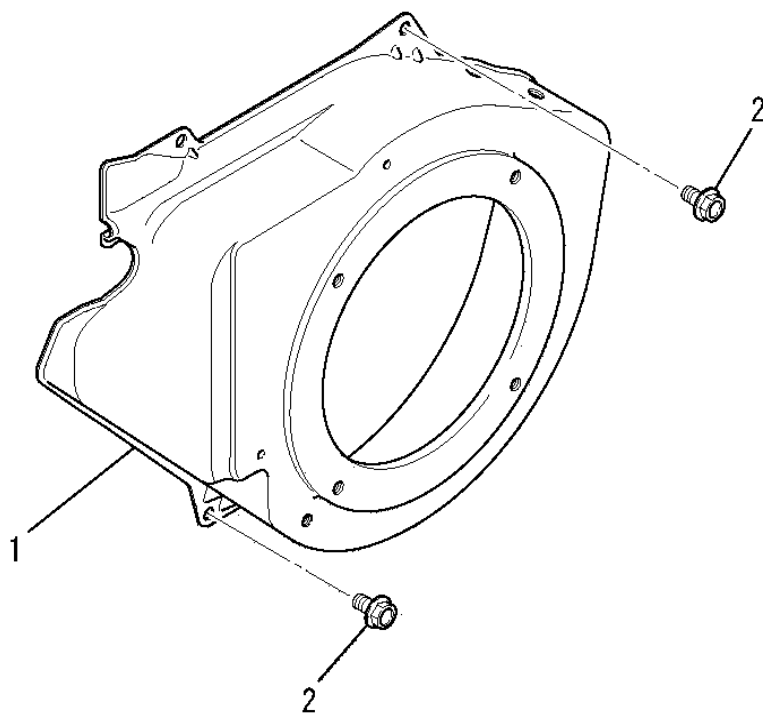
見出番号 No.	改訂番号 R/N	部品番号 Parts No.	部品名称 Parts Name	個数 No. Req'd	互換性 Inte	備考 Remarks	Serial No. (From~To) Serial No. (From~To)
1		KG03022TA	コントロールパネル CONTROL PANEL, CONTROL	1		INCL. NO. 2-7	
2		KG35007BA	リターンスプリング SPRING, RETURN	1			
3		KU14032AA	ボルト BOLT	2			
4		KR30013BA	ストッパ STOPPER	1			
5		S500P04	スナップリング SNAP RING	1			
6		B751A04X008	ボルト BOLT, CRS	1			
7		KU80017AA	スプリング SPRING	2			
8		KG22006AA	ガバナシャフト SHAFT, GOV	1			
9		KG31014AA	ガバナレバー LEVER, GOV	1			
10		KG41011AA	ガバナロッド ROD, GOV	1			
11		KG42009AA	ロッドスプリング SPRING, ROD	1			
12		KG90016AA	ダストシール SEAL, DUST	1			

コントロールパネルグループ  
(J) CONTROL PANEL GROUP



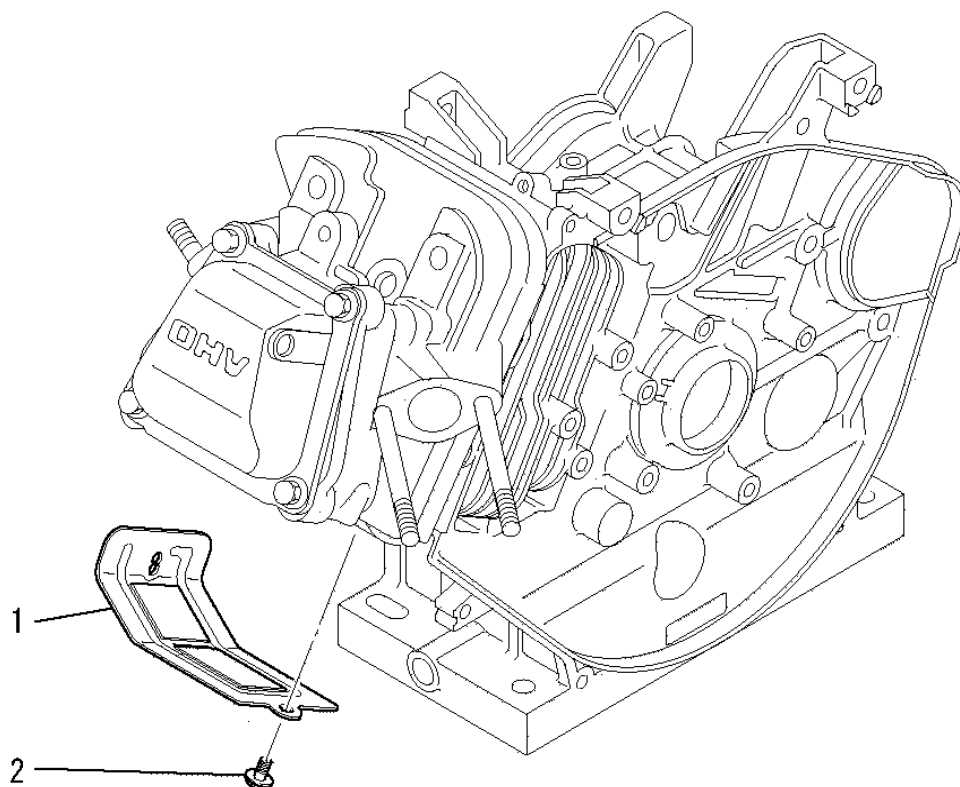
見出番号 No.	改訂番号 R/N	部品番号 Parts No.	部品名称 Parts Name	個 数 No. Req'd	互換性 Inte	備 考 Remarks	Serial No. (From~To) Serial No. (From~To)
13		KU70006AA	クリップ CLIP	1			
14		B800A06X012	フランジボルト BOLT, FLANGE	3			
15		B805B06X012	フランジボルト BOLT, FLANGE	2			
16		FR44187	シールメタル METAL, SEAL	1			
17		FR44250	リードワイヤ WIRE, LEAD	1			
18		KG90015AA	ワッシャ WASHER	1			
19		KU24002AA	ナット NUT	2			
20		KW34005AA	キャブレタガasket GASKET, CARBURETOR	1			

ファンカバーグループ  
 (K) FAN COVER GROUP



見出番号 No.	改訂番号 R/N	部品番号 Parts No.	部品名称 Parts Name	個数 No. Req'd	互換性 Inte	備考 Remarks	Serial No. (From~To) Serial No. (From~To)
1		KH28018JA	ファンカバー COVER, FAN	1			
2		B805B06X012	フランジボルト BOLT, FLANGE	4			

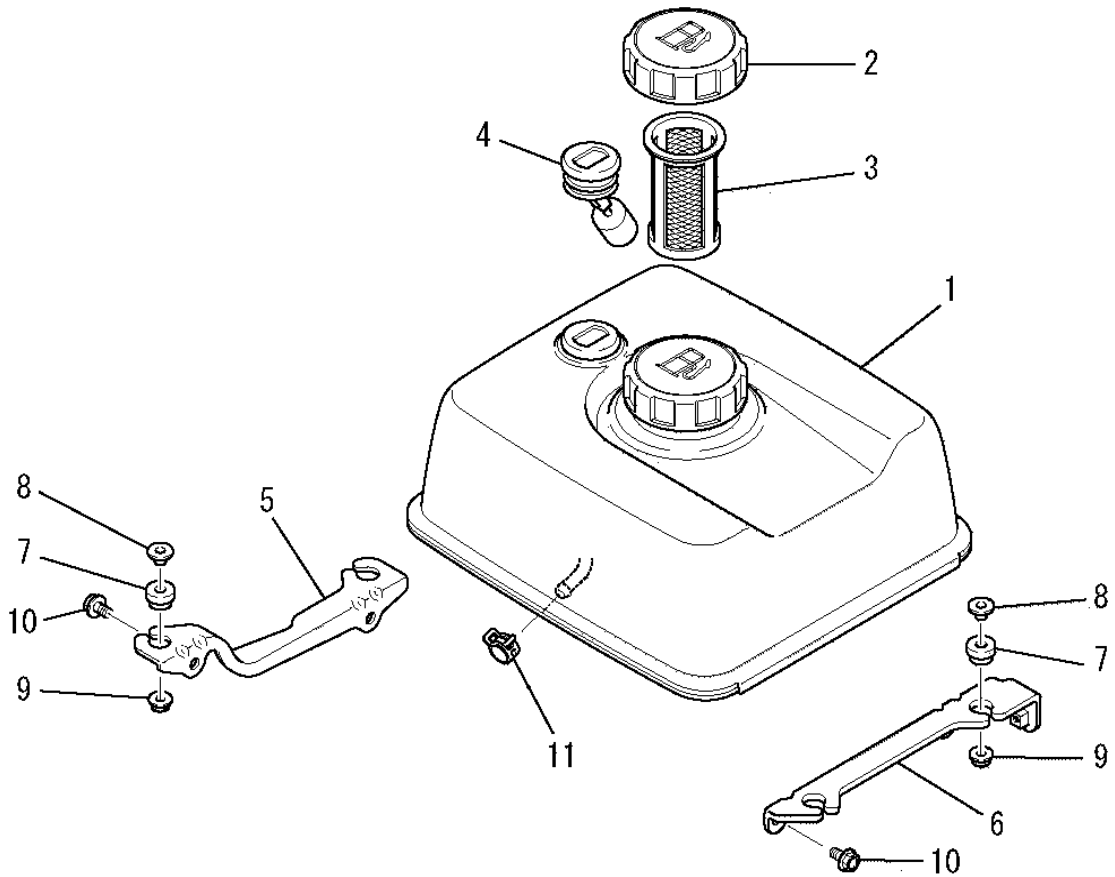
シリンダカバーグループ  
 (L) CYLINDER COVER GROUP



見出番号 No.	改訂番号 R/N	部品番号 Parts No.	部品名称 Parts Name	個数 No. Req'd	互換性 Inte	備考 Remarks	Serial No. (From~To) Serial No. (From~To)
1		KH40122AA	シリンダカバー COVER, CYLINDER	1			
2		B805B06X012	フランジボルト BOLT, FLANGE	2			

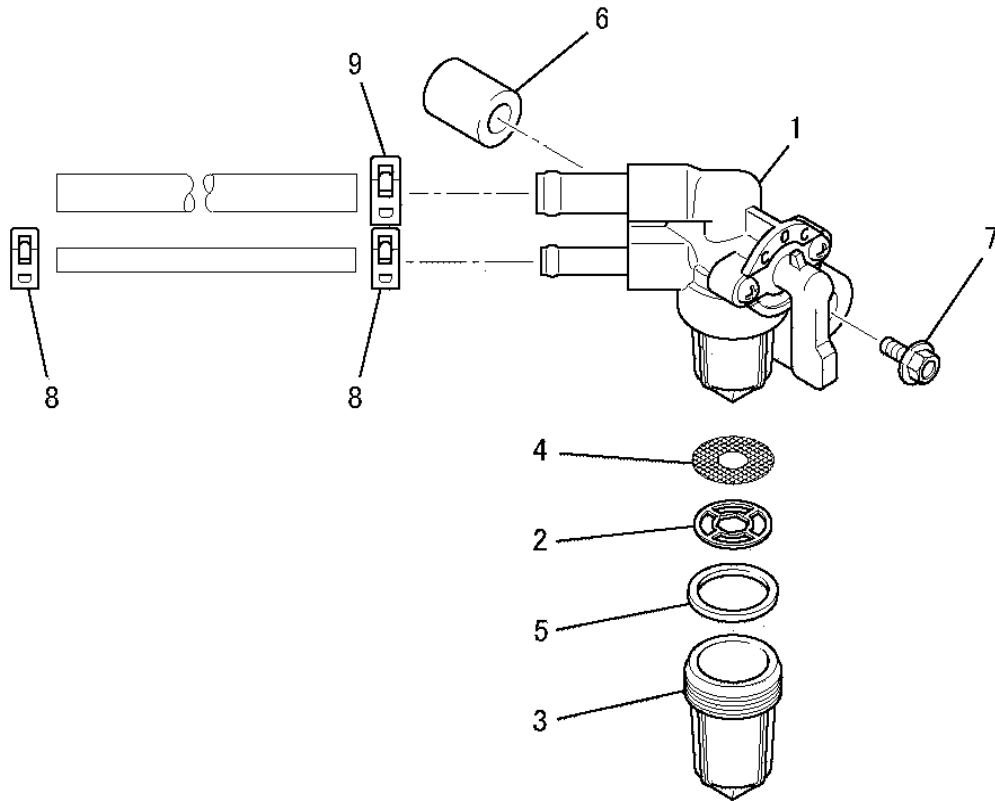


タンクグループ  
(M) TANK GROUP



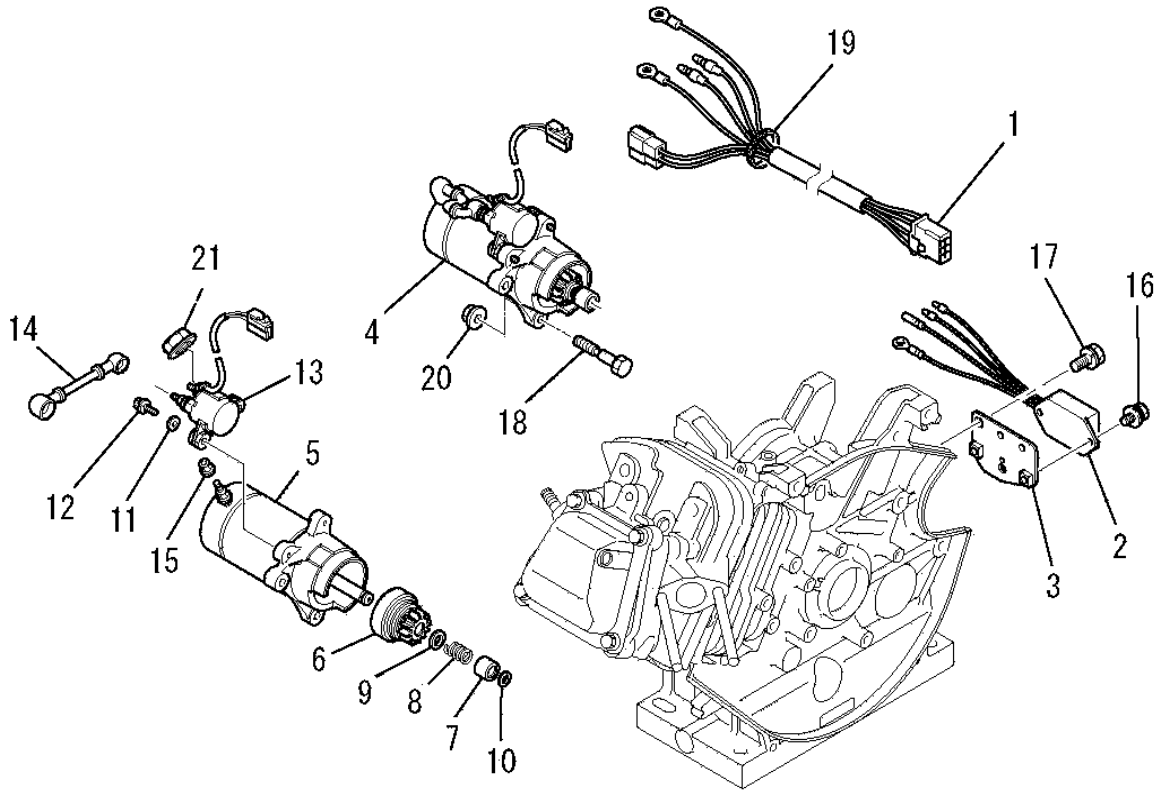
見出番号 No.	改訂番号 R/N	部品番号 Parts No.	部品名称 Parts Name	個数 No. Req'd	互換性 Inte	備考 Remarks	Serial No. (From~To) Serial No. (From~To)
1		KF04051AA	フューエルタンク アセンブリ FUEL TANK ASSY	1		INCL. NO. 2-4	
2		KF05010CA	タンクキャップ アセンブリ TANK CAP ASSY	1			
3		KF40003AA	フューエルフィルタ FILTER, FUEL	1			
4		KF90080DA	オイルゲージ GAUGE, OIL	1			
5		KF59008AA	タンクブラケット BRACKET, TANK	1			
6		KF59009AA	タンクブラケット BRACKET, TANK	1			
7		KU50018AA	ブッシュ BUSH	4			
8		KU50019AA	スペーサ SPACER	4			
9		N801A06	フランジナット NUT, FLANGE	4			
10		B805B06X016	フランジボルト BOLT, FLANGE	4			
11		FR67419	クリップ CLIP	1			

コックグループ  
(N) COCK GROUP



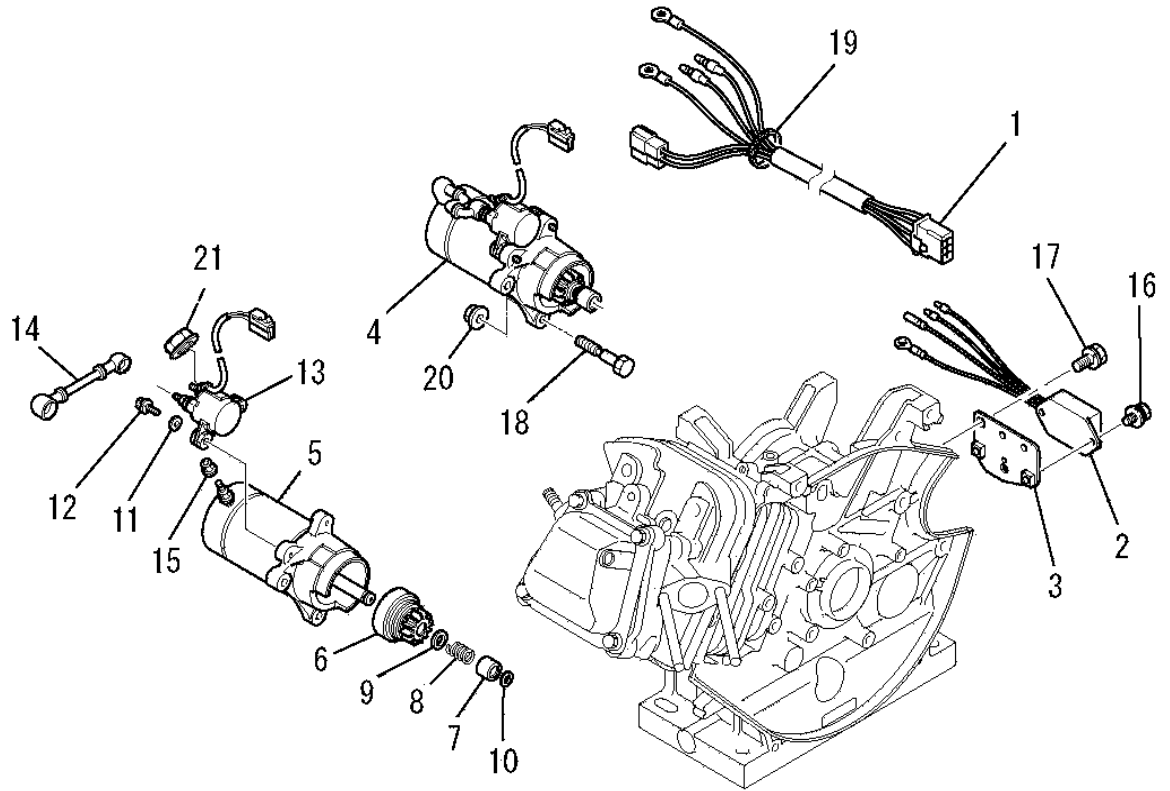
見出番号 No.	改訂番号 R/N	部品番号 Parts No.	部品名称 Parts Name	個数 No. Req'd	互換性 Inte	備考 Remarks	Serial No. (From~To) Serial No. (From~To)
1		KF31036BA	フューエルコック COCK, FUEL	1		INCL. NO. 2-5	
2		KF31035AA012	パッキング PACKING	1			
3		KF31036AA106	カップ CUP	1			
4		KF31035AA003	フューエルフィルタ FILTER, FUEL	1			
5		KF31035AA102	パッキング PACKING	1			
6		KF90105AA	スペーサ SPACER	1			
7		B800A06X025	フランジボルト BOLT, FLANGE	1			
8		FR53226A	クリップ CLIP	2			
9		FR67419	クリップ CLIP	1			

セルグループ  
(Q) CELL GROUP



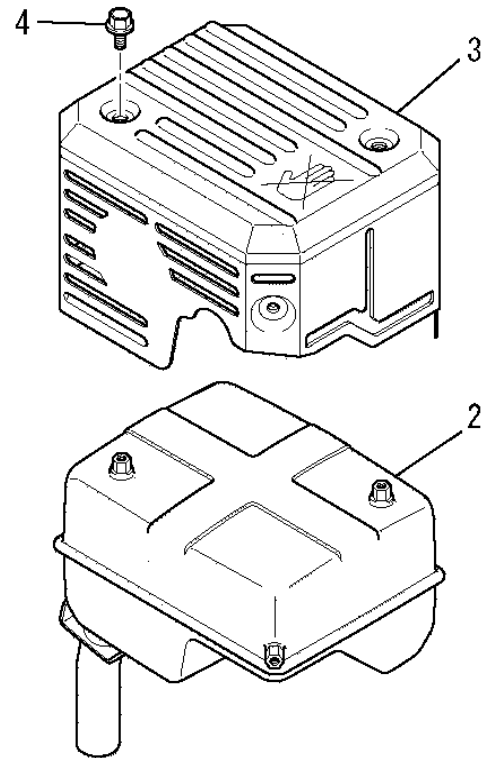
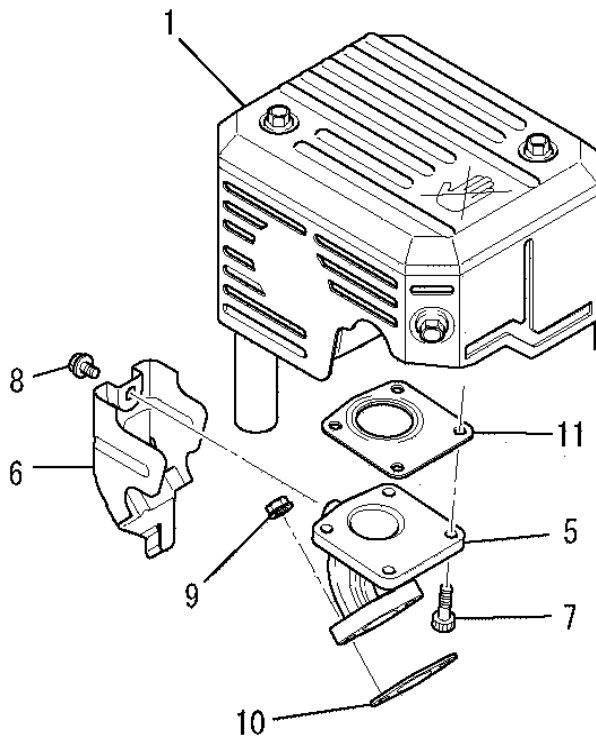
見出番号 No.	改訂番号 R/N	部品番号 Parts No.	部品名称 Parts Name	個数 No. Req'd	互換性 Inte	備考 Remarks	Serial No. (From~To) Serial No. (From~To)
1		KE09023AA	リードワイヤ WIRE, LEAD	1			
2		KE60001AA	レクチファイヤ RECTIFIER	1			
3		KE70011BA	ブラケット BRACKET	1			
4		KS11024AA	スターティングモータ MOTOR, STARTING	1		INCL. NO. 5-15	
5		KS11024AA001	スターティングモータ MOTOR, STARTING	1		INCL. NO. 6-9	
6		KS11024AA007	ギヤ GEAR	1			
7		KS11024AA008	ストッパ STOPPER	1			
8		KS11024AA009	リターンสปริง RING, RETURN	1			
9		KS11024AA011	ワッシャ WASHER	1			
10		KS11024AA010	リング RING	1			
11		KS11024AA004	ワッシャ WASHER	2			
12		KS11024AA003	スクリュウ SCREW	2			

セルグループ  
(Q) CELL GROUP



見出番号 No.	改訂番号 R/N	部品番号 Parts No.	部品名称 Parts Name	個数 No. Req'd	互換性 Inte	備考 Remarks	Serial No. (From~To) Serial No. (From~To)
13		KS11024AA002	スイッチ SWITCH	1			
14		KS11024AA005	リードワイヤ WIRE, LEAD	1			
15		KS11024AA006	フランジナット NUT, FLANGE	1			
16		B070A05X010	ボルト BOLT&WASHER	2			
17		B800A08X016	フランジボルト BOLT, FLANGE	1			
18		FA28198	リーマボルト BOLT, REAMER	2			
19		KU90006BA	バンド BAND	1			
20		N801A08	フランジナット NUT, FLANGE	2			
21		ZZ70028B	ユニカスプリングナット NUT, CONICAL SPG	1			

マフラグループ  
(S) MUFFLER GROUP



見出番号 No.	改訂番号 R/N	部品番号 Parts No.	部品名称 Parts Name	個数 No. Req'd	互換性 Inte	備考 Remarks	Serial No. (From~To) Serial No. (From~To)
1		KM02160AA	マフラアセンブリ MUFFLER ASSY	1		INCL. NO. 2-4	
2		KM15110AA	マフラ MUFFLER	1			
3		KM25084AA	マフラカバー COVER, MUFFLER	1			
4		B800A06X008K	フランジボルト BOLT, FLANGE	4			
5		KM30019BA	エキゾーストパイプ PIPE, EXHAUST	1			
6		KM90151AA	カバー COVER	1			
7		B121C06X016	ボルト BOLT, SCH	4			
8		B800A06X008	フランジボルト BOLT, FLANGE	1			
9		ZZ70028C	ユニカルスプリングナット NUT, CONICAL SPG	2			
10		KM70056AA	マフラガスケット GASKET, MUFFLER	1			
11		KM70057AA	マフラガスケット GASKET, MUFFLER	1			