

向先	(株)アテックス 殿	用途	ハンマーナイフモア
----	------------	----	-----------

純正部品表

PARTS LIST

三菱メッキエンジン

GB400PE-410

2009年9月



三菱重工業株式会社

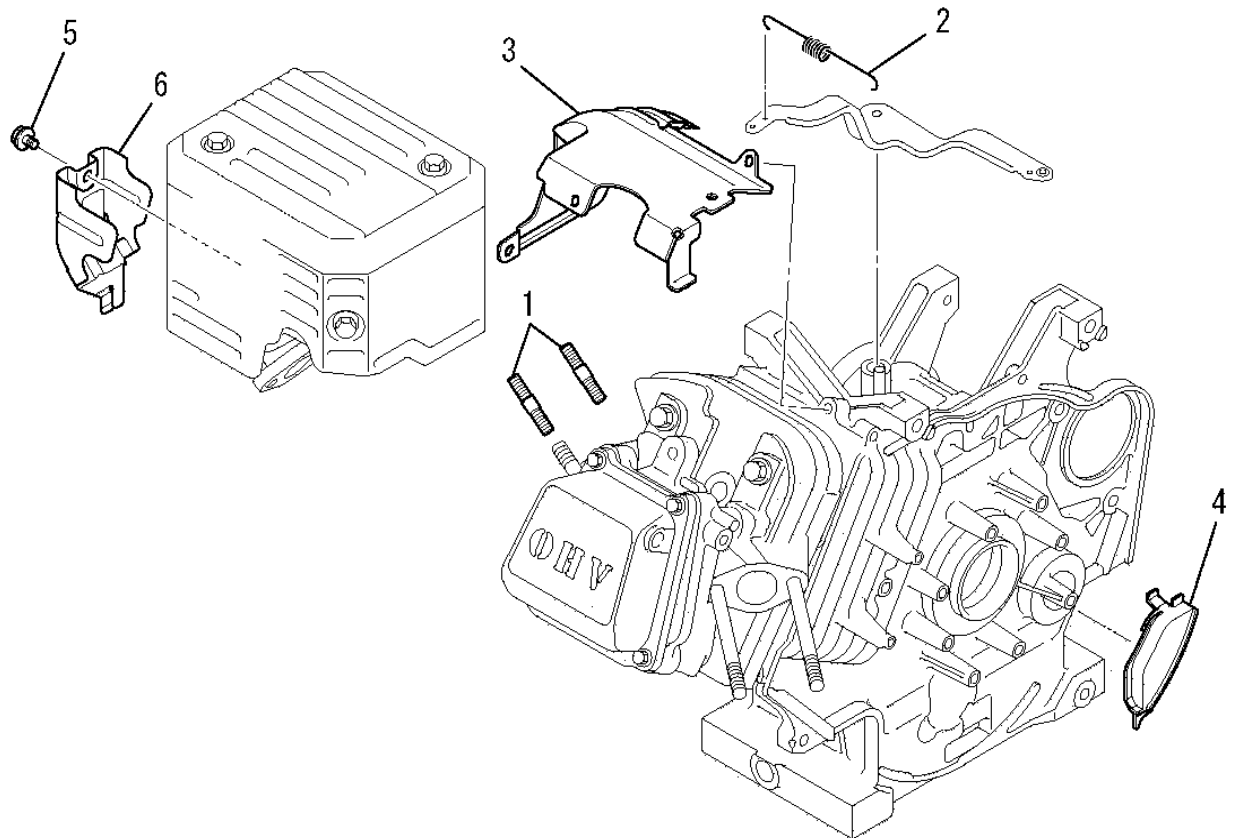
INDEX

部品番号	部品名称	ページ数	部品番号	部品名称	ページ数
B080A08X016	ホルト	4 3	KD90016AA	キ-	12 4
B121C06X016	ホルト	30 6	KE02078AA	フライホイ-ルギヤアセンブリ	14 2
B155B06X100	スタットホルト	16 6	KE25004BA	イクニツシヨコイル	14 4
B155B08X020	スタットホルト	1 1	KE25005AA	チャ-ジツクコイル	14 5
B751A04X008	ホルト	19 35	KE34004AA	ユニット	4 8
B751A04X008	ホルト	20 5	KE41005AA	スバ-クブラグ	2 2
B800A06X008	フランジホルト	1 5	KE42027AA	ブラグキヤツブ	2 3
B800A06X008	フランジホルト	11 16	KE60002AA	レギユレ-タ	26 1
B800A06X008K	フランジホルト	30 4	KE90069AA	リ-ドワイヤ	2 1
B800A06X012	フランジホルト	21 14	KE90122AA	カブラ	14 6
B800A06X012	フランジホルト	26 8	KE90156AA	リ-ドワイヤ	26 2
B800A06X016	フランジホルト	25 3	KE90157AA	リ-ドワイヤ	26 3
B800A06X016	フランジホルト	26 9	KE90184AA	ブラケット	26 4
B800A06X025	フランジホルト	24 7	KE90203AA	ラバ-シート	26 5
B800A06X035	フランジホルト	28 12	KE90301AA	ファン	14 7
B800A06X065	フランジホルト	29 13	KE90311AA	リテ-ナ	14 8
B800A08X016	フランジホルト	26 10	KF31035AA003	フユ-エルフィルタ	24 4
B800B06X020	フランジホルト	8 17	KF31035AA012	ハツキング	24 2
B800B08X030	フランジホルト	11 17	KF31035AA102	ハツキング	24 5
B800B10X065	フランジホルト	8 18	KF31036AA106	カツブ	24 3
B805B06X012	フランジホルト	9 2	KF31036BA	フユ-エルコック	24 1
B805B06X012	フランジホルト	14 10	KF59015AA	ブラケット	25 1
B805B06X012	フランジホルト	21 15	KF60003BA	フユ-エルポンプアセンブリ	25 2
B805B06X012	フランジホルト	22 2	KF90105AA	スベ-サ	24 6
B805B06X012	フランジホルト	23 2	KG01008CA	ガハナギヤアセンブリ	10 4
B805B06X016	フランジホルト	25 4	KG03022HA	コントロ-ルパネル	20 1
FA24135	ワツシヤ	4 4	KG14005AA	ガハナスライダ	10 5
FA27080XX003	スプリング	17 8	KG22004AA	ガハナシヤフト	10 6
FA27080XX003	スプリング	18 24	KG22006AA	ガハナシヤフト	20 8
FA28198	リ-マホルト	26 11	KG31017AA	ガハナレバ-	20 9
FA28247	スベ-サ	11 18	KG34053AA	ガハナスプリング	1 2
FA29015	フランジナツト	14 11	KG35007BA	リタ-ンスプリング	20 2
FA31015	オイルフィルタ	10 1	KG41017AA	ガハナロツド	20 10
FN11223	ドレンブラグ	6 6	KG42013AA	ロツドスプリング	20 11
FR46870	ナツト	7 2	KG90015AA	ワツシヤ	21 16
FR51895	クランプ	14 1	KG90016AA	ダストシ-ル	20 12
FR53226A	クリツブ	24 8	KH28021FA	ファンカバ-	22 1
FR53226A	クリツブ	25 5	KH40122AA	シリンダカバ-	23 1
FR67419	クリツブ	4 6	KH60024AA	シリンダハツフル	1 3
KA01061AA002	クリ-ナエレメント	16 2	KH90099AA	カバ-	1 4
KA01074DA	エアクリ-ナアセンブリ	16 1	KK09007FA	チヨ-クレバ- KUMITATE	19 33
KA01074DA003	オイルパンアセンブリ	16 3	KK12008AE011	クリツブ	19 27
KA01074DA004	キヤツブ	16 4	KK12008AE016	シ-ル	17 12
KA90102AA	スクリ-ン	4 7	KK12008AE029	スクリユ	19 25
KB47001BA	シリンダフロツク	6 1	KK13012AA005	スクリユ	17 6
KB67001NA	クランクケ-スカバ-	10 2	KK13018AA020	シ-ル	18 21
KC02033BA	シリンダヘツドアセンブリ	7 1	KK14004AL034	シ-ツト	17 4
KC09017AA	ヘツドカバ-アセンブリ	9 1	KK15002AE117	メインシ-ツト	18 16
KC68001AA	ヘツドガスケツト	5 2	KK15003AE014	ハツキング	18 13
KC68001AA	ヘツドガスケツト	8 19	KK15003AE015	フロ-ト	18 14
KD02081AA	クランクシヤフトアセンブリ	12 1	KK15003AE018	ハツキング	18 17
KD03012AA	コネクテイングロツドアセンブリ	13 2	KK15003AE024	リンク	18 22
KD03012BA	コネクテイングロツドアセンブリ	13 2	KK15003AE026	ニ-ドルバルブ	19 29
KD03012CA	コネクテイングロツドアセンブリ	13 2	KK15003AE027	ピン	19 26
KD51007BB	ハランサシヤフト	10 3	KK15005DA025	フロ-トチヤンバ	18 23
KD63042AA	クランクシヤフトキヤ	12 2	KK16006CE033	スプリング	19 30
KD70001AA	ホルト	13 3	KK16006CF020	チヨ-クレバ-	18 19
KD90012AA	キ-	12 3	KK16006CF023	リンク	18 20

INDEX

部品番号	部品名称	ページ数	部品番号	部品名称	ページ数
KK16009AA002	スロツトルバルブ	17 2	KU24002AA	ナツト	21 17
KK16009AA003	スクリュ	17 3	KU44001AA	ダウエルピン	7 3
KK16009AA005	チョクバルブ	17 5	KU44001AA	ダウエルピン	11 20
KK16009AA011	スロツトルシャフト	17 10	KU70006AA	クリツフ	21 13
KK16009AA012	リング	17 11	KU70007AA	クリツフ	14 9
KK16009AA019	ホルト	18 18	KU80017AA	スプリング	20 6
KK16009AA030	スクリュ	19 28	KV01218AA	カムシャフトアセンブリ	12 5
KK16012LB	キャブレタ(F)	17 1	KV25001AA	タベツト	7 4
KK16012LB007	ジエツト	17 7	KV37002AA	インテイクバルブ	7 5
KK34001BA	インシュレ-タ	19 31	KV45007AA	エキゾ-ストバルブ	7 6
KK74508AA425	パイロツツジエツト	17 9	KV56001AA	バルブスプリング	7 7
KK74524AE058	メインソル	18 15	KV68002AA	バルブスプリングリテ-ナ	7 8
KK90042AA	ニツフル	10 7	KV71011AA	ブツシヨロツト	7 9
KL11001AA	オイルポンプ	10 8	KV72004AA	ロツカア-ムシャフト	7 10
KL14009AA	シャフト	10 9	KV72006AA	ロツカア-ムスプリング	7 12
KL14010AA	スベ-サ	10 10	KV72018AA	ロツカア-ム	7 11
KL21010EA	オイルゲ-ジ	10 11	KV73003AA	アシヤストスクリュ	8 13
KM02164AA	マフアラセンブリ	30 1	KV75007AA	コツタ	8 14
KM15082AA	マフラ	30 2	KV83009FA	ピン	12 6
KM25086AA	マフラカハ-	30 3	KW11006AA	ホ-ルヘアリング	6 2
KM30019BA	エキゾ-ストパイフ	30 5	KW11006AA	ホ-ルヘアリング	11 13
KM70056AA	マフラ ガスケット	5 7	KW21019AA	バルブステムシ-ル	8 15
KM70056AA	マフラ ガスケット	30 8	KW29002AA	オイルシ-ル	6 3
KM70057AA	マフラ ガスケット	5 8	KW29002AA	オイルシ-ル	11 14
KM70057AA	マフラ ガスケット	30 9	KW29006AA	オ-リング	10 12
KM90151AA	カハ-	1 6	KW31010AA	クランクケ-ス ガスケット	5 4
KN12004EA	ホツクススハナ	4 1	KW31010AA	クランクケ-ス ガスケット	11 21
KN13001AA	スクリュドライバ	4 2	KW33003AA	ガスケットヘッドカハ-	5 3
KP02012AA	ピストンリングセツト	13 6	KW33003AA	ガスケットヘッドカハ-	9 3
KP02012BA	ピストンリングセツト	13 6	KW34052AA	キャブレタ ガスケット	5 6
KP02012CA	ピストンリングセツト	13 6	KW34052AA	キャブレタ ガスケット	19 32
KP18003AA	ピストン	13 4	KW34055AA	キャブレタ ガスケット	5 5
KP18003BA	ピストン	13 4	KW34055AA	キャブレタ ガスケット	21 18
KP18003CA	ピストン	13 4	KW39068NA	ガスケットセツト	5 1
KP58003AA	ピストンピン	13 5	KW51017AA	ラベル	3 2
KP90001AA	ピストンピンクリツフ	13 1	KW52352CA	ネ-ムラベル	3 1
KR30013AA	ストツハ	19 34	KW56069AA	ユ-シヨソラベル	4 11
KR30013BA	ストツハ	20 7	KW56070AA	ユ-シヨソラベル	4 12
KS02063BD	リコイルスタ-タ アセンブリ	28 1	N801A06	フレンジナツト	16 7
KS11011AA	スタ-テイングモ-タ	26 6	N801A06	フレンジナツト	25 6
KS11012AA022	スタ-タリレ- アセンブリ	26 7	N801A06	フレンジナツト	26 12
KS20020AD007	リタ-ンススプリング	28 7	N801A08	フレンジナツト	27 13
KS20020AD008	スクリュ	28 8	P051Y06X115	フユ-エルホ-ス	25 7
KS20060AD002	リ-ル	28 2	P051Y06X220	フユ-エルホ-ス	25 8
KS20060AD003	スバ イラルスプリング	28 3	P051Y06X370	フユ-エルホ-ス	25 9
KS20060AD004	ラチエツト	28 4	P051Y08X580	フユ-エルホ-ス	4 9
KS20060AD006	フリクシヨソスプリング	28 6	S111X62X030	ホ-ルヘアリング	6 4
KS20061AD005	ガイド	28 5	S111X62X030	ホ-ルヘアリング	11 15
KS20066AD010	スタ-タロ-ブ	28 9	S500P03	スナツプリング	12 7
KS20066AD011	スタ-タノブ	28 10	S500P04	スナツプリング	19 36
KS30037AA	スタ-タブ-リ	28 11	S500P04	スナツプリング	20 4
KS90025AA	スベ-サ	29 14	S510P12	スナツプリング	8 16
KS90027AA	リングギヤ	14 3	W006D04X006K	スクリュ	4 10
KU12020AA	スクリュ	14 12	W405B07X045	キ-	4 5
KU12046AA	フレンジホルト	15 13	ZZ70002A	プリー-ザチユ-ブ	16 5
KU14031AA	フレンジホルト	11 19	ZZ70013A	ガスケット	6 5
KU14032AA	ホルト	20 3	ZZ70028C	ユニカルスプリングナツト	30 7
KU14036AA	フレンジホルト	15 14			

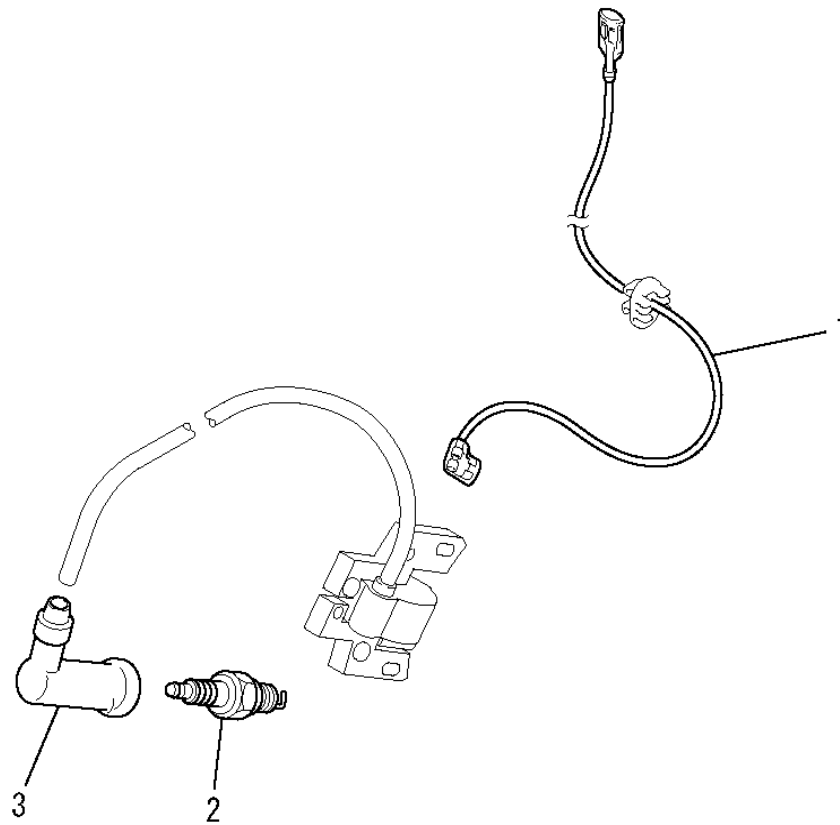
ボルト、スプリング、カバー 1. BOLT, SPRING, COVER



見出番号 No.	改訂番号 R/N	部品番号 Parts No.	部品名称 Parts Name	個数 No. Req'd	互換性 Inte	備考 Remarks	Serial No. (From~To) Serial No. (From~To)
1		B155B08X020	スタッドボルト BOLT, STUD	2			
2		KG34053AA	カバースプリング SPRING, GOV	1			
3		KH60024AA	シリンダバツフル BAFFLE, CYLINDER	1			
4		KH90099AA	カバー COVER	1			
5		B800A06X008	フランジボルト BOLT, FLANGE	1			
6		KM90151AA	カバー COVER	1			

リードワイヤ、プラグ、キャップ

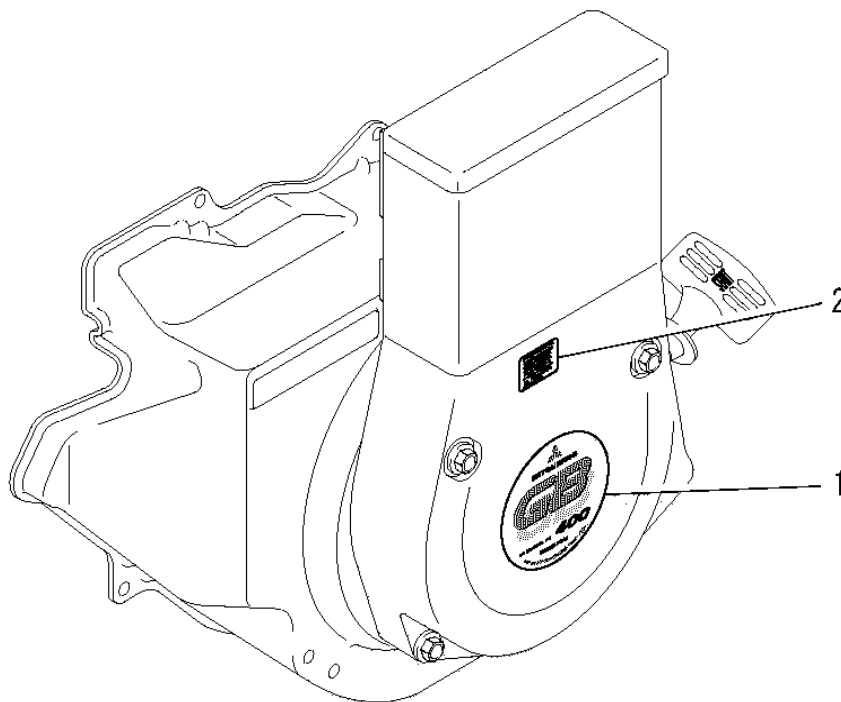
2.LEAD WIRE, PLUG, CAP



見出番号 No.	改訂番号 R/N	部品番号 Parts No.	部品名称 Parts Name	個数 No. Req'd	互換性 Inte	備考 Remarks	Serial No. (From ~ To) Serial No. (From ~ To)
1		KE90069AA	リードワイヤ WIRE, LEAD	1			
2		KE41005AA	スパークプラグ PLUG, SPARK	1		BPR5ES	
3		KE42027AA	プラグキャップ CAP, PLUG	1			

ラベル、フューエルホース

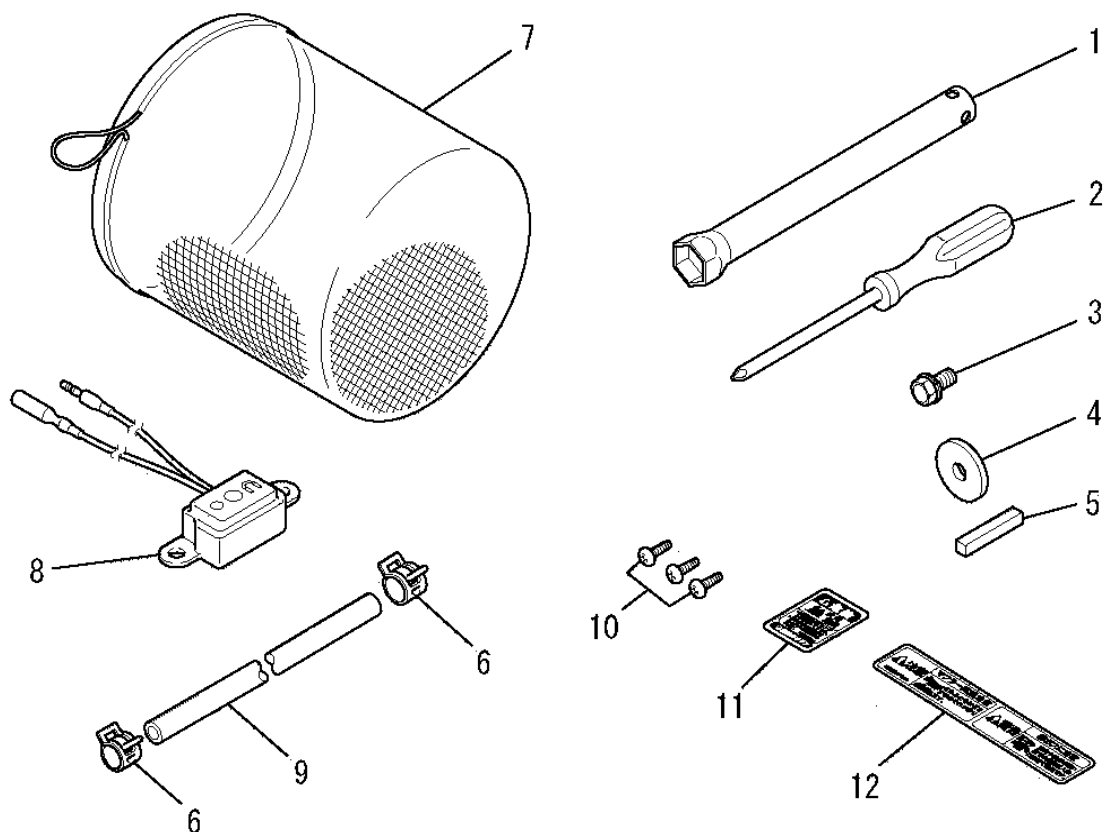
3. LABEL, FUEL HOSE



見出番号 No.	改訂番号 R/N	部品番号 Parts No.	部品名称 Parts Name	個数 No. Req'd	互換性 Inte	備考 Remarks	Serial No. (From ~ To) Serial No. (From ~ To)
1		KW52352CA	ネームラベル LABEL, NAME	1			
2		KW51017AA	ラベル LABEL	1			

ツールセット

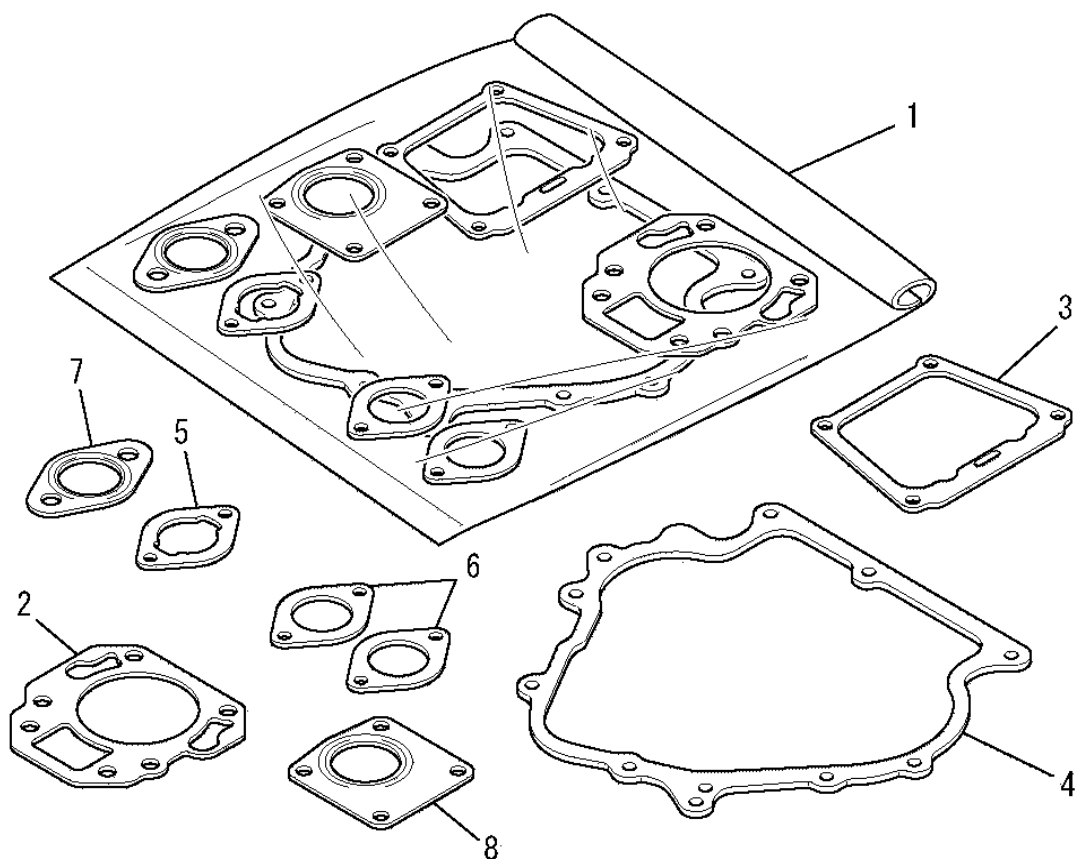
4. TOOL SET



見出番号 No.	改訂番号 R/N	部品番号 Parts No.	部品名称 Parts Name	個数 No. Req'd	互換性 Inte	備考 Remarks	Serial No. (From ~ To) Serial No. (From ~ To)
1		KN12004EA	ボックススパナ SPANNER, BOX	1			
2		KN13001AA	スクリッドライバ DRIVER, SCREW	1			
3		B080A08X016	ボルト BOLT & WASHER	1			
4		FA24135	ワッシャ WASHER	1			
5		W405B07X045	キー KEY, SUNK	1			
6		FR67419	クリップ CLIP	2			
7		KA90102AA	スクリーン SCREEN	1			
8		KE34004AA	ユニット UNIT	1			
9		P051Y08X580	フューエルホース HOSE, FUEL	1			
10		W006D04X006K	スクリュー SCREW	3			
11		KW56069AA	注意ラベル LABEL, CAUTION	1			
12		KW56070AA	注意ラベル LABEL, CAUTION	1			

ガasketセット

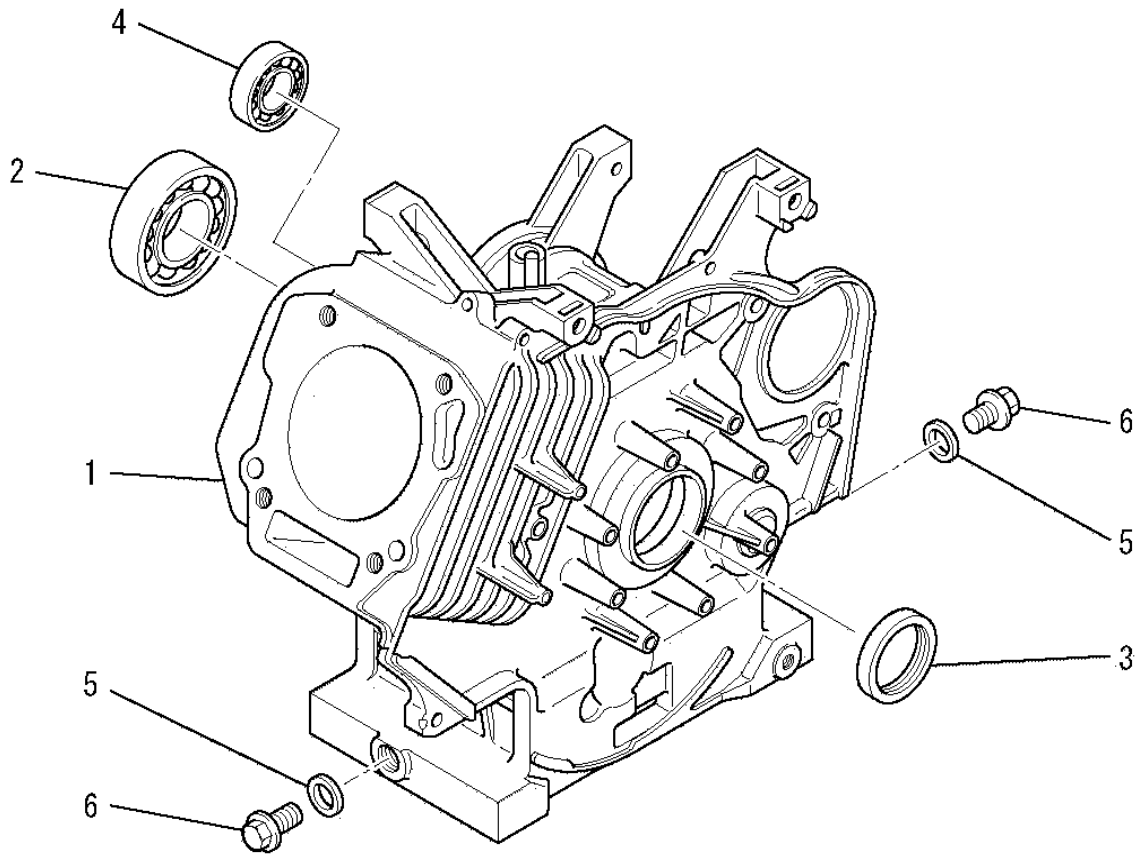
5.GASKET SET



見出番号 No.	改訂番号 R/N	部品番号 Parts No.	部品名称 Parts Name	個数 No. Req'd	互換性 Inte	備考 Remarks	Serial No. (From~To) Serial No. (From~To)
1		KW39068NA	ガasketセット GASKET SET	1		INCL. NO. 2-8	
2		KC68001AA	ヘッド ガasket GASKET, HEAD	1			
3		KW33003AA	ガasket,ヘッドカバー GASKET, HEAD COVER	1			
4		KW31010AA	クランクケース ガasket GASKET, CRANKCASE	1			
5		KW34055AA	キャブレタ ガasket GASKET, CARBURETOR	1			
6		KW34052AA	キャブレタ ガasket GASKET, CARBURETOR	2			
7		KM70056AA	マフラ ガasket GASKET, MUFFLER	1			
8		KM70057AA	マフラ ガasket GASKET, MUFFLER	1			

シリンダブロック

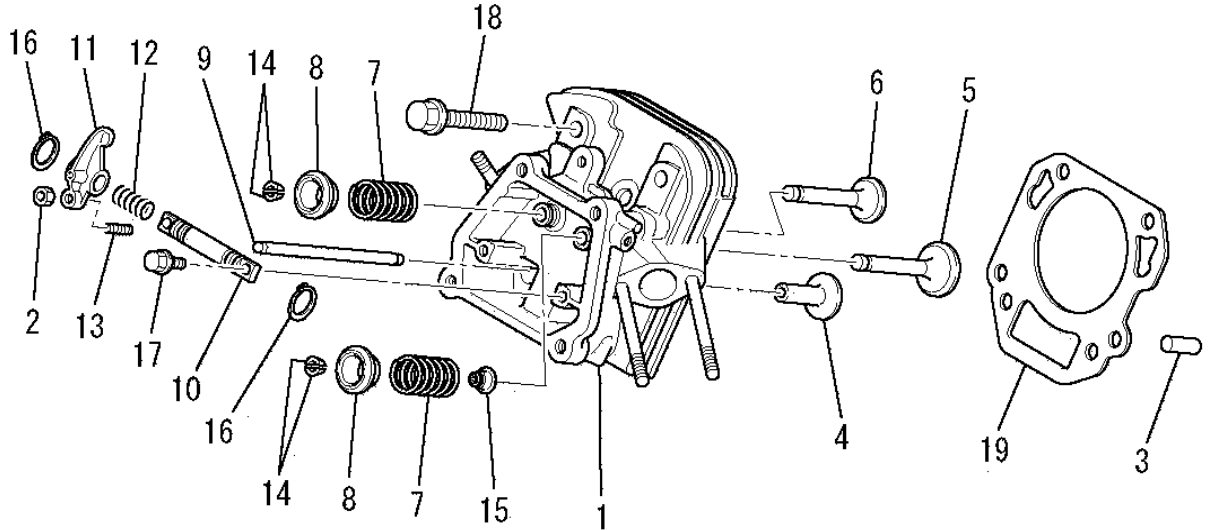
(A) CYLINDER BLOCK GROUP



見出番号 No.	改訂番号 R/N	部品番号 Parts No.	部品名称 Parts Name	個数 No. Req'd	互換性 Inte	備考 Remarks	Serial No. (From~To) Serial No. (From~To)
1		KB47001BA	シリンダブロック CYLINDER BLOCK	1			
2		KW11006AA	ボールベアリング BEARING, BALL	1			
3		KW29002AA	オイルシール OIL SEAL	1			
4		S111X62X030	ボールベアリング BEARING, BALL	1		#6203	
5		ZZ70013A	ガスケット GASKET	2			
6		FN11223	ドレンプラグ PLUG, DRAIN	2			

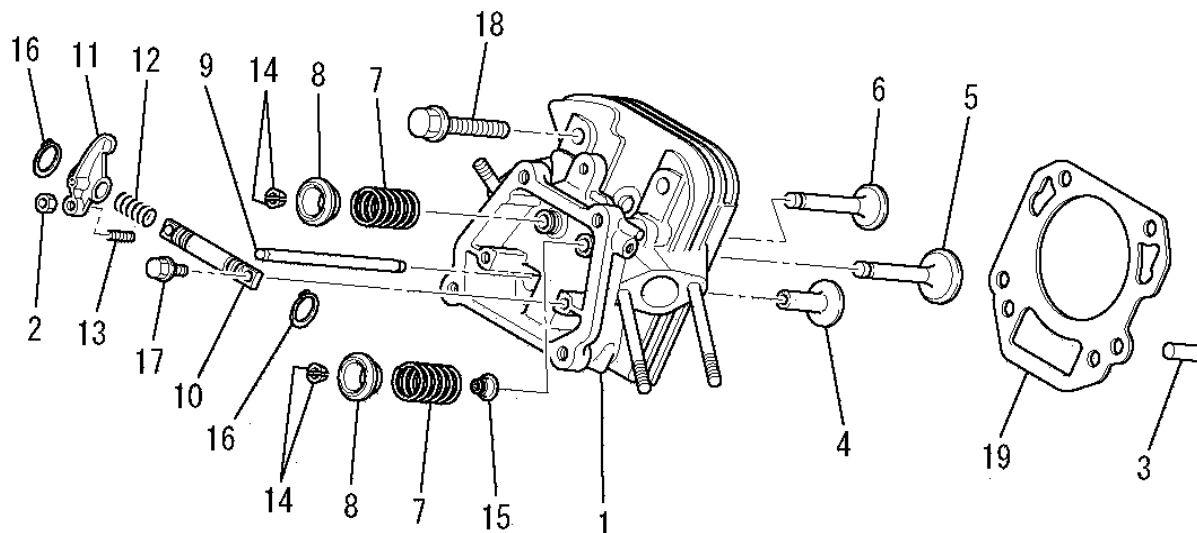
シリンダヘッドグループ

(B) CYLINDER HEAD GROUP



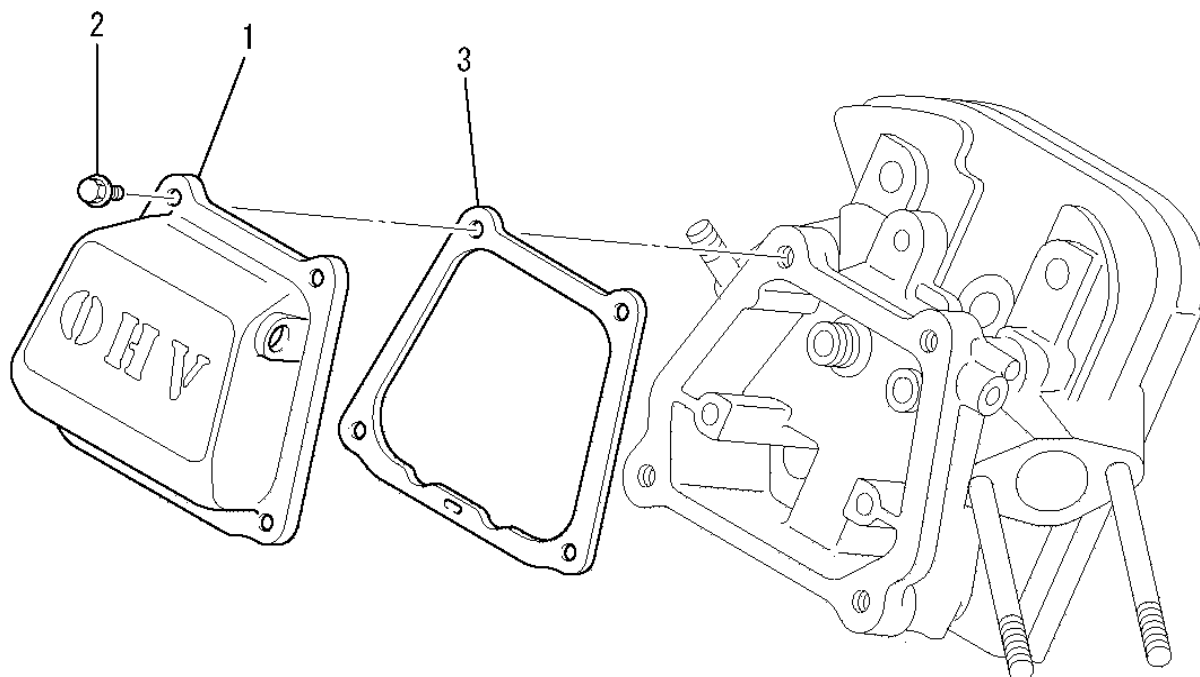
見出番号 No.	改訂番号 R/N	部品番号 Parts No.	部品名称 Parts Name	個数 No. Req'd	互換性 Inte	備考 Remarks	Serial No. (From ~ To) Serial No. (From ~ To)
1		KC02033BA	シリンダヘッド アセンブリ CYLINDER HEAD ASSY	1		WITH B155B06X100	
2		FR46870	ナット NUT	2			
3		KU44001AA	ダウエルピン PIN, DOWEL	2			
4		KV25001AA	タペット TAPPET	2			
5		KV37002AA	インテイクバルブ VALVE, INTAKE	1			
6		KV45007AA	エキゾーストバルブ VALVE, EXHAUST	1			
7		KV56001AA	バルブスプリング SPRING, VALVE	2			
8		KV68002AA	バルブスプリングリテーナ RETAINER, VALVE SPG	2			
9		KV71011AA	プッシュロッド ROD, PUSH	2			
10		KV72004AA	ロッカアームシャフト SHAFT, ROCKER ARM	1			
11		KV72018AA	ロッカアーム ARM, ROCKER	2			
12		KV72006AA	ロッカアームスプリング SPRING, ROCKER SHAFT	1			

シリンダヘッドグループ (B) CYLINDER HEAD GROUP



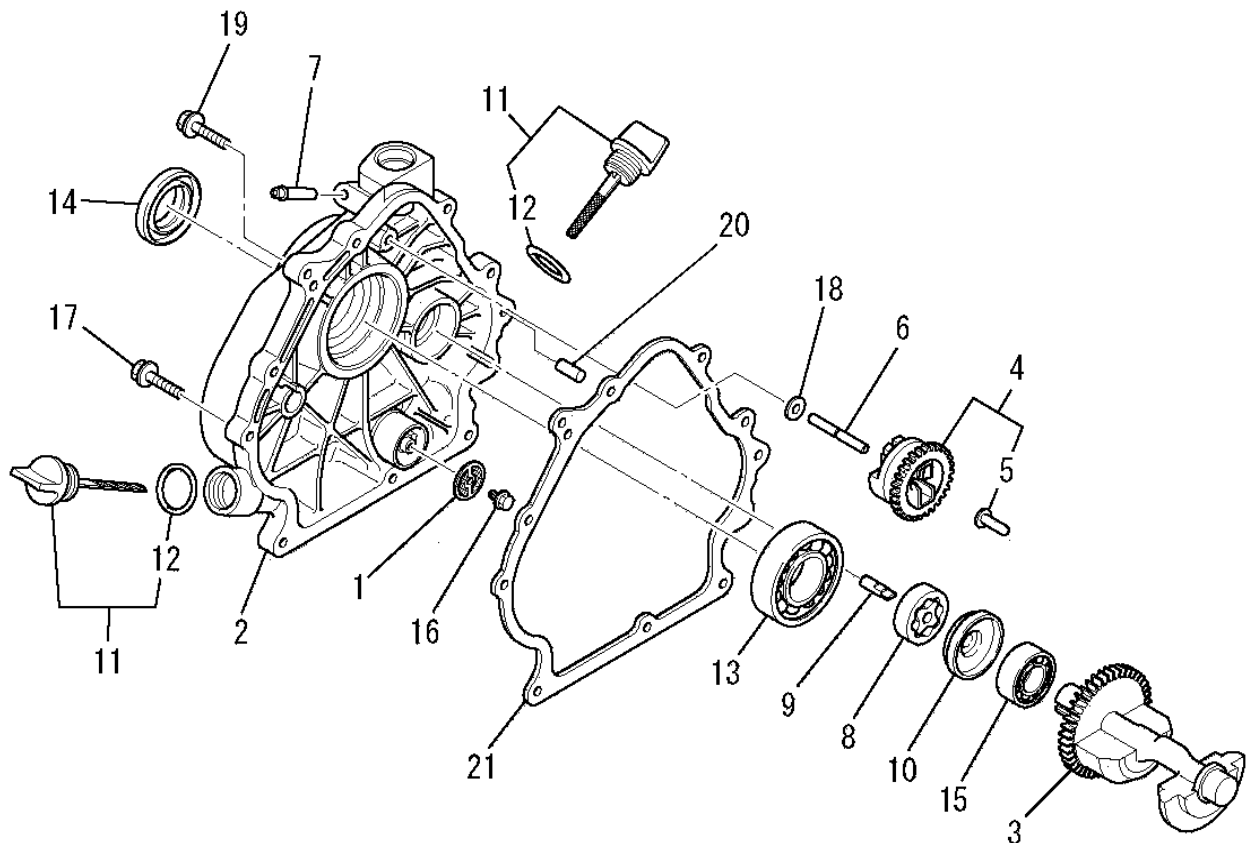
見出番号 No.	改訂番号 R/N	部品番号 Parts No.	部品名称 Parts Name	個数 No. Req'd	互換性 Inte	備考 Remarks	Serial No. (From ~ To) Serial No. (From ~ To)
13		KV73003AA	アジャストスクリュー SCREW, ADJUST	2			
14		KV75007AA	コッタ COTTER	4			
15		KW21019AA	バルブステムシール SEAL, VALVE STEM	1			
16		S510P12	スナップリング SNAP RING	2			
17		B800B06X020	フランジボルト BOLT, FLANGE	2			
18		B800B10X065	フランジボルト BOLT, FLANGE	4			
19		KC68001AA	ヘッドガスケット GASKET, HEAD	1			

ヘッドカバーグループ (C) HEAD COVER GROUP



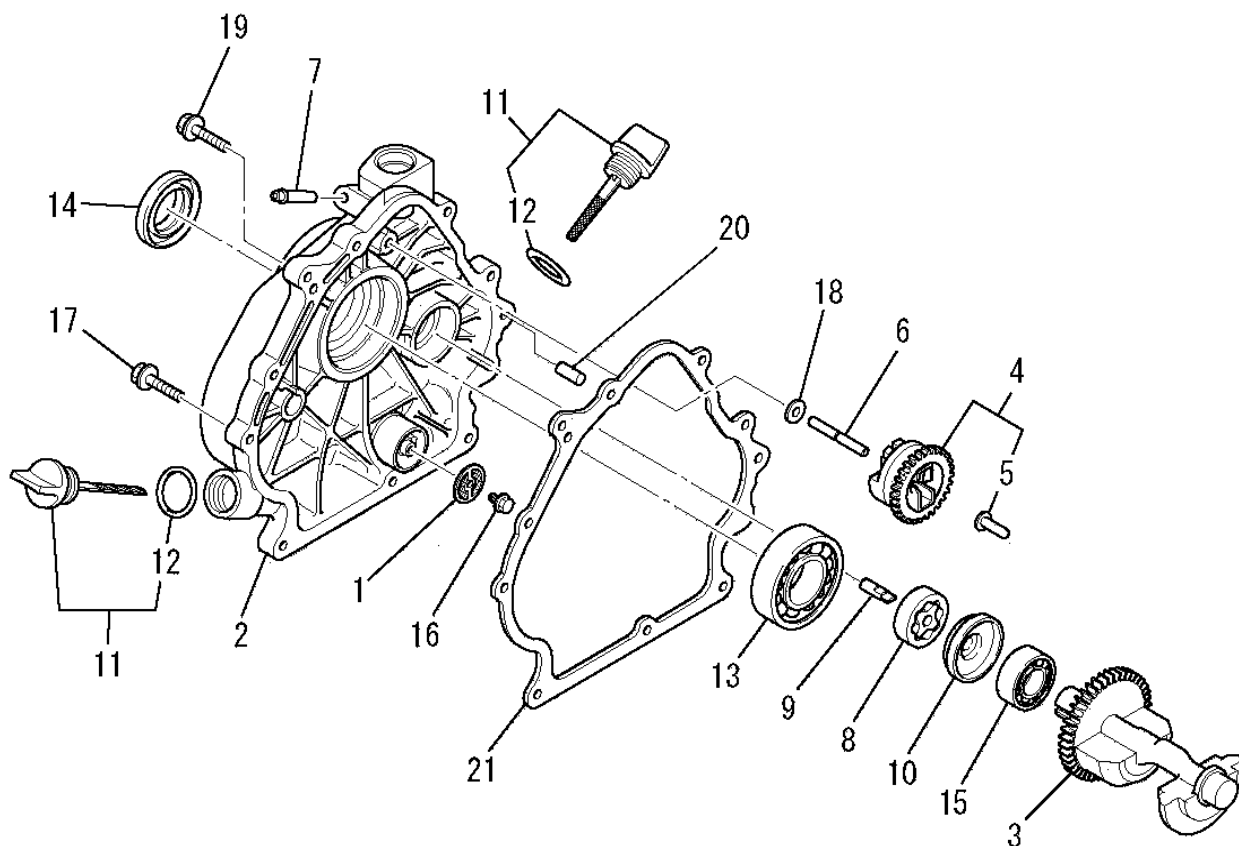
見出番号 No.	改訂番号 R/N	部品番号 Parts No.	部品名称 Parts Name	個数 No. Req'd	互換性 Inte	備考 Remarks	Serial No. (From ~ To) Serial No. (From ~ To)
1		KC09017AA	ヘッドカバー - アセンブリ HEAD COVER ASSY	1			
2		B805B06X012	フランジボルト BOLT, FLANGE	4			
3		KW33003AA	ガスケット, ヘッドカバー GASKET, HEAD COVER	1			

ケースカバーグループ (D) CASE COVER GROUP



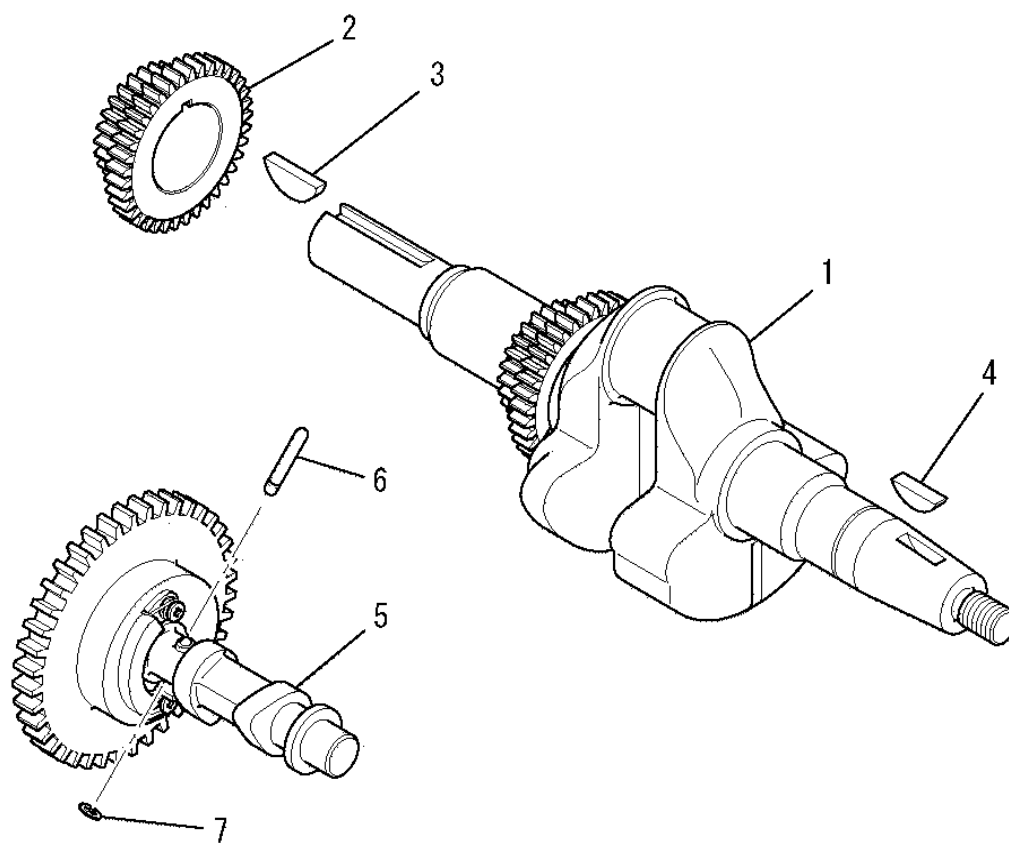
見出番号 No.	改訂番号 R/N	部品番号 Parts No.	部品名称 Parts Name	個数 No. Req'd	互換性 Inte	備考 Remarks	Serial No. (From ~ To) Serial No. (From ~ To)
1		FA31015	オイルフィルタ FILTER, OIL	1			
2		KB67001NA	クランクケースカバー COVER, CRANKCASE	1			
3		KD51007BB	バランサシャフト SHAFT, BALANCER	1			
4		KG01008CA	ガバナギヤアセンブリ GOVERNOR GEAR ASSY	1		INCL. NO. 5	
5		KG14005AA	ガバナスライダ SLIDER, GOV	1			
6		KG22004AA	ガバナシャフト SHAFT, GOV	1			
7		KK90042AA	ニツプル NIPPLE	1			
8		KL11001AA	オイルポンプ PUMP, OIL	1			
9		KL14009AA	シャフト SHAFT	1			
10		KL14010AA	スペーサ SPACER	1			
11		KL21010EA	オイルゲージ GAUGE, OIL	2		INCL. NO. 12	
12		KW29006AA	O-リング O-RING	2			

ケースカバーグループ (D) CASE COVER GROUP



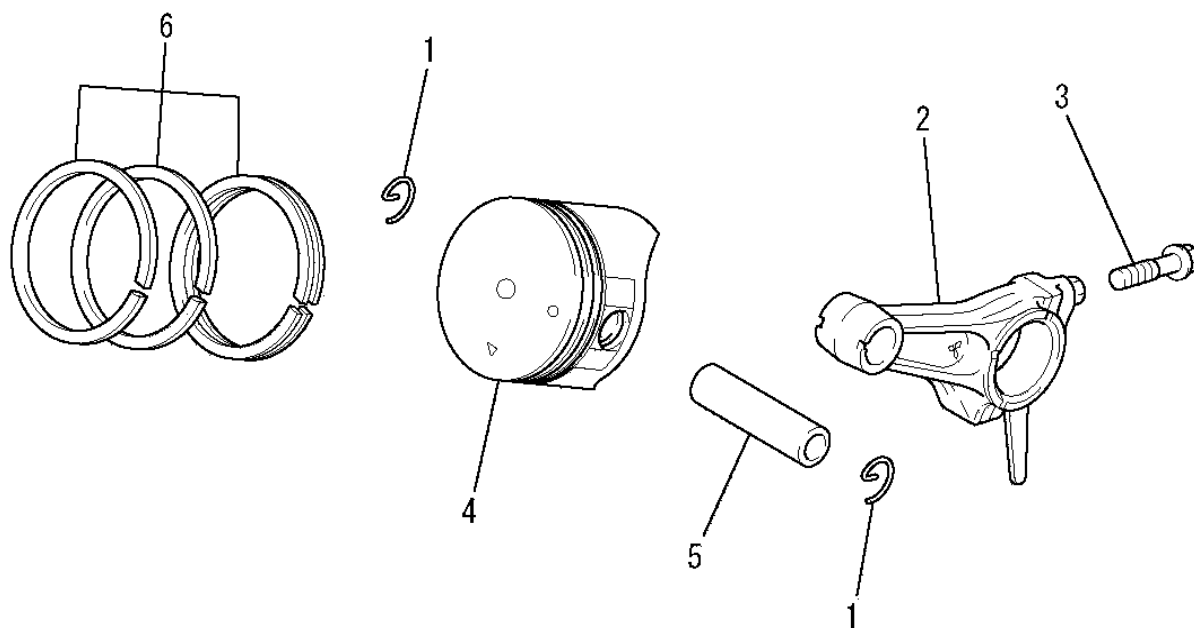
見出番号 No.	改訂番号 R/N	部品番号 Parts No.	部品名称 Parts Name	個数 No. Req'd	互換性 Inte	備考 Remarks	Serial No. (From ~ To) Serial No. (From ~ To)
13		KW11006AA	ボールベアリング BEARING, BALL	1			
14		KW29002AA	オイルシール OIL SEAL	1			
15		S111X62X030	ボールベアリング BEARING, BALL	1		#6203	
16		B800A06X008	フランジボルト BOLT, FLANGE	1			
17		B800B08X030	フランジボルト BOLT, FLANGE	8			
18		FA28247	スペーサ SPACER	1			
19		KU14031AA	フランジボルト BOLT, FLANGE	1			
20		KU44001AA	ダウエルピン PIN, DOWEL	2			
21		KW31010AA	クランクケースガスケット GASKET, CRANKCASE	1			

クランクシャフトグループ (E) CRANKSHAFT GROUP



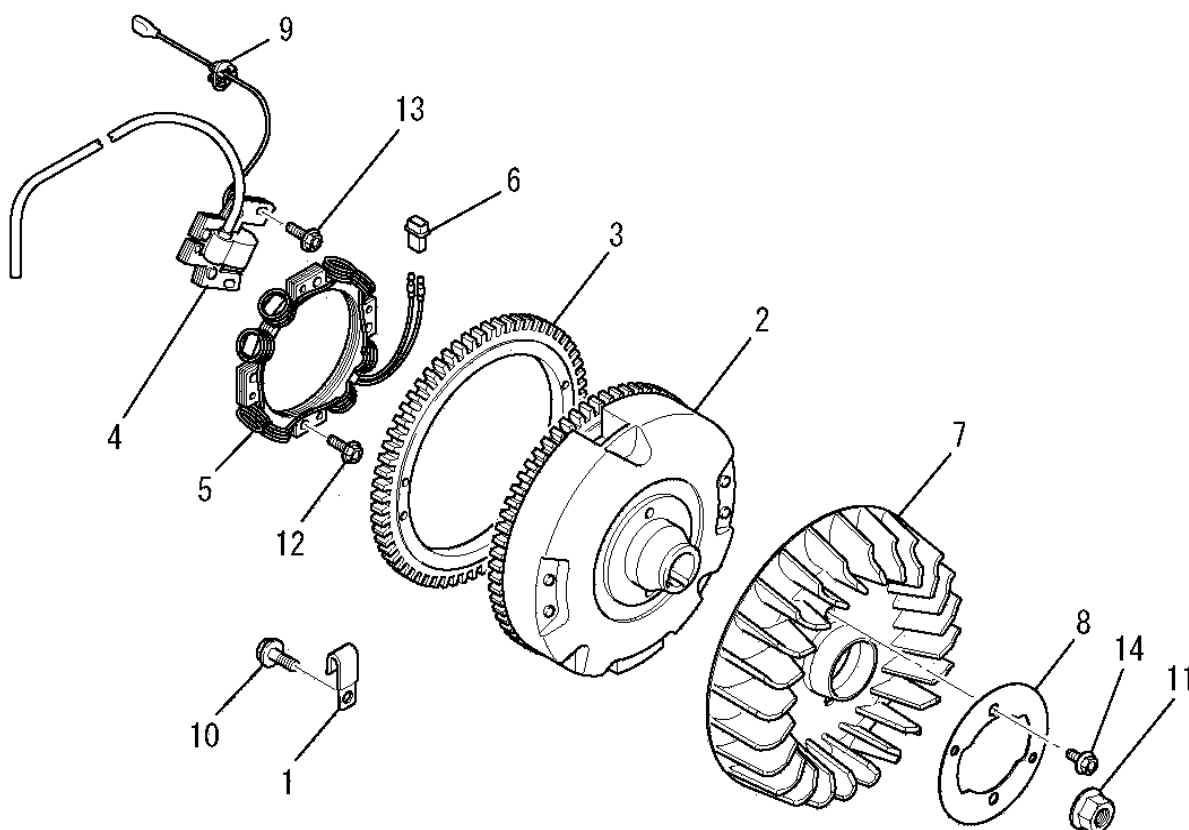
見出番号 No.	改訂番号 R/N	部品番号 Parts No.	部品名称 Parts Name	個数 No. Req'd	互換性 Inte	備考 Remarks	Serial No. (From ~ To) Serial No. (From ~ To)
1		KD02081AA	クランクシャフトアセンブリ CRANKSHAFT ASSY	1		INCL. NO. 2, 3	
2		KD63042AA	クランクシャフトギヤ GEAR, CRANKSHAFT	1			
3		KD90012AA	キ- KEY, WOODRUFF	1			
4		KD90016AA	キ- KEY, WOODRUFF	1			
5		KV01218AA	カムシャフトアセンブリ CAMSHAFT ASSY	1		INCL. NO. 6, 7	
6		KV83009FA	ピン PIN	1			
7		S500P03	スナップリング SNAP RING	1			

ピストン&ロッドグループ (F) PISTON & ROD GROUP



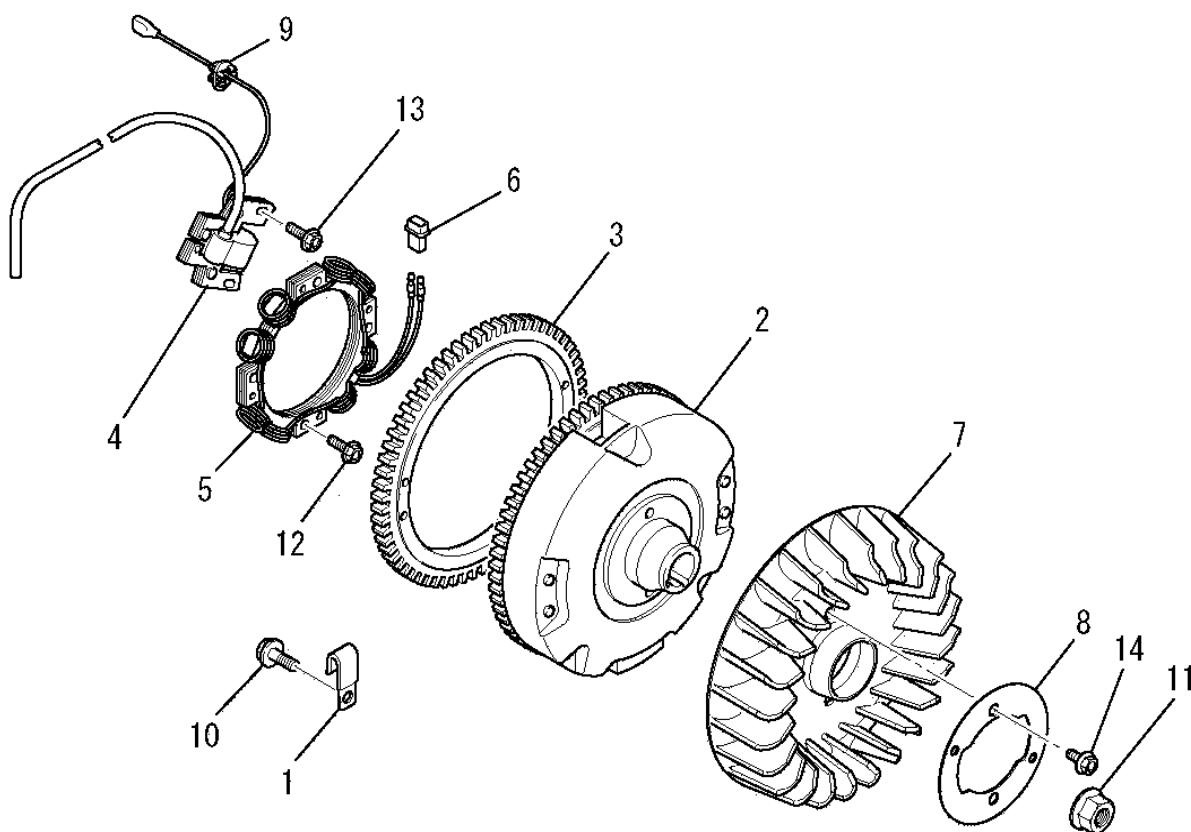
見出番号 No.	改訂番号 R/N	部品番号 Parts No.	部品名称 Parts Name	個数 No. Req'd	互換性 Inte	備考 Remarks	Serial No. (From ~ To) Serial No. (From ~ To)
1		KP90001AA	ピストンピンクリップ CLIP, PISTON PIN	2			
2		KD03012AA	コネクティングロッドアセンブリ CONNECTING ROD ASSY	1		STD INCL.NO.3	
2	1	KD03012BA	コネクティングロッドアセンブリ CONNECTING ROD ASSY	1		US 0.25 INCL.NO.3	
2	2	KD03012CA	コネクティングロッドアセンブリ CONNECTING ROD ASSY	1		US 0.50 INCL.NO.3	
3		KD70001AA	ボルト BOLT	2			
4		KP18003AA	ピストン PISTON	1		STD	
4	1	KP18003BA	ピストン PISTON	1		OS 0.25	
4	2	KP18003CA	ピストン PISTON	1		OS 0.50	
5		KP58003AA	ピストンピン PIN, PISTON	1			
6		KP02012AA	ピストンリングセット PISTON RING SET	1		STD	
6	1	KP02012BA	ピストンリングセット PISTON RING SET	1		OS 0.25	
6	2	KP02012CA	ピストンリングセット PISTON RING SET	1		OS 0.50	

マグネトグループ (G) MAGNETO GROUP



見出番号 No.	改訂番号 R/N	部品番号 Parts No.	部品名称 Parts Name	個数 No. Req'd	互換性 Inte	備考 Remarks	Serial No. (From ~ To) Serial No. (From ~ To)
1		FR51895	クランプ CLAMP	1			
2		KE02078AA	フライホイールギヤ アセンブリ FLYWHEEL GEAR ASSY	1		INCL. NO. 3	
3		KS90027AA	リングギヤ GEAR, RING	1			
4		KE25004BA	イグニッションコイル COIL, IGNITION	1			
5		KE25005AA	チャージングコイル COIL, CHARGE	1			
6		KE90122AA	カップラ COUPLER	1			
7		KE90301AA	ファン FAN	1			
8		KE90311AA	リテナ RETAINER	1			
9		KU70007AA	クリップ CLIP	1			
10		B805B06X012	フランジボルト BOLT, FLANGE	1			
11		FA29015	フランジナット NUT, FLANGE	1			
12		KU12020AA	スクリュー SCREW	4			

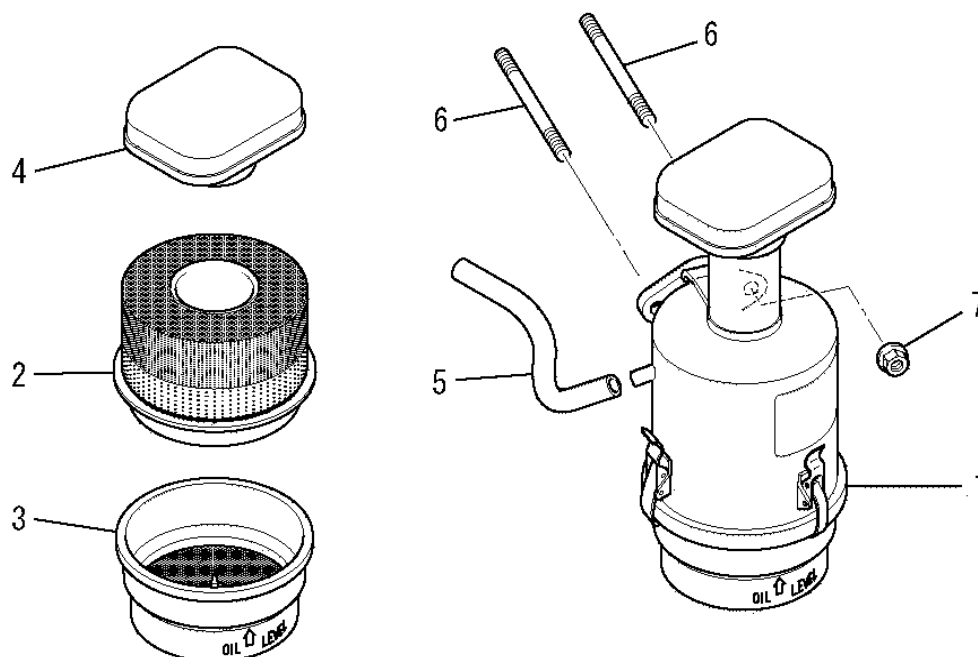
マグネトグループ (G) MAGNETO GROUP



見出番号 No.	改訂番号 R/N	部品番号 Parts No.	部品名称 Parts Name	個数 No. Req'd	互換性 Inte	備考 Remarks	Serial No. (From ~ To) Serial No. (From ~ To)
13		KU12046AA	フランジボルト BOLT, FLANGE	2			
14		KU14036AA	フランジボルト BOLT, FLANGE	2			

エアクリ-ナグ ループ

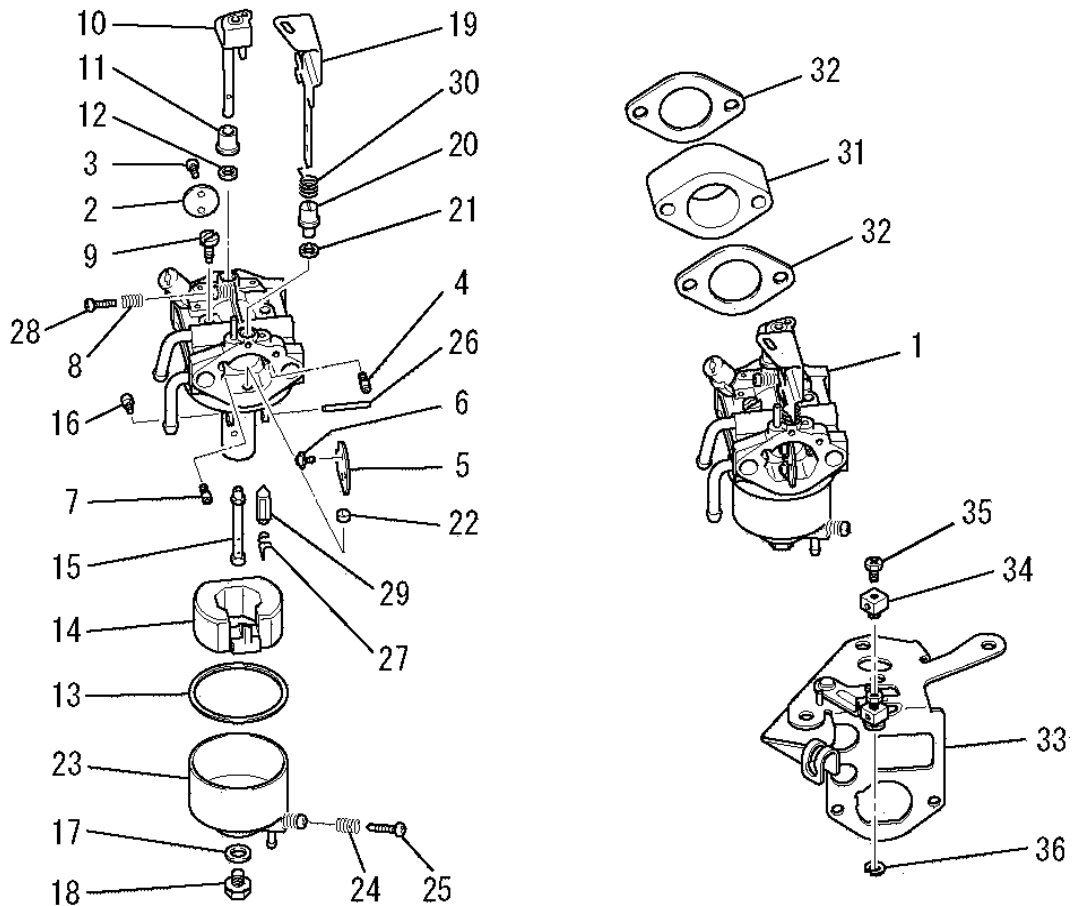
(H) AIR CLEANER GROUP



見出番号 No.	改訂番号 R/N	部品番号 Parts No.	部品名称 Parts Name	個 数 No. Req'd	互換性 Inte	備 考 Remarks	Serial No. (From ~ To) Serial No. (From ~ To)
1		KA01074DA	エアクリ-ナ アセンブリ AIR CLEANER ASSY	1		INCL. NO. 2-4	
2		KA01061AA002	クリ-ナエレメント ELEMENT, CLEANER	1			
3		KA01074DA003	オイルパン アセンブリ OIL PAN ASSY	1			
4		KA01074DA004	キャップ CAP	1			
5		ZZ70002A	ブ リ-ザ チューブ TUBE, BREATHER	1			
6		B155B06X100	スタッド ボルト BOLT, STUD	2			
7		N801A06	フランジ ナット NUT, FLANGE	2			

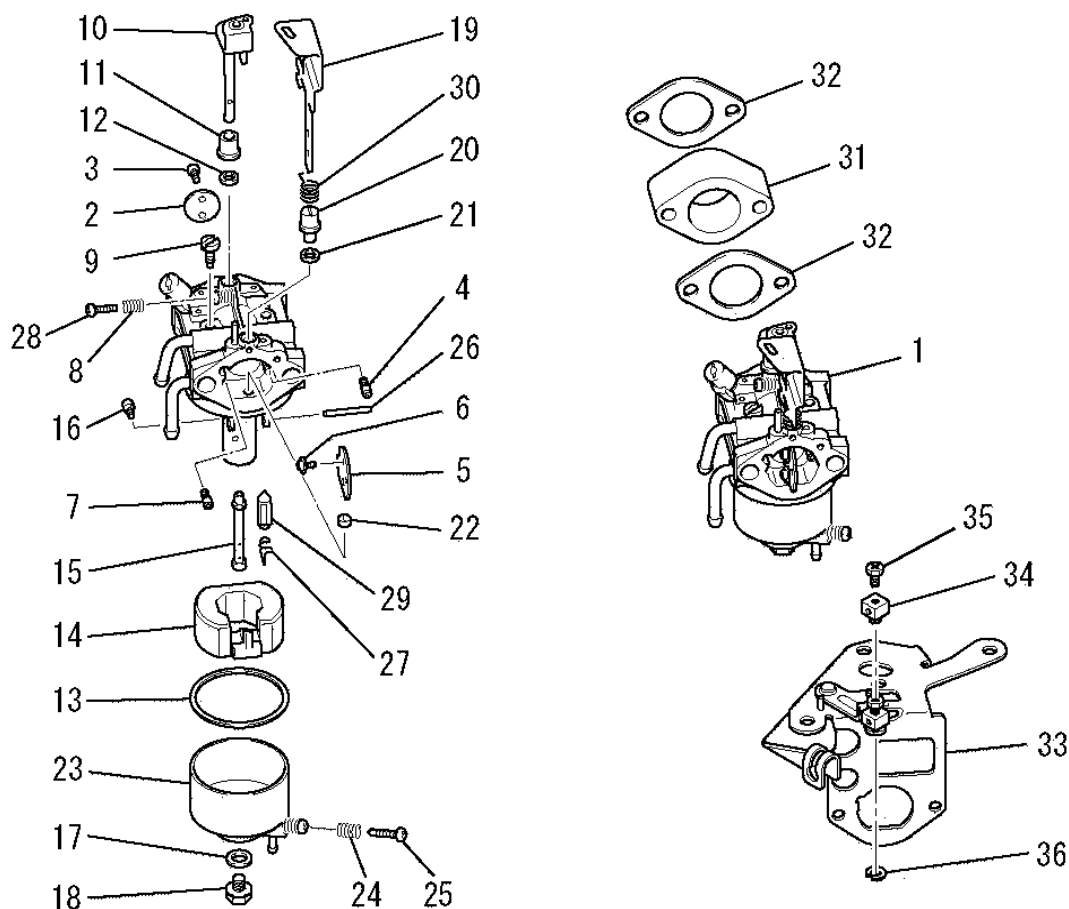
キャブレタグループ

(I) CARBURETOR GROUP



見出番号 No.	改訂番号 R/N	部品番号 Parts No.	部品名称 Parts Name	個数 No. Req'd	互換性 Inte	備考 Remarks	Serial No. (From ~ To) Serial No. (From ~ To)
1		KK16012LB	キャブレタ(F) CARBURETOR (F)	1		INCL. NO. 2-30	
2		KK16009AA002	スロットルバルブ VALVE, THROTTLE	1			
3		KK16009AA003	スクリュー SCREW	2			
4		KK14004AL034	ジェット JET	1			
5		KK16009AA005	チョークバルブ VALVE, CHOKE	1			
6		KK13012AA005	スクリュー SCREW	2			
7		KK16012LB007	ジェット JET	1			
8		FA27080XX003	スプリング SPRING	1			
9		KK74508AA425	パイロットジェット JET, PILOT	1			
10		KK16009AA011	スロットルシャフト SHAFT, THROTTLE	1			
11		KK16009AA012	リング RING	1			
12		KK12008AE016	シール SEAL	1			

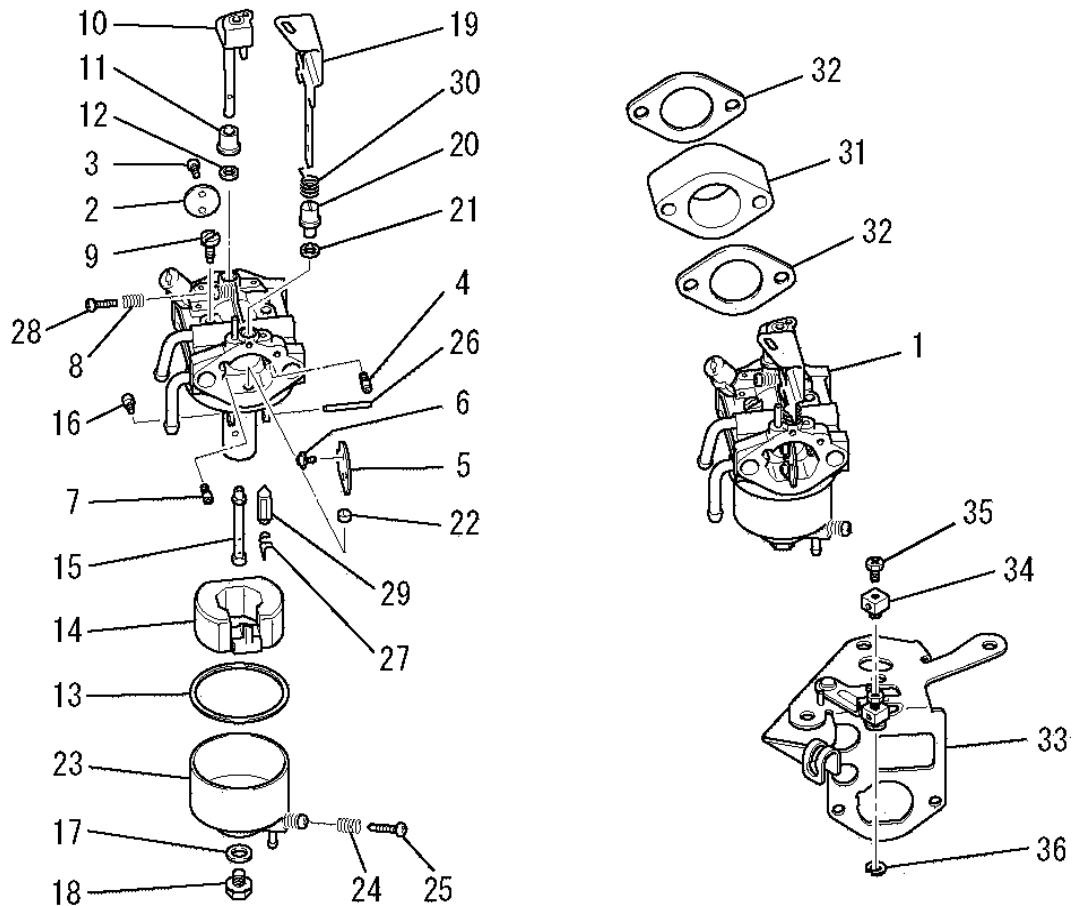
キャブレタグループ (I) CARBURETOR GROUP



見出番号 No.	改訂番号 R/N	部品番号 Parts No.	部品名称 Parts Name	個数 No. Req'd	互換性 Inte	備考 Remarks	Serial No. (From ~ To) Serial No. (From ~ To)
13		KK15003AE014	パッキング PACKING	1			
14		KK15003AE015	フロート FLOAT	1			
15		KK74524AE058	メインノズル NOZZLE, MAIN	1			
16		KK15002AE117	メインジェット JET, MAIN	1			
17		KK15003AE018	パッキング PACKING	1			
18		KK16009AA019	ボルト BOLT	1			
19		KK16006CF020	チョークレバ LEVER, CHOKE	1			
20		KK16006CF023	リング RING	1			
21		KK13018AA020	シール SEAL	1			
22		KK15003AE024	リング RING	1			
23		KK15005DA025	フロートチャンバ CHAMBER, FLOAT	1		INCL. NO. 24, 25	
24		FA27080XX003	スプリング SPRING	1			

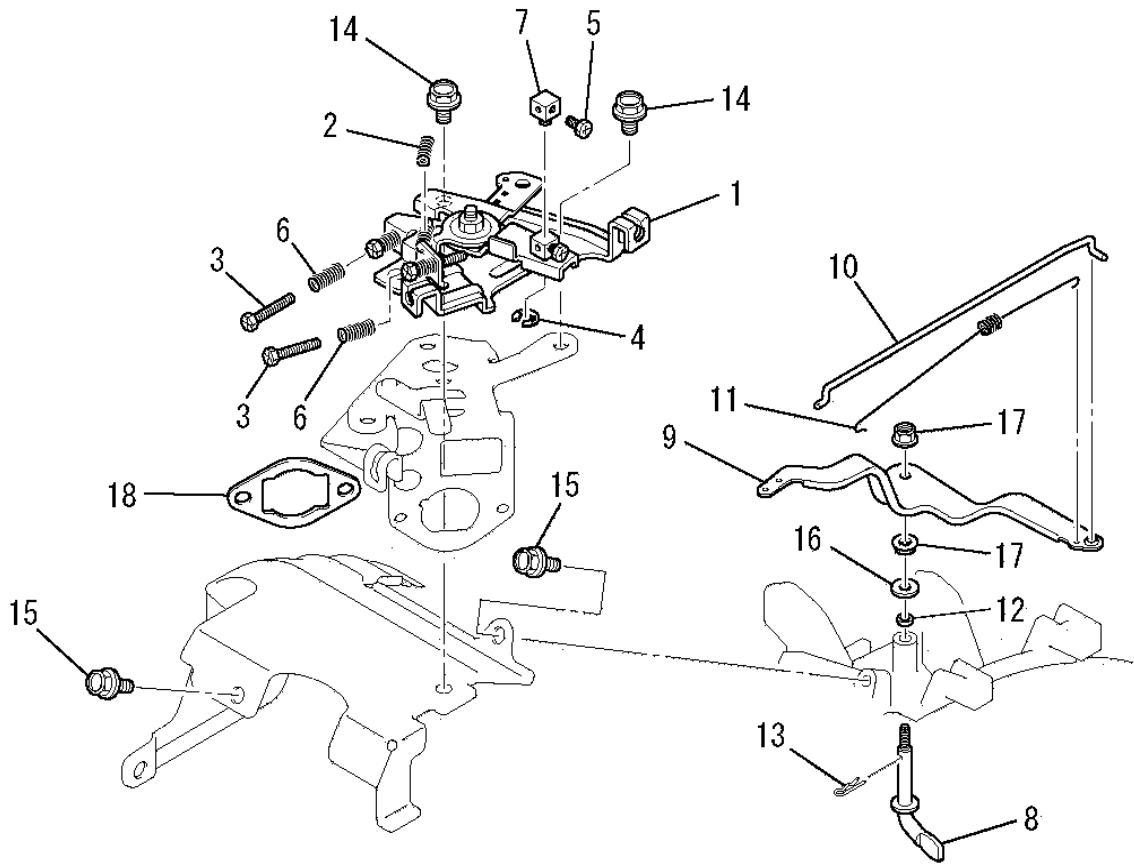
キャブレタグループ

(I) CARBURETOR GROUP



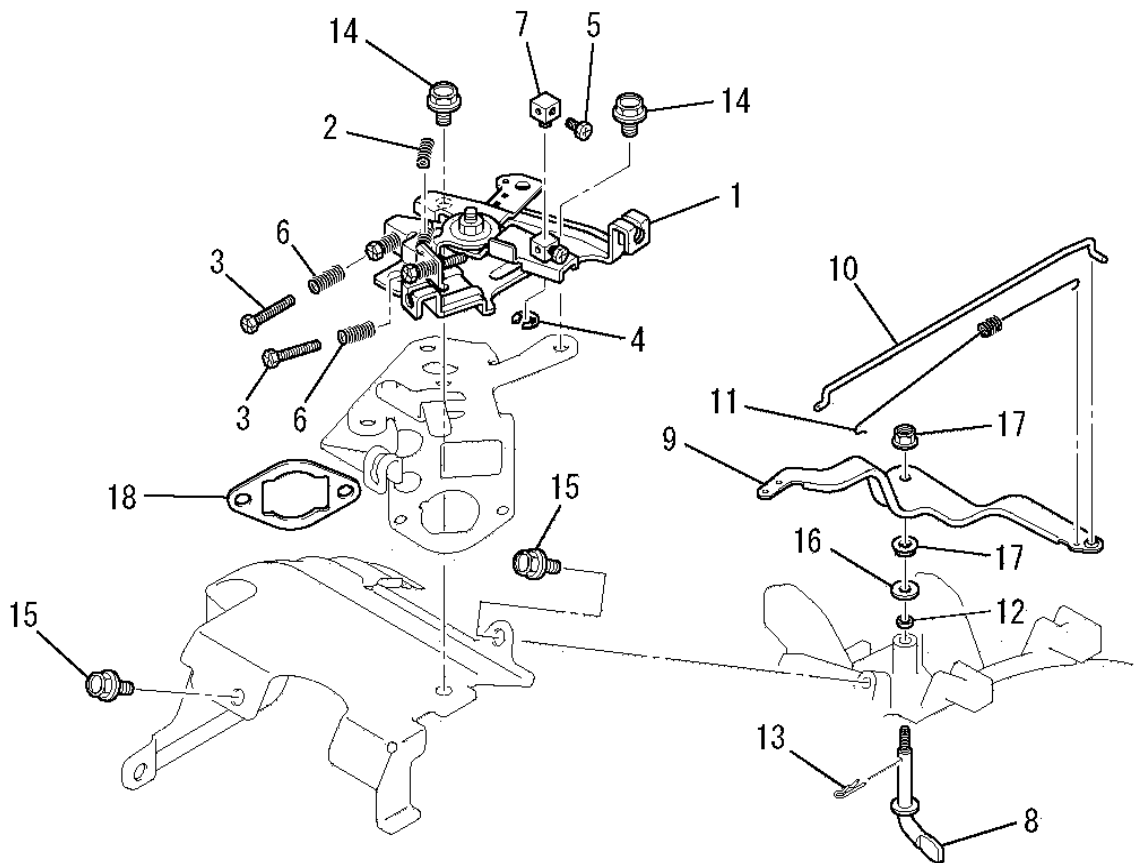
見出番号 No.	改訂番号 R/N	部品番号 Parts No.	部品名称 Parts Name	個数 No. Req'd	互換性 Inte	備考 Remarks	Serial No. (From ~ To) Serial No. (From ~ To)
25		KK12008AE029	スクリュー SCREW	1			
26		KK15003AE027	ピン PIN	1			
27		KK12008AE011	クリップ CLIP	1			
28		KK16009AA030	スクリュー SCREW	1			
29		KK15003AE026	ニードルバルブ VALVE, NEEDLE	1			
30		KK16006CE033	スプリング SPRING	1			
31		KK34001BA	インシュレータ INSULATOR	1			
32		KW34052AA	キャブレタガスケット GASKET, CARBURETOR	2			
33		KK09007FA	チョークレバ - KUMITATE CHOKE LEVER ASSY	1		INCL. NO. 34-36	
34		KR30013AA	ストッパー STOPPER	1			
35		B751A04X008	ボルト BOLT, CRS	1			
36		S500P04	スナップリング SNAP RING	1			

コントロールパネルグループ (J) CONTROL PANEL GROUP



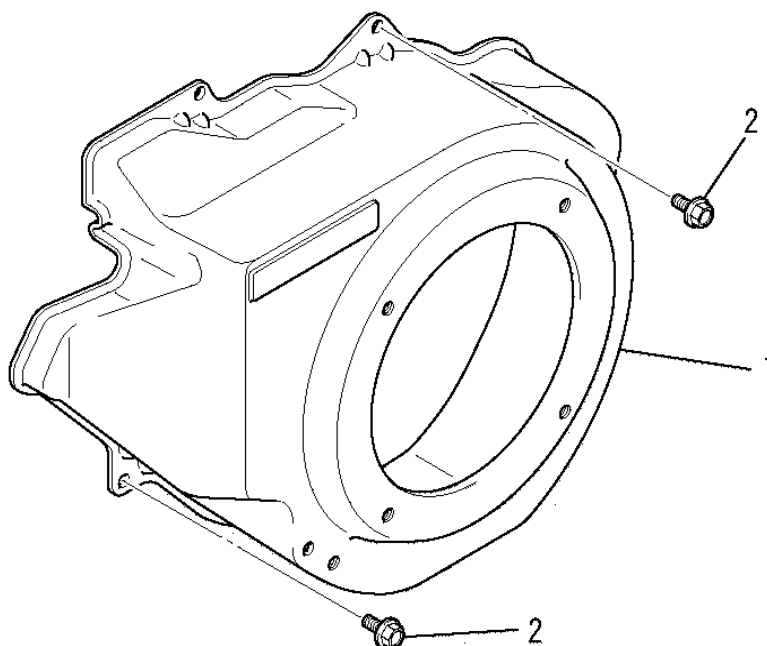
見出番号 No.	改訂番号 R/N	部品番号 Parts No.	部品名称 Parts Name	個数 No. Req'd	互換性 Inte	備考 Remarks	Serial No. (From ~ To) Serial No. (From ~ To)
1		KG03022HA	コントロールパネル CONTROL PANEL, CONTROL	1		INCL. NO. 2-7	
2		KG35007BA	リターンリング SPRING, RETURN	1			
3		KU14032AA	ボルト BOLT	2			
4		S500P04	スナップリング SNAP RING	1			
5		B751A04X008	ボルト BOLT, CRS	1			
6		KU80017AA	スプリング SPRING	2			
7		KR30013BA	ストッパ STOPPER	1			
8		KG22006AA	ガバナシャフト SHAFT, GOV	1			
9		KG31017AA	ガバナレバ LEVER, GOV	1			
10		KG41017AA	ガバナロッド ROD, GOV	1			
11		KG42013AA	ロッドスプリング SPRING, ROD	1			
12		KG90016AA	ダストシール SEAL, DUST	1			

コントロールパネルグループ (J) CONTROL PANEL GROUP



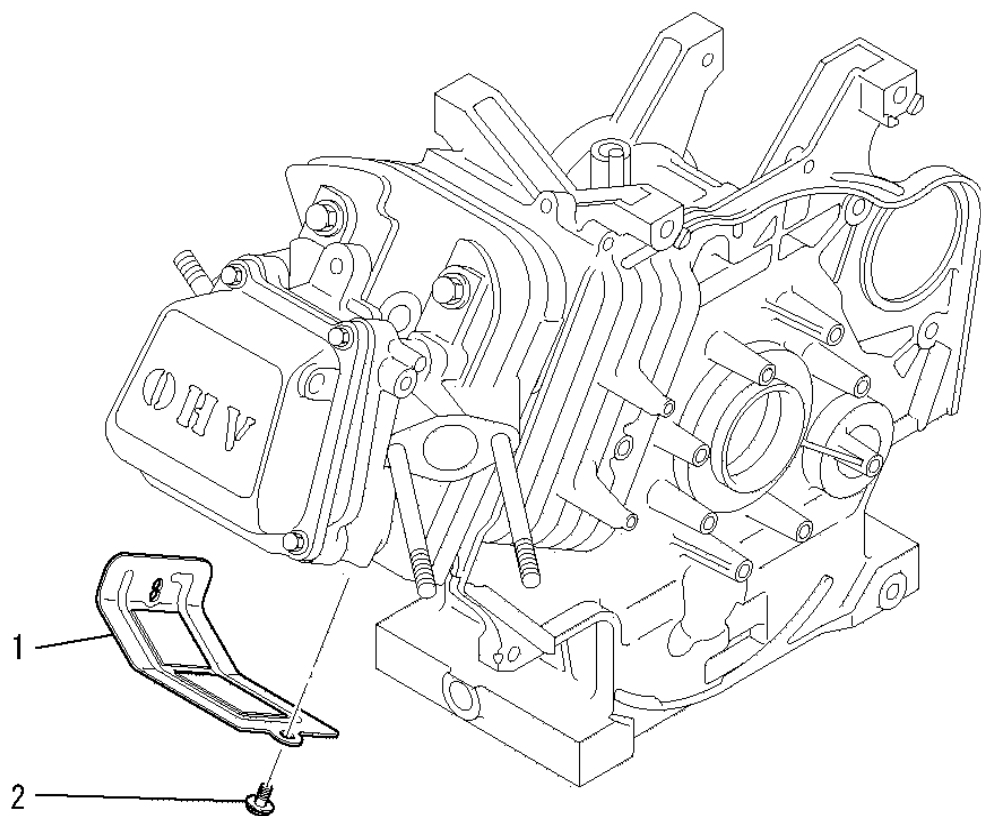
見出番号 No.	改訂番号 R/N	部品番号 Parts No.	部品名称 Parts Name	個数 No. Req'd	互換性 Inte	備考 Remarks	Serial No. (From ~ To) Serial No. (From ~ To)
13		KU70006AA	クリップ CLIP	1			
14		B800A06X012	フランジボルト BOLT, FLANGE	3			
15		B805B06X012	フランジボルト BOLT, FLANGE	2			
16		KG90015AA	ワッシャ WASHER	1			
17		KU24002AA	ナット NUT	2			
18		KW34055AA	キャブレタガスケット GASKET, CARBURETOR	1			

ファンカバーグループ
(K) FAN COVER GROUP



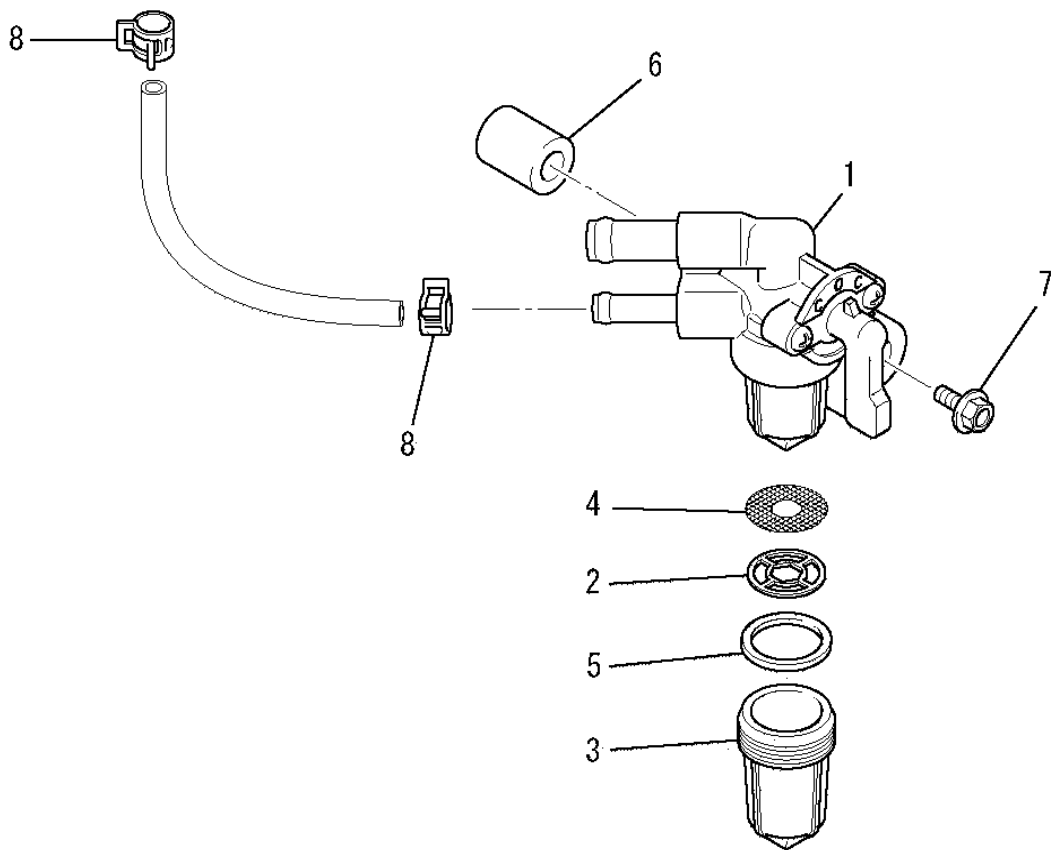
見出番号 No.	改訂番号 R/N	部品番号 Parts No.	部品名称 Parts Name	個数 No. Req'd	互換性 Inte	備考 Remarks	Serial No. (From ~ To) Serial No. (From ~ To)
1		KH28021FA	ファンカバー - COVER, FAN	1			
2		B805B06X012	フランジボルト BOLT, FLANGE	4			

シリンダカバーグループ (L) CYLINDER COVER GROUP



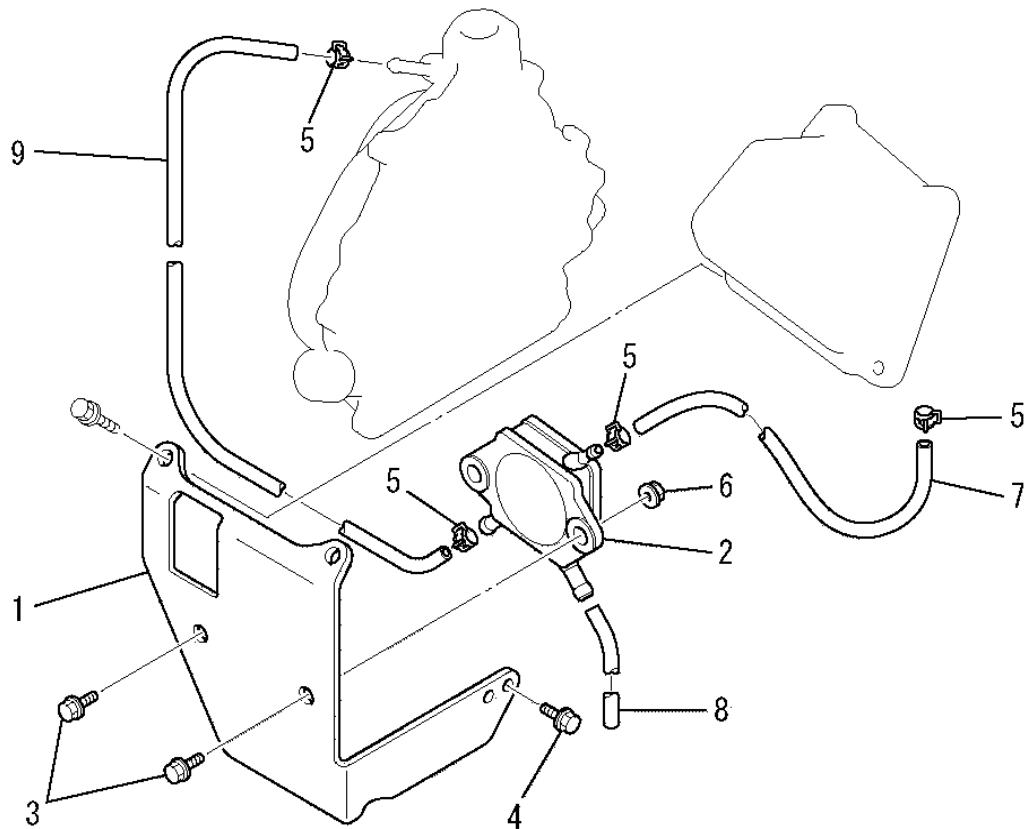
見出番号 No.	改訂番号 R/N	部品番号 Parts No.	部品名称 Parts Name	個数 No. Req'd	互換性 Inte	備考 Remarks	Serial No. (From~To) Serial No. (From~To)
1		KH40122AA	シリンダカバー - COVER, CYLINDER	1			
2		B805B06X012	フランジボルト BOLT, FLANGE	2			

コックグループ (N) COCK GROUP



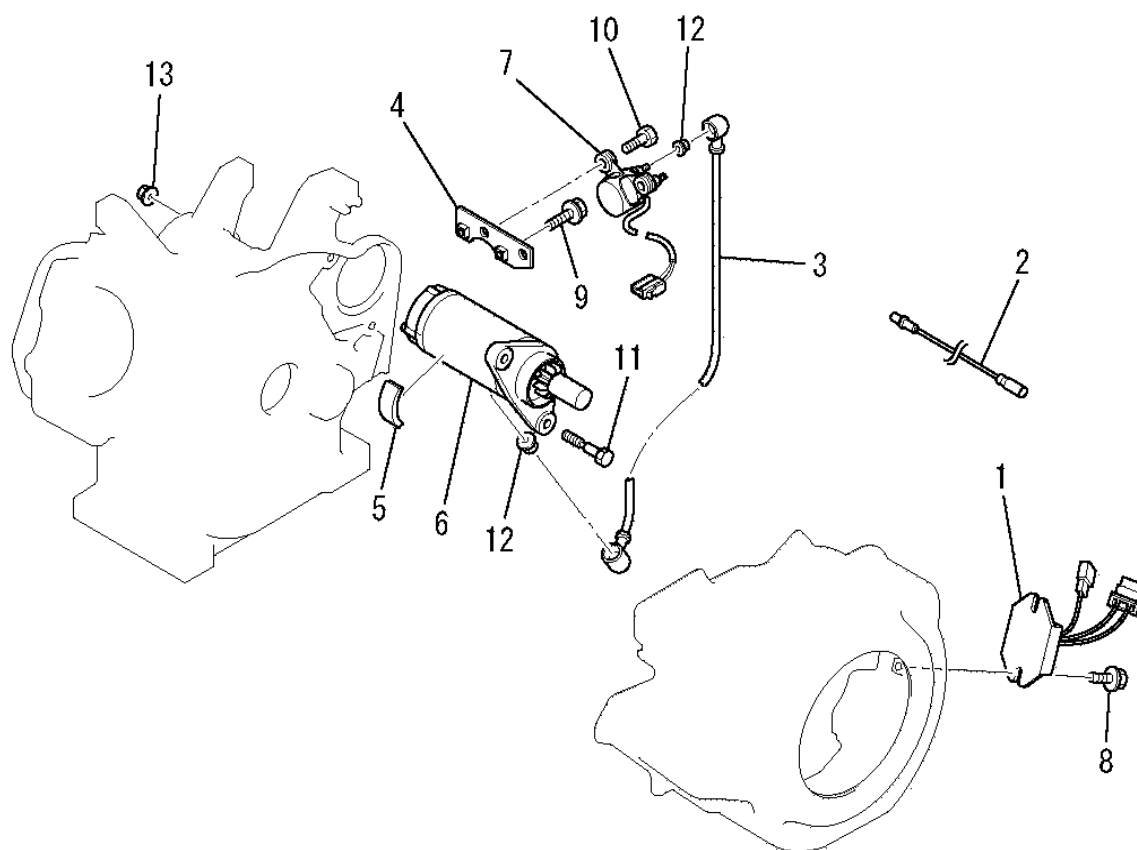
見出番号 No.	改訂番号 R/N	部品番号 Parts No.	部品名称 Parts Name	個数 No. Req'd	互換性 Inte	備考 Remarks	Serial No. (From ~ To) Serial No. (From ~ To)
1		KF31036BA	フイ-エルコック COCK, FUEL	1		INCL. NO. 2-5	
2		KF31035AA012	パッキング PACKING	1			
3		KF31036AA106	カップ CUP	1			
4		KF31035AA003	フイ-エルフィルタ FILTER, FUEL	1			
5		KF31035AA102	パッキング PACKING	1			
6		KF90105AA	スペ-サ SPACER	1			
7		B800A06X025	フランジボルト BOLT, FLANGE	1			
8		FR53226A	クリップ CLIP	2			

ポンプグループ (0) PUMP GROUP



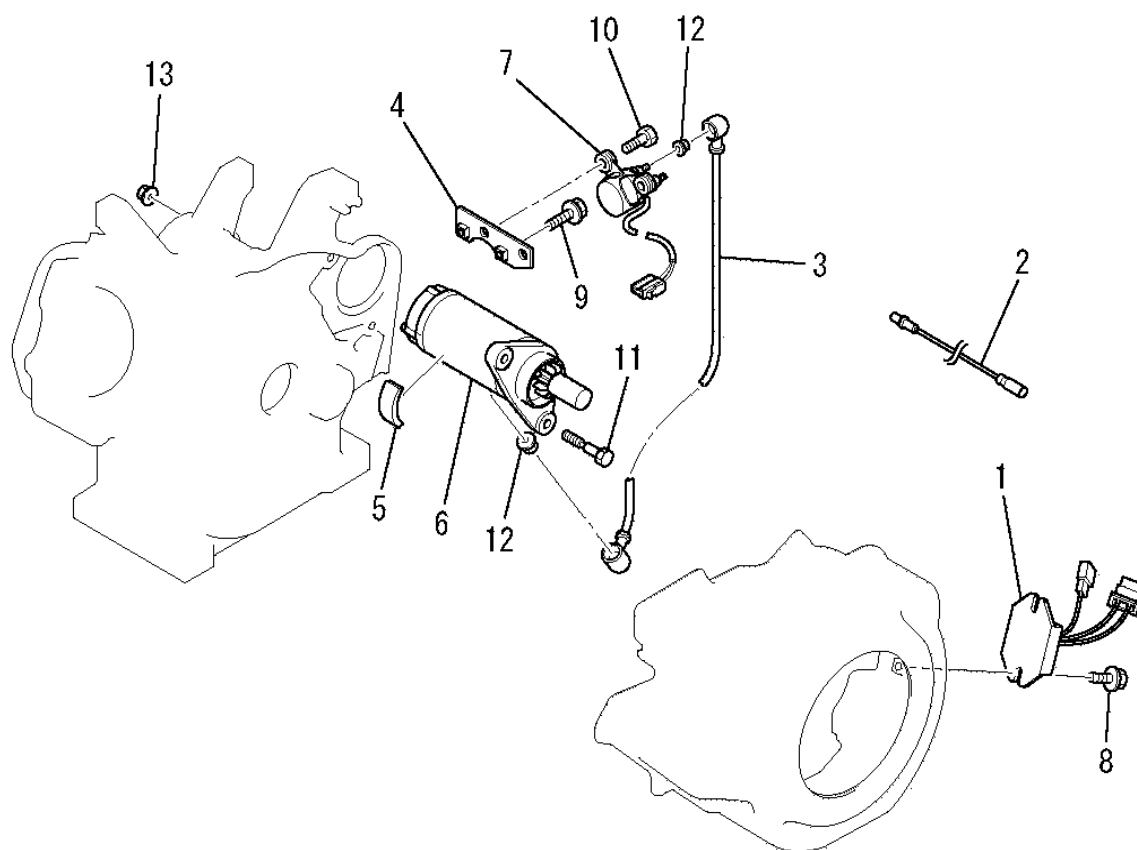
見出番号 No.	改訂番号 R/N	部品番号 Parts No.	部品名称 Parts Name	個数 No. Req'd	互換性 Inte	備考 Remarks	Serial No. (From ~ To) Serial No. (From ~ To)
1		KF59015AA	ブラケット BRACKET	1			
2		KF60003BA	フイ-イルポンプ アセンブリ FUEL PUMP ASSY	1			
3		B800A06X016	フランジボルト BOLT, FLANGE	2			
4		B805B06X016	フランジボルト BOLT, FLANGE	1			
5		FR53226A	クリップ CLIP	4			
6		N801A06	フランジナット NUT, FLANGE	2			
7		P051Y06X115	フイ-イルホース HOSE, FUEL	1			
8		P051Y06X220	フイ-イルホース HOSE, FUEL	1			
9		P051Y06X370	フイ-イルホース HOSE, FUEL	1			

セルグループ (Q) CELL GROUP



見出番号 No.	改訂番号 R/N	部品番号 Parts No.	部品名称 Parts Name	個数 No. Req'd	互換性 Inte	備考 Remarks	Serial No. (From ~ To) Serial No. (From ~ To)
1		KE60002AA	レギュレータ REGULATOR	1			
2		KE90156AA	リードワイヤ WIRE, LEAD	1			
3		KE90157AA	リードワイヤ WIRE, LEAD	1			
4		KE90184AA	ブラケット BRACKET	1			
5		KE90203AA	ラバシート SEAT, RUBBER	1			
6		KS11011AA	スターティングモータ MOTOR, STARTING	1			
7		KS11012AA022	スタータリレーアセンブリ STARTER RELAY ASSY	1			
8		B800A06X012	フランジボルト BOLT, FLANGE	2			
9		B800A06X016	フランジボルト BOLT, FLANGE	2			
10		B800A08X016	フランジボルト BOLT, FLANGE	2			
11		FA28198	リマボルト BOLT, REAMER	2			
12		N801A06	フランジナット NUT, FLANGE	2			

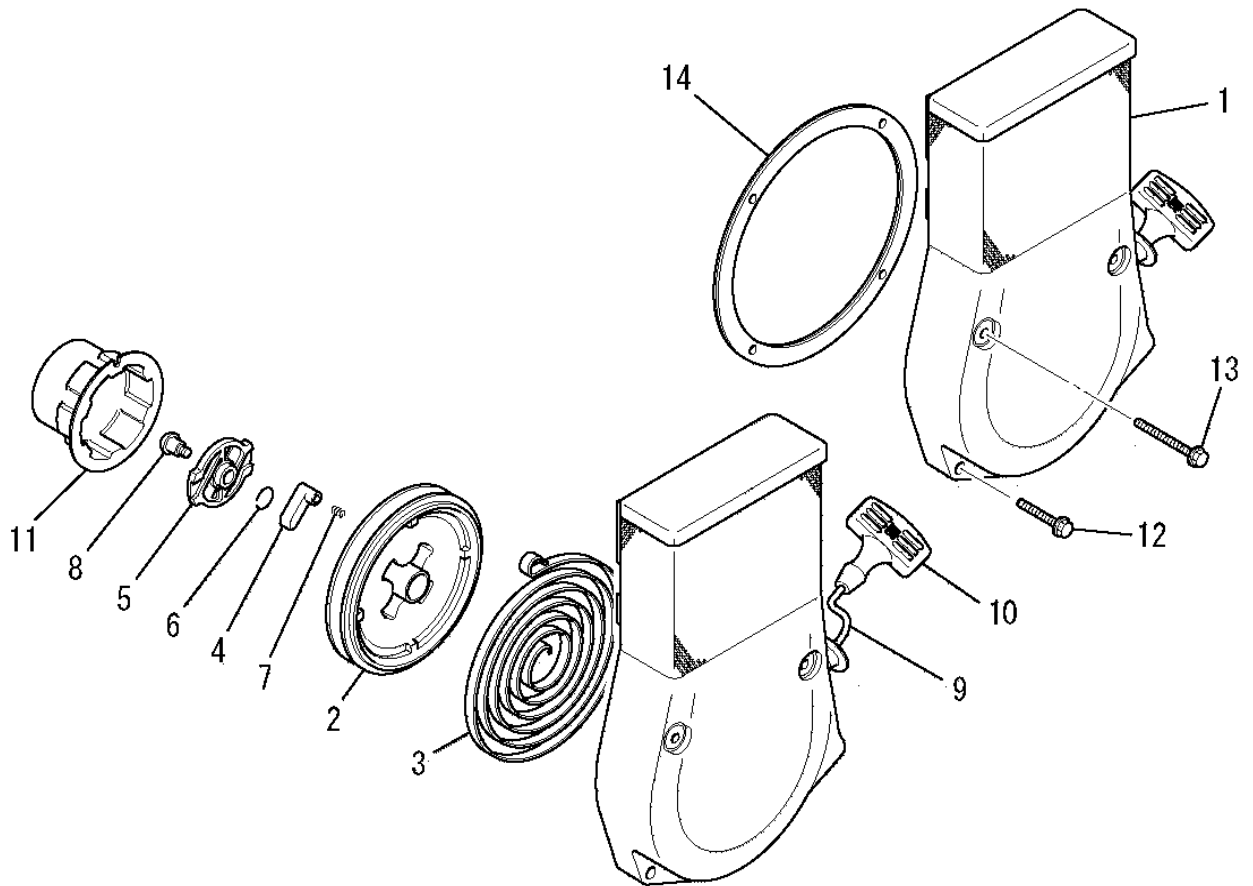
セルグループ (Q) CELL GROUP



見出番号 No.	改訂番号 R/N	部品番号 Parts No.	部品名称 Parts Name	個数 No. Req'd	互換性 Inte	備考 Remarks	Serial No. (From ~ To) Serial No. (From ~ To)
-------------	-------------	-------------------	--------------------	-----------------	-------------	---------------	--

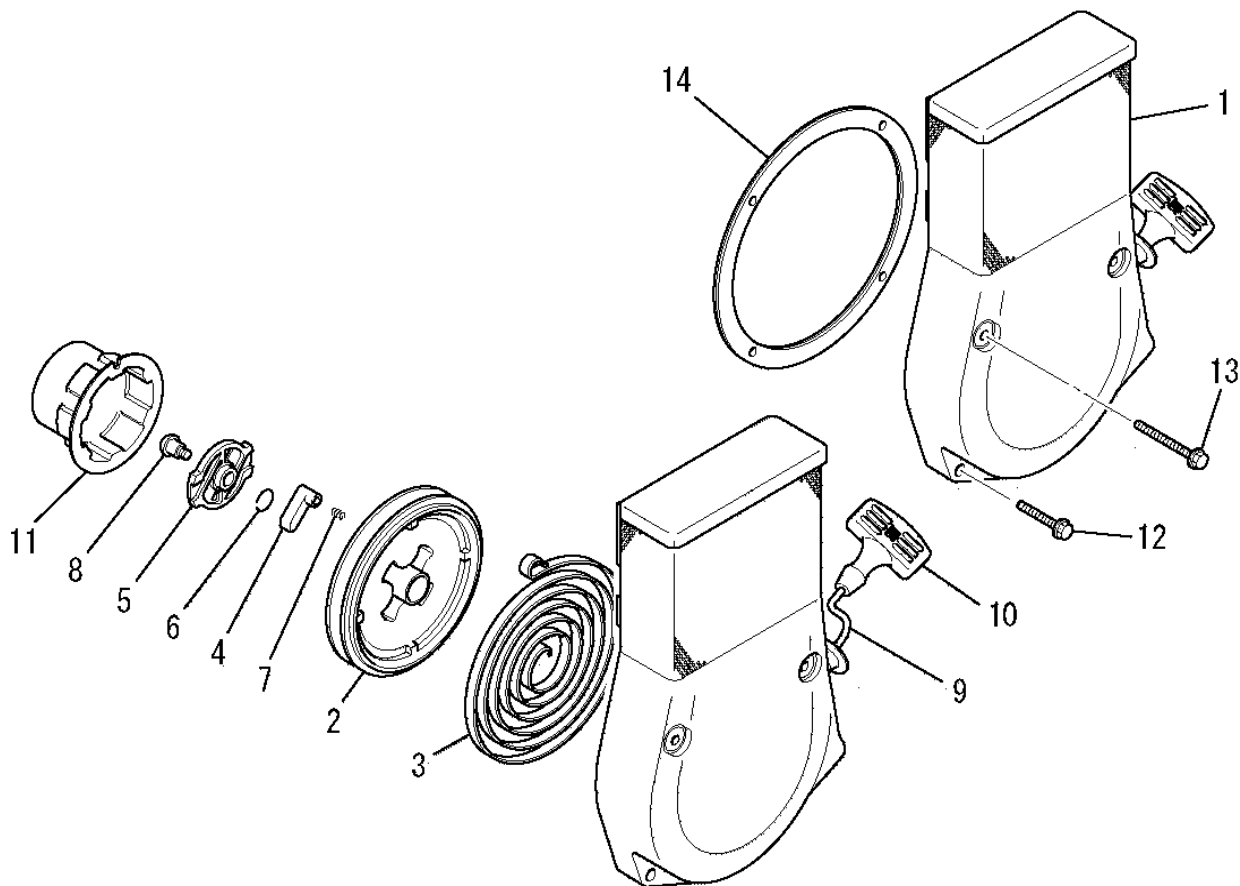
13		N801A08	フランジ ナット NUT, FLANGE	2			
----	--	---------	-------------------------	---	--	--	--

リコイルスタータグループ (R) RECOIL STARTER GROUP



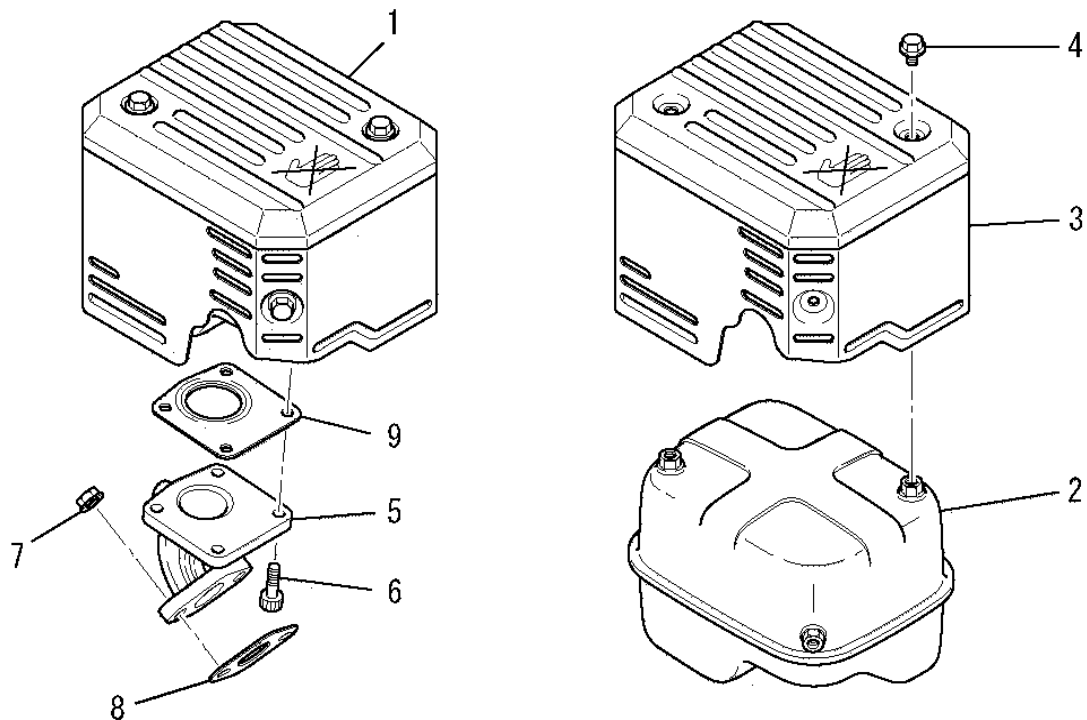
見出番号 No.	改訂番号 R/N	部品番号 Parts No.	部品名称 Parts Name	個数 No. Req'd	互換性 Inte	備考 Remarks	Serial No. (From ~ To) Serial No. (From ~ To)
1		KS02063BD	リコイルスタータ アセンブリ RECOIL STARTER ASSY	1		INCL. NO. 2-11	
2		KS20060AD002	リール REEL	1			
3		KS20060AD003	スパイラルスプリング SPRING, SPIRAL	1			
4		KS20060AD004	ラチェット RATCHET	2			
5		KS20061AD005	ガイド GUIDE	1			
6		KS20060AD006	フリクションスプリング SPRING, FRICTION	1			
7		KS20020AD007	リターンスプリング SPRING, RETURN	2			
8		KS20020AD008	スクリュー SCREW	1			
9		KS20066AD010	スタータロープ ROPE, STARTER	1			
10		KS20066AD011	スタータノブ KNOB, STARTER	1			
11		KS30037AA	スタータプルリー PULLEY, STARTER	1			
12		B800A06X035	フランジボルト BOLT, FLANGE	2			

リコイルスタータグループ (R) RECOIL STARTER GROUP



見出番号 No.	改訂番号 R/N	部品番号 Parts No.	部品名称 Parts Name	個数 No. Req'd	互換性 Inte	備考 Remarks	Serial No. (From ~ To) Serial No. (From ~ To)
13		B800A06X065	フランジボルト BOLT, FLANGE	2			
14		KS90025AA	スペーサ SPACER	1			

マフラグループ (S) MUFFLER GROUP



見出番号 No.	改訂番号 R/N	部品番号 Parts No.	部品名称 Parts Name	個数 No. Req'd	互換性 Inte	備考 Remarks	Serial No. (From ~ To) Serial No. (From ~ To)
1		KM02164AA	マフラアセンブリ MUFFLER ASSY	1		INCL. NO. 2-4	
2		KM15082AA	マフラ MUFFLER	1			
3		KM25086AA	マフラカバー COVER, MUFFLER	1			
4		B800A06X008K	フランジボルト BOLT, FLANGE	4			
5		KM30019BA	エキゾーストパイプ PIPE, EXHAUST	1			
6		B121C06X016	ボルト BOLT, SCH	4			
7		ZZ70028C	ユニカルスプリングナット NUT, CONICAL SPG	2			
8		KM70056AA	マフラガスケット GASKET, MUFFLER	1			
9		KM70057AA	マフラガスケット GASKET, MUFFLER	1			