

向 先	（株）筑水キヤコム殿	用 途	運 搬 車
-----	------------	-----	-------

# 純 正 部 品 表

## PARTS LIST

### 三菱メイキエンジン

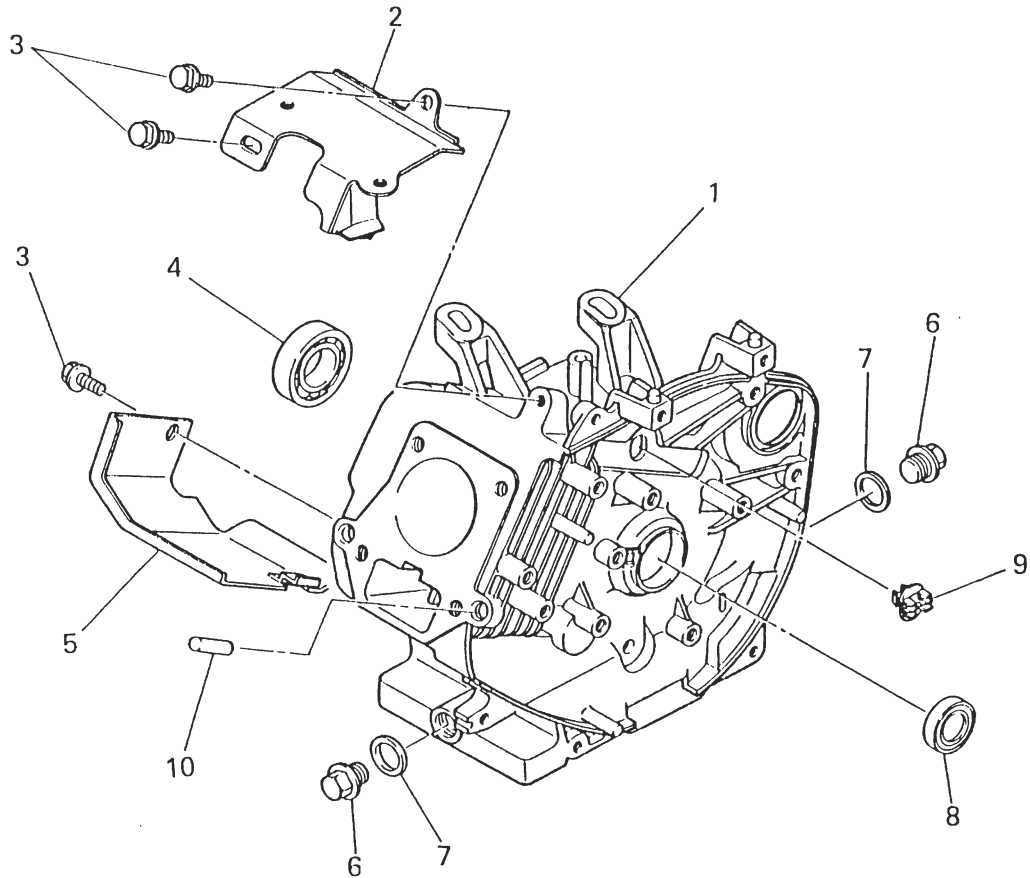
### GM90LE-204

ご注文の際は部品番号の前にZMをご記入下さい。

1990年 8 月

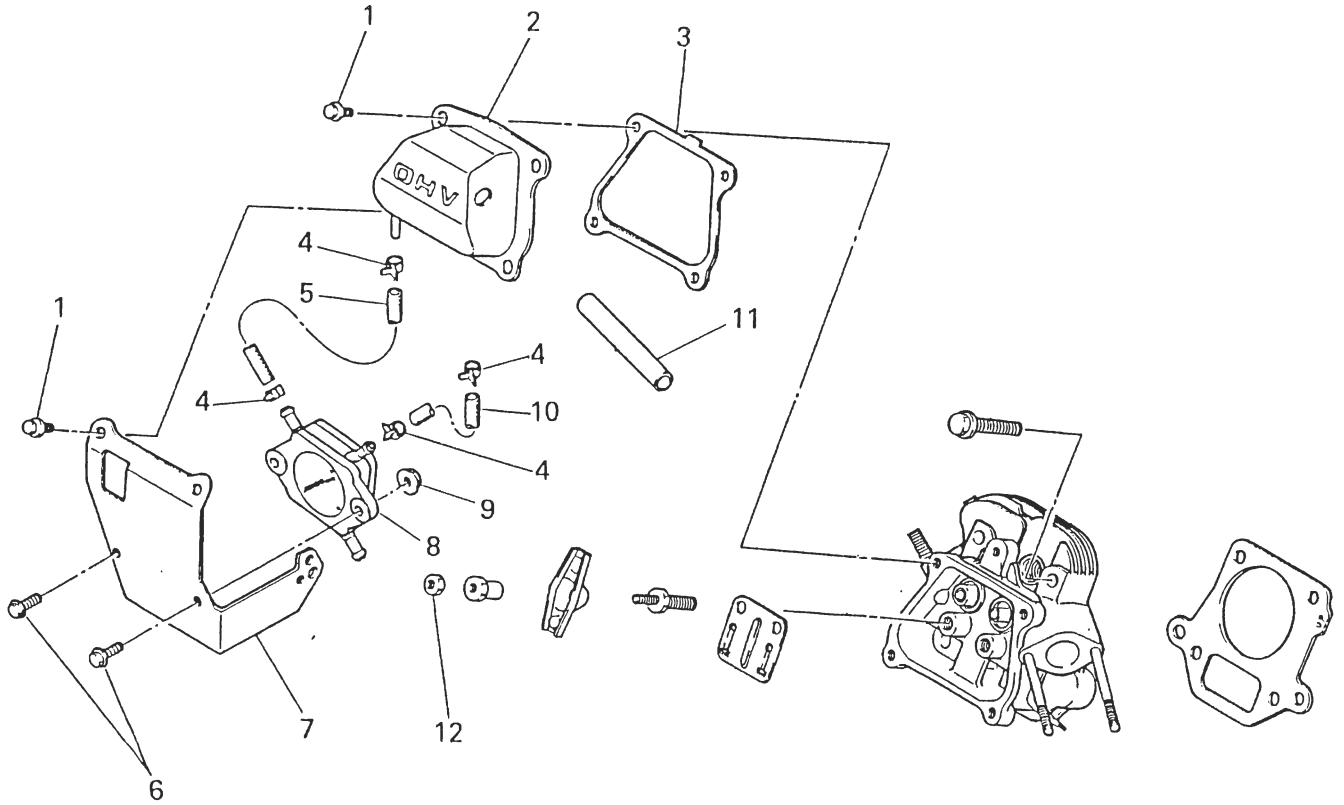
 三菱重工業株式会社

シリンダ フロツク システム  
**1 CYLINDER BLOCK SYSTEM**



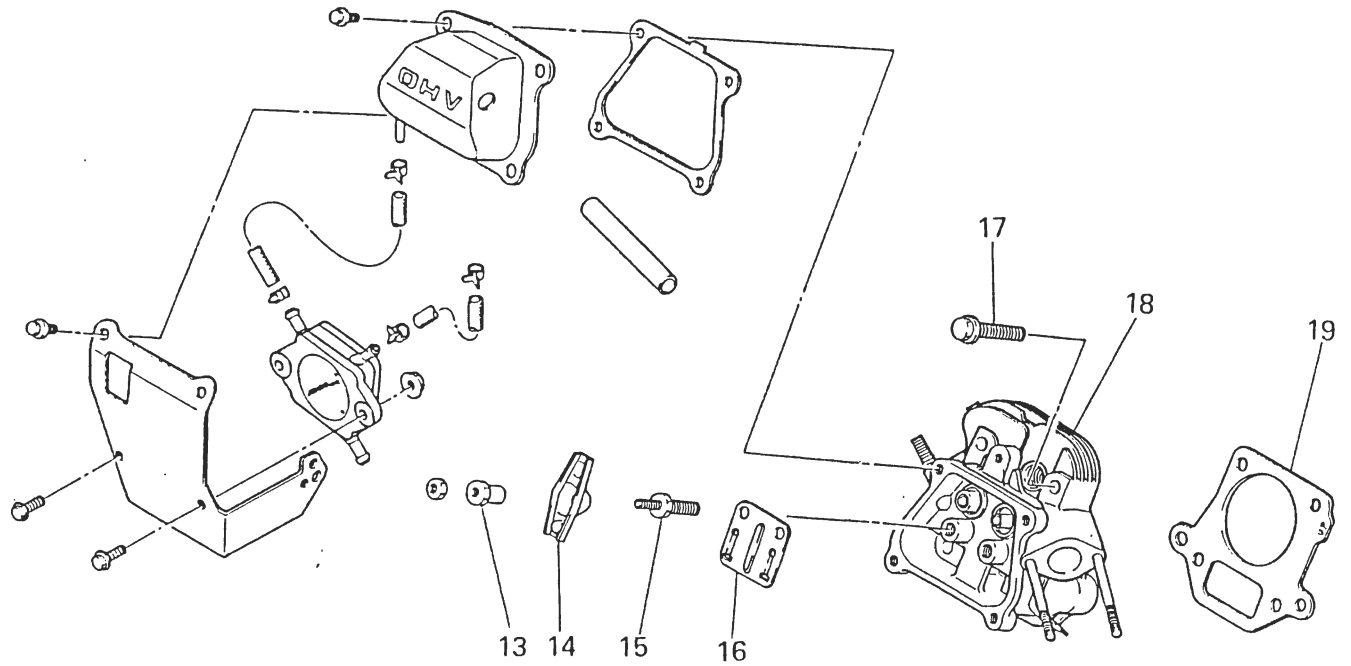
見出番号 No.	部品番号 Parts No.	部品名称 Parts Name	個数 No. Req'd	備考 Remarks	定価 Price
1	KB41001BA	シリンダフロツク CYLINDER BLOCK	1		
2	KH50001AA	トツフカハ COVER, TOP	1		
3	B805B06X012	フランジボルト BOLT, FLANGE	3		
4	FN15746	ボールベアリング BEARING, BALL	1	#6204	
5	KH40019BA	シリンダカハ COVER, CYLINDER	1		
6	FN11223	ドレンプラグ PLUG, DRAIN	2		
7	ZZ70013A	ガスケット GASKET	2		
8	FR41845	オイルシール OIL SEAL	1	TC20, 32, 8	
9	KU70007AA	クリップ CLIP	1		
10	KU44001AA	タウエルピン PIN, DOWEL	2		

エンジン ヘッド システム  
**2 CYLINDER HEAD SYSTEM**



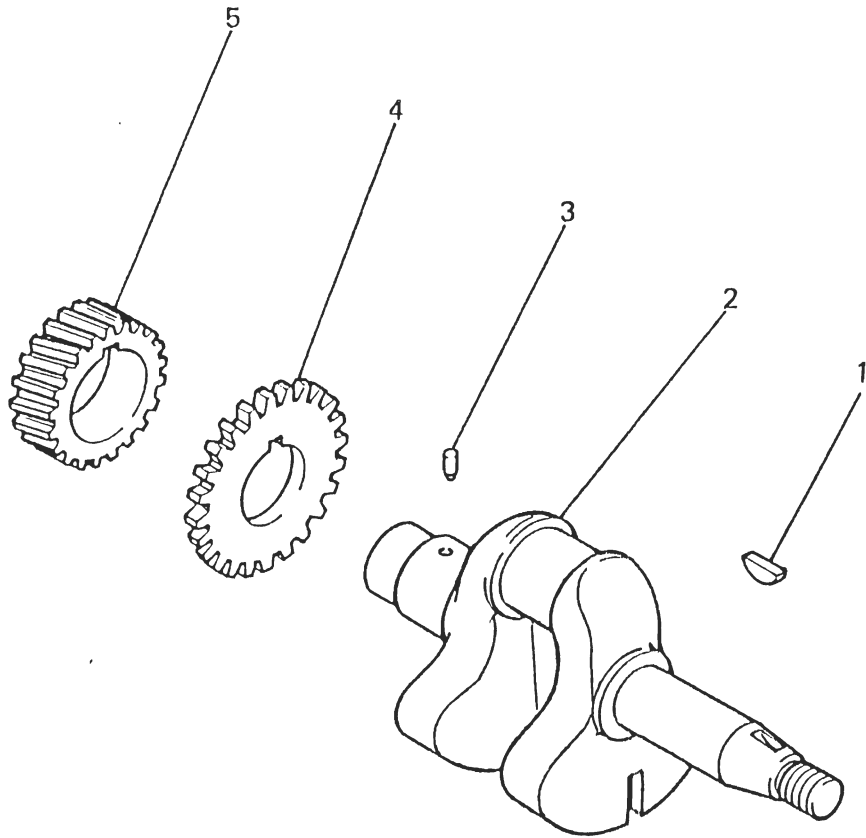
見出番号 No.	部品番号 Parts No.	部品名称 Parts Name	個数 No. Req'd	備考 Remarks	定価 Price
1	B805B06X012	フランジボルト BOLT, FLANGE	4		
2	KC09001BA	ヘッドカバー COVER, HEAD	1		
3	KW33001AB	ガスケット, ヘッドカバー GASKET, HEAD COVER	1		
4	FR53226	クリップ CLIP	4		
5	KF90090AA	燃料ホース HOSE, FUEL	1		
6	B800A06X016	フランジボルト BOLT, FLANGE	2		
7	KF59004BA	ブラケット BRACKET	1		
8	KF60003AA	燃料ポンプアセンブリ FUEL PUMP ASSY	1		
9	N801A06	フランジナット NUT, FLANGE	2		
10	KF90090BA	燃料ホース HOSE, FUEL	1		
11	ZZ70002P	ブリーザーチューブ TUBE, BREATHER	1		
12	KU23005AA	ナット NUT	2		

シリンダ ヘッド システム  
**2 CYLINDER HEAD SYSTEM**



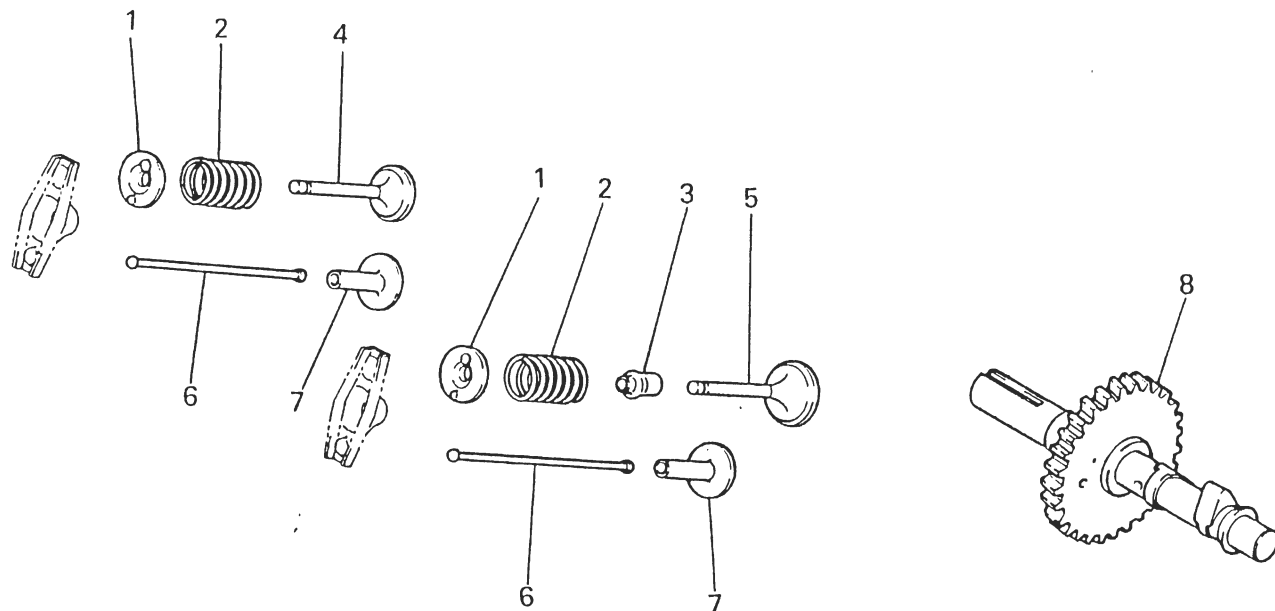
見出番号 No.	部品番号 Parts No.	部品名称 Parts Name	個数 No. Req'd	備考 Remarks	定価 Price
13	KV73001AA	ナット NUT	2		
14	KV72002AA	ロッカアーム ARM, ROCKER	2		
15	KV74001AA	ボルト BOLT	2		
16	KV75002AA	プレート PLATE	1		
17	B800B08X055	フランジボルト BOLT, FLANGE	4		
18	KC02004AA	シリンダヘッド アセンブリ CYLINDER HEAD ASSY	1		
19	KC66004AA	ヘッド ガasket GASKET, HEAD	1		

クランクシャフト システム  
**3 CRANKSHAFT SYSTEM**



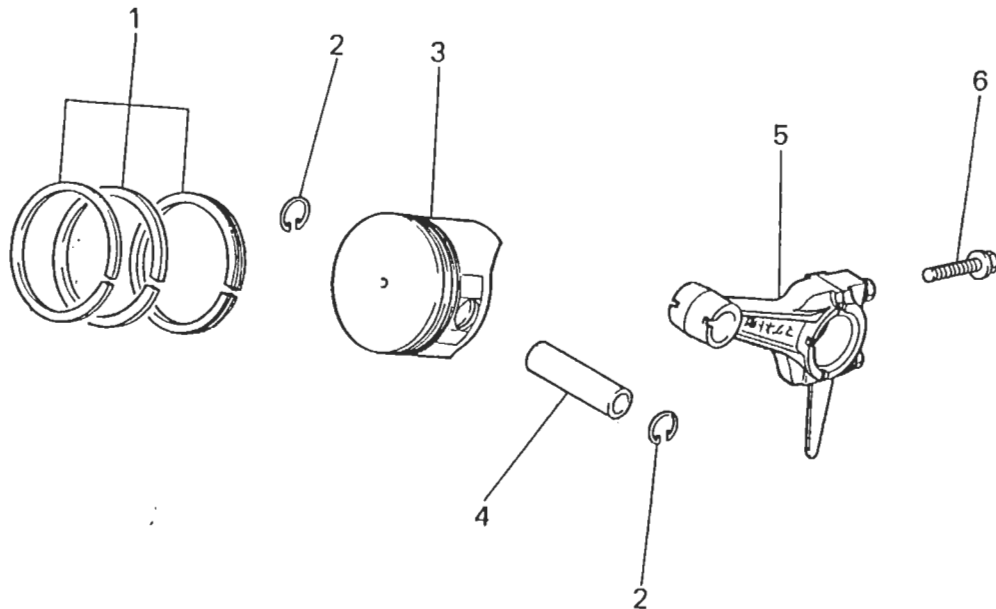
見出番号 No.	部品番号 Parts No.	部品名称 Parts Name	個数 No. Req'd	備考 Remarks	定価 Price
1	W430B05X016	キー KEY, WOODRUFF	1		
2	KD02013AA	クランクシャフトアセンブリ CRANKSHAFT ASSY	1	INCL. NO. 3-5	
3	FR18544	タウエルピン PIN, DOWEL	1		
4	KD63009AA	ギヤ GEAR	1		
5	KD63012AA	クランクシャフトギヤ GEAR, CRANKSHAFT	1		

バルブ カムシャフト システム  
**4 VALVE & CAMSHAFT SYSTEM**



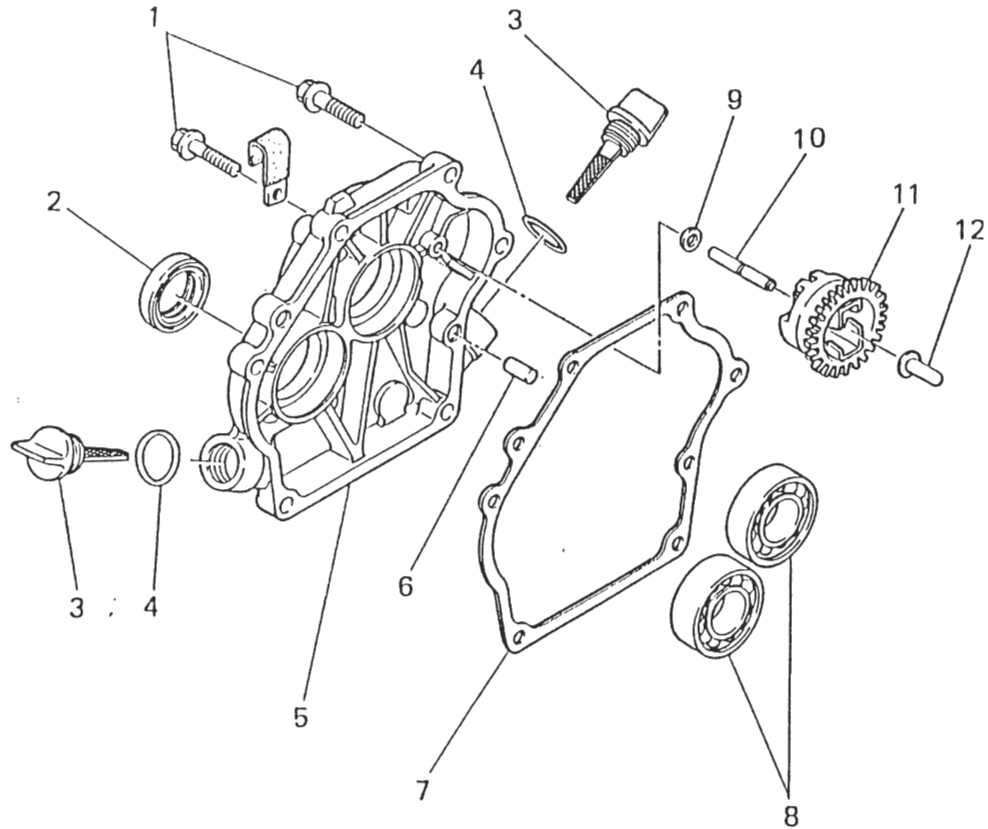
見出番号 No.	部品番号 Parts No.	部品名称 Parts Name	個数 No. Req'd	備考 Remarks	定価 Price
1	FA28018	バルブスプリングリテーナ RETAINER, VALVE SPG	2		
2	KV54001AA	バルブスプリング SPRING, VALVE	2		
3	KW21003AA	バルブステムシール SEAL, VALVE STEM	1		
4	KV32001AA	エキゾーストバルブ VALVE, EXHAUST	1		
5	KV33001AA	インテイクバルブ VALVE, INTAKE	1		
6	KV71001BA	プッシュロッド ROD, PUSH	2		
7	KV24002AA	タペット TAPPET	2		
8	KV01113AA	カムシャフトギヤアセンブリ CAMSHAFT GEAR ASSY	1		

ピストン コネクティング ロッド システム  
**5 PISTON & CONNECTING ROD SYSTEM**



見出番号 No.	部品番号 Parts No.	部品名称 Parts Name	個数 No. Req'd	備考 Remarks	定価 Price
1	KP02007AA	ピストンリングセット PISTON RING SET	1	STD	
1	KP02007BA	ピストンリングセット PISTON RING SET	1	OS 0.25	
1	KP02007CA	ピストンリングセット PISTON RING SET	1	OS 0.50	
2	FN11152	ピストンピンクリップ CLIP, PISTON PIN	2		
3	KP01017AA	ピストンセット PISTON SET	1	STD INCL.NO.4	
3	KP01017BA	ピストンセット PISTON SET	1	OS 0.25 INCL.NO.4	
3	KP01017CA	ピストンセット PISTON SET	1	OS 0.50 INCL.NO.4	
4	KP55002BA	ピストンピン PIN, PISTON	1		
5	KD03005AA	コネクティングロッド アセンブリ CONNECTING ROD ASSY	1	STD INCL.NO.6	
5	KD03005BA	コネクティングロッド アセンブリ CONNECTING ROD ASSY	1	US 0.25 INCL.NO.6	
5	KD03005CA	コネクティングロッド アセンブリ CONNECTING ROD ASSY	1	US 0.50 INCL.NO.6	
6	B800B06X030	フランジボルト BOLT, FLANGE	2		

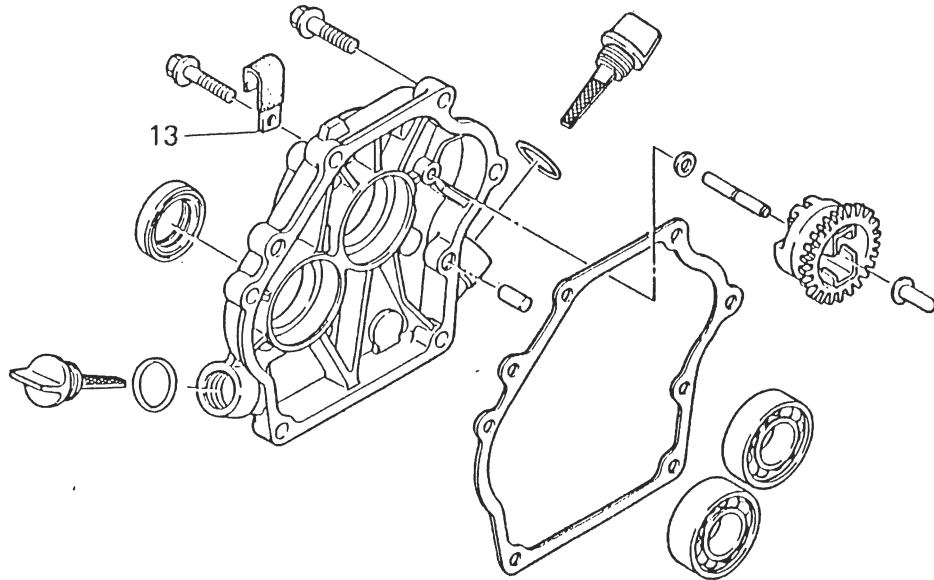
クランクケース カバー システム  
**6 CRANKCASE COVER SYSTEM**



見出番号 No.	部品番号 Parts No.	部品名称 Parts Name	個数 No. Req'd	備考 Remarks	定価 Price
1	B800B08X030	フランジボルト BOLT, FLANGE	6		
2	KW23001AA	オイルシール OIL SEAL	1	TC20,41.25,6	
3	KL21006BA	オイルゲージ GAUGE, OIL	2	INCL.NO.4	
4	S655W18	オーリング O-RING	2		
5	KB63001AA	クランクケースカバー COVER, CRANKCASE	1		
6	KU44001AA	ダウエルピン PIN, DOWEL	2		
7	KW31005AA	クランクケースガスケット GASKET, CRANKCASE	1		
8	FN15746	ボールベアリング BEARING, BALL	2	#6204	
9	W200H06	ワッシャー WASHER	1		
10	FA25062	カムシャフト SHAFT, GOV	1		
11	KG01002AA	カムシャフトアセンブリ GOVERNOR GEAR ASSY	1	INCL.NO.12	
12	KG14002AA	カムスライダ SLIDER, GOV	1		



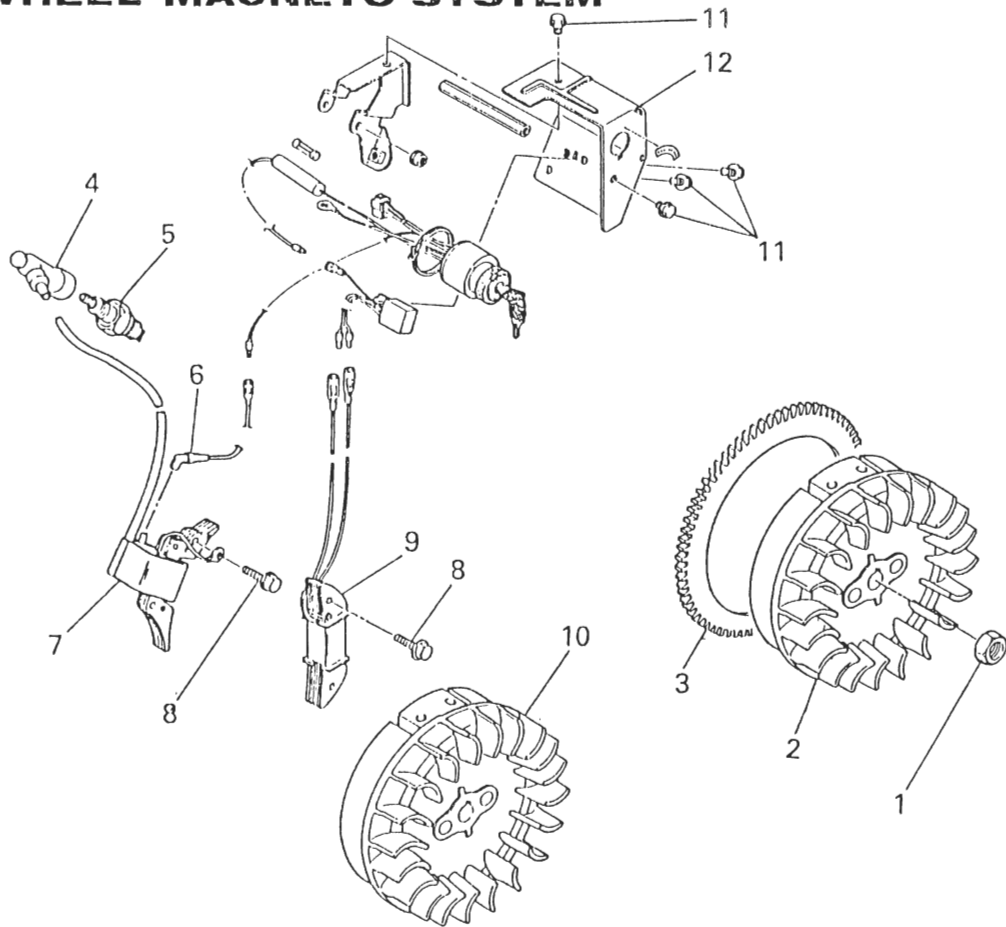
クランクケース カバー システム  
**6 CRANKCASE COVER SYSTEM**



見出番号 No.	部品番号 Parts No.	部品名称 Parts Name	個数 No. Req'd	備考 Remarks	定価 Price
-------------	-------------------	--------------------	-----------------	---------------	-------------

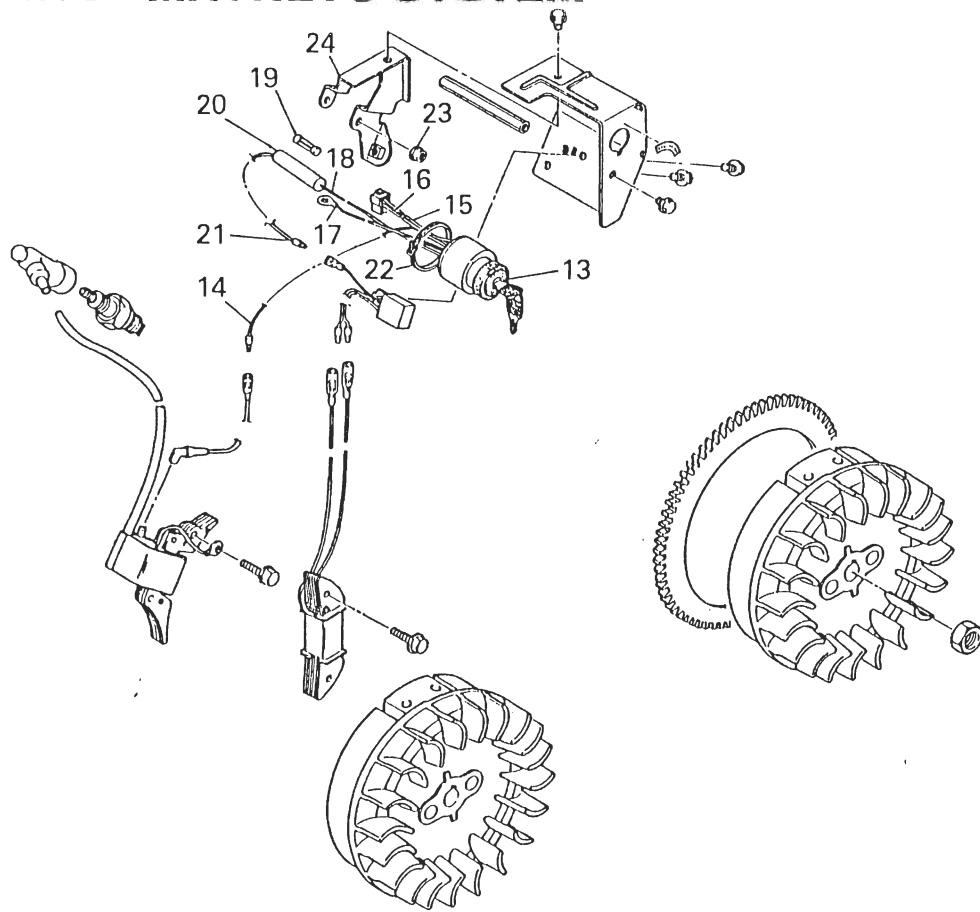
13	FR56780	クランプ CLAMP	1		
----	---------	---------------	---	--	--

フライホイール マグネト システム  
**7 FLYWHEEL MAGNETO SYSTEM**



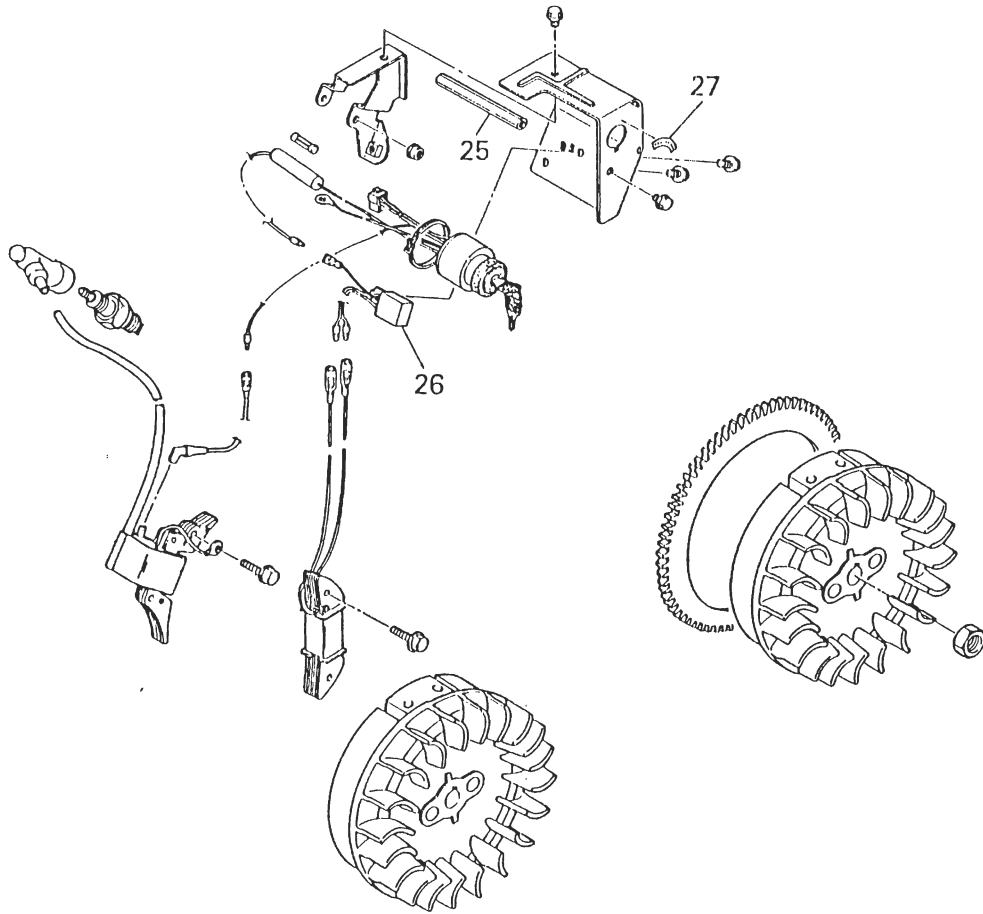
見出番号 No.	部品番号 Parts No.	部品名称 Parts Name	個数 No. Req'd	備考 Remarks	定価 Price
1	FR41231	ナツト NUT	1		
2	KE02030CB	フライホイールマグネト FLYWHEEL MAGNETO	1	INCL.NO.7,9,10	
3	KS90019AA	リングギヤ GEAR,RING	1		
4	KE42023AA	プラグキャップ CAP,PLUG	1		
5	FR46903A	スパークプラグ PLUG,SPARK	1	NGK BP5ES	
6	KE90057AA	リードワイヤ WIRE,LEAD	1		
7	KE24010AA	イグニッションコイル COIL,IGNITION	1		
8	B805B06X030	フランジボルト BOLT,FLANGE	4		
9	KE25002AA	チャージングコイル COIL,CHARGE	1		
10	KE12006CA	フライホイール FLYWHEEL	1		
11	B800A06X008	フランジボルト BOLT,FLANGE	4		
12	KE90071AA	カバー COVER	1		

フライホイール マグネト システム  
**7 FLYWHEEL MAGNETO SYSTEM**



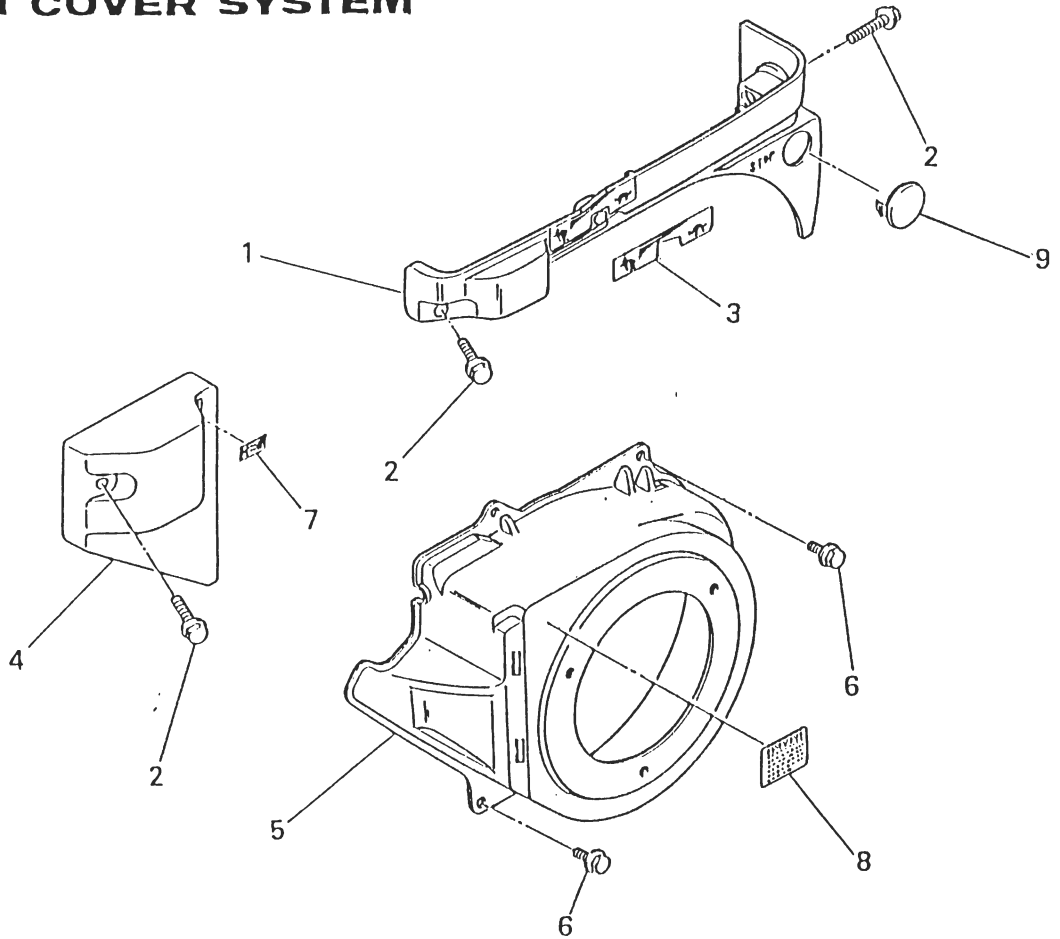
見出番号 No.	部品番号 Parts No.	部品名称 Parts Name	個数 No. Req'd	備考 Remarks	定価 Price
13	KE05006AA	メインスイッチ SWITCH, MAIN	1	INCL. NO. 14-21	
14	FA28214XX010	リードワイヤ WIRE, LEAD	1		
15	KE05006AA006	リードワイヤ WIRE, LEAD	1		
16	KE05006AA007	リードワイヤ WIRE, LEAD	1		
17	KE05006AA008	リードワイヤ WIRE, LEAD	1		
18	FA28214XX022	リードワイヤ WIRE, LEAD	1		
19	FR51851	ヒューズ FUSE	1		
20	FA28214XX003	ホルダ HOLDER	1		
21	FA28214XX023	リードワイヤ WIRE, LEAD	1		
22	KU90006BA	バンド BAND	1		
23	N801A06	フラッシュナット NUT, FLANGE	1		
24	KE70009AA	ブラケット BRACKET	1		

フライホイール マグネト システム  
**7 FLYWHEEL MAGNETO SYSTEM**



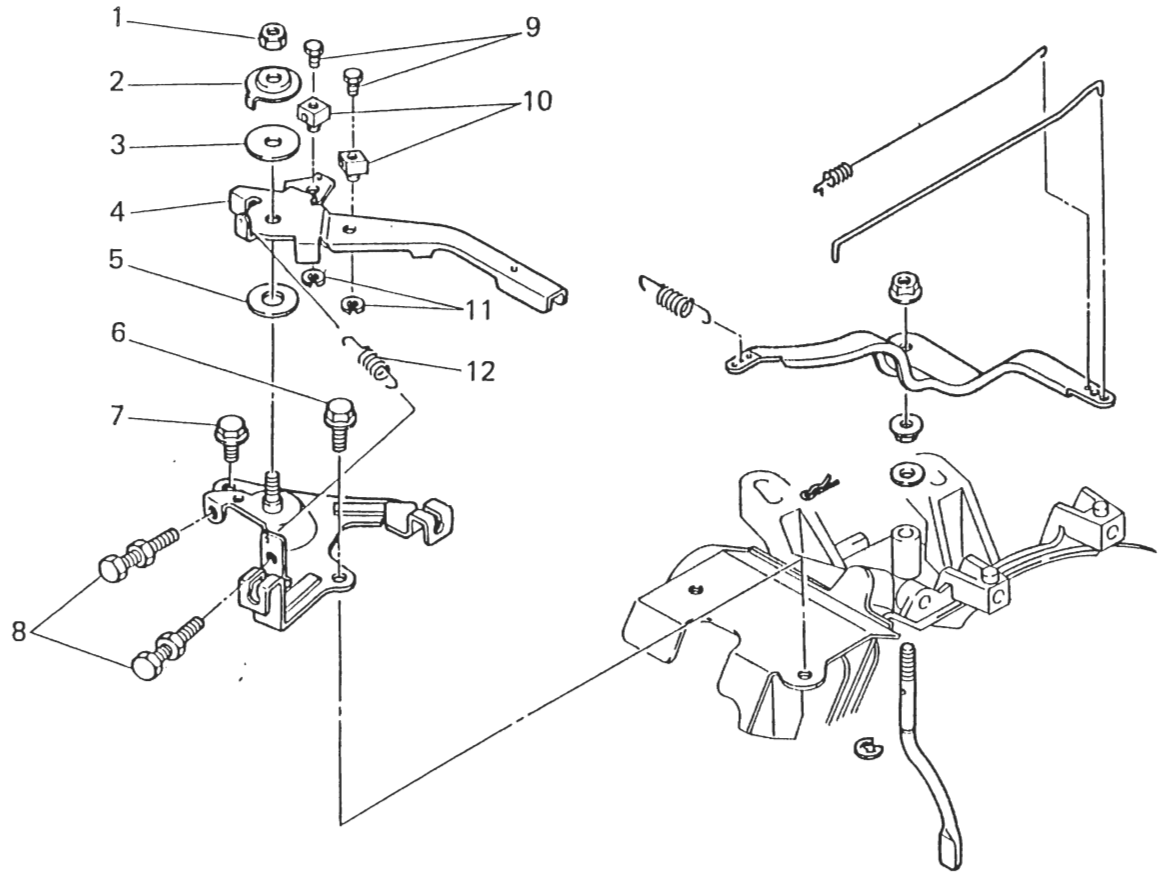
見出番号 No.	部品番号 Parts No.	部品名称 Parts Name	個数 No. Req'd	備考 Remarks	定価 Price
25	KU23007AA	ナット NUT	1		
26	FA28217	レクチファイヤ RECTIFIER	1		
27	KW56024AA	ラベル LABEL	1		

ファン カバー システム  
**8 FAN COVER SYSTEM**



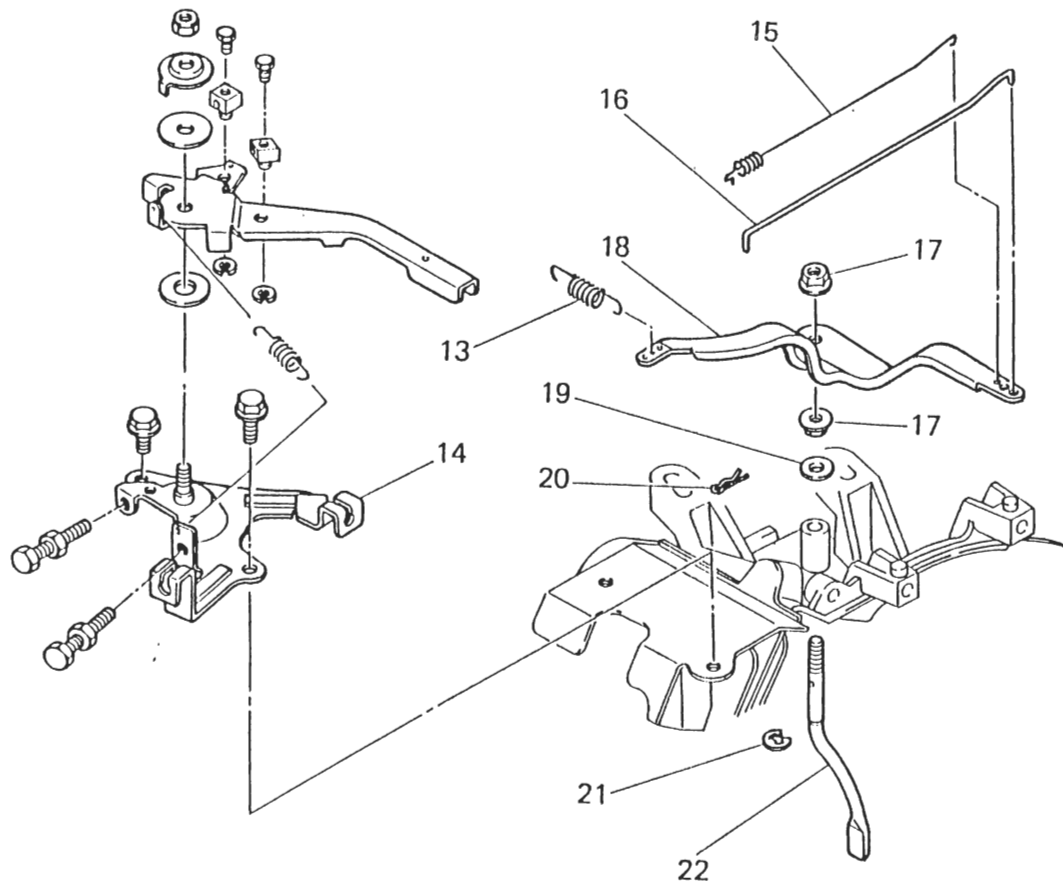
見山番号 No.	部品番号 Parts No.	部品名称 Parts Name	個数 No. Req'd	備考 Remarks	定価 Price
1	KR40004AB	フロント カバー COVER, FRONT	1	INCL. NO. 3	
2	B800A06X030	フランジボルト BOLT, FLANGE	3		
3	KW56025AA	ラベル LABEL	1		
4	KR40003AA	カバー COVER	1	INCL. NO. 7	
5	KH25003AA	ファンカバー COVER, FAN	1		
6	B805B06X012	フランジボルト BOLT, FLANGE	4		
7	FR67555	ネームラベル LABEL, NAME	1		
8	KW51017AA	ラベル LABEL	1		
9	KU50015AA	キャップ CAP	1		

ナット  
システム  
**9 GOVERNOR SYSTEM**



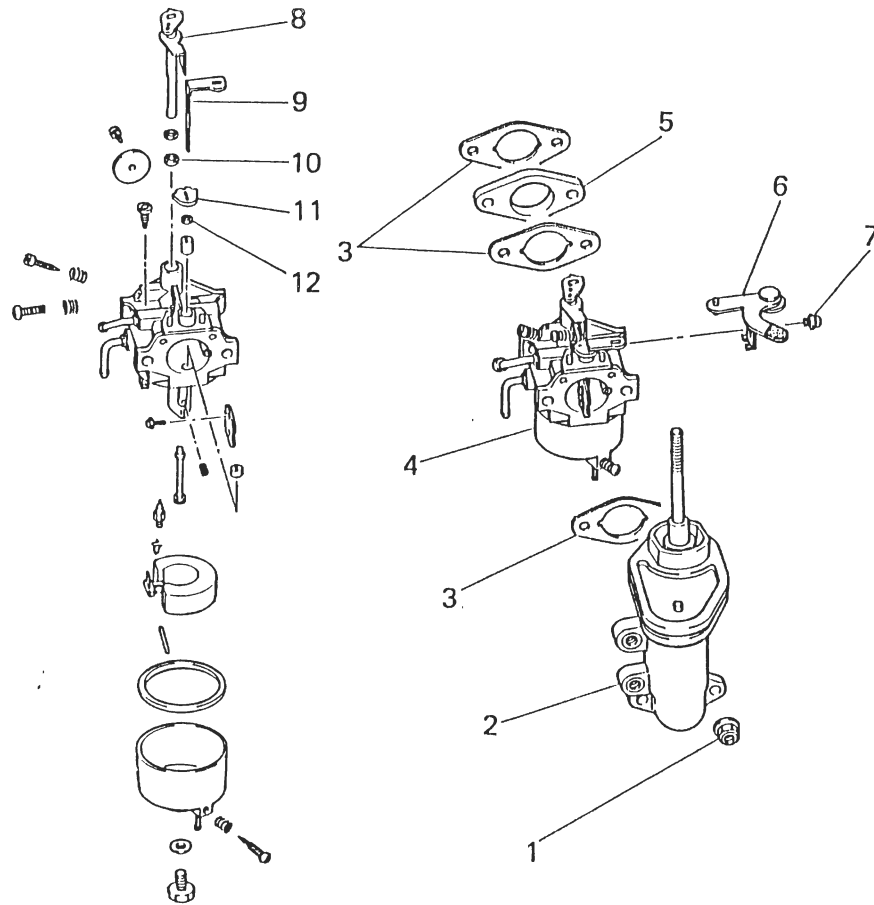
見出番号 No.	部品番号 Parts No.	部品名称 Parts Name	個数 No. Req'd	備考 Remarks	定価 Price
1	KU23003AA	ナット NUT	1		
2	KG36004AA	ロックワッシャ WASHER, LOCK	1		
3	KG36003AA	リーフスプリング SPRING, LEAF	1		
4	KG33018AA	コントロールレバー LEVER, CONTROL	1		
5	KU36004AA	ワッシャ WASHER	1		
6	B800A06X016	フランジボルト BOLT, FLANGE	1		
7	B800A06X012	フランジボルト BOLT, FLANGE	1		
8	KU14016BA	アジャストスクリュー SCREW, ADJUST	2		
9	B751A04X008	ボルト BOLT, CRS	2		
10	KR30005AA	ストッパ STOPPER	2		
11	S500P04	スナップリング SNAP RING	2		
12	KG35007AA	リターンスプリング SPRING, RETURN	1		

ガバナーシステム  
**9 GOVERNOR SYSTEM**



見出番号 No.	部品番号 Parts No.	部品名称 Parts Name	個数 No. Req'd	備考 Remarks	定価 Price
13	KG34006CA	カハナスフ°リング° SPRING, GOV	1		
14	KG32011AA	コントロールパ°ネル PANEL, CONTROL	1		
15	KG42005BA	ロツト°スフ°リング° SPRING, ROD	1		
16	KG41008BA	カハナロツト° ROD, GOV	1		
17	KU24002AA	ナツト NUT	2		
18	KG31011AA	カハナレハ° LEVER, GOV	1		
19	W200H06	ワツシヤ WASHER	1		
20	KU70006AA	クリツフ° CLIP	1		
21	S500P05	スナツフ°リング° SNAP RING	1		
22	KG22003AA	カハナシヤフト SHAFT, GOV	1		

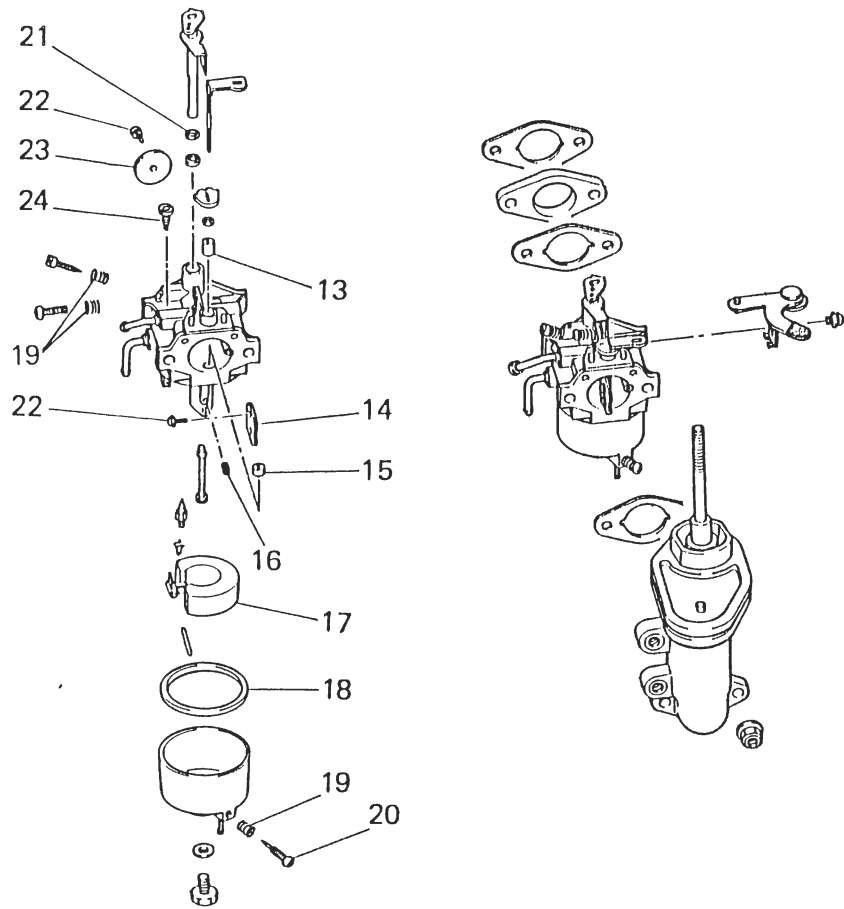
キャブレター  
**10 CARBURETOR SYSTEM**



見出番号 No.	部品番号 Parts No.	部品名称 Parts Name	個数 No. Req'd	備考 Remarks	定価 Price
1	N801A06	フランシナツト NUT, FLANGE	2		
2	KK50004BA	インテイクエルボ ELBOW, INTAKE	1		
3	KW34029AA	キャブレター ガasket GASKET, CARBURETOR	3		
4	KK12009AE	キャブレター(F) CARBURETOR(F)	1	INCL.NO.8-33	
5	KK33005AA	インシュレータ INSULATOR	1		
6	KK09001CA	チョークレバー LEVER, CHOKE	1		
7	B070A05X010	ボルト BOLT&WASHER	1		
8	KK12009AE014	スロツトルシャフト SHAFT, THROTTLE	1		
9	KK12008AE017	チョークレバー LEVER, CHOKE	1		
10	KK12008AE016	シール SEAL	1		
11	KK12008AE018	リング RING	1		
12	KK12008AE019	シール SEAL	1		

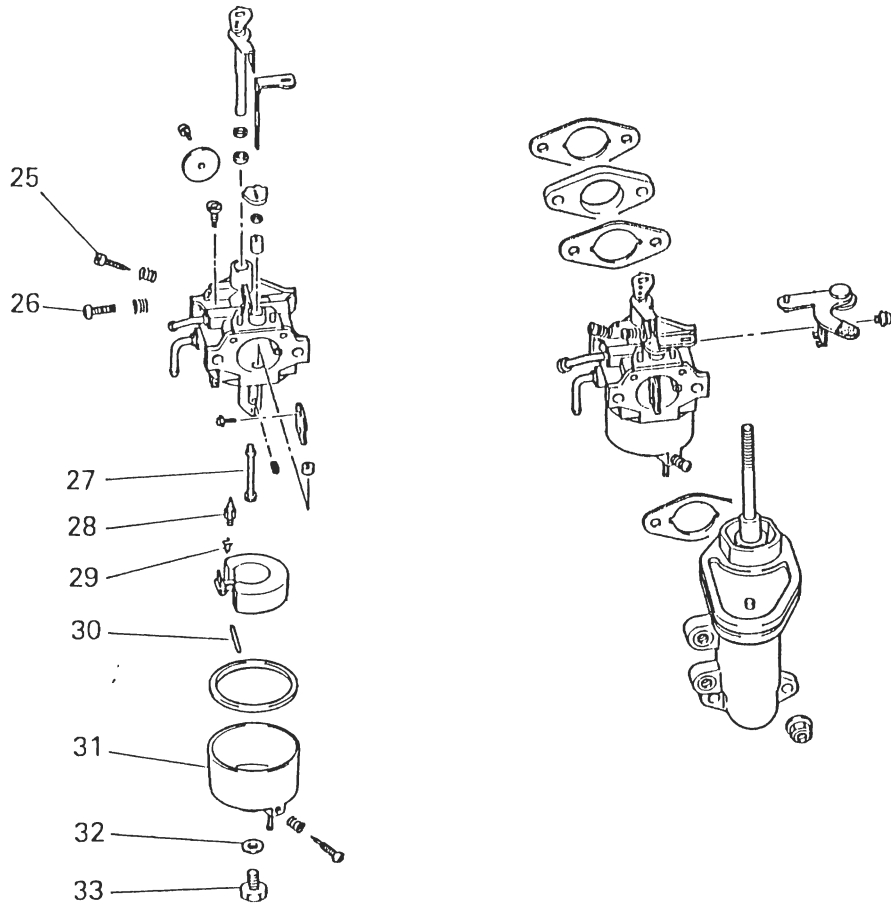


キャブレター システム  
**10 CARBURETOR SYSTEM**



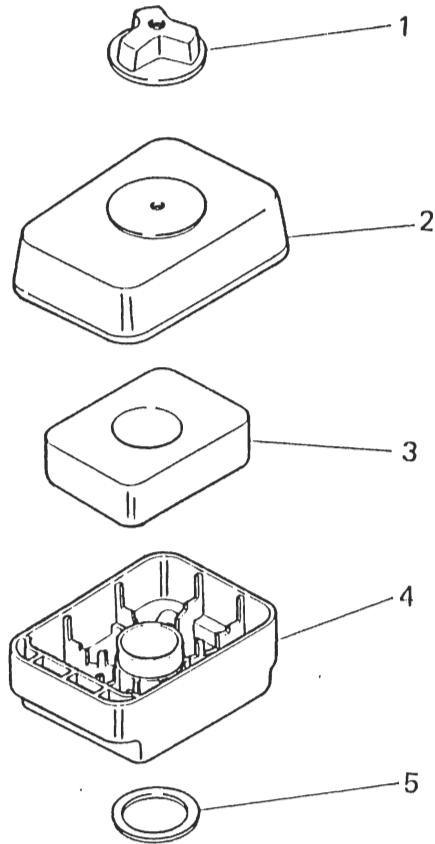
見出番号 No.	部品番号 Parts No.	部品名称 Parts Name	個数 No. Req'd	備考 Remarks	定価 Price
13	KK12008AE020	リング RING	1		
14	KK12009AE004	チョークバルブ VALVE, CHOKE	1		
15	KK12008AE021	リング RING	1		
16	KK12009AE025	メインジェット JET, MAIN	1		
17	KK12008AE013	フロート FLOAT	1		
18	KK12008AE022	パッキング PACKING	1		
19	FA27080XX003	スプリング SPRING	3		
20	KK12008AE029	スクリュー SCREW	1		
21	KK12009AE015	パッキング PACKING	1		
22	KK12008AE005	スクリュー SCREW	3		
23	KK12009AE002	スロットルバルブ VALVE, THROTTLE	1		
24	KK12009AE008	パイロットジェット JET, PILOT	1		

キャブレターシステム  
**10 CARBURETOR SYSTEM**



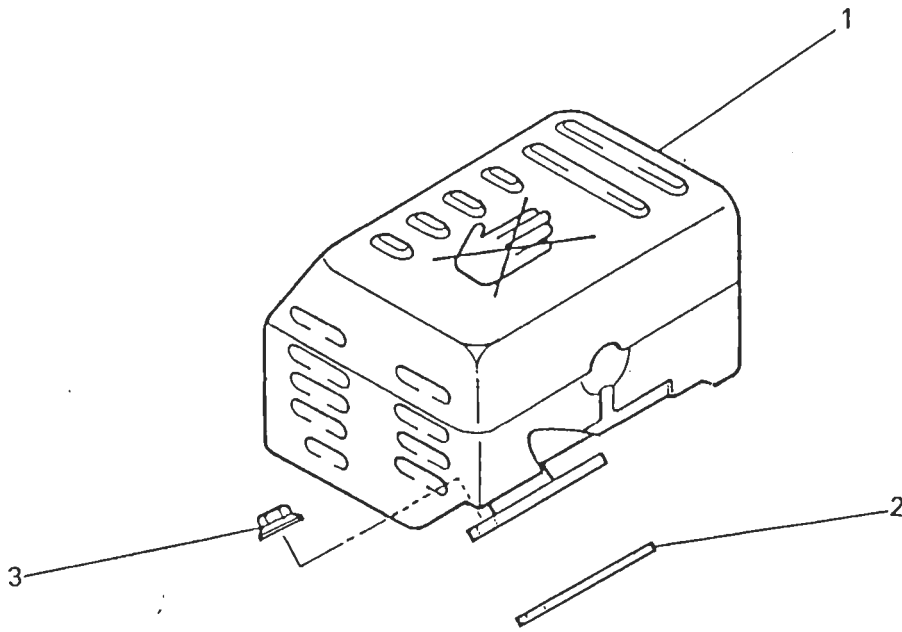
見出番号 No.	部品番号 Parts No.	部品名称 Parts Name	個数 No. Req'd	備考 Remarks	定価 Price
25	KK12008AE007	アジャスタ ADJUSTER	1		
26	KK12008AE009	スクリュー SCREW	1		
27	KK12009AE024	メインノズル NOZZLE, MAIN	1		
28	KK12008AE110	ジェットニードル NEEDLE, JET	1		
29	KK12008AE011	クリップ CLIP	1		
30	KK12008AE012	ピン PIN	1		
31	KK12008AE023	フロートチャンバー CHAMBER, FLOAT	1	INCL. NO. 19, 20	
32	KK12008AE026	パッキング PACKING	1		
33	KK12008AE027	ボルト BOLT	1		

エア クリーナ システム  
**11 AIR CLEANER SYSTEM**



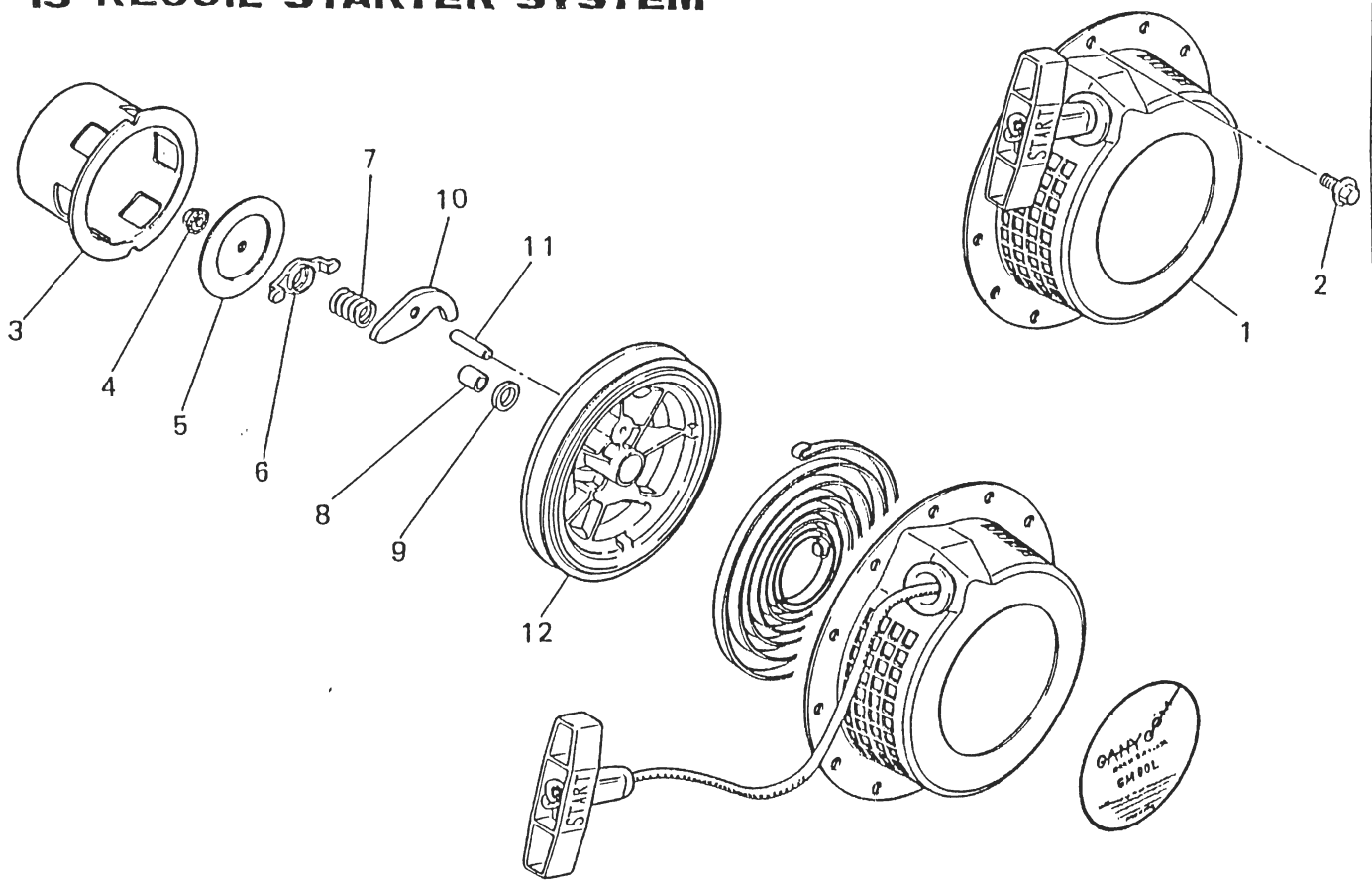
見出番号 No.	部品番号 Parts No.	部品名称 Parts Name	個数 No. Req'd	備考 Remarks	定価 Price
1	KU23006AA	ナット NUT	1		
2	KA02016AA	クリーナカバー COVER, CLEANER	1		
3	KA40029AA	クリーナエレメント ELEMENT, CLEANER	1		
4	KA10029AA	クリーナケース CASE, CLEANER	1		
5	KW36006AA	ガスケット, エアクリーナ GASKET, AIR CLEANER	1		

マフラー システム  
**12 MUFFLER SYSTEM**



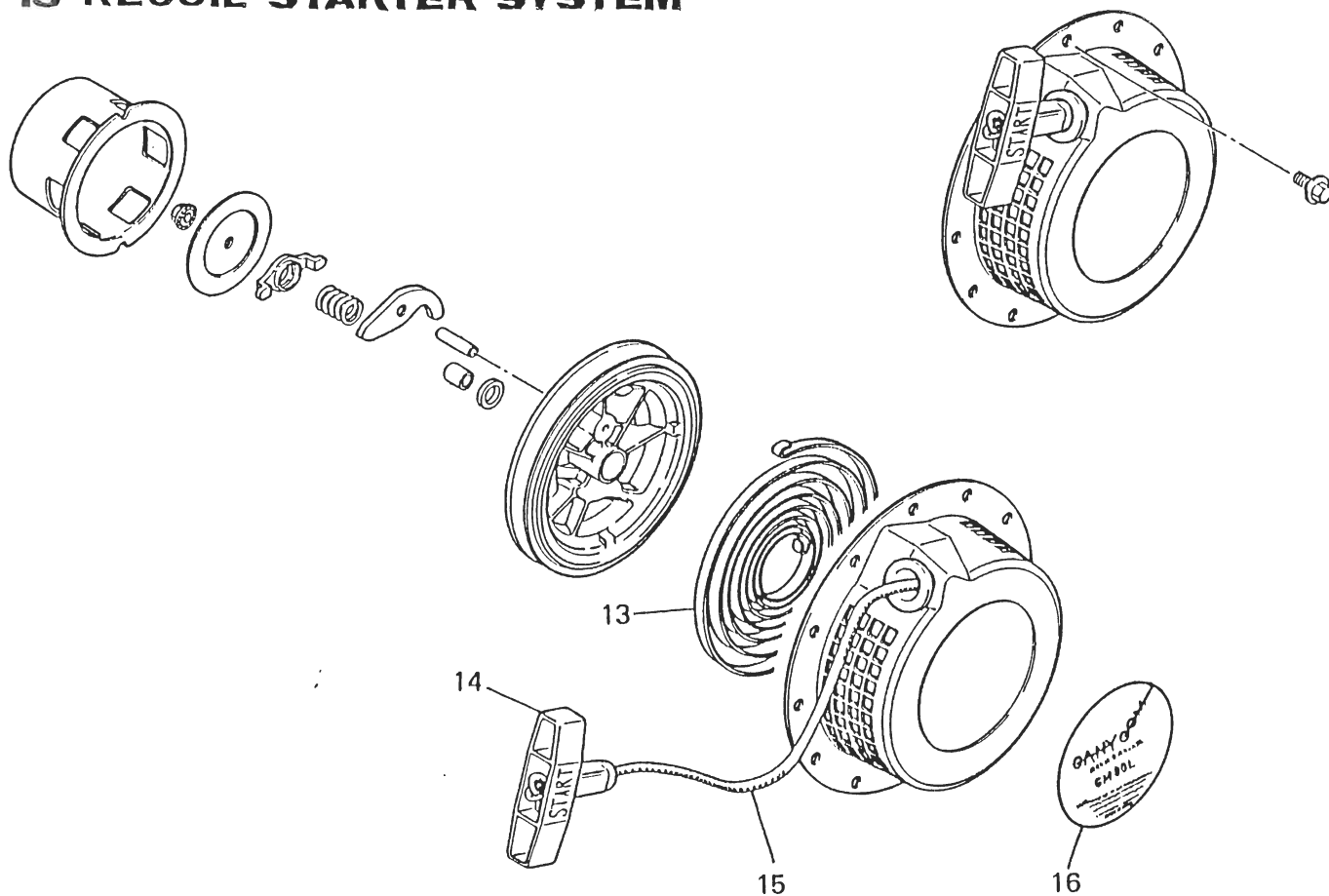
見出番号 No.	部品番号 Parts No.	部品名称 Parts Name	個数 No. Req'd	備考 Remarks	定価 Price
1	KM02036AA	マフラーアセンブリ MUFFLER ASSY	1		
2	KM70014AA	マフラー ガasket GASKET, MUFFLER	1		
3	N801A08	フランジナット NUT, FLANGE	2		

リコイル スタート システム  
**13 RECOIL STARTER SYSTEM**



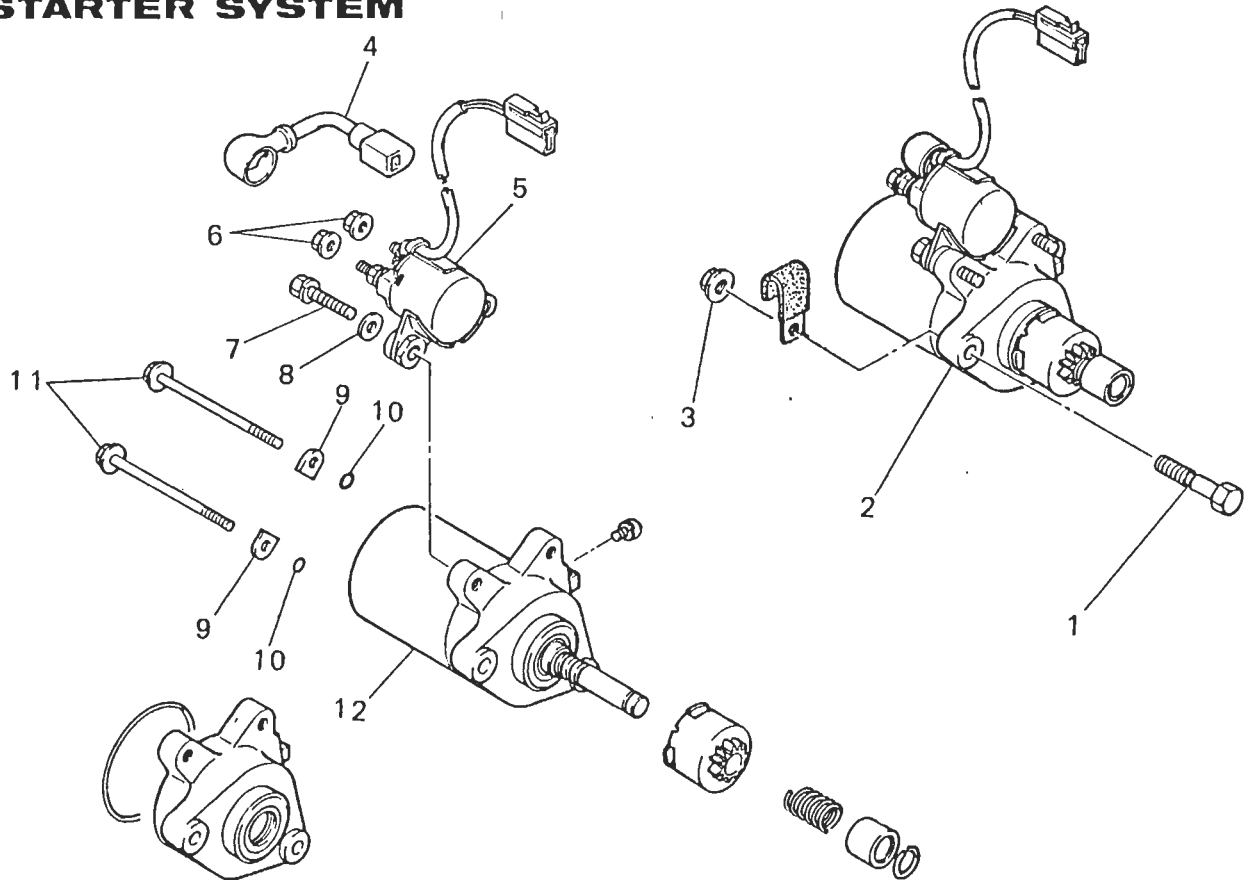
見山番号 No.	部品番号 Parts No.	部品名称 Parts Name	個数 No. Req'd	備考 Remarks	定価 Price
1	KS02018AA	リコイルスタータ アセンブリ RECOIL STARTER ASSY	1	INCL.NO.3-15	
2	B800A06X008	フランジボルト BOLT, FLANGE	3		
3	KS30007AA	スタータプーリ PULLEY, STARTER	1		
4	FA28181XX016	ナット NUT	1		
5	KS20036AA010	フリクションプレート PLATE, FRICTION	1		
6	KS20036AA008	ガイド GUIDE	1		
7	FA28181XX013	リターンスプリング SPRING, RETURN	1		
8	FA28181XX012	シャフト SHAFT	1		
9	FA28181XX015	ワッシャー WASHER	1		
10	FA31163XX007	ラチェット RATCHET	1		
11	KS20036AA009	ピン PIN	1		
12	KS20036AA006	リール REEL	1		

リコイル スタートシステム  
**13 RECOIL STARTER SYSTEM**



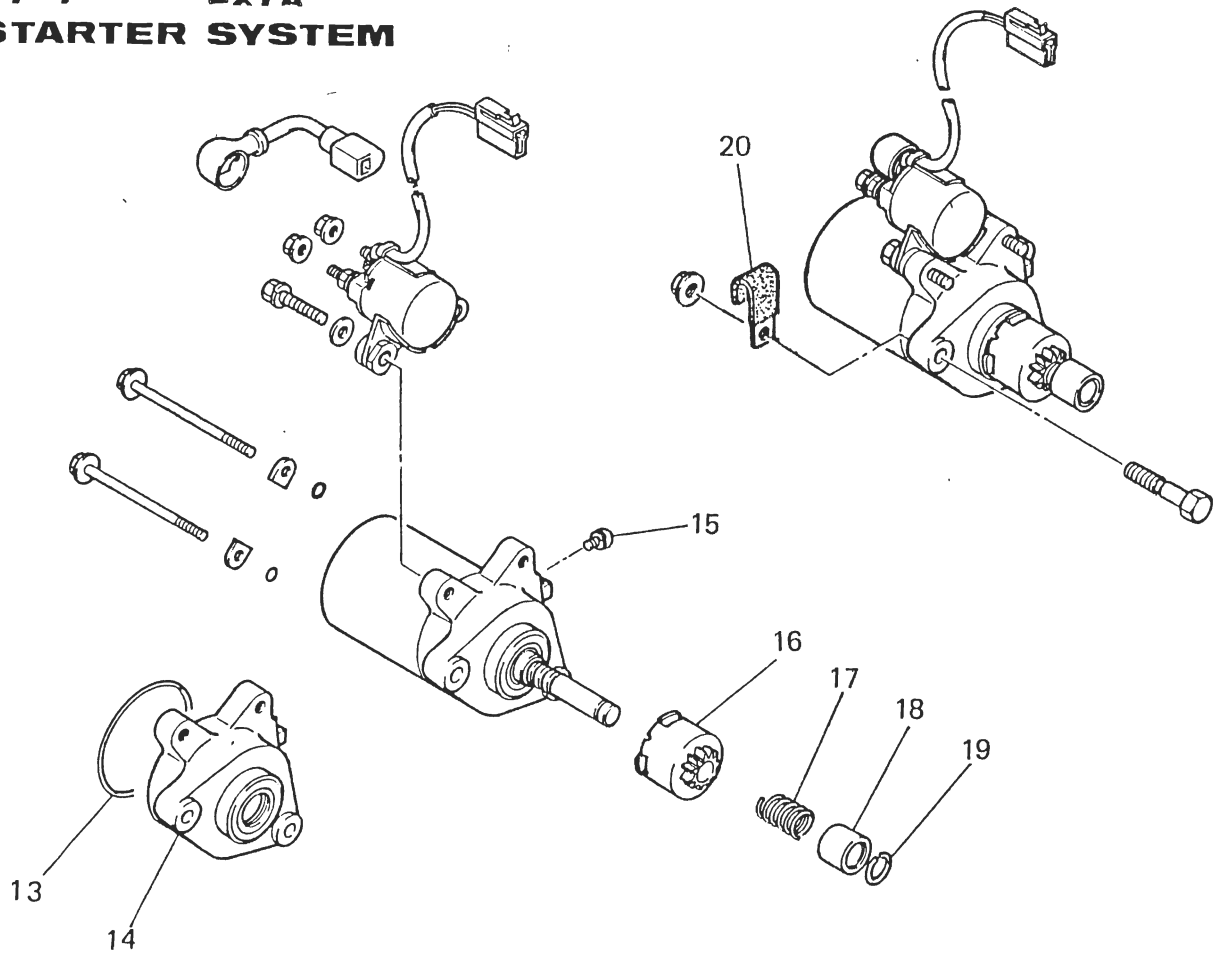
見出番号 No.	部品番号 Parts No.	部品名称 Parts Name	個数 No. Req'd	備考 Remarks	定価 Price
13	FA28181XX011	スプリング SPRING, SPIRAL	1		
14	KS20036AA019	スタータノブ KNOB, STARTER	1		
15	KS20036AA018	スタータロープ ROPE, STARTER	1		
16	KW52071CA	ネームラベル LABEL, NAME	1		

スターター システム  
**14 STARTER SYSTEM**



見出番号 No.	部品番号 Parts No.	部品名称 Parts Name	個数 No. Req'd	備考 Remarks	定価 Price
1	FA28198	リーマホルト BOLT, REAMER	2		
2	KS11005AA	スターテイングモータ MOTOR, STARTING	1	INCL.NO.4-19	
3	N801A08	フランジナット NUT, FLANGE	2		
4	KS11005AA025	リードワイヤ WIRE, LEAD	1		
5	KS11005AA022	スイッチ SWITCH	1		
6	KS11001AA116	フランジナット NUT, FLANGE	2		
7	KS11005AA024	ホルト BOLT	2		
8	KS11001AA114	ワッシャ WASHER	2		
9	KS11005AA018	ワッシャ WASHER	2		
10	KS11005AA017	オーリング O-RING	2		
11	KS11005AA019	ホルト BOLT	2		
12	KS11005AA002	スターテイングモータ MOTOR, STARTING	1	INCL.NO.9-11,14	

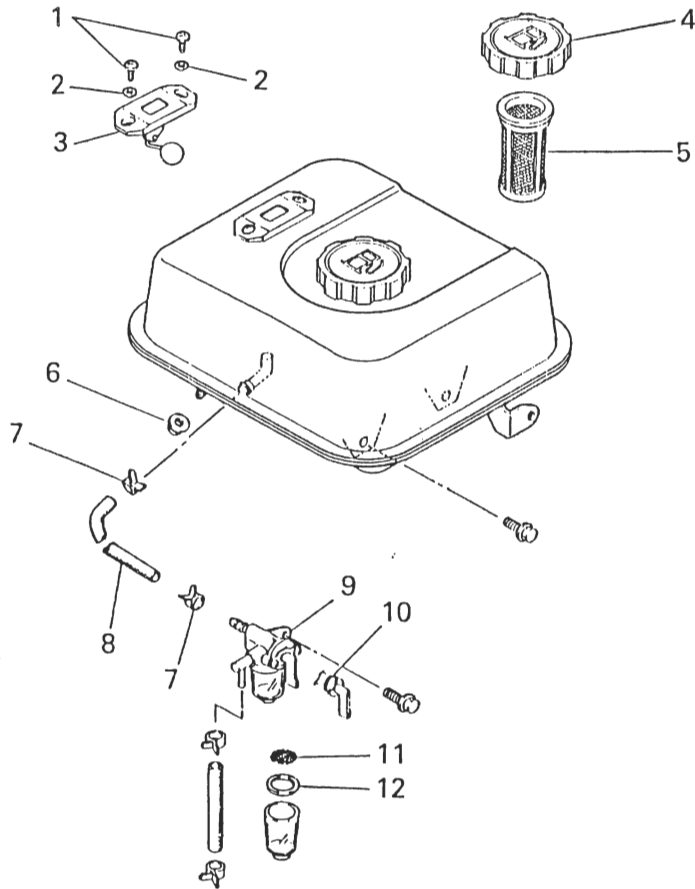
スタートシステム  
**14 STARTER SYSTEM**



見出番号 No.	部品番号 Parts No.	部品名称 Parts Name	個数 No. Req'd	備考 Remarks	定価 Price
13	KS11005AA013	オーリング O-RING	1		
14	KS11005AA007	フロントブラケット BRACKET, FRONT	1		
15	KS11005AA028	スクリュー SCREW&WASHER	1		
16	KS11005AA003	ギヤ GEAR	1		
17	KS11005AA004	リターンスプリング SPRING, RETURN	1		
18	KS11005AA005	ストッパ STOPPER	1		
19	KS11005AA006	リング RING	1		
20	FR56780	クランプ CLAMP	1		

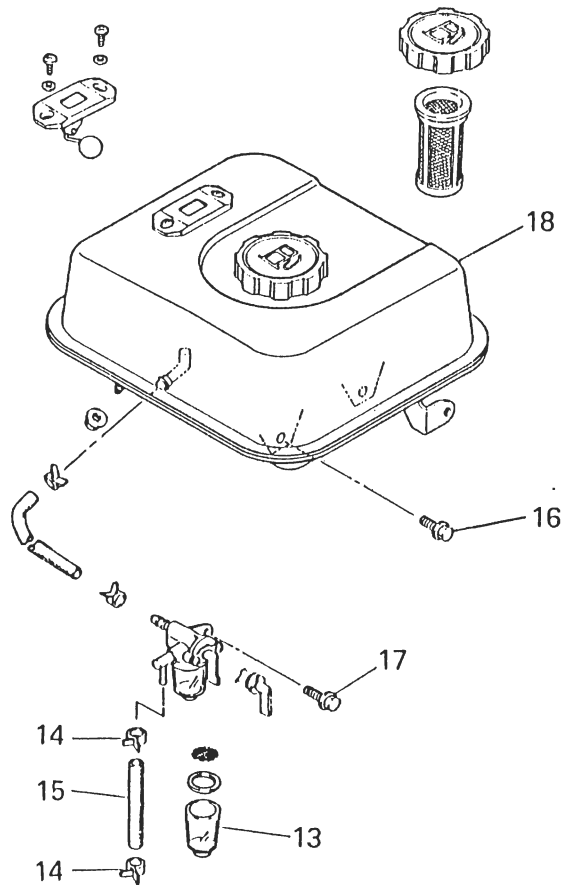


15 FUEL TANK SYSTEM



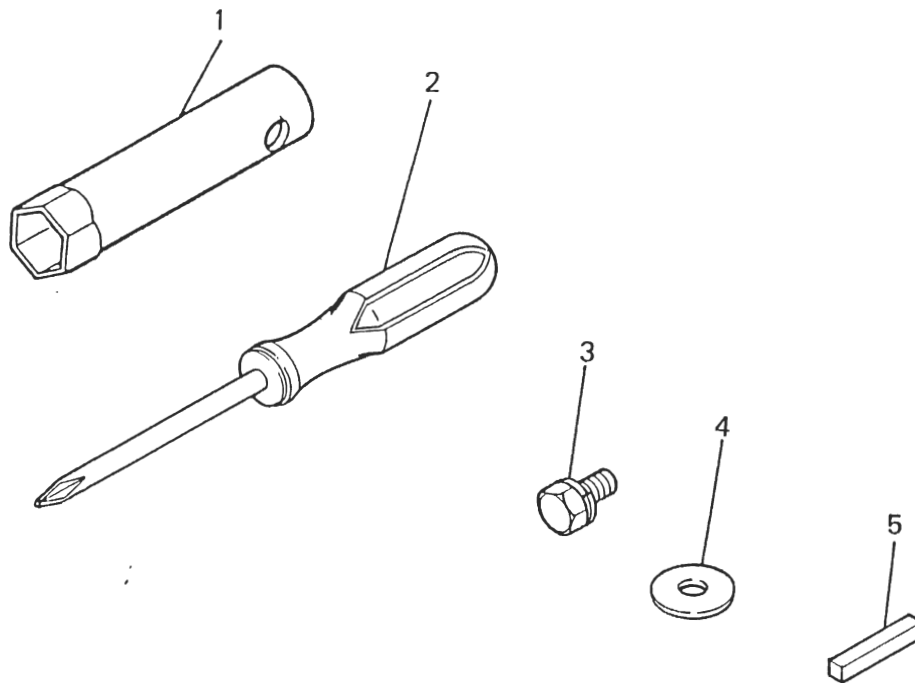
見出番号 No.	部品番号 Parts No.	部品名称 Parts Name	個数 No. Req'd	備考 Remarks	定価 Price
1	H151D05X012	スクリ SCREW	2		
2	KU32002AA	ワッシャ WASHER	2		
3	KF90012BB	フューエルゲージ GAUGE, FUEL	1		
4	KF05010AA	タンクキャップ アセンブリ TANK CAP ASSY	1		
5	KF40003AA	フューエルフィルタ FILTER, FUEL	1		
6	N801A06	フランジナット NUT, FLANGE	2		
7	FR53226B	クリップ CLIP	2		
8	P051Y08X300	フューエルホース HOSE, FUEL	1		
9	KF31010BA	フューエルコック COCK, FUEL	1	INCL. NO. 10-13	
10	KF31010AA001	オーリング O-RING	1		
11	KF31010AA003	フューエルフィルタ FILTER, FUEL	1		
12	KF31010AA004	パッキング PACKING	1		

15 FUEL TANK SYSTEM



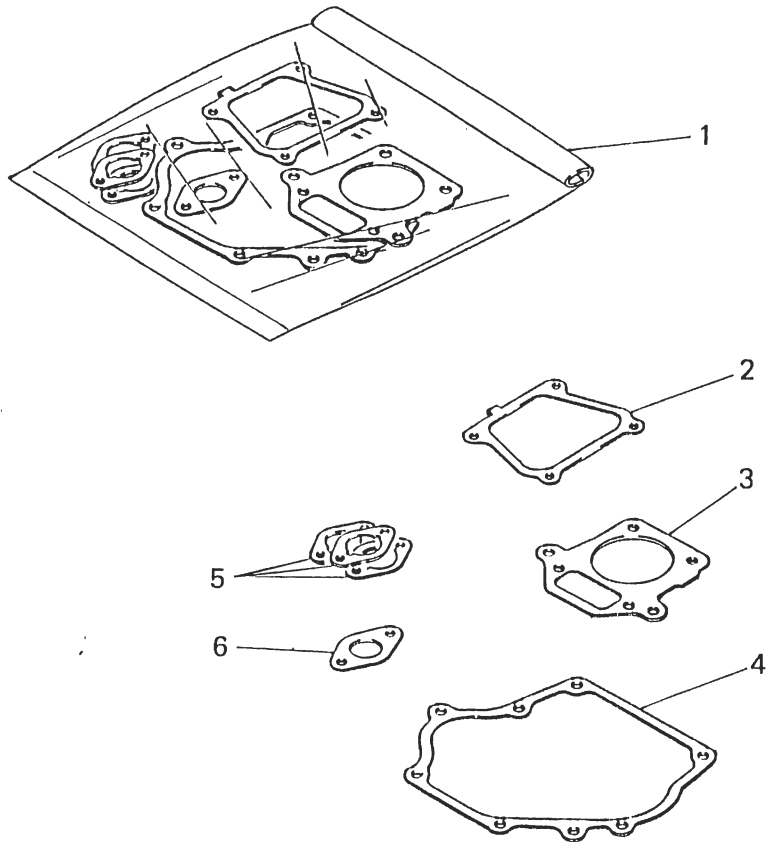
見出番号 No.	部品番号 Parts No.	部品名称 Parts Name	個数 No. Req'd	備考 Remarks	定価 Price
13	KF31010AA002	カップ CUP	1		
14	FR53226	クリップ CLIP	2		
15	KF90090AA	フューエルホース HOSE, FUEL	1		
16	B805B06X012	フランジボルト BOLT, FLANGE	2		
17	B805B06X030	フランジボルト BOLT, FLANGE	1		
18	KF04018AA	フューエルタンク アセンブリ FUEL TANK ASSY	1	INCL. NO. 1-5, 7, 8	

ツ-ル セツト  
16 TOOL SET



見出番号 No.	部品番号 Parts No.	部品名称 Parts Name	個数 No. Req'd	備考 Remarks	定価 Price
1	FR42294A	ソケットレンチ WRENCH, SOCKET	1		
2	KN13001AA	スクリウト"ライハ" DRIVER, SCREW	1		
3	B080A08X016	ボルト BOLT&WASHER	1		
4	W207H08	ワツシヤ WASHER	1		
5	W405B05X035	キー KEY, SUNK	1		

ガasket キット  
**17 GASKET KIT**



見出番号 No.	部品番号 Parts No.	部品名称 Parts Name	個数 No. Req'd	備考 Remarks	定価 Price
1	KW39041AB	ガasketセット GASKET SET	1	INCL.NO.2-6	
2	KW33001AB	ガasket,ヘッドカバー GASKET,HEAD COVER	1		
3	KC66004AA	ヘッド ガasket GASKET,HEAD	1		
4	KW31005AA	クランクケース ガasket GASKET,CRANKCASE	1		
5	KW34029AA	キャブレタ ガasket GASKET,CARBURETOR	3		
6	KM70014AA	マフラ ガasket GASKET,MUFFLER	1		