

向先	筑水+コム殿	用途	運 搬 車
----	--------	----	-------

純正部品表

PARTS LIST

三菱メイキエンジン

GM132LN-205

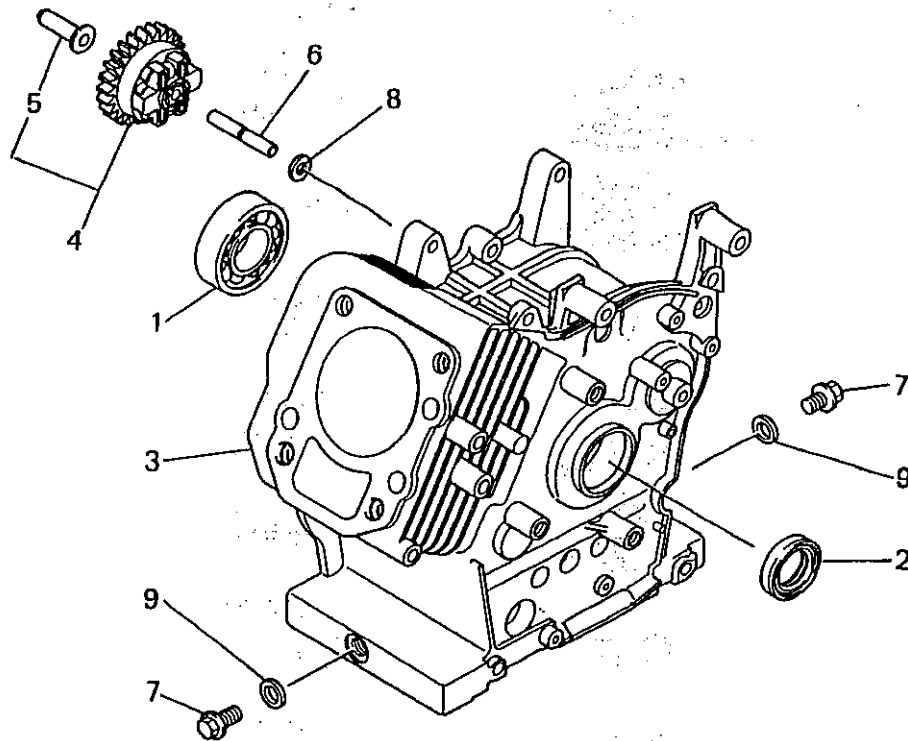
ご注文の際は部品番号の前にZMをご記入下さい。

本資料はGM132LN-001との相違頁のみ抜粋挿入してあります。
他構成部品（頁）については、GM132LN-001（1998年9月発行）のパーツリスト
を御参照下さい。

1998年9月

 三菱重工業株式会社

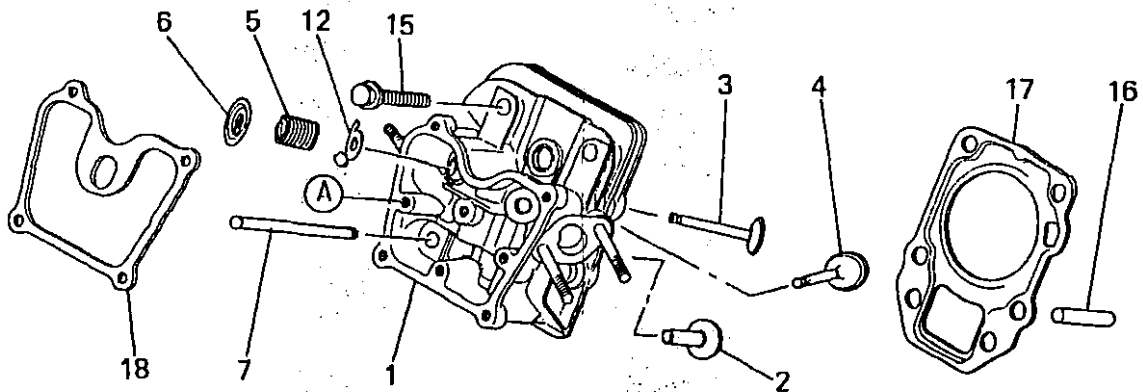
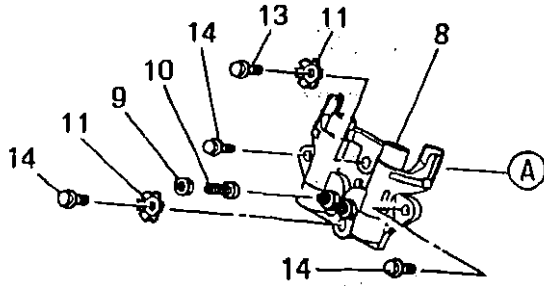
シリンダブロックグループ
 (A) CYLINDER BLOCK GROUP



整備基準率
 100台当り
 個数

見出番号 No.	部品番号 Parts No.	部品名称 Parts Name	個数 No. Req'd	備考 Remarks	整備 Price
1	FN15746	ボールベアリング BEARING, BALL	1		1.0
2	FR41845A	オイルシール OIL SEAL	1		5.0
3	KB43009AA	シリンダブロック CYLINDER BLOCK	1		0.01
4	KG01004AA	ガバナギヤアセンブリ GOVERNOR GEAR ASSY	1	INCL. NO. 5	1.0
5	KG14005AA	ガバナスライダ SLIDER, GOV	1		1.0
6	KG22004AA	ガバナシャフト SHAFT, GOV	1		1.0
7	KL22003AA	ドレンプラグ PLUG, DRAIN	2		10.0
8	W200H06	ワッシャ WASHER	1		10.0
9	KW39070AA	ガスケット GASKET	2		10.0

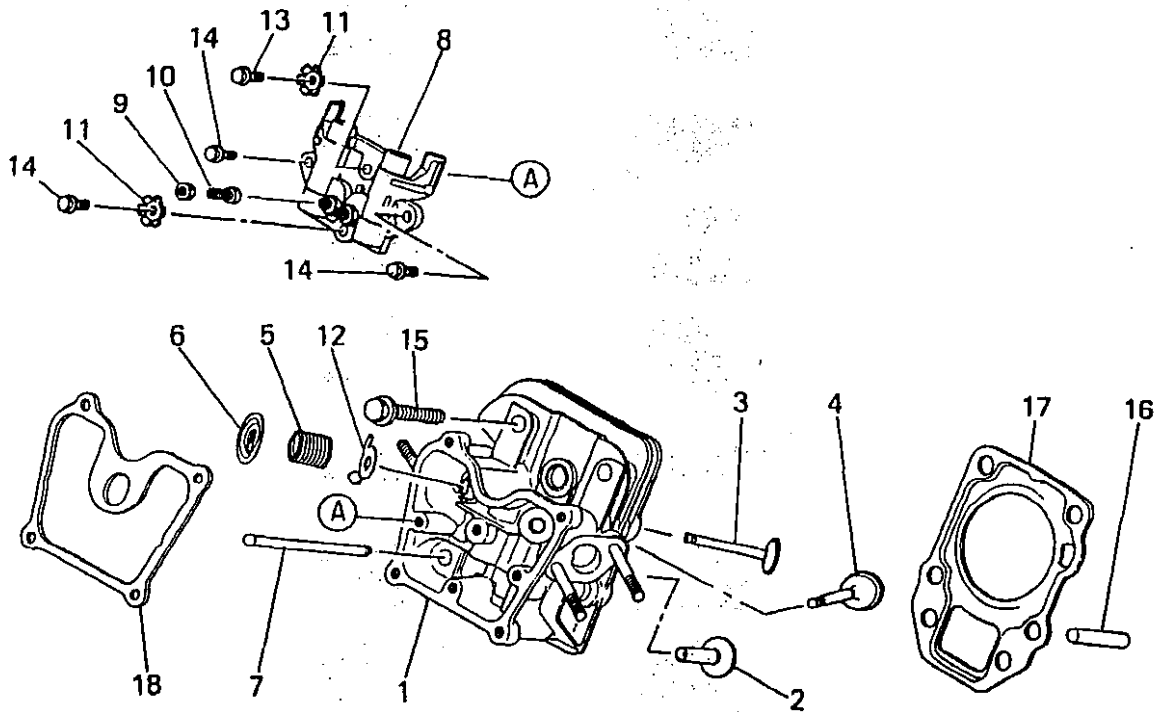
シリンダヘッドグループ
(B) CYLINDER HEAD GROUP



整備基準率
100台当り
個数

見出番号 No.	部品番号 Parts No.	部品名称 Parts Name	個数 No. Req'd	備考 Remarks	単価 Price
1	KC02039AA	シリンダヘッドアセンブリ CYLINDER HEAD ASSY	1	WITH B155B06X075	0.1
2	KV24007AA	タペット TAPPET	2		2.0
3	KV32002AA	エキゾーストバルブ VALVE, EXHAUST	1		5.0
4	KV33003AA	インテイクバルブ VALVE, INTAKE	1		3.0
5	KV54002AA	バルブスプリング SPRING, VALVE	2		1.0
6	KV64001AA	バルブスプリングリテーナ RETAINER, VALVE SPG	2		1.0
7	KV71009AA	プッシュロッド ROD, PUSH	2		1.0
8	KV02001AA	ロッカームアセンブリ ROKER ARM ASSY	1	INCL. NO. 9-11	0.1
9	KU23013AA	ナット NUT	2		1.0
10	KV73004AA	調整ネジ SCREW, ADJUST	2		1.0
11	KU70015AA	ストッパー STOPPER	2		2.0
12	KV90011AA	プレート PLATE	1		0.1

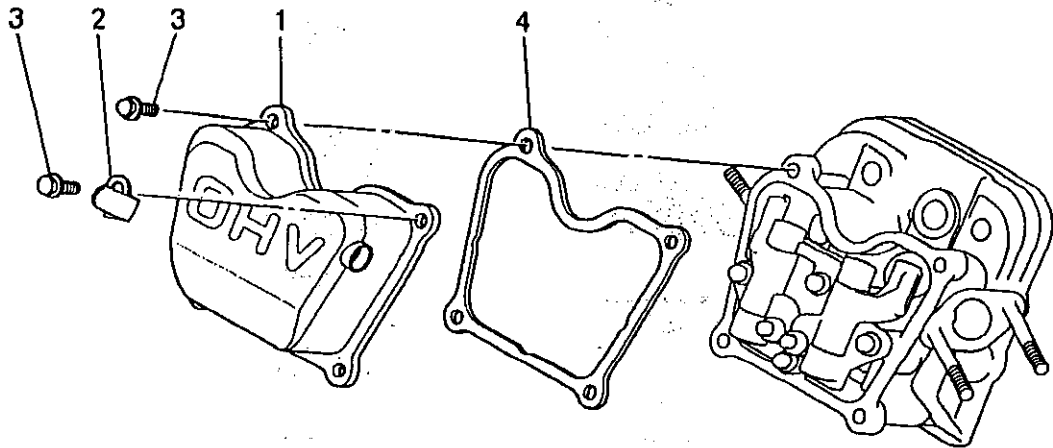
シリンダヘッドグループ
(B) CYLINDER HEAD GROUP



整備基準率
100台当り
個数

見出番号 No.	部品番号 Parts No.	部品名称 Parts Name	個数 No. Req'd	備考 Remarks	単価 Price
13	B800A06X012	フランジボルト BOLT, FLANGE	1		10.0
14	B800A06X016	フランジボルト BOLT, FLANGE	3		10.0
15	B800B08X055	フランジボルト BOLT, FLANGE	4		10.0
16	KU44001AA	ダウエルピン PIN, DOWEL	2		1.0
17	KC66012AA	ヘッドガスケット GASKET, HEAD	1		10.0
18	KW33008AA	ヘッドカバーガスケット GASKET, HEAD COVER	1		10.0

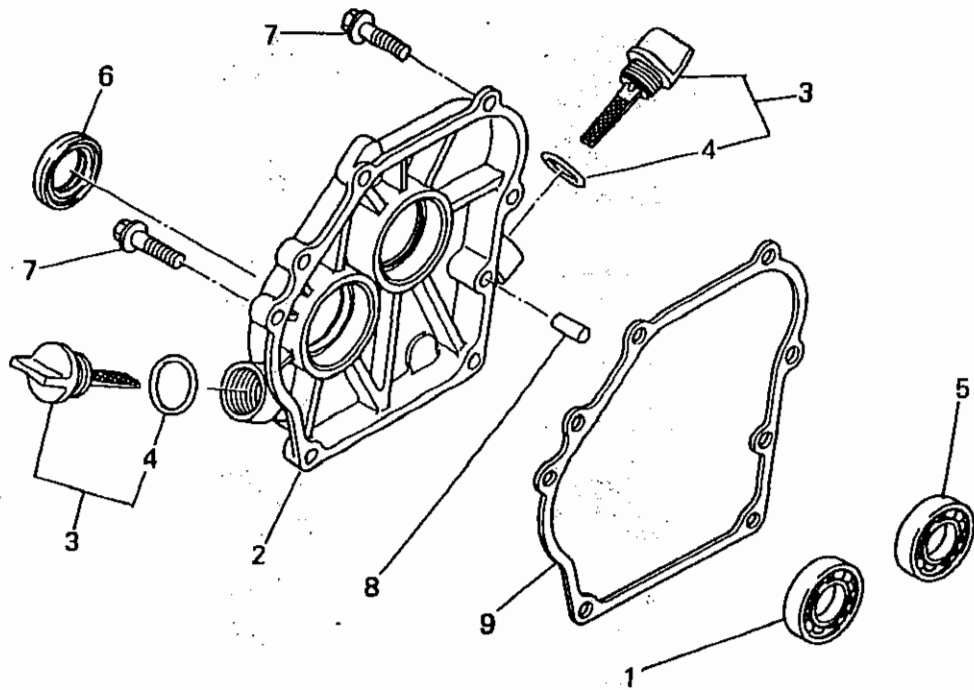
ヘッドカバーグループ
(C) HEAD COVER GROUP



整備基準率
100台当り
個数

見出番号 No.	部品番号 Parts No.	部品名称 Parts Name	個数 No. Req'd	備考 Remarks	整備 Price
1	KC09007AA	ヘッドカバー COVER, HEAD	1		0.1
2	KC90015AA	クラップ CLAMP	1		1.0
3	B800A06X012	フランジボルト BOLT, FLANGE	4		10.0
4	KW33006AA	ガスケット, ヘッドカバー GASKET, HEAD COVER	1		10.0

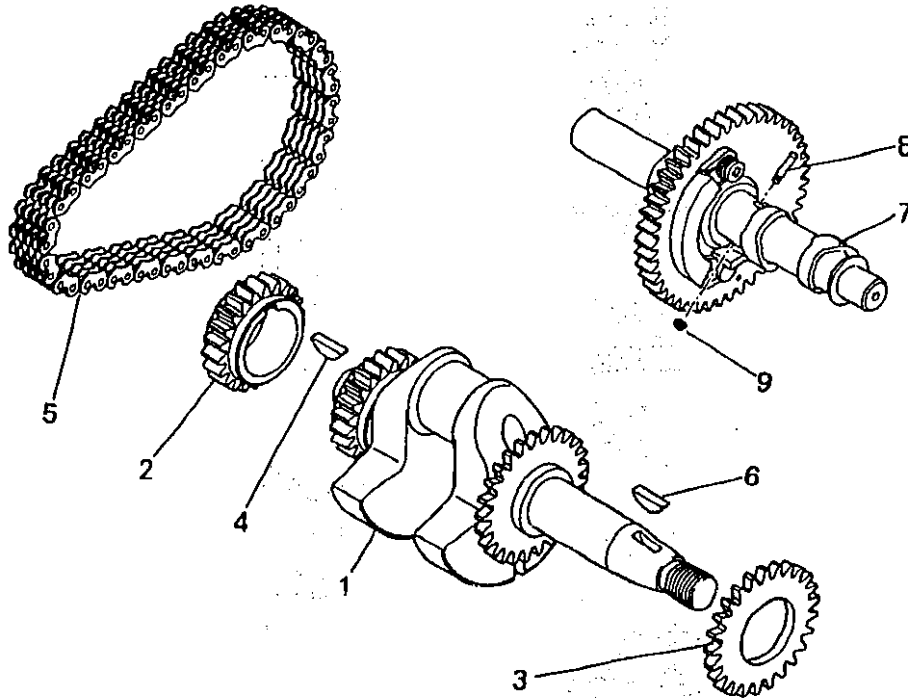
ケースカバーグループ
(D) CASE COVER GROUP



整備基準率
100台当り
個数

見出番号 No.	部品番号 Parts No.	部品名称 Parts Name	個数 No. Req'd	備考 Remarks	定価 Price
1	FN15746	ボールベアリング BEARING, BALL	1		1.0
2	KB63003AA	クランクケースカバー COVER, CRANKCASE	1		0.01
3	KL21006EA	オイルゲージ GAUGE, OIL	2	INCL. NO. 4	5.0
4	KW23003AA	オーリング O-RING	2		10.0
5	KW11011AA	ボールベアリング BEARING, BALL	1		1.0
6	KW23001AA	オイルシール OIL SEAL	1		5.0
7	B800B08X030	フランジボルト BOLT, FLANGE	6		10.0
8	KU44001AA	タウエルピン PIN, DOWEL	2		1.0
9	KW31014AA	クランクケース ガasket GASKET, CRANKCASE	1		10.0

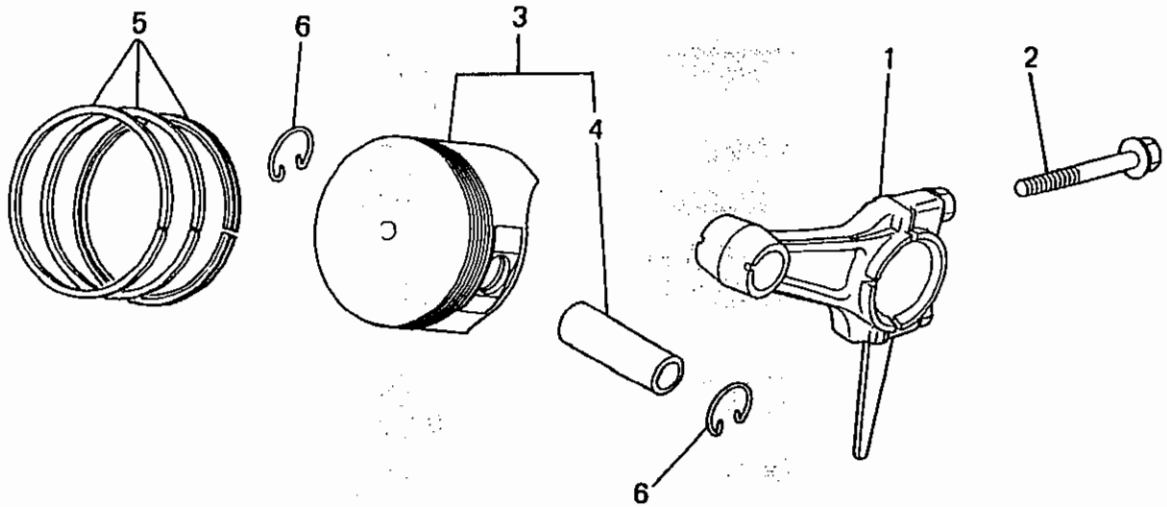
クランクシャフトグループ
(E) CRANKSHAFT GROUP



整備基準率
100台当り
個数

見出番号 No.	部品番号 Parts No.	部品名称 Parts Name	個数 No. Req'd	備考 Remarks	整備 Parts
1	KD02041AA	クランクシャフトアセンブリ CRANKSHAFT ASSY	1	INCL. NO. 2-4	0.5
2	KD62012AA	クランクシャフト スプロケット SPROCKET, CRANK	1		0.01
3	KD62009BA	ギヤ GEAR	1		0.01
4	W430B05X016	キー KEY, WOODRUFF	1		1.0
5	KD90008AA	チェーン CHAIN	1		3.0
6	W430B05X016	キー KEY, WOODRUFF	1		1.0
7	KV01173AA	カムシャフトギヤ アセンブリ CAMSHAFT GEAR ASSY	1	INCL. NO. 7, 8	0.3
8	KV83009AA	ピン PIN	1		0.5
9	S500P03	スナップリング SNAP RING	1		0.5

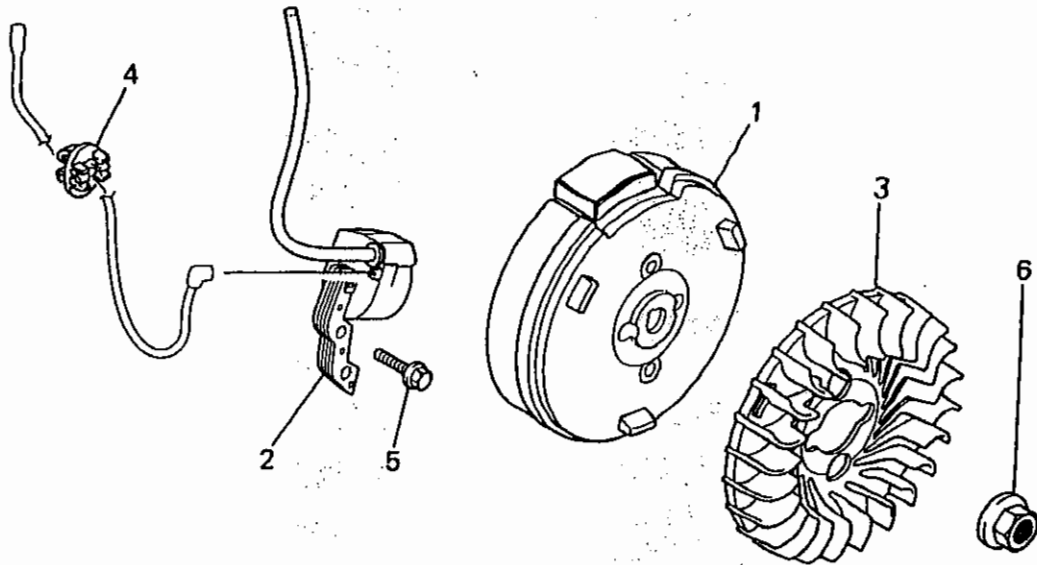
ピストン&ロッドグループ
(F) PISTON & ROD GROUP



整備基準率
100台当り
個数

見出番号 No.	部品番号 Parts No.	部品名称 Parts Name	個数 No. Req'd	備 考 Remarks	整備基準率 100台当り 個数
1	KD03015AA	コネクティングロッド アセンブリ CONNECTING ROD ASSY	1	STD INCL.NO.2	1.0
1	KD03015BA	コネクティングロッド アセンブリ CONNECTING ROD ASSY	1	US 0.25 INCL.NO.2	1.0
1	KD03015CA	コネクティングロッド アセンブリ CONNECTING ROD ASSY	1	US 0.50 INCL.NO.2	1.0
2	B800B06X030	フランジボルト BOLT, FLANGE	2		10.0
3	KP01041AA	ピストンセット PISTON SET	1	STD INCL.NO.4	5.0
3	KP01041BA	ピストンセット PISTON SET	1	OS 0.25 INCL.NO.4	3.0
3	KP01041CA	ピストンセット PISTON SET	1	OS 0.50 INCL.NO.4	3.0
4	KP55003BA	ピストンピン PIN, PISTON	1		1.0
5	KP02008AA	ピストンリングセット PISTON RING SET	1	STD	5.0
5	KP02008BA	ピストンリングセット PISTON RING SET	1	OS 0.25	3.0
5	KP02008CA	ピストンリングセット PISTON RING SET	1	OS 0.50	2.0
6	KP90002AA	ピストンピンクリップ CLIP, PISTON PIN	2		10.0

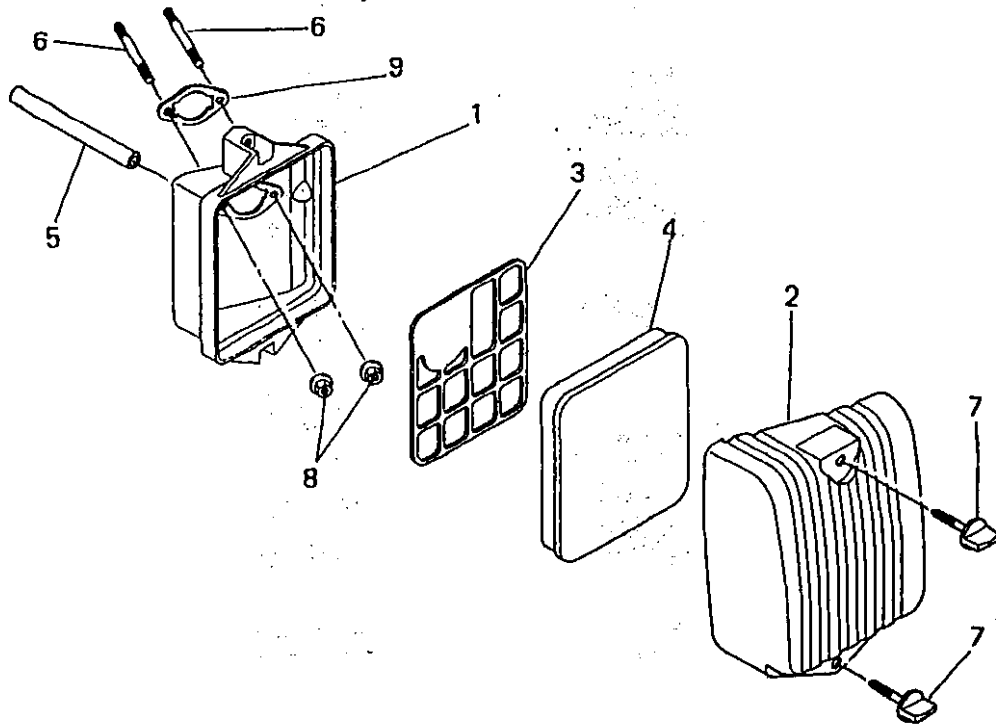
マグネトグループ
(G) MAGNETO GROUP



整備基準率
100台当り
個数

見出番号 No.	部品番号 Parts No.	部品名称 Parts Name	個数 No. Req'd	備考 Remarks	単価 Price
1	KE12025AA	フライホイール FLYWHEEL	1		0.1
2	KE24016AA	イグニッションコイル COIL, IGNITION	1		3.0
3	KE90175AA	ファン FAN	1		0.1
4	KU70007AA	クリップ CLIP	1		1.0
5	B805B06X020	フランジボルト BOLT, FLANGE	2		10.0
6	FA29015	フランジナット NUT, FLANGE	1		0.2

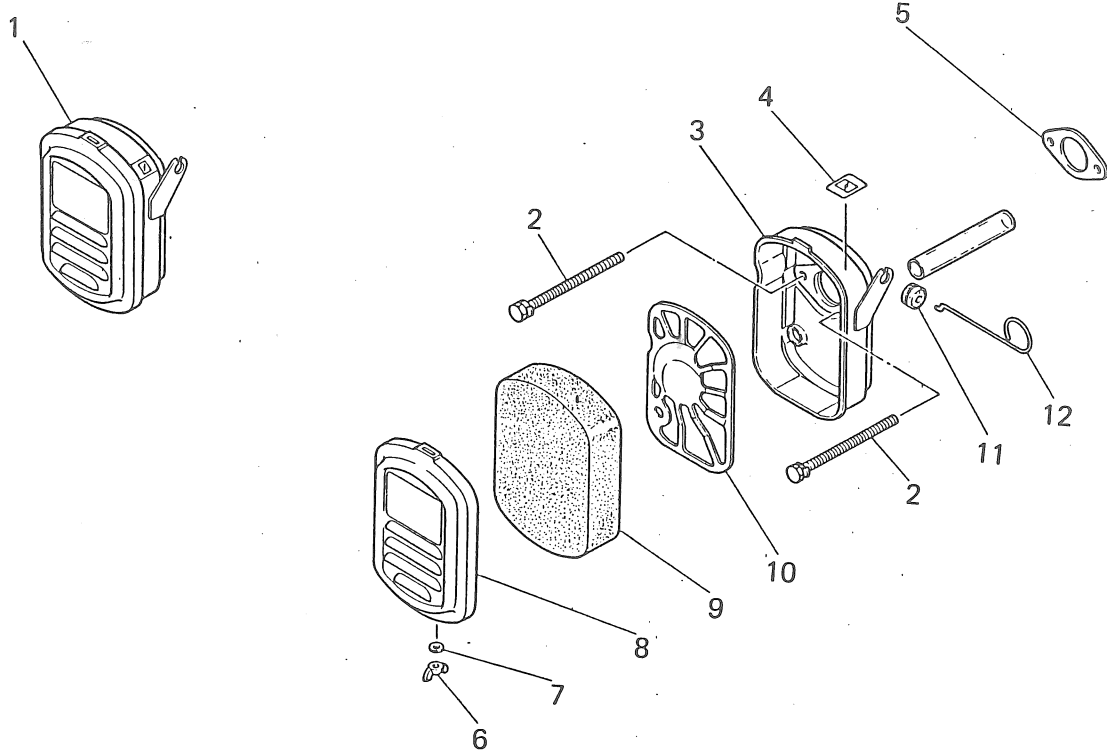
エアクリーナグループ
(H) AIR CLEANER GROUP



整備基準率
100台当り
個数

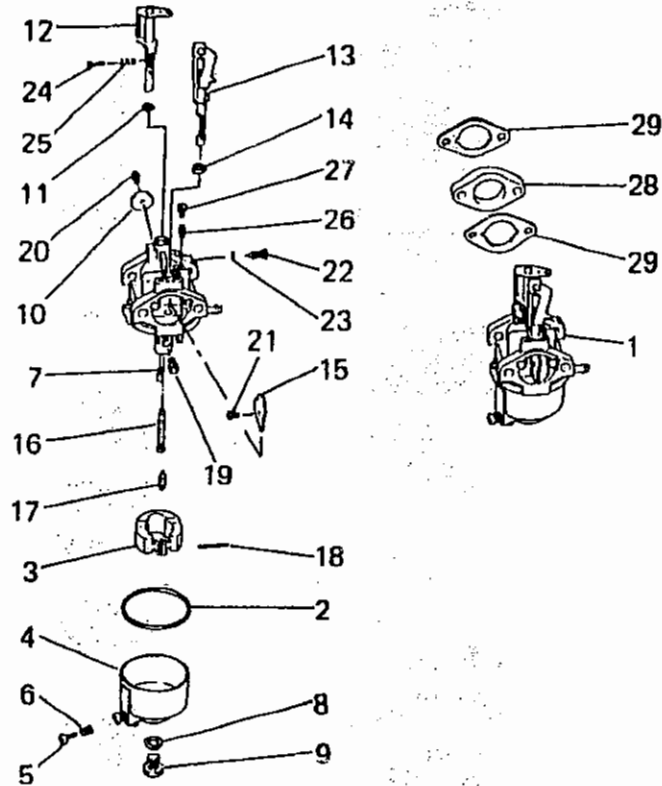
見出番号 No.	部品番号 Parts No.	部品名称 Parts Name	個数 No. Req'd.	備考 Remarks	整備 Price
1	KA11022AA	クリーナケース CASE, CLEANER	1		1.0
2	KA20054AA	クリーナカバー COVER, CLEANER	1		3.0
3	KA30024BA	グリッド GRID	1		1.0
4	KA40074AA	クリーナエレメント ELEMENT, CLEANER	1		5.0
5	ZZ70002L	ブリーザチューブ TUBE, BREATHER	1		1.0
6	B155B06X075	スタッドボルト BOLT, STUD	2		10.0
7	KA90082AA	ボルト BOLT	2		2.0
8	NB01A06	フランジナット NUT, FLANGE	2		10.0
9	KW34054AA	キャブレタ ガasket GASKET, CARBURETOR	1		5.0

エア クリーナ システム
11 AIR CLEANER SYSTEM



見出番号 No.	部品番号 Parts No.	部品名称 Parts Name	個数 No. Req'd	備考 Remarks	定価 Price
1	FA25265D	エアクリーナ AIR CLEANER	1	INCL.NI.3-10	
2	B800A06X080	フランジボルト BOLT, FLANGE	2		
3	FA25266C	クリーナケース CASE, CLEANER	1	INCL.NO.4-7	
4	FR42962	チョークラベル LABEL, CHOKE	1		
5	FA25256	キャブレタ ガasket GASKET, CARBURETOR	1		
6	FR56389	ナット NUT	1		
7	W200H04	ワッシャ WASHER	1		
8	FA25267	クリーナカバー COVER, CLEANER	1		
9	FA25269	クリーナエレメント ELEMENT, CLEANER	1		
10	FA25268	グリッド GRID	1		
11	FA28126	グロメット GROMMET	1		
12	FA24116E	チョークロッド ROD, CHOKE	1		

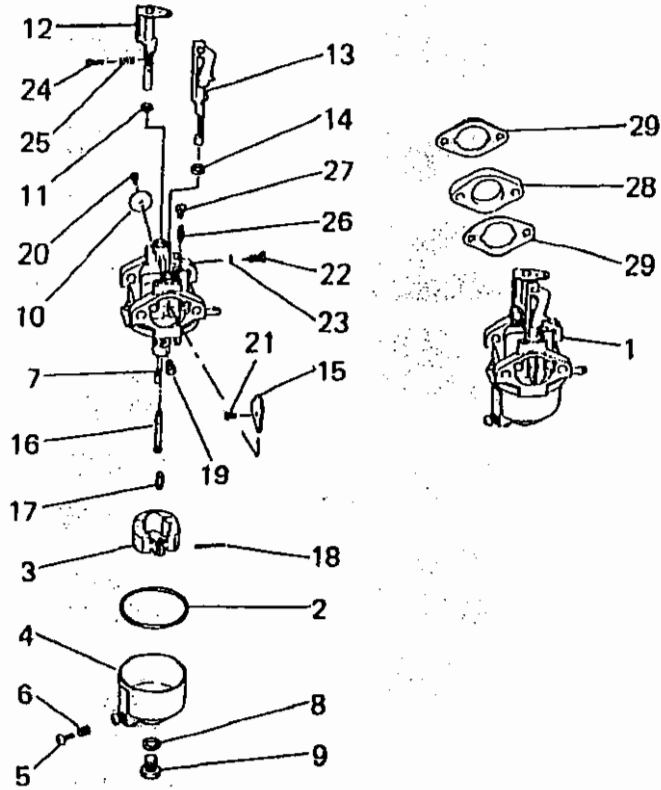
キャブレタグループ
(1) CARBURETOR GROUP



整備基準率
100台当り
個数

見出番号 No.	部品番号 Parts No.	部品名 Parts Name	個数 No. Req'd	備考 Remarks	単価 Price
1	KK12030AB	キャブレタ(F) CARBURETOR(F)	1	INCL. NO. 2-27	3.0
2	FC02068XX264	ガスケット GASKET	1		5.0
3	KK12026AA005	フロート FLOAT	1		1.0
4	KK12030AB004	フロートチャンバ CHAMBER, FLOAT	1	INCL. NO. 5, 6	0.1
5	FC02035XX014	スクリュー SCREW	1		1.0
6	FC02175XX002	スプリング SPRING	1		1.0
7	KK12026AA024	プラグ PLUG	1		0.5
8	FC19430XX080	ガスケット GASKET	1		5.0
9	FC02065XX084	プラグ PLUG	1		1.0
10	KK12029AA008	スロットルバルブ VALVE, THROTTLE	1		0.1
11	KK12026AA014	ダストシール SEAL, DUST	1		1.0
12	KK12029AA010	スロットルシャフト SHAFT, THROTTLE	1		0.1

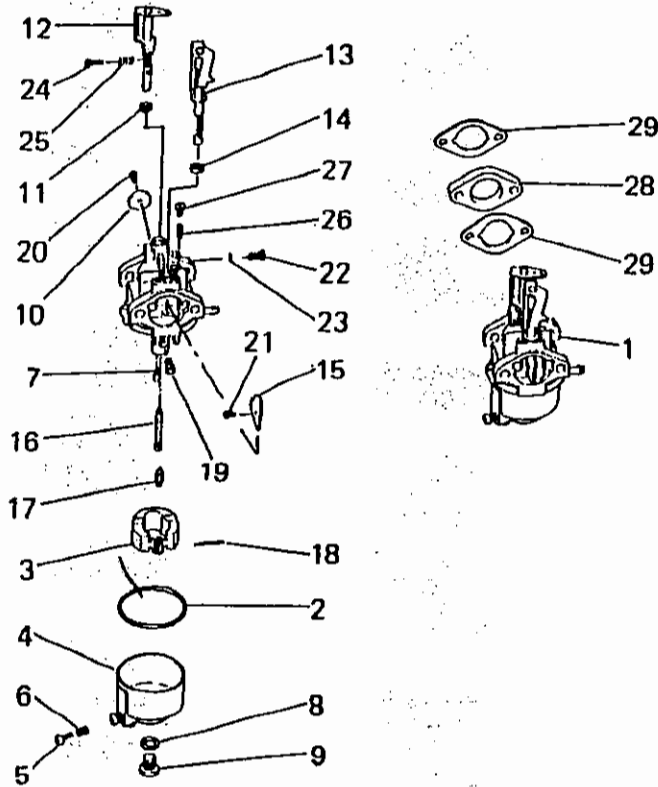
キャブレタグループ
(1) CARBURETOR GROUP



整備基準率
100台当り
個数

見出番号 No.	部品番号 Parts No.	部品名称 Parts Name	個数 No. Req'd	備考 Remarks	単価 Price
13	KK12029AA011	チョークレバー LEVER, CHOKE	1		1.0
14	KK12026AA022	キャップ CAP	1		1.0
15	KK12029AA013	チョークバルブ VALVE, CHOKE	1		0.1
16	KK12029AA014	メインノズル NOZZLE, MAIN	1		1.0
17	FC02057XX051	バルブ VALVE	1		2.0
18	KK12026AA006	フロートピン PIN, FLOAT	1		0.1
19	KK74408AA066	メインジェット JET, MAIN	1		1.0
20	KK12026AA017	スクリーン SCREW	1		2.0
21	FC16403XX005	スクリーン SCREW	2		1.0
22	KK14007AA011	調整用スクリーン SCREW, ADJUST	1		1.0
23	FC02084XX077	Oリング O-RING	1		1.0
24	KK12029AA020	スクリーン SCREW	1		1.0

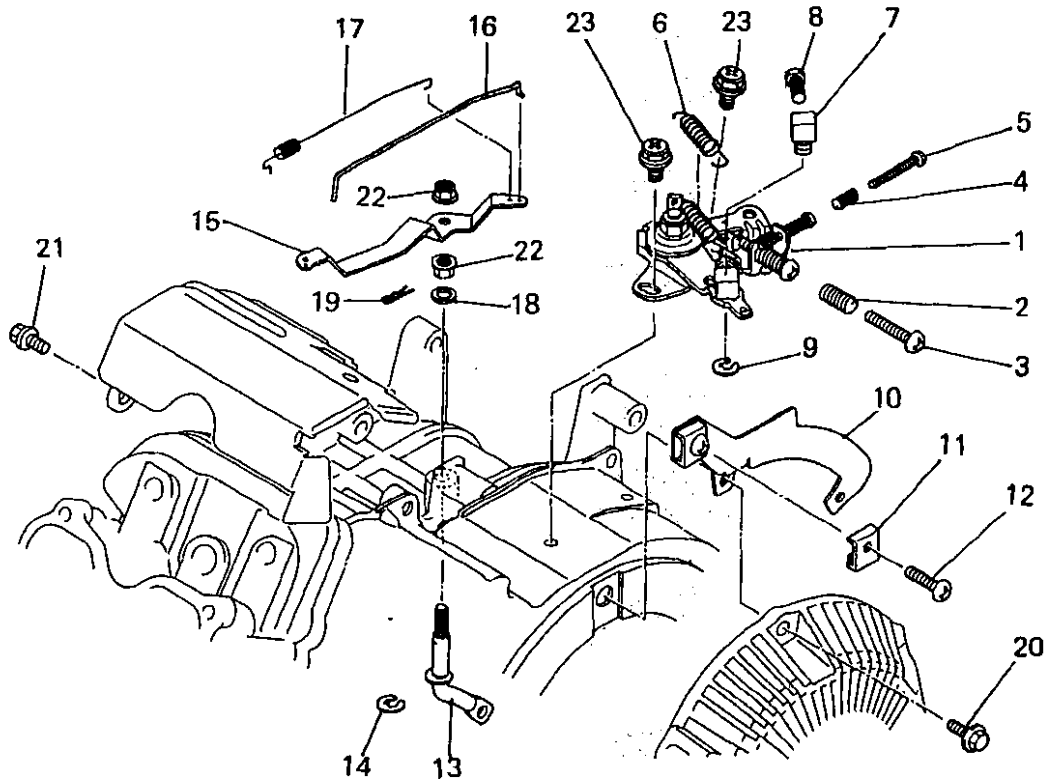
キャブレタグループ
 (1) CARBURETOR GROUP



整備基準率
 100台当り
 個数

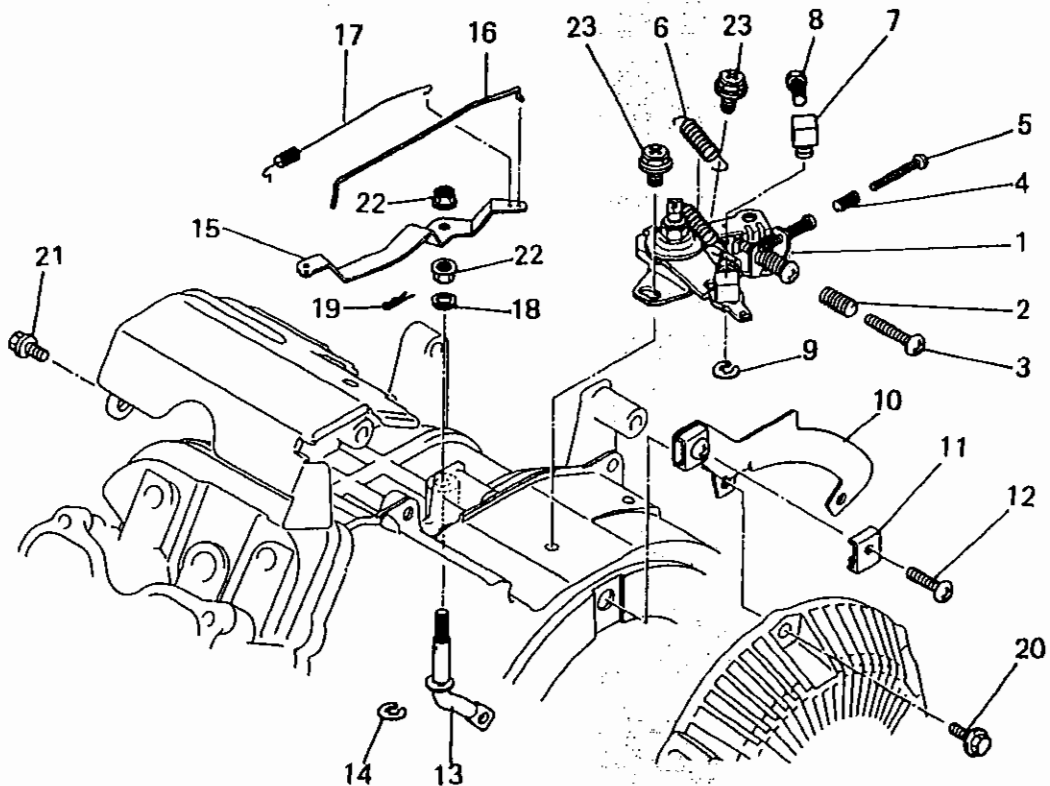
見出番号 No.	部品番号 Parts No.	部品名称 Parts Name	個数 No. Req'd	備考 Remarks	定価 Price
25	KK12029AA021	スプリング SPRING	1		1.0
26	KK74409AA038	スロージェット JET, SLOW	1		0.5
27	KK13013AA022	キャップ CAP	1		1.0
28	KK33005AA	インシュレーター INSULATOR	1		1.0
29	KW34029AA	キャブレタ カスケット GASKET, CARBURETOR	2		10.0

コントロールパネルグループ
(J) CONTROL PANEL GROUP



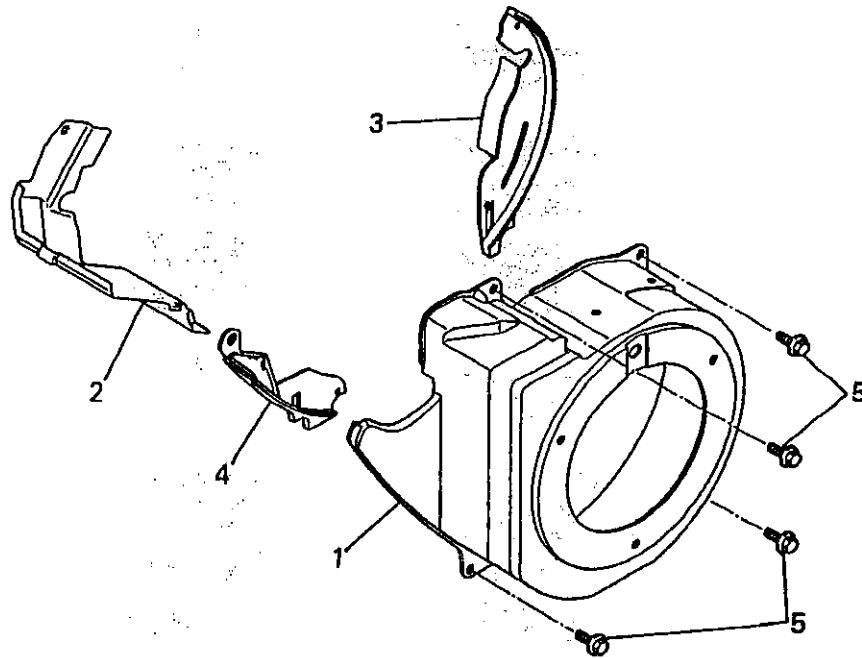
見出番号 No.	部品番号 Parts No.	部品名称 Parts Name	個数 No. Req'd	備考 Remarks	定価 Price
1	KG03028BA	コントロールパネル PANEL, CONTROL	1	INCL. NO. 2-9	
2	KU80015AA	スプリング SPRING	1		
3	H051D05X025	スクリュー SCREW, PAN-CRS	1		
4	KU80023AA	スプリング SPRING	1		
5	KU14038AA	スクリュー SCREW, PAN-CRS	1		
6	KG35010AA	リターンスプリング SPRING, RETURN	1		
7	KR30008AA	ストッパ STOPPER	1		
8	B751A04X008	ボルト BOLT, CRS	1		
9	S500P04	スナップリング SNAP RING	1		
10	KG09002BA	リモートパネル PANEL, REMOTE	1	INCL. NO. 11, 12	
11	KU60015AA	クランプ CLAMP	1		
12	H051D05X012K	スクリュー SCREW, PAN-CRS	1		

コントロールパネルグループ
(J) CONTROL PANEL GROUP



見出番号 No.	部品番号 Parts No.	部品名称 Parts Name	個数 No. Req'd	備考 Remarks	定価 Price
13	KG22011AA	カ*ハ*ナシャフト SHAFT, GOV	1	INCL. NO. 14	
14	S500P07	スナツフ° リンク° SNAP RING	1		
15	KG31019AA	カ*ハ*ナレハ* LEVER, GOV	1		
16	KG41021AA	カ*ハ*ナロツト° ROD, GOV	1		
17	KG42017AA	ロツト° スフ° リンク° SPRING, ROD	1		
18	KG90023AA	ワツシヤ WASHER	1		
19	KU70006AA	クリツフ° CLIP	1		
20	B800A06X010K	フランシ° ホ*ルト BOLT, FLANGE	1		
21	B805B06X012	フランシ° ホ*ルト BOLT, FLANGE	1		
22	FR42734	フランシ° ナツト NUT, FLANGE	2		
23	KU13014BA	ホ*ルト BOLT & WASHER	2		

ファンカバーグループ
(K) FAN COVER GROUP

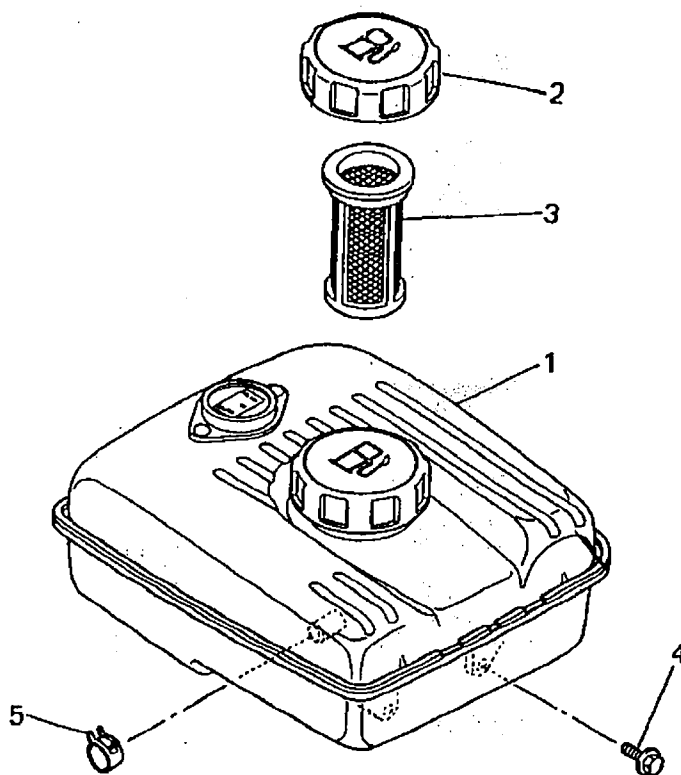


整備基準率
100台当り
個数

見出番号 No.	部品番号 Parts No.	部品名称 Parts Name	個数 No. Req'd	備考 Remarks	定価 Price
1	KH25009BA	ファンカバー COVER, FAN	1		1.0
2	KH40066AA	シリンダカバー COVER, CYLINDER	1		0.1
3	KH90052AA	カバー COVER	1		0.1
4	KH90053BA	カバー COVER	1		0.1
5	B805B06X012	フランジボルト BOLT, FLANGE	5		10.0

タンクグループ
(M) TANK GROUP

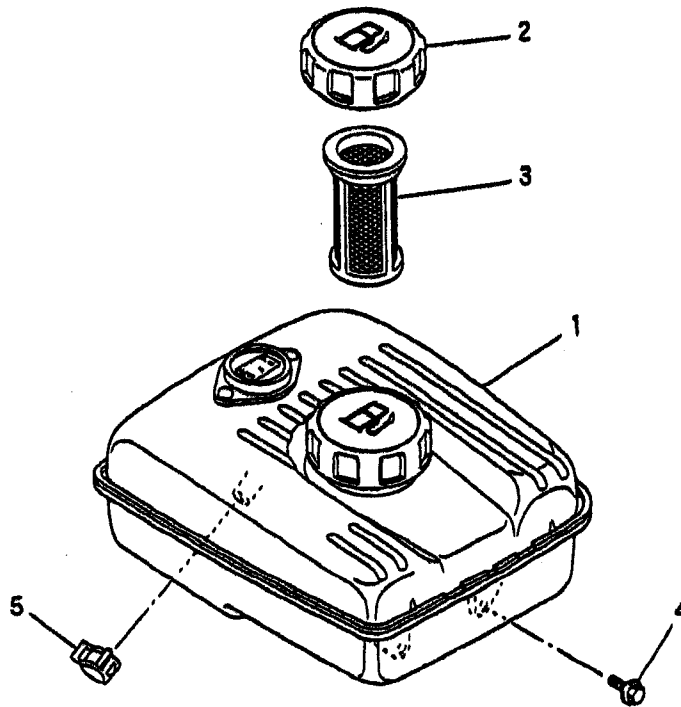
旧型タンク ~E/#59291
(ネンリョウ排出口 キャップ側)



見出番号 No.	部品番号 Parts No.	部品名称 Parts Name	個数 No. Req'd	備考 Remarks
1	KF04096BD	フューエルタンク アセンブリ FUEL TANK ASSY	1	INCL. NO. 2, 3
2	KF05018AA	タンクキャップ アセンブリ TANK CAP ASSY	1	
3	KF40003AA	フューエルフィルタ FILTER, FUEL	1	
4	B805B06X025	フランジボルト BOLT, FLANGE	4	
5	FR53226A	クリップ CLIP	1	

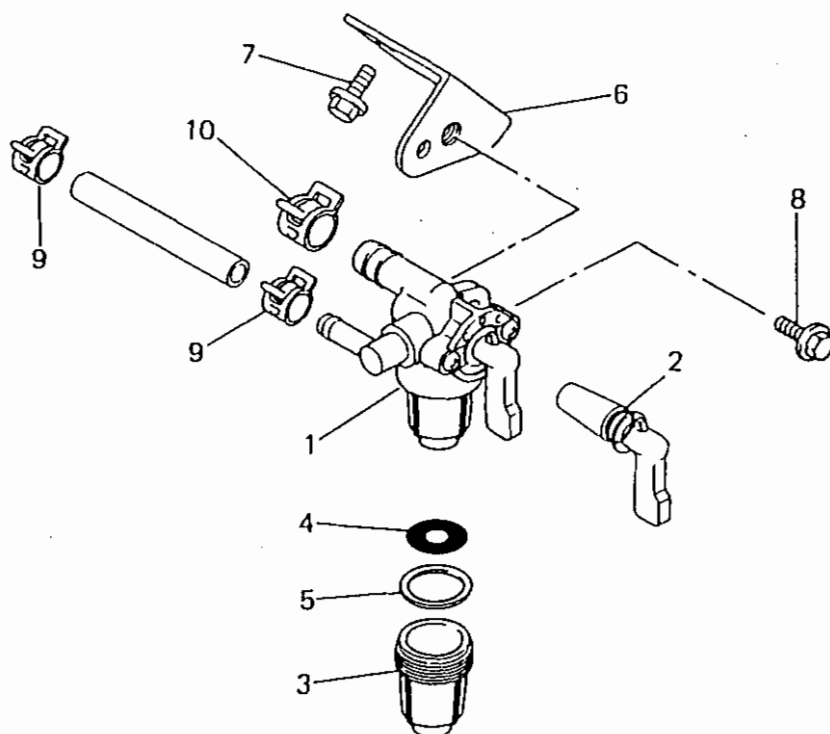
タンクグループ
(M) TANK GROUP

新型タンク E/#59292～
(ネンリョウ排出口 ゲージ側)



見出番号 No.	部品番号 Parts No.	部品名称 Parts Name	個数 No. Req'd	備考 Remarks	定価 Price
1	KF04102BD	フュ-イルタンク アセンブリ FUEL TANK ASSY	1	INCL.NO.2,3	
2	KF05021AA	タンクキャップ アセンブリ TANK CAP ASSY	1		
3	KF40003AA	フュ-イルフィルタ FILTER, FUEL	1		
4	B805B06X025	ボルト・フランジ BOLT, FLANGE	4		
5	FR67419	クリップ CLIP	1		

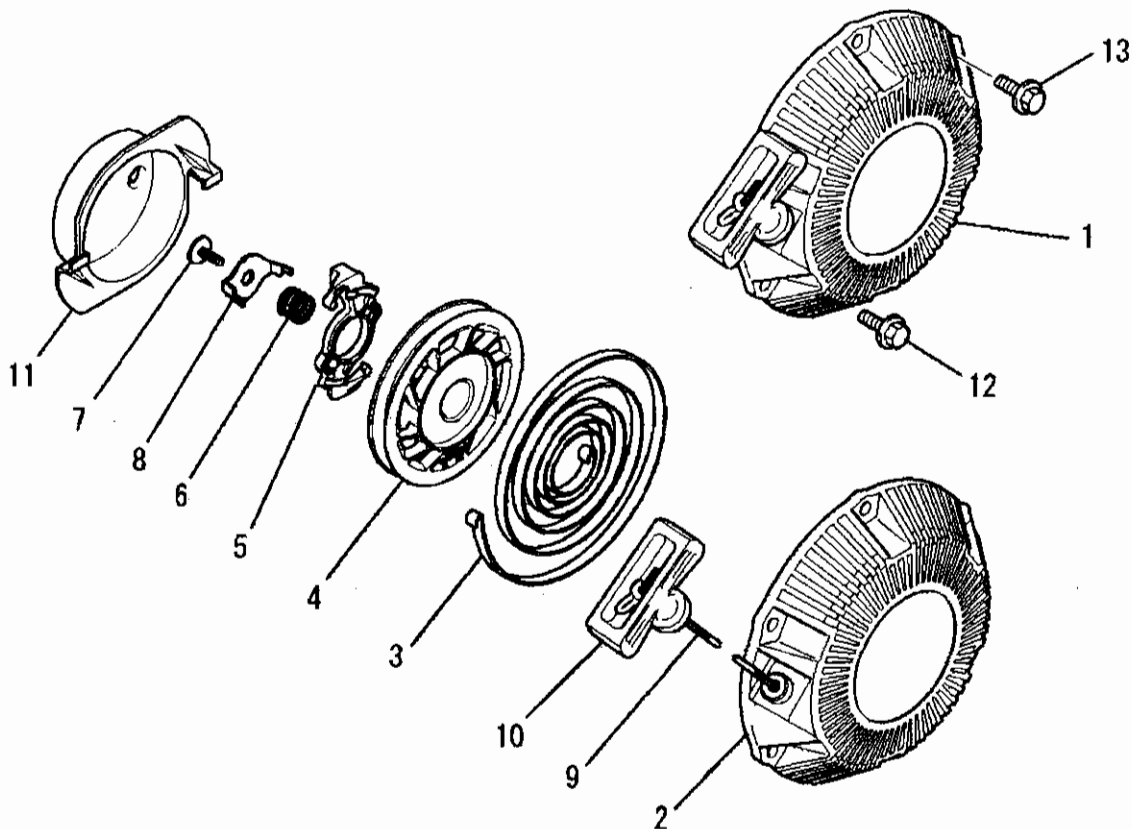
コックグループ
(N) COCK GROUP



整備基準率
100台当り
個数

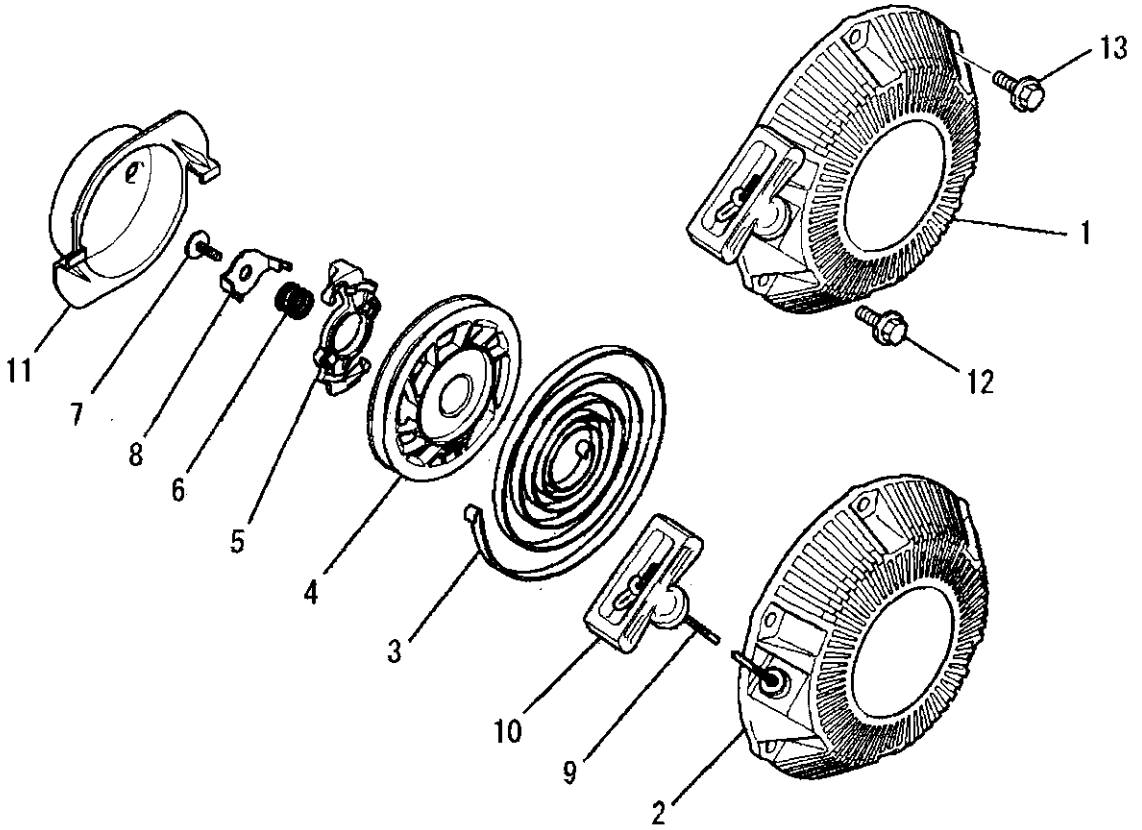
見出番号 No.	部品番号 Parts No.	部品名称 Parts Name	個数 No. Req'd	備考 Remarks	単価 Price
1	KF31025AA	フューエルコック COCK, FUEL	1	INCL. NO. 2-5	10.0
2	KF31010AA001	オーリング* O-RING	1		10.0
3	KF31010AA002	カップ* CUP	1		10.0
4	KF31010AA003	フィルタ FILTER	1		10.0
5	KF31010AA004	パッキング* PACKING	1		10.0
6	KF90136AA	フューエルコックブラケット BRACKET, FUEL COCK	1		0.1
7	B800A06X008	フランジボルト BOLT, FLANGE	2		10.0
8	B800A06X012	フランジボルト BOLT, FLANGE	1		10.0
9	FR53226	クリップ* CLIP	2		10.0
10	FR53226A	クリップ* CLIP	1		10.0

リコイルスターターグループ
(R) RECOIL STARTER GROUP



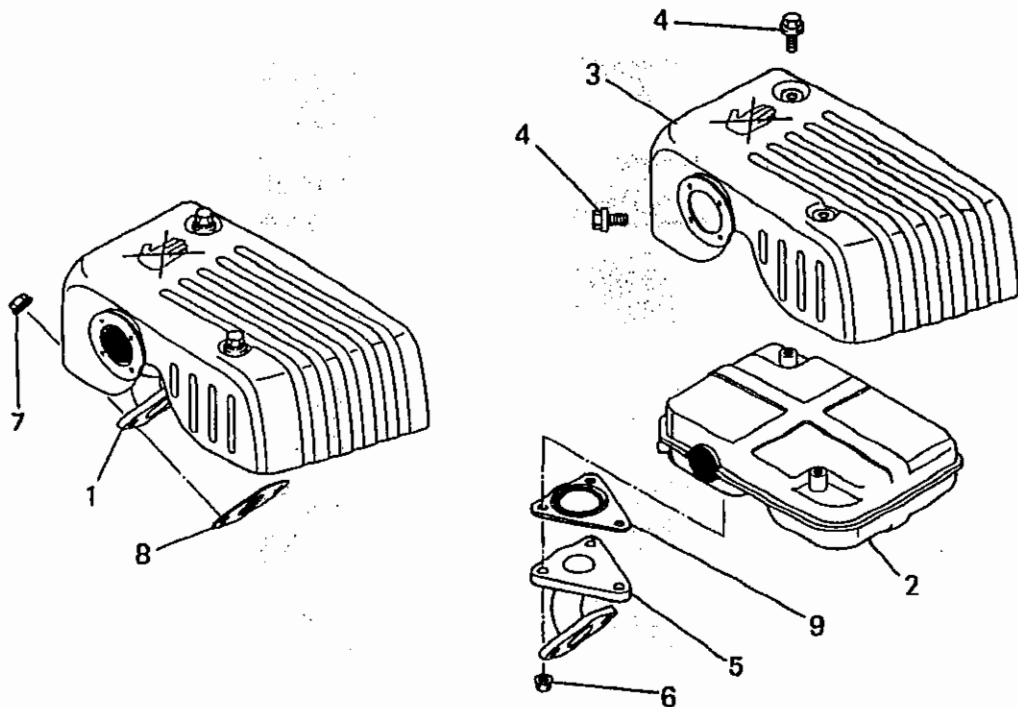
見出番号 No.	部品番号 Parts No.	部品名称 Parts Name	個数 No. Req'd	備考 Remarks	Serial No. (From~To) Serial No. (From~To)
1	KS02061AD	リコイルスターター アセンブリ RECOIL STARTER ASSY	1	INCL. NO. 2-11	
2	KS20080BD001	スターターケース CASE, STARTER	1		
3	KS20080AD002	スパイラルスプリング SPRING, SPIRAL	1		
4	KS20080BD003	リール REEL	1		
5	KS20080AD004	ガイド GUIDE	1		
6	KS20080AD005	ブレーキスプリング SPRING, BRAKE	1		
7	KS20080AD006	スクリュー SCREW	1		
8	KS20080AD007	リテーナ RETAINER	1		
9	KS20080AD009	ロープ ROPE	1		
10	KS20080AD010	ハンドル HANDLE	1		
11	KS30039BA	スタータープーリー PULLEY, STARTER	1		
12	B800A06X010K	フランジボルト BOLT, FLANGE	2		

リコイルスターターグループ
 (R) RECOIL STARTER GROUP



見出番号 No.	部品番号 Parts No.	部品名称 Parts Name	個数 No. Req'd	備考 Remarks	Serial No. (From~To) Serial No. (From~To)
13	B800A06X012K	フランジボルト BOLT, FLANGE	1		

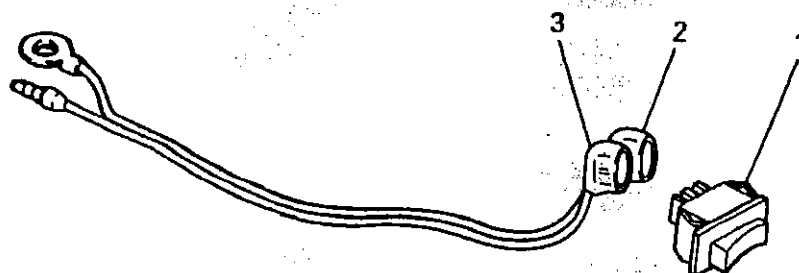
マフラグループ
(S) MUFFLER GROUP



整備基準率
100台当り
個数

見出番号 No.	部品番号 Parts No.	部品名称 Parts Name	個数 No. Req'd	備考 Remarks	単価 Price
1	KM02100AA	マフラアセンブリ MUFFLER ASSY	1	INCL. 2-4	2.0
2	KM15061AA	マフラ MUFFLER	1		2.0
3	KM25053AA	マフラカバー COVER, MUFFLER	1		0.5
4	B800A06X00BK	フランジボルト BOLT, FLANGE	3		10.0
5	XKG08719A	エキゾーストパイプ PIPE, EXHAUST	1		0.5
6	N801A06	フランジナット NUT, FLANGE	3		10.0
7	ZZ70028C	ユニカムスプリングナット NUT, CONICAL SPG	2		10.0
8	KM70040AA	マフラ ガasket GASKET, MUFFLER	1		10.0
9	KM70041AA	マフラ ガasket GASKET, MUFFLER	1		2.0

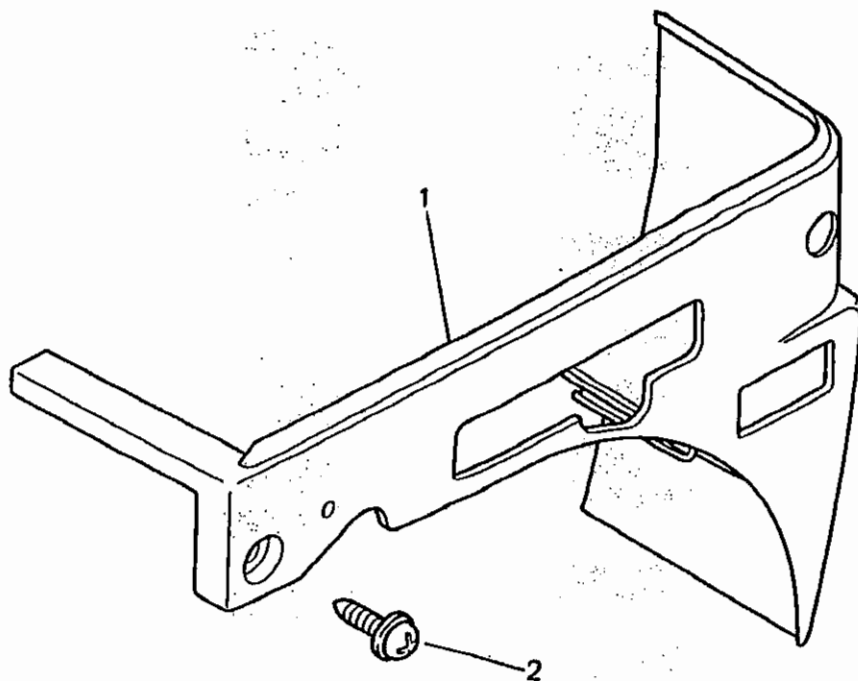
スイッチグループ
(U) SWITCH GROUP



整備基準率
100台当り
個数

見出番号 No.	部品番号 Parts No.	部品名称 Parts Name	数量 No. Req'd	備考 Remarks	標準 Price
1	KE80014AA	ストップスイッチ SWITCH, STOP	1		5.0
2	KE90108AA	リードワイヤ WIRE, LEAD	1		1.0
3	KE90110AA	リードワイヤ WIRE, LEAD	1		1.0

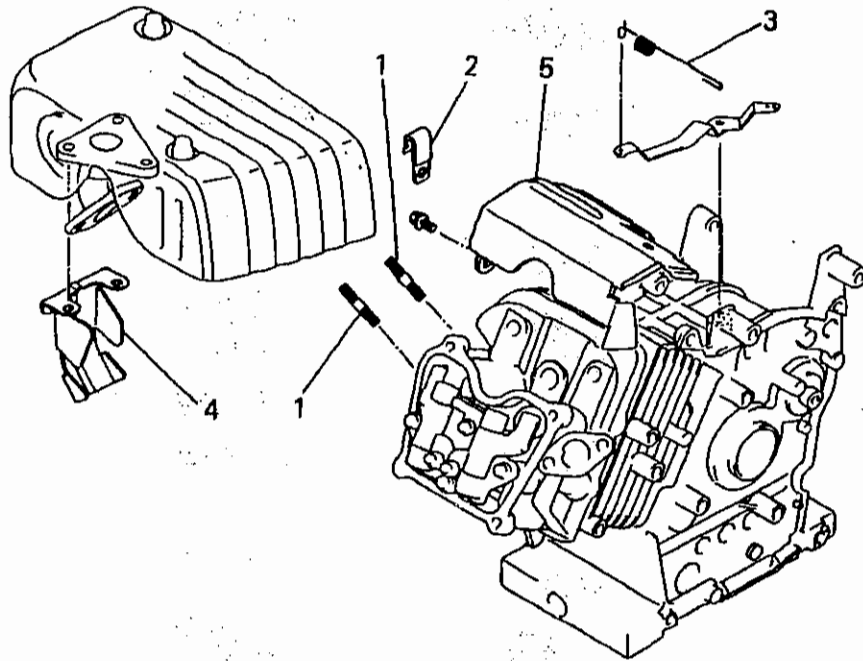
カバーグループ
(X) COVER GROUP



整備基準率
100台当り
個数

見出番号 No.	部品番号 Parts No.	部品名称 Parts Name	個数 No. Req'd	備考 Remarks	単価 Price
1	KR40023BA	フロント カバー COVER, FRONT	1		0.1
2	KU12025AA	タツヒコク*スクリ TAP-SCREW	1		10.0

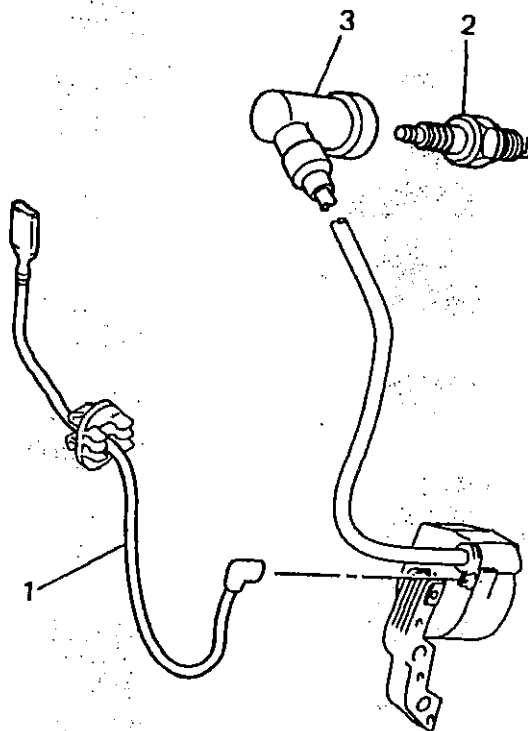
ボルト, クランプ, スプリング, カバー
1. BOLT, CLAMP, SPRING, COVER



整備基準率
 100台当り
 個数

見出番号 No.	部品番号 Parts No.	部品名称 Parts Name	個数 No. Req'd	備考 Remarks	整備基準率 Price
1	B155B08X020	スタッドボルト BOLT, STUD	2		10.0
2	FR56780	クランプ CLAMP	1		1.0
3	KG34021AA	カハナスプリング SPRING, GOV	1		5.0
4	KM90128AA	カハ COVER	1		0.1
5	KH40057BA	トップカハ COVER, TOP	1		0.1

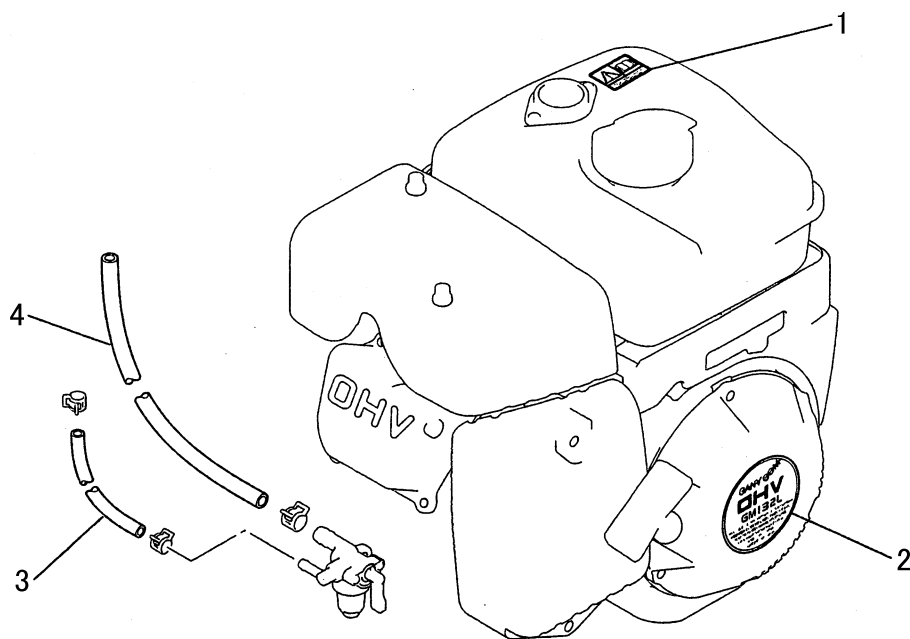
リードワイヤ, プラグ, キャップ
2. LEAD WIRE, PLUG, CAP



整備基準率
 100台当り
 個数

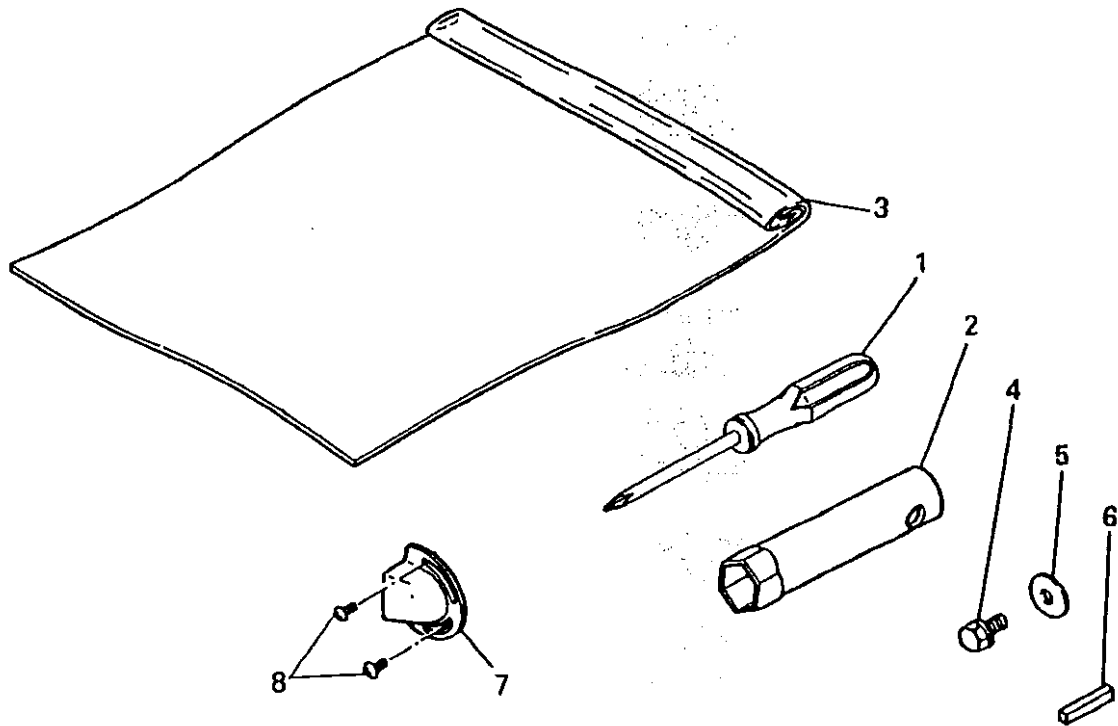
見出番号 No.	部品番号 Parts No.	部品名称 Parts Name	個数 No. Req'd	備考 Remarks	単価 Price
1	KE90069AA	リードワイヤ WIRE, LEAD	1		1.0
2	FA21273	スパークプラグ PLUG, SPARK	1	BP6HS	10.0
3	KE42027AA	プラグキャップ CAP, PLUG	1		5.0

ラベル, フューエルホース
3. LABEL, FUEL HOSE



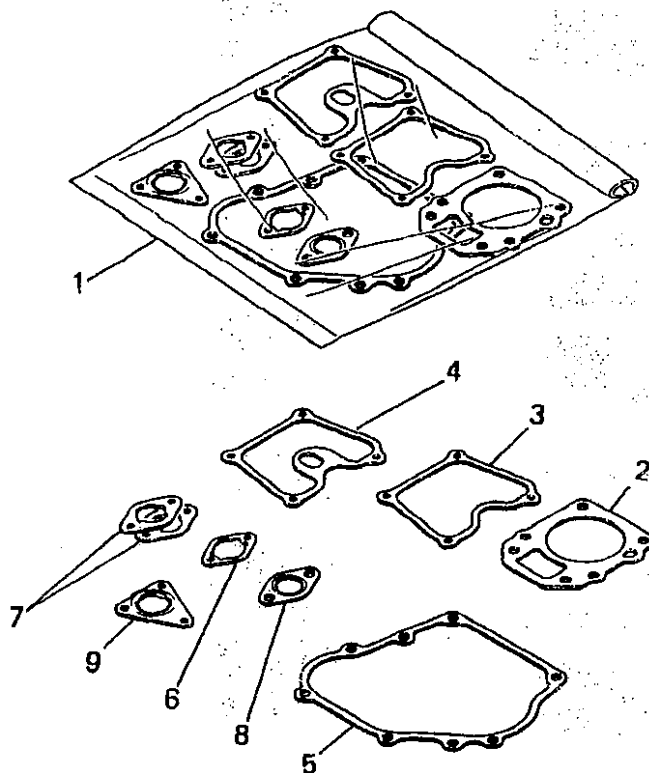
見出番号 No.	部品番号 Parts No.	部品名称 Parts Name	個数 No. Req'd	備考 Remarks	定価 Price
1	KW55042AA	ネームラベル LABEL, NAME	1		
2	KW52223AA	ラベル LABEL	1		
3	P051Y04X190	フューエルホース HOSE, FUEL	1		
4	P051Y08X450	フューエルホース HOSE, FUEL	1	~E/#59291 (旧型タンク用)	
4	P051Y08X370	フューエルホース HOSE, FUEL	1	E/#59292~ (新型タンク用)	

ツールセット, テールパイプ
4. TOOL SET, TAIL PIPE



見出番号 No.	部品番号 Parts No.	部品名称 Parts Name	個数 No. Req'd	備考 Remarks	定価 Price
1	KN12004GA	★ツクススハ°ナ SPANNER, BOX	1		
2	KN13001AA	スクリエト°ライハ° DRIVER, SCREW	1		
3	FA21533D	ツールハ°ツク BAG, TOOL	1		
4	B080A08X016	ホ°ルト BOLT & WASHER	1		
5	W207H08	ワッシャ WASHER	1		
6	W405B05X035	キ° KEY, SUNK	1		
7	FA28221	テールハ°イフ° PIPE, TAIL	1		
8	W006D04X006K	スクリエ SCREW	2		

ガスケットセット
5. GASKET SET



整備基準率
100台当り
個数

見出番号 No.	部品番号 Parts No.	部品名称 Parts Name	個数 No. Req'd	備考 Remarks	標準 Price
1	KW39073AA	ガスケットセット GASKET SET	1	INCL. NO. 2-9	1.0
2	KC66012AA	ヘッド ガスケット GASKET, HEAD	1		—
3	KW33006AA	ガスケット, ヘッドカバー GASKET, HEAD COVER	1		—
4	KW33008AA	ガスケット, ヘッドカバー GASKET, HEAD COVER	1		—
5	KW31014AA	クランクケース ガスケット GASKET, CRANKCASE	1		—
6	KW34054AA	キャブレタ ガスケット GASKET, CARBURETOR	1		—
7	KW34029AA	キャブレタ ガスケット GASKET, CARBURETOR	2		—
8	KM70040AA	マフラー ガスケット GASKET, MUFFLER	1		—
9	KM70041AA	マフラー ガスケット GASKET, MUFFLER	1		—