

向先	株式会社水産コム殿	用途	運搬車
----	-----------	----	-----

# 純正部品表

## PARTS LIST

### 三菱メイキエンジン

GM132LN-209

ご注文の際は部品番号の前にZMをご記入下さい。

本資料はGM132LN-001との相違頁のみ抜粋挿入してあります。  
他構成部品(頁)については、GM132LN-001(1998年9月発行)のパーツリスト  
を御参照下さい。

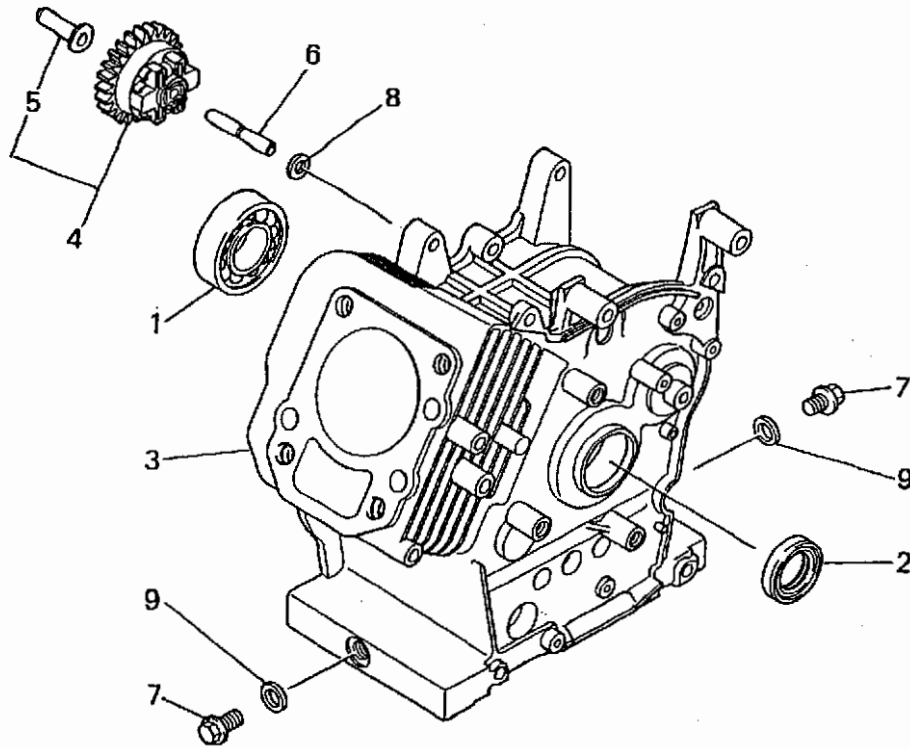
In this reference, only those pages that are different from those in  
GM132LN-001 are extracted. Please refer to the parts list in  
GM132LN-001(Issued in September 1998)for other components(page numbers).

1999年4月



三菱重工業株式会社

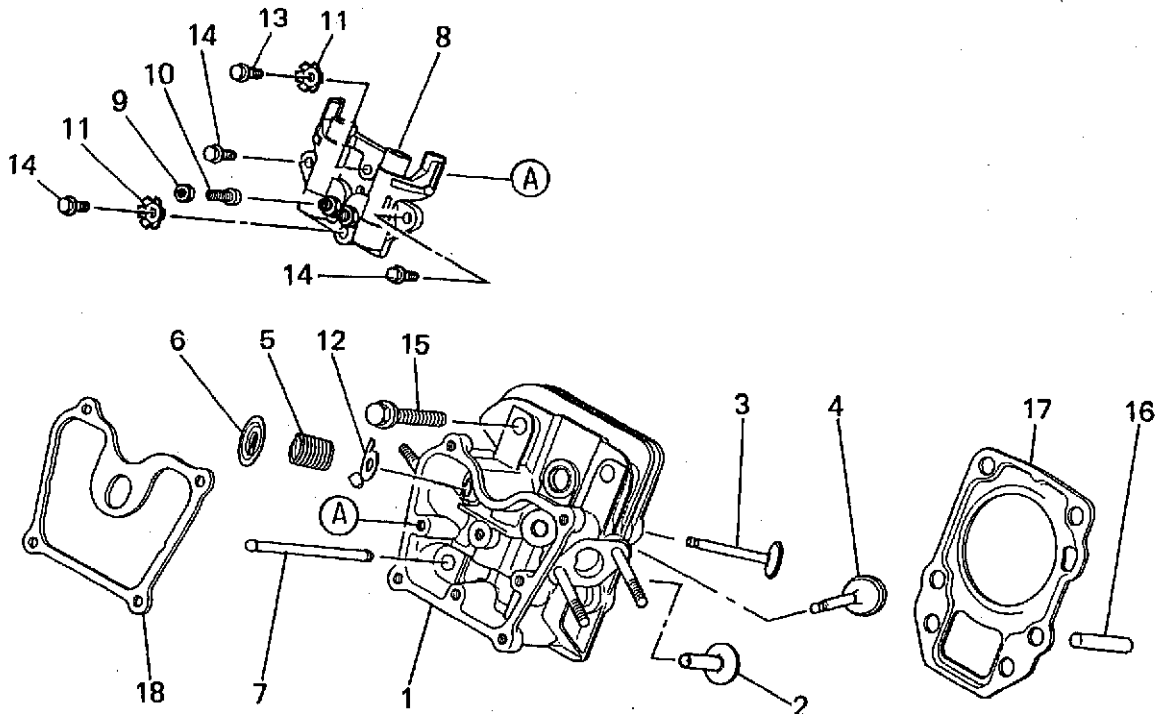
シリンダブロックグループ  
 (A) CYLINDER BLOCK GROUP



整備基準率  
 100台当り  
 個数

見出番号 No.	部品番号 Parts No.	部品名称 Parts Name	個数 No. Req'd	備考 Remarks	単価 Price
1	FN15746	ボールベアリング BEARING, BALL	1		1.0
2	FR41845A	オイルシール OIL SEAL	1		5.0
3	KB43009AA	シリンダブロック CYLINDER BLOCK	1		0.01
4	KG01004AA	ガバナキヤアセンブリ GOVERNOR GEAR ASSY	1	INCL. NO.5	1.0
5	KG14005AA	ガバナスライダ SLIDER, GOV	1		1.0
6	KG22004AA	ガバナシャフト SHAFT, GOV	1		1.0
7	KL22003AA	ドレンプラグ PLUG, DRAIN	2		10.0
8	W200H06	ワッシャ WASHER	1		10.0
9	KW39070AA	ガスケット GASKET	2		10.0

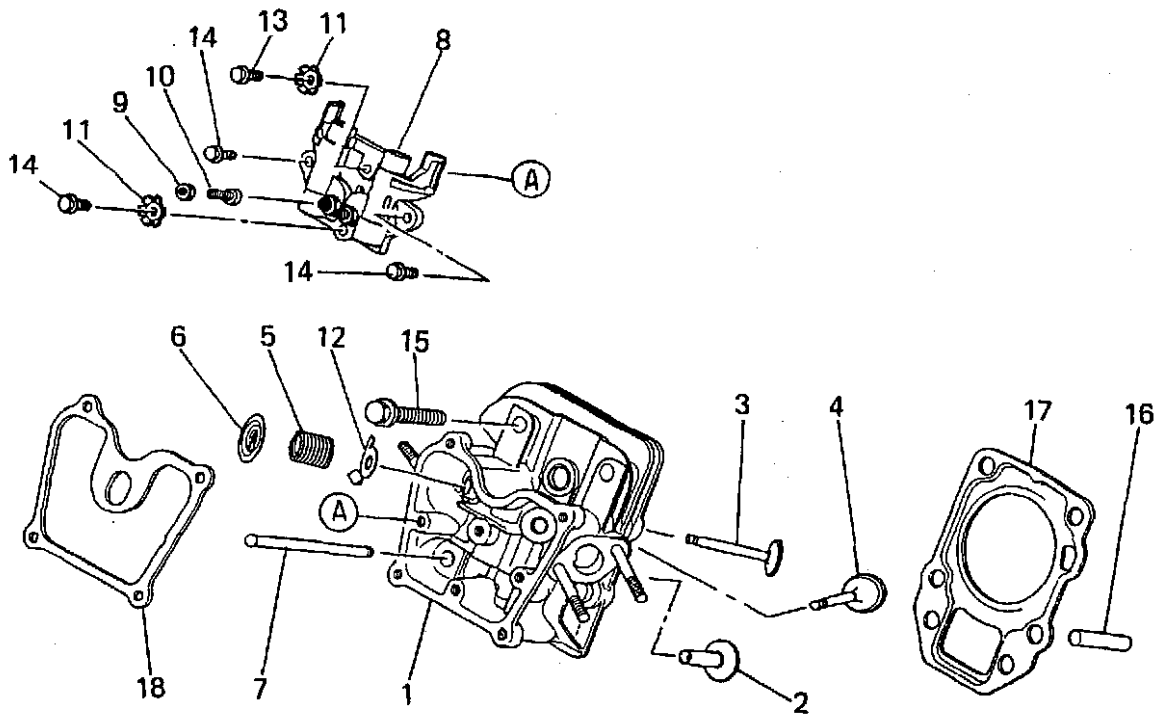
シリンダヘッドグループ  
(B) CYLINDER HEAD GROUP



整備基準率  
100台当り  
個数

見出番号 No.	部品番号 Parts No.	部品名称 Parts Name	個数 No. Req'd	備考 Remarks	整備 Price
1	KC02039AA	シリンダヘッドアセンブリ CYLINDER HEAD ASSY	1	WITH B155B06X075	0.1
2	KV24007AA	タペット TAPPET	2		2.0
3	KV32002AA	エキゾーストバルブ VALVE, EXHAUST	1		5.0
4	KV33003AA	インテイクバルブ VALVE, INTAKE	1		3.0
5	KV54002AA	バルブスプリング SPRING, VALVE	2		1.0
6	KV64001AA	バルブスプリングリテーナ RETAINER, VALVE SPG	2		1.0
7	KV71009AA	プッシュロッド ROD, PUSH	2		1.0
8	KV02001AA	ロッカームアセンブリ ROKER ARM ASSY	1	INCL. NO. 9-11	0.1
9	KU23013AA	ナット NUT	2		1.0
10	KV73004AA	調整用ネジ SCREW, ADJUST	2		1.0
11	KU70015AA	ストッパ STOPPER	2		2.0
12	KV90011AA	プレート PLATE	1		0.1

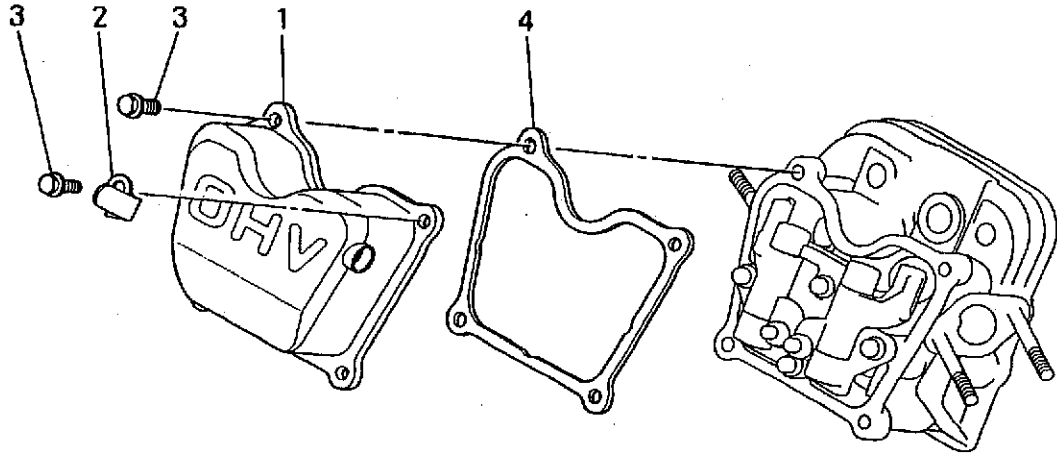
シリンダヘッドグループ  
**(B) CYLINDER HEAD GROUP**



整備基準率  
 100台当り  
 個数

見出番号 No.	部品番号 Parts No.	部品名称 Parts Name	個数 No. Req'd	備考 Remarks	定価 Price
13	B800A06X012	フランジボルト BOLT, FLANGE	1		10.0
14	B800A06X016	フランジボルト BOLT, FLANGE	3		10.0
15	B800B08X055	フランジボルト BOLT, FLANGE	4		10.0
16	KU44001AA	ダウエルピン PIN, DOWEL	2		1.0
17	KC66012AA	ヘッドガスケット GASKET, HEAD	1		10.0
18	KW33008AA	ヘッドカバーガスケット GASKET, HEAD COVER	1		10.0

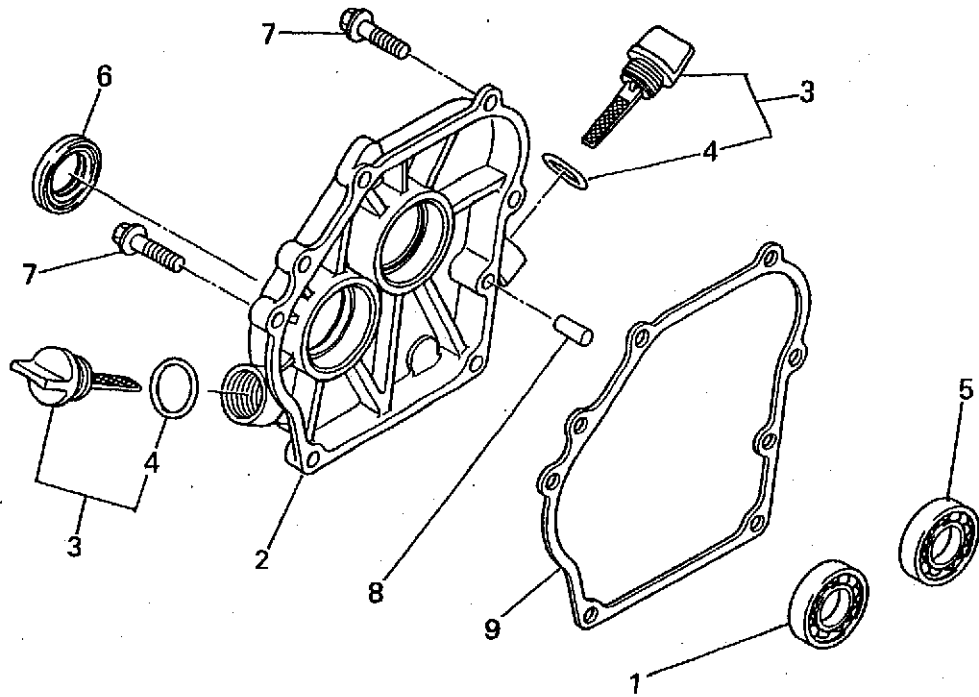
ヘッドカバーグループ  
(C) HEAD COVER GROUP



整備基準率  
100台当り  
個数

見出番号 No.	部品番号 Parts No.	部品名称 Parts Name	個数 No. Req'd	備考 Remarks	整備 Price
1	KC09007AA	ヘッドカバー COVER, HEAD	1		0.1
2	KC90015AA	クランプ CLAMP	1		1.0
3	B800A06X012	フランジボルト BOLT, FLANGE	4		10.0
4	KW33006AA	ガスケット, ヘッドカバー GASKET, HEAD COVER	1		10.0

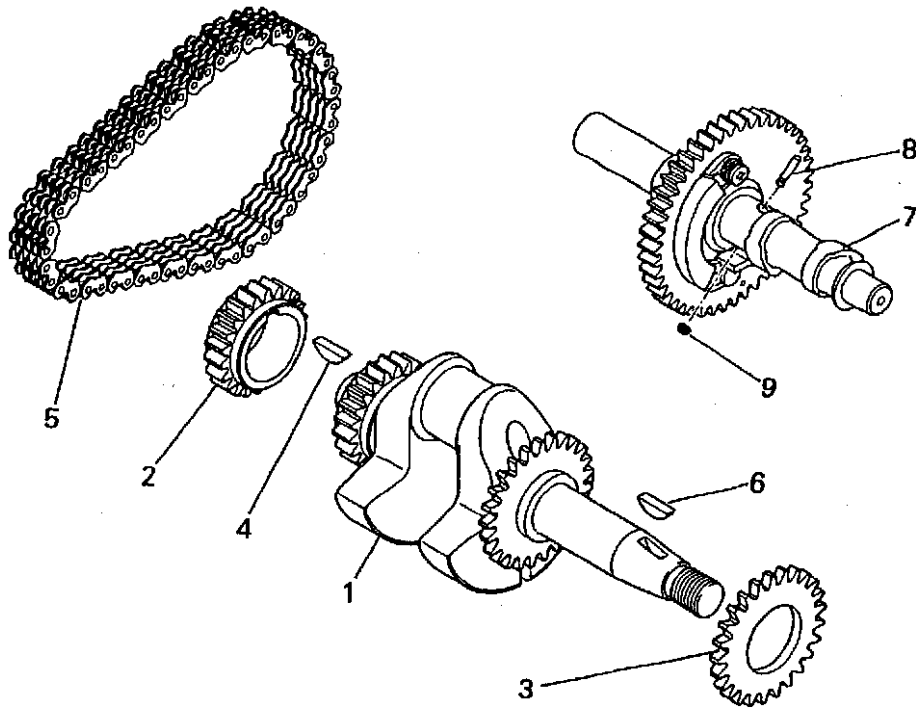
ケースカバーグループ  
(D) CASE COVER GROUP



整備基準率  
100台当り  
個数

見出番号 No.	部品番号 Parts No.	部品名称 Parts Name	個数 No. Req'd	備考 Remarks	単価 Price
1	FN15746	ボールベアリング BEARING, BALL	1		1.0
2	KB63003AA	クランクケースカバー COVER, CRANKCASE	1		0.01
3	KL21006EA	オイルゲージ GAUGE, OIL	2	INCL. NO. 4	5.0
4	KW23003AA	Oリング O-RING	2		10.0
5	KW11011AA	ボールベアリング BEARING, BALL	1		1.0
6	KW23001AA	オイルシール OIL SEAL	1		5.0
7	B800B08X030	フランジボルト BOLT, FLANGE	6		10.0
8	KU44001AA	タウエムピン PIN, DOWEL	2		1.0
9	KW31014AA	クランクケース カセット GASKET, CRANKCASE	1		10.0

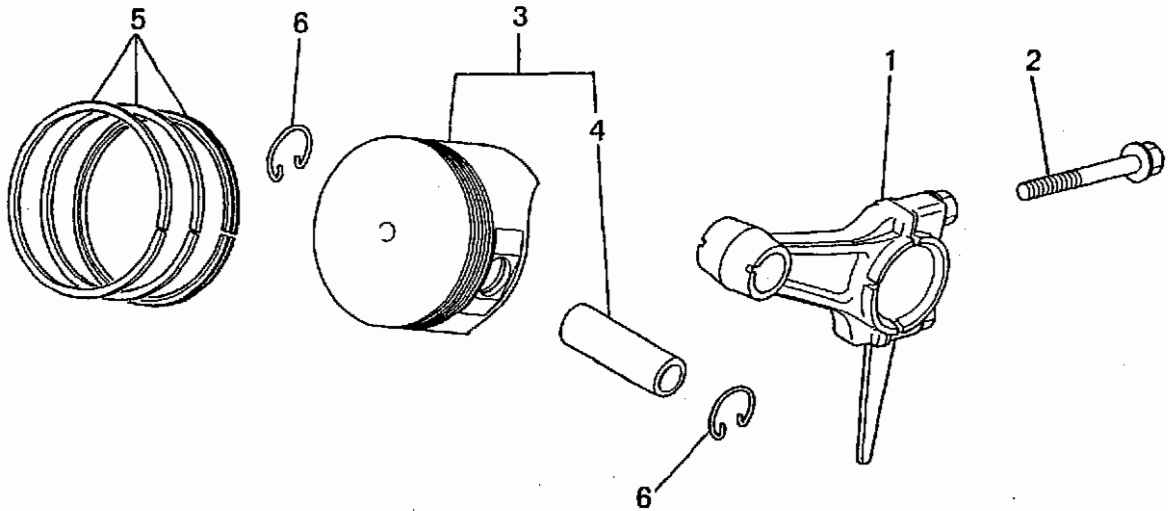
クランクシャフトグループ  
(E) CRANKSHAFT GROUP



整備基準率  
100台当り  
個数

凡出番号 No.	部品番号 Parts No.	部品名称 Parts Name	個数 No. Req'd	備考 Remarks	単価 Price
1	KD02041AA	クランクシャフトアセンブリー CRANKSHAFT ASSY	1	INCL. NO. 2-4	0.5
2	KD62012AA	クランクシャフト スプロケット SPROCKET, CRANK	1		0.01
3	KD62009BA	ギヤ GEAR	1		0.01
4	W430B05X016	キー KEY, WOODRUFF	1		1.0
5	KD90008AA	チェーン CHAIN	1		3.0
6	W430B05X016	キー KEY, WOODRUFF	1		1.0
7	KV01173AA	カムシャフトギヤアセンブリー CAMSHAFT GEAR ASSY	1	INCL. NO. 7, 8	0.3
8	KV83009AA	ピン PIN	1		0.5
9	S500P03	スナップリング SNAP RING	1		0.5

ピストン&ロッドグループ  
(F) PISTON & ROD GROUP

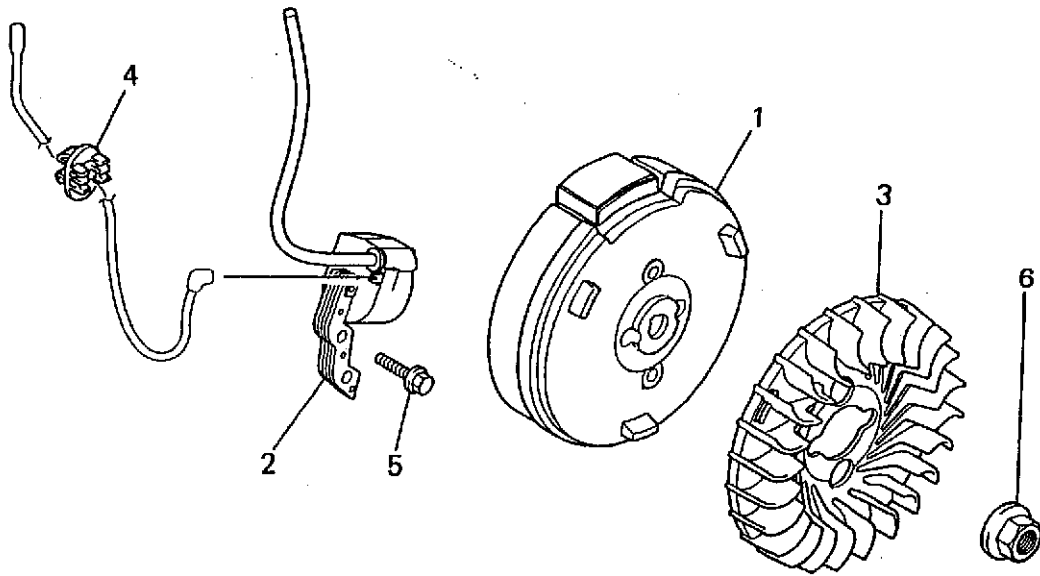


整備基準率  
100台当り  
個数

見出番号 No.	部品番号 Parts No.	部品名称 Parts Name	個数 No. Req'd	備考 Remarks	標準 Price
1	KD03015AA	コネクティングロッド アセンブリ CONNECTING ROD ASSY	1	STD INCL.NO.2	1.0
1	KD03015BA	コネクティングロッド アセンブリ CONNECTING ROD ASSY	1	US 0.25 INCL.NO.2	1.0
1	KD03015CA	コネクティングロッド アセンブリ CONNECTING ROD ASSY	1	US 0.50 INCL.NO.2	1.0
2	B800B06X030	フランジボルト BOLT, FLANGE	2		10.0
3	KP01041AA	ピストンセット PISTON SET	1	STD INCL.NO.4	5.0
3	KP01041BA	ピストンセット PISTON SET	1	OS 0.25 INCL.NO.4	3.0
3	KP01041CA	ピストンセット PISTON SET	1	OS 0.50 INCL.NO.4	3.0
4	KP55003BA	ピストンピン PIN, PISTON	1		1.0
5	KP02008AA	ピストンリングセット PISTON RING SET	1	STD	5.0
5	KP02008BA	ピストンリングセット PISTON RING SET	1	OS 0.25	3.0
5	KP02008CA	ピストンリングセット PISTON RING SET	1	OS 0.50	2.0
6	KP90002AA	ピストンピンクリップ CLIP, PISTON PIN	2		10.0



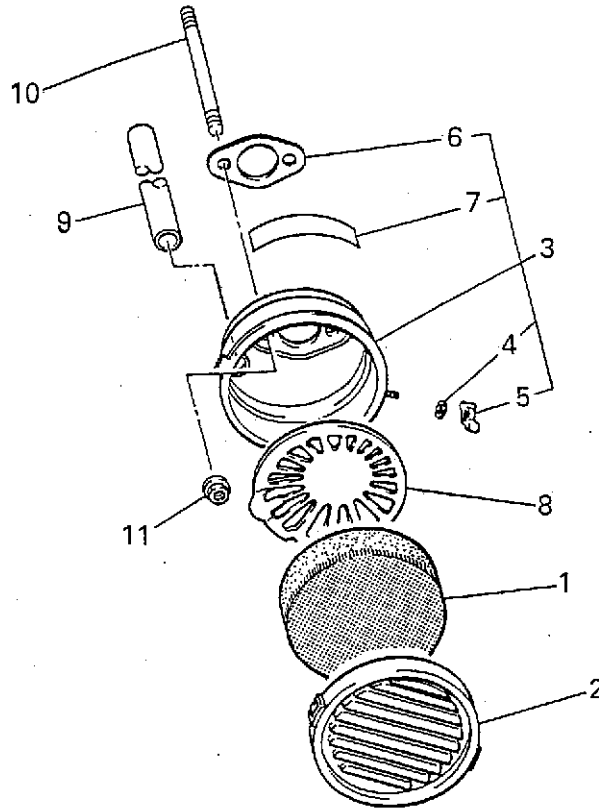
マグネトグループ  
(G) MAGNETO GROUP



整備基準率  
100台当り  
個数

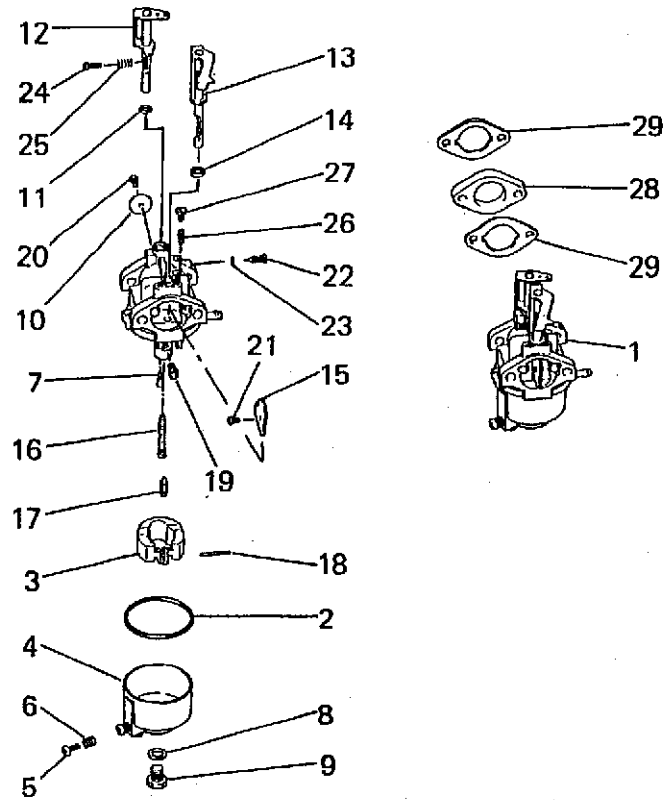
見出番号 No.	部品番号 Parts No.	部品名称 Parts Name	個数 No. Req'd	備考 Remarks	単価 Price
1	KE12025AA	フライホイール FLYWHEEL	1		0.1
2	KE24016AA	イグニッションコイル COIL, IGNITION	1		3.0
3	KE90175AA	ファン FAN	1		0.1
4	KU70007AA	クリップ CLIP	1		1.0
5	B805B06X020	フランジボルト BOLT, FLANGE	2		10.0
6	FA29015	フランジナット NUT, FLANGE	1		0.2

エアクリーナグループ  
 (H) AIR CLEANER GROUP



見出番号 No.	部品番号 Parts No.	部品名称 Parts Name	個数 No. Req'd	備考 Remarks	定価 Price
1	BG01668A	クリーナエレメント ELEMENT, CLEANER	1		
2	FA21542A	クリーナカバー COVER, CLEANER	1		
3	KA11002AB	クリーナケース CASE, CLEANER	1	INCL. NO. 4-7	
4	W200H04	ワッシャー WASHER	1		
5	FR56389	ナット NUT	1		
6	KW34029AA	キャブレタ ガasket GASKET, CARBURETOR	1		
7	FR56704A	コーションラベル LABEL, CAUTION	1		
8	BG01669	グリッド GRID	1		
9	ZZ70002S	ブリーザーチューブ TUBE, BREATHER	1		
10	B155B06X075	スタッドボルト BOLT, STUD	2		
11	N801A06	フランジナット NUT, FLANGE	2		

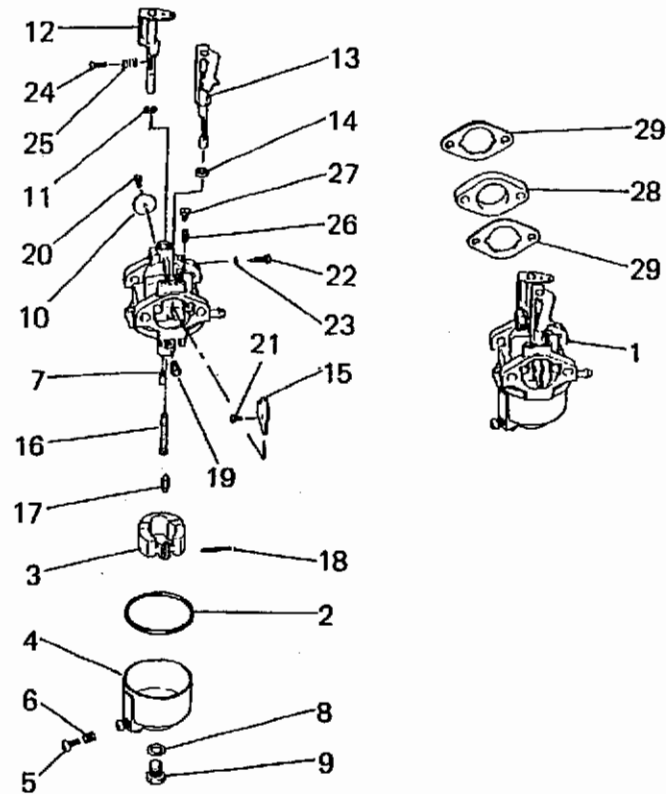
キャブレタグループ  
(1) CARBURETOR GROUP



整備基準率  
100台当り  
個数

見出番号 No.	部品番号 Parts No.	部品名称 Parts Name	個数 No. Req'd	備考 Remarks	定価 Price
1	KK12030AB	キャブレタ(F) CARBURETOR(F)	1	INCL.NO.2-27	3.0
2	FC02068XX264	ガスケット GASKET	1		5.0
3	KK12026AA005	フロート FLOAT	1		1.0
4	KK12030AB004	フロートチャンバ CHAMBER, FLOAT	1	INCL.NO.5,6	0.1
5	FC02035XX014	スクリュー SCREW	1		1.0
6	FC02175XX002	スプリング SPRING	1		1.0
7	KK12026AA024	プラグ PLUG	1		0.5
8	FC19430XX080	ガスケット GASKET	1		5.0
9	FC02065XX084	プラグ PLUG	1		1.0
10	KK12029AA008	スロットルバルブ VALVE, THROTTLE	1		0.1
11	KK12026AA014	ダストシール SEAL, DUST	1		1.0
12	KK12029AA010	スロットルシャフト SHAFT, THROTTLE	1		0.1

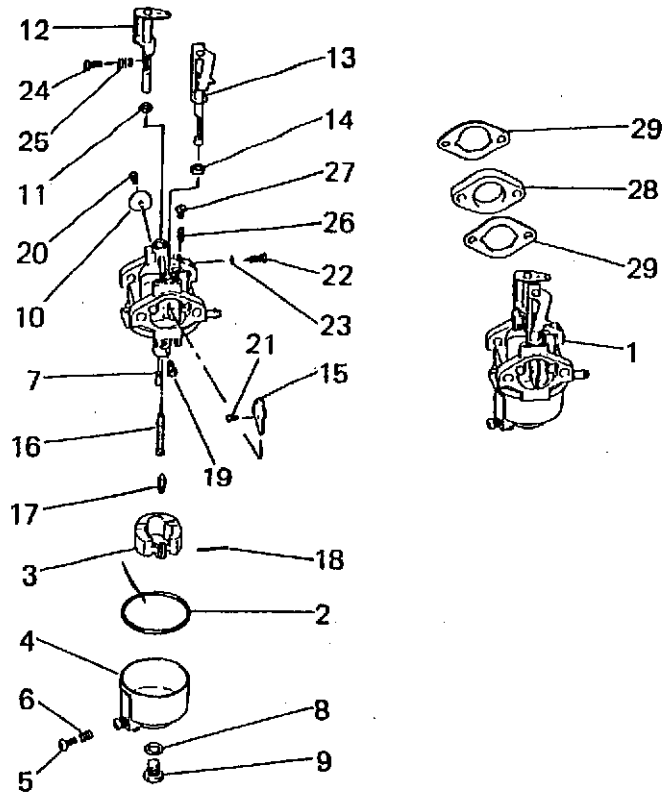
キャブレタグループ  
(1) CARBURETOR GROUP



整備基準率  
100台当り  
個数

見出番号 No.	部品番号 Parts No.	部品名称 Parts Name	個数 No. Req'd	備考 Remarks	定価 Price
13	KK12029AA011	チョークレハ <sup>ム</sup> - LEVER, CHOKE	1		1.0
14	KK12026AA022	キャツフ <sup>〇</sup> CAP	1		1.0
15	KK12029AA013	チョークハ <sup>ム</sup> ルフ <sup>ム</sup> VALVE, CHOKE	1		0.1
16	KK12029AA014	メインノズ <sup>ル</sup> NOZZLE, MAIN	1		1.0
17	FC02057XX051	ハ <sup>ム</sup> ルフ <sup>ム</sup> VALVE	1		2.0
18	KK12026AA006	フロートピ <sup>ン</sup> PIN, FLOAT	1		0.1
19	KK74408AA066	メインジョ <sup>ット</sup> JET, MAIN	1		1.0
20	KK12026AA017	スクリ <sup>ユ</sup> SCREW	1		2.0
21	FC16403XX005	スクリ <sup>ユ</sup> SCREW	2		1.0
22	KK14007AA011	ア <sup>ヰ</sup> ヤストスクリ <sup>ユ</sup> SCREW, ADJUST	1		1.0
23	FC02084XX077	オーリング <sup>〇</sup> O-RING	1		1.0
24	KK12029AA020	スクリ <sup>ユ</sup> SCREW	1		1.0

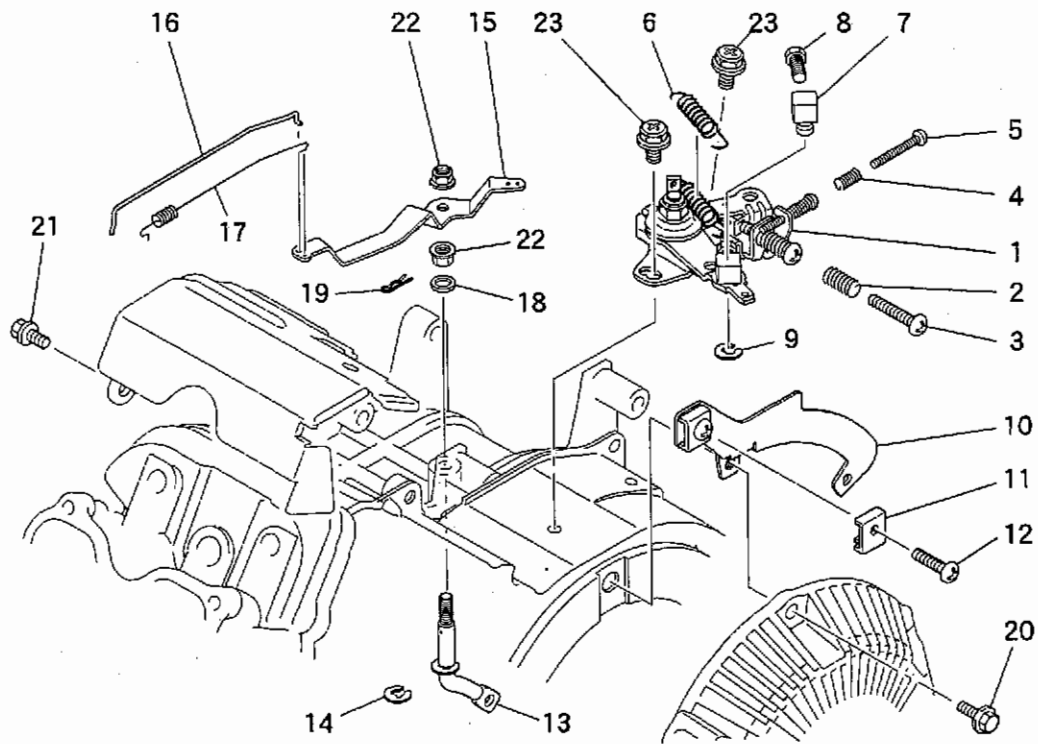
キャブレタグループ  
 (1) CARBURETOR GROUP



整備基準率  
 100台当り  
 個数

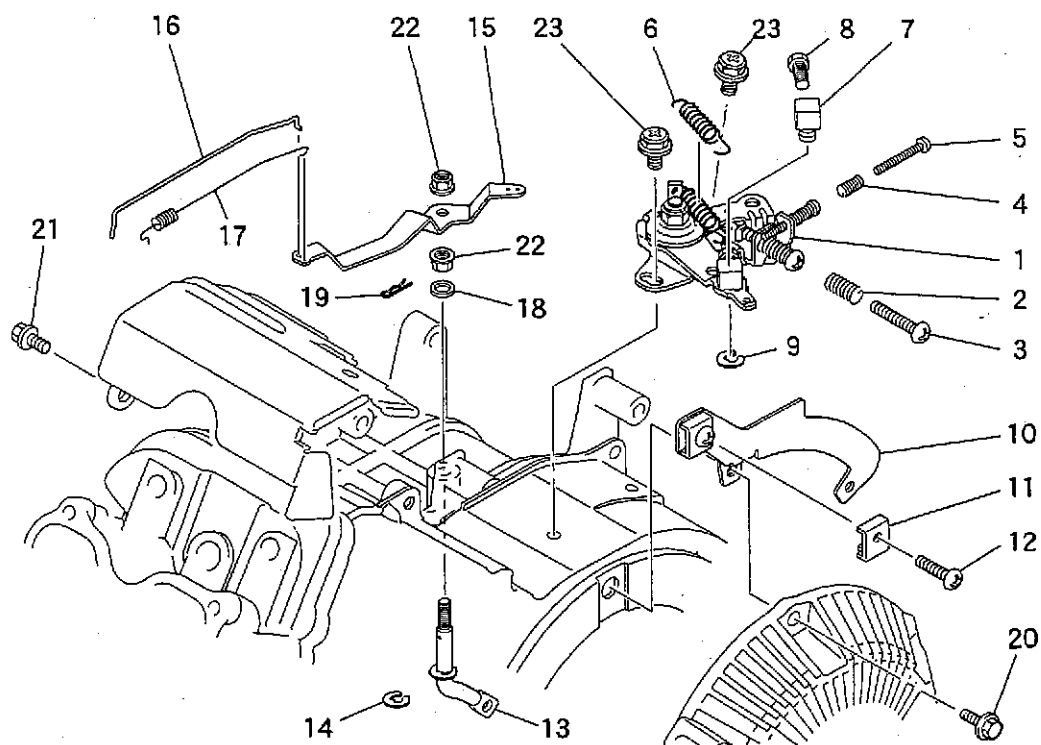
見出番号 No.	部品番号 Parts No.	部品名称 Parts Name	個数 No. Req'd	備考 Remarks	単価 Price
25	KK12029AA021	スプリング SPRING	1		1.0
26	KK74409AA038	スロージェット JET, SLOW	1		0.5
27	KK13013AA022	キャップ CAP	1		1.0
28	KK33005AA	インシュレータ INSULATOR	1		1.0
29	KW34029AA	キャブレタ ガasket GASKET, CARBURETOR	2		10.0

コントロールパネルグループ  
(J) CONTROL PANEL GROUP



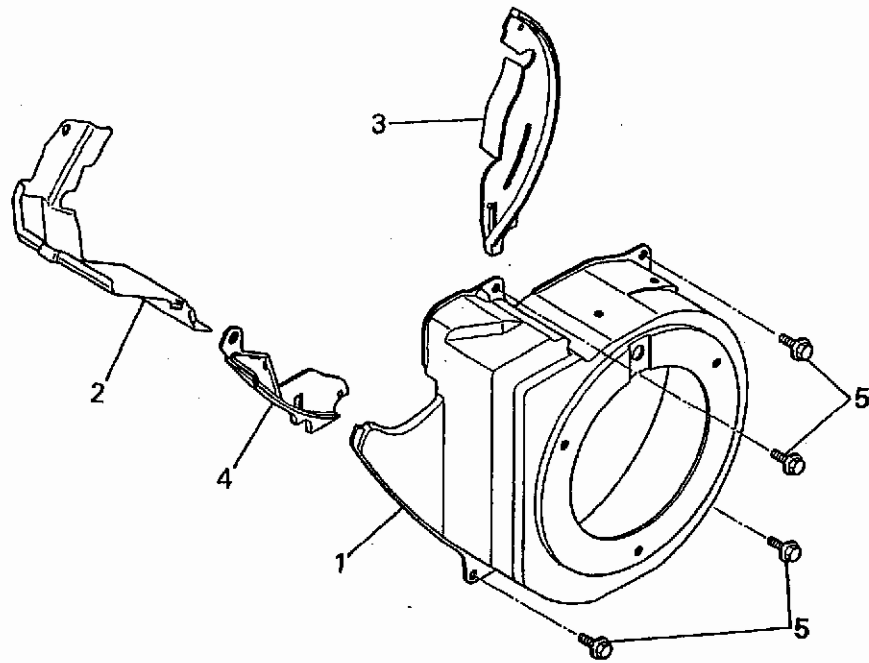
見出番号 No.	部品番号 Parts No.	部品名称 Parts Name	個数 No. Req'd	備考 Remarks	定価 Price
1	KG03028BA	コントロールパネル PANEL, CONTROL	1	INCL. NO. 2-9	
2	KU80015AA	スプリング SPRING	1		
3	H051D05X025	スクリュー SCREW, PAN-CRS	1		
4	KU80023AA	スプリング SPRING	1		
5	KU14038AA	スクリュー SCREW, PAN-CRS	1		
6	KG35010AA	リターンスプリング SPRING, RETURN	1		
7	KR30008AA	ストップ STOPPER	1		
8	B751A04X008	ボルト BOLT, CRS	1		
9	S500P04	スナップリング SNAP RING	1		
10	KG09002BA	リモートパネル PANEL, REMOTE	1	INCL. NO. 11, 12	
11	KU60015AA	クランプ CLAMP	1		
12	H051D05X012K	スクリュー SCREW, PAN-CRS	1		

コントロールパネルグループ  
(J) CONTROL PANEL GROUP



見出番号 No.	部品番号 Parts No.	部品名称 Parts Name	個数 No. Req'd	備考 Remarks	定価 Price
13	KG22011AA	カムシャフト SHAFT, GOV	1	INCL. NO. 14	
14	S500P07	スナップリング SNAP RING	1		
15	KG31019AA	カムレバー LEVER, GOV	1		
16	KG41021AA	カムロッド ROD, GOV	1		
17	KG42017AA	ロッドスプリング SPRING, ROD	1		
18	KG90023AA	ワッシャー WASHER	1		
19	KU70006AA	クリップ CLIP	1		
20	B800A06X010K	フランジボルト BOLT, FLANGE	1		
21	B805B06X012	フランジボルト BOLT, FLANGE	1		
22	FR42734	フランジナット NUT, FLANGE	2		
23	KU13014BA	ボルト BOLT & WASHER	2		

ファンカバーグループ  
(K) FAN COVER GROUP



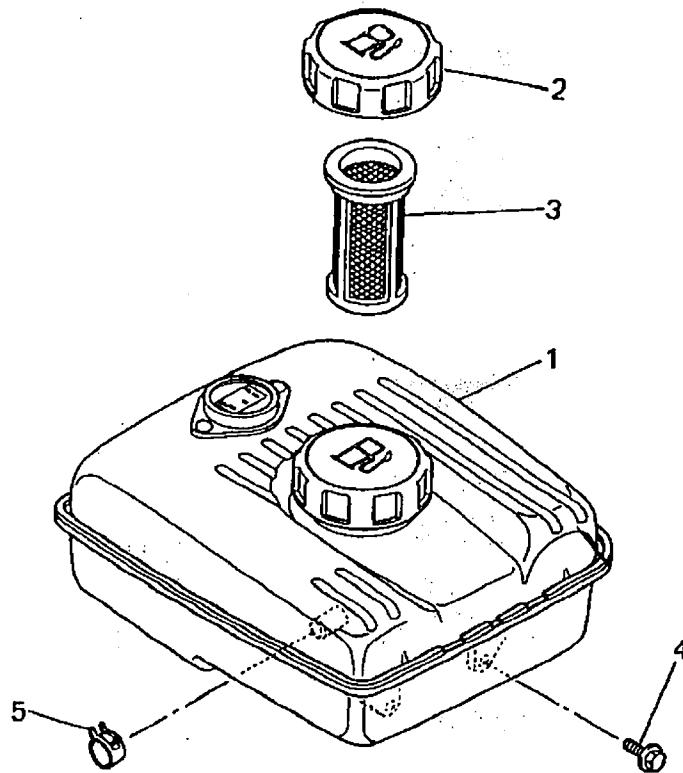
整備基準率  
100台当り  
個数

見出番号 No.	部品番号 Parts No.	部品名称 Parts Name	個数 No. Req'd	備考 Remarks	定価 Price
1	KH25009BA	ファンカバー COVER, FAN	1		1.0
2	KH40066AA	シリンドラカバー COVER, CYLINDER	1		0.1
3	KH90052AA	カバー COVER	1		0.1
4	KH90053BA	カバー COVER	1		0.1
5	B805B06X012	フランジボルト BOLT, FLANGE	5		10.0



タンクグループ  
(M) TANK GROUP

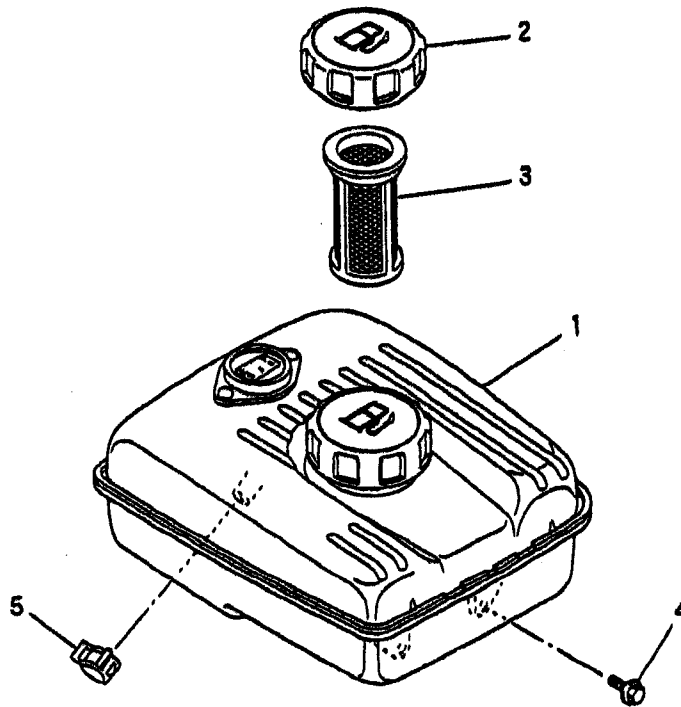
旧型タンク ~E/#59291  
( ネンリョウ排出口 キャップ側 )



見出番号 No.	部品番号 Parts No.	部品名称 Parts Name	個数 No. Req'd	備考 Remarks
1	KF04096BD	フューエルタンク アセンブリ FUEL TANK ASSY	1	INCL. NO. 2, 3
2	KF05018AA	タンクキャップ アセンブリ TANK CAP ASSY	1	
3	KF40003AA	フューエルフィルタ FILTER, FUEL	1	
4	B805B06X025	フランジボルト BOLT, FLANGE	4	
5	FR53226A	クリップ CLIP	1	

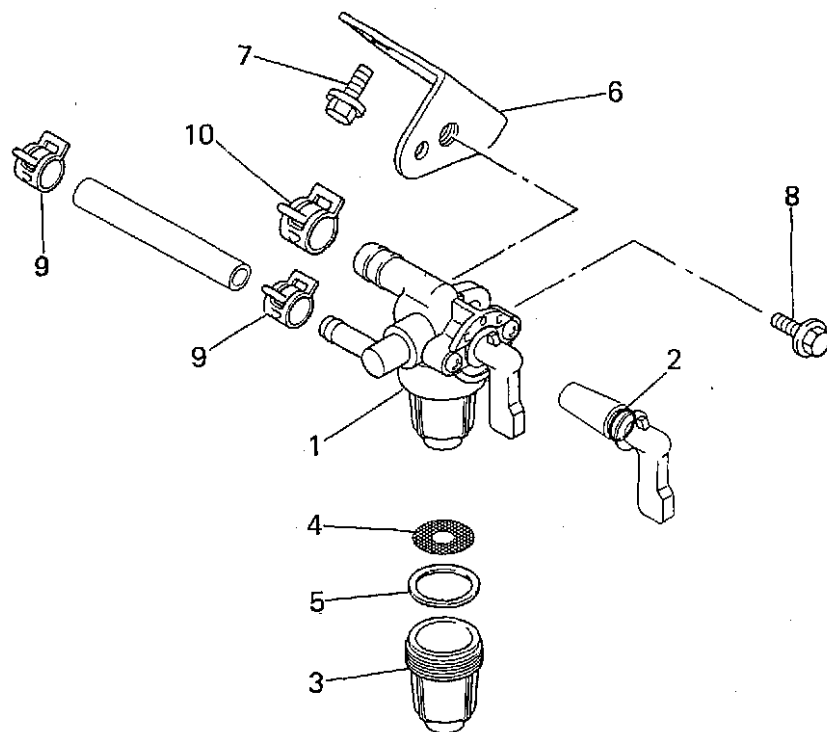
タンクグループ  
(M) TANK GROUP

新型タンク E/#59292～  
( ネンリョウ排出口 ゲージ側 )



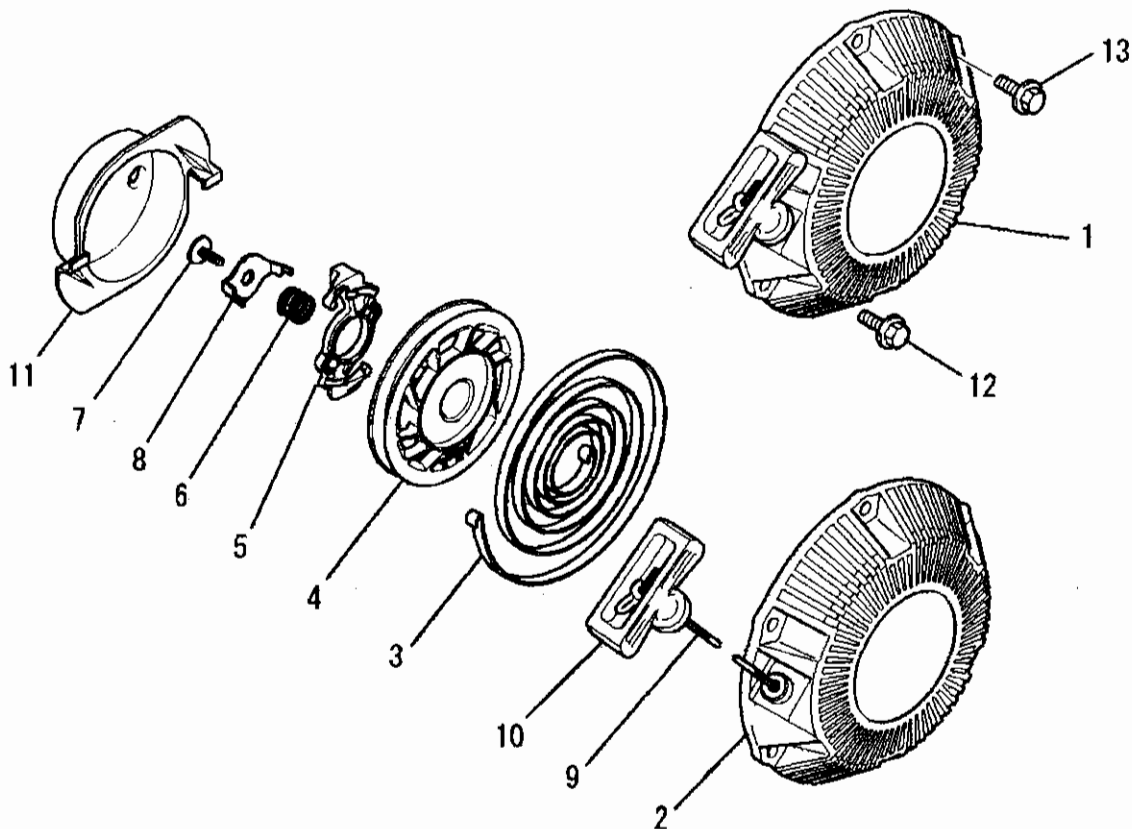
見出番号 No.	部品番号 Parts No.	部品名称 Parts Name	個数 No. Req'd	備考 Remarks	定価 Price
1	KF04102BD	フュ-イルタンク アセンブリ FUEL TANK ASSY	1	INCL.NO.2,3	
2	KF05021AA	タンクキャップ アセンブリ TANK CAP ASSY	1		
3	KF40003AA	フュ-イルフィルタ FILTER, FUEL	1		
4	B805B06X025	ボルト・フランジ BOLT, FLANGE	4		
5	FR67419	クリップ CLIP	1		

コックグループ  
(N) COCK GROUP



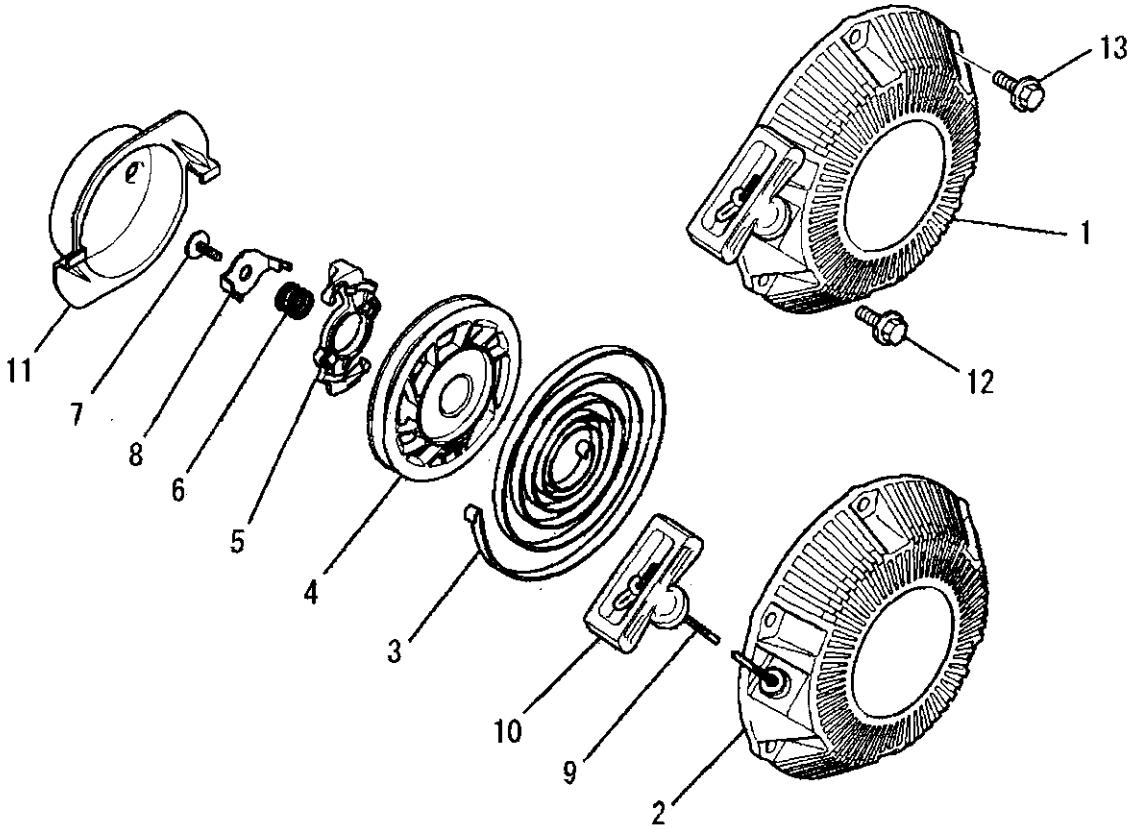
見出番号 No.	部品番号 Parts No.	部品名称 Parts Name	個数 No. Req'd	備考 Remarks	定価 Price
1	KF31025AA	フューエルコック COCK, FUEL	1	INCL. NO. 2-5	
2	KF31010AA001	オーリング O-RING	1		
3	KF31010AA002	カップ CUP	1		
4	KF31010AA003	フューエルフィルタ FILTER, FUEL	1		
5	KF31010AA004	パッキング PACKING	1		
6	KF90136AA	フューエルコックブラケット BRACKET, FUEL COCK	1		
7	B800A06X008	フランジボルト BOLT, FLANGE	2		
8	B800A06X012	フランジボルト BOLT, FLANGE	1		
9	FR53226	クリップ CLIP	2		
10	FR53226A	クリップ CLIP	1		

リコイルスターターグループ  
(R) RECOIL STARTER GROUP



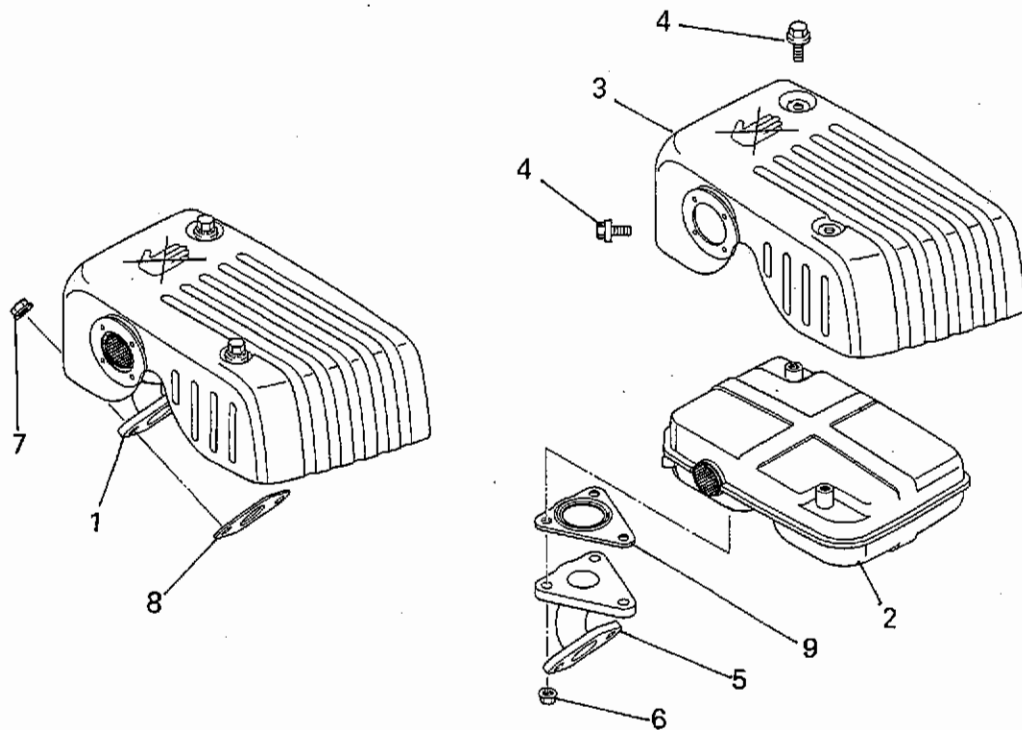
見出番号 No.	部品番号 Parts No.	部品名称 Parts Name	個数 No. Req'd	備考 Remarks	Serial No. (From~To) Serial No. (From~To)
1	KS02061AD	リコイルスターター アセンブリ RECOIL STARTER ASSY	1	INCL. NO. 2-11	
2	KS20080BD001	スターターケース CASE, STARTER	1		
3	KS20080AD002	スパイラルスプリング SPRING, SPIRAL	1		
4	KS20080BD003	リール REEL	1		
5	KS20080AD004	ガイド GUIDE	1		
6	KS20080AD005	ブレーキスプリング SPRING, BRAKE	1		
7	KS20080AD006	スクリュー SCREW	1		
8	KS20080AD007	リテーナ RETAINER	1		
9	KS20080AD009	ロープ ROPE	1		
10	KS20080AD010	ハンドル HANDLE	1		
11	KS30039BA	スタータープーリー PULLEY, STARTER	1		
12	B800A06X010K	フランジボルト BOLT, FLANGE	2		

リコイルスターターグループ  
 (R) RECOIL STARTER GROUP



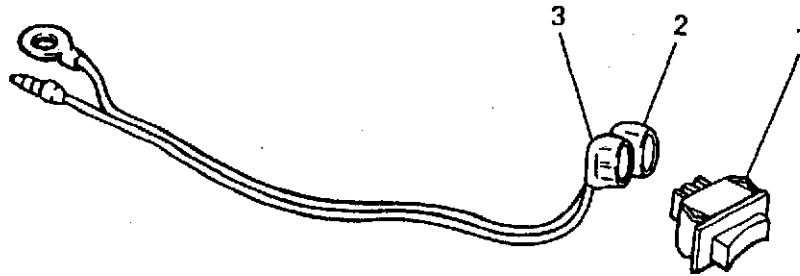
見出番号 No.	部品番号 Parts No.	部品名称 Parts Name	個数 No. Req'd	備考 Remarks	Serial No. (From~To) Serial No. (From~To)
13	B800A06X012K	フランジボルト BOLT, FLANGE	1		

マフラグループ  
(S) MUFFLER GROUP



見出番号 No.	部品番号 Parts No.	部品名称 Parts Name	個数 No. Req'd	備考 Remarks	定価 Price
1	KM02100AA	マフラアセンブリ MUFFLER ASSY	1	INCL. NO. 2-4	
2	KM15061AA	マフラ MUFFLER	1		
3	KM25053AA	マフラカバー COVER, MUFFLER	1		
4	B800A06X008K	フランジボルト BOLT, FLANGE	3		
5	KM30009AA	エキゾーストパイプ PIPE, EXHAUST	1		
6	N801A06	フランジナット NUT, FLANGE	3		
7	ZZ70028C	コニカルスプリングナット NUT, CONICAL SPG	2		
8	KM70040AA	マフラ ガasket GASKET, MUFFLER	1		
9	KM70041AA	マフラ ガasket GASKET, MUFFLER	1		

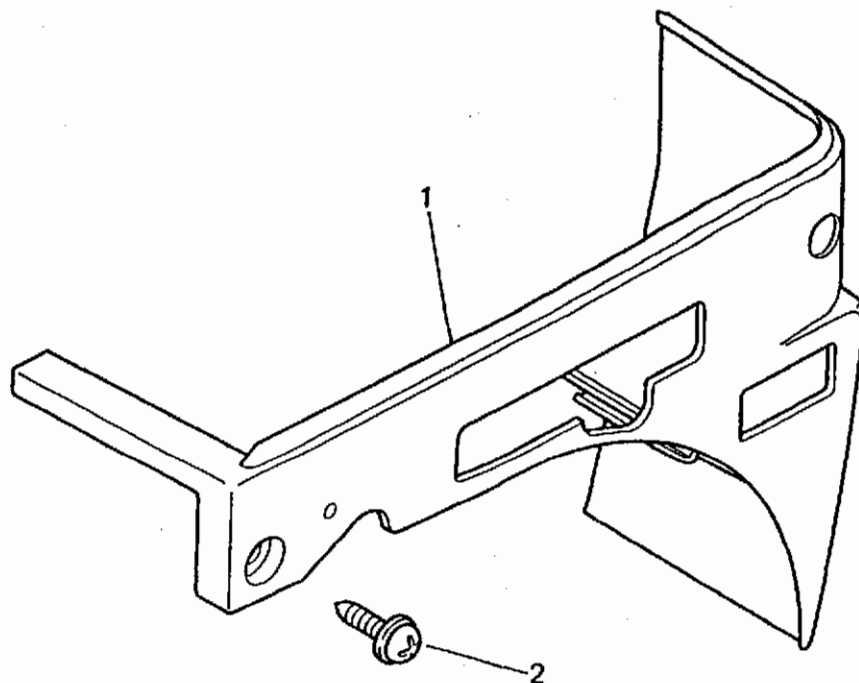
スイッチグループ  
(U) SWITCH GROUP



整備基準率  
100台当り  
個数

見出番号 No.	部品番号 Parts No.	部品名称 Parts Name	個数 No. Req'd	備考 Remarks	定価 Price
1	KE80014AA	ストップスイッチ SWITCH, STOP	1		5.0
2	KE90108AA	リードワイヤ WIRE, LEAD	1		1.0
3	KE90110AA	リードワイヤ WIRE, LEAD	1		1.0

カバーグループ  
(X) COVER GROUP

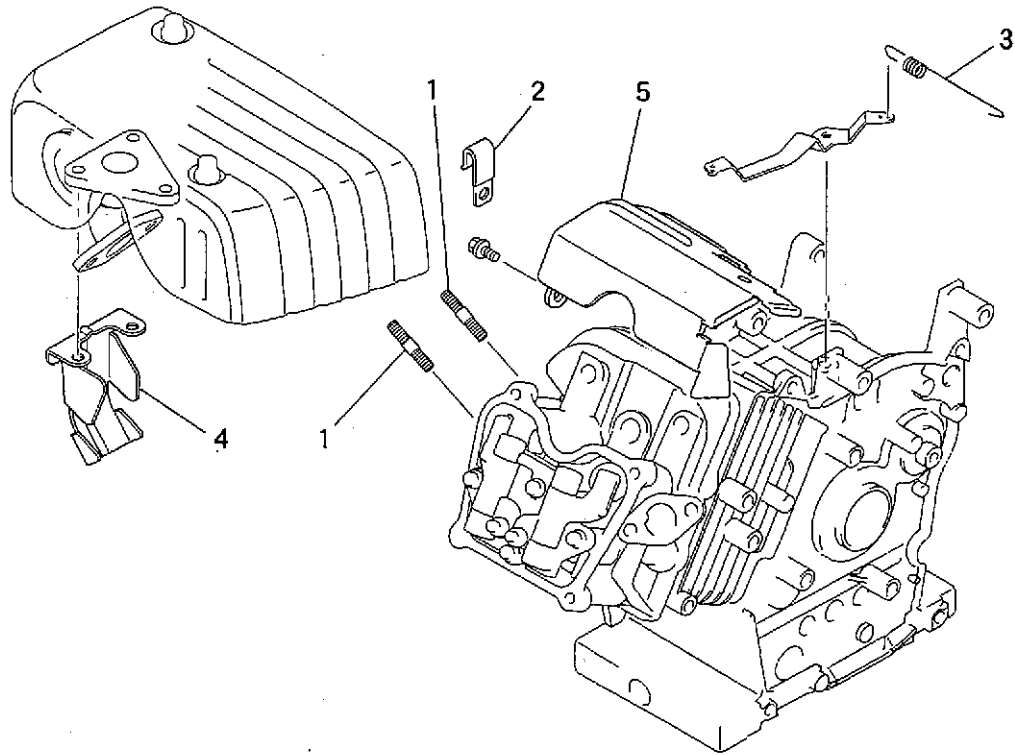


整備基準率  
100台当り  
個数

見出番号 No.	部品番号 Parts No.	部品名称 Parts Name	個数 No. Req'd	備考 Remarks	整備 Price
1	KR40023BA	フロント カバー COVER, FRONT	1		0.1
2	KU12025AA	タッピング*スクリュー TAP-SCREW	1		10.0

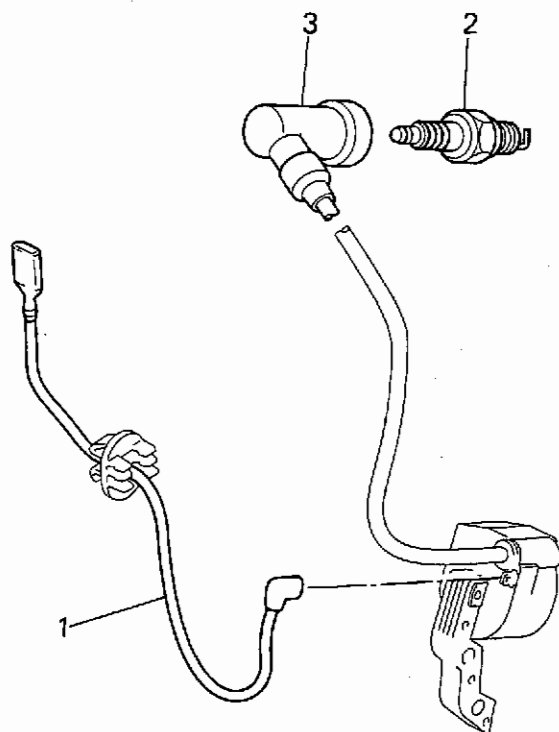


ボルト, クランプ, スプリング, カバー  
**1. BOLT, CLAMP, SPRING, COVER**



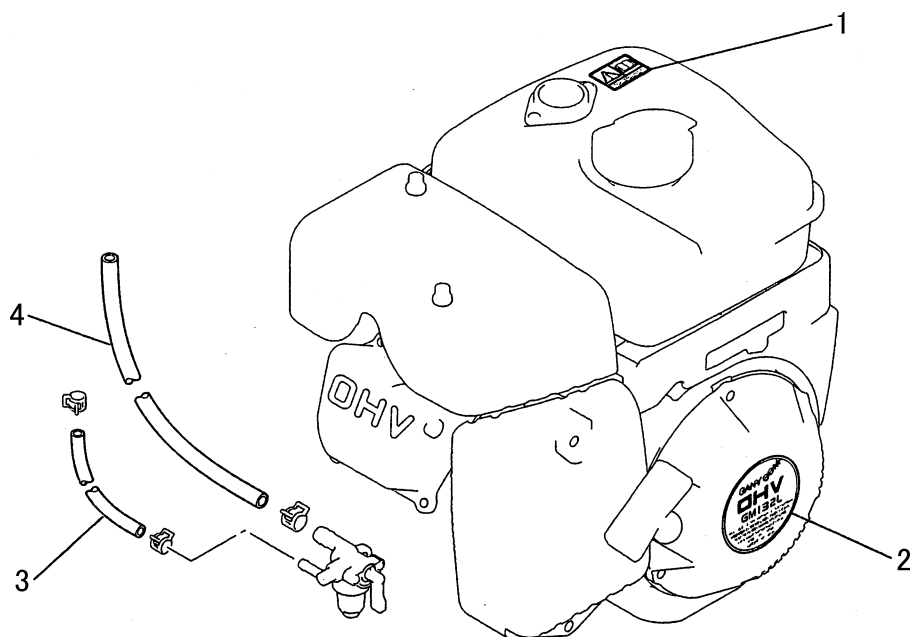
見出番号 No.	部品番号 Parts No.	部品名称 Parts Name	個数 No. Req'd	備考 Remarks	定価 Price
1	B155B08X020	スタッドボルト BOLT, STUD	2		
2	FR56780	クランプ CLAMP	1		
3	KG34021AB	カハナスフリンク SPRING, GOV	1		
4	KM90128AA	カバー COVER	1		
5	KH40057BA	トップカバー COVER, TOP	1		

リードワイヤ, プラグ, キャップ  
**2. LEAD WIRE, PLUG, CAP**



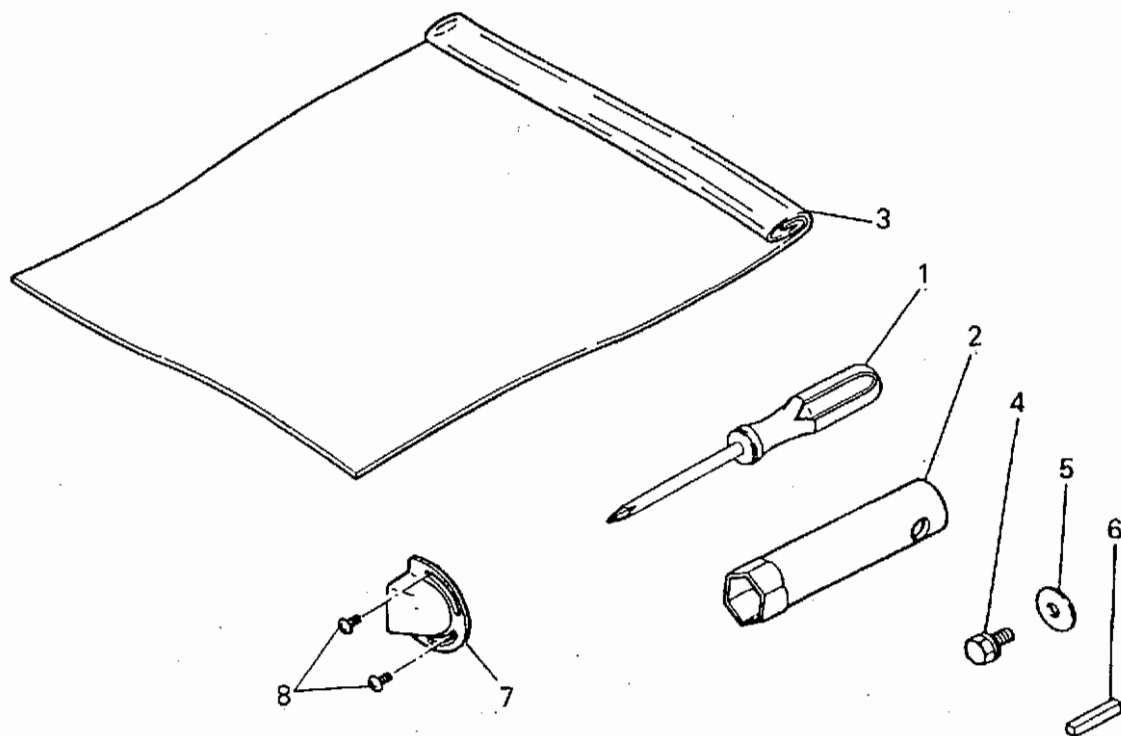
見出番号 No.	部品番号 Parts No.	部品名称 Parts Name	個数 No. Req'd	備考 Remarks	定価 Price
1	KE90069AA	リードワイヤ WIRE, LEAD	1		
2	KE41009AA	スパークプラグ PLUG, SPARK	1	BPR6HS	
3	KE42030AA	プラグキャップ CAP, PLUG	1		

ラベル, フューエルホース  
**3. LABEL, FUEL HOSE**



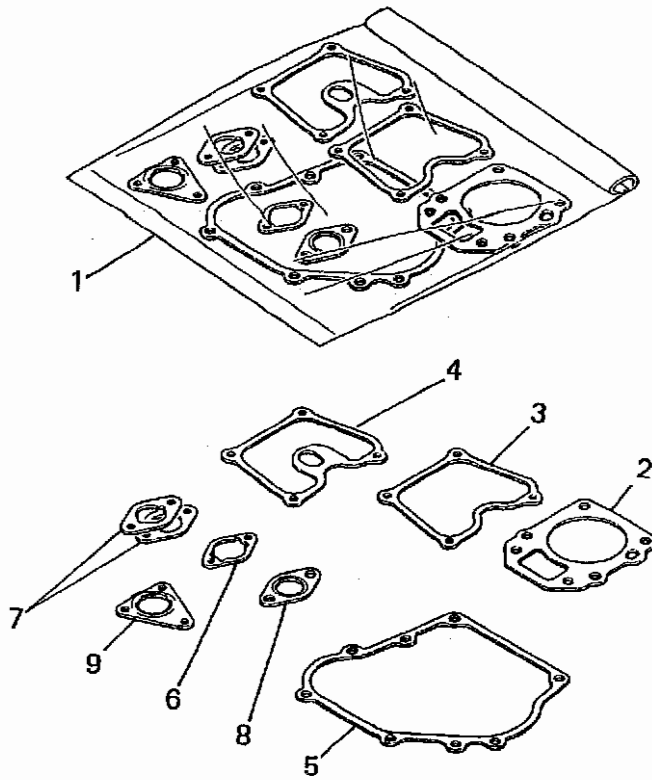
見出番号 No.	部品番号 Parts No.	部品名称 Parts Name	個数 No. Req'd	備考 Remarks	定価 Price
1	KW55042AA	ネームラベル LABEL, NAME	1		
2	KW52223AA	ラベル LABEL	1		
3	P051Y04X190	フューエルホース HOSE, FUEL	1		
4	P051Y08X450	フューエルホース HOSE, FUEL	1	~E/#59291 (旧型タンク用)	
4	P051Y08X370	フューエルホース HOSE, FUEL	1	E/#59292~ (新型タンク用)	

ツールセット, テールパイプ  
**4. TOOL SET, TAIL PIPE**



見出番号 No.	部品番号 Parts No.	部品名称 Parts Name	個数 No. Req'd	備考 Remarks	定価 Price
1	KN12004GA	ホックススハナ SPANNER, BOX	1		
2	KN13001AA	スクリットライハ DRIVER, SCREW	1		
3	FA21533D	ウールハツク BAG, TOOL	1		
4	B080A08X016	ホルト BOLT&WASHER	1		
5	W207H08	ワツシヤ WASHER	1		
6	W405B05X035	キー KEY, SUNK	1		
7	FA28221	テールパイプ PIPE, TAIL	1		
8	W006D04X006K	スクリ SCREW	2		

ガスケットセット  
5. GASKET SET



整備基準率  
100台当り  
個数

見出番号 No.	部品番号 Parts No.	部品名称 Parts Name	個数 No. Req'd	備考 Remarks	定価 Price
1	KW39073AA	ガスケットセット GASKET SET	1	INCL. NO. 2-9	1.0
2	KC66012AA	ヘッド ガスケット GASKET, HEAD	1		—
3	KW33006AA	ガスケット, ヘッドカバー GASKET, HEAD COVER	1		—
4	KW33008AA	ガスケット, ヘッドカバー GASKET, HEAD COVER	1		—
5	KW31014AA	クランクケース ガスケット GASKET, CRANKCASE	1		—
6	KW34054AA	キャブレタ ガスケット GASKET, CARBURETOR	1		—
7	KW34029AA	キャブレタ ガスケット GASKET, CARBURETOR	2		—
8	KM70040AA	マフラー ガスケット GASKET, MUFFLER	1		—
9	KM70041AA	マフラー ガスケット GASKET, MUFFLER	1		—