

向先	筑水キヤコム殿	用途	運搬車
----	---------	----	-----

純正部品表

PARTS LIST

三菱メイキエンジン

GM132LN-211

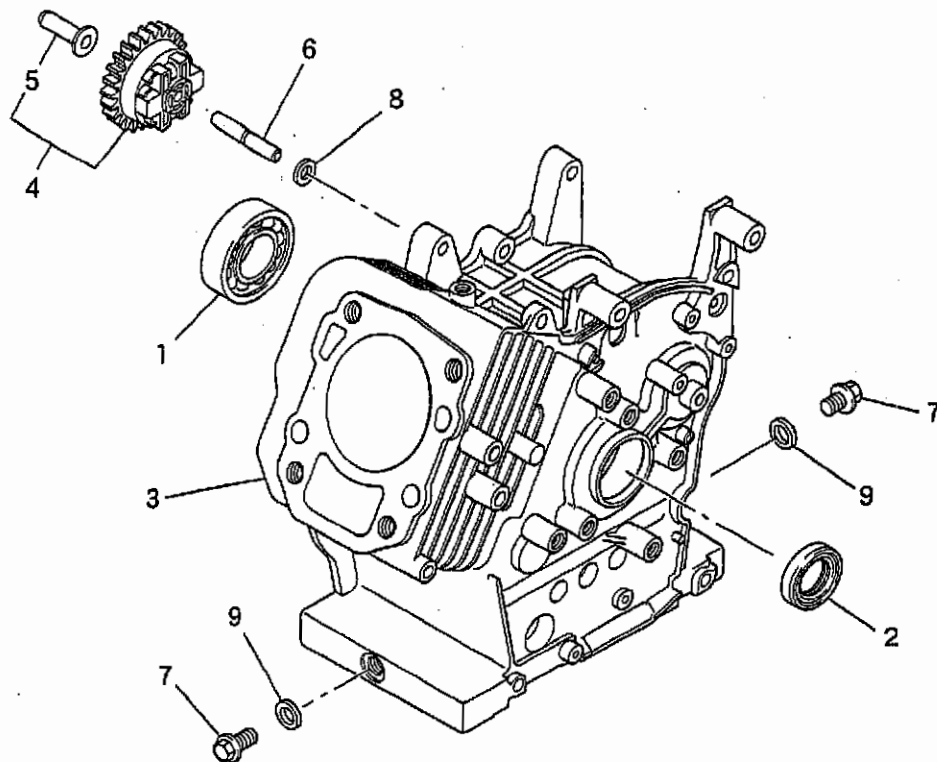
ご注文の際は部品番号の前にZMをご記入下さい。

2001年5月



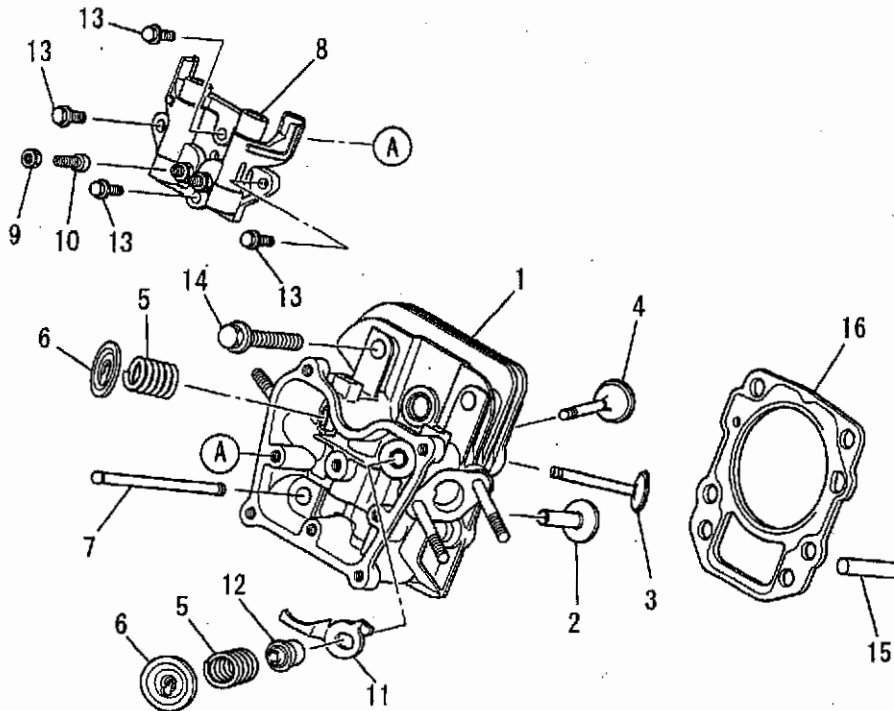
三菱重工業株式会社

シリンダブロックグループ
 (A) CYLINDER BLOCK GROUP



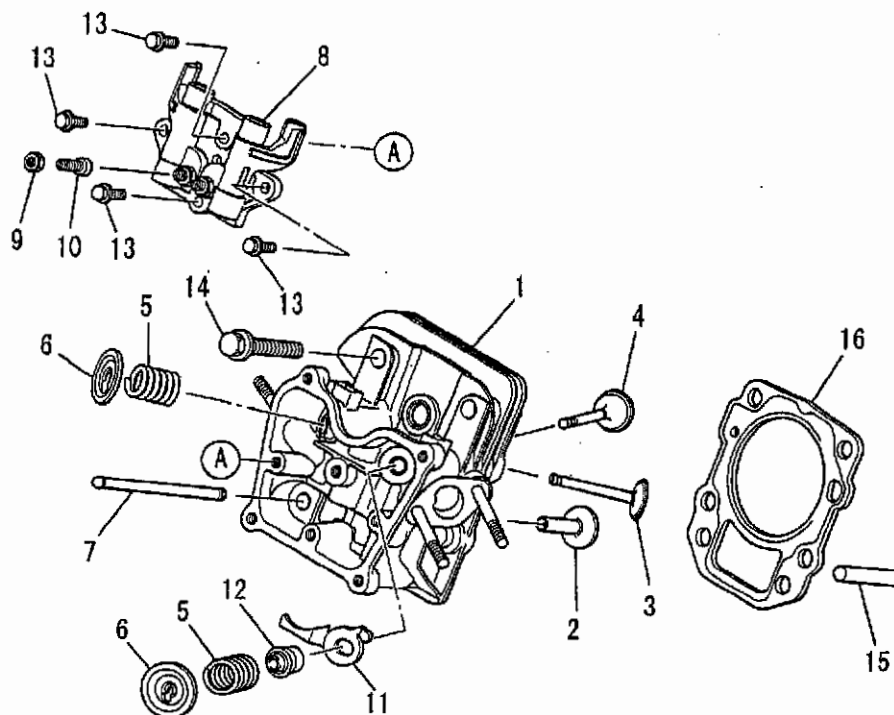
見出番号 No.	部品番号 Parts No.	部品名称 Parts Name	個数 No. Req'd	備考 Remarks	定価 Price
1	FN15746	ボールベアリング BEARING, BALL	1		
2	FR41845A	オイルシール OIL SEAL	1		
3	KB43010AA	シリンダブロック CYLINDER BLOCK	1		
4	KG01003BA	ガバナギヤアセンブリ GOVERNOR GEAR ASSY	1	INCL. NO. 5	
5	KG14004AA	ガバナスライダ SLIDER, GOV	1		
6	KG22004AA	ガバナシャフト SHAFT, GOV	1		
7	KL22003AA	ドレンプラグ PLUG, DRAIN	2		
8	W200H06	ワッシャ WASHER	1		
9	KW39070AA	ガスケット GASKET	2		

シリンダヘッドグループ
(B) CYLINDER HEAD GROUP



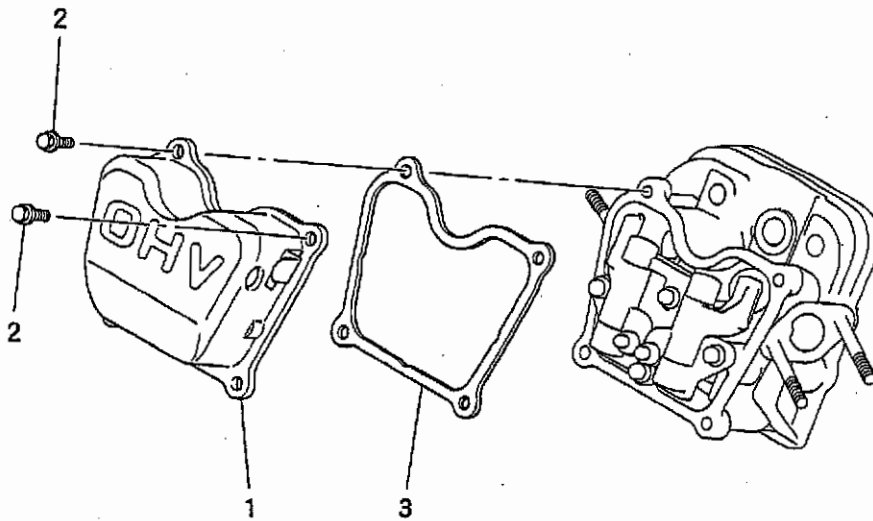
見出番号 No.	部品番号 Parts No.	部品名称 Parts Name	個数 No. Req'd	備考 Remarks	定価 Price
1	KC02045AA	シリンダヘッド アセンブリ CYLINDER HEAD ASSY	1	WITH B155B06X075	
2	KV24007AA	タペット TAPPET	2		
3	KV32002AA	エキゾーストバルブ VALVE, EXHAUST	1		
4	KV33003AA	インテイクバルブ VALVE, INTAKE	1		
5	KV54002AA	バルブスプリング SPRING, VALVE	2		
6	KV64002AA	バルブスプリングリテーナ RETAINER, VALVE SPG	2		
7	KV71009AA	プッシュロッド ROD, PUSH	2		
8	KV02002AA	ロッカー アーム アセンブリ ROCKER ARM ASSY	1	INCL. NO. 9, 10	
9	KU23013AA	ナット NUT	2		
10	KV73004AA	調整ネジ SCREW, ADJUST	2		
11	KV90014AA	プレート PLATE	1		
12	KW21018BA	バルブステムシール SEAL, VALVE STEM	1		

シリンダヘッドグループ
 (B) CYLINDER HEAD GROUP



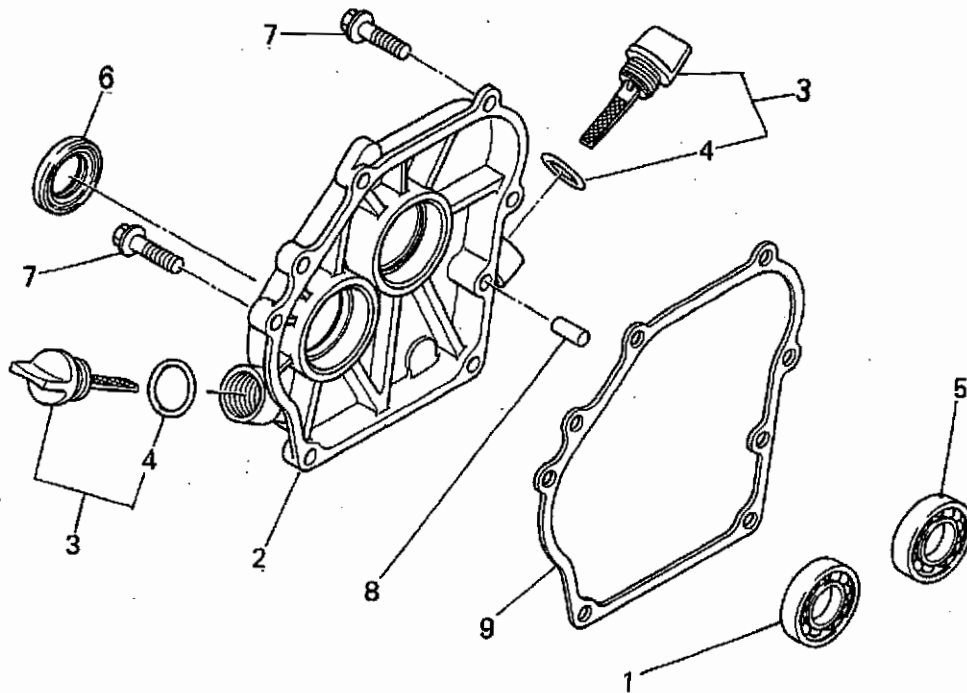
見出番号 No.	部品番号 Parts No.	部品名称 Parts Name	個数 No. Req'd	備考 Remarks	定価 Price
13	B800A06X016	フランジボルト BOLT, FLANGE	4		
14	B800B08X055	フランジボルト BOLT, FLANGE	4		
15	KU44001AA	ダウエルピン PIN, DOWEL	2		
16	KC66014AA	ヘッドガスケット GASKET, HEAD	1		

ヘッドカバーグループ
 (C) HEAD COVER GROUP



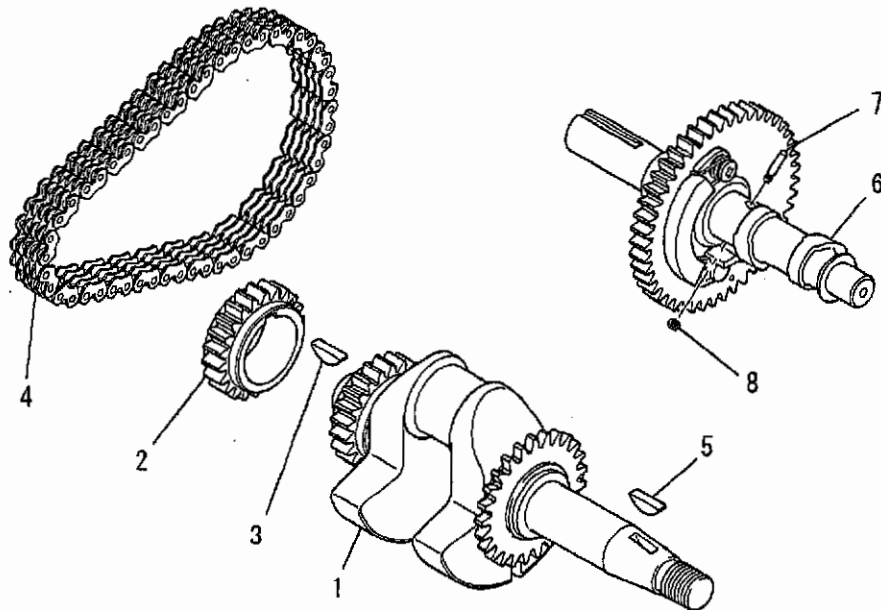
見出番号 No.	部品番号 Parts No.	部品名称 Parts Name	個数 No. Req'd	備考 Remarks	定価 Price
1	KC09007BA	ヘッドカバー COVER, HEAD	1		
2	B800A06X012	フランジボルト BOLT, FLANGE	4		
3	KW33006AA	ガスケット, ヘッドカバー GASKET, HEAD COVER	1		

ケースカバーグループ
(D) CASE COVER GROUP



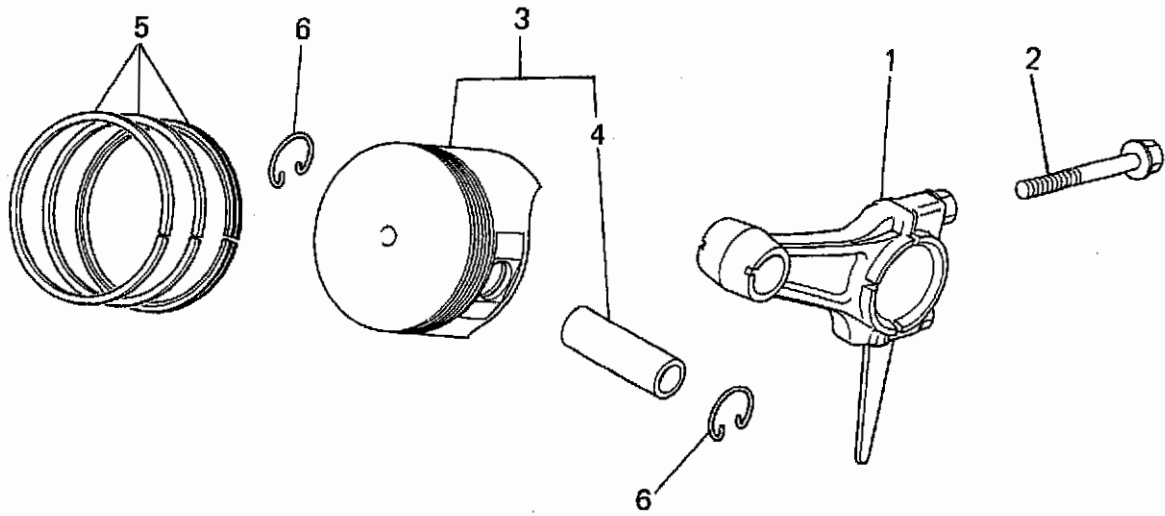
見出番号 No.	部品番号 Parts No.	部品名称 Parts Name	個数 No. Req'd	備考 Remarks	定価 Price
1	FN15746	ボールベアリング BEARING, BALL	1		
2	KB63003AA	クランクケースカバー COVER, CRANKCASE	1		
3	KL21006EA	オイルゲージ GAUGE, OIL	2	INCL. NO. 4	
4	KW23003AA	オーリング O-RING	2		
5	KW11011AA	ボールベアリング BEARING, BALL	1		
6	KW23001AA	オイルシール OIL SEAL	1		
7	B800B08X030	フランジボルト BOLT, FLANGE	6		
8	KU44001AA	タウエルピン PIN, DOWEL	2		
9	KW31014AA	クランクケースガスケット GASKET, CRANKCASE	1		

クランクシャフトグループ
(E) CRANKSHAFT GROUP



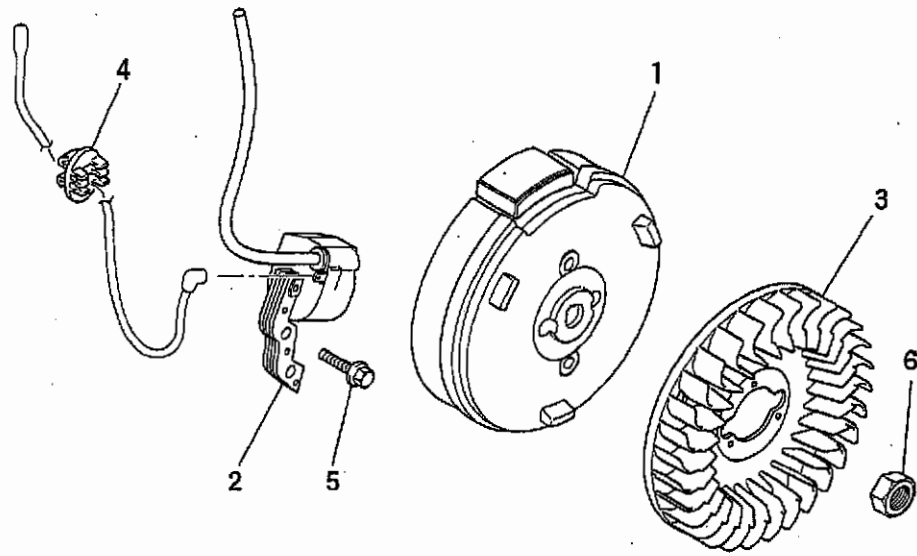
見出番号 No.	部品番号 Parts No.	部品名称 Parts Name	個数 No. Req'd	備考 Remarks	定価 Price
1	KD02054AA	クランクシャフトアセンブリ CRANKSHAFT ASSY	1	INCL. NO. 2, 3	
2	KD62016AA	クランクシャフト スプロケット SPROCKET, CRANK	1		
3	W430B05X016	キー KEY, WOODRUFF	1		
4	KD90010AA	チェーン CHAIN	1		
5	W430B05X016	キー KEY, WOODRUFF	1		
6	KV01187AA	カムシャフトギア アセンブリ CAMSHAFT GEAR ASSY	1	INCL. NO. 7, 8	
7	KV83009AA	ピン PIN	1		
8	S500P03	スナップリング SNAP RING	1		

ピストン&ロッドグループ
(F) PISTON & ROD GROUP



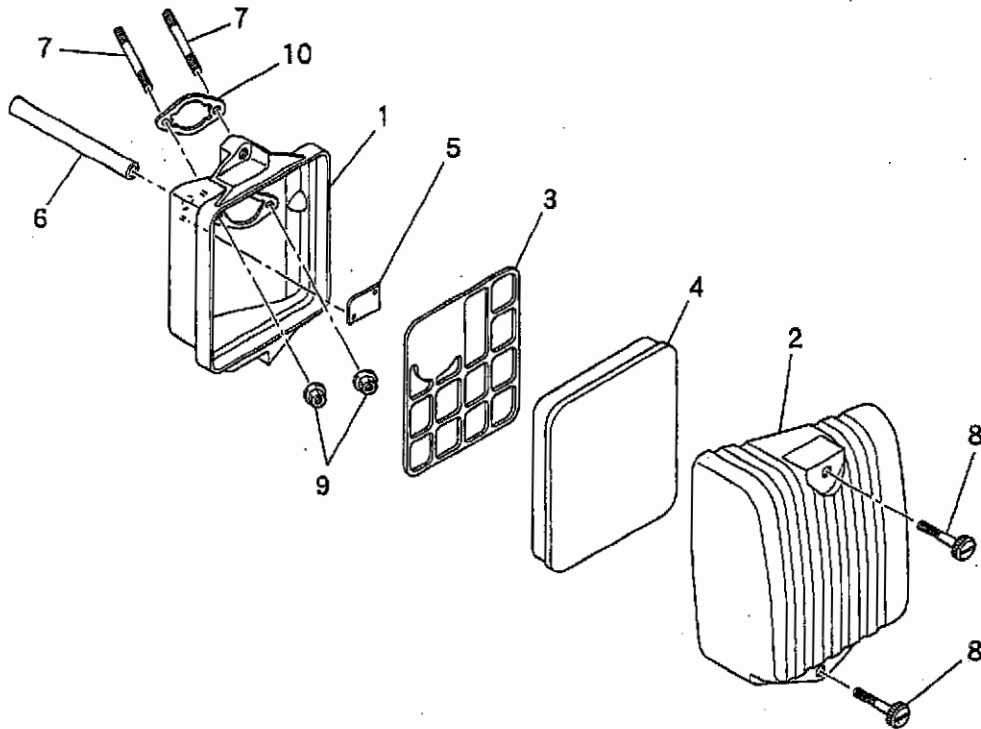
見出番号 No.	部品番号 Parts No.	部品名称 Parts Name	個数 No. Req'd	備考 Remarks	定価 Price
1	KD03015AA	コネクティングロッド アセンブリ CONNECTING ROD ASSY	1	STD INCL.NO.2	
1	KD03015BA	コネクティングロッド アセンブリ CONNECTING ROD ASSY	1	US 0.25 INCL.NO.2	
1	KD03015CA	コネクティングロッド アセンブリ CONNECTING ROD ASSY	1	US 0.50 INCL.NO.2	
2	B800B06X030	フランジボルト BOLT, FLANGE	2		
3	KP01041AA	ピストンセット PISTON SET	1	STD INCL.NO.4	
3	KP01041BA	ピストンセット PISTON SET	1	OS 0.25 INCL.NO.4	
3	KP01041CA	ピストンセット PISTON SET	1	OS 0.50 INCL.NO.4	
4	KP55003BA	ピストンピン PIN, PISTON	1		
5	KP02008AA	ピストンリングセット PISTON RING SET	1	STD	
5	KP02008BA	ピストンリングセット PISTON RING SET	1	OS 0.25	
5	KP02008CA	ピストンリングセット PISTON RING SET	1	OS 0.50	
6	KP90002AA	ピストンピンクリップ CLIP, PISTON PIN	2		

マグネトグループ
(G) MAGNETO GROUP



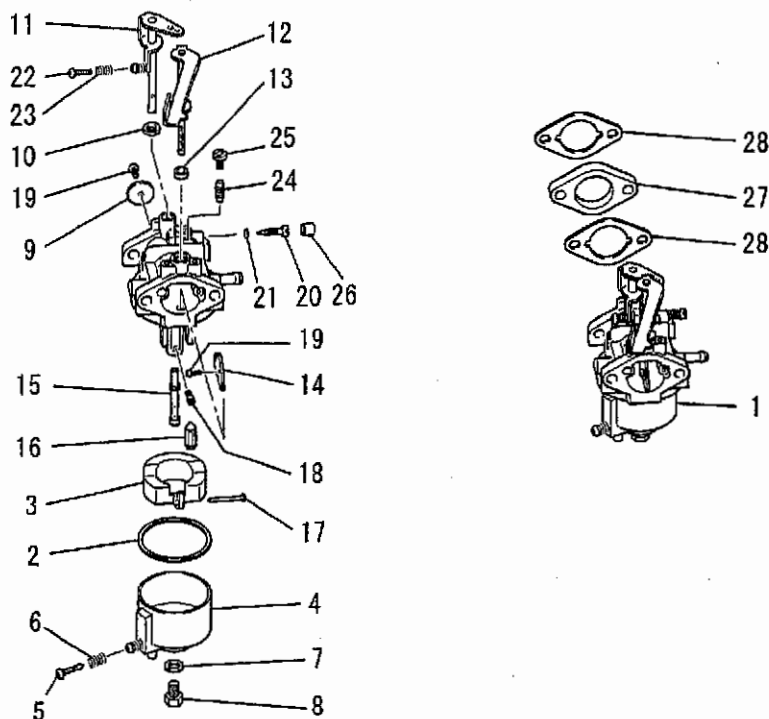
見出番号 No.	部品番号 Parts No.	部品名称 Parts Name	個数 No. Req'd	備考 Remarks	定価 Price
1	KE12025AA	フライホイール FLYWHEEL	1		
2	KE24016AA	イグニッションコイル COIL, IGNITION	1		
3	KE90201AA	ファン FAN	1		
4	KU70007AA	クリップ CLIP	1		
5	B805B06X020	フランジボルト BOLT, FLANGE	2		
6	FR41231	ナット NUT	1		

エアリーナグループ
(H) AIR CLEANER GROUP



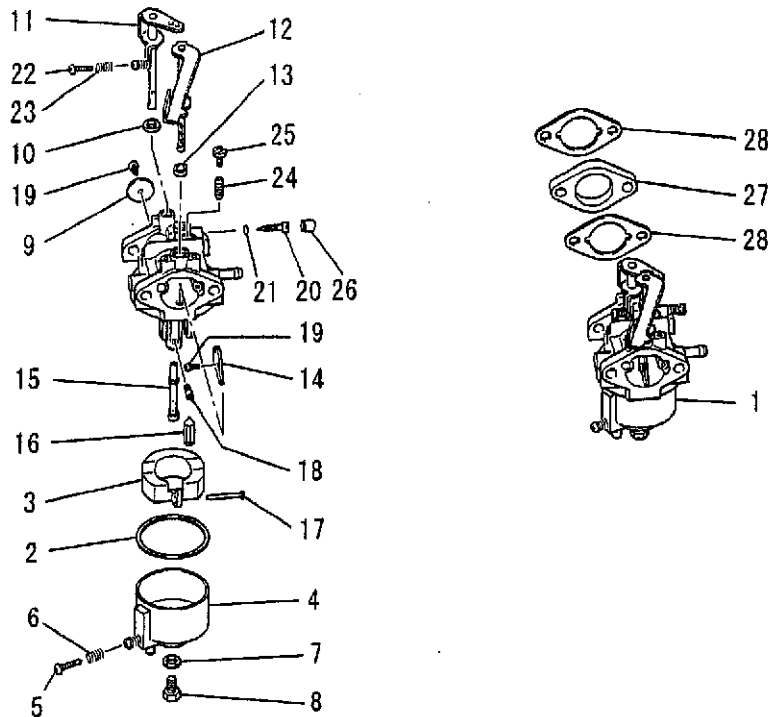
見出番号 No.	部品番号 Parts No.	部品名称 Parts Name	個数 No. Req'd	備考 Remarks	定価 Price
1	KA11022AA	クリーナケース CASE, CLEANER	1		
2	KA20054AA	クリーナカバー COVER, CLEANER	1		
3	KA30024BA	グリッド GRID	1		
4	KA40074AA	クリーナエレメント ELEMENT, CLEANER	1		
5	KA90122AA	プレート PLATE	1		
6	ZZ70002L	ブリーザーチューブ TUBE, BREATHER	1		
7	B155B06X075	スタッドボルト BOLT, STUD	2		
8	KA90124AA	ボルト BOLT	2		
9	N801A06	フランジナット NUT, FLANGE	2		
10	KW34054AA	キャブレタ ガasket GASKET, CARBURETOR	1		

キャブレタグループ
(I) CARBURETOR GROUP



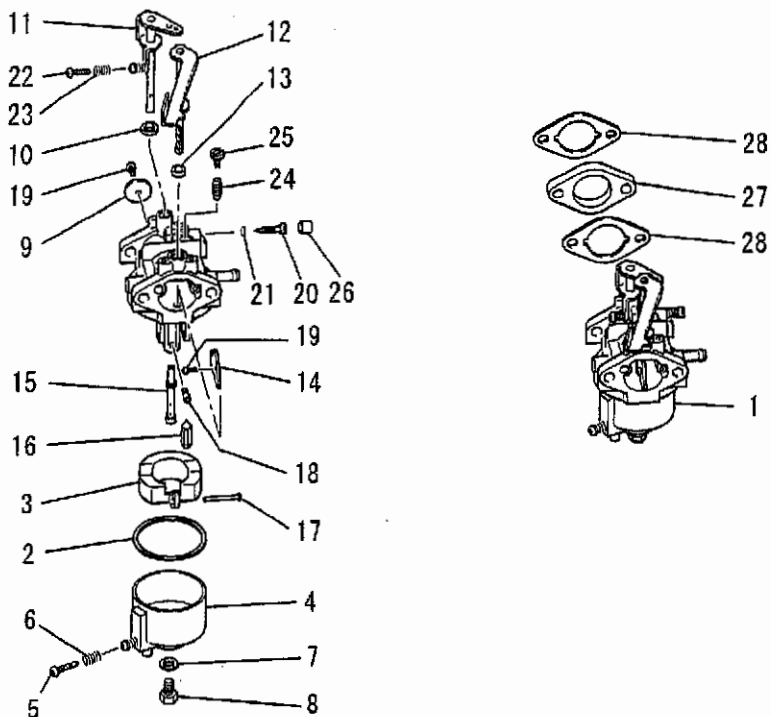
見出番号 No.	部品番号 Parts No.	部品名称 Parts Name	個数 No. Req'd	備考 Remarks	定価 Price
1	KK12032AB	キャブレタ(F) CARBURETOR(F)	1	INCL.NO.2-26	
2	FC02068XX264	ガスケット GASKET	1		
3	KK12026AA005	フロート FLOAT	1		
4	KK12029AB004	フロートチャンバ CHAMBER, FLOAT	1	INCL.NO.5,6	
5	FC02035XX014	スクリュー SCREW	1		
6	FC02175XX002	スプリング SPRING	1		
7	FC19430XX080	ガスケット GASKET	1		
8	FC02065XX084	プラグ PLUG	1		
9	KK12029AA008	スロットルバルブ VALVE, THROTTLE	1		
10	KK12026AA014	ダストシール SEAL, DUST	1		
11	KK12029AA010	スロットルシャフト SHAFT, THROTTLE	1		
12	KK12029AA011	チョークレバー LEVER, CHOKE	1		

キャブレタグループ
(1) CARBURETOR GROUP



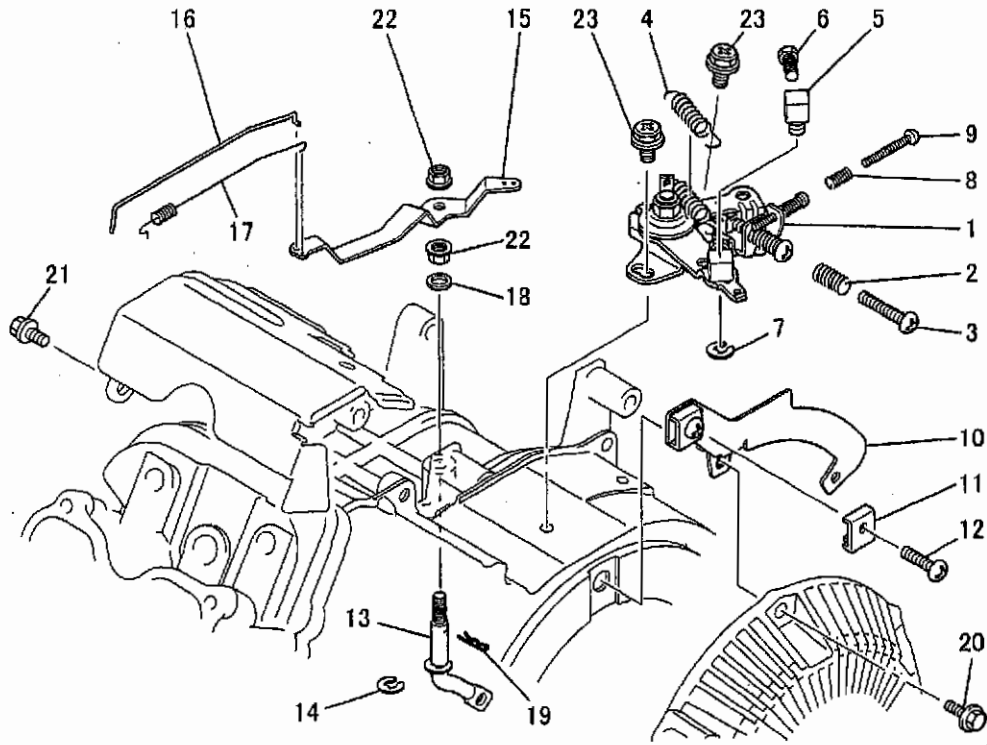
見出番号 No.	部品番号 Parts No.	部品名称 Parts Name	個数 No. Req'd	備考 Remarks	定価 Price
13	KK12026AA022	キャップ CAP	1		
14	KK12029AA013	チョークバルブ VALVE, CHOKE	1		
15	KK12029AA014	メインノズル NOZZLE, MAIN	1		
16	FC02057XX051	バルブ VALVE	1		
17	KK12026AA006	フロートピン PIN, FLOAT	1		
18	KK74408BA066	メインジェット JET, MAIN	1		
19	KK12026AA017	スクリーン SCREW	2		
20	KK14007AA011	調整用スクリーン SCREW, ADJUST	1		
21	FC02084XX077	Oリング O-RING	1		
22	KK12029AA020	スクリーン SCREW	1		
23	KK12029AA021	スプリング SPRING	1		
24	KK74409BA038	スロージェット JET, SLOW	1		

キャブレタグループ
 (1) CARBURETOR GROUP



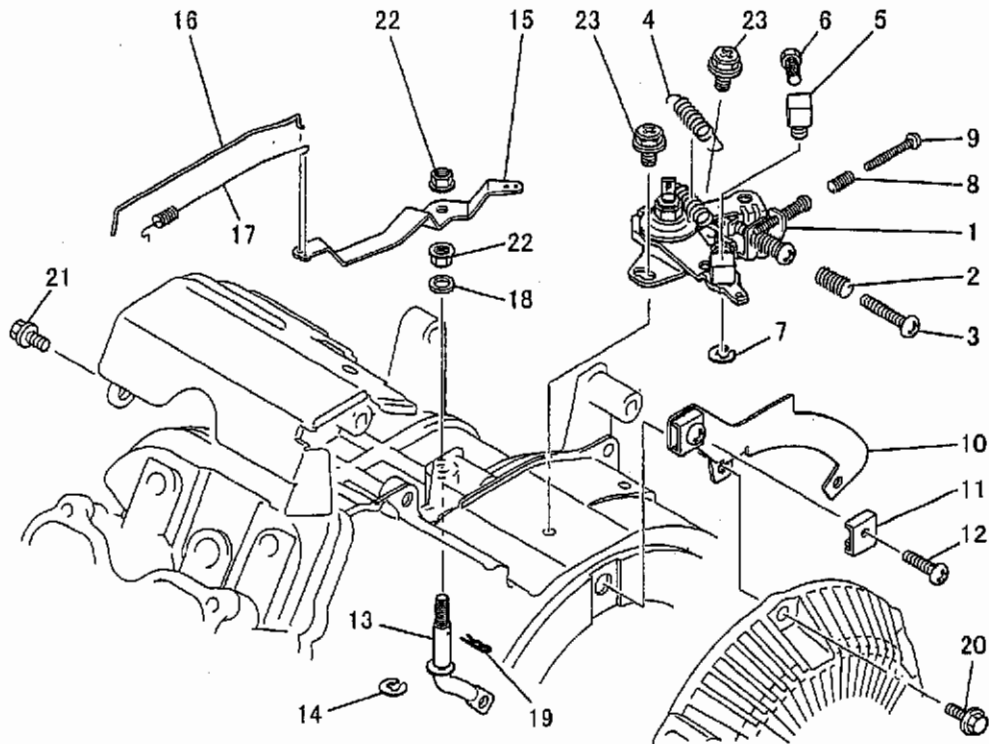
見出番号 No.	部品番号 Parts No.	部品名称 Parts Name	個数 No. Req'd	備考 Remarks	定価 Price
25	KK13013AA022	キャップ CAP	1		
26	KK14010AX024	プラグ PLUG	1		
27	KK33005AA	インシュレータ INSULATOR	1		
28	KW34029AA	キャブレタ カスケット GASKET, CARBURETOR	2		

コントロールパネルグループ
(J) CONTROL PANEL GROUP



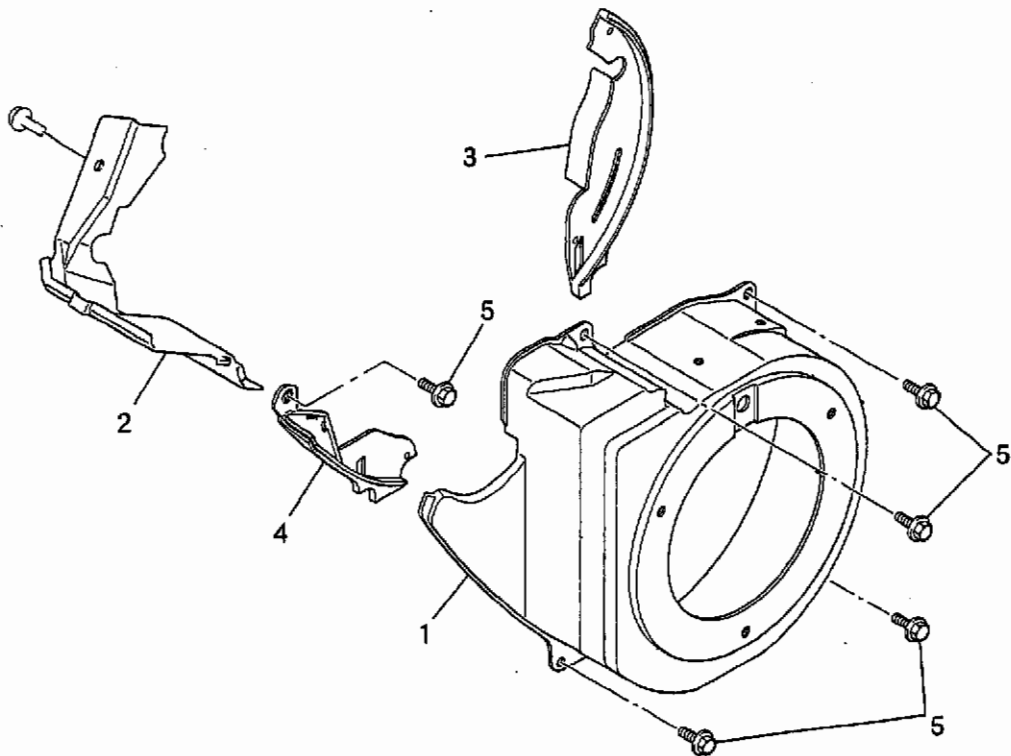
見出番号 No.	部品番号 Parts No.	部品名称 Parts Name	個数 No. Req'd	備考 Remarks	定価 Price
1	KG03028BA	コントロールパネル PANEL, CONTROL	1	INCL.NO.2-9	
2	KU80015AA	スプリング SPRING	1		
3	H051D05X025	スクリーン SCREW, PAN-CRS	1		
4	KG35010AA	リターンスプリング SPRING, RETURN	1		
5	KR30008AA	ストップ STOPPER	1		
6	B751A04X008	ボルト BOLT, CRS	1		
7	S500P04	スナップリング SNAP RING	1		
8	KU80023AA	スプリング SPRING	1		
9	KU14038AA	スクリーン SCREW, PAN-CRS	1		
10	KG09002BA	リモートパネル PANEL, REMOTE	1	INCL.NO.11,12	
11	KU60015AA	クランプ CLAMP	1		
12	H051D05X012K	スクリーン SCREW, PAN-CRS	1		

コントロールパネルグループ
(J) CONTROL PANEL GROUP



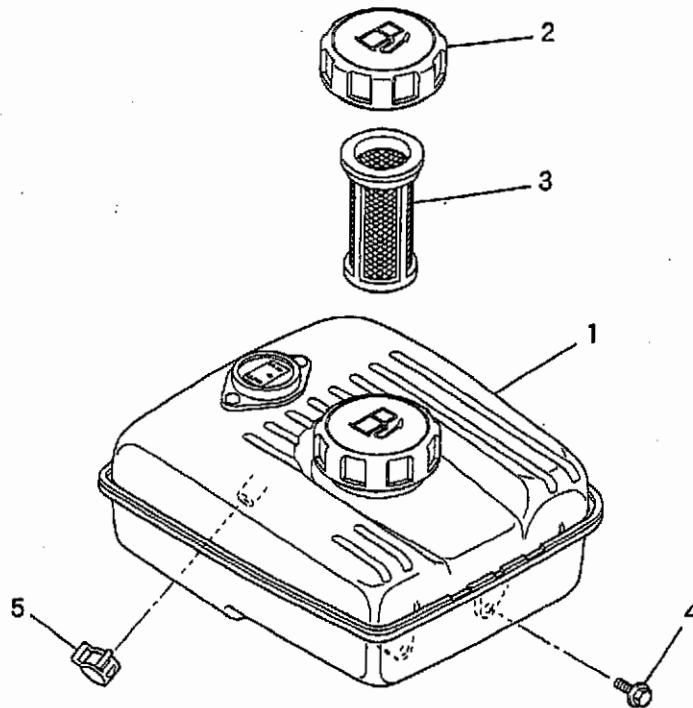
見出番号 No.	部品番号 Parts No.	部品名称 Parts Name	個数 No. Req'd	備考 Remarks	定価 Price
13	KG22013AA	カハナシャフト SHAFT, GOV	1	INCL. NO. 14	
14	S500P07	スナップリング SNAP RING	1		
15	KG31019AA	カハナレバー LEVER, GOV	1		
16	KG41021AA	カハナロッド ROD, GOV	1		
17	KG42017AA	ロッドスプリング SPRING, ROD	1		
18	KG90023AA	ワッシャー WASHER	1		
19	KU70006AA	クリップ CLIP	1		
20	B800A06X010K	フランジボルト BOLT, FLANGE	1		
21	B805B06X012	フランジボルト BOLT, FLANGE	1		
22	FR42734	フランジナット NUT, FLANGE	2		
23	KU13014BA	ボルト BOLT & WASHER	2		

ファンカバーグループ
(K) FAN COVER GROUP



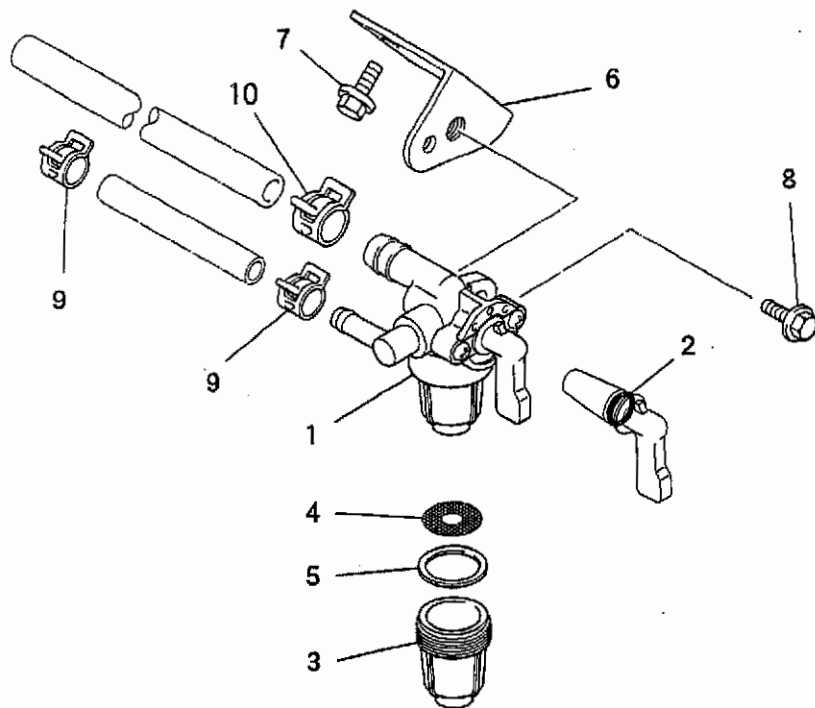
見出番号 No.	部品番号 Parts No.	部品名称 Parts Name	個数 No. Req'd	備考 Remarks	定価 Price
1	KH25012BA	ファンカバー COVER, FAN	1		
2	KH40066BA	シリンダカバー COVER, CYLINDER	1		
3	KH90052AA	カバー COVER	1		
4	KH90053BA	カバー COVER	1		
5	B805B06X012	フランジボルト BOLT, FLANGE	5		

タンクグループ
(M) TANK GROUP



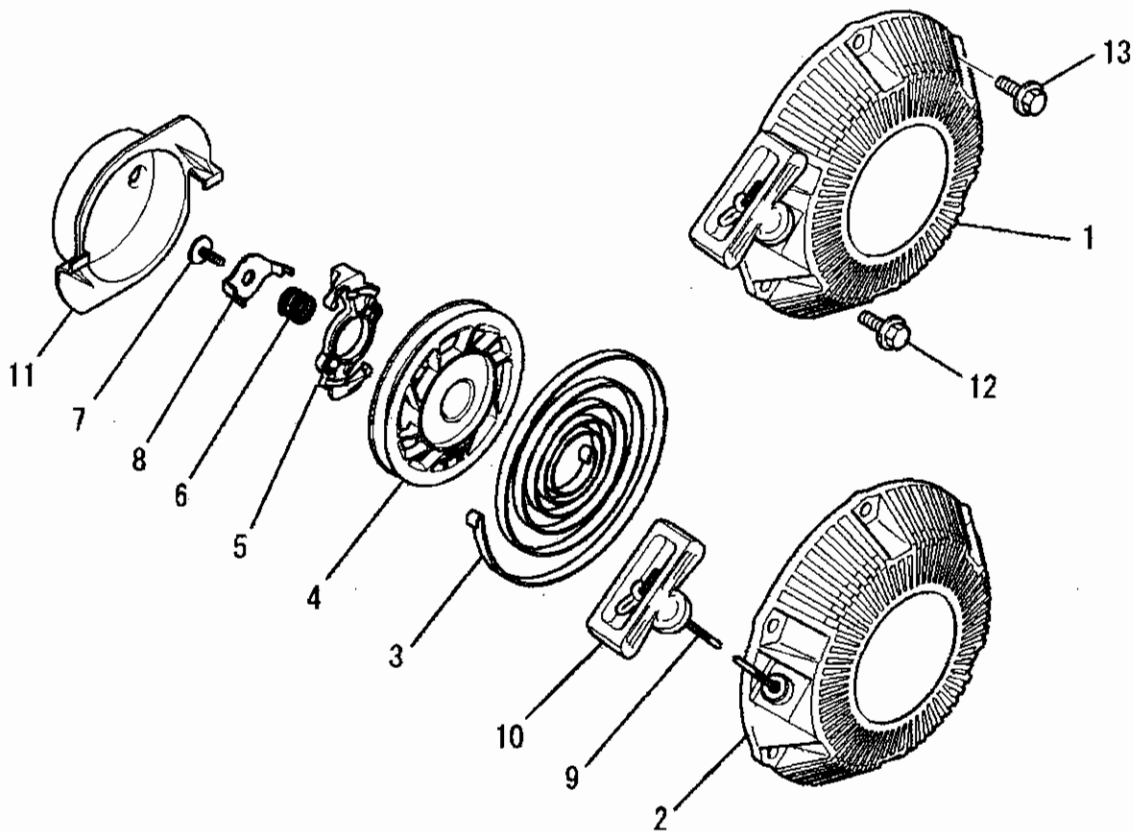
見出番号 No.	部品番号 Parts No.	部品名称 Parts Name	個数 No. Req'd	備考 Remarks	定価 Price
1	KF04102BD	フューエルタンク アセンブリ FUEL TANK ASSY	1	INCL. NO. 2, 3	
2	KF05018AA	タンクキャップ アセンブリ TANK CAP ASSY	1		
3	KF40003AA	フューエルフィルタ FILTER, FUEL	1		
4	B805B06X025	フランジボルト BOLT, FLANGE	4		
5	FR67419	クリップ CLIP	1		

コックグループ
(N) COCK GROUP



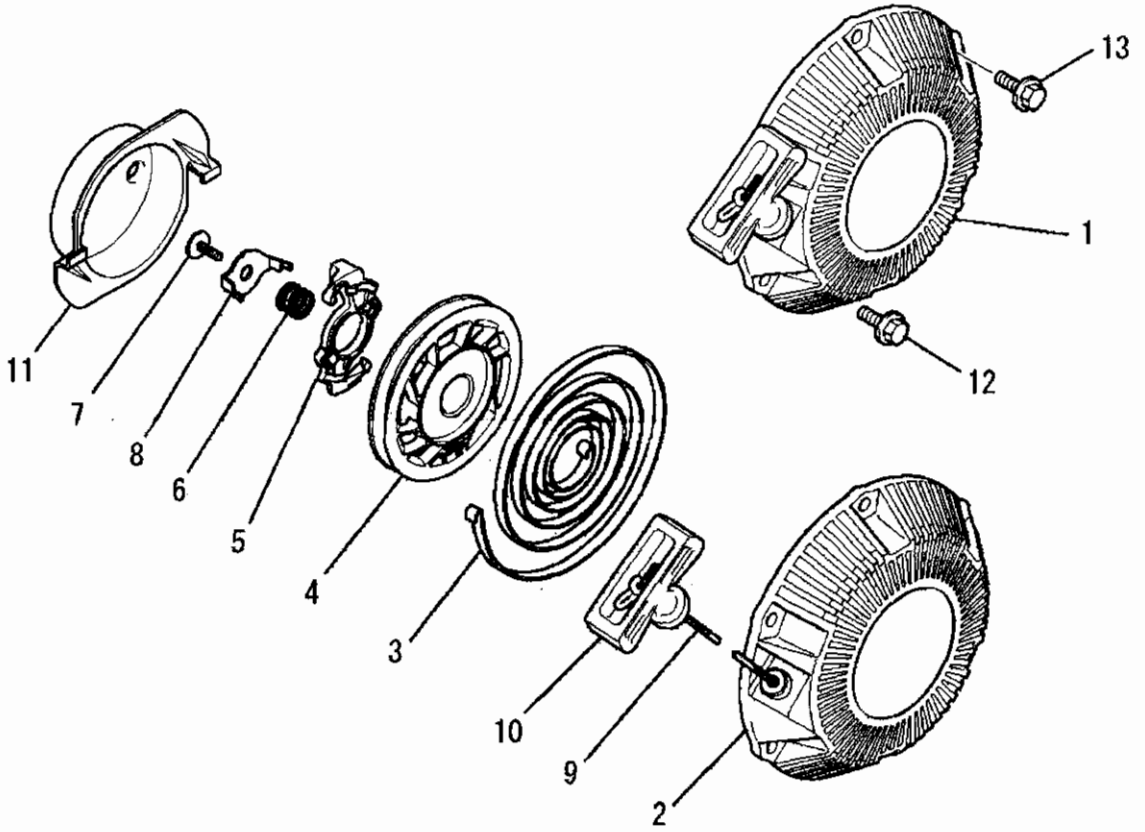
見出番号 No.	部品番号 Parts No.	部品名称 Parts Name	個数 No. Req'd	備考 Remarks	定価 Price
1	KF31025AA	フューエルコック COCK, FUEL	1	INCL. NO. 2-5	
2	KF31010AA001	オーリング O-RING	1		
3	KF31010AA002	カップ CUP	1		
4	KF31010AA003	フューエルフィルタ FILTER, FUEL	1		
5	KF31010AA004	パッキング PACKING	1		
6	KF90136AA	フューエルコックブラケット BRACKET, FUEL COCK	1		
7	B800A06X008	フランジボルト BOLT, FLANGE	2		
8	B800A06X012	フランジボルト BOLT, FLANGE	1		
9	FR53226	クリップ CLIP	2		
10	FR67419	クリップ CLIP	1		

リコイルスターターグループ
(R) RECOIL STARTER GROUP



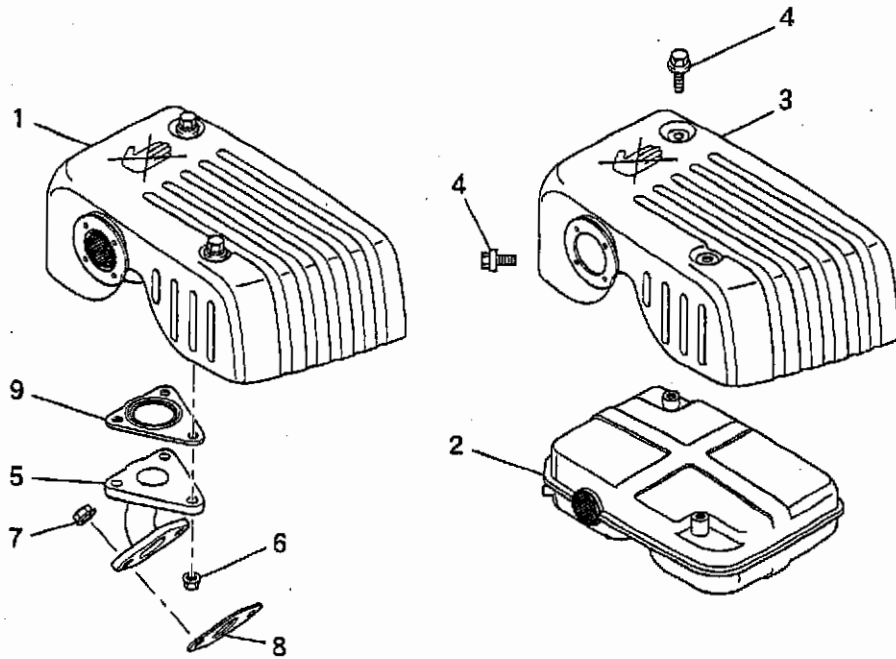
見出番号 No.	部品番号 Parts No.	部品名称 Parts Name	個数 No. Req'd	備考 Remarks	Serial No. (From~To) Serial No. (From~To)
1	KS02061AD	リコイルスターター アセンブリ RECOIL STARTER ASSY	1	INCL. NO. 2-11	
2	KS20080BD001	スターターケース CASE, STARTER	1		
3	KS20080AD002	スパイラルスプリング SPRING, SPIRAL	1		
4	KS20080BD003	リール REEL	1		
5	KS20080AD004	ガイド GUIDE	1		
6	KS20080AD005	ブレーキスプリング SPRING, BRAKE	1		
7	KS20080AD006	スクリュ SCREW	1		
8	KS20080AD007	リテーナ RETAINER	1		
9	KS20080AD009	ロープ ROPE	1		
10	KS20080AD010	ハンドル HANDLE	1		
11	KS30039BA	スタータープーリー PULLEY, STARTER	1		
12	B800A06X010K	フランジボルト BOLT, FLANGE	2		

リコイルスターターグループ
 (R) RECOIL STARTER GROUP



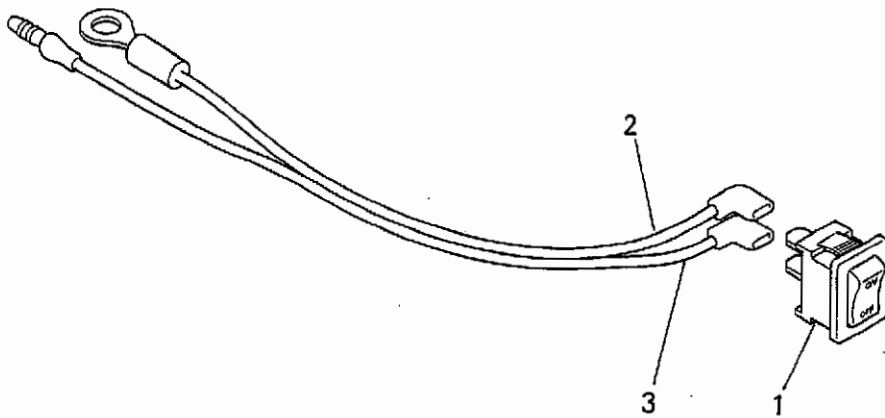
見出番号 No.	部品番号 Parts No.	部品名称 Parts Name	個数 No. Req'd	備考 Remarks	Serial No. (From~To) Serial No. (From~To)
13	B800A06X012K	フランジボルト BOLT, FLANGE	1		

マフラグループ
(S) MUFFLER GROUP



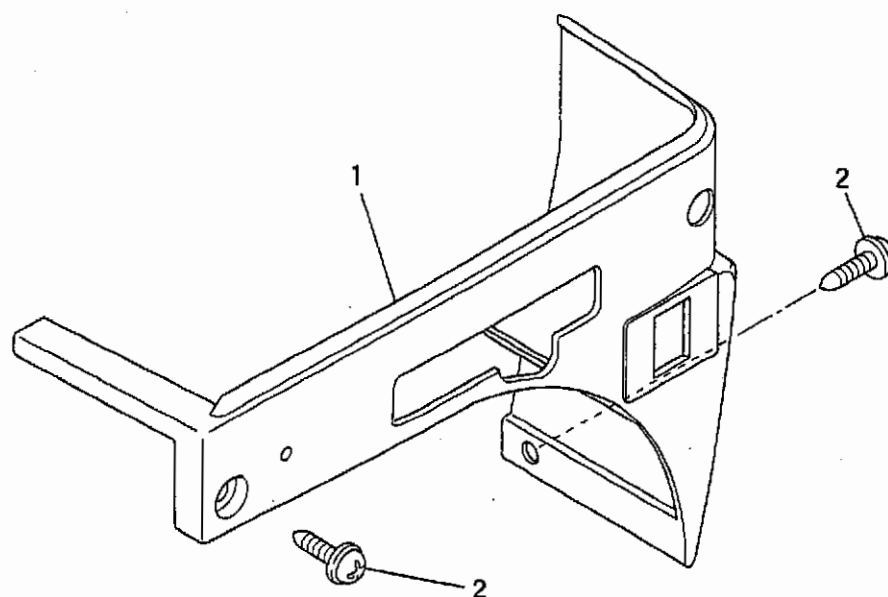
見出番号 No.	部品番号 Parts No.	部品名称 Parts Name	個数 No. Req'd	備考 Remarks	定価 Price
1	KM02100AA	マフラ总成 MUFFLER ASSY	1	INCL. NO. 2-4	
2	KM15061AA	マフラ MUFFLER	1		
3	KM25053AA	マフラカバー COVER, MUFFLER	1		
4	B800A06X008K	フランジボルト BOLT, FLANGE	3		
5	KM30009AA	エキゾーストパイプ PIPE, EXHAUST	1		
6	N801A06	フランジナット NUT, FLANGE	3		
7	ZZ70028C	コニカルスプリングナット NUT, CONICAL SPG	2		
8	KM70040AA	マフラ ガasket GASKET, MUFFLER	1		
9	KM70041AA	マフラ ガasket GASKET, MUFFLER	1		

スイッチグループ
 (U) SWITCH GROUP



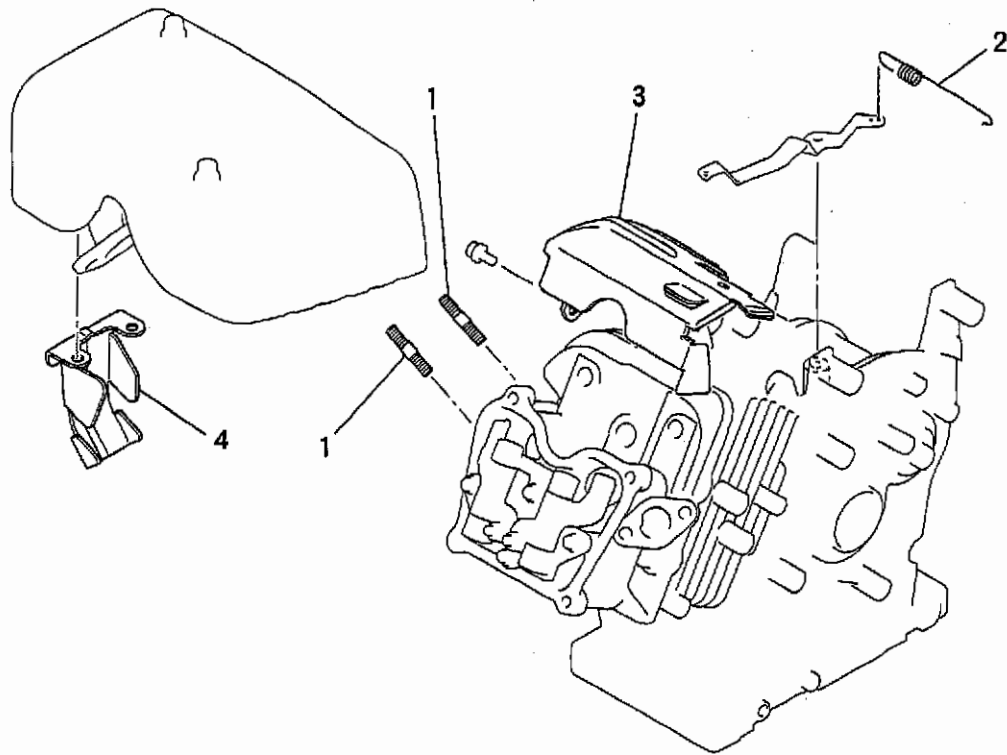
見出番号 No.	部品番号 Parts No.	部品名称 Parts Name	個数 No. Req'd	備考 Remarks	定価 Price
1	KE80021AA	ストップスイッチ SWITCH, STOP	1		
2	KE90190AA	リードワイヤ WIRE, LEAD	1		
3	KE90191AA	リードワイヤ WIRE, LEAD	1		

カバーグループ
 (X) COVER GROUP



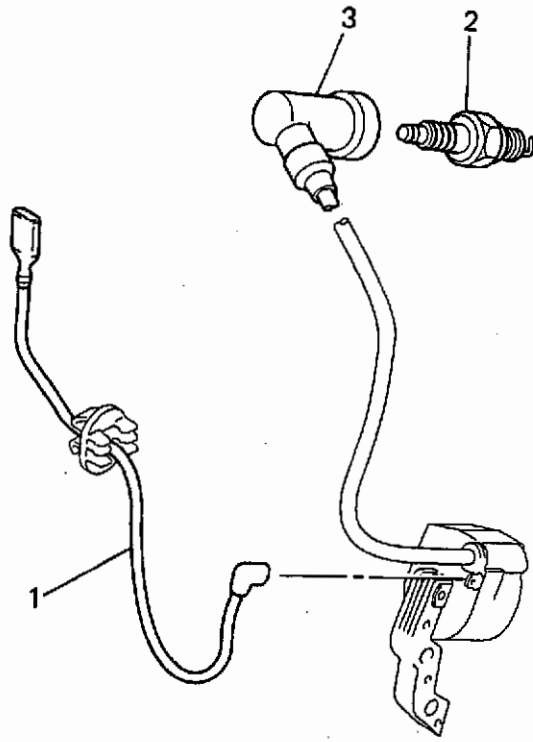
見出番号 No.	部品番号 Parts No.	部品名称 Parts Name	個数 No. Req'd	備考 Remarks	定価 Price
1	KR40030DB	フロント カバー COVER, FRONT	1		
2	KU12025AA	タッピングスクリュー TAP-SCREW	2		

ボルト、スプリング、カバー
1. BOLT, SPRING, COVER



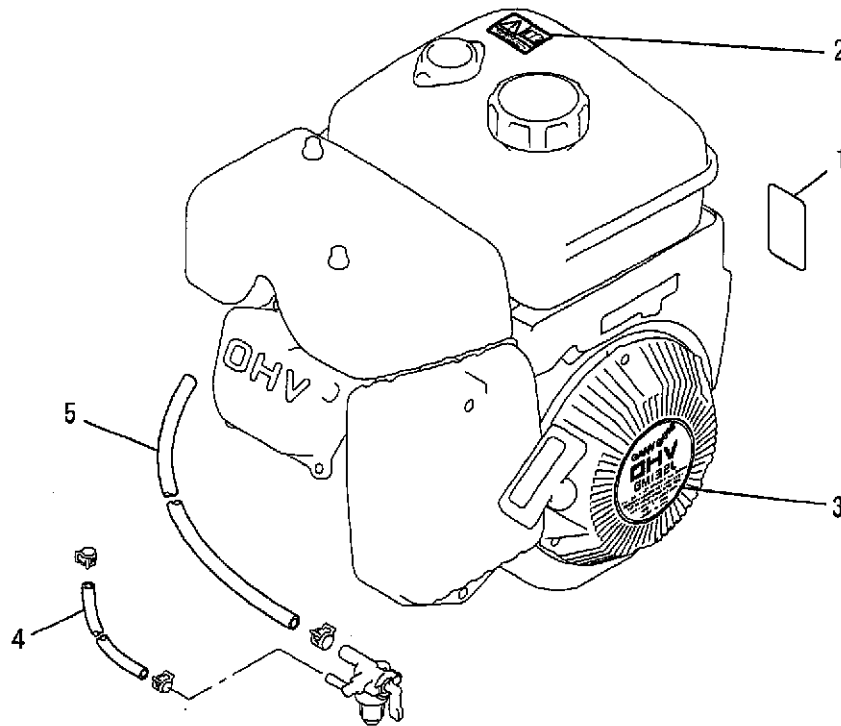
見出番号 No.	部品番号 Parts No.	部品名称 Parts Name	個数 No. Req'd	備考 Remarks	定価 Price
1	B155B08X020	スタットボルト BOLT, STUD	2		
2	KG34032AA	カハナスプリング SPRING, GOV	1		
3	KH40057BA	トップカバー COVER, TOP	1		
4	KM90128AA	カバー COVER	1		

リードワイヤ, プラグ, キャップ
2. LEAD WIRE, PLUG, CAP



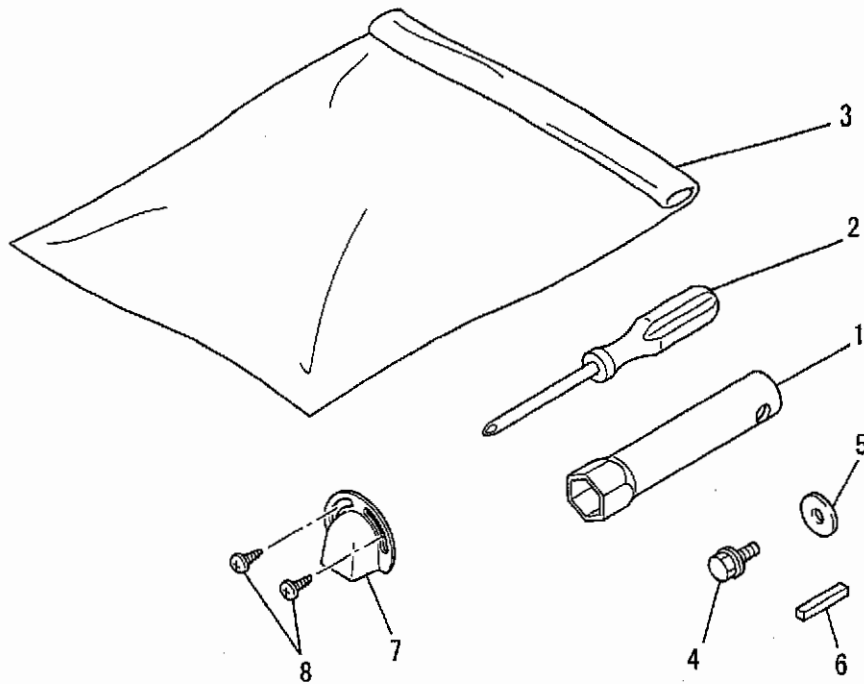
見出番号 No.	部品番号 Parts No.	部品名称 Parts Name	個数 No. Req'd	備考 Remarks	定価 Price
1	KE90069AA	リードワイヤ WIRE, LEAD	1		
2	FA21273	スパークプラグ PLUG, SPARK	1	BP6HS	
3	KE42027AA	プラグキャップ CAP, PLUG	1		

ラベル, フューエルホース
3. LABEL, FUEL HOSE



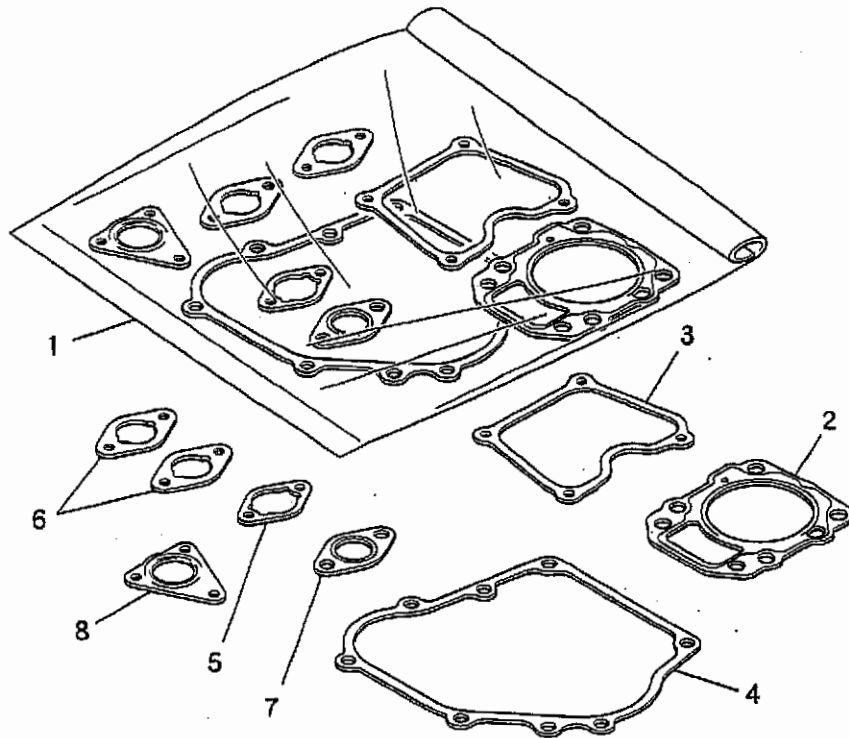
見出番号 No.	部品番号 Parts No.	部品名称 Parts Name	個数 No. Req'd	備考 Remarks	定価 Price
1	KW56138AA	ラベル LABEL	1		
2	KW55042AA	ラベル LABEL	1		
3	KW52223AA	ネームラベル LABEL, NAME	1		
4	P051Y04X190	フューエルホース HOSE, FUEL	1		
5	P051Y08X370	フューエルホース HOSE, FUEL	1		

ツールセット, テールパイプ
4. TOOL SET, TAIL PIPE



見出番号 No.	部品番号 Parts No.	部品名称 Parts Name	個数 No. Req'd	備考 Remarks	定価 Price
1	KN12004GA	ホムツクススハ°ナ SPANNER, BOX	1		
2	KN13001AA	スクリユト°ライハ° DRIVER, SCREW	1		
3	FA21533D	ツ-ルハ°ツク BAG, TOOL	1		
4	B080A08X016	ホ°ルト BOLT & WASHER	1		
5	W207H08	ワツツヤ WASHER	1		
6	W405B05X035	キ- KEY, SUNK	1		
7	FA28221	テ-ルハ°イフ° PIPE, TAIL	1		
8	W006D04X006K	スクリユ SCREW	2		

ガスケットセット
5. GASKET SET



見出番号 No.	部品番号 Parts No.	部品名称 Parts Name	個数 No. Req'd	備考 Remarks	定価 Price
1	KW39080EA	ガスケットセット GASKET SET	1	INCL.NO.2-8	
2	KC66014AA	ヘッド ガスケット GASKET, HEAD	1		
3	KW33006AA	ガスケット,ヘッドカバー GASKET, HEAD COVER	1		
4	KW31014AA	クランクケース ガスケット GASKET, CRANKCASE	1		
5	KW34054AA	キャブレタ ガスケット GASKET, CARBURETOR	1		
6	KW34029AA	キャブレタ ガスケット GASKET, CARBURETOR	2		
7	KM70040AA	マフラー ガスケット GASKET, MUFFLER	1		
8	KM70041AA	マフラー ガスケット GASKET, MUFFLER	1		