

向先	(株)筑水キャコム殿	用途	クローラ運搬車
----	------------	----	---------

純正部品表

PARTS LIST

三菱メイキエンジン

GM132LN-22B
-22H

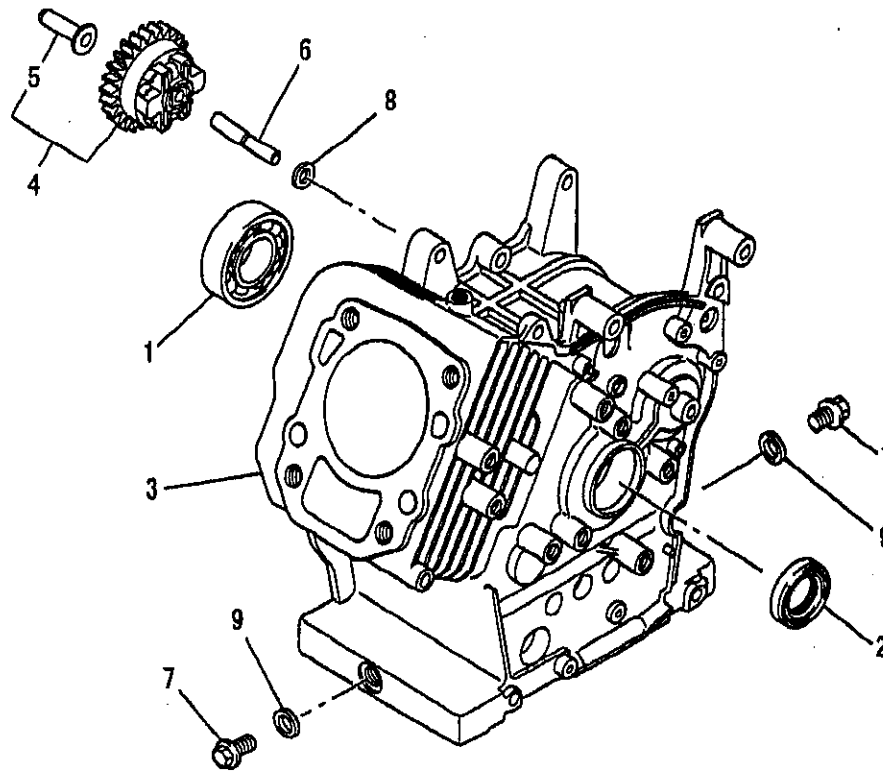
ご注文の際は部品番号の前にZMをご記入下さい。

本資料はGM132LN-10AAとの相違頁のみ抜粋挿入してあります。
他構成部品（頁）については、GM132LN-10A（2003年8月発行）
のパーツリストを御参照下さい。

In this reference, only those pages that are different from those in
GM132LN-10AA are extracted. Please refer to the parts list in
GM132LN-10A(Issued in August 2003) for other components
(page numbers).

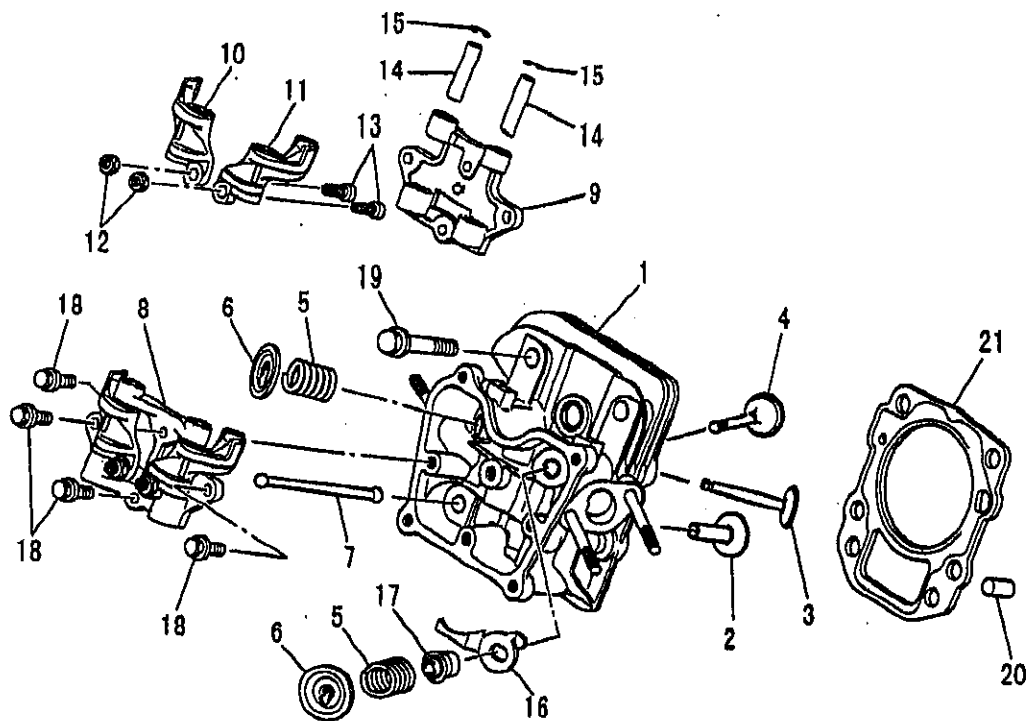
2003年11月

シリンダブロックグループ
 (A) CYLINDER BLOCK GROUP



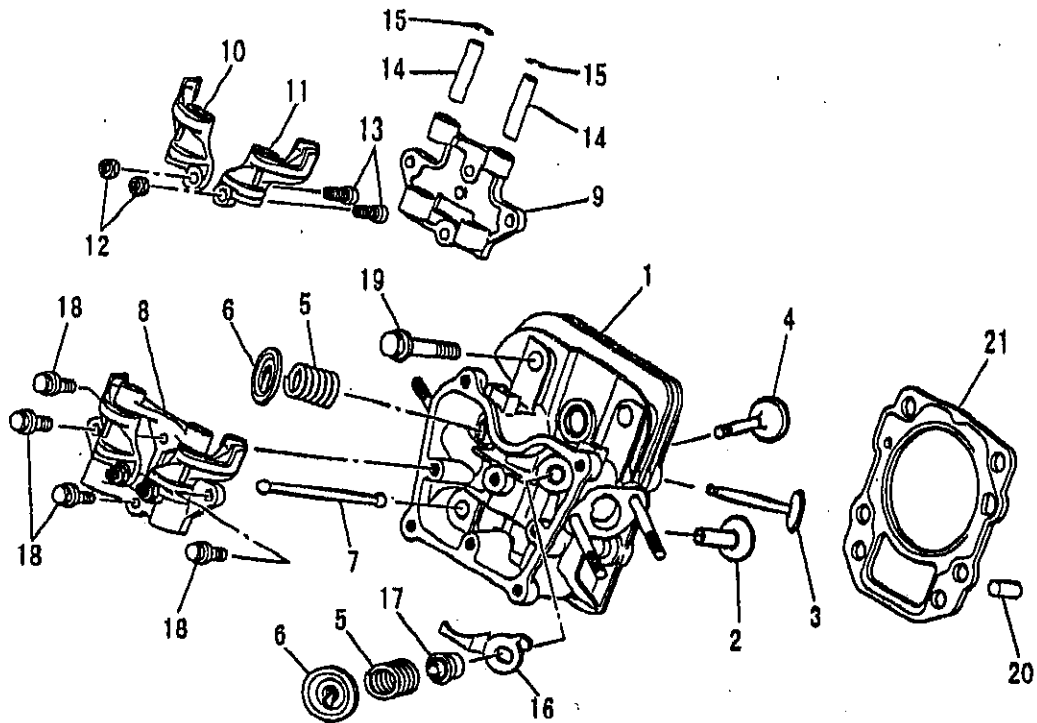
見出番号 No.	部品番号 Parts No.	部品名称 Parts Name	個数 No. Req'd	備考 Remarks	定価 Price
1	FN15746	ボールベアリング BEARING, BALL	1		
2	FR41845A	オイルシール OIL SEAL	1		
3	KB43010AA	シリンダブロック CYLINDER BLOCK	1		
4	KG01003BA	ガバナギヤアセンブリ GOVERNOR GEAR ASSY	1	INCL. NO. 5	
5	KG14004AA	ガバナスライダ SLIDER, GOV	1		
6	KG22004AA	ガバナシャフト SHAFT, GOV	1		
7	KL22003AA	ドレンプラグ PLUG, DRAIN	2		
8	W200H06	ワッシャ WASHER	1		
9	KW39070AA	ガスケット GASKET	2		

シリンダヘッドグループ
(B) CYLINDER HEAD GROUP



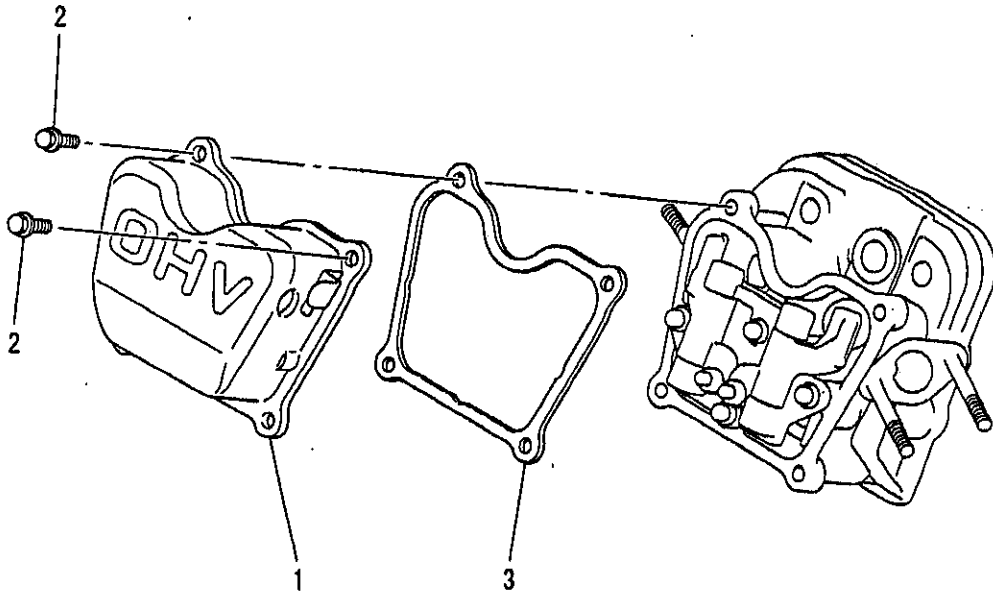
見出番号 No.	部品番号 Parts No.	部品名称 Parts Name	個数 No. Req'd	備考 Remarks	定価 Price
1	KC02045AA	シリンダヘッド アセンブリ CYLINDER HEAD ASSY	1	WITH B155B06X075	
2	KV24007AA	タペット TAPPET	2		
3	KV43008AA	エキゾーストバルブ VALVE, EXHAUST	1		
4	KV33004AA	インテイクバルブ VALVE, INTAKE	1		
5	KV54002AA	バルブスプリング SPRING, VALVE	2		
6	KV64002AA	バルブスプリングリテーナ RETAINER, VALVE SPG	2		
7	KV71012AA	プッシュロッド ROD, PUSH	2		
8	KY02003AA	ロッカア-6 アセンブリ ROCKER ARM ASSY	1	INCL. NO. 9-15	
9	KV74007AA	プレート PLATE	1		
10	KV72010AA	ロッカア-6 ARM, ROCKER	1		
11	KV72011AA	ロッカア-6 ARM, ROCKER	1		
12	KU23013AA	ナット NUT	2		

シリンダヘッドグループ (B) CYLINDER HEAD GROUP



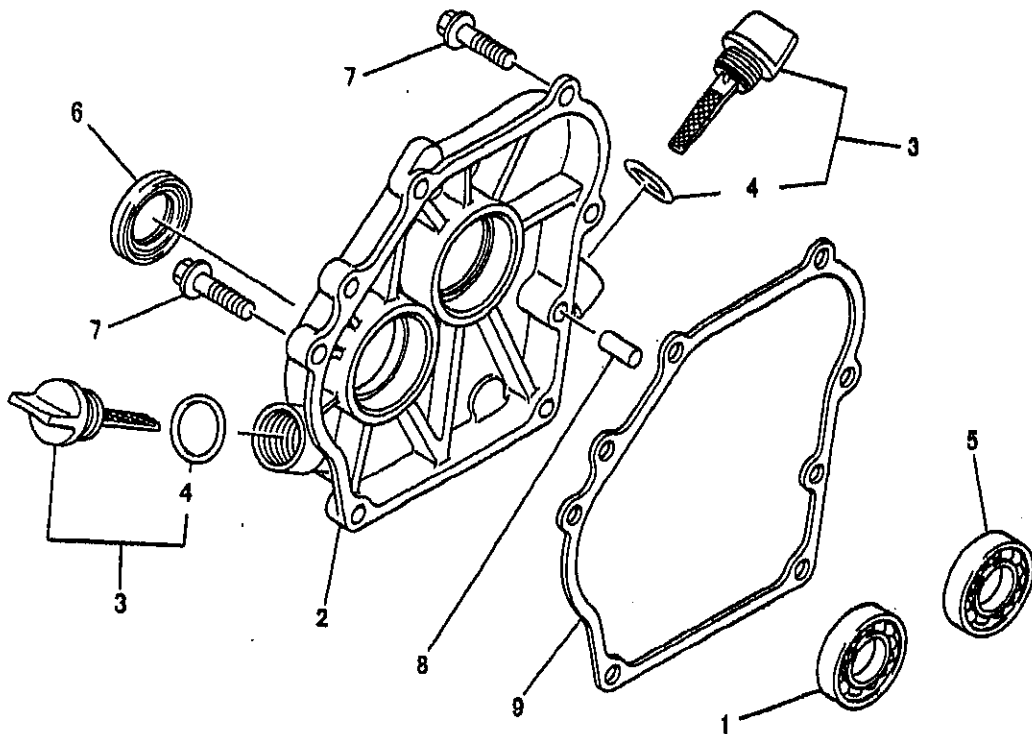
見出番号 No.	部品番号 Parts No.	部品名称 Parts Name	個数 No. Req'd	備考 Remarks	定価 Price
13	KV73004AA	アジャストスクリュー SCREW, ADJUST	2		
14	KV75009BA	シャフト SHAFT	2		
15	FR34111	ピストンピンクリップ CLIP, PISTON PIN	2		
16	KV90014AA	プレート PLATE	1		
17	KW21018BA	バルブステムシール SEAL, VALVE STEM	1		
18	B800A06X016	フランジボルト BOLT, FLANGE	4		
19	B800B08X055	フランジボルト BOLT, FLANGE	4		
20	KU44001AA	ダウエルピン PIN, DOWEL	2		
21	KC66014AA	ヘッドガスケット GASKET, HEAD	1		

ヘッドカバーグループ
 (C) HEAD COVER GROUP



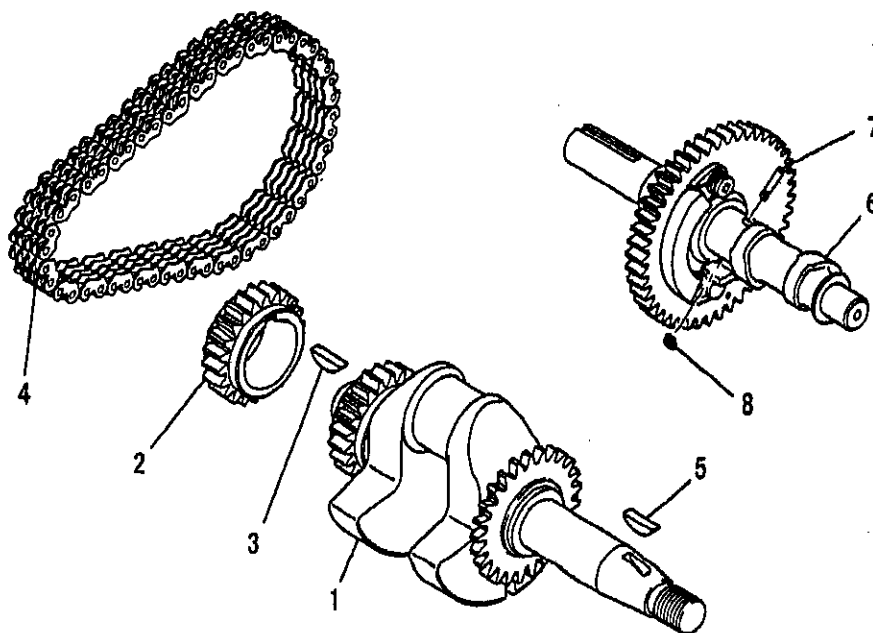
見出番号 No.	部品番号 Parts No.	部品名称 Parts Name	個数 No. Req'd	備考 Remarks	定価 Price
1	KC09013AA	ヘッドカバー - COVER, HEAD	1		
2	B800A06X012	フランジボルト BOLT, FLANGE	4		
3	KW33006AA	ガスケット, ヘッドカバー - GASKET, HEAD COVER	1		

ケースカバーグループ
(D) CASE COVER GROUP



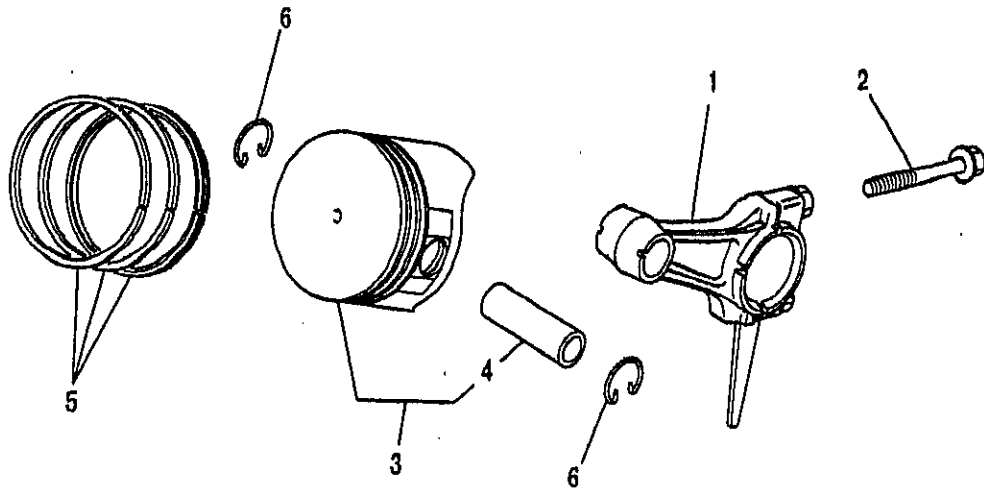
見出番号 No.	部品番号 Parts No.	部品名称 Parts Name	個数 No. Req'd	備考 Remarks	定価 Price
1	FN15746	ボールベアリング BEARING, BALL	1		
2	KB63003AA	クランクケースカバー COVER, CRANKCASE	1		
3	KL21006EA	オイルゲージ GAUGE, OIL	2	INCL. NO. 4	
4	KW23003AA	オーリング O-RING	2		
5	KW11011AA	ボールベアリング BEARING, BALL	1		
6	KW23001AA	オイルシール OIL SEAL	1		
7	B800B08X030	フランジボルト BOLT, FLANGE	6		
8	KU44001AA	ダウインピン PIN, DOWEL	2		
9	KW31014AA	クランクケース カセット GASKET, CRANKCASE	1		

クランクシャフトグループ
(E) CRANKSHAFT GROUP



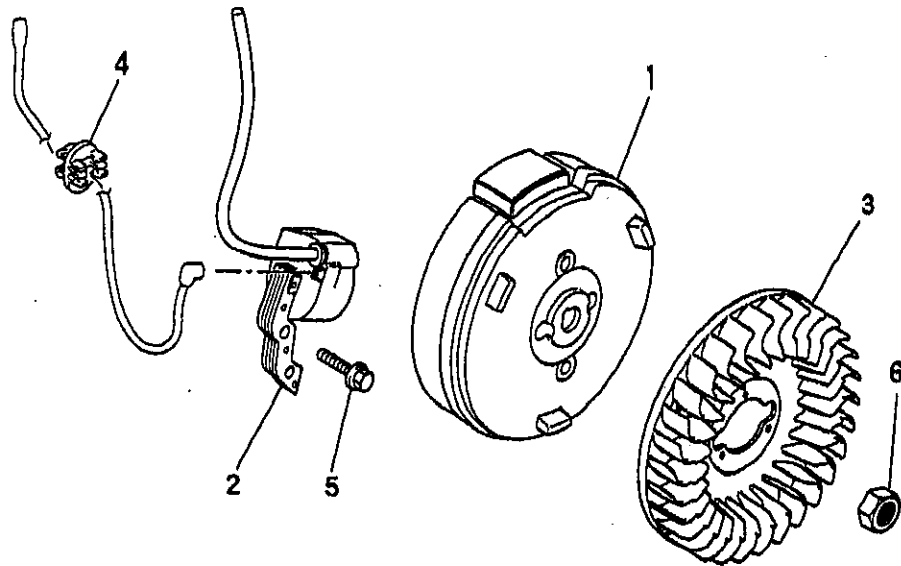
見出番号 No.	部品番号 Parts No.	部品名称 Parts Name	個数 No. Req'd	備考 Remarks	定価 Price
1	KD02054AA	クランクシャフトアセンブリ CRANKSHAFT ASSY	1	INCL. NO. 2, 3	
2	KD62016AA	クランクシャフト スプロケット SPROCKET, CRANK	1		
3	W430B05X016	キー KEY, WOODRUFF	1		
4	KD90014AA	チェーン CHAIN	1		
5	W430B05X016	キー KEY, WOODRUFF	1		
6	KV01187AA	カムシャフトギア アセンブリ CAMSHAFT GEAR ASSY	1	INCL. NO. 7, 8	
7	KV83009AA	ピン PIN	1		
8	S500P03	スナップリング SNAP RING	1		

ピストン&ロッドグループ
(F) PISTON & ROD GROUP



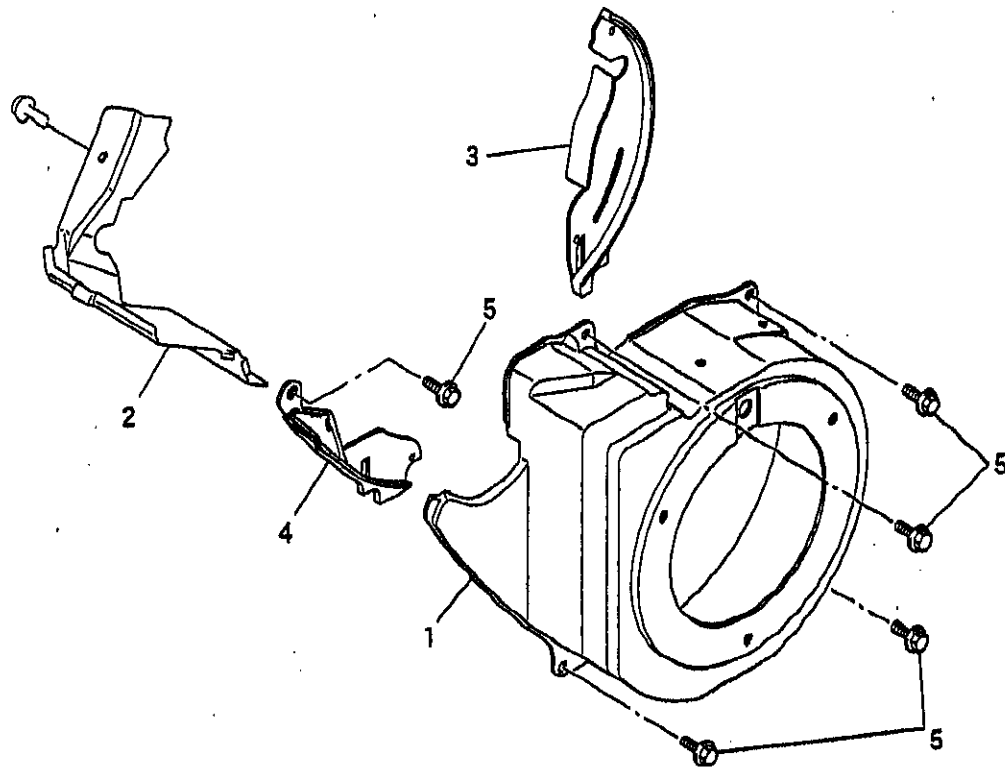
見出番号 No.	部品番号 Parts No.	部品名称 Parts Name	個数 No. Req'd	備考 Remarks	定価 Price
1	KD03015AA	コネクティング*ロッド* アセンブリ CONNECTING ROD ASSY	1	STD INCL.NO.2	
1	KD03015BA	コネクティング*ロッド* アセンブリ CONNECTING ROD ASSY	1	US 0.25 INCL.NO.2	
1	KD03015CA	コネクティング*ロッド* アセンブリ CONNECTING ROD ASSY	1	US 0.50 INCL.NO.2	
2	B800B06X030	フランジ*ボルト BOLT, FLANGE	2		
3	KP01041AA	ピ*ストンセット PISTON SET	1	STD INCL.NO.4	
3	KP01041BA	ピ*ストンセット PISTON SET	1	OS 0.25 INCL.NO.4	
3	KP01041CA	ピ*ストンセット PISTON SET	1	OS 0.50 INCL.NO.4	
4	KP55003BA	ピ*ストンピン PIN, PISTON	1		
5	KP02008AA	ピ*ストンリング*セット PISTON RING SET	1	STD	
5	KP02008BA	ピ*ストンリング*セット PISTON RING SET	1	OS 0.25	
5	KP02008CA	ピ*ストンリング*セット PISTON RING SET	1	OS 0.50	
6	KP90002AA	ピ*ストンピンクリップ* CLIP, PISTON PIN	2		

マグネトグループ
(G) MAGNETO GROUP



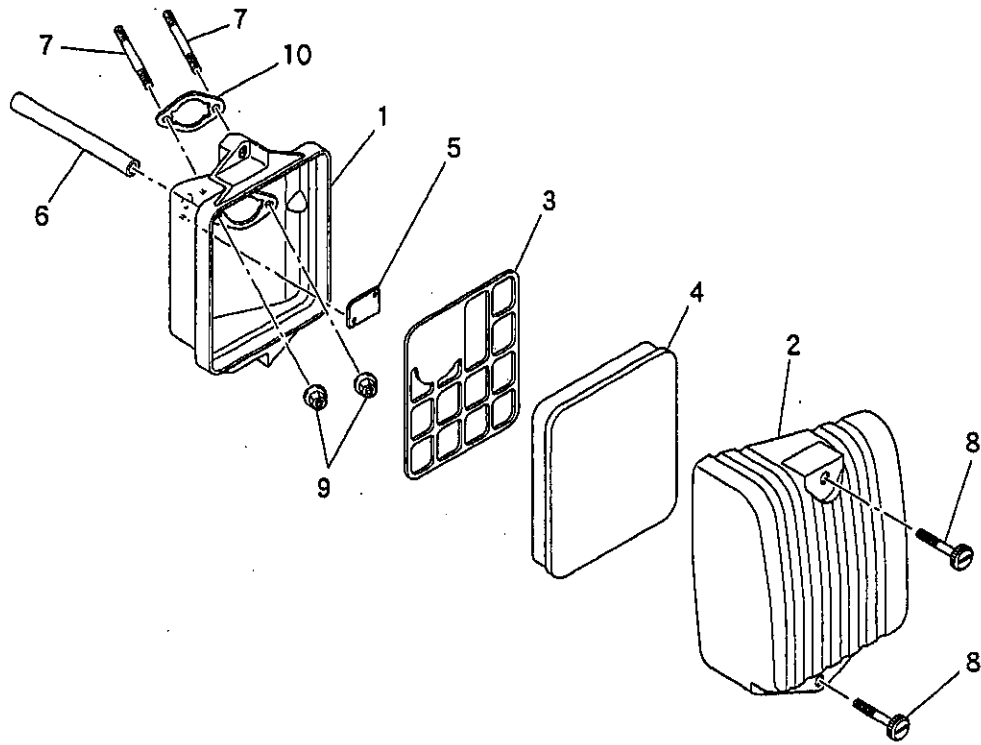
見出番号 No.	部品番号 Parts No.	部品名称 Parts Name	個数 No. Req'd	備考 Remarks	定価 Price
1	KE12025AA	フライホイール FLYWHEEL	1		
2	KE24016AA	イグニッションコイル COIL, IGNITION	1		
3	KE90201AA	ファン FAN	1		
4	KU70007AA	クリップ CLIP	1		
5	B805B06X020	フランジボルト BOLT, FLANGE	2		
6	FR41231	ナット NUT	1		

ファンカバーグループ
 (K) FAN COVER GROUP



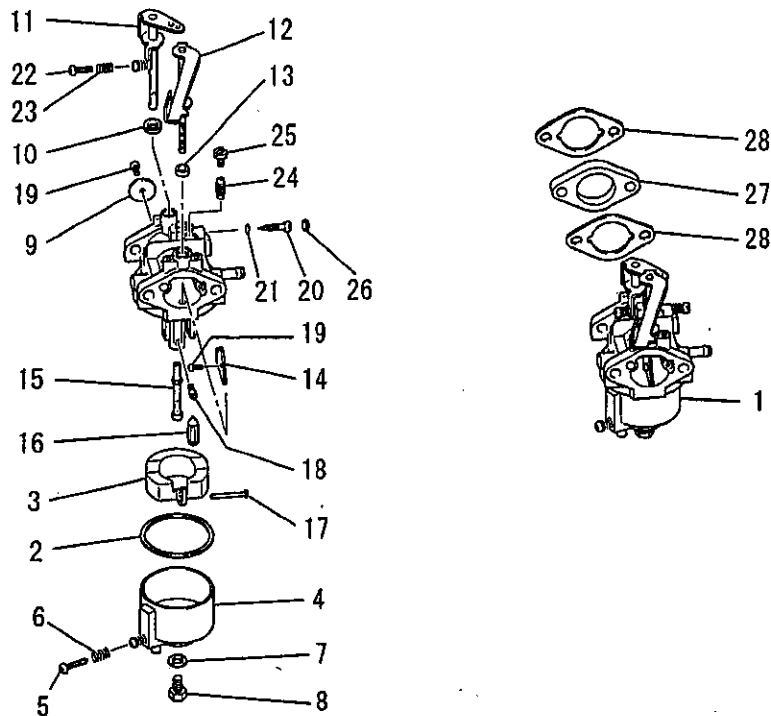
見出番号 No.	部品番号 Parts No.	部品名称 Parts Name	個数 No. Req'd	備考 Remarks	定価 Price
1	KH25012BA	ファンカバー COVER, FAN	1		
2	KH40066BA	シリンダカバー COVER, CYLINDER	1		
3	KH90052AA	カバー COVER	1		
4	KH90053BA	カバー COVER	1		
5	B805B06X012	フランジボルト BOLT, FLANGE	5		

エアクリーナグループ
(H) AIR CLEANER GROUP



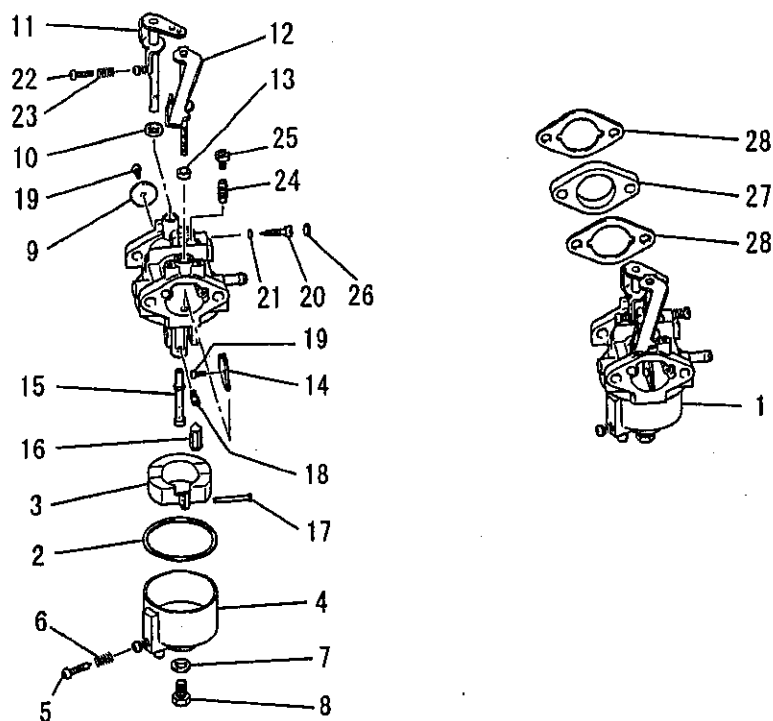
見出番号 No.	部品番号 Parts No.	部品名称 Parts Name	個数 No. Req'd	備考 Remarks	定価 Price
1	KA11022AA	クリーナケース CASE, CLEANER	1		
2	KA20054AA	クリーナカバー COVER, CLEANER	1		
3	KA30024BA	グリッド GRID	1		
4	KA40074AA	クリーナエレメント ELEMENT, CLEANER	1		
5	KA90122AA	プレート PLATE	1		
6	ZZ70002L	ブリーザーチューブ TUBE, BREATHER	1		
7	B155B06X075	スタッドボルト BOLT, STUD	2		
8	KA90124AA	ボルト BOLT	2		
9	N801A06	フランジナット NUT, FLANGE	2		
10	KW34054AA	キャブレタ カスタット GASKET, CARBURETOR	1		

キャブレタグループ
(I) CARBURETOR GROUP



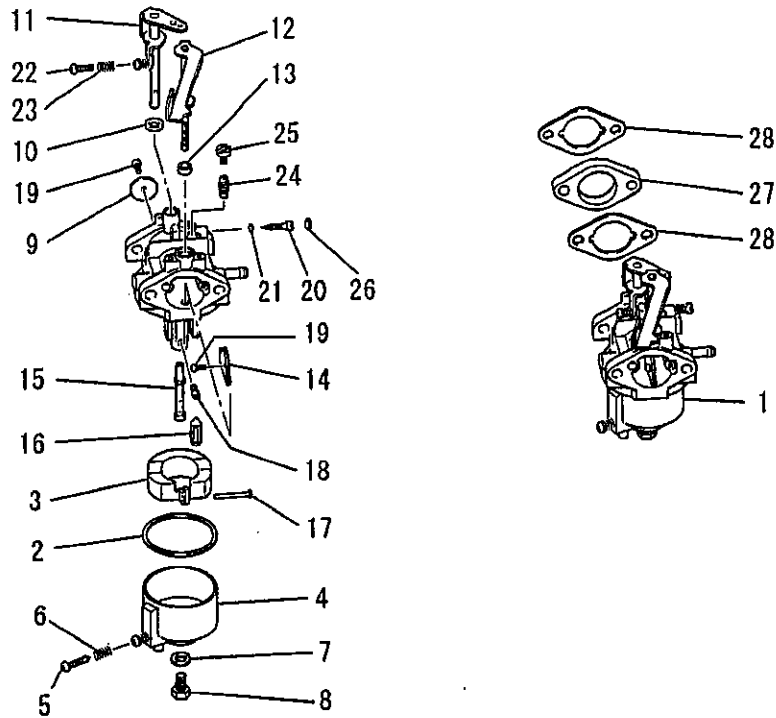
見出番号 No.	部品番号 Parts No.	部品名称 Parts Name	個数 No. Req'd	備考 Remarks	定価 Price
1	KK12037AB	キャブレタ(F) CARBURETOR(F)	1	INCL.NO.2-26	
2	FC02068XX264	ガスケット GASKET	1		
3	KK12026AA005	フロート FLOAT	1		
4	KK12029AB004	フロートチャンバ CHAMBER, FLOAT	1	INCL.NO.5,6	
5	FC02035XX014	スクリュー SCREW	1		
6	FC02175XX002	スプリング SPRING	1		
7	FC19430XX080	ガスケット GASKET	1		
8	FC02065XX084	プラグ PLUG	1		
9	KK12029AA008	スロットルバルブ VALVE, THROTTLE	1		
10	KK12026AA014	ダストシール SEAL, DUST	1		
11	KK12029AA010	スロットルシャフト SHAFT, THROTTLE	1		
12	KK12029AA011	チョークレバー LEVER, CHOKE	1		

キャブレタグループ
 (I) CARBURETOR GROUP



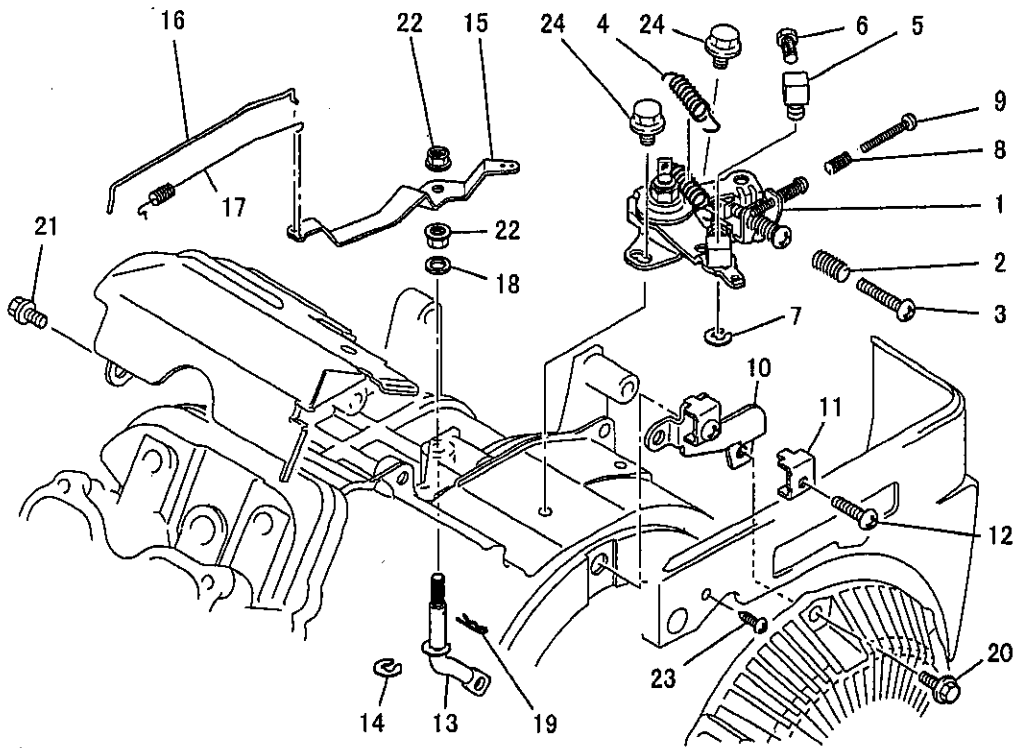
見出番号 No.	部品番号 Parts No.	部品名称 Parts Name	個数 No. Req'd	備考 Remarks	定価 Price
13	KK12026AA022	キャップ CAP	1		
14	KK12029AA013	チョークバルブ VALVE, CHOKE	1		
15	KK12021DB014	メインノズル NOZZLE, MAIN	1		
16	FC02057XX051	バルブ VALVE	1		
17	KK12026AA006	フロートピン PIN, FLOAT	1		
18	KK74408BA062	メインジェット JET, MAIN	1		
19	KK12026AA017	スクリュー SCREW	2		
20	KK14007AA011	調整用スクリュー SCREW, ADJUST	1		
21	FC02084XX077	Oリング O-RING	1		
22	KK12029AA020	スクリュー SCREW	1		
23	KK12029AA021	スプリング SPRING	1		
24	KK74409BA042	スロージェット JET, SLOW	1		

キャブレタグループ
 (I) CARBURETOR GROUP



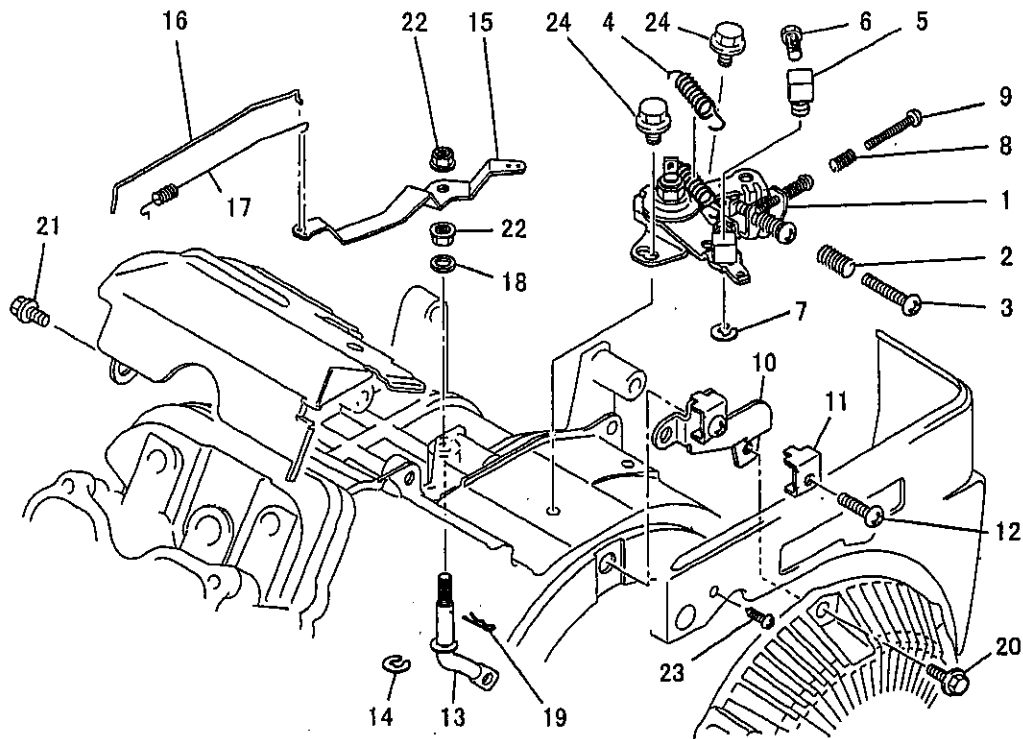
見出番号 No.	部品番号 Parts No.	部品名称 Parts Name	個数 No. Req'd	備考 Remarks	定価 Price
25	KK13013AA022	キャップ CAP	1		
26	KK14010AX024	プラグ PLUG	1		
27	KK33005AA	インシレータ INSULATOR	1		
28	KW34029AA	キャブレタ カスケット GASKET, CARBURETOR	2		

コントロールパネルグループ
(J) CONTROL PANEL GROUP



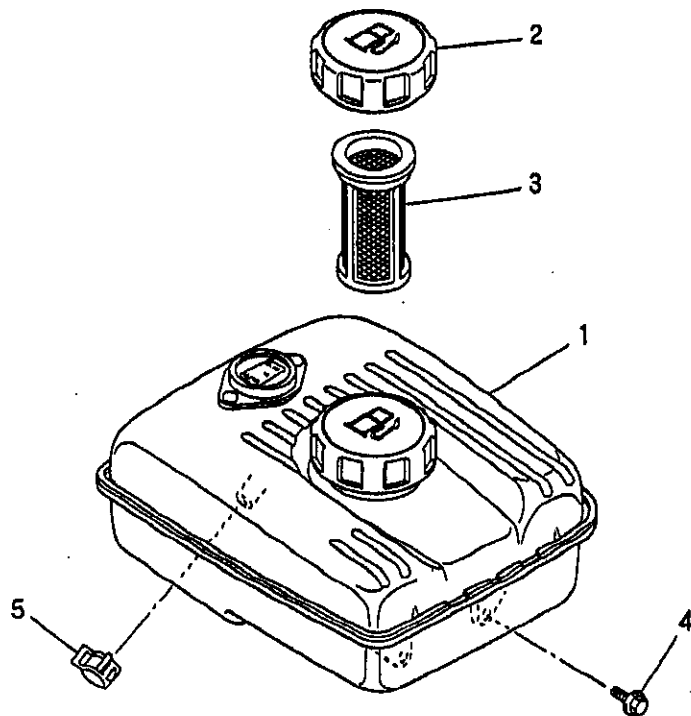
見出番号 No.	部品番号 Parts No.	部品名称 Parts Name	個数 No. Req'd	備考 Remarks	定価 Price
1	KG03028BA	コントロールパネル PANEL, CONTROL	1	INCL.NO.2-9	
2	KU80015AA	スプリング SPRING	1		
3	H051D05X025	スクリュー SCREW, PAN-CRS	1		
4	KG35010BA	リターンスプリング SPRING, RETURN	1		
5	KR30008AA	ストップ STOPPER	1		
6	B751A04X008	ボルト BOLT, CRS	1		
7	S500P04	スナップリング SNAP RING	1		
8	KU80023AA	スプリング SPRING	1		
9	KU14038AA	スクリュー SCREW, PAN-CRS	1		
10	KG09004AA	リモートパネル PANEL, REMOTE	1	INCL.NO.11,12	
11	KU60016AA	クランプ CLAMP	1		
12	H051D05X012K	スクリュー SCREW, PAN-CRS	1		

コントロールパネルグループ
(J) CONTROL PANEL GROUP



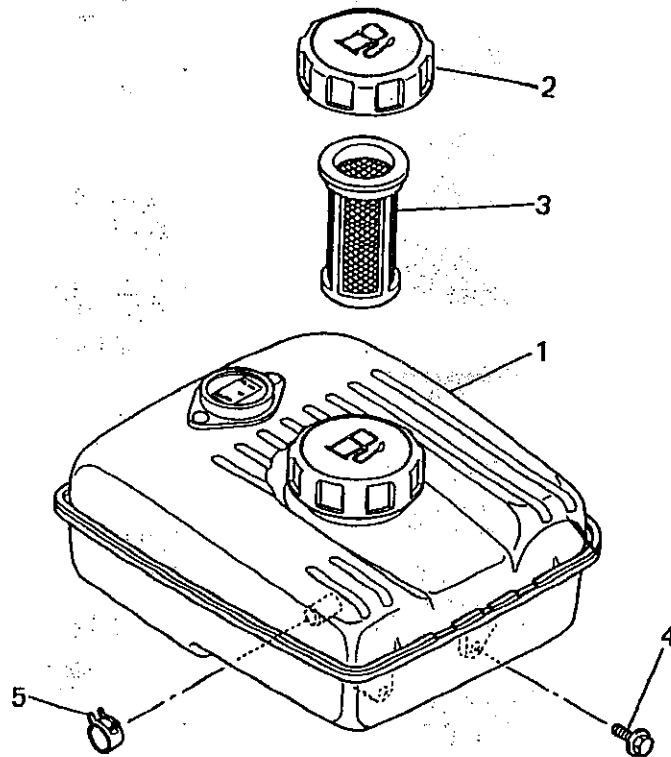
見出番号 No.	部品番号 Parts No.	部品名称 Parts Name	個数 No. Req'd	備考 Remarks	定価 Price
13	KG22013AA	カハナシャフト SHAFT, GOV	1	INCL. NO. 14	
14	S500P07	スナップリング SNAP RING	1		
15	KG31019AA	カハナレハ LEVER, GOV	1		
16	KG41021AA	カハナロッド ROD, GOV	1		
17	KG42017AA	ロッドスプリング SPRING, ROD	1		
18	KG90023AA	ワッシャー WASHER	1		
19	KU70006AA	クリップ CLIP	1		
20	B800A06X010K	フランジボルト BOLT, FLANGE	1		
21	B805B06X012	フランジボルト BOLT, FLANGE	1		
22	FR42734	フランジナット NUT, FLANGE	2		
23	KU12026AA	タッピングスクリュー TAP-SCREW	1		
24	B800A06X008K	フランジボルト BOLT, FLANGE	2		

タンクグループ
(M) TANK GROUP



見出番号 No.	部品番号 Parts No.	部品名称 Parts Name	個数 No. Req'd	備考 Remarks	定価 Price
1	KF04102BD	フューエルタンク アセンブリ FUEL TANK ASSY	1	INCL. NO. 2, 3	
2	KF05021AA	タンクキャップ アセンブリ TANK CAP ASSY	1		
3	KF40003AA	フューエルフィルタ FILTER, FUEL	1		
4	B805B06X025	フランジボルト BOLT, FLANGE	4		
5	FR67419	クリップ CLIP	1		

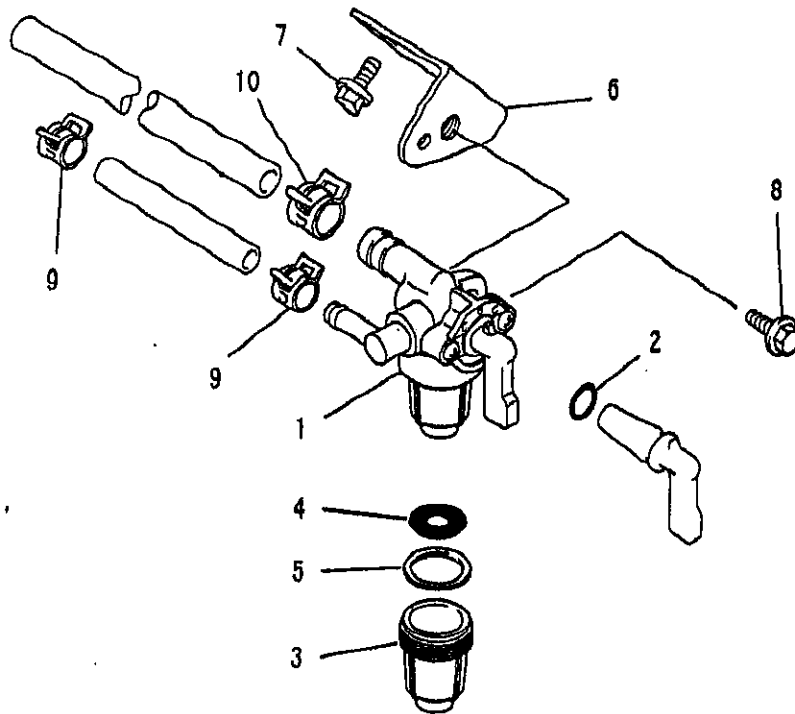
タンクグループ
(M) TANK GROUP



整備基準率
100台当り
個数

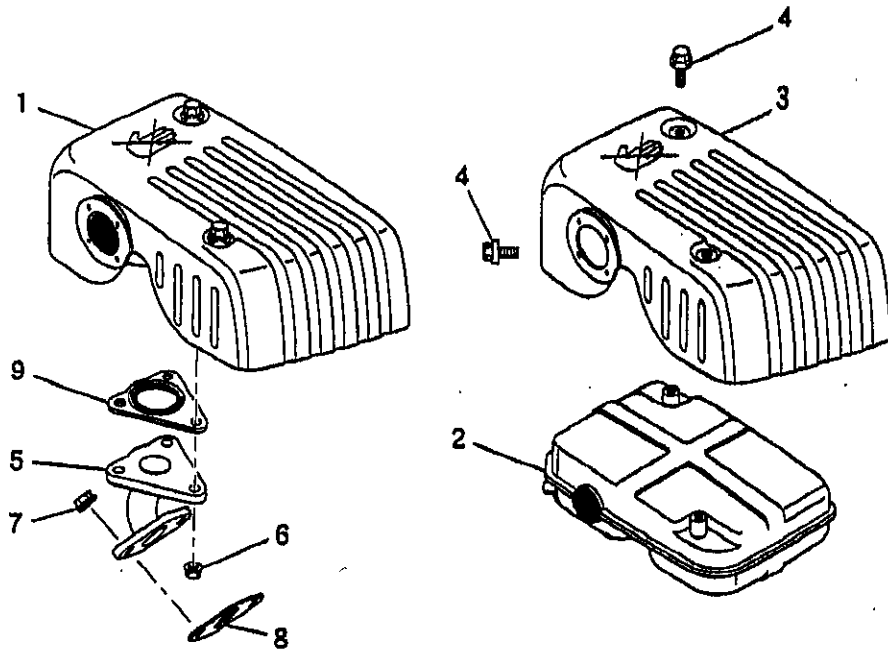
見出番号 No.	部品番号 Parts No.	部品名称 Parts Name	個数 No. Req'd	備考 Remarks	定価 Price
1	KF04096BD	フューエルタンク アセンブリ FUEL TANK ASSY	1	INCL.NO.2,3	0.5
2	KF05018AA	タンクキャップ アセンブリ TANK CAP ASSY	1		5.0
3	KF40003AA	フューエルフィルタ FILTER, FUEL	1		3.0
4	B805B06X025	フランジボルト BOLT, FLANGE	4		10.0
5	FR53226A	クリップ CLIP	1		10.0

コックグループ
(N) COCK GROUP



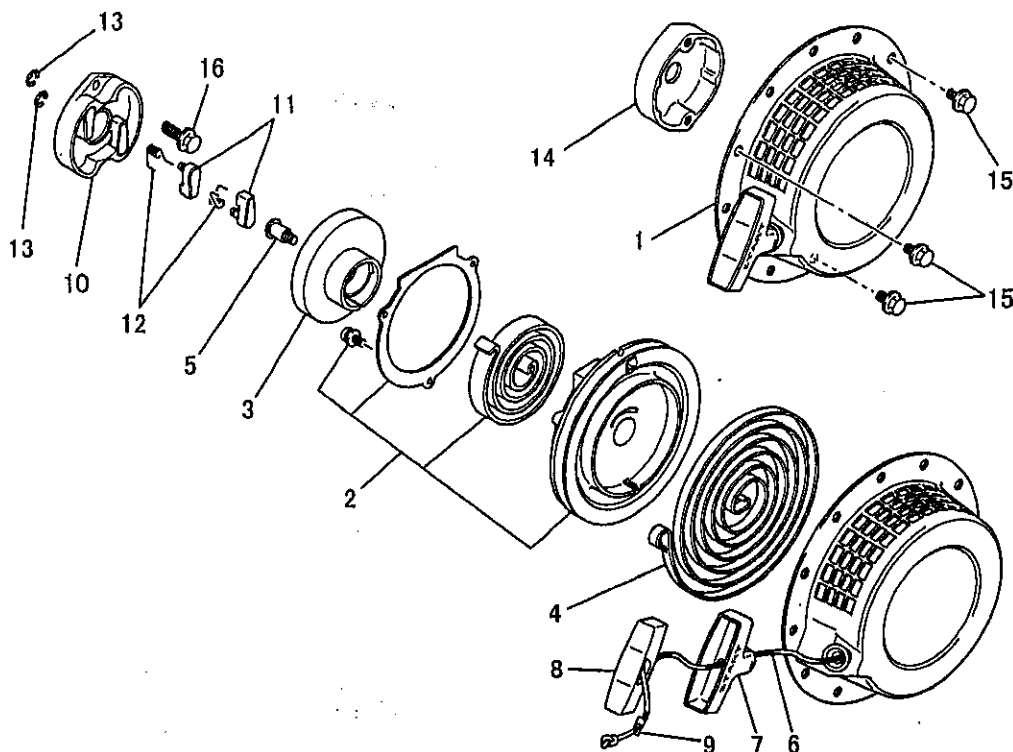
見出番号 No.	部品番号 Parts No.	部品名称 Parts Name	個数 No. Req'd	備考 Remarks	定価 Price
1	KF31025AA	フューエルコック COCK, FUEL	1	INCL. NO. 2-5	
2	KF31010AA001	オーリング O-RING	1		
3	KF31010AA002	カップ CUP	1		
4	KF31018AA003	フューエルフィルタ FILTER, FUEL	1		
5	KF31010AA004	パッキング PACKING	1		
6	KF90136AA	フューエルコックブラケット BRACKET, FUEL COCK	1		
7	B800A06X008	フランジボルト BOLT, FLANGE	2		
8	B800A06X012	フランジボルト BOLT, FLANGE	1		
9	FR53226	クリップ CLIP	2		
10	FR67419	クリップ CLIP	1		

マフラグループ
(S) MUFFLER GROUP



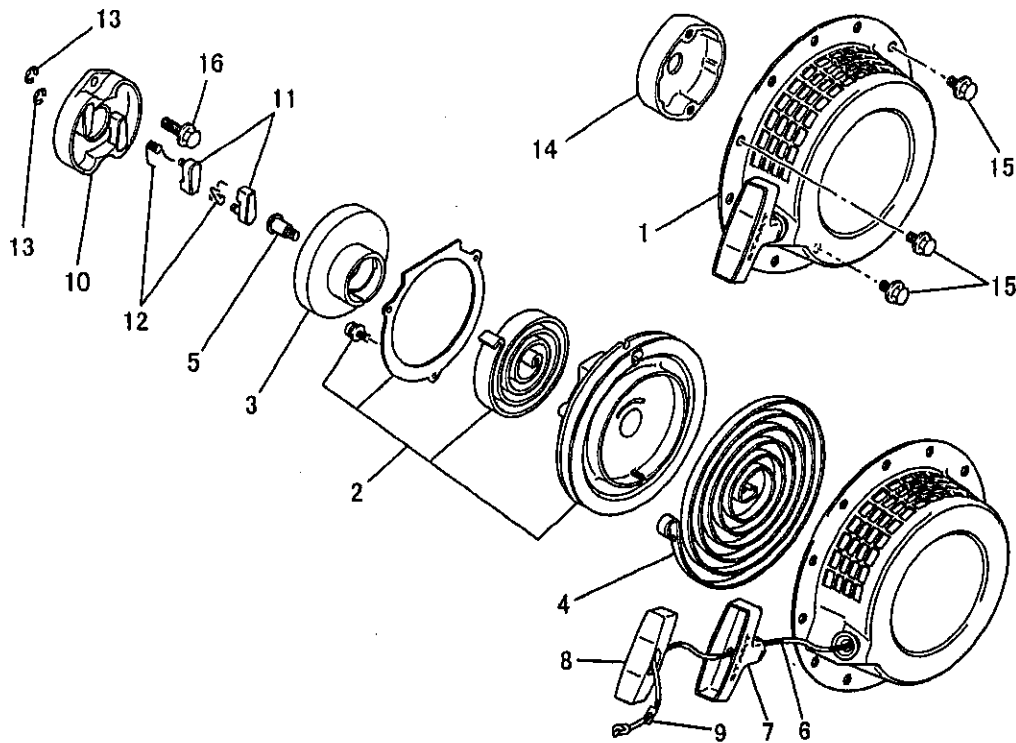
見出番号 No.	部品番号 Parts No.	部品名称 Parts Name	個数 No. Req'd	備考 Remarks	定価 Price
1	KM02100AA	マフラ总成 MUFFLER ASSY	1	INCL. NO. 2-4	
2	KM15061AA	マフラ MUFFLER	1		
3	KM25053AA	マフラカバー COVER, MUFFLER	1		
4	B800A06X008K	フランジボルト BOLT, FLANGE	3		
5	KM30009AA	エキゾーストパイプ PIPE, EXHAUST	1		
6	N801A06	フランジナット NUT, FLANGE	3		
7	ZZ70028C	ユニカスプリンクナット NUT, CONICAL SPG	2		
8	KM70040AA	マフラガスケット GASKET, MUFFLER	1		
9	KM70041AA	マフラガスケット GASKET, MUFFLER	1		

リコイルスタータグループ
(R) RECOIL STARTER GROUP



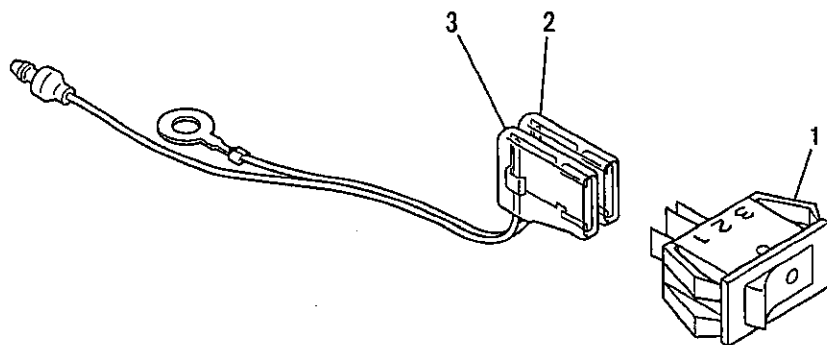
見出番号 No.	部品番号 Parts No.	部品名称 Parts Name	個数 No. Req'd	備考 Remarks	定価 Price
1	KS02089AD	リコイルスタータ アセンブリ RECOIL STARTER ASSY	1	INCL.NO.2-13	
2	KS20112AD002	リール REEL	1		
3	KS20112AD003	カム CAM	1		
4	KS20112AD004	スパイラルスプリング SPRING, SPIRAL	1		
5	KS20112AD006	スクリーン SCREW	1		
6	KS20112AD007	スタータロープ ROPE, STARTER	1		
7	KS20106AA210	スタータノブ KNOB, STARTER	1		
8	KS20106AA310	キャップ CAP	1		
9	KS20106AA410	ストップ STOPPER	1		
10	KS30053AA	スタータプーリー PULLEY, STARTER	1	INCL.NO.11-13	
11	KS30053AA002	ラatchet RATCHET	2		
12	KS30053AA003	リターンスプリング SPRING, RETURN	2		

リコイルスタータグループ
 (R) RECOIL STARTER GROUP



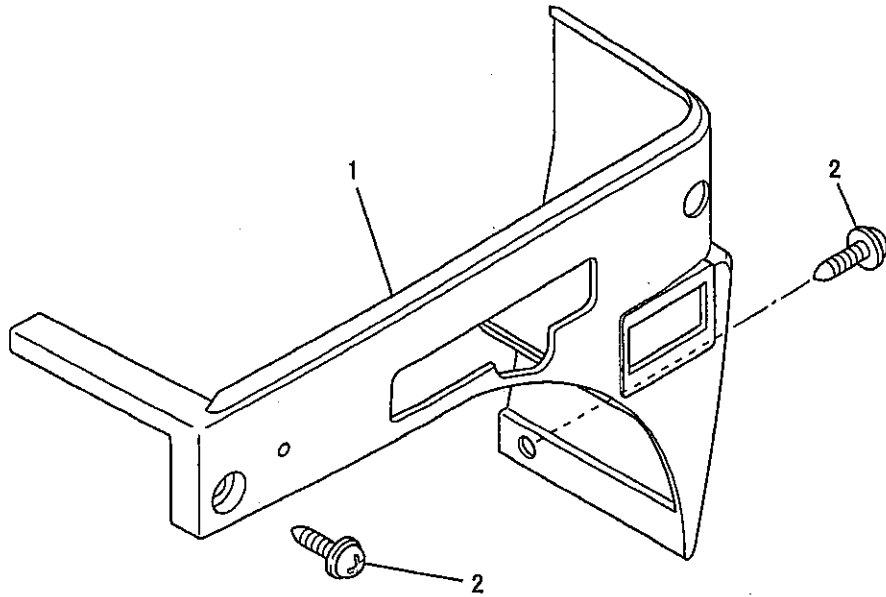
見出番号 No.	部品番号 Parts No.	部品名称 Parts Name	個数 No. Req'd	備考 Remarks	定価 Price
13	KS30053AA004	リテーナ RETAINER	2		
14	KS90076BA	スパーサ SPACER	1		
15	B800A06X008K	フランジボルト BOLT, FLANGE	3		
16	B805B06X020	フランジボルト BOLT, FLANGE	2		

スイッチグループ
(U) SWITCH GROUP



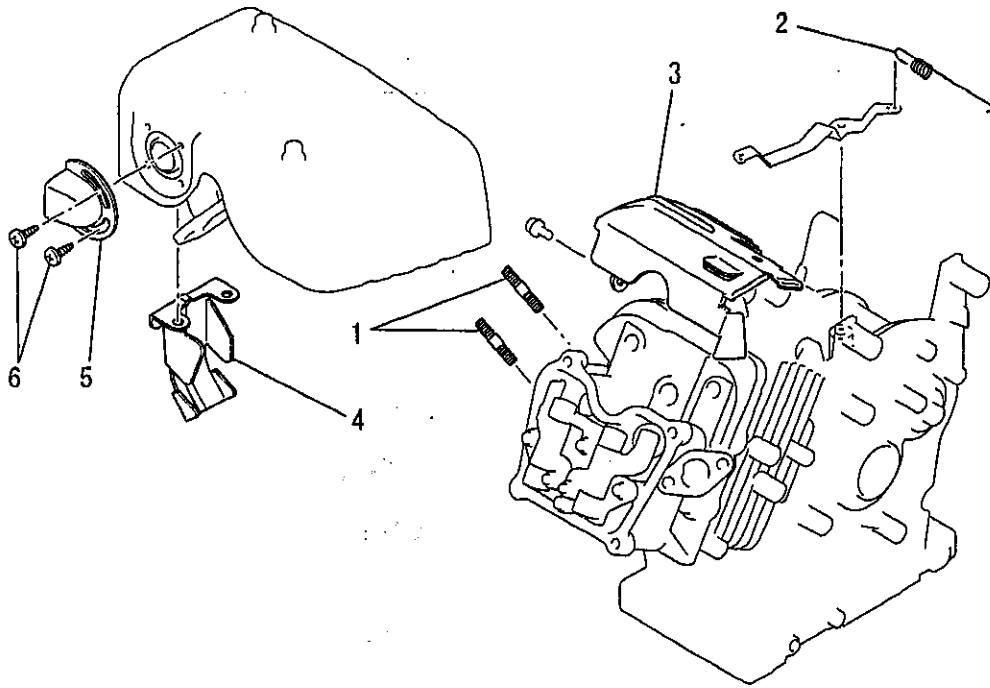
見出番号 No.	部品番号 Parts No.	部品名称 Parts Name	個数 No. Req'd	備考 Remarks	定価 Price
1	KE80014AA	ストップスイッチ SWITCH, STOP	1		
2	KE90108AA	リードワイヤ WIRE, LEAD	1		
3	KE90110AA	リードワイヤ WIRE, LEAD	1		

カバーグループ
 (X) COVER GROUP



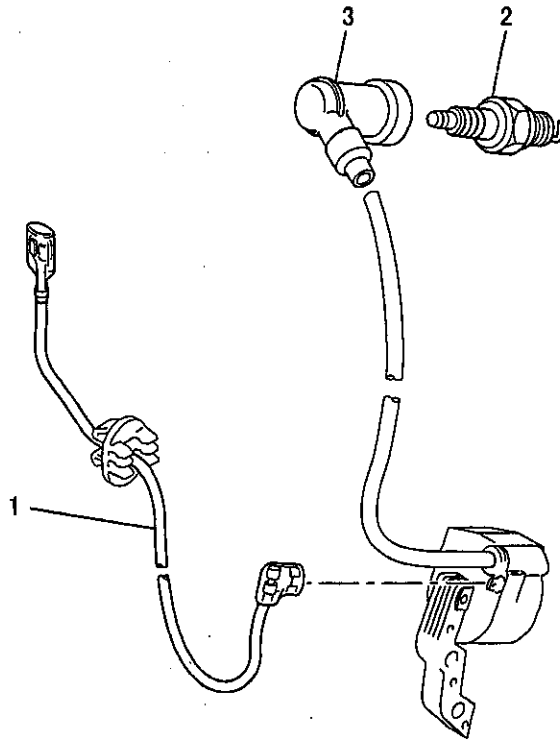
見出番号 No.	部品番号 Parts No.	部品名称 Parts Name	個数 No. Req'd	備考 Remarks	定価 Price
1	KR40030BB	フロント カバー COVER, FRONT	1		
2	KU12025AA	タッピングスクリュー TAP-SCREW	2		

ボルト, スプリング, カバー他
1. BOLT, SPRING, COVER etc.



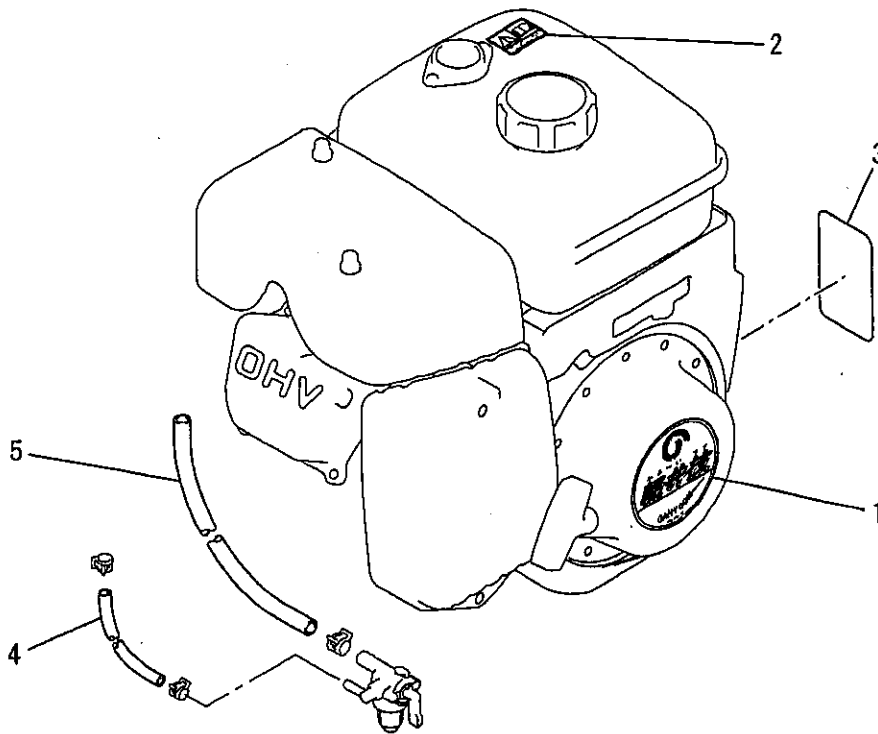
見出番号 No.	部品番号 Parts No.	部品名称 Parts Name	個数 No. Req'd	備考 Remarks	定価 Price
1	B155B08X020	スタットボルト BOLT, STUD	2		
2	KG34032AA	カハナスプリング SPRING, GOV	1		
3	KH40057BA	トップカバー COVER, TOP	1		
4	KM90128AA	カバー COVER	1		
5	FA28221	テールパイプ PIPE, TAIL	1		
6	W006D04X006K	スクリュー SCREW	2		

リードワイヤ, プラグ, キャップ
2. LEAD WIRE, PLUG, CAP



見出番号 No.	部品番号 Parts No.	部品名称 Parts Name	個数 No. Req'd	備考 Remarks	定価 Price
1	KE90069AA	リードワイヤ WIRE, LEAD	1		
2	KE41009AA	スパークプラグ PLUG, SPARK	1	BPR6HS	
3	KE42030AA	プラグキャップ CAP, PLUG	1		

ラベル, フューエルホース
3. LABEL, FUEL HOSE



見出番号 No.	部品番号 Parts No.	部品名称 Parts Name	個数 No. Req'd	備考 Remarks	定価 Price
1	KW52288AA	ネームラベル LABEL, NAME	1		
2	KW56199AA	ラベル LABEL	1		
3	KW55042AA	ラベル LABEL	1		
4	P051Y04X190	フューエルホース HOSE, FUEL	1		
5	P051Y08X370	フューエルホース HOSE, FUEL	1		