

向先	（株）筑水キヤコム 殿	用途	運 搬 車
----	-------------	----	-------

# 純正部品表

## PARTS LIST

### 三菱メイキエンジン

GM181LE-253

ご注文の際は部品番号の前に **ZM** をご記入下さい。

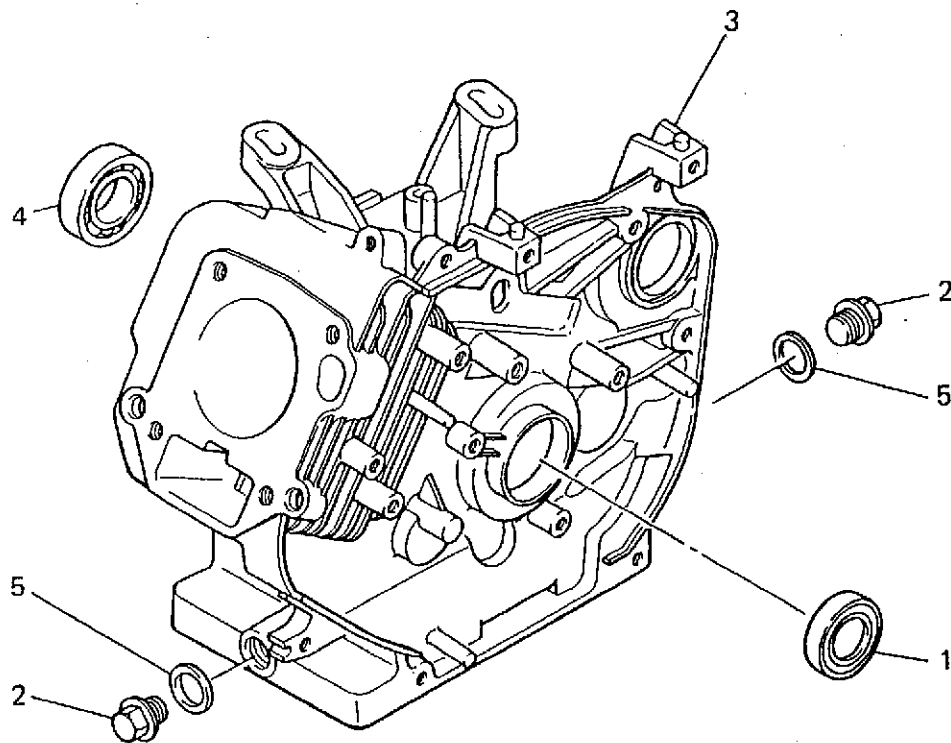
本資料はGM181LE-003との相違頁のみ抜粋挿入してあります。  
他構成部品（頁）については、GM181LE-003（1997年3月発行）のパーツリスト  
を御参照下さい。

1997年9月



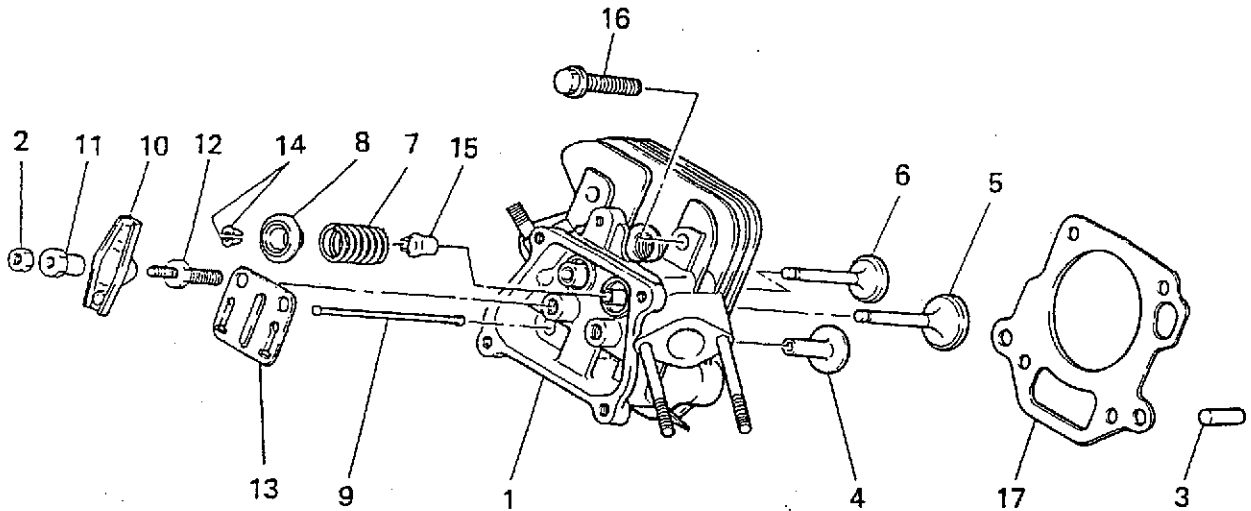
三菱重工業株式会社

シリンダブロックグループ  
 (A) CYLINDER BLOCK GROUP



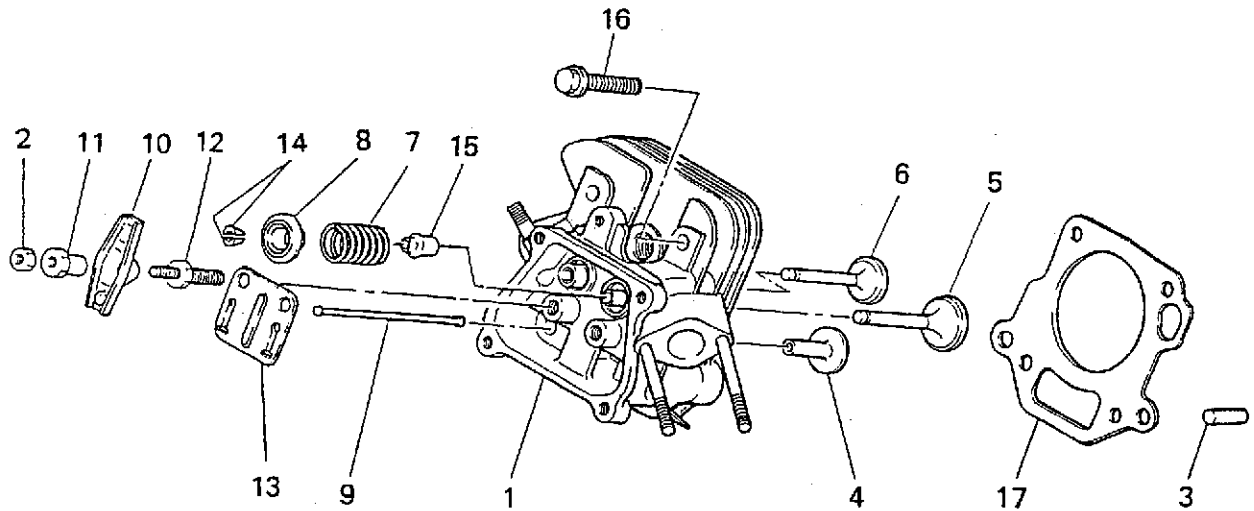
見出番号 No.	部品番号 Parts No.	部品名称 Parts Name	個数 No. Req'd	備考 Remarks	定価 Price
1	FA28011	オイルシール OIL SEAL	1		
2	FN11223	ドレッププラグ PLUG, DRAIN	2		
3	KB44007BA	シリンダブロック CYLINDER BLOCK	1		
4	S111X62X060	ボールベアリング BEARING, BALL	1	#6206	
5	ZZ70013A	ガスケット GASKET	2		

シリンダヘッドグループ  
 (B) CYLINDER HEAD GROUP



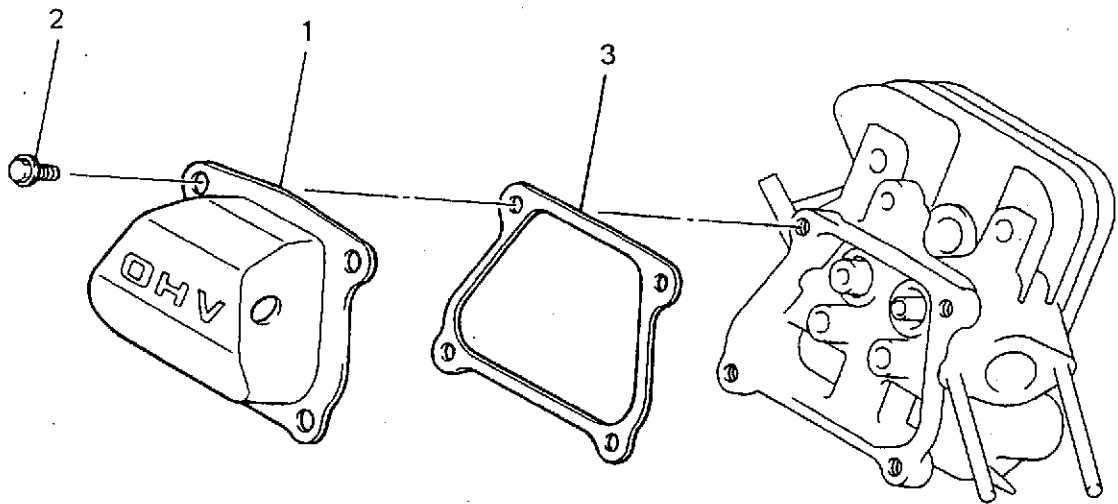
見出番号 No.	部品番号 Parts No.	部品名称 Parts Name	個数 No. Req'd	備考 Remarks	定価 Price
1	KC02027DA	シリンダヘッド アセンブリ CYLINDER HEAD ASSY	1	WITH B155B06X075	
2	KU23009AA	ナット NUT	2		
3	KU44001AA	タウエロピン PIN, DOWEL	2		
4	KV24003AA	タレット TAPPET	2		
5	KV34003BA	インテイクバルブ VALVE, INTAKE	1		
6	KV43003AA	エキゾーストバルブ VALVE, EXHAUST	1		
7	KV55005AA	バルブスプリング SPRING, VALVE	2		
8	KV65003AA	バルブスプリングリテーナ RETAINER, VALVE SPG	2		
9	KV71004BA	プッシュロッド ROD, PUSH	2		
10	KV72003AA	ロッカーアーム ARM, ROCKER	2		
11	KV73002AA	ナット NUT	2		
12	KV74002AA	ボルト BOLT	2		

シリンダヘッドグループ  
 (B) CYLINDER HEAD GROUP



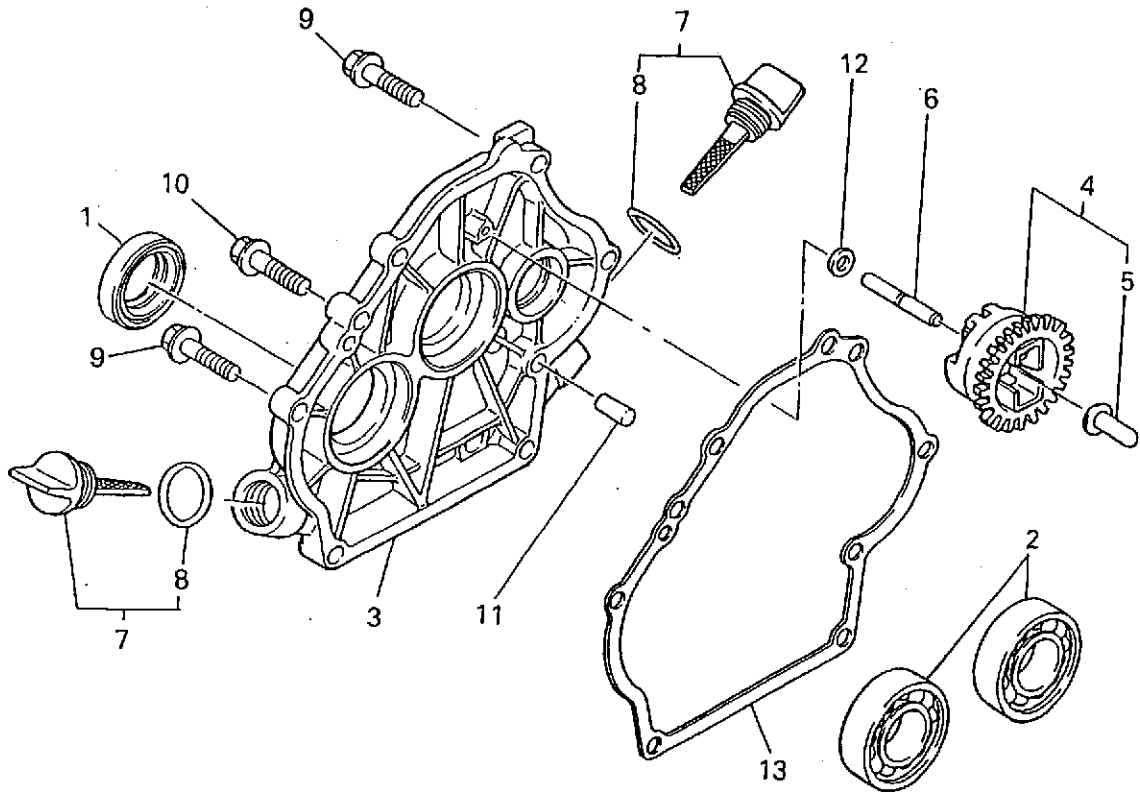
見出番号 No.	部品番号 Parts No.	部品名称 Parts Name	個数 No. Req'd	備考 Remarks	定価 Price
13	KV75005AA	プレート PLATE	1		
14	KV75007AA	コッタ COTTER	4		
15	KW21003AA	ハムフステムシール SEAL, VALVE STEM	1		
16	B800B08X055	フランジボルト BOLT, FLANGE	4		
17	KC66008AA	ヘッドガスケット GASKET, HEAD	1		

ヘッドカバーグループ  
 (C) HEAD COVER GROUP



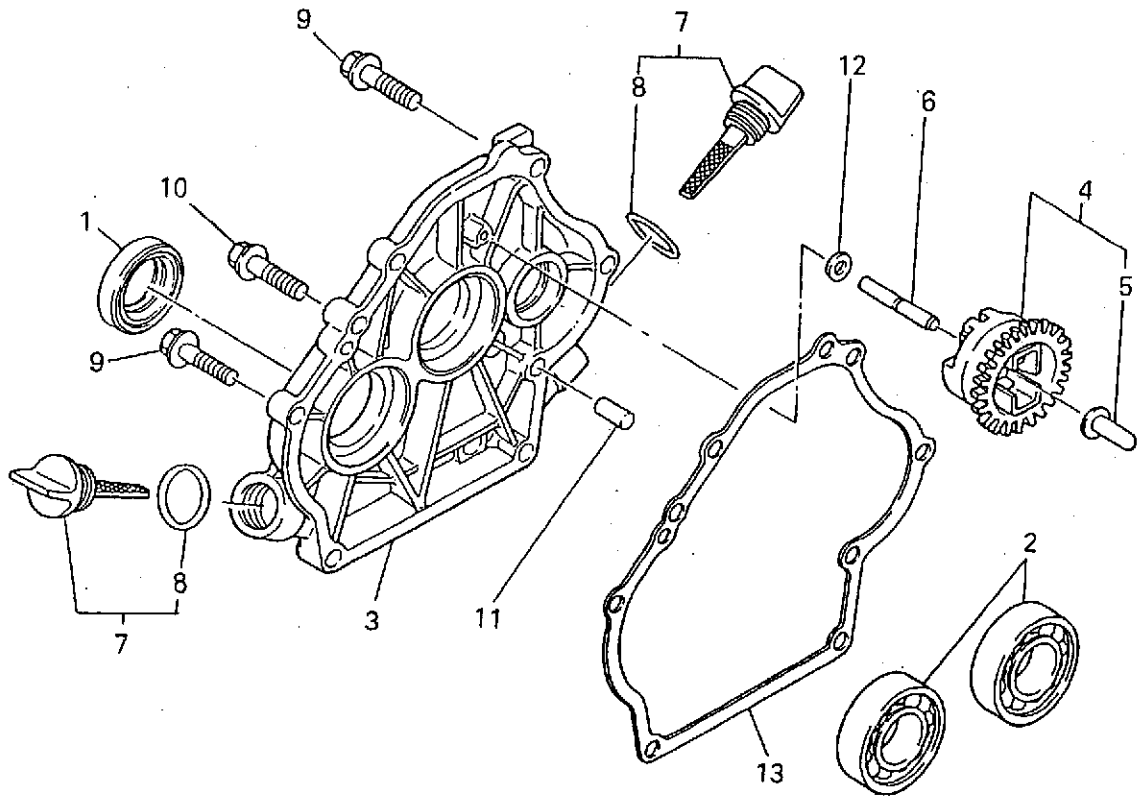
見出番号 No.	部品番号 Parts No.	部品名称 Parts Name	個数 No. Req'd	備考 Remarks	定価 Price
1	KC09001AA	ヘッドカバー COVER, HEAD	1		
2	B805B06X012	フランジボルト BOLT, FLANGE	4		
3	KW33001AB	ガスケット, ヘッドカバー GASKET, HEAD COVER	1		

ケースカバーグループ  
(D) CASE COVER GROUP



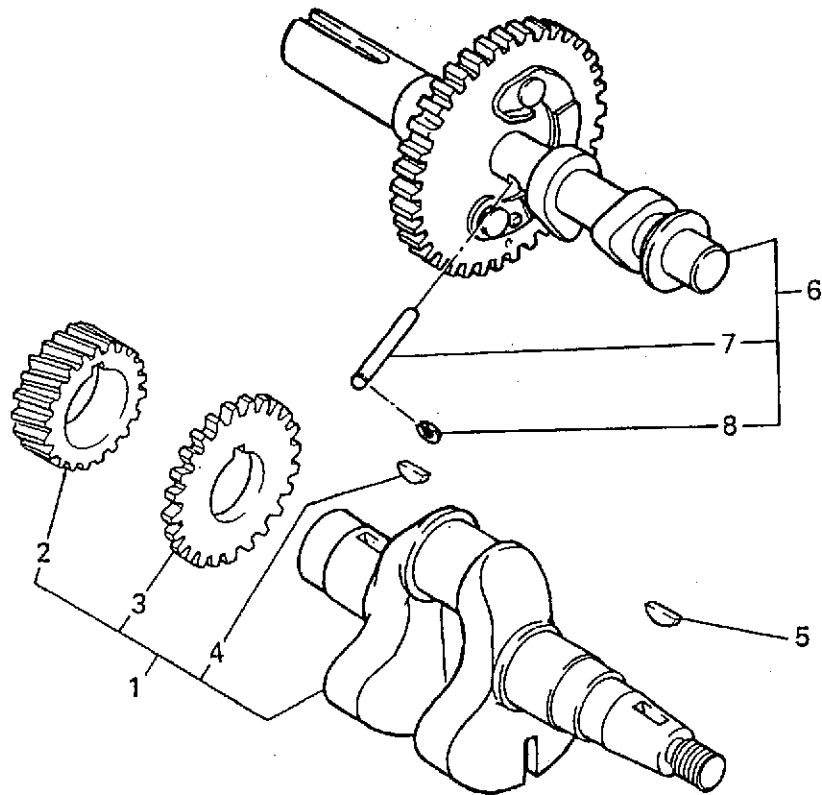
見出番号 No.	部品番号 Parts No.	部品名称 Parts Name	個数 No. Req'd	備考 Remarks	定価 Price
1	FA28012	オイルシール OIL SEAL	1		
2	FN15808	ボールベアリング BEARING, BALL	2		
3	KB64007AA	クランクケースカバー COVER, CRANKCASE	1		
4	KG01003BA	ガバナギヤアセンブリ GOVERNOR GEAR ASSY	1	INCL. NO. 5	
5	KG14004AA	ガバナスライダ SLIDER, GOV	1		
6	KG22004AA	ガバナシャフト SHAFT, GOV	1		
7	KL21006BA	オイルゲージ GAUGE, OIL	2	INCL. NO. 8	
8	KW23003AA	オーリング O-RING	2		
9	B800B08X030	フランジボルト BOLT, FLANGE	6		
10	KU14031AA	フランジボルト BOLT, FLANGE	1		
11	KU44001AA	ダウエルピン PIN, DOWEL	2		
12	W200H06	ワッシャ WASHER	1		

ケースカバーグループ  
 (D) CASE COVER GROUP



見出番号 No.	部品番号 Parts No.	部品名称 Parts Name	個数 No. Req'd	備考 Remarks	定価 Price
13	KW31008AA	クランクケース カスケット GASKET, CRANKCASE	1		

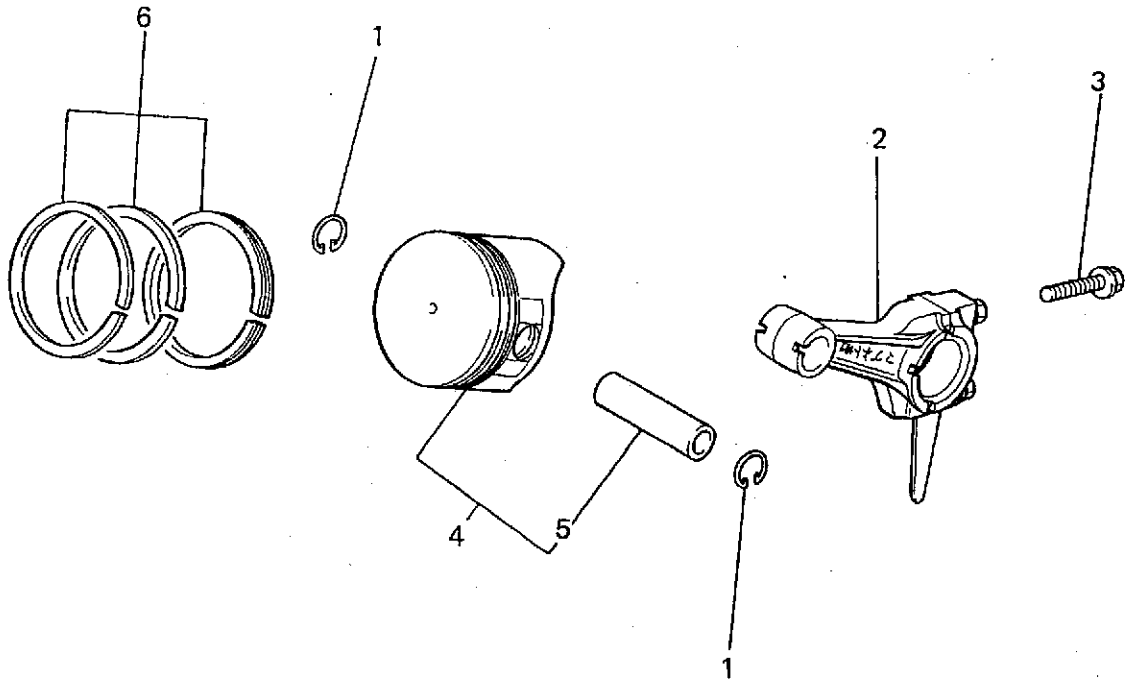
クランクシャフトグループ  
 (E) CRANKSHAFT GROUP



見出番号 No.	部品番号 Parts No.	部品名称 Parts Name	個数 No. Req'd	備考 Remarks	定価 Price
1	KD02019AA	クランクシャフトアセンブリ CRANKSHAFT ASSY	1	INCL. NO. 2-4	
2	KD63013AA	クランクシャフトギヤ GEAR, CRANKSHAFT	1		
3	KD63014AA	ギヤ GEAR	1		
4	W430B05X016	キー KEY, WOODRUFF	1		
5	W430B05X016	キー KEY, WOODRUFF	1		
6	KV01161AA	カムシャフトアセンブリ CAMSHAFT ASSY	1	INCL. NO. 7, 8	
7	KV83009BA	ピン PIN	1		
8	S500P03	スナップリング SNAP RING	1		

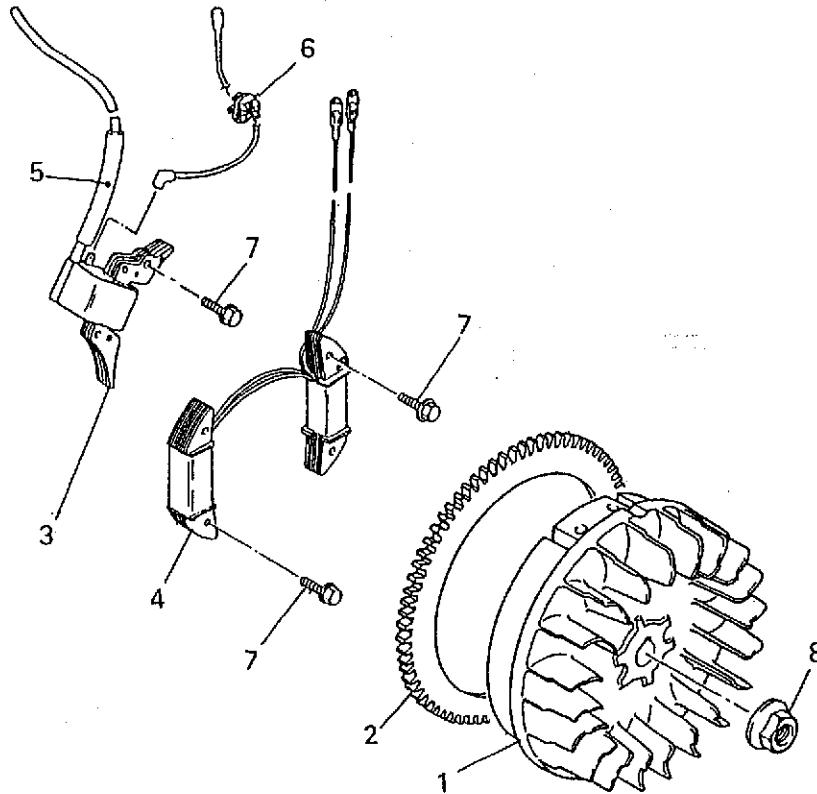


ピストン&ロッドグループ  
(F) PISTON & ROD GROUP



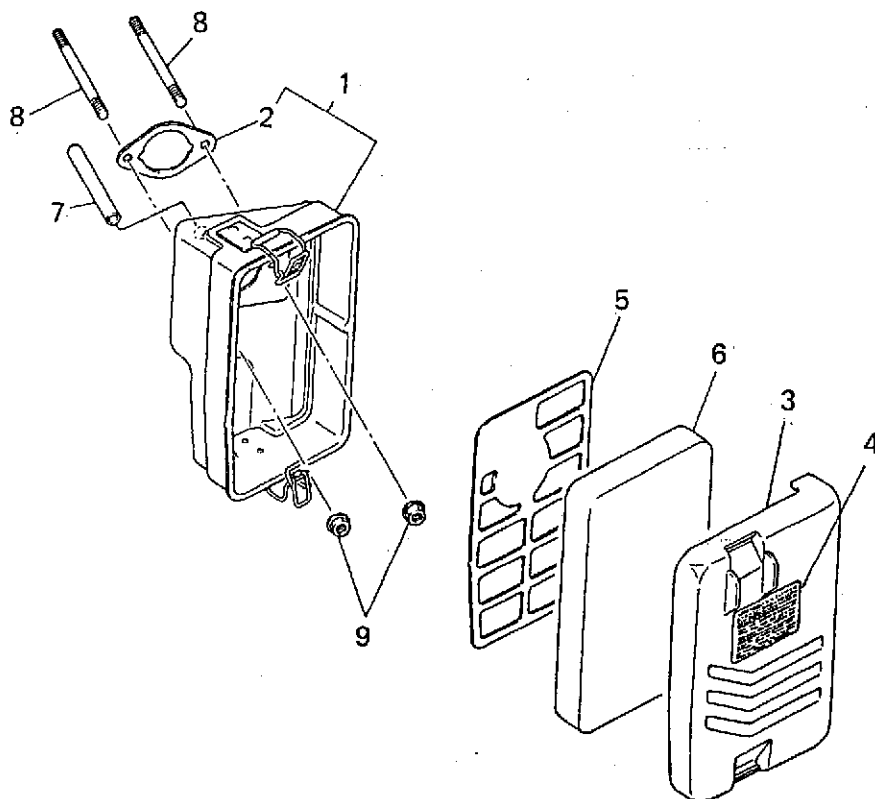
見出番号 No.	部品番号 Parts No.	部品名称 Parts Name	個数 No. Req'd	備考 Remarks	定価 Price
1	FR19456	ピストンピンクリップ CLIP, PISTON PIN	2		
2	KD03008AA	コネクティングロッドアセンブリ CONNECTING ROD ASSY	1	STD INCL.NO.3	
2	KD03008BA	コネクティングロッドアセンブリ CONNECTING ROD ASSY	1	US 0.25 INCL.NO.3	
2	KD03008CA	コネクティングロッドアセンブリ CONNECTING ROD ASSY	1	US 0.50 INCL.NO.3	
3	B800B06X030	フランジボルト BOLT, FLANGE	2		
4	KP01015AA	ピストンセット PISTON SET	1	STD INCL.NO.5	
4	KP01015BA	ピストンセット PISTON SET	1	OS 0.25 INCL.NO.5	
4	KP01015CA	ピストンセット PISTON SET	1	OS 0.50 INCL.NO.5	
5	KP55001AA	ピストンピン PIN, PISTON	1		
6	KP02009AA	ピストンリングセット PISTON RING SET	1	STD	
6	KP02009BA	ピストンリングセット PISTON RING SET	1	OS 0.25	
6	KP02009CA	ピストンリングセット PISTON RING SET	1	OS 0.50	

マグネトグループ  
**(G) MAGNETO GROUP**



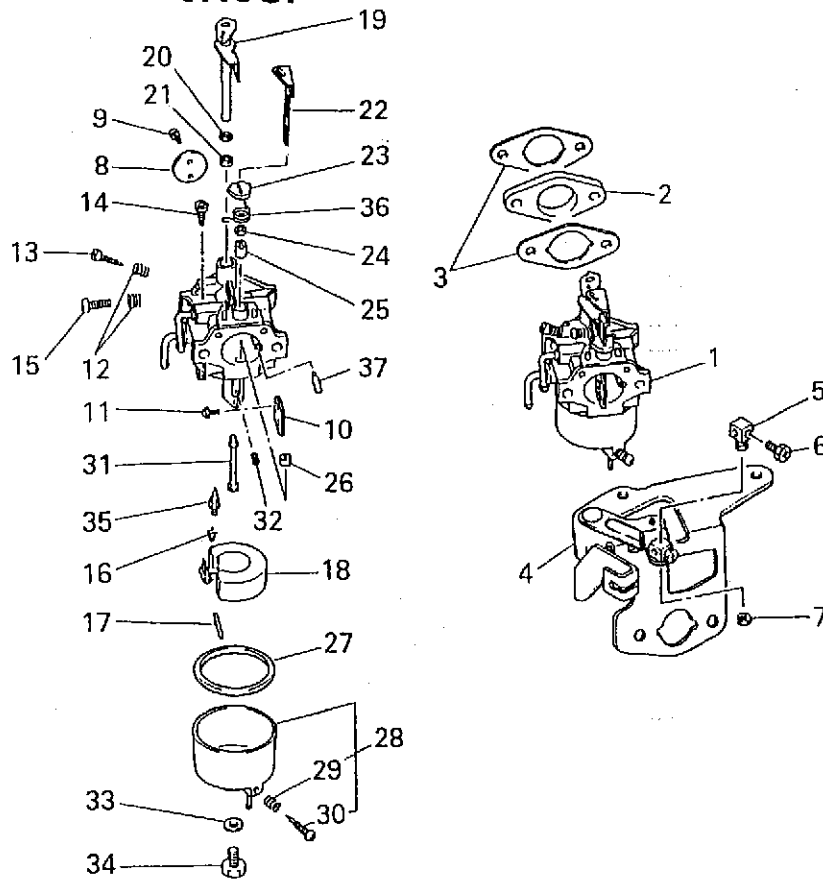
見出番号 No.	部品番号 Parts No.	部品名称 Parts Name	個数 No. Req'd	備考 Remarks	定価 Price
1	KE12005CA	フライホイール FLYWHEEL	1		
2	KS90019AA	リックギヤ GEAR, RING	1		
3	KE24009AA	イグニッションコイル COIL, IGNITION	1		
4	KE25002BA	チャージングコイル COIL, CHARGE	1		
5	KE90073AA	チューブ TUBE	1		
6	KU70007AA	クリップ CLIP	1		
7	B805B06X030	フランジボルト BOLT, FLANGE	6		
8	FA29015	フランジナット NUT, FLANGE	1		

エアクリーナグループ  
**(H) AIR CLEANER GROUP**



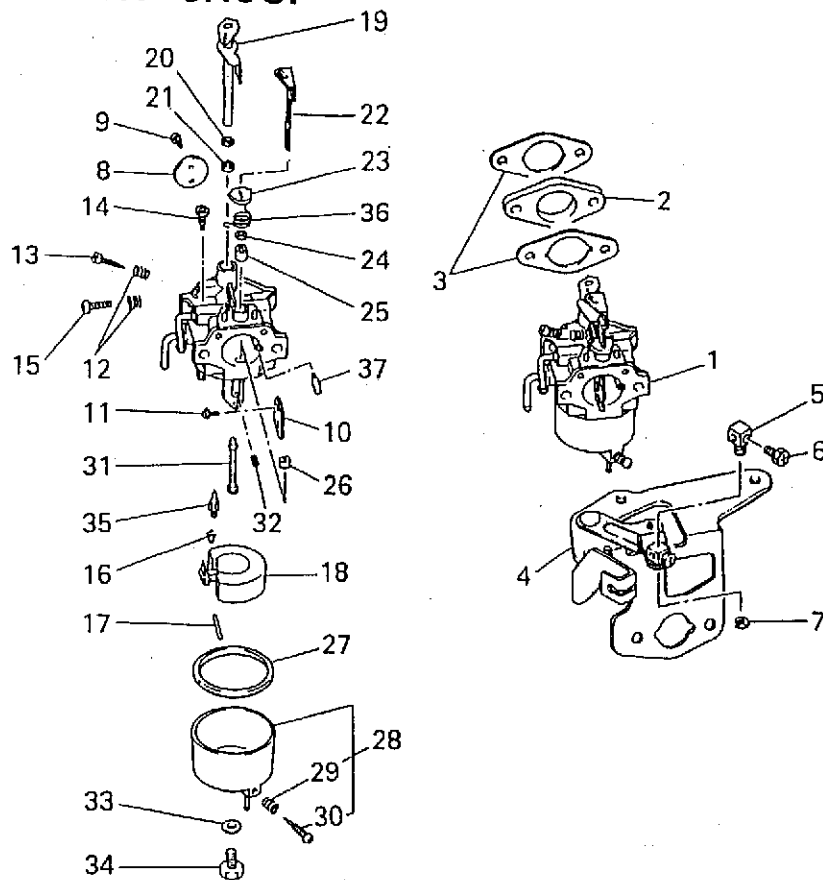
見出番号 No.	部品番号 Parts No.	部品名称 Parts Name	個数 No. Req'd	備考 Remarks	定価 Price
1	KA11008AA	クリーナケース CASE, CLEANER	1	INCL.NO.2	
2	KA11004AA006	ガスケット GASKET	1		
3	KA20044AA	クリーナカバー COVER, CLEANER	1	INCL.NO.4	
4	FA24115	イラストラクションラベル LABEL, INSTRUCTION	1		
5	KA30015AA	グリッド GRID	1		
6	KA40057AA	クリーナエレメント ELEMENT, CLEANER	1		
7	ZZ70002M	ブリーザチューブ TUBE, BREATHER	1		
8	B155B06X075	スタッドボルト BOLT, STUD	2		
9	N801A06	フランジナット NUT, FLANGE	2		

キャブレタグループ  
(1) CARBURETOR GROUP



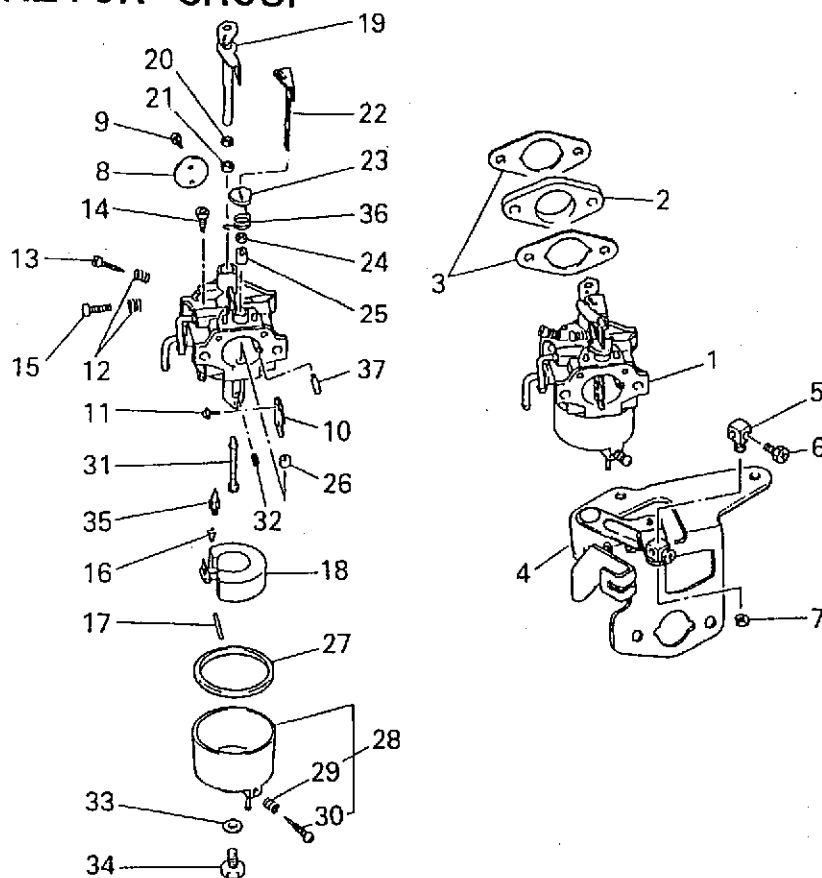
見出番号 No.	部品番号 Parts No.	部品名称 Parts Name	個数 No. Req'd	備考 Remarks	定価 Price
1	KK13008AF	キャブレタ(F) CARBURETOR(F)	1	INCL.NO.8-37	
2	KK33005AA	インシュレータ INSULATOR	1		
3	KW34029AA	キャブレタ カスタケット GASKET, CARBURETOR	2		
4	KK09008BA	チョークレバー KUMITATE CHOKE LEVER ASSY	1	INCL.NO.5-7	
5	KR30008AA	ストップ STOPPER	1		
6	B751A04X008	ボルト BOLT, CRS	1		
7	S500P04	スナップリング SNAP RING	1		
8	KK13004AF002	スロットルバルブ VALVE, THROTTLE	1		
9	KK15016AA003	スクリュー SCREW	2		
10	KK12008AE004	チョークバルブ VALVE, CHOKE	1		
11	KK15016AA005	スクリュー SCREW	2		
12	FA27080XX003	スプリング SPRING	2		

キャブレタグループ  
(1) CARBURETOR GROUP



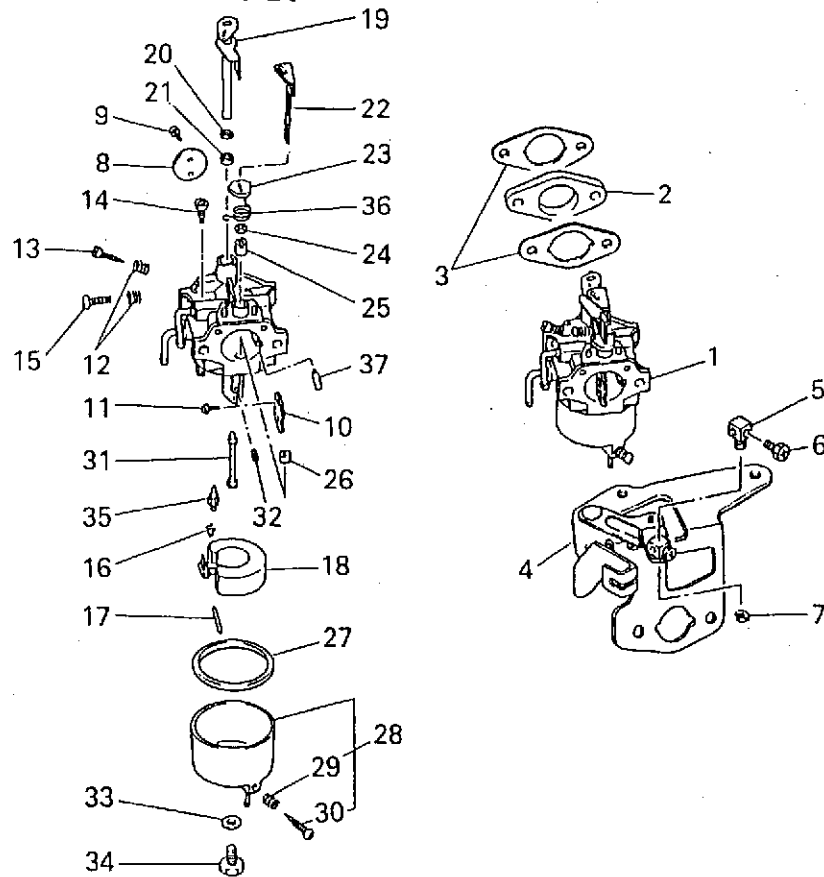
見出番号 No.	部品番号 Parts No.	部品名称 Parts Name	個数 No. Req'd	備考 Remarks	定価 Price
13	KK12008AE007	アジャスタ ADJUSTER	1		
14	KK13004CC008	パイロットジェット JET, PILOT	1		
15	KK12008AE009	スクリーン SCREW	1		
16	KK12008AE011	クリップ CLIP	1		
17	KK12008AE012	ピン PIN	1		
18	KK12008AE013	フロート FLOAT	1		
19	KK13007YX014	スロットルシャフト SHAFT, THROTTLE	1		
20	KK12008AE015	パッキング PACKING	1		
21	KK12008AE016	シール SEAL	1		
22	KK13008AA017	チョークレバー LEVER, CHOKE	1		
23	KK12008AE018	リング RING	1		
24	KK12008AE019	シール SEAL	1		

キャブレタグループ  
(1) CARBURETOR GROUP



見出番号 No.	部品番号 Parts No.	部品名称 Parts Name	個数 No. Req'd	備考 Remarks	定価 Price
25	KK12008AE020	リング RING	1		
26	KK12008AE021	リング RING	1		
27	KK12008AE022	パッキン PACKING	1		
28	KK12008AE023	フロートチャンバ CHAMBER, FLOAT	1	INCL. NO. 29, 30	
29	FA27080XX003	スプリング SPRING	1		
30	KK12008AE029	スクリュー SCREW	1		
31	KK12008AE024	メインノズル NOZZLE, MAIN	1		
32	KK13004DG025	メインジェット JET, MAIN	1		
33	KK12008AE026	パッキン PACKING	1		
34	KK12008AE027	ボルト BOLT	1		
35	KK12008AE120	ニードルバルブ VALVE, NEEDLE	1		
36	KK12008AF133	スプリング SPRING	1		

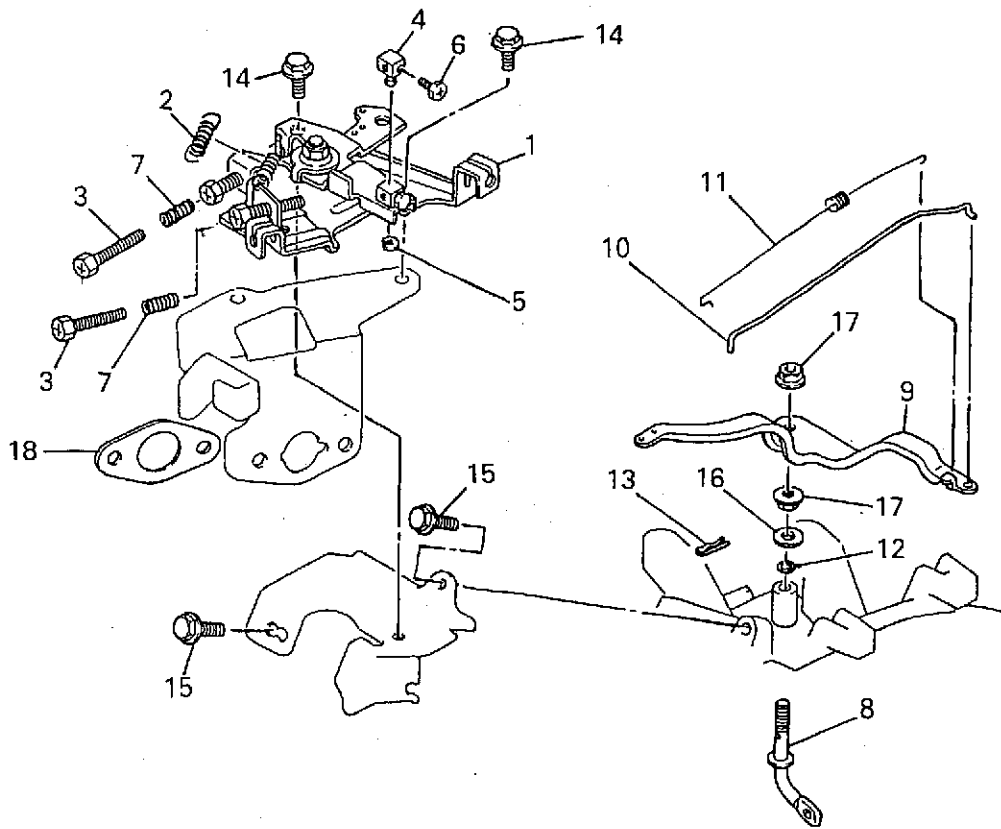
キャブレタグループ  
 (1) CARBURETOR GROUP



見出番号 No.	部品番号 Parts No.	部品名称 Parts Name	個数 No. Req'd	備考 Remarks	定価 Price
-------------	-------------------	--------------------	-----------------	---------------	-------------

37	KK13008AA032	ジェット JET	1		
----	--------------	-------------	---	--	--

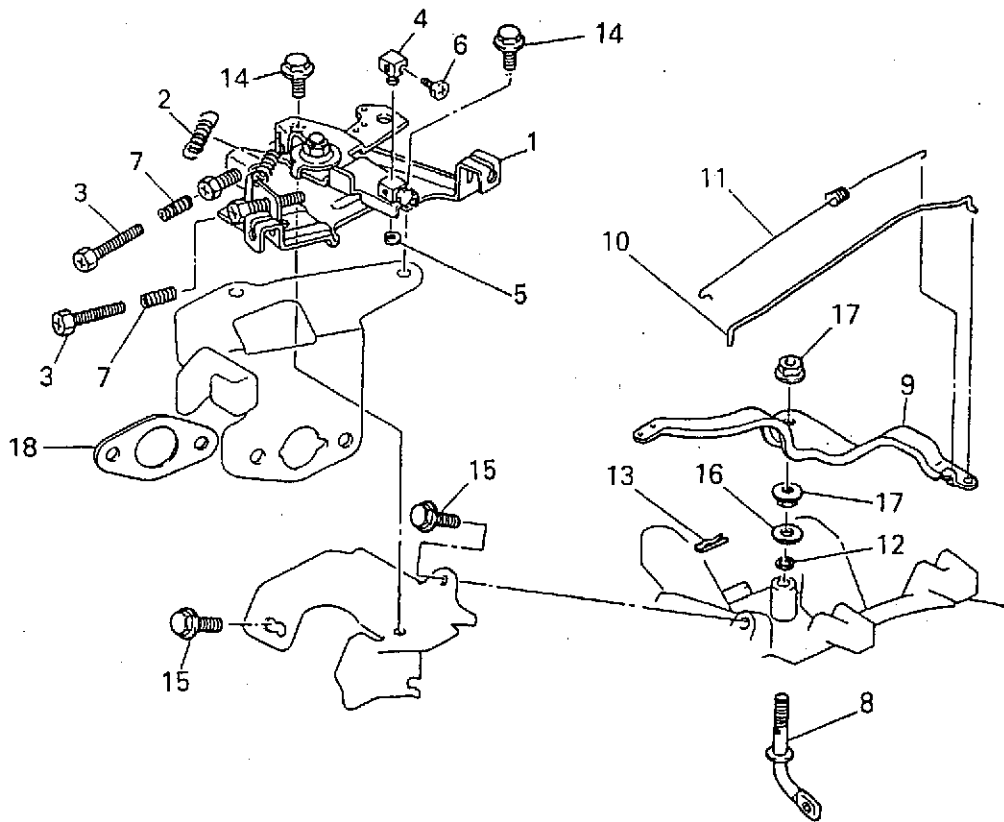
コンパネグループ  
(J) CONPANE GROUP



見出番号 No.	部品番号 Parts No.	部品名称 Parts Name	個数 No. Req'd	備考 Remarks	定価 Price
1	KG03022HA	コントロールパネル PANEL, CONTROL	1	INCL. NO. 2-7	
2	KG35007BA	リターンスプリング SPRING, RETURN	1		
3	KU14032AA	ボルト BOLT	2		
4	KR30008AA	ストップ STOPPER	1		
5	S500P04	スナップリング SNAP RING	1		
6	B751A04X008	ボルト BOLT, CRS	1		
7	KU80017AA	スプリング SPRING	2		
8	KG22006AA	ガバナシャフト SHAFT, GOV	1		
9	KG31013AA	ガバナレバー LEVER, GOV	1		
10	KG41010AA	ガバナロッド ROD, GOV	1		
11	KG42008AA	ロッドスプリング SPRING, ROD	1		
12	KG90016AA	ダストシール SEAL, DUST	1		

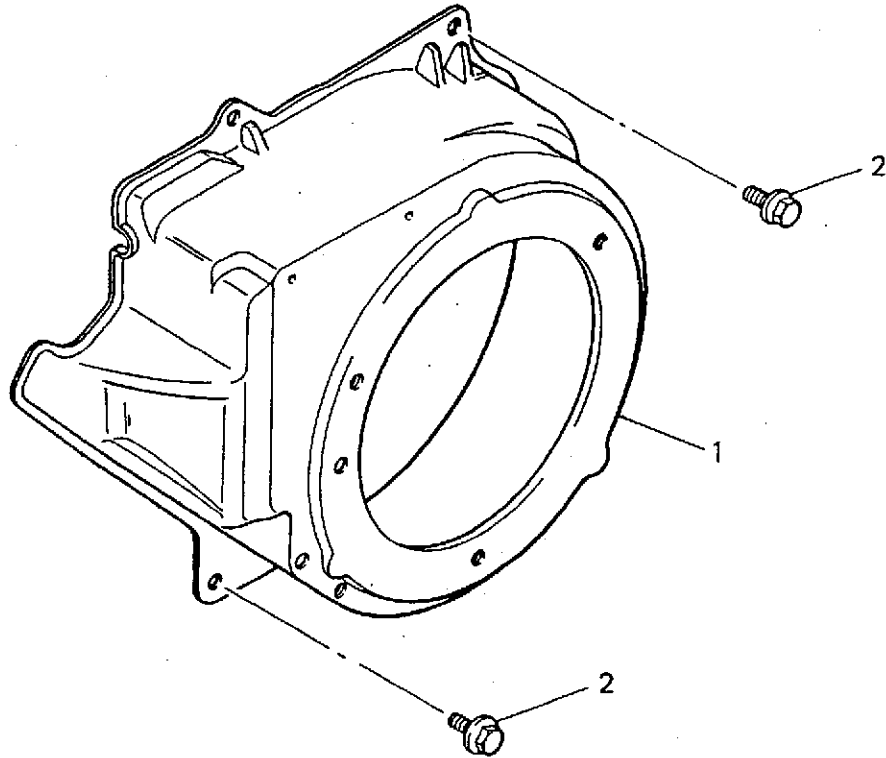


コンパネグループ  
(J) CONPANE GROUP



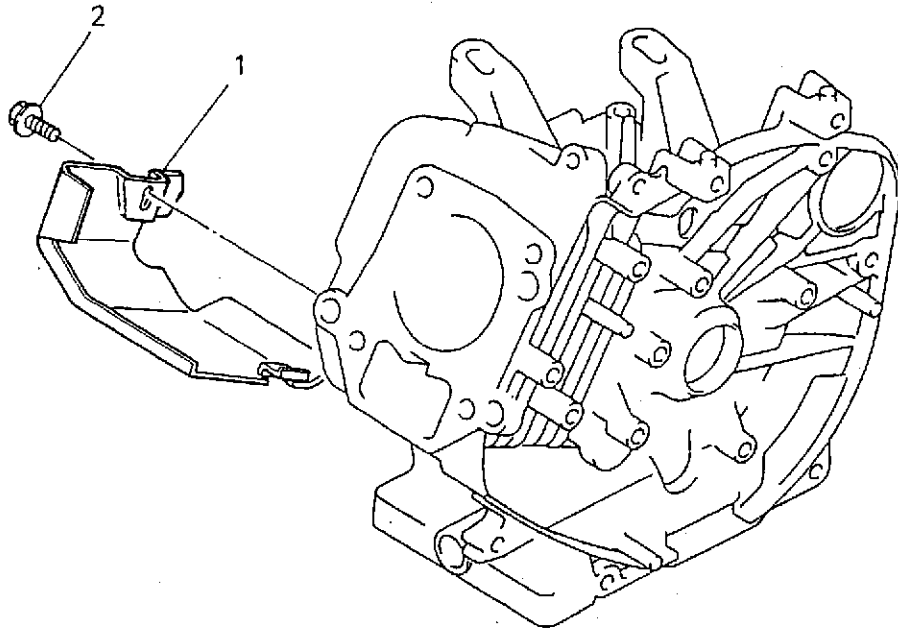
見出番号 No.	部品番号 Parts No.	部品名称 Parts Name	個数 No. Req'd	備考 Remarks	定価 Price
13	KU70006AA	クリップ CLIP	1		
14	B800A06X012	フランジボルト BOLT, FLANGE	3		
15	B805B06X012	フランジボルト BOLT, FLANGE	2		
16	KG90015AA	ワッシャー WASHER	1		
17	KU24002AA	ナット NUT	2		
18	KW34029AA	キャブレタ ガasket GASKET, CARBURETOR	1		

ファンカバーグループ  
 (K) FAN COVER GROUP



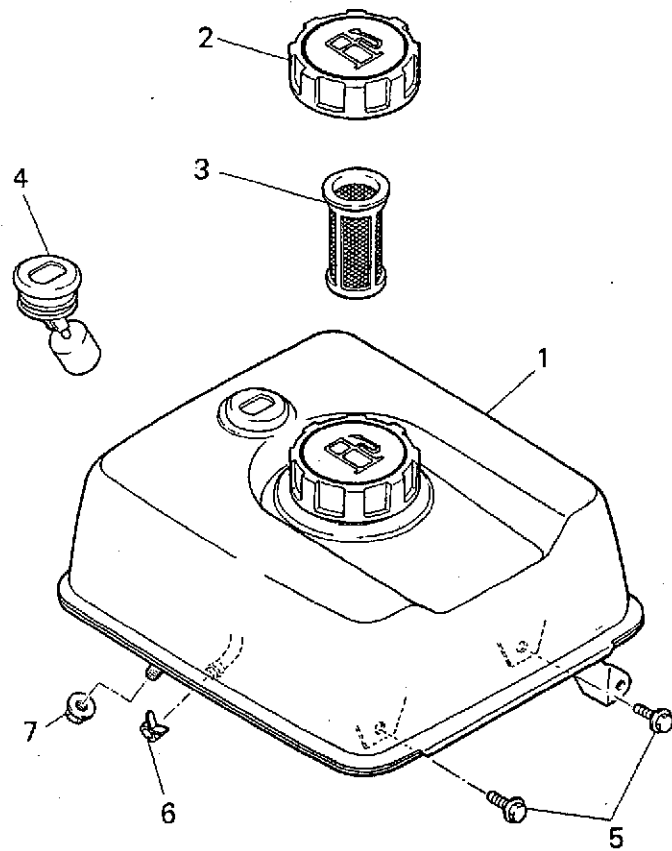
見出番号 No.	部品番号 Parts No.	部品名称 Parts Name	個数 No. Req'd	備考 Remarks	定価 Price
1	KH27013GA	ファンカバー COVER, FAN	1		
2	B805B06X012	フランジボルト BOLT, FLANGE	4		

シリンダカバーグループ  
 (L) CYLINDER COVER GROUP



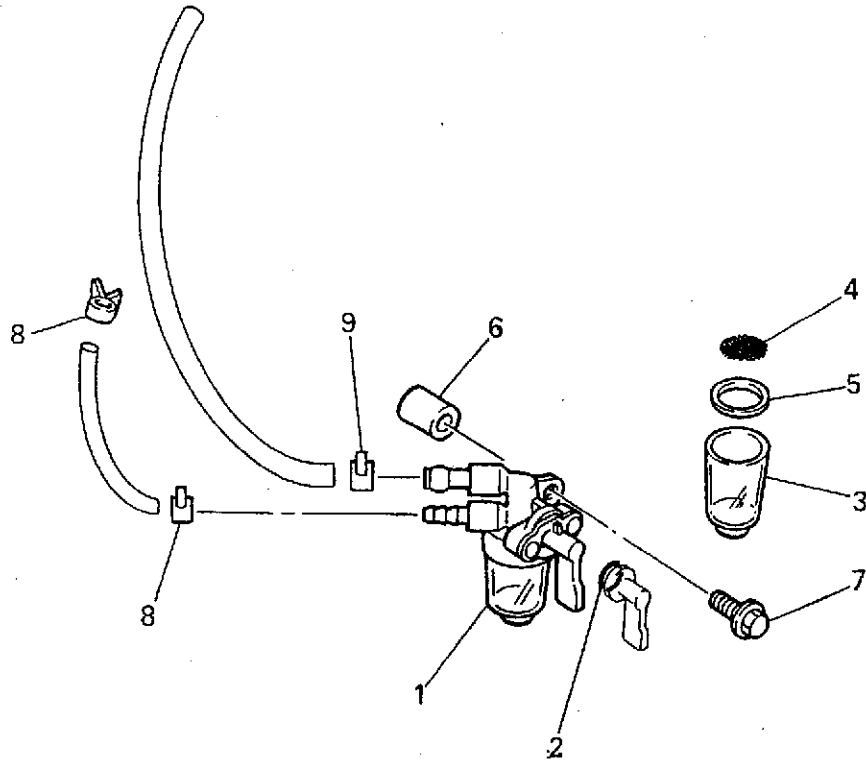
見出番号 No.	部品番号 Parts No.	部品名称 Parts Name	個数 No. Req'd	備考 Remarks	定価 Price
1	KH40019AA	シリンダカバー COVER, CYLINDER	1		
2	B805B06X012	フランジボルト BOLT, FLANGE	1		

タンクグループ  
(M) TANK GROUP



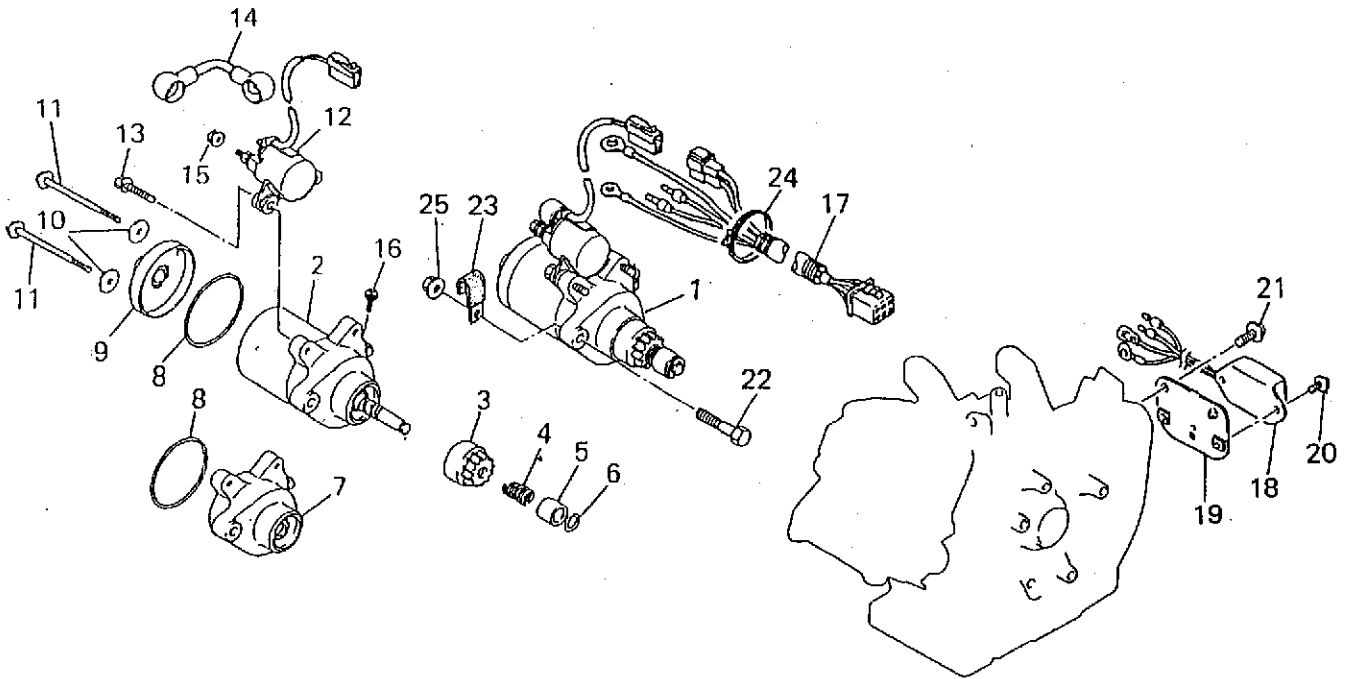
見出番号 No.	部品番号 Parts No.	部品名称 Parts Name	個数 No. Req'd	備考 Remarks	定価 Price
1	KF04050AA	フューエルタンク アセンブリ FUEL TANK ASSY	1	INCL. NO. 2-4	
2	KF05010CA	タンクキャップ アセンブリ TANK CAP ASSY	1		
3	KF40003AA	フューエルフィルタ FILTER, FUEL	1		
4	KF90080BA	オイルゲージ GAUGE, OIL	1		
5	B805B06X012	フランジボルト BOLT, FLANGE	2		
6	FR67419	クリップ CLIP	1		
7	N801A06	フランジナット NUT, FLANGE	2		

コックグループ  
(N) COCK GROUP



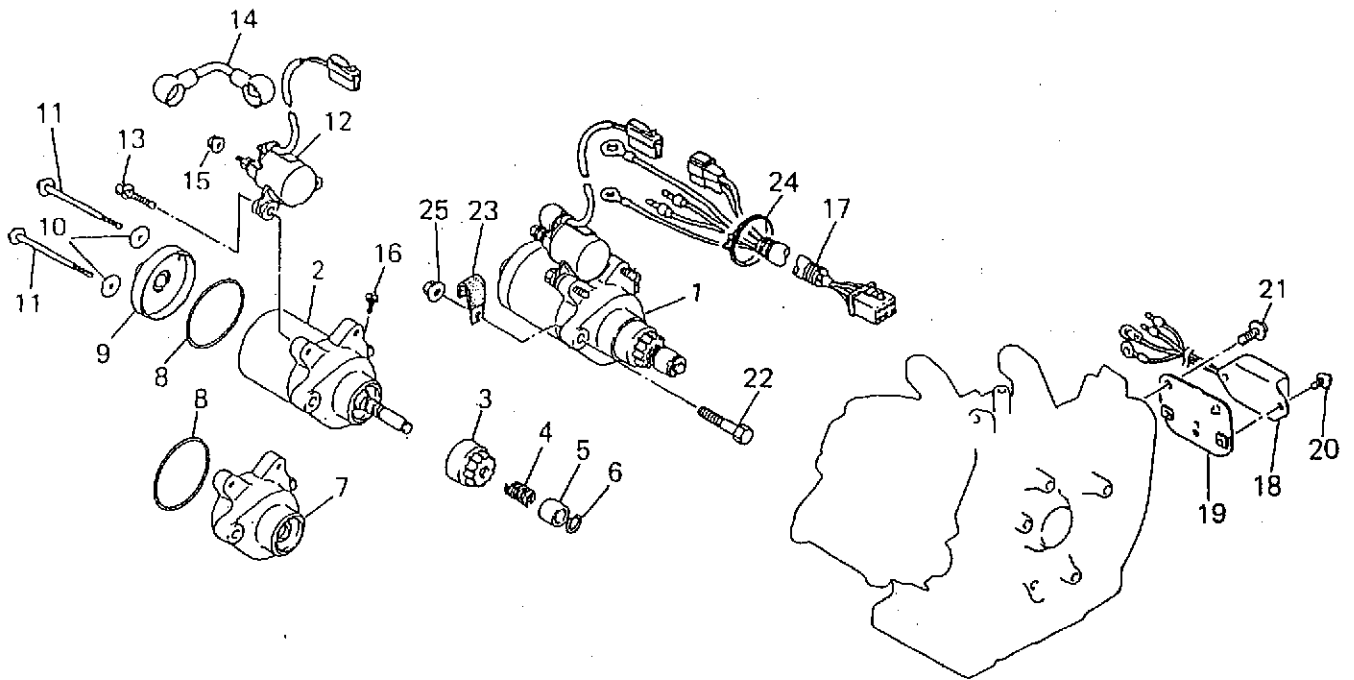
見出番号 No.	部品番号 Parts No.	部品名称 Parts Name	個数 No. Req'd	備考 Remarks	定価 Price
1	KF31018AA	フューエルコック COCK, FUEL	1	INCL. NO. 2-5	
2	KF31010AA001	オーリング O-RING	1		
3	KF31010AA002	カップ CUP	1		
4	KF31018AA003	フューエルフィルタ FILTER, FUEL	1		
5	KF31010AA004	パッキング PACKING	1		
6	KF90105AA	スペーサ SPACER	1		
7	B800A06X025	フランジボルト BOLT, FLANGE	1		
8	FR53226	クリップ CLIP	2		
9	FR67419	クリップ CLIP	1		

セルグループ  
(Q) CELL GROUP



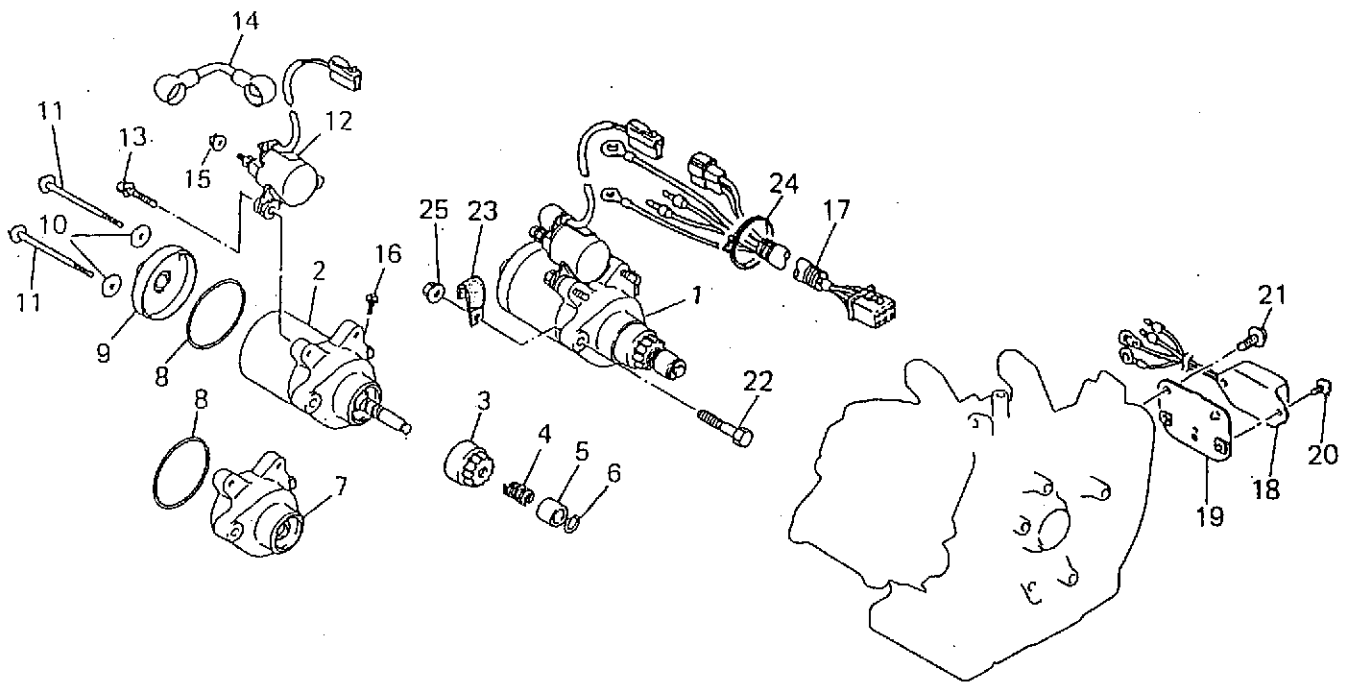
見出番号 No.	部品番号 Parts No.	部品名称 Parts Name	個数 No. Req'd	備考 Remarks	定価 Price
1	KS11012AA	スターティングモータ MOTOR, STARTING	1	INCL. NO. 2-16	
2	KS11012AA202	スターティングモータ MOTOR, STARTING	1	INCL. NO. 8-11	
3	KS11012AA103	ギヤ GEAR	1		
4	KS11012AA104	リターンスプリング SPRING, RETURN	1		
5	KS11012AA205	ストッパ STOPPER	1		
6	KS11012AA106	リング RING	1		
7	KS11012AA107	フロントブラケット BRACKET, FRONT	1		
8	KS11012AA014	ガスケット GASKET	2		
9	KS11012AA017	ブラケット BRACKET	1		
10	KS11012AA020	ワッシャー WASHER	2		
11	KS11012AA021	スクリュー SCREW	2		
12	KS11012AA022	スタータリレーアセンブリ STARTER RELAY ASSY	1		

セルグループ  
(Q) CELL GROUP



見出番号 No.	部品番号 Parts No.	部品名称 Parts Name	個数 No. Req'd	備考 Remarks	定価 Price
13	KS11012AA023	ボルト BOLT&WASHER	2		
14	KS11012AA024	リードワイヤ WIRE, LEAD	1		
15	KS11012AA025	フランジナット NUT, FLANGE	2		
16	KS11012AA026	スクリュー SCREW	1		
17	KE09023AA	リードワイヤ WIRE, LEAD	1		
18	KE60001AA	レクチファイア RECTIFIER	1		
19	KE70011BA	ブラケット BRACKET	1		
20	B070A05X010	ボルト BOLT&WASHER	2		
21	B800A08X016	フランジボルト BOLT, FLANGE	1		
22	FA28198	リーマボルト BOLT, REAMER	2		
23	FR56780	クランプ CLAMP	1		
24	KU90006BA	バンド BAND	1		

セルグループ  
(Q) CELL GROUP

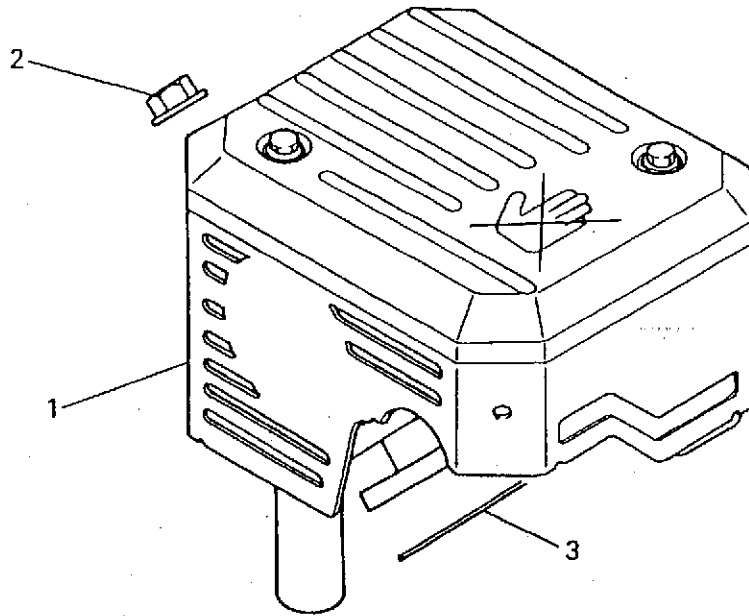


見出番号 No.	部品番号 Parts No.	部品名称 Parts Name	個数 No. Req'd	備考 Remarks	定価 Price
-------------	-------------------	--------------------	-----------------	---------------	-------------

25	N801A08	フランジナット NUT, FLANGE	2		
----	---------	------------------------	---	--	--



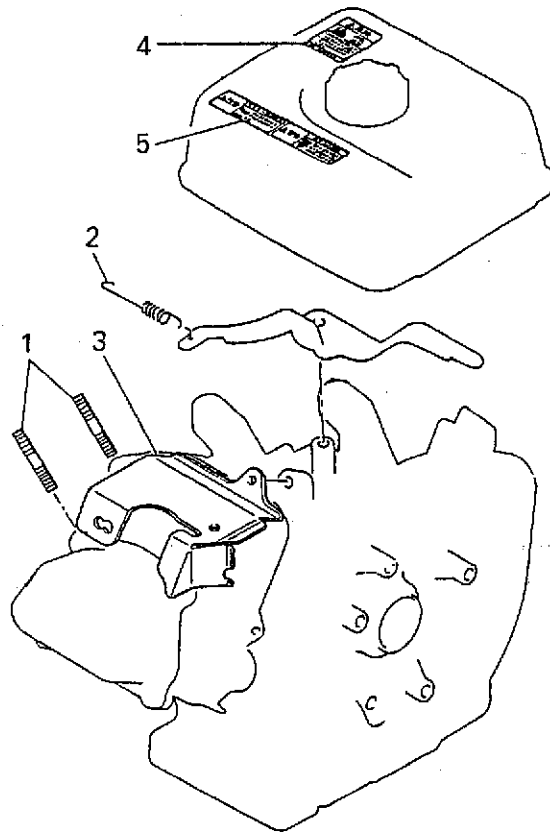
マフラグループ  
 (S) MUFFLER GROUP



見出番号 No.	部品番号 Parts No.	部品名称 Parts Name	個数 No. Req'd	備考 Remarks	定価 Price
1	KM02077AA	マフラアセンブリ MUFFLER ASSY	1		
2	ZZ70028C	ユニカルスプリングナット NUT, CONICAL SPG	2		
3	KM70031AB	マフラ ガasket GASKET, MUFFLER	1		

ボルト, スプリング, カバー, ラベル

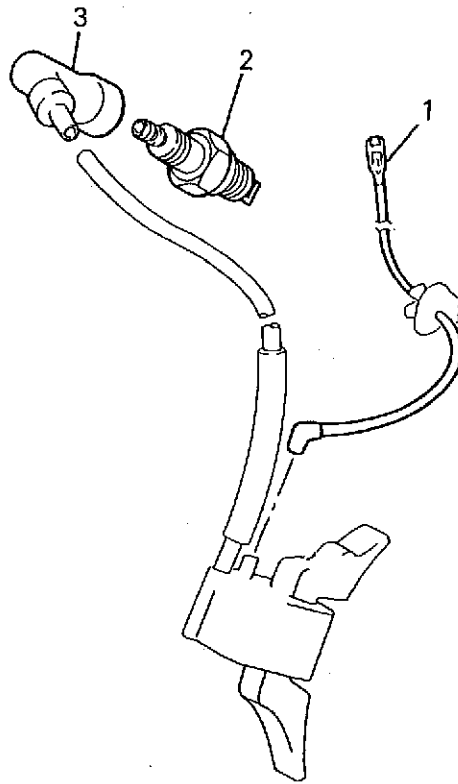
# 1. BOLT, SPRING, COVER, LABEL



見出番号 No.	部品番号 Parts No.	部品名称 Parts Name	個数 No. Req'd	備考 Remarks	定価 Price
1	B155B08X020	スタッドボルト BOLT, STUD	2		
2	KG34008AA	カハナスプリング SPRING, GOV	1		
3	KH40035AA	トップカバー COVER, TOP	1		
4	KW56069AA	コーションラベル LABEL, CAUTION	1		
5	KW56070AA	コーションラベル LABEL, CAUTION	1		

リードワイヤ, プラグ, キャップ

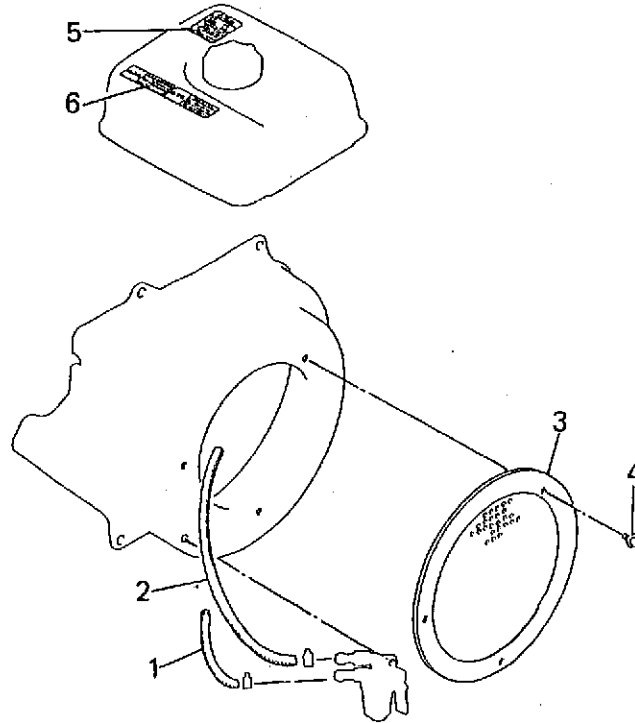
## 2. LEAD WIRE, PLUG, CAP



見出番号 No.	部品番号 Parts No.	部品名称 Parts Name	個数 No. Req'd	備考 Remarks	定価 Price
1	KE90057AA	リードワイヤ WIRE, LEAD	1		
2	FR46903A	スパークプラグ PLUG, SPARK	1	BP5ES	
3	KE42027AA	プラグキャップ CAP, PLUG	1		

ラベル, フューエルホース, カバー他

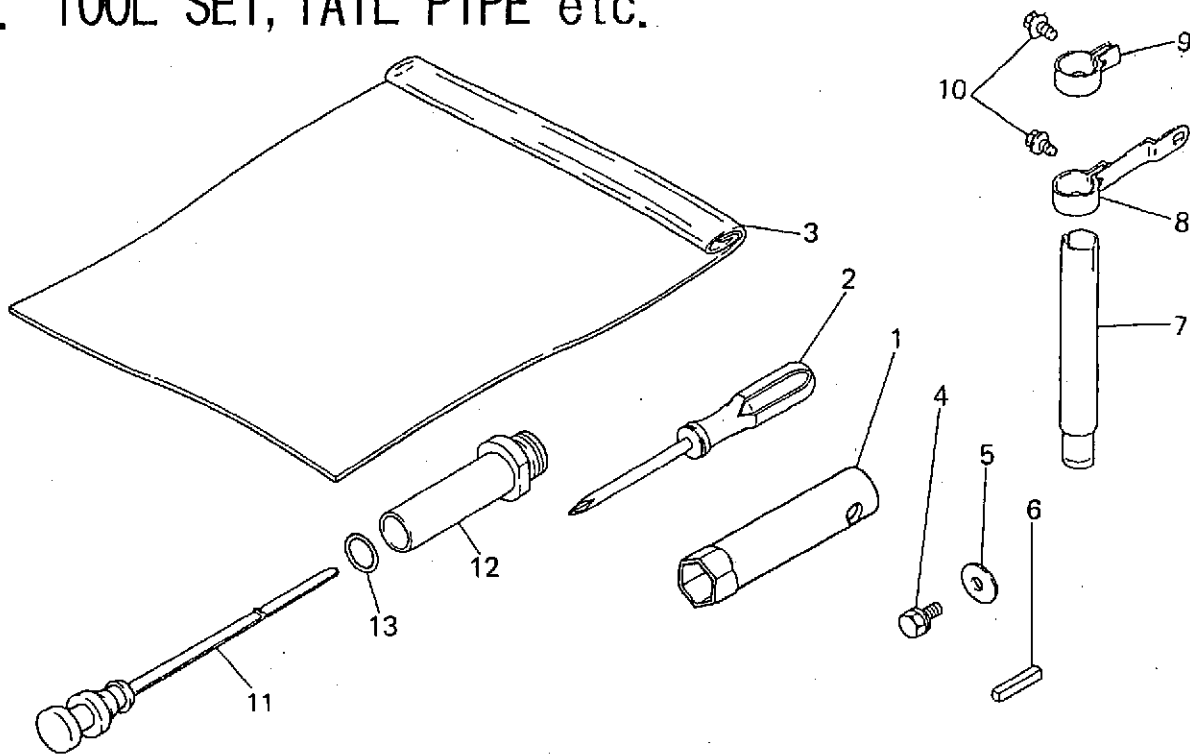
### 3. LABEL, FUEL HOSE, COVER etc.



見出番号 No.	部品番号 Parts No.	部品名称 Parts Name	個数 No. Req'd	備考 Remarks	定価 Price
1	P051Y04X190	フューエルホース HOSE, FUEL	1		
2	P051Y08X390	フューエルホース HOSE, FUEL	1		
3	KS40010AD	カバー COVER	1		
4	B800A06X008	フランジボルト BOLT, FLANGE	3		
5	KW56069AA	コーションラベル LABEL, CAUTION	1		
6	KW56070AA	コーションラベル LABEL, CAUTION	1		

ツールセット, テールパイプ他

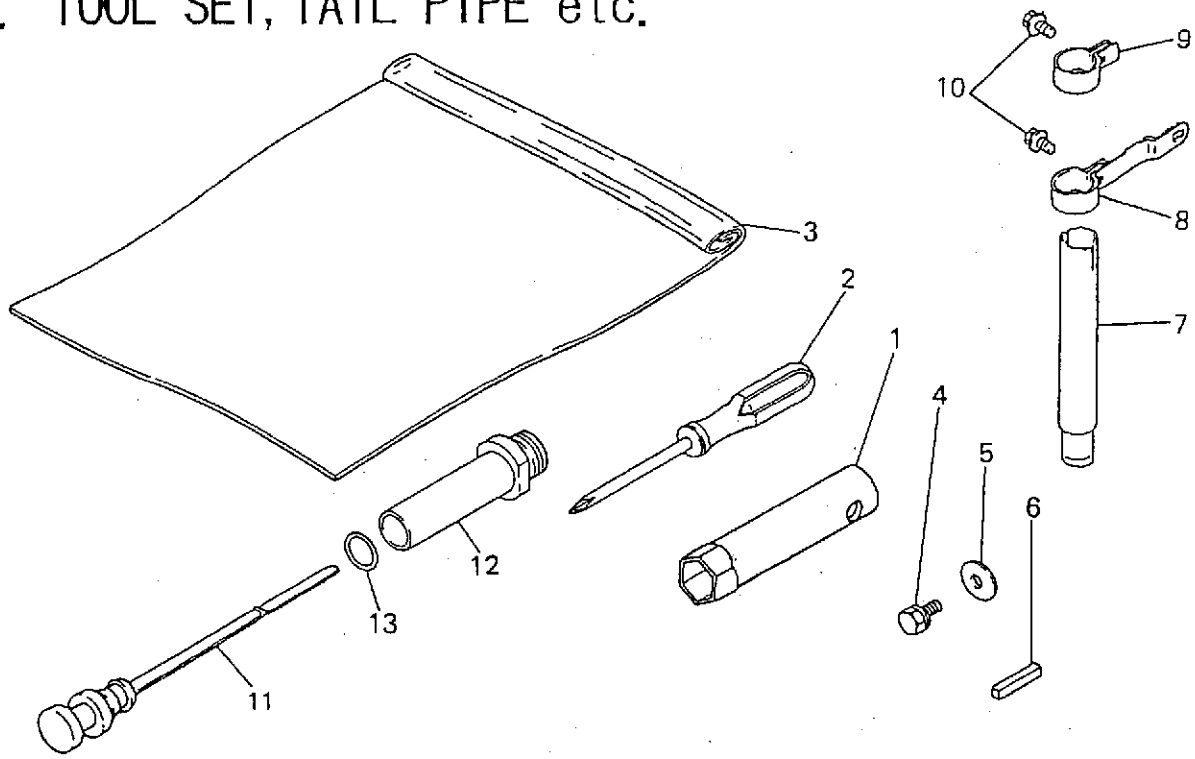
# 4. TOOL SET, TAIL PIPE etc.



見出番号 No.	部品番号 Parts No.	部品名称 Parts Name	個数 No. Req'd	備考 Remarks	定価 Price
1	KN12004DA	ホックススハナ SPANNER, BOX	1		
2	KN13001AA	スクリフトライハ DRIVER, SCREW	1		
3	FA21533D	ツールハツク BAG, TOOL	1		
4	B080A08X016	ホルト BOLT & WASHER	1		
5	W207H08	ワッシャ WASHER	1		
6	W405B05X035	キー KEY, SUNK	1		
7	KM50023BA	パイプ PIPE	1		
8	KM60008AA	クラフ CLAMP	1		
9	KU60002AA	クラフ CLAMP	1		
10	KU13012AA	ホルト BOLT & WASHER	2		
11	KL21007AA	オイルケージ GAUGE, OIL	1		
12	KW40018AA	オイルパイプ PIPE, OIL	1		

ツールセット, テールパイプ他

# 4. TOOL SET, TAIL PIPE etc.



見出番号 No.	部品番号 Parts No.	部品名称 Parts Name	個数 No. Req'd	備考 Remarks	定価 Price
-------------	-------------------	--------------------	-----------------	---------------	-------------

13	S655W18	オーリング O-RING	1		
----	---------	-----------------	---	--	--