

向先	(株)筑水キヤコム殿	用途	クローラ運搬車
----	------------	----	---------

純正部品表

PARTS LIST

三菱メイキエンジン

GM182LE-21F

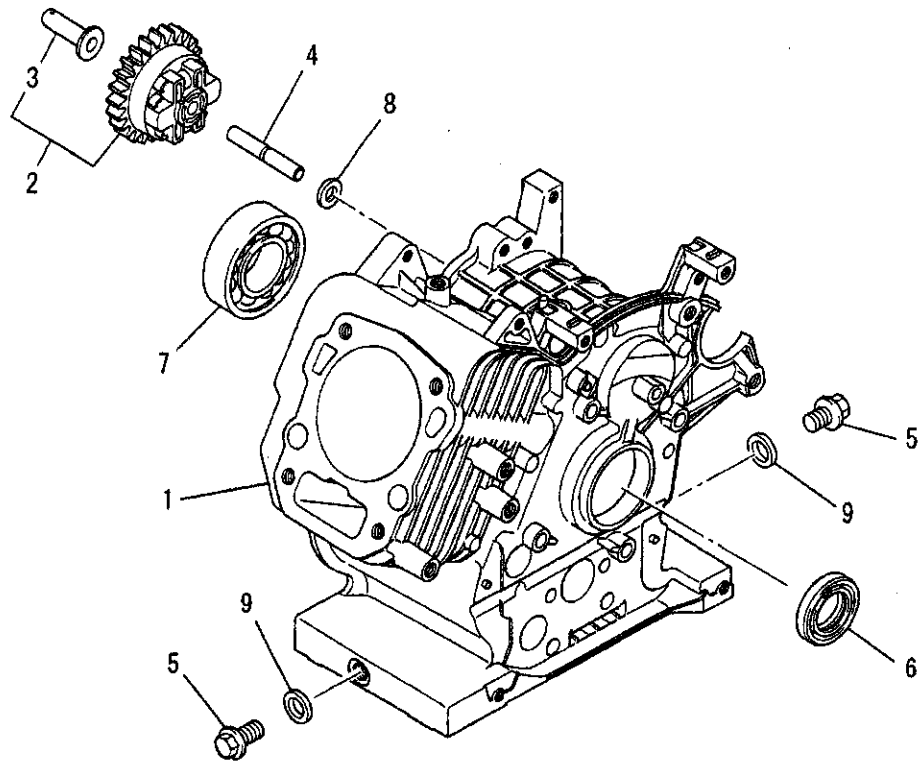
ご注文の際は部品番号の前にZMをご記入下さい。

本資料はGM182LN-10AAとの相違頁のみ抜粋挿入してあります。
他構成部品(頁)については、GM182LN-10A(2003年8月発行)
のパーツリストを御参照下さい。

In this reference, only those pages that are different from those in
GM182LN-10AA are extracted. Please refer to the parts list in
GM182LN-10A(Issued in August 2003) for other components
(page numbers).

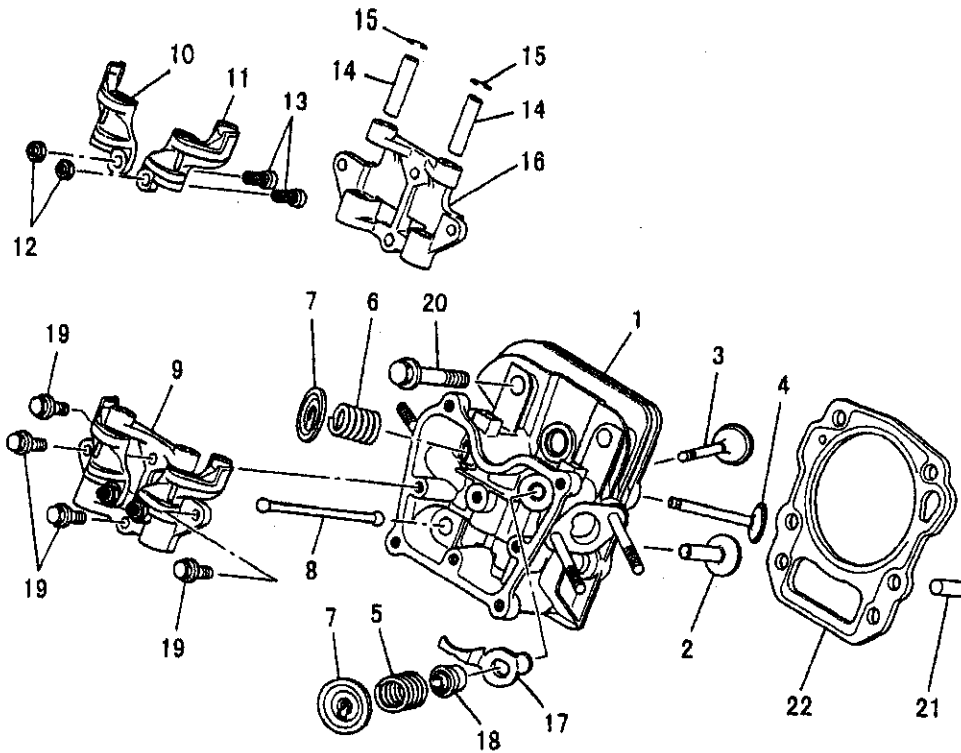
2003年11月

シリンダブロックグループ
(A) CYLINDER BLOCK GROUP



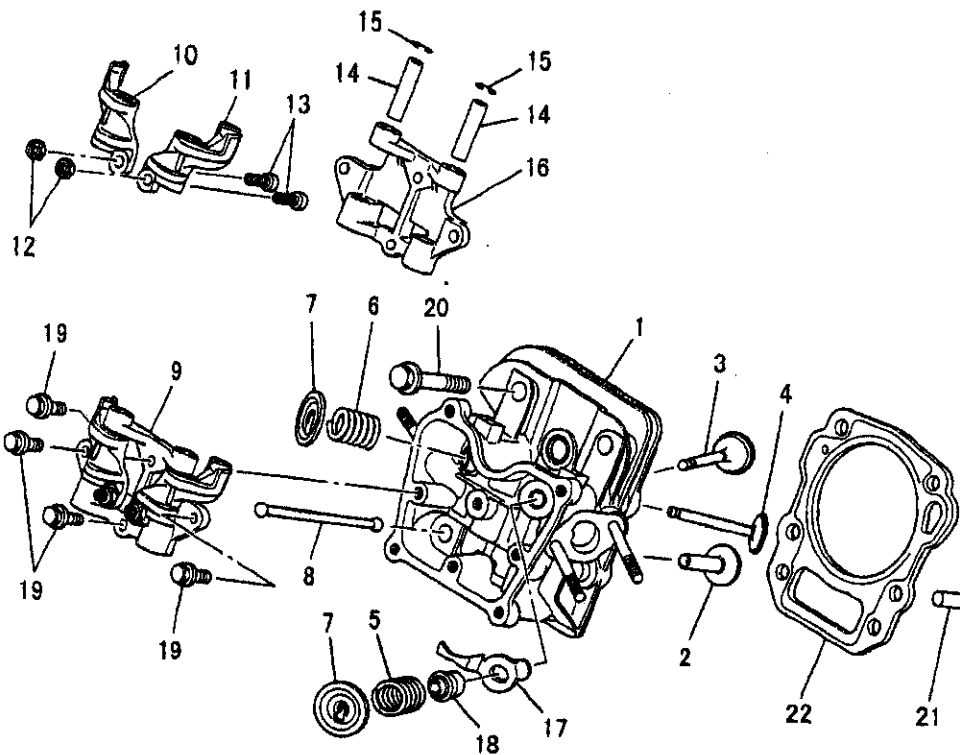
見出番号 No.	部品番号 Parts No.	部品名称 Parts Name	個数 No. Req'd	備考 Remarks	定価 Price
1	KB44011BA	シリンダブロック CYLINDER BLOCK	1		
2	KG01003BA	ガバナギヤアセンブリ GOVERNOR GEAR ASSY	1	INCL. NO. 3	
3	KG14004AA	ガバナスライダ SLIDER, GOV	1		
4	KG22004AA	ガバナシャフト SHAFT, GOV	1		
5	KL22003AA	ドレンプラグ PLUG, DRAIN	2		
6	KW25007AA	オイルシール OIL SEAL	1		
7	S111X62X050	ボールベアリング BEARING, BALL	1	#6205	
8	W200H06	ワッシャ WASHER	1		
9	KW39070AA	ガスケット GASKET	2		

シリンダヘッドグループ
(B) CYLINDER HEAD GROUP



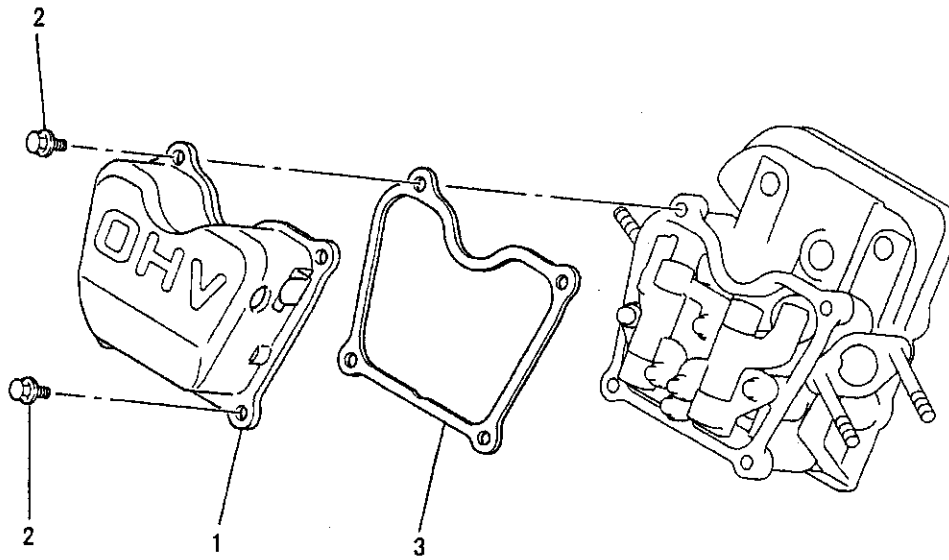
見出番号 No.	部品番号 Parts No.	部品名称 Parts Name	個数 No. Req'd	備考 Remarks	定価 Price
1	KC02046AA	シリンダヘッドアセンブリ CYLINDER HEAD ASSY	1	WITH B155B06X075	
2	KV24007AA	タペット TAPPET	2		
3	KV34005AA	インテイクバルブ VALVE, INTAKE	1		
4	KV43007AA	エキゾーストバルブ VALVE, EXHAUST	1		
5	KV55005AA	バルブスプリング SPRING, VALVE	1		
6	KV55008AA	バルブスプリング SPRING, VALVE	1		
7	KV64002AA	バルブスプリングリテーナ RETAINER, VALVE SPG	2		
8	KV71012BA	プッシュロッド ROD, PUSH	2		
9	KV02003BA	ロッカーアームアセンブリ ROCKER ARM ASSY	1	INCL. NO. 10-16	
10	KV72010AA	ロッカーアーム ARM, ROCKER	1		
11	KV72011AA	ロッカーアーム ARM, ROCKER	1		
12	KU23013AA	ナット NUT	2		

シリンダヘッドグループ
(B) CYLINDER HEAD GROUP



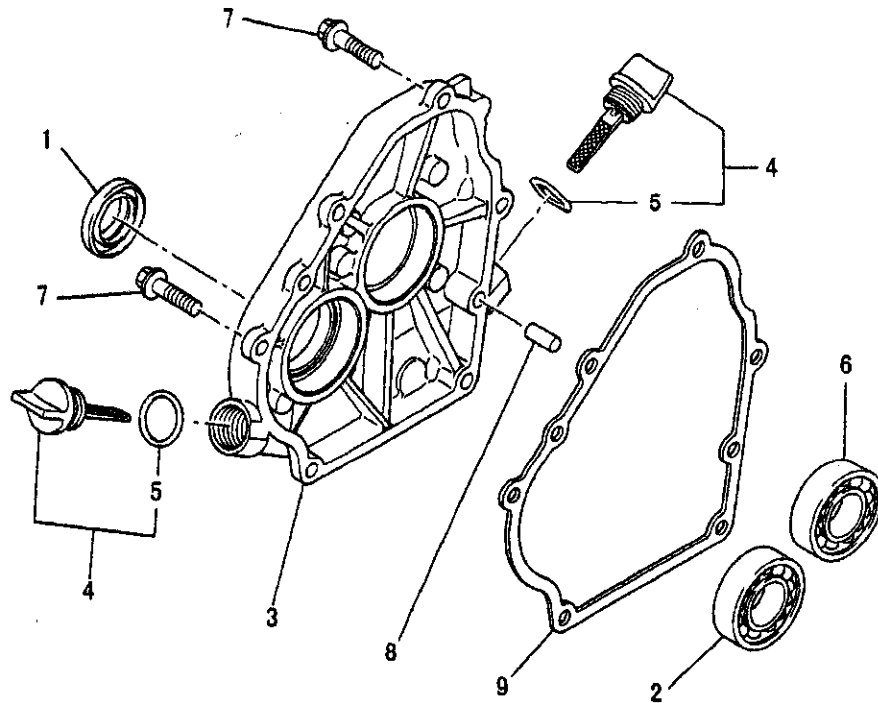
見出番号 No.	部品番号 Parts No.	部品名称 Parts Name	個数 No. Req'd	備考 Remarks	定価 Price
13	KV73004AA	アジャストスクリ SCREW, ADJUST	2		
14	KV75009BA	シャフト SHAFT	2		
15	FR34111	ピストンピンクリップ CLIP, PISTON PIN	2		
16	KV74008AA	プレート PLATE	1		
17	KV90016AA	プレート PLATE	1		
18	KW21018BA	バルブステムシール SEAL, VALVE STEM	1		
19	B800A06X016	フランジボルト BOLT, FLANGE	4		
20	B800B08X055	フランジボルト BOLT, FLANGE	4		
21	KU44001AA	クワイルピン PIN, DOWEL	2		
22	KC66015AA	ヘッドガスケット GASKET, HEAD	1		

ヘッドカバーグループ
 (C) HEAD COVER GROUP



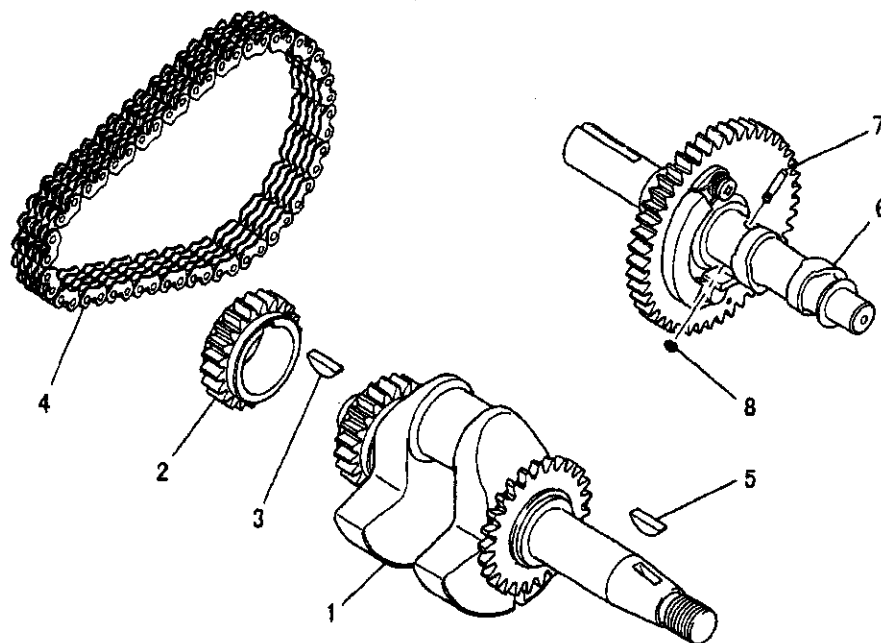
見出番号 No.	部品番号 Parts No.	部品名称 Parts Name	個数 No. Req'd	備考 Remarks	定価 Price
1	KC09014AA	ヘッドカバー COVER, HEAD	1		
2	B800A06X016	フランジボルト BOLT, FLANGE	4		
3	KW33007AA	ガスケット, ヘッドカバー GASKET, HEAD COVER	1		

ケースカバーグループ
(D) CASE COVER GROUP



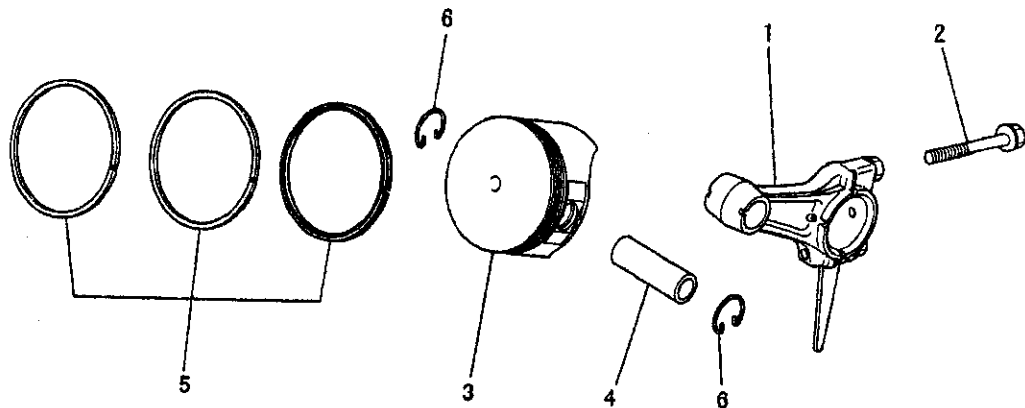
見出番号 No.	部品番号 Parts No.	部品名称 Parts Name	個数 No. Req'd	備考 Remarks	定価 Price
1	KW25003AA	オイルシール OIL SEAL	1		
2	FN15808	ボールベアリング BEARING, BALL	1		
3	KB64009AA	クランクケースカバー COVER, CRANKCASE	1		
4	KL21006EA	オイルゲージ GAUGE, OIL	2	INCL. NO. 5	
5	KW23003AA	オーリング O-RING	2		
6	KW11014AA	ボールベアリング BEARING, BALL	1		
7	B800B08X030	フランジボルト BOLT, FLANGE	6		
8	KU44001AA	ダウエルピン PIN, DOWEL	2		
9	KW31015AA	クランクケースガスケット GASKET, CRANKCASE	1		

クランクシャフトグループ
(E) CRANKSHAFT GROUP



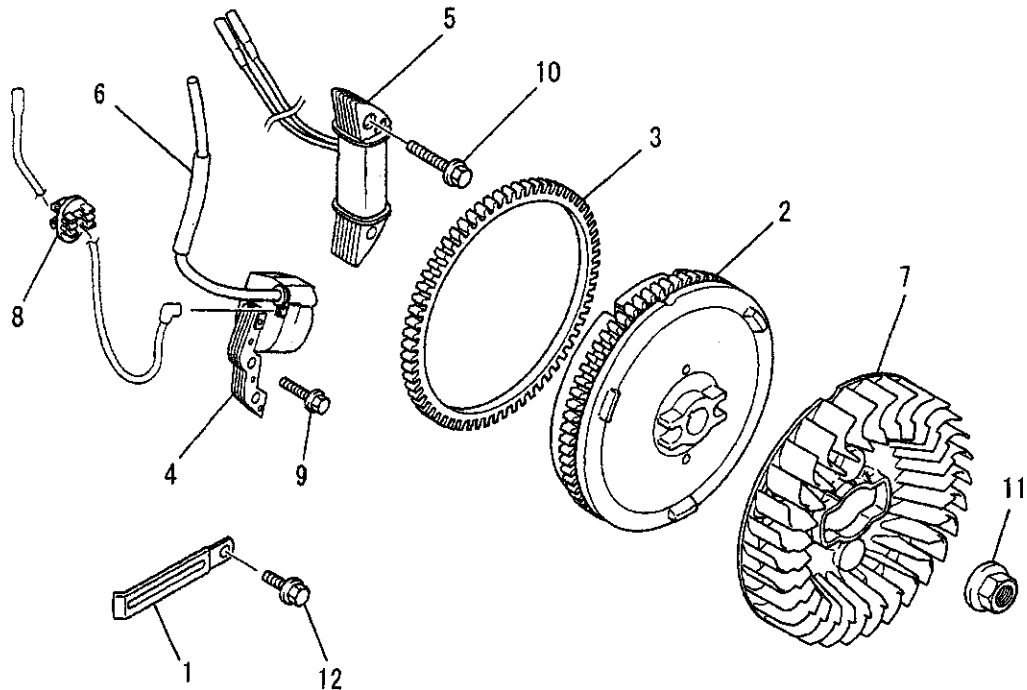
見出番号 No.	部品番号 Parts No.	部品名称 Parts Name	個数 No. Req'd	備考 Remarks	定価 Price
1	KD02056AB	クランクシャフトアセンブリ CRANKSHAFT ASSY	1	INCL. NO. 2, 3	
2	KD62017AA	クランクシャフト スプロケット SPROCKET, CRANK	1		
3	W430B05X016	キー KEY, WOODRUFF	1		
4	KD90015AA	チェーン CHAIN	1		
5	W430B05X016	キー KEY, WOODRUFF	1		
6	KV01181AA	カムシャフトギヤ アセンブリ CAMSHAFT GEAR ASSY	1	INCL. NO. 7, 8	
7	KV83009BB	ピン PIN	1		
8	S500P03	スナップリング SNAP RING	1		

ピストン&ロッドグループ
(F) PISTON & ROD GROUP



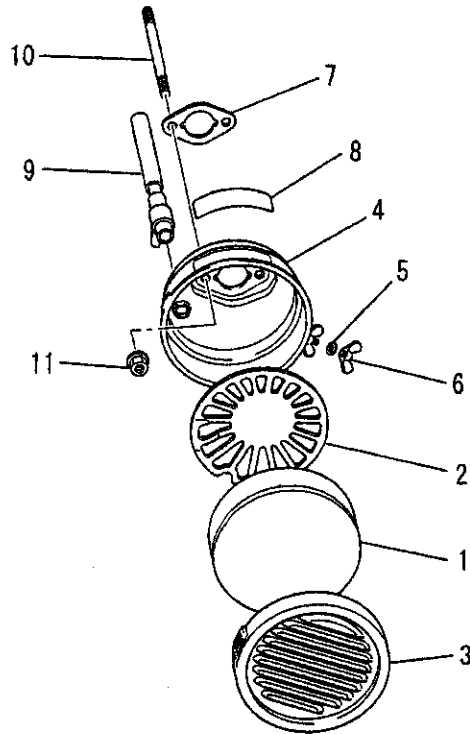
見出番号 No.	部品番号 Parts No.	部品名称 Parts Name	個数 No. Req'd	備考 Remarks	定価 Price
1	KD03024AA	コネクティングロッド アセンブリ CONNECTING ROD ASSY	1	STD INCL.NO.2	
1	KD03024BA	コネクティングロッド アセンブリ CONNECTING ROD ASSY	1	US 0.25 INCL.NO.2	
1	KD03024CA	コネクティングロッド アセンブリ CONNECTING ROD ASSY	1	US 0.50 INCL.NO.2	
2	B800B06X030	フランジボルト BOLT, FLANGE	2		
3	KP16008AA	ピストン PISTON	1	STD	
3	KP16008BA	ピストン PISTON	1	OS 0.25	
3	KP16008CA	ピストン PISTON	1	OS 0.50	
4	KP55005AA	ピストンピン PIN, PISTON	1		
5	KP02014AA	ピストンリングセット PISTON RING SET	1	STD	
5	KP02014BA	ピストンリングセット PISTON RING SET	1	OS 0.25	
5	KP02014CA	ピストンリングセット PISTON RING SET	1	OS 0.50	
6	KP90003AA	ピストンピンクリップ CLIP, PISTON PIN	2		

マグネトグループ
(G) MAGNET GROUP



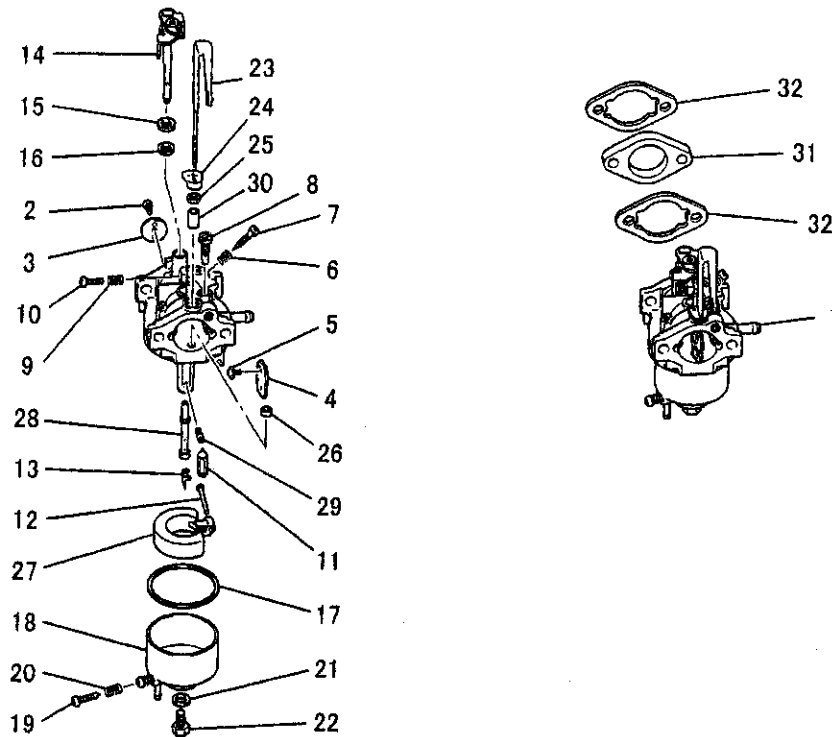
見出番号 No.	部品番号 Parts No.	部品名称 Parts Name	個数 No. Req'd	備考 Remarks	定価 Price
1	FR64917	クラフ° CLAMP	1		
2	KE02108AA	フライホイールギヤ アセンブリ FLYWHEEL GEAR ASSY	1	INCL. NO. 3	
3	KS90019BA	リングギヤ GEAR, RING	1		
4	KE24016AA	イグニッションコイル COIL, IGNITION	1		
5	KE25002AA	チャージングコイル COIL, CHARGE	1		
6	KE90073BA	チューブ TUBE	1		
7	KE90202AA	ファン FAN	1		
8	KU70007AA	クリップ° CLIP	1		
9	B805B06X020	フランジボルト BOLT, FLANGE	2		
10	B805B06X030	フランジボルト BOLT, FLANGE	2		
11	FA29015	フランジナット NUT, FLANGE	1		
12	KU12030AA	フランジボルト BOLT, FLANGE	1		

エアクリーナグループ
(H) AIR CLEANER GROUP



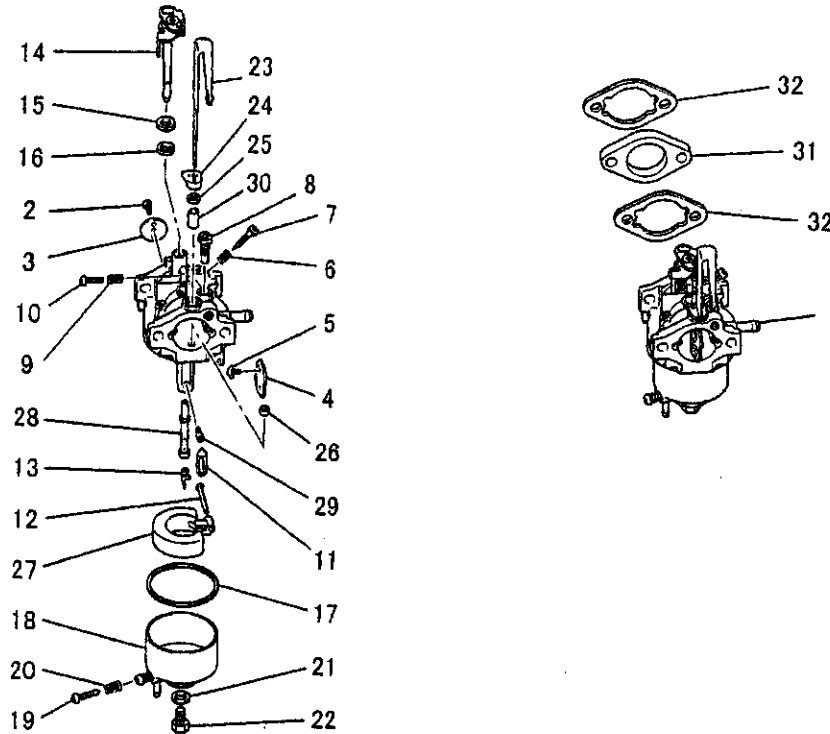
見出番号 No.	部品番号 Parts No.	部品名称 Parts Name	個数 No. Req'd	備考 Remarks	定価 Price
1	BG01668A	クリーナエレメント ELEMENT, CLEANER	1		
2	BG01669	グリッド GRID	1		
3	FA21542A	クリーナカバー COVER, CLEANER	1		
4	KA11002AB	クリーナケース CASE, CLEANER	1	INCL. NO. 5-8	
5	W200H04	ワッシャー WASHER	1		
6	FR56389	ナット NUT	1		
7	KW34029AA	キヤフレッタ ガasket GASKET, CARBURETOR	1		
8	FR56704A	コーションラベル LABEL, CAUTION	1		
9	KF07002BA	パイプ アセンブリ PIPE ASSY	1		
10	B155B06X075	スタッドボルト BOLT, STUD	2		
11	N801A06	フランジナット NUT, FLANGE	2		

キャブレタグループ
 (I) CARBURETOR GROUP



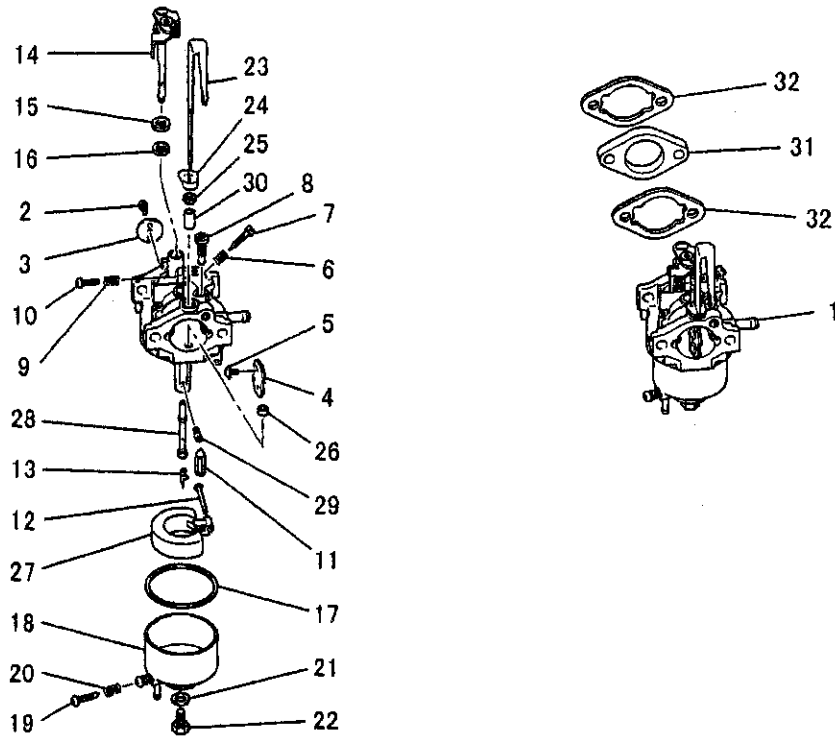
見出番号 No.	部品番号 Parts No.	部品名称 Parts Name	個数 No. Req'd	備考 Remarks	定価 Price
1	KK13025EB	キャブレタ(F) CARBURETOR(F)	1	INCL. NO. 2-30	
2	KK15016AA003	スクリ SCREW	1		
3	KK13018AA003	スロツトバルブ VALVE, THROTTLE	1		
4	KK13018AA004	チョークバルブ VALVE, CHOKE	1		
5	KK15016AA005	スクリ SCREW	2		
6	FA27080XX003	スプリング SPRING	1		
7	KK12008AE007	アジャスタ ADJUSTER	1		
8	KK74508AA450	パイロットジェット JET, PILOT	1		
9	KK13018AA026	スプリング SPRING	1		
10	KK13025AA010	スクリ SCREW	1		
11	KK13018AA110	ニードルバルブ VALVE, NEEDLE	1		
12	KK12008AE012	ピン PIN	1		

キャブレタグループ
(I) CARBURETOR GROUP



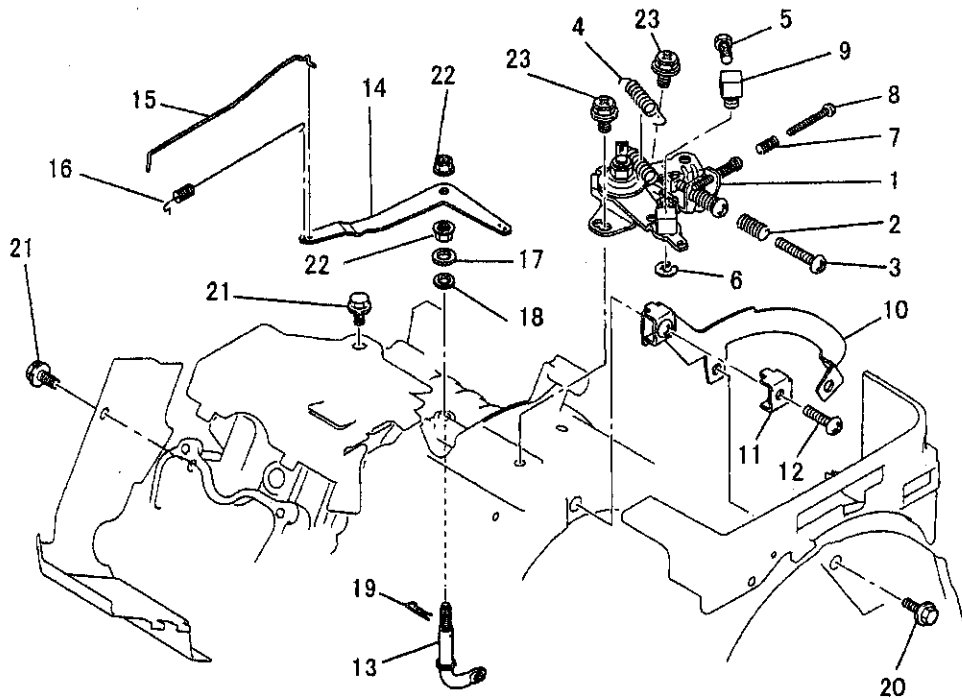
見出番号 No.	部品番号 Parts No.	部品名称 Parts Name	個数 No. Req'd	備考 Remarks	定価 Price
13	KK12008AE011	クリップ CLIP	1		
14	KK13023DB012	スロットルシャフト SHAFT, THROTTLE	1		
15	KK13023DB031	パッキング PACKING	1		
16	KK12008AE016	シール SEAL	1		
17	KK13018AA014	パッキング PACKING	1		
18	KK12008AE023	フロートチャンバ CHAMBER, FLOAT	1	INCL. NO. 19, 20	
19	KK12008AE029	スクリュー SCREW	1		
20	FA27080XX003	スプリング SPRING	1		
21	KK12008AE026	パッキング PACKING	1		
22	KK12008AE027	ボルト BOLT	1		
23	KK12015DX017	チョークレバー LEVER, CHOKE	1		
24	KK12008AE018	リング RING	1		

キャブレタグループ
 (I) CARBURETOR GROUP



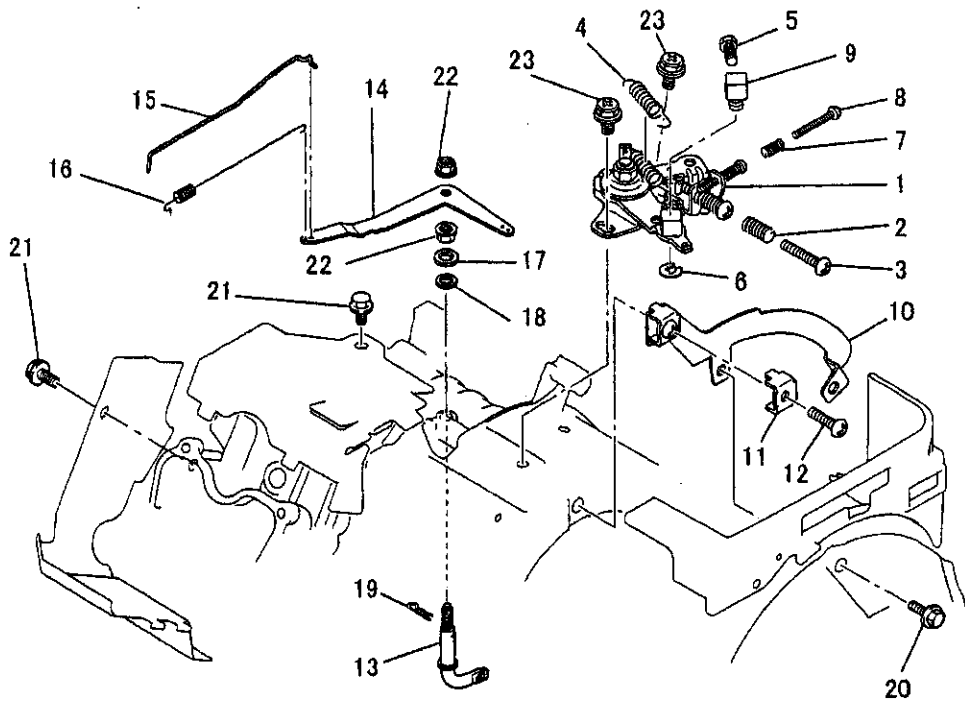
見出番号 No.	部品番号 Parts No.	部品名称 Parts Name	個数 No. Req'd	備考 Remarks	定価 Price
25	KK12008AE019	シール SEAL	1		
26	KK12008AE021	リング RING	1		
27	KK12008AE013	フロート FLOAT	1		
28	KK74524AD012	メインノズル NOZZLE, MAIN	1		
29	KK74525AA763	メインジェット JET, MAIN	1		
30	KK12008AE020	リング RING	1		
31	KK33005AA	インシュレータ INSULATOR	1		
32	KW34029AA	キャブレタ カセット GASKET, CARBURETOR	2		

コントロールパネルグループ
(J) CONTROL PANEL GROUP



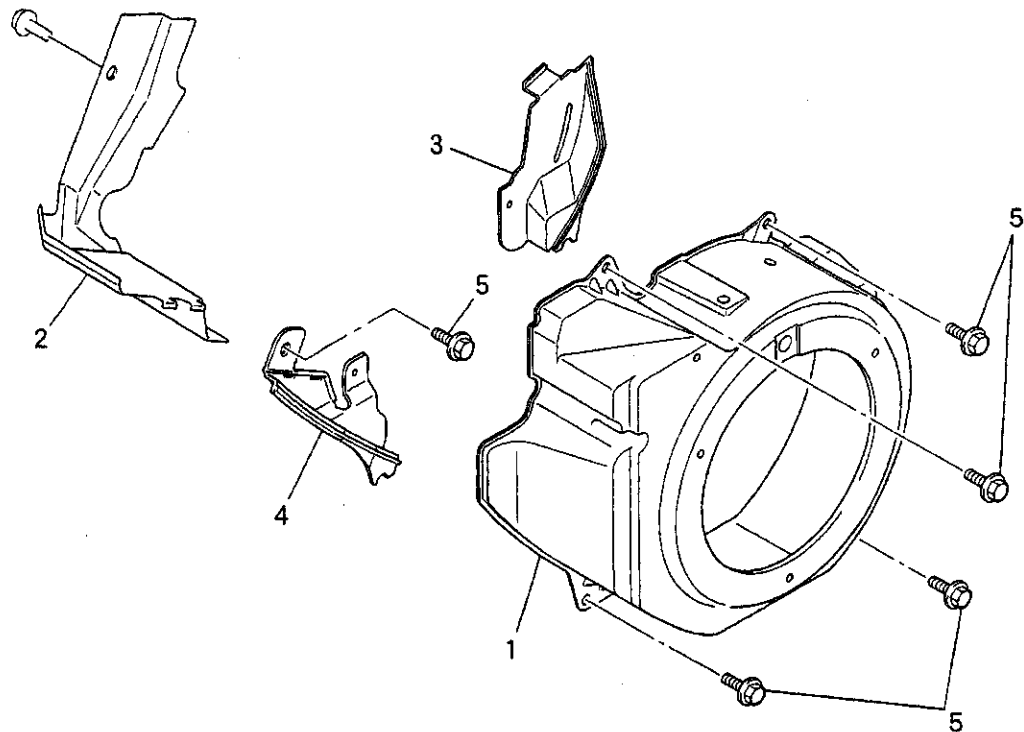
見出番号 No.	部品番号 Parts No.	部品名称 Parts Name	個数 No. Req'd	備考 Remarks	定価 Price
1	KG03028BA	コントロールパネル PANEL, CONTROL	1	INCL. NO. 2-9	
2	KU80015AA	スプリング SPRING	1		
3	H051D05X025	スクリュー SCREW, PAN-CRS	1		
4	KG35010BA	リターンスプリング SPRING, RETURN	1		
5	B751A04X008	ボルト BOLT, CRS	1		
6	S500P04	スナップリング SNAP RING	1		
7	KU80023AA	スプリング SPRING	1		
8	KU14038AA	スクリュー SCREW, PAN-CRS	1		
9	KR30008AA	ストップ STOPPER	1		
10	KG09003BA	リモートパネル PANEL, REMOTE	1	INCL. NO. 11, 12	
11	KU60016AA	クランプ CLAMP	1		
12	H051D05X012K	スクリュー SCREW, PAN-CRS	1		

コントロールパネルグループ
(J) CONTROL PANEL GROUP



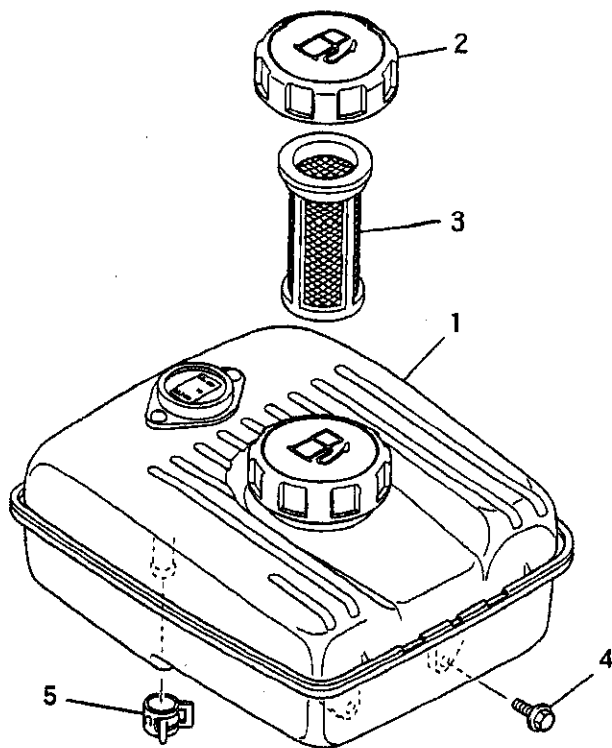
見出番号 No.	部品番号 Parts No.	部品名称 Parts Name	個数 No. Req'd	備考 Remarks	定価 Price
13	KG22014AA	カハナシャフト SHAFT, GOV	1		
14	KG31020AA	カハナレバー LEVER, GOV	1		
15	KG41023AA	カハナロッド ROD, GOV	1		
16	KG42024AA	ロッドスプリング SPRING, ROD	1		
17	KG90015AA	ワッシャー WASHER	1		
18	KG90016AA	ダストシール SEAL, DUST	1		
19	KU70006AA	クリップ CLIP	1		
20	B800A06X016K	フランジボルト BOLT, FLANGE	1		
21	B805B06X012	フランジボルト BOLT, FLANGE	2		
22	FR42734	フランジナット NUT, FLANGE	2		
23	KU13014BA	ボルト BOLT&WASHER	2		

ファンカバーグループ
 (K) FAN COVER GROUP



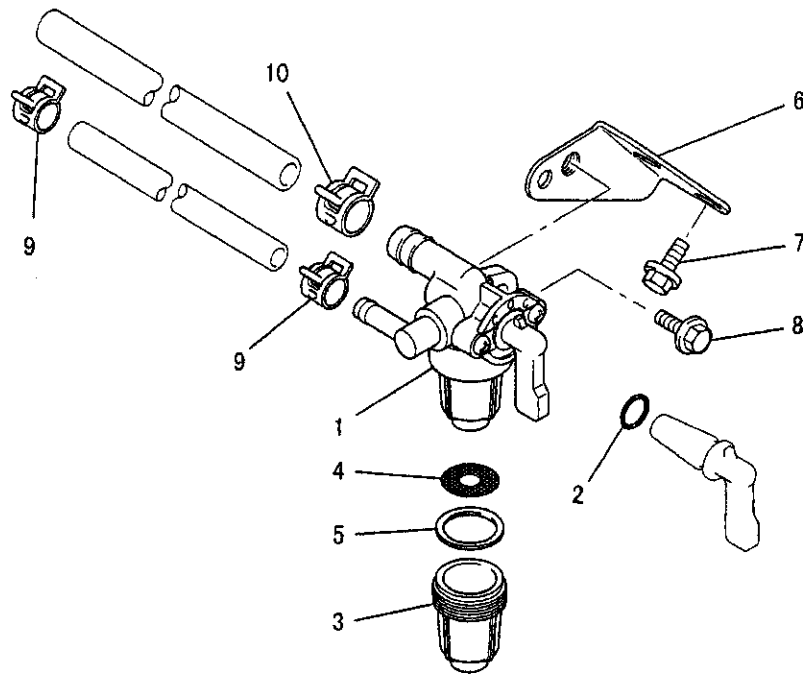
見出番号 No.	部品番号 Parts No.	部品名称 Parts Name	個数 No. Req'd	備考 Remarks	定価 Price
1	KH27025BA	ファンカバー COVER, FAN	1		
2	KH40067BA	シリンダカバー COVER, CYLINDER	1		
3	KH90054AA	カバー COVER	1		
4	KH90055BA	カバー COVER	1		
5	B805B06X012	フランジボルト BOLT, FLANGE	5		

タンクグループ
(M) TANK GROUP



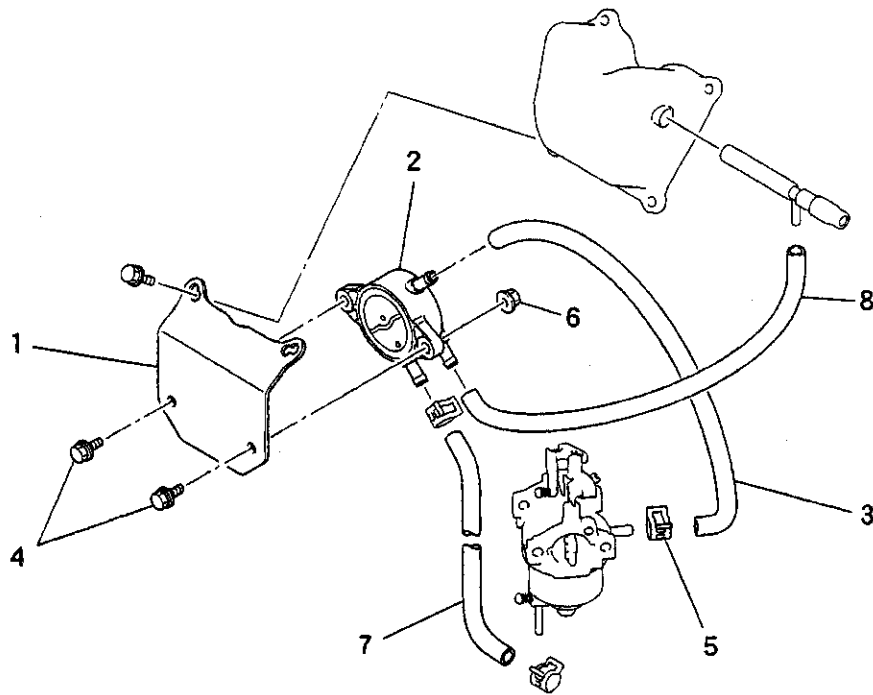
見出番号 No.	部品番号 Parts No.	部品名称 Parts Name	個数 No. Req'd	備考 Remarks	定価 Price
1	KF04103BD	フューエルタンク アセンブリ FUEL TANK ASSY	1	INCL. NO. 2, 3	
2	KF05021AA	タンクキャップ アセンブリ TANK CAP ASSY	1		
3	KF40003AA	フューエルフィルタ FILTER, FUEL	1		
4	B805B06X025	フランジボルト BOLT, FLANGE	4		
5	FR67419	クリップ CLIP	1		

コックグループ
(N) COCK GROUP



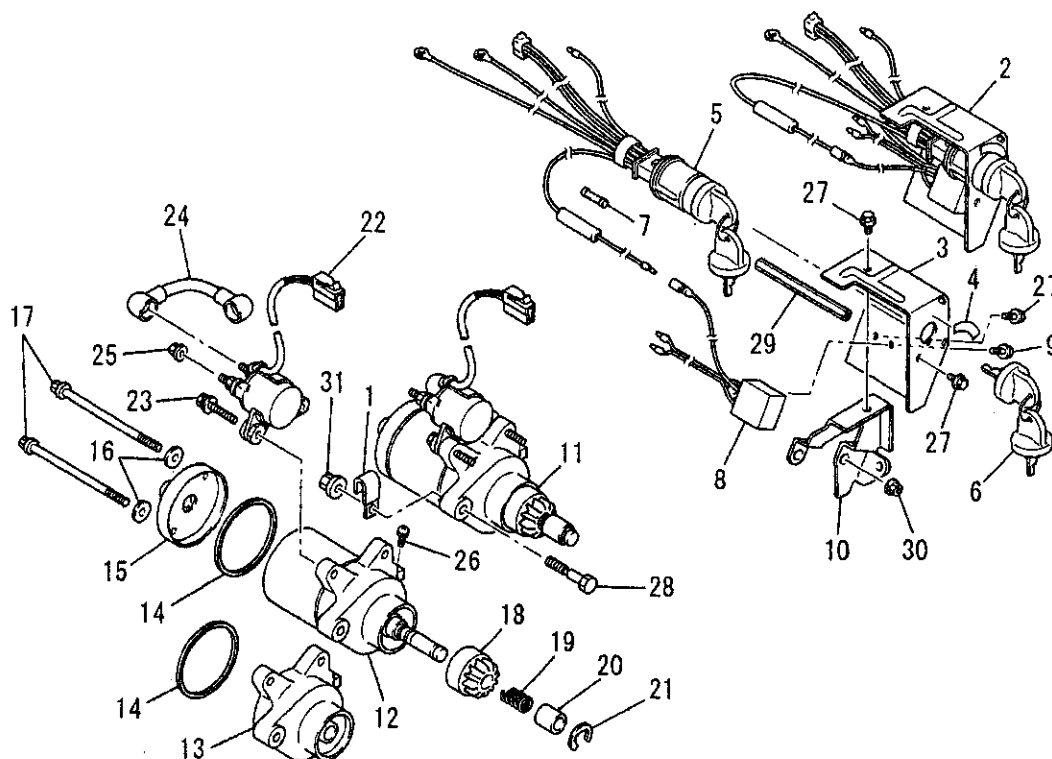
見出番号 No.	部品番号 Parts No.	部品名称 Parts Name	個数 No. Req'd	備考 Remarks	定価 Price
1	KF31025AA	フューエルコック COCK, FUEL	1	INCL. NO. 2-5	
2	KF31010AA001	オーリング O-RING	1		
3	KF31010AA002	カップ CUP	1		
4	KF31018AA003	フューエルフィルタ FILTER, FUEL	1		
5	KF31010AA004	パッキング PACKING	1		
6	KF90141AA	フューエルコックブラケット BRACKET, FUEL COCK	1		
7	B800A06X008	フランジボルト BOLT, FLANGE	2		
8	B800A06X012	フランジボルト BOLT, FLANGE	1		
9	FR53226	クリップ CLIP	2		
10	FR67419	クリップ CLIP	1		

ポンプグループ
(0) PUMP GROUP



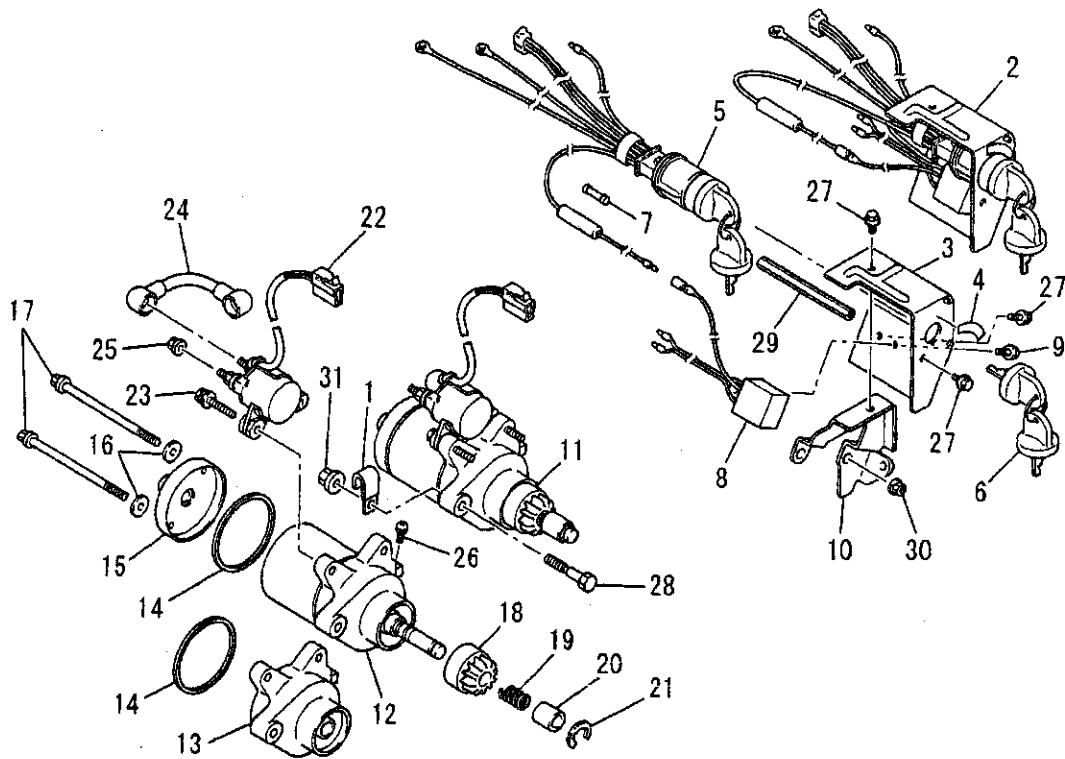
見出番号 No.	部品番号 Parts No.	部品名称 Parts Name	個数 No. Req'd	備考 Remarks	定価 Price
1	KF59016AA	ブラケット BRACKET	1		
2	KF60005AA	フューエルポンプ アセンブリ FUEL PUMP ASSY	1		
3	KF70025AA	フューエルホース HOSE, FUEL	1		
4	B800A06X016	フランジボルト BOLT, FLANGE	2		
5	FR53226	クリップ CLIP	1		
6	N801A06	フランジナット NUT, FLANGE	2		
7	P051Y04X120	フューエルホース HOSE, FUEL	1		
8	P051Y06X200	フューエルホース HOSE, FUEL	1		

セルグループ
(Q) CELL GROUP



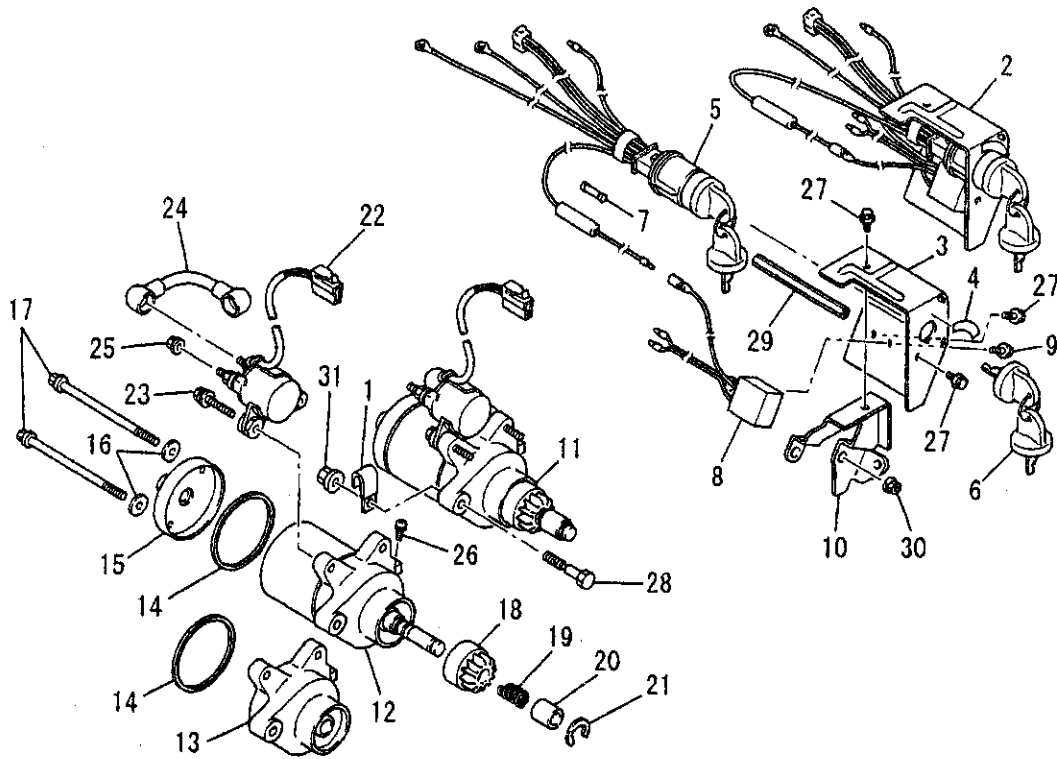
見出番号 No.	部品番号 Parts No.	部品名称 Parts Name	個数 No. Req'd	備考 Remarks	定価 Price
1	FR56780	クランプ CLAMP	1		
2	KE05020AA	コントロールパネル PANEL, CONTROL	1	INCL. NO. 3-9	
3	KE90186AA	カバー COVER	1		
4	KW56024BA	ラベル LABEL	1		
5	KE05016AA	メインスイッチ SWITCH, MAIN	1	INCL. NO. 6, 7	
6	KE90187AA	キー KEY	1		
7	FR51851	ヒューズ FUSE	1		
8	FA28217	レクチファイヤ RECTIFIER	1		
9	B800A06X008	フランジボルト BOLT, FLANGE	1		
10	KE90185AA	ブラケット BRACKET	1		
11	KS11013AA	スターティングモータ MOTOR, STARTING	1	INCL. NO. 12-26	
12	KS11013AA202	スターティングモータ MOTOR, STARTING	1	INCL. NO. 13-17	

セルグループ
(Q) CELL GROUP



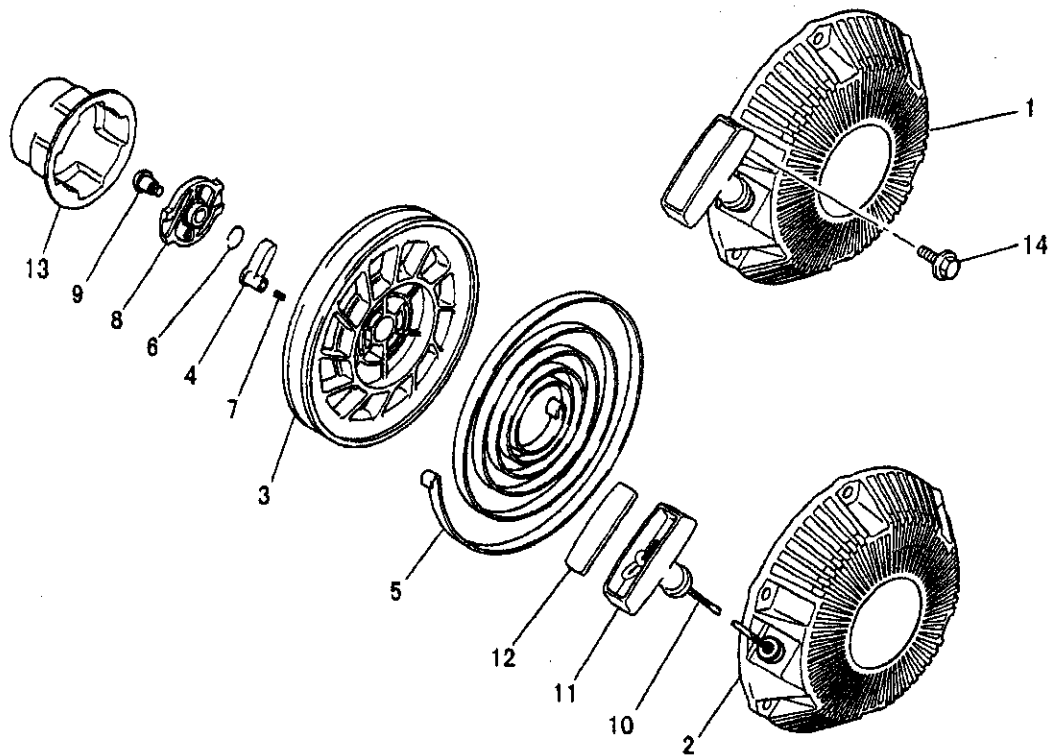
見出番号 No.	部品番号 Parts No.	部品名称 Parts Name	個数 No. Req'd	備考 Remarks	定価 Price
13	KS11012AA107	フロントブラケット BRACKET, FRONT	1		
14	KS11012AA014	ガスケット GASKET	2		
15	KS11012AA017	ブラケット BRACKET	1		
16	KS11012AA020	ワッシャー WASHER	2		
17	KS11012AA021	スクリュー SCREW	2		
18	KS11013AA203	ギヤ GEAR	1		
19	KS11012AA104	リターンスプリング SPRING, RETURN	1		
20	KS11012AA205	ストッパ STOPPER	1		
21	KS11012AA106	リング RING	1		
22	KS11012AA022	スタータ リレー アセンブリ STARTER RELAY ASSY	1		
23	KS11012AA023	ボルト BOLT&WASHER	2		
24	KS11012AA024	リードワイヤ WIRE, LEAD	1		

セルグループ
(Q) CELL GROUP



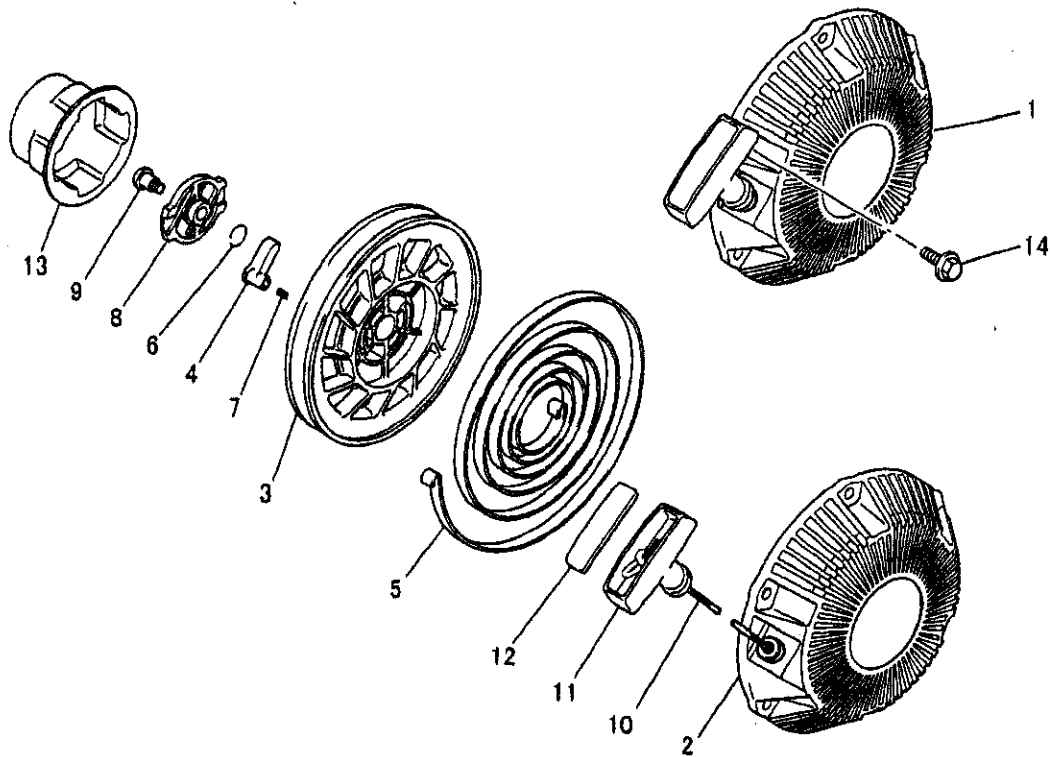
見出番号 No.	部品番号 Parts No.	部品名称 Parts Name	個数 No. Req'd	備考 Remarks	定価 Price
25	KS11012AA025	フランジナット NUT, FLANGE	1		
26	KS11012AA026	スクリュー SCREW	1		
27	B800A06X008	フランジボルト BOLT, FLANGE	3		
28	FA28198	リーマボルト BOLT, REAMER	2		
29	KU23007AA	ナット NUT	1		
30	N801A06	フランジナット NUT, FLANGE	1		
31	N801A08	フランジナット NUT, FLANGE	2		

リコイルスタータグループ
(R) RECOIL STARTER GROUP



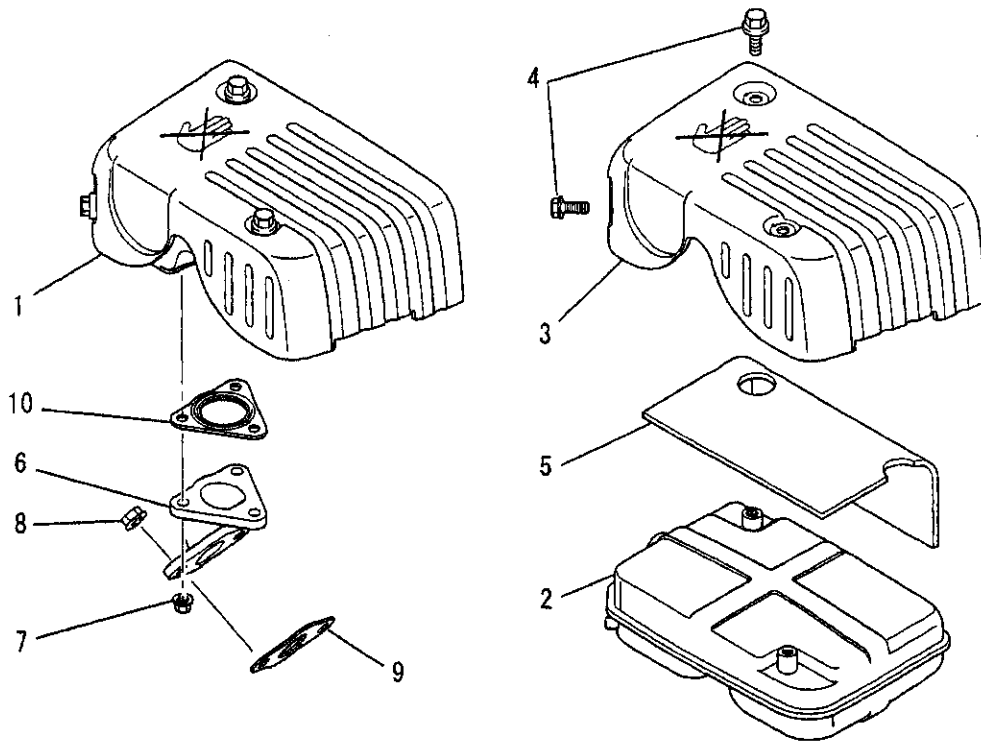
見出番号 No.	部品番号 Parts No.	部品名称 Parts Name	個数 No. Req'd	備考 Remarks	定価 Price
1	KS02062AD	リコイルスタータアセンブリ RECOIL STARTER ASSY	1	INCL. NO. 2-13	
2	KS20081AD001	スタータケース CASE, STARTER	1		
3	KS20081AD002	リール REEL	1		
4	KS20081AD003	ラatchet RATCHET	2		
5	KS20081AD004	スプリング SPRING, SPIRAL	1		
6	KS20020AD006	フリクションスプリング SPRING, FRICTION	1		
7	KS20020AD007	リターンスプリング SPRING, RETURN	2		
8	KS20081AD007	ガイド GUIDE	1		
9	KS20081AD008	スクリュー SCREW	1		
10	KS20081AD010	スタータロープ ROPE, STARTER	1		
11	KS20081AD011	スタータノブ KNOB, STARTER	1		
12	KS20081AD012	キャップ CAP	1		

リコイルスタータグループ
 (R) RECOIL STARTER GROUP



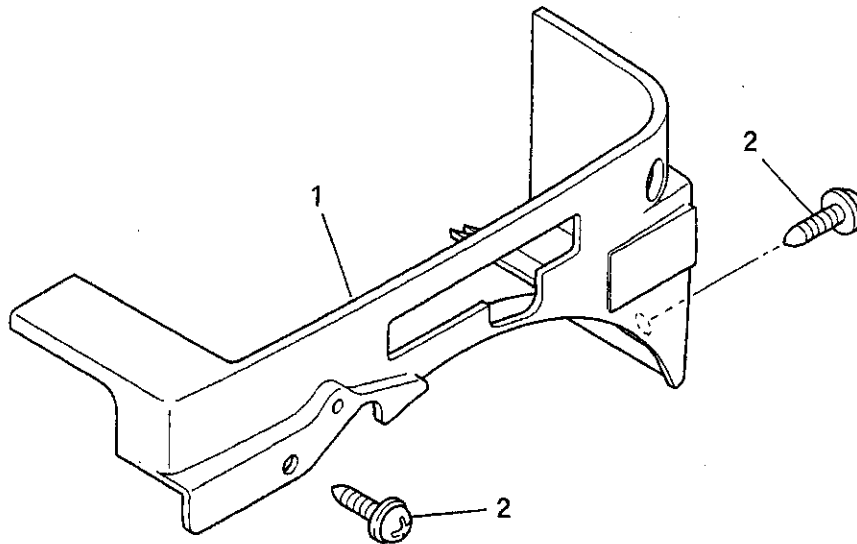
見出番号 No.	部品番号 Parts No.	部品名称 Parts Name	個数 No. Req'd	備考 Remarks	定価 Price
13	KS30040AA	スタータプーリ PULLEY, STARTER	1		
14	B800A06X016K	フランジボルト BOLT, FLANGE	3		

マフラグループ
(S) MUFFLER GROUP



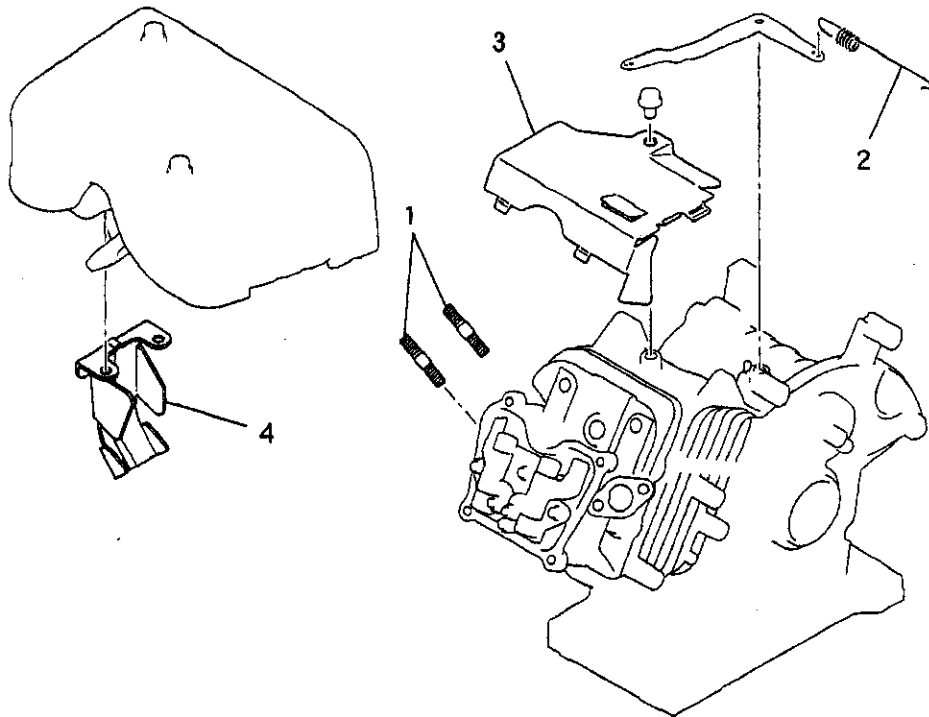
見出番号 No.	部品番号 Parts No.	部品名称 Parts Name	個数 No. Req'd	備考 Remarks	定価 Price
1	KM02104AA	マフラアセンブリ MUFFLER ASSY	1	INCL. NO. 2-5	
2	KM15064AA	マフラ MUFFLER	1		
3	KM25056AA	マフラカバー COVER, MUFFLER	1		
4	B800A06X008K	フランジボルト BOLT, FLANGE	3		
5	KM90147AA	グラスウール GLASS WOOL	1		
6	KM30009AA	エキゾーストパイプ PIPE, EXHAUST	1		
7	N801A06	フランジナット NUT, FLANGE	3		
8	ZZ70028C	ユニカルスプリングナット NUT, CONICAL SPG	2		
9	KM70040AA	マフラガスケット GASKET, MUFFLER	1		
10	KM70041AA	マフラガスケット GASKET, MUFFLER	1		

カバーグループ
 (X) COVER GROUP



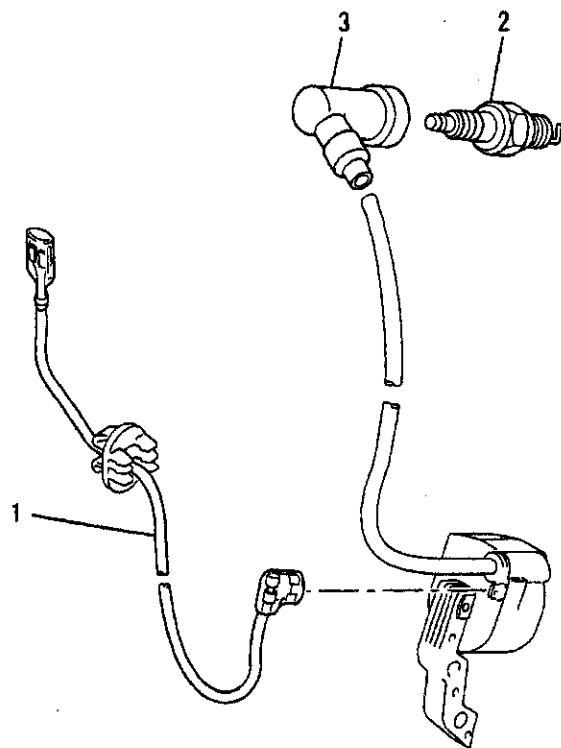
見出番号 No.	部品番号 Parts No.	部品名称 Parts Name	個数 No. Req'd	備考 Remarks	定価 Price
1	KR40024CA	フロント カバー COVER, FRONT	1		
2	KU12025AA	タツヒツク*スクリ TAP-SCREW	2		

ボルト, スプリング, カバー
1. BOLT, SPRING, COVER



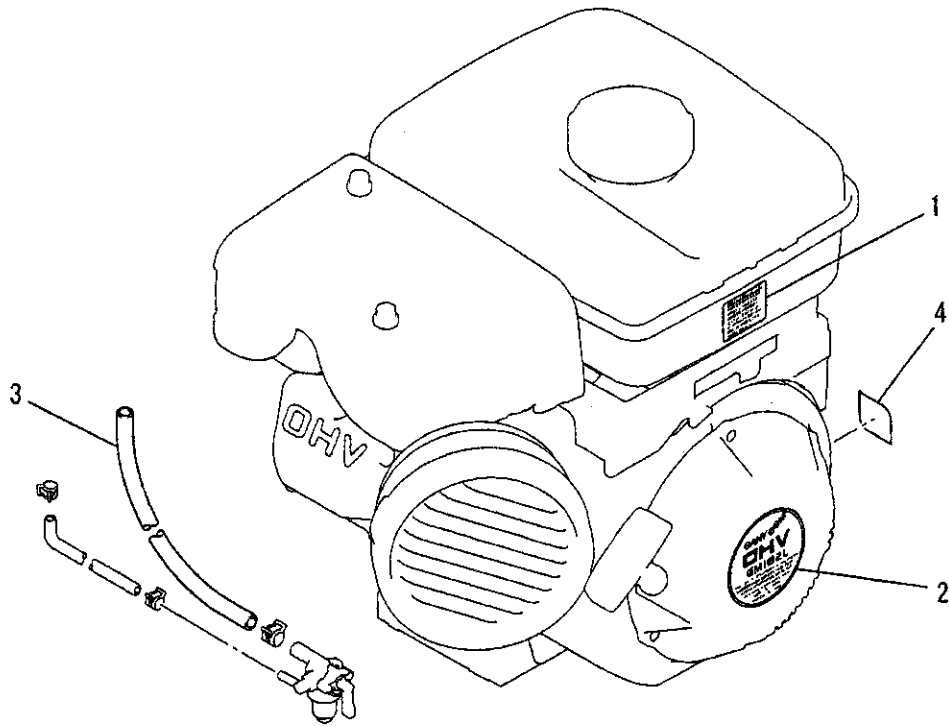
見出番号 No.	部品番号 Parts No.	部品名称 Parts Name	個数 No. Req'd	備考 Remarks	定価 Price
1	B155B08X020	スタットボルト BOLT, STUD	2		
2	KG34033AA	カーハナスプリング SPRING, GOV	1		
3	KH40073AA	トップカバー COVER, TOP	1		
4	KM90128AA	カバー COVER	1		

リードワイヤ, プラグ, キャップ
2. LEAD WIRE, PLUG, CAP



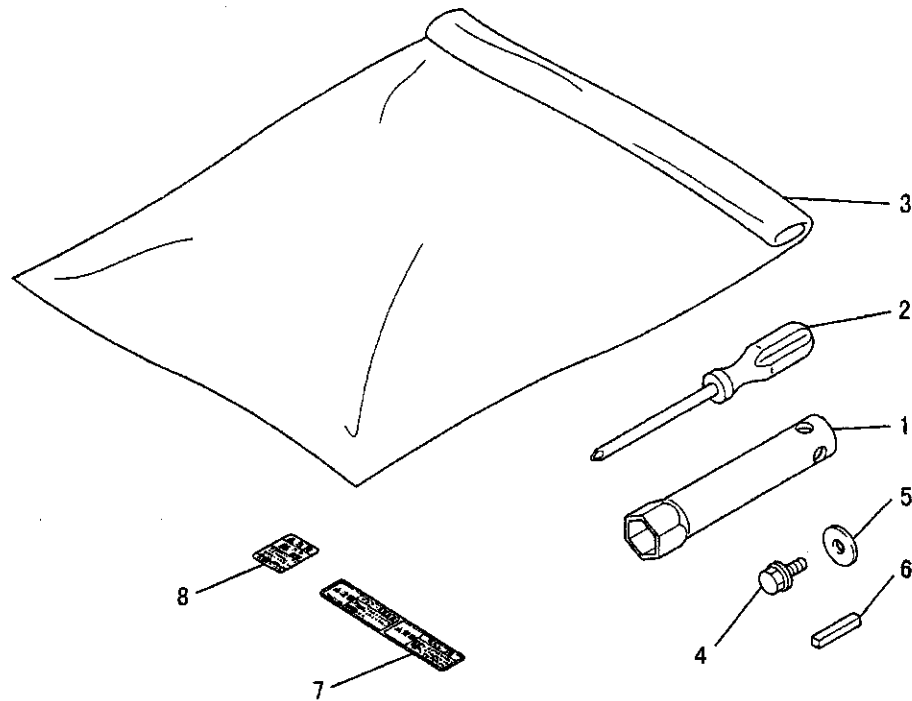
見出番号 No.	部品番号 Parts No.	部品名称 Parts Name	個数 No. Req'd	備考 Remarks	定価 Price
1	KE90069AA	リードワイヤ WIRE, LEAD	1		
2	FA21273	スパークプラグ PLUG, SPARK	1	BP6HS	
3	KE42027AA	プラグキャップ CAP, PLUG	1		

ラベル, フューエルホース
3. LABEL, FUEL HOSE



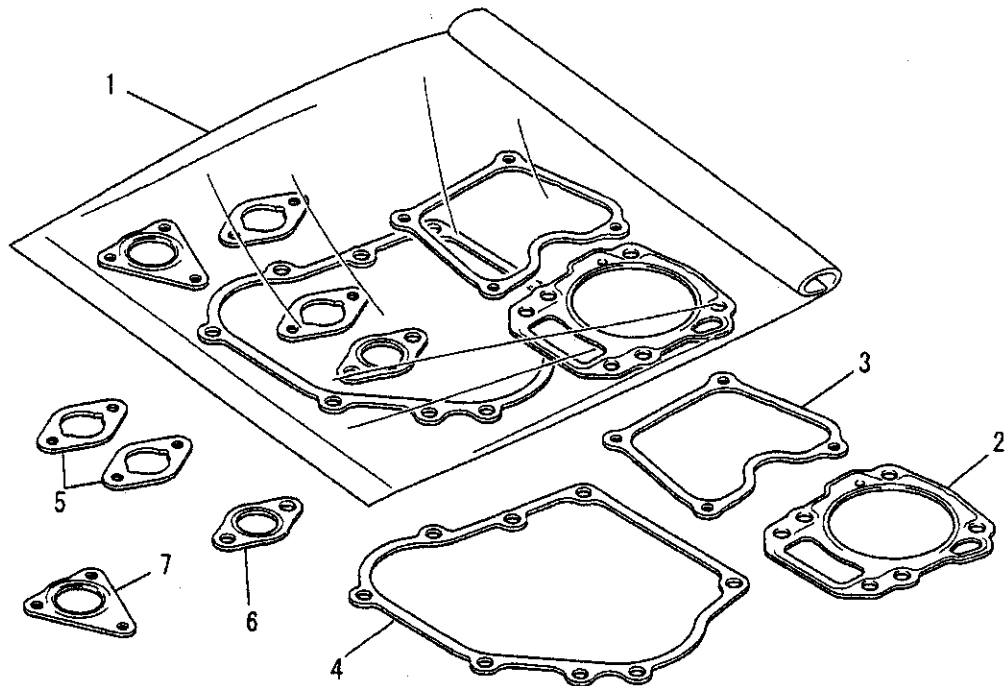
見出番号 No.	部品番号 Parts No.	部品名称 Parts Name	個数 No. Req'd	備考 Remarks	定価 Price
1	KW51017AA	ラベル LABEL	1		
2	KW52223BA	ネームラベル LABEL, NAME	1		
3	P051Y08X330	フューエルホース HOSE, FUEL	1		
4	KW56218BA	ラベル LABEL	1		

ツールセット他
4. TOOL SET etc



見出番号 No.	部品番号 Parts No.	部品名称 Parts Name	個数 No. Req'd	備考 Remarks	定価 Price
1	KN12004GA	ホツクススハナ SPANNER, BOX	1		
2	KN13001AA	スクリウトライハ DRIVER, SCREW	1		
3	FA21533D	ツールハツク BAG, TOOL	1		
4	B080A08X016	ホルト BOLT & WASHER	1		
5	W207H08	ワツシヤ WASHER	1		
6	W405B05X035	キ KEY, SUNK	1		
7	KW56070AA	コ-シヨソラケル LABEL, CAUTION	1		
8	KW56110AA	コ-シヨソラケル LABEL, CAUTION	1		

ガスケットセット
5. GASKET SET



見出番号 No.	部品番号 Parts No.	部品名称 Parts Name	個数 No. Req'd	備考 Remarks	定価 Price
1	KW39081KA	ガスケットセット GASKET SET	1	INCL. NO. 2-7	
2	KC66015AA	ヘッド ガスケット GASKET, HEAD	1		
3	KW33007AA	ガスケット, ヘッドカバー GASKET, HEAD COVER	1		
4	KW31015AA	クランクケース ガスケット GASKET, CRANKCASE	1		
5	KW34029AA	キャブレタ ガスケット GASKET, CARBURETOR	2		
6	KM70040AA	マフラー ガスケット GASKET, MUFFLER	1		
7	KM70041AA	マフラー ガスケット GASKET, MUFFLER	1		