

向先	筑水キヤコム殿	用途	後押三輪
----	---------	----	------

純正部品表

PARTS LIST

三菱メイキエンジン

GM182LE-241

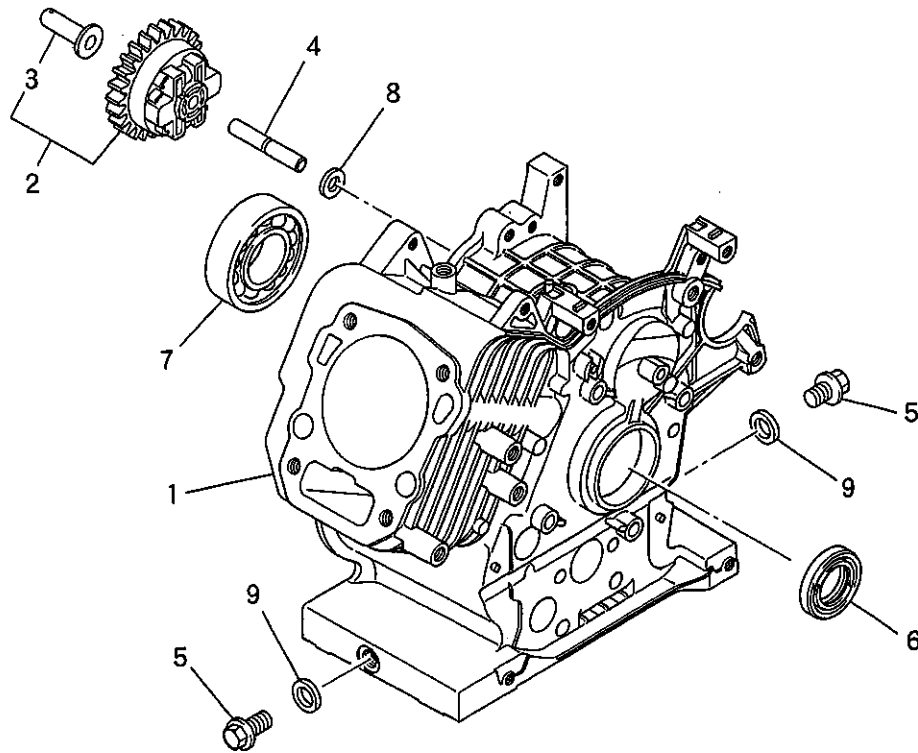
ご注文の際は部品番号の前にZMをご記入下さい。

2001年9月



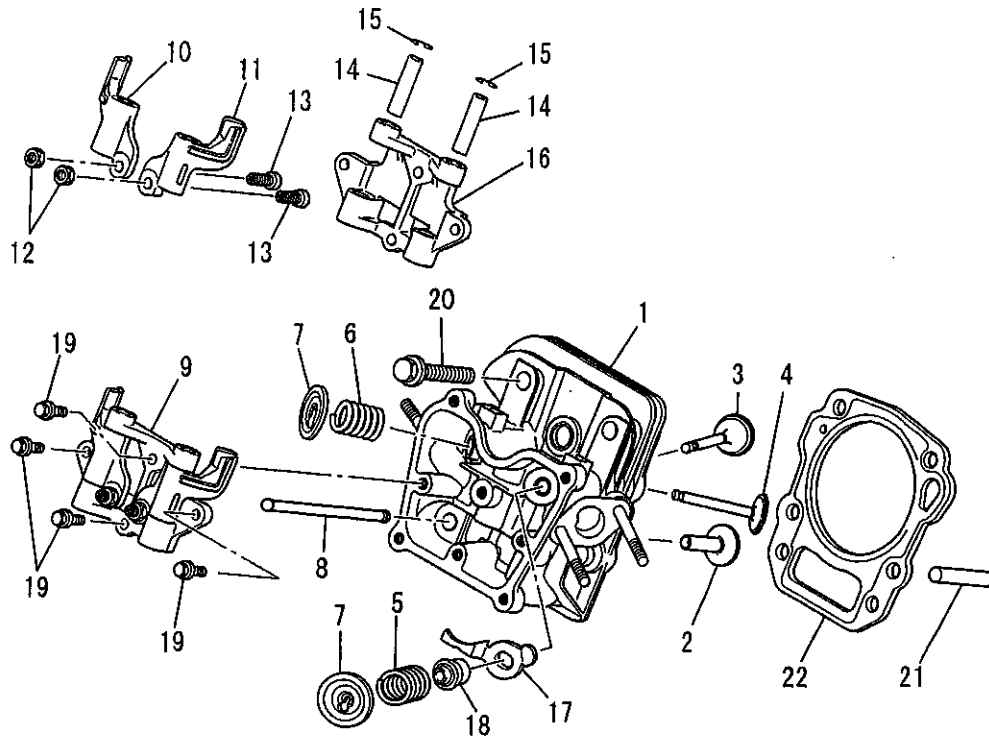
三菱重工業株式会社

シリンダブロックグループ
 (A) CYLINDER BLOCK GROUP



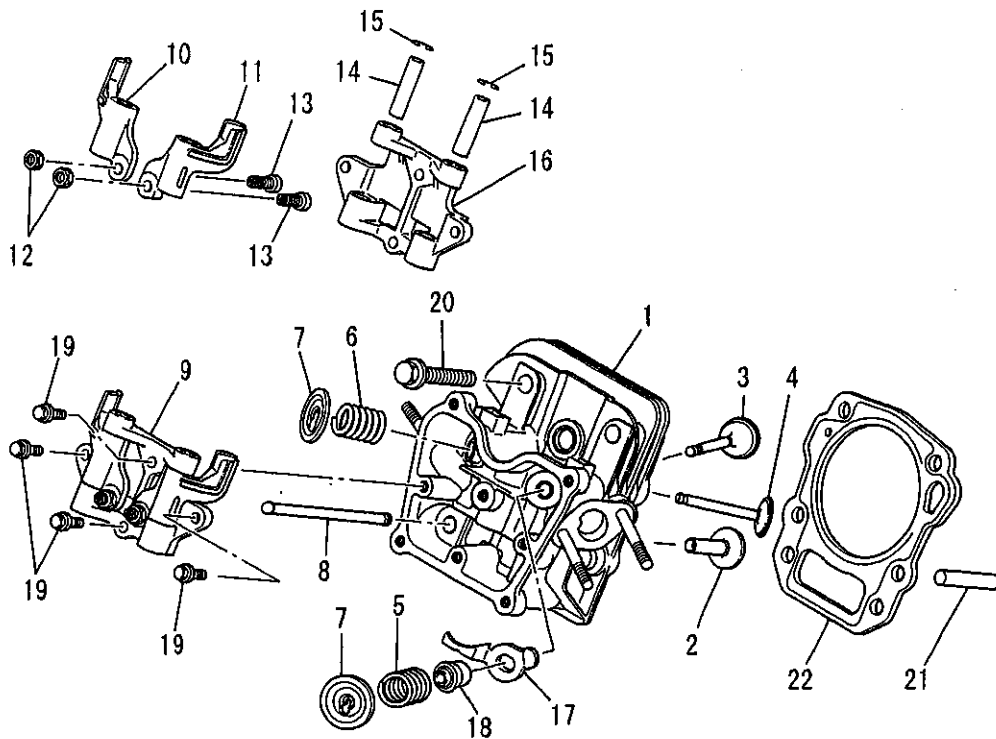
見出番号 No.	部品番号 Parts No.	部品名称 Parts Name	個数 No. Req'd	備考 Remarks	定価 Price
1	KB44011BA	シリンダブロック CYLINDER BLOCK	1		
2	KG01003BA	カムナキヤアセンブリ GOVERNOR GEAR ASSY	1	INCL. NO. 3	
3	KG14004AA	カムナスライダ SLIDER, GOV	1		
4	KG22004AA	カムシャフト SHAFT, GOV	1		
5	KL22003AA	ドレンプラグ PLUG, DRAIN	2		
6	KW25001AA	オイルシール OIL SEAL	1		
7	S111X62X050	ボールベアリング BEARING, BALL	1	#6205	
8	W200H06	ワッシャ WASHER	1		
9	KW39070AA	カムスケツト GASKET	2		

シリンダヘッドグループ
(B) CYLINDER HEAD GROUP.



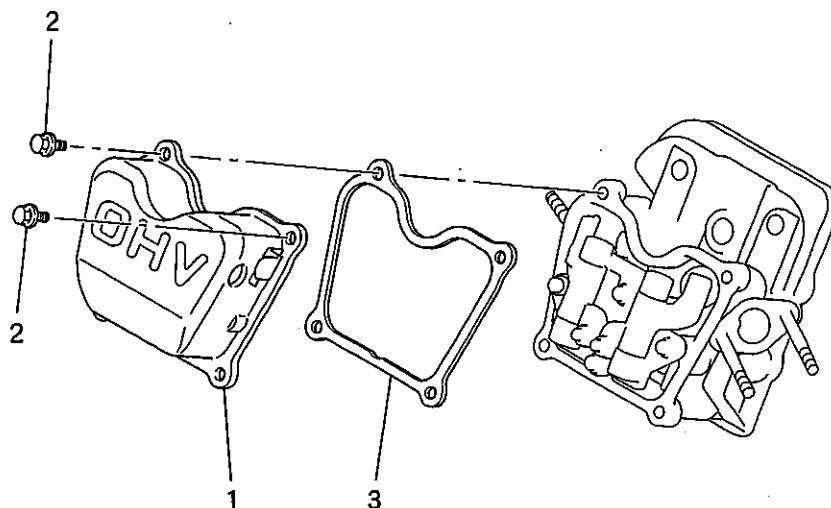
見出番号 No.	部品番号 Parts No.	部品名称 Parts Name	個数 No. Req'd	備考 Remarks	定価 Price
1	KC02046AA	シリンダヘッド アセンブリ CYLINDER HEAD ASSY	1	WITH B155B06X075	
2	KV24007AA	タペット TAPPET	2		
3	KV34004AA	インテイクバルブ VALVE, INTAKE	1		
4	KV43006AA	エキゾーストバルブ VALVE, EXHAUST	1		
5	KV55005AA	バルブスプリング SPRING, VALVE	1		
6	KV55008AA	バルブスプリング SPRING, VALVE	1		
7	KV64002AA	バルブスプリングリテーナ RETAINER, VALVE SPG	2		
8	KV71010AA	プッシュロッド ROD, PUSH	2		
9	KV02002BA	ロッカーアーム アセンブリ ROCKER ARM ASSY	1	INCL. NO. 10-16	
10	KV72008AA	ロッカーアーム ARM, ROCKER	1		
11	KV72009AA	ロッカーアーム ARM, ROCKER	1		
12	KU23013AA	ナット NUT	2		

シリンダヘッドグループ
(B) CYLINDER HEAD GROUP



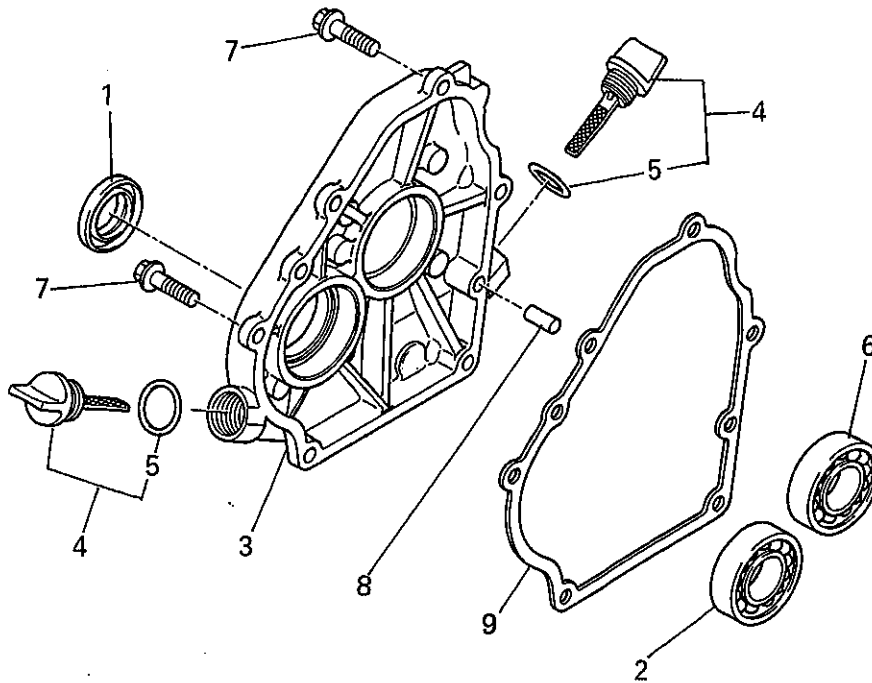
見出番号 No.	部品番号 Parts No.	部品名称 Parts Name	個数 No. Req'd	備考 Remarks	定価 Price
13	KV73004AA	アジャストスクリ SCREW, ADJUST	2		
14	KV75009BA	シャフト SHAFT	2		
15	FR34111	ピストンピンクリップ CLIP, PISTON PIN	2		
16	KV74005AA	プレート PLATE	1		
17	KV90016AA	プレート PLATE	1		
18	KW21018BA	バルブステムシール SEAL, VALVE STEM	1		
19	B800A06X016	フランジボルト BOLT, FLANGE	4		
20	B800B08X055	フランジボルト BOLT, FLANGE	4		
21	KU44001AA	ダウエルピン PIN, DOWEL	2		
22	KC66015AA	ヘッドガスケット GASKET, HEAD	1		

ヘッドカバーグループ
 (C) HEAD COVER GROUP



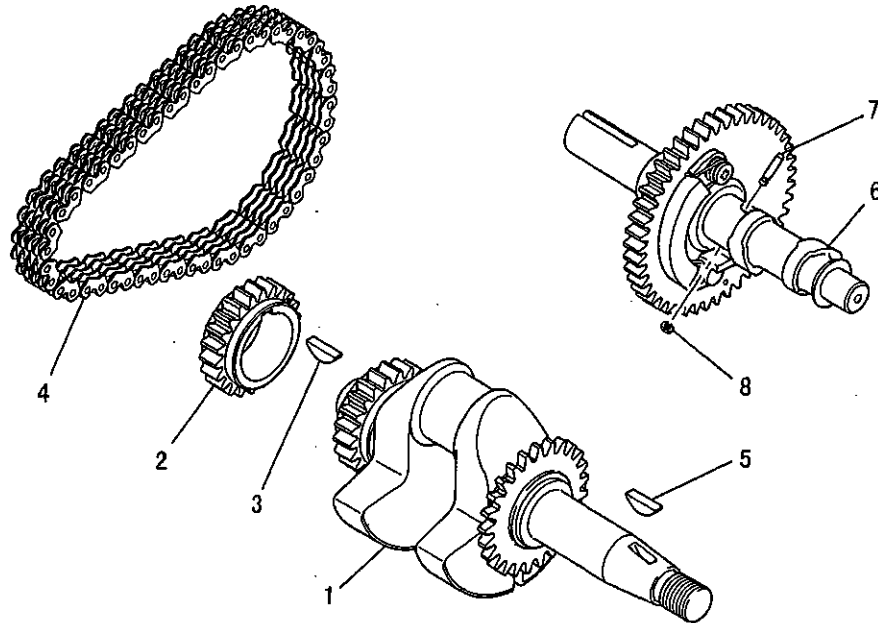
見出番号 No.	部品番号 Parts No.	部品名称 Parts Name	個数 No. Req'd	備考 Remarks	定価 Price
1	KC09008BA	ヘッドカバー COVER, HEAD	1		
2	B800A06X012	フランジボルト BOLT, FLANGE	4		
3	KW33007AA	ガスケット, ヘッドカバー GASKET, HEAD COVER	1		

ケースカバーグループ
(D) CASE COVER GROUP



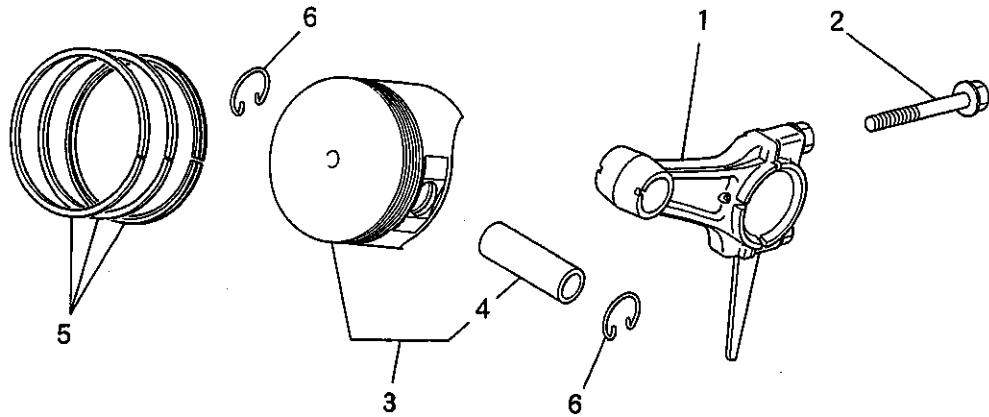
見出番号 No.	部品番号 Parts No.	部品名称 Parts Name	個数 No. Req'd	備考 Remarks	定価 Price
1	FA28012	オイルシール OIL SEAL	1		
2	FN15808	ボールベアリング BEARING, BALL	1		
3	KB64009AA	クランクケースカバー COVER, CRANKCASE	1		
4	KL21006EA	オイルゲージ GAUGE, OIL	2	INCL. NO. 5	
5	KW23003AA	オーリング O-RING	2		
6	KW11014AA	ボールベアリング BEARING, BALL	1		
7	B800B08X030	フランジボルト BOLT, FLANGE	6		
8	KU44001AA	タウエルピン PIN, DOWEL	2		
9	KW31015AA	クランクケースガスケット GASKET, CRANKCASE	1		

クランクシャフトグループ
(E) CRANKSHAFT GROUP



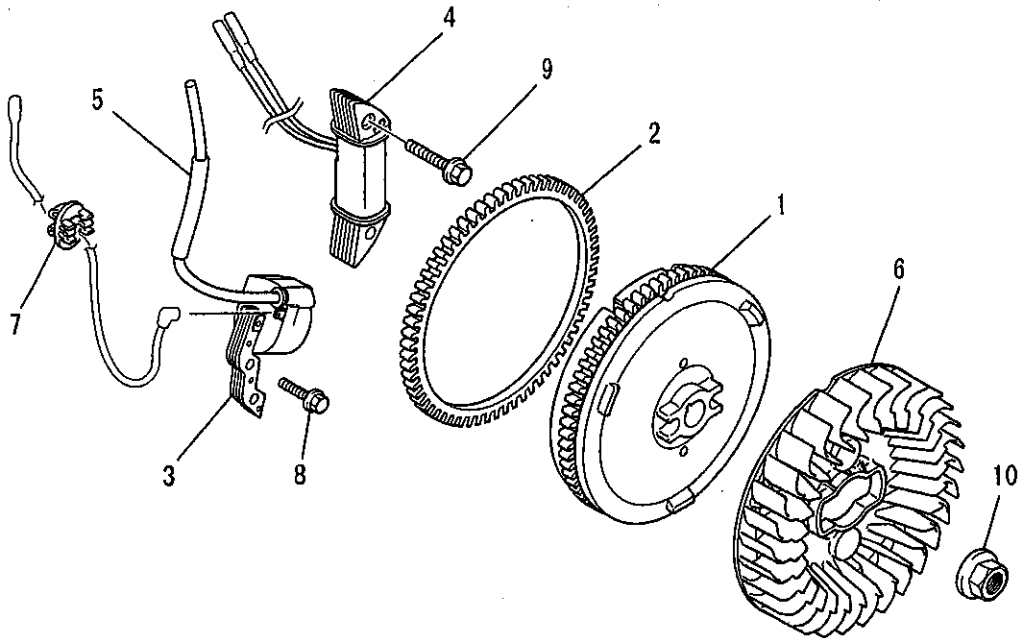
見出番号 No.	部品番号 Parts No.	部品名称 Parts Name	個数 No. Req'd	備考 Remarks	定価 Price
1	KD02056AB	クランクシャフトアセンブリ CRANKSHAFT ASSY	1	INCL.NO.2,3	
2	KD62017AA	クランクシャフト スプロケット SPROKET, CRANK	1		
3	W430B05X016	キー KEY, WOODRUFF	1		
4	KD90011AA	チェーン CHAIN	1		
5	W430B05X016	キー KEY, WOODRUFF	1		
6	KV01181AA	カムシャフトギア アセンブリ CAMSHAFT GEAR ASSY	1	INCL.NO.7,8	
7	KV83009BB	ピン PIN	1		
8	S500P03	スナップリング SNAP RING	1		

ピストン&ロッドグループ
(F) PISTON & ROD GROUP



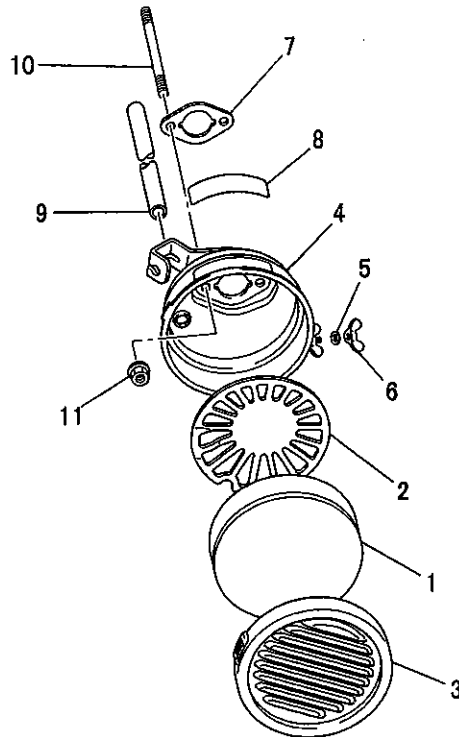
見出番号 No.	部品番号 Parts No.	部品名称 Parts Name	個数 No. Req'd	備考 Remarks	定価 Price
1	KD03018AA	コネクティングロッド アセンブリ CONNECTING ROD ASSY	1	STD INCL.NO.2	
1	KD03018BA	コネクティングロッド アセンブリ CONNECTING ROD ASSY	1	US 0.25 INCL.NO.2	
1	KD03018CA	コネクティングロッド アセンブリ CONNECTING ROD ASSY	1	US 0.50 INCL.NO.2	
2	B800B06X030	フランジボルト BOLT, FLANGE	2		
3	KP01044AA	ピストンセット PISTON SET	1	STD INCL.NO.4	
3	KP01044BA	ピストンセット PISTON SET	1	OS 0.25 INCL.NO.4	
3	KP01044CA	ピストンセット PISTON SET	1	OS 0.50 INCL.NO.4	
4	KP55001BA	ピストンピン PIN, PISTON	1		
5	KP02009AA	ピストンリングセット PISTON RING SET	1	STD	
5	KP02009BA	ピストンリングセット PISTON RING SET	1	OS 0.25	
5	KP02009CA	ピストンリングセット PISTON RING SET	1	OS 0.50	
6	KP90003AA	ピストンピンクリップ CLIP, PISTON PIN	2		

マグネトグループ
(G) MAGNETO GROUP



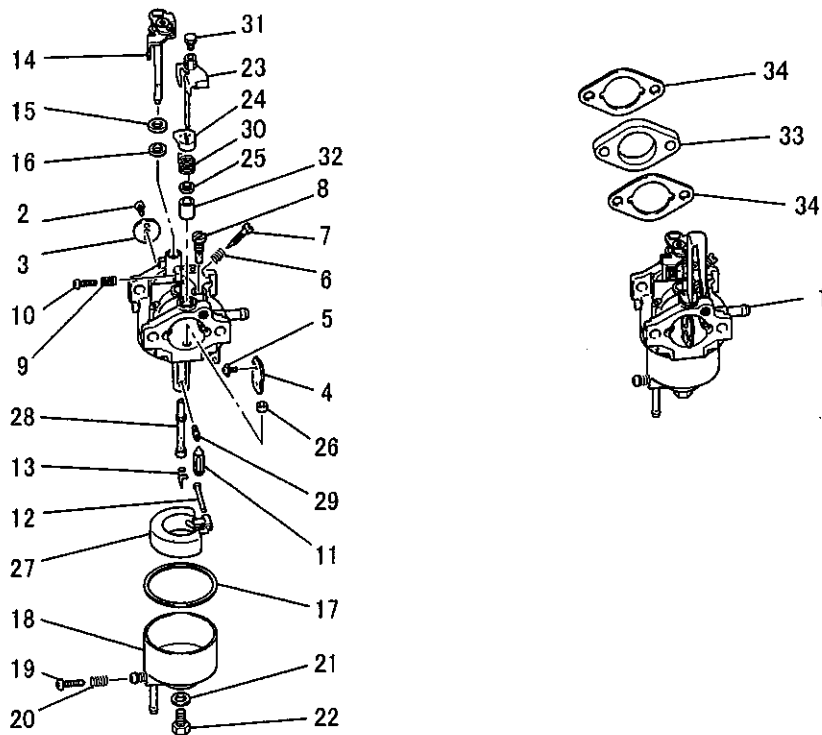
見出番号 No.	部品番号 Parts No.	部品名称 Parts Name	個数 No. Req'd	備考 Remarks	定価 Price
1	KE02108AA	フライホイールギヤ アセンブリ FLYWHEEL GEAR ASSY	1	INCL. NO. 2	
2	KS90019BA	リングギヤ GEAR, RING	1		
3	KE24016AA	イグニッションコイル COIL, IGNITION	1		
4	KE25002AA	チャージングコイル COIL, CHARGE	1		
5	KE90073BA	チューブ TUBE	1		
6	KE90202AA	ファン FAN	1		
7	KU70007AA	クリップ CLIP	1		
8	B805B06X020	フランジボルト BOLT, FLANGE	2		
9	B805B06X030	フランジボルト BOLT, FLANGE	2		
10	FA29015	フランジナット NUT, FLANGE	1		

エアクリーナグループ
(H) AIR CLEANER GROUP



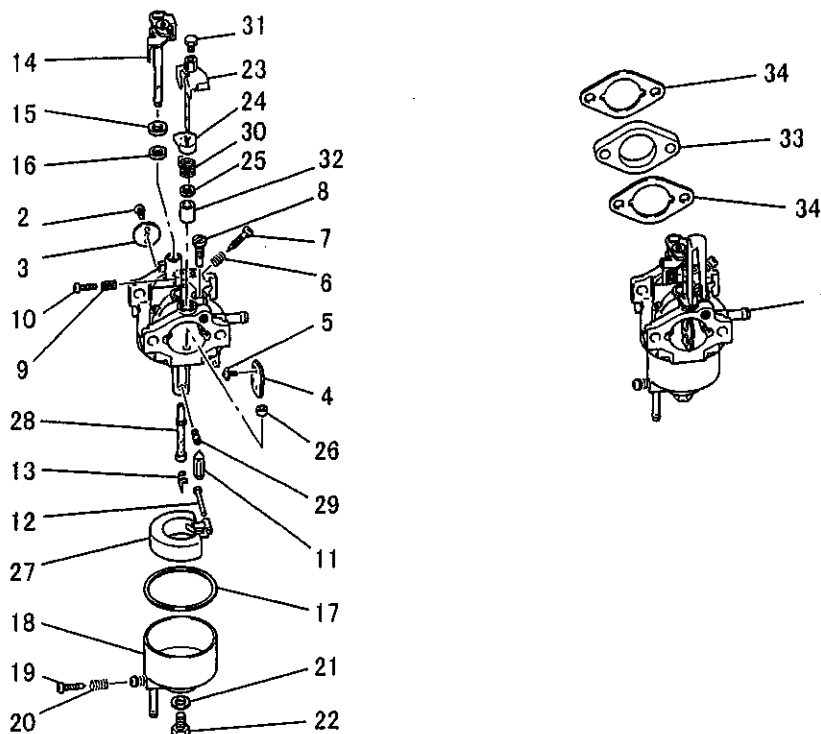
見出番号 No.	部品番号 Parts No.	部品名称 Parts Name	個数 No. Req'd	備考 Remarks	定価 Price
1	BG01668A	クリーナエレメント ELEMENT, CLEANER	1		
2	BG01669	グリッド GRID	1		
3	FA21542A	クリーナカバー COVER, CLEANER	1		
4	KA11002CB	クリーナケース CASE, CLEANER	1	INCL. NO. 5-8	
5	W200H04	ワッシャー WASHER	1		
6	FR56389	ナット NUT	1		
7	KW34029AA	キャブレタ ガasket GASKET, CARBURETOR	1		
8	FR56704A	コーションラベル LABEL, CAUTION	1		
9	ZZ70002P	ブリーザチューブ TUBE, BREATHER	1		
10	B155B06X075	スタットボルト BOLT, STUD	2		
11	N801A06	フランジナット NUT, FLANGE	2		

キャブレタグループ
(I) CARBURETOR GROUP



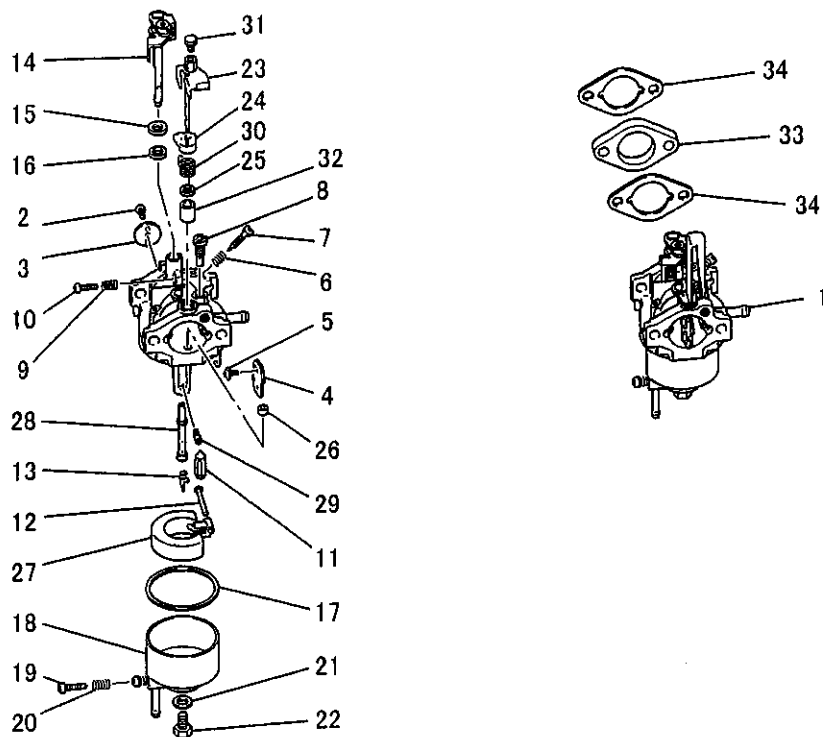
見出番号 No.	部品番号 Parts No.	部品名称 Parts Name	個数 No. Req'd	備考 Remarks	定価 Price
1	KK13025EG	キャブレタ(F) CARBURETOR(F)	1	INCL.NO.2-32	
2	KK15016AA003	スクリュー SCREW	1		
3	KK13018AA003	スロットルバルブ VALVE, THROTTLE	1		
4	KK13018AA004	チョークバルブ VALVE, CHOKE	1		
5	KK15016AA005	スクリュー SCREW	2		
6	FA27080XX003	スプリング SPRING	1		
7	KK12008AE007	アジャスタ ADJUSTER	1		
8	KK74508AA450	パイロットジェット JET, PILOT	1		
9	KK13018AA026	スプリング SPRING	1		
10	KK13025AA010	スクリュー SCREW	1		
11	KK13018AA110	ニードルバルブ VALVE, NEEDLE	1		
12	KK12008AE012	ピン PIN	1		

キャブレタグループ
(I) CARBURETOR GROUP



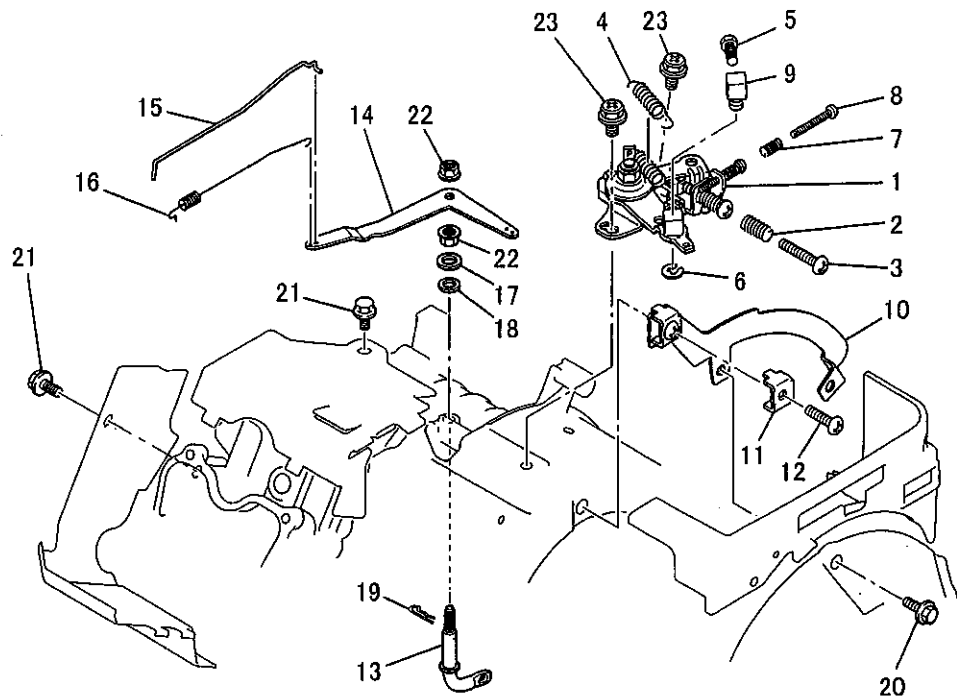
見出番号 No.	部品番号 Parts No.	部品名称 Parts Name	個数 No. Req'd	備考 Remarks	定価 Price
13	KK12008AE011	クリップ CLIP	1		
14	KK13023DB012	スロットルシャフト SHAFT, THROTTLE	1		
15	KK13023DB031	パッキング PACKING	1		
16	KK12008AE016	シール SEAL	1		
17	KK13018AA014	パッキング PACKING	1		
18	KK12008AE023	フロートチャンバ CHAMBER, FLOAT	1	INCL. NO. 19, 20	
19	KK12008AE029	スクリュー SCREW	1		
20	FA27080XX003	スプリング SPRING	1		
21	KK12008AE026	パッキング PACKING	1		
22	KK12008AE027	ボルト BOLT	1		
23	KK13019AF118	チョークレバー LEVER, CHOKE	1		
24	KK12008AE018	リング RING	1		

キャブレタグループ
(I) CARBURETOR GROUP



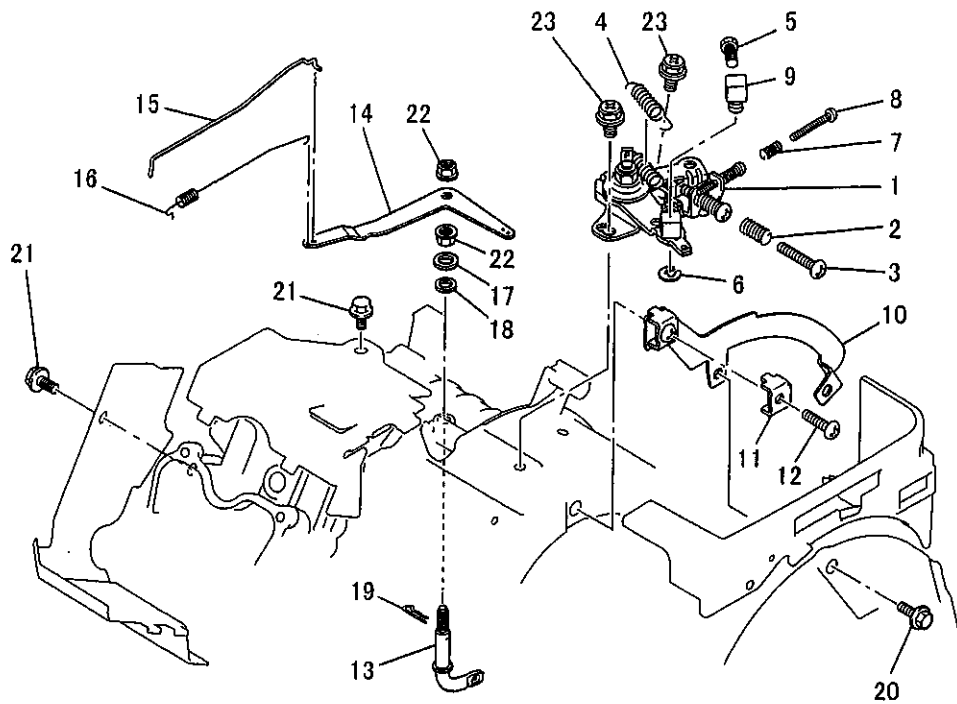
見出番号 No.	部品番号 Parts No.	部品名称 Parts Name	個数 No. Req'd	備考 Remarks	定価 Price
25	KK12008AE019	シール SEAL	1		
26	KK12008AE021	リング RING	1		
27	KK12008AE013	フロート FLOAT	1		
28	KK74524AD012	メインノズル NOZZLE, MAIN	1		
29	KK74525AA763	メインジェット JET, MAIN	1		
30	KK12008AF133	スプリング SPRING	1		
31	KK13004DG032	ボルト BOLT	1		
32	KK12008AE020	リング RING	1		
33	KK33005AA	インシュレータ INSULATOR	1		
34	KW34029AA	キャブレタ ガasket GASKET, CARBURETOR	2		

コントロールパネルグループ
(J) CONTROL PANEL GROUP



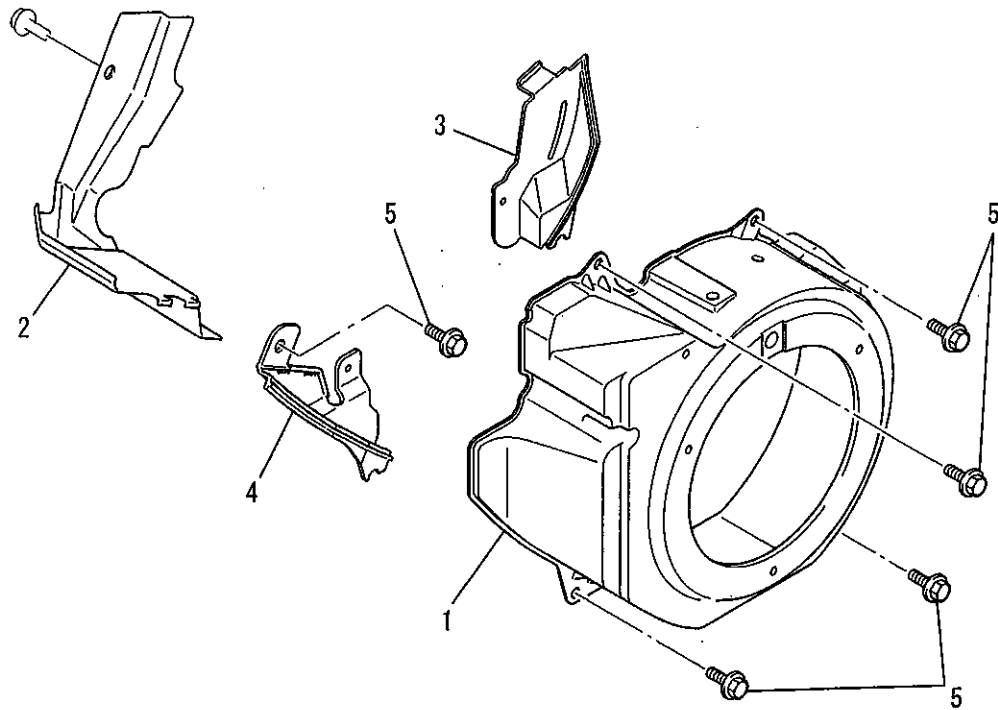
見出番号 No.	部品番号 Parts No.	部品名称 Parts Name	個数 No. Req'd	備考 Remarks	定価 Price
1	KG03028BA	コントロールパネル PANEL, CONTROL	1	INCL. NO. 2-9	
2	KU80015AA	スプリング SPRING	1		
3	H051D05X025	スクリュー SCREW, PAN-CRS	1		
4	KG35010AA	リターンスプリング SPRING, RETURN	1		
5	B751A04X008	ボルト BOLT, CRS	1		
6	S500P04	スナップリング SNAP RING	1		
7	KU80023AA	スプリング SPRING	1		
8	KU14038AA	スクリュー SCREW, PAN-CRS	1		
9	KR30008AA	ストッパ STOPPER	1		
10	KG09003BA	リモートパネル PANEL, REMOTE	1	INCL. NO. 11, 12	
11	KU60016AA	クランプ CLAMP	1		
12	H051D05X012K	スクリュー SCREW, PAN-CRS	1		

コントロールパネルグループ
(J) CONTROL PANEL GROUP



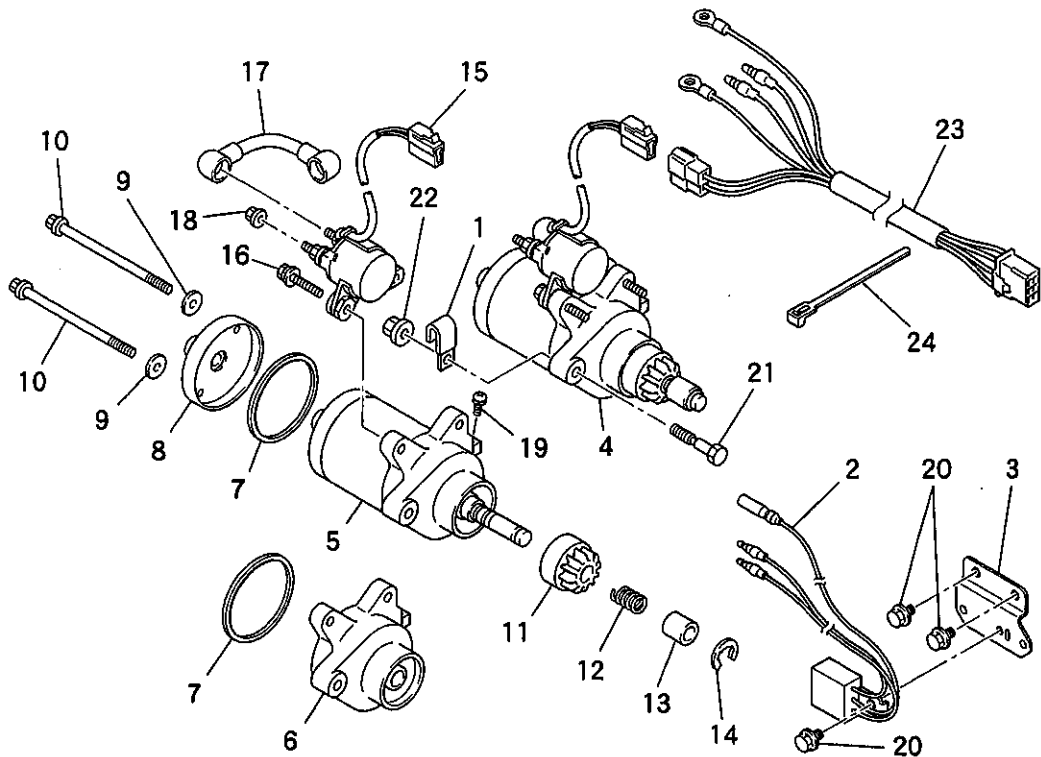
見出番号 No.	部品番号 Parts No.	部品名称 Parts Name	個数 No. Req'd	備考 Remarks	定価 Price
13	KG22014AA	ガハナシャフト SHAFT, GOV	1		
14	KG31020AA	ガハナレバー LEVER, GOV	1		
15	KG41023AA	ガハナロッド ROD, GOV	1		
16	KG42024AA	ロッドスプリング SPRING, ROD	1		
17	KG90015AA	ワッシャー WASHER	1		
18	KG90016AA	ダストシール SEAL, DUST	1		
19	KU70006AA	クリップ CLIP	1		
20	B800A06X016K	フランジボルト BOLT, FLANGE	1		
21	B805B06X012	フランジナット BOLT, FLANGE	2		
22	FR42734	フランジナット NUT, FLANGE	2		
23	KU13014BA	ボルト BOLT&WASHER	2		

ファンカバーグループ
(K) FAN COVER GROUP



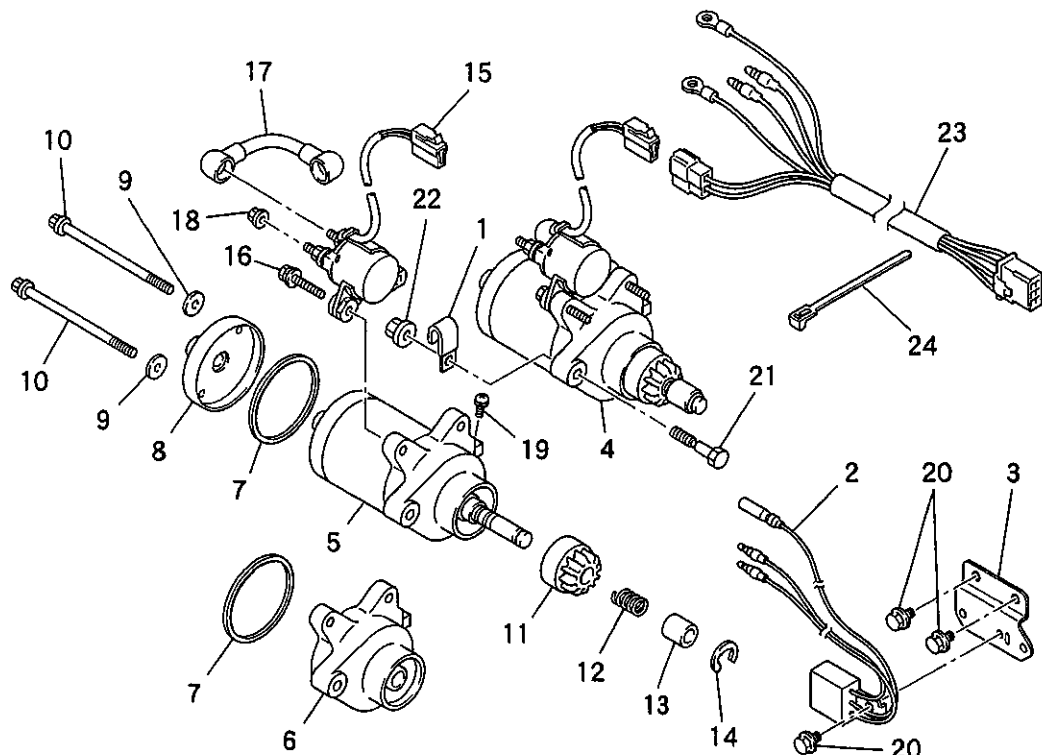
見出番号 No.	部品番号 Parts No.	部品名称 Parts Name	個数 No. Req'd	備考 Remarks	定価 Price
1	KH27025BA	ファンカバー - COVER, FAN	1		
2	KH40067CA	シリンダカバー - COVER, CYLINDER	1		
3	KH90054AA	カバー - COVER	1		
4	KH90055BA	カバー - COVER	1		
5	B805B06X012	フランジボルト BOLT, FLANGE	5		

セルグループ
(Q) CELL GROUP



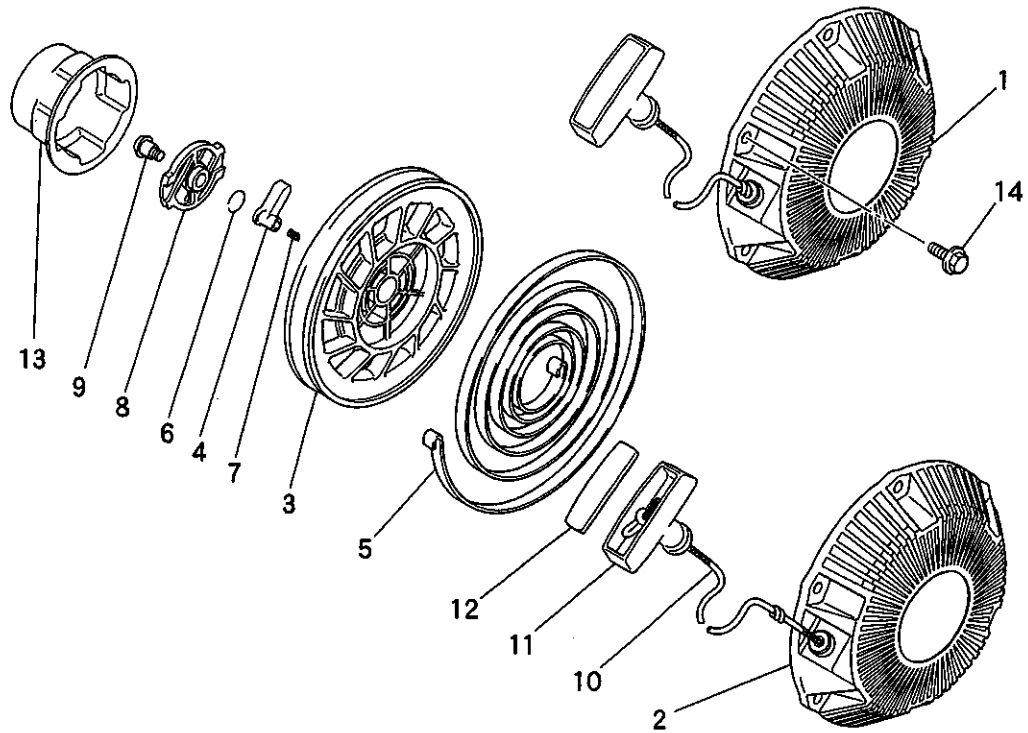
見出番号 No.	部品番号 Parts No.	部品名称 Parts Name	個数 No. Req'd	備考 Remarks	定価 Price
1	FR56780	クランプ CLAMP	1		
2	FA28217	レクチファイア RECTIFIER	1		
3	KE70015AA	ブラケット BRACKET	1		
4	KS11013AA	スターティングモータ MOTOR, STARTING	1	INCL. NO. 5-19	
5	KS11013AA202	スターティングモータ MOTOR, STARTING	1	INCL. NO. 6-10	
6	KS11012AA107	フロントブラケット BRACKET, FRONT	1		
7	KS11012AA014	ガスケット GASKET	2		
8	KS11012AA017	ブラケット BRACKET	1		
9	KS11012AA020	ワッシャ WASHER	2		
10	KS11012AA021	スクリュー SCREW	2		
11	KS11013AA203	ギア GEAR	1		
12	KS11012AA104	リターンスプリング SPRING, RETURN	1		

セルグループ
(Q) CELL GROUP



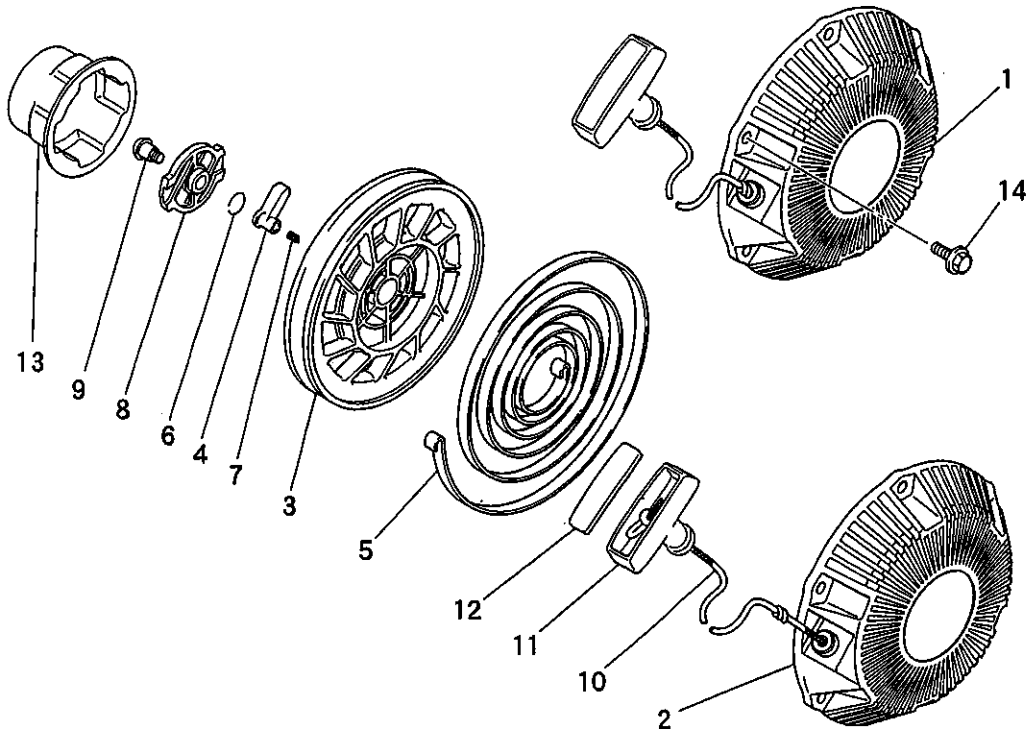
見出番号 No.	部品番号 Parts No.	部品名称 Parts Name	個数 No. Req'd	備考 Remarks	定価 Price
13	KS11012AA205	ストップ STOPPER	1		
14	KS11012AA106	リング RING	1		
15	KS11012AA022	スタータ リレー アセンブリ STARTER RELAY ASSY	1		
16	KS11012AA023	ボルト BOLT&WASHER	2		
17	KS11012AA024	リードワイヤ WIRE, LEAD	1		
18	KS11012AA025	フランジナット NUT, FLANGE	1		
19	KS11012AA026	スクリュー SCREW	1		
20	B800A06X008	フランジボルト BOLT, FLANGE	3		
21	FA28198	リーマボルト BOLT, REAMER	2		
22	N801A08	フランジナット NUT, FLANGE	2		
23	KE09023AA	リードワイヤ WIRE, LEAD	1		
24	KU90006BA	バンド BAND	1		

リコイルスタータグループ
 (R) RECOIL STARTER GROUP



見出番号 No.	部品番号 Parts No.	部品名称 Parts Name	個数 No. Req'd	備考 Remarks	定価 Price
1	KS02062BD	リコイルスタータ アセンブリ RECOIL STARTER ASSY	1	INCL.NO.2-13	
2	KS20081AD001	スタータケース CASE, STARTER	1		
3	KS20081AD002	リール REEL	1		
4	KS20081AD003	ラatchet RATCHET	2		
5	KS20081AD004	スプリング SPRING, SPIRAL	1		
6	KS20020AD006	フリクションスプリング SPRING, FRICTION	1		
7	KS20020AD007	リターンスプリング SPRING, RETURN	2		
8	KS20081AD007	ガイド GUIDE	1		
9	KS20081AD008	ネジ SCREW	1		
10	KS20081BD010	スタータロープ ROPE, STARTER	1		
11	KS20081AD011	スタータノブ KNOB, STARTER	1		
12	KS20081AD012	キャップ CAP	1		

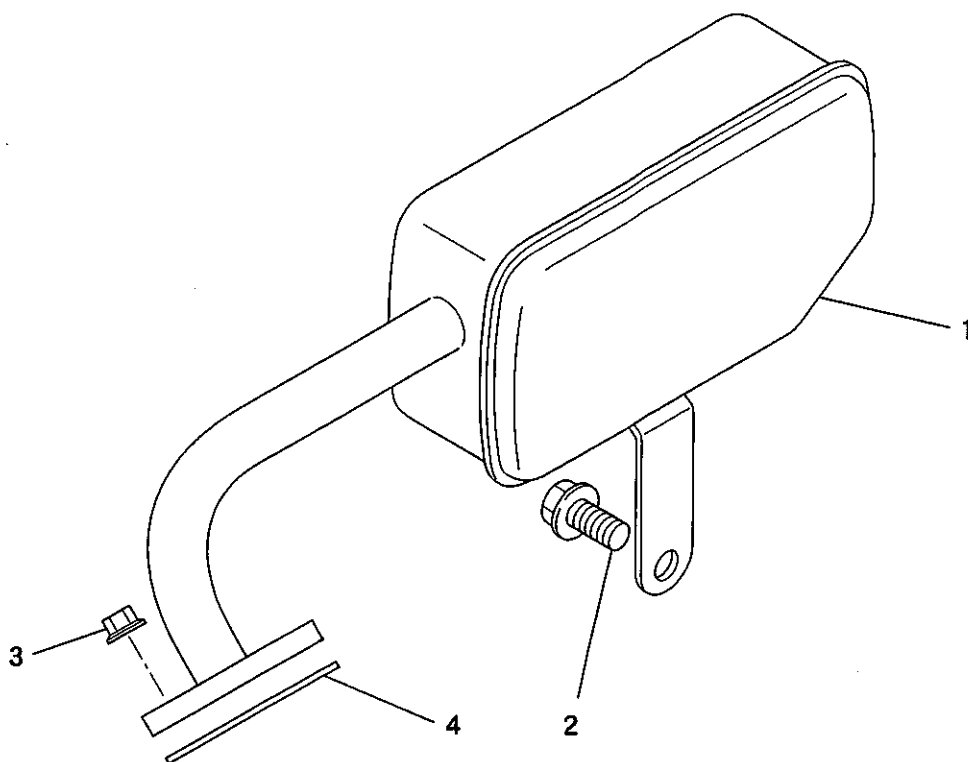
リコイルスタータグループ
 (R) RECOIL STARTER GROUP



見出番号 No.	部品番号 Parts No.	部品名称 Parts Name	個数 No. Req'd	備考 Remarks	定価 Price
-------------	-------------------	--------------------	-----------------	---------------	-------------

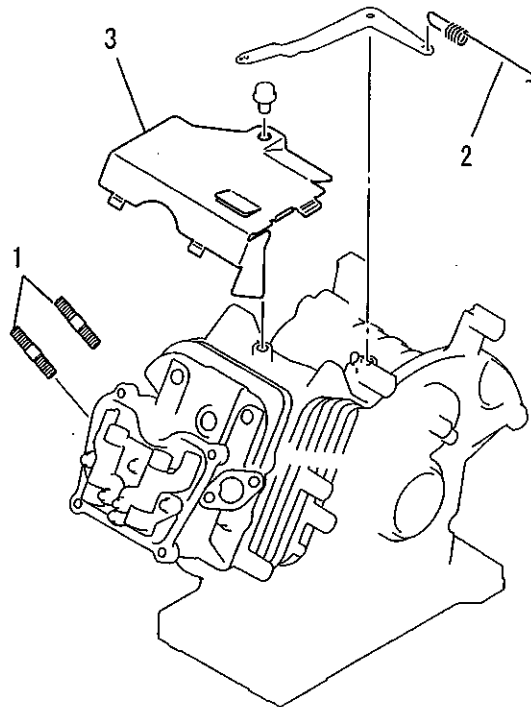
13	KS30040AA	スタータプーリ PULLEY, STARTER	1		
14	B800A06X016K	フランジボルト BOLT, FLANGE	3		

マフラグループ
 (S) MUFFLER GROUP



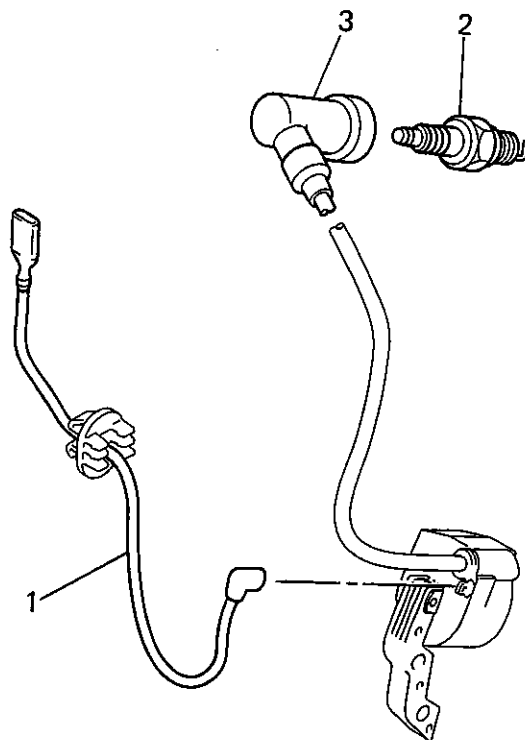
見出番号 No.	部品番号 Parts No.	部品名称 Parts Name	個数 No. Req'd	備考 Remarks	定価 Price
1	KM17031AA	マフラ MUFFLER	1		
2	B800A08X016	フランジボルト BOLT, FLANGE	1		
3	ZZ70028C	ユニカスフリンクナット NUT, CONICAL SPG	2		
4	KM70031AB	マフラ カスケツト GASKET, MUFFLER	1		

ボルト, スプリング, カバー
1. BOLT, SPRING, COVER



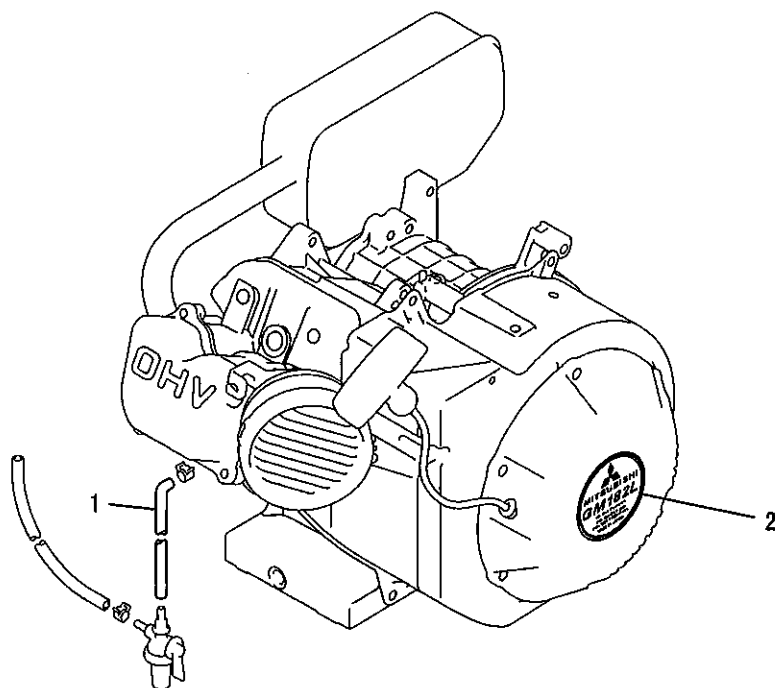
見出番号 No.	部品番号 Parts No.	部品名称 Parts Name	個数 No. Req'd	備考 Remarks	定価 Price
1	B155B08X020	スタットボルト BOLT, STUD	2		
2	KG34033AA	カハナスプリング SPRING, GOV	1		
3	KH40073AA	トップカバー COVER, TOP	1		

リードワイヤ, プラグ, キャップ
2. LEAD WIRE, PLUG, CAP



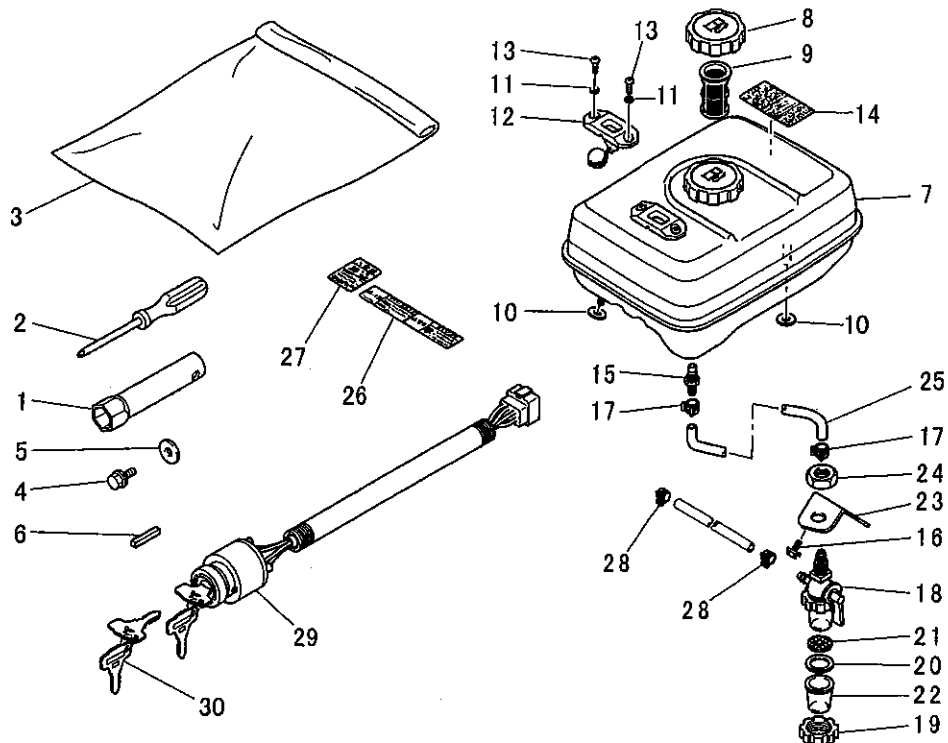
見出番号 No.	部品番号 Parts No.	部品名称 Parts Name	個数 No. Req'd	備考 Remarks	定価 Price
1	KE90069AA	リードワイヤ WIRE, LEAD	1		
2	FA21273	スパークプラグ PLUG, SPARK	1	BP6HS	
3	KE42027AA	プラグキャップ CAP, PLUG	1		

ラベル, フューエルホース
3. LABEL, FUEL HOSE



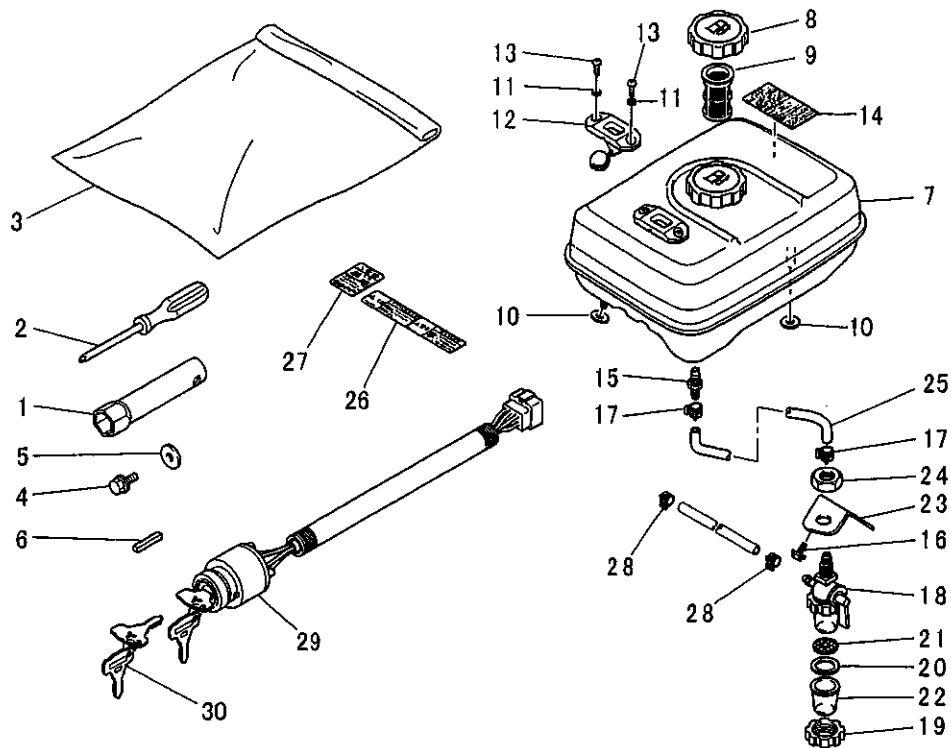
見出番号 No.	部品番号 Parts No.	部品名称 Parts Name	個数 No. Req'd	備考 Remarks	定価 Price
1	KF70025AA	フューエルホース HOSE, FUEL	1		
2	KW52223BA	ネームラベル LABEL, NAME	1		

ツールセット他
4. TOOL SET etc.



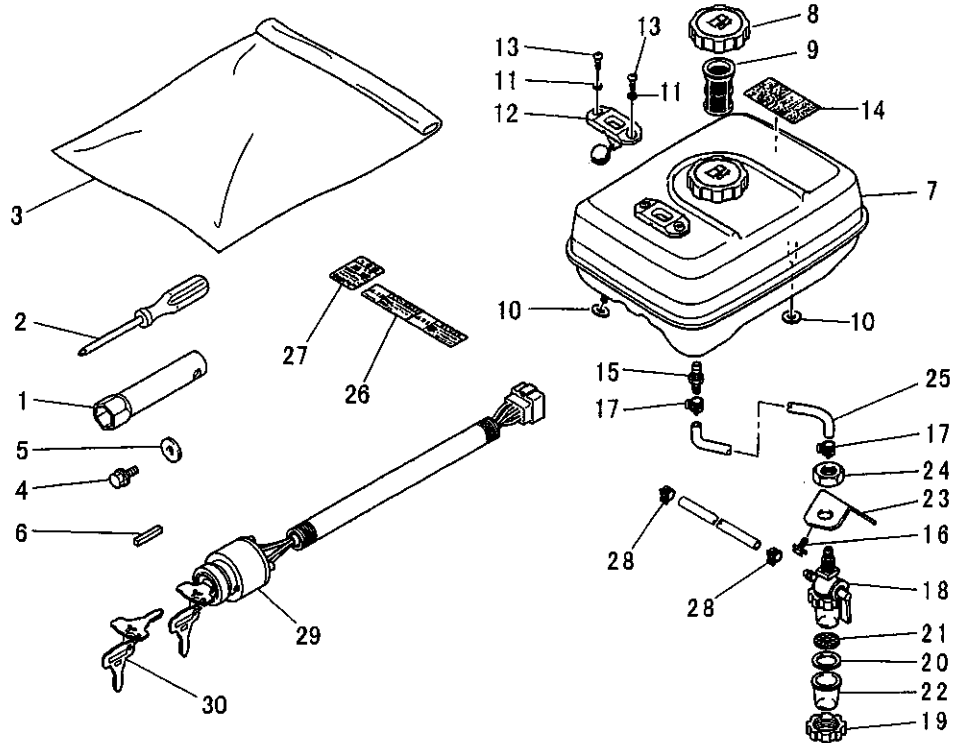
見出番号 No.	部品番号 Parts No.	部品名称 Parts Name	個数 No. Req'd	備考 Remarks	定価 Price
1	KN12004GA	ホツクススハナ SPANNER, BOX	1		
2	KN13001AA	スクリュト"ライハ" DRIVER, SCREW	1		
3	FA21533D	ツ-ルハツク BAG, TOOL	1		
4	B080A08X016	ホルト BOLT&WASHER	1		
5	W207H08	ワツシヤ WASHER	1		
6	W405B05X035	キ- KEY, SUNK	1		
7	FA28274A	フ-エルタンク TANK, FUEL	1	INCL. NO. 8-13	
8	FR56333E	フ-エルタンクキャツフ CAP, FUEL TANK	1		
9	FR44820	フ-エルフィルタ FILTER, FUEL	1		
10	FA21483A	カスケツト GASKET	4		
11	KU32002AA	ワツシヤ WASHER	2		
12	KF90012BB	フ-エルケ-シヤ GAUGE, FUEL	1		

ツールセット他
4. TOOL SET etc.



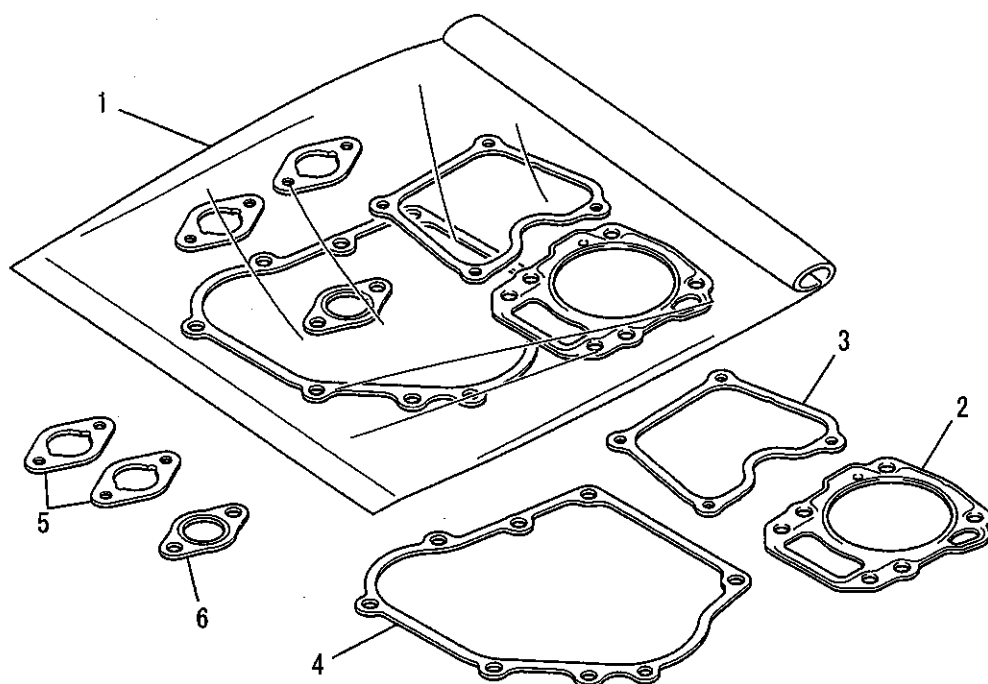
見出番号 No.	部品番号 Parts No.	部品名称 Parts Name	個数 No. Req'd	備考 Remarks	定価 Price
13	H151D05X012	スクリュー SCREW	2		
14	KW55005AA	ネームラベル LABEL, NAME	1		
15	FR41460	ジョイント JOINT	1		
16	B800A06X008	フランジボルト BOLT, FLANGE	2		
17	FR53226	クリップ CLIP	2		
18	FR54018	フューエルコック COCK, FUEL	1	INCL. NO. 19-22	
19	FR54018XX103	ナット NUT	1		
20	FR42677XX106	パッキング PACKING	1		
21	FR42677XX107	フューエルフィルタ FILTER, FUEL	1		
22	FR42677XX108	カップ CUP	1		
23	KF90056BA	フューエルコックブラケット BRACKET, FUEL COCK	1		
24	N012A10	ナット NUT, J	1		

ツールセット他
4. TOOL SET etc.



見出番号 No.	部品番号 Parts No.	部品名称 Parts Name	個数 No. Req'd	備考 Remarks	定価 Price
25	P051Y06X120	フューエルホース HOSE, FUEL	1		
26	KW56070AA	コーションラベル LABEL, CAUTION	1		
27	KW56110AA	コーションラベル LABEL, CAUTION	1		
28	FR53226	クリップ CLIP	2		
29	KE09022AA	メインスイッチ SWITCH, MAIN	1	INCL. NO. 30	
30	KE80023AA001	キー KEY	1		

ガスケットセット
5. GASKET SET



見出番号 No.	部品番号 Parts No.	部品名称 Parts Name	個数 No. Req'd	備考 Remarks	定価 Price
1	KW39081HA	ガスケットセット GASKET SET	1	INCL. NO. 2-6	
2	KC66015AA	ヘッド ガスケット GASKET, HEAD	1		
3	KW33007AA	ガスケット, ヘッドカバー GASKET, HEAD COVER	1		
4	KW31015AA	クランクケース ガスケット GASKET, CRANKCASE	1		
5	KW34029AA	キャブレタ ガスケット GASKET, CARBURETOR	2		
6	KM70031AB	マフラー ガスケット GASKET, MUFFLER	1		

Parts No.	Page	No.			Parts No.	Page	No.		
BG01668A	H 1	1			FR53226	6	28		
BG01669	H 1	2				N 1	6		
B080A08X016	4	4			FR53226A	N 1	7		
B155B06X075	H 1	10			FR54018	N 1	1		
B155B08X020	1	1			FR54018XX004	N 1	2		
B751A04X008	J 1	5			FR54018XX005	N 1	3		
B800A06X008	5	16			FR54018XX006	N 1	4		
	Q 2	20			FR54018XX007	N 1	5		
B800A06X012	C 1	2			FR54018XX103	5	19		
B800A06X016	B 2	19			FR56333E	4	8		
B800A06X016K	J 2	20			FR56389	H 1	6		
	R 2	14			FR56704A	H 1	8		
B800A08X016	S 1	2			FR56780	Q 1	1		
B800B06X030	F 1	2			H051D05X012K	J 1	12		
B800B08X030	D 1	7			H051D05X025	J 1	3		
B800B08X055	B 2	20			H151D05X012	5	13		
B805B06X012	J 2	21			KA11002CB	H 1	4		
	K 1	5			KB44011BA	A 1	1		
B805B06X020	G 1	8			KB64009AA	D 1	3		
B805B06X030	G 1	9			KC02046AA	B 1	1		
FA21273	2	2			KC09008BA	C 1	1		
FA21483A	4	10			KC66015AA	7	2		
FA21533D	4	3				B 2	22		
FA21542A	H 1	3			KD02056AB	E 1	1		
FA27080XX003	I 1	6			KD03018AA	F 1	1		
	I 2	20			KD03018BA	F 1	1		
FA28012	D 1	1			KD03018CA	F 1	1		
FA28198	Q 2	21			KD62017AA	E 1	2		
FA28217	Q 1	2			KD90011AA	E 1	4		
FA28274A	4	7			KE02108AA	G 1	1		
FA29015	G 1	10			KE09022AA	U 1	1		
FN15808	D 1	2			KE09023AA	Q 2	23		
FR34111	B 2	15			KE24016AA	G 1	3		
FR41460	5	15			KE25002AA	G 1	4		
FR42677XX106	5	20			KE42027AA	2	3		
FR42677XX107	5	21			KE70015AA	Q 1	3		
FR42677XX108	5	22			KE80023AA001	6	30		
FR42734	J 2	22			KE90069AA	2	1		
FR44820	4	9			KE90073BA	G 1	5		
FR53226	5	17			KE90202AA	G 1	6		

Parts No.	Page	No.			Parts No.	Page	No.		
KF70025AA	3	1			KK13018AA110	I 1	11		
KF90012BB	4	12			KK13019AF118	I 2	23		
KF90056BA	5	23			KK13023DB012	I 2	14		
KG01003BA	A 1	2			KK13023DB031	I 2	15		
KG03028BA	J 1	1			KK13025AA010	I 1	10		
KG09003BA	J 1	10			KK13025EG ※	I 1	1		
KG14004AA	A 1	3			KK15016AA003	I 1	2		
KG22004AA	A 1	4			KK15016AA005	I 1	5		
KG22014AA	J 2	13			KK33005AA	I 3	33		
KG31020AA	J 2	14			KK74508AA450	I 1	8		
KG34033AA	1	2			KK74524AD012	I 3	28		
KG35010AA	J 1	4			KK74525AA763	I 3	29		
KG41023AA	J 2	15			KL21006EA	D 1	4		
KG42024AA	J 2	16			KL22003AA	A 1	5		
KG90015AA	J 2	17			KM17031AA	S 1	1		
KG90016AA	J 2	18			KM70031AB	7	6		
KH27025BA	K 1	1				S 1	4		
KH40067CA	K 1	2			KN12004GA	4	1		
KH40073AA	1	3			KN13001AA	4	2		
KH90054AA	K 1	3			KP02009AA	F 1	5		
KH90055BA	K 1	4			KP02009BA	F 1	5		
KK12008AE007	I 1	7			KP02009CA	F 1	5		
KK12008AE011	I 2	13			KP16007AA	F 1	3		
KK12008AE012	I 1	12			KP16007BA	F 1	3		
KK12008AE013	I 3	27			KP16007CA	F 1	3		
KK12008AE016	I 2	16			KP55001BA	F 1	4		
KK12008AE018	I 2	24			KP90003AA	F 1	6		
KK12008AE019	I 3	25			KR30008AA	J 1	9		
KK12008AE020	I 3	32			KS02062BD	R 1	1		
KK12008AE021	I 3	26			KS11012AA014	Q 1	7		
KK12008AE023	I 2	18			KS11012AA017	Q 1	8		
KK12008AE026	I 2	21			KS11012AA020	Q 1	9		
KK12008AE027	I 2	22			KS11012AA021	Q 1	10		
KK12008AE029	I 2	19			KS11012AA022	Q 2	15		
KK12008AF133	I 3	30			KS11012AA023	Q 2	16		
KK13004DG032	I 3	31			KS11012AA024	Q 2	17		
KK13018AA003	I 1	3			KS11012AA025	Q 2	18		
KK13018AA004	I 1	4			KS11012AA026	Q 2	19		
KK13018AA014	I 2	17			KS11012AA104	Q 1	12		
KK13018AA026	I 1	9			KS11012AA106	Q 2	14		

Parts No.	Page	No.			Parts No.	Page	No.		
KS11012AA107	Q 1	6			KV72009AA	B 1	11		
KS11012AA205	Q 2	13			KV73004AA	B 2	13		
KS11013AA	Q 1	4			KV74005AA	B 2	16		
KS11013AA202	Q 1	5			KV75009BA	B 2	14		
KS11013AA203	Q 1	11			KV83009BB	E 1	7		
KS20020AD006	R 1	6			KV90016AA	B 2	17		
KS20020AD007	R 1	7			KW11014AA	D 1	6		
KS20081AD001	R 1	2			KW21018BA	B 2	18		
KS20081AD002	R 1	3			KW23003AA	D 1	5		
KS20081AD003	R 1	4			KW25001AA	A 1	6		
KS20081AD004	R 1	5			KW31015AA	7	4		
KS20081AD007	R 1	8				D 1	9		
KS20081AD008	R 1	9			KW33007AA	7	3		
KS20081AD011	R 1	11				C 1	3		
KS20081AD012	R 1	12			KW34029AA	7	5		
KS20081BD010	R 1	10				H 1	7		
KS30040AA	R 2	13				I 3	34		
KS90019BA	G 1	2			KW39070AA	A 1	9		
KU13014BA	J 2	23			KW39081HA	7	1		
KU14038AA	J 1	8			KW52223BA	3	2		
KU23013AA	B 1	12			KW55005AA	5	14		
KU32002AA	4	11			KW56070AA	6	26		
KU44001AA	B 2	21			KW56110AA	6	27		
	D 1	8			N012A10	5	24		
KU60016AA	J 1	11				N 1	8		
KU70006AA	J 2	19			N801A06	H 1	11		
KU70007AA	G 1	7			N801A08	Q 2	22		
KU80015AA	J 1	2			P051Y06X120	6	25		
KU80023AA	J 1	7			S111X62X050	A 1	7		
KU90006BA	Q 2	24			S500P03	E 1	8		
KV01181AA	E 1	6			S500P04	J 1	6		
KV02002BA	B 1	9			W200H04	H 1	5		
KV24007AA	B 1	2			W200H06	A 1	8		
KV34004AA	B 1	3			W207H08	4	5		
KV43006AA	B 1	4			W405B05X035	4	6		
KV55005AA	B 1	5			W430B05X016	E 1	3		
KV55008AA	B 1	6				E 1	5		
KV64002AA	B 1	7			ZZ70002P	H 1	9		
KV71010AA	B 1	8			ZZ70028C	S 1	3		
KV72008AA	B 1	10							