

向先	(株)筑水キャコム殿	用途	後押三輪
----	------------	----	------

# 純正部品表

## PARTS LIST

### 三菱メイキエンジン

#### GM182LE-24B

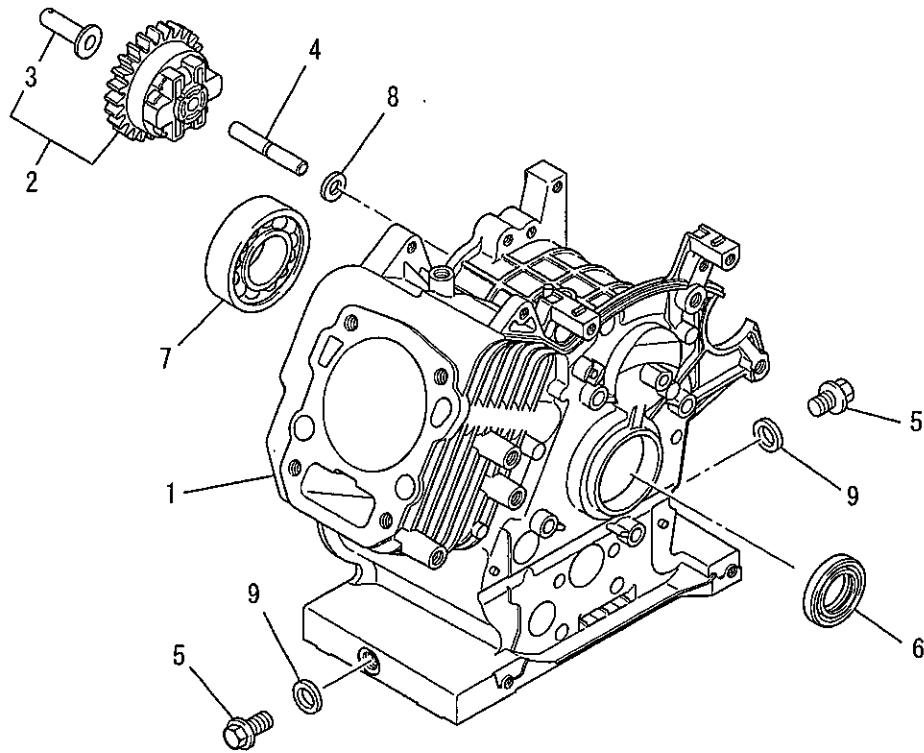
ご注文の際は部品番号の前にZMをご記入下さい。

本資料はGM182LN-10AAとの相違頁のみ抜粋挿入してあります。  
他構成部品（頁）については、GM182LN-10A（2003年8月発行）  
のパーツリストを御参照下さい。

In this reference, only those pages that are different from those in  
GM182LN-10AA are extracted. Please refer to the parts list in  
GM182LN-10A(Issued in August 2003) for other components  
(page numbers).

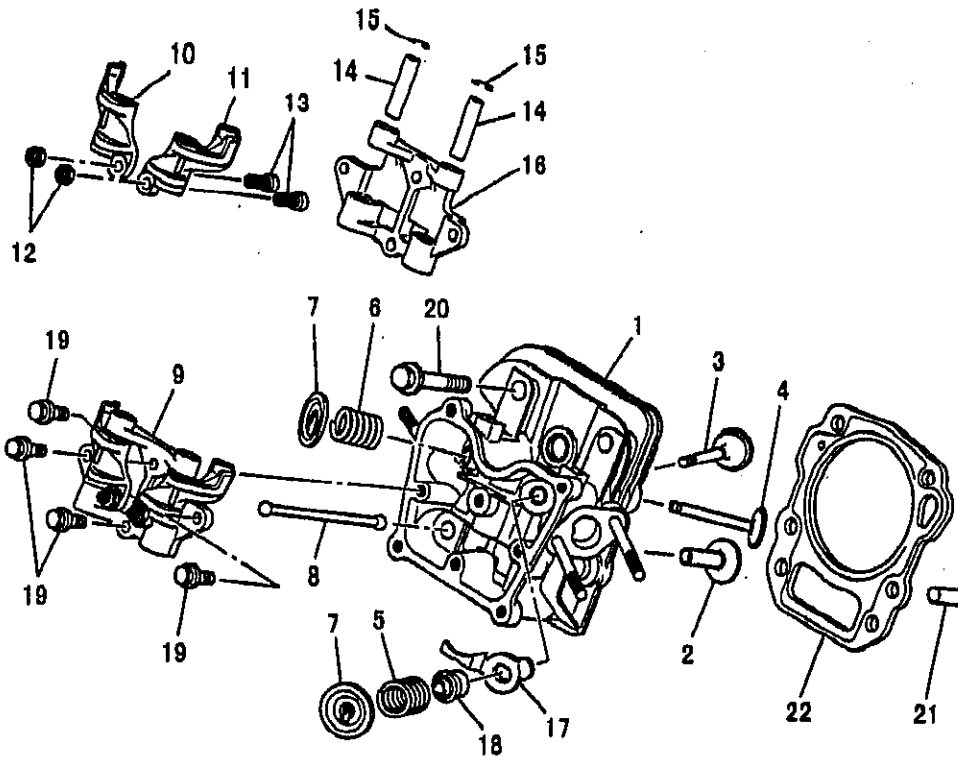
2003年11月

シリンダブロックグループ  
**(A) CYLINDER BLOCK GROUP**



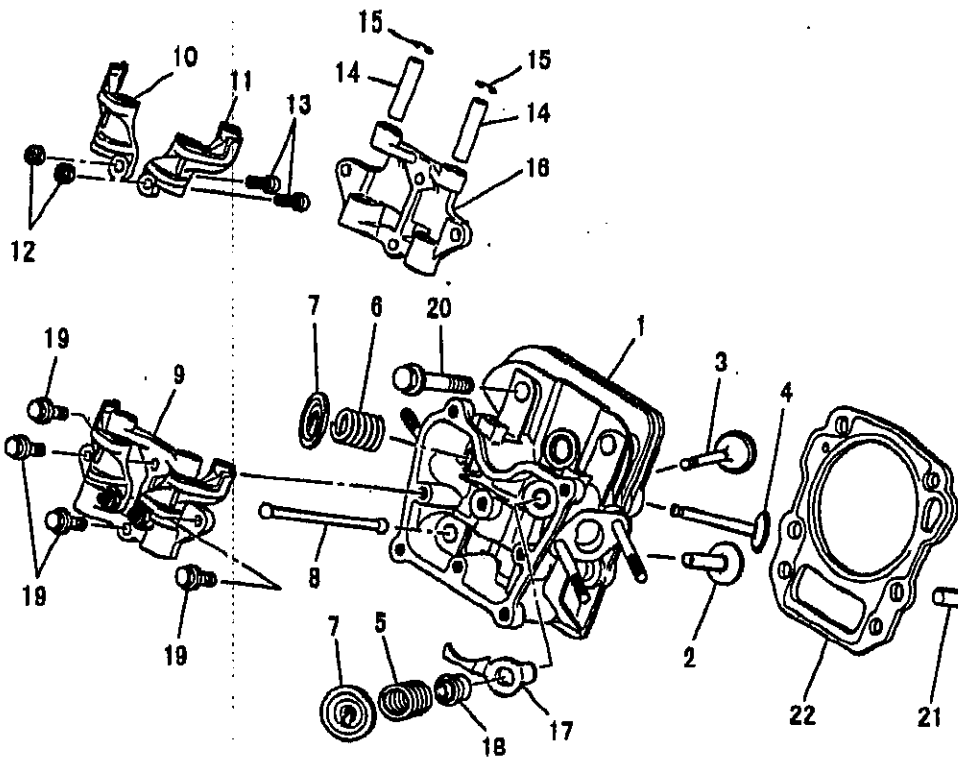
見出番号 No.	部品番号 Parts No.	部品名称 Parts Name	個数 No. Req'd	備考 Remarks	定価 Price
1	KB44011BA	シリンダブロック CYLINDER BLOCK	1		
2	KG01003BA	ガバナギヤアセンブリ GOVERNOR GEAR ASSY	1	INCL. NO. 3	
3	KG14004AA	ガバナスライダ SLIDER, GOV	1		
4	KG22004AA	ガバナシャフト SHAFT, GOV	1		
5	KL22003AA	ドレンプラグ PLUG, DRAIN	2		
6	KW25007AA	オイルシール OIL SEAL	1		
7	S111X62X050	ボールベアリング BEARING, BALL	1	#6205	
8	W200H06	ワッシャ WASHER	1		
9	KW39070AA	ガスケット GASKET	2		

シリンダヘッドグループ  
**(B) CYLINDER HEAD GROUP**



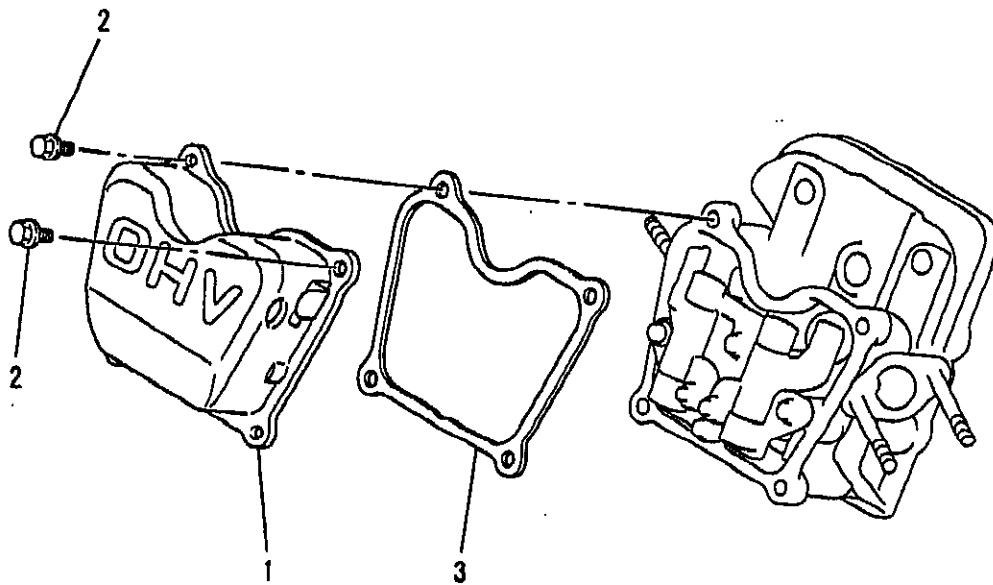
見出番号 No.	部品番号 Parts No.	部品名称 Parts Name	個数 No. Req'd	備考 Remarks	定価 Price
1	KC02046AA	シリンダヘッド アセンブリ CYLINDER HEAD ASSY	1	WITH B155B06X075	
2	KV24007AA	タペット TAPPET	2		
3	KV34005AA	インテイクバルブ VALVE, INTAKE	1		
4	KV43007AA	エキゾーストバルブ VALVE, EXHAUST	1		
5	KV55005AA	バルブスプリング SPRING, VALVE	1		
6	KV55008AA	バルブスプリング SPRING, VALVE	1		
7	KV64002AA	バルブスプリングリテーナ RETAINER, VALVE SPG	2		
8	KV71012BA	プッシュロッド ROD, PUSH	2		
9	KV02003BA	ロッカア-6 アセンブリ ROCKER ARM ASSY	1	INCL. NO. 10-16	
10	KV72010AA	ロッカア-6 ARM, ROCKER	1		
11	KV72011AA	ロッカア-6 ARM, ROCKER	1		
12	KU23013AA	ナット NUT	2		

シリンダヘッドグループ  
**(B) CYLINDER HEAD GROUP**



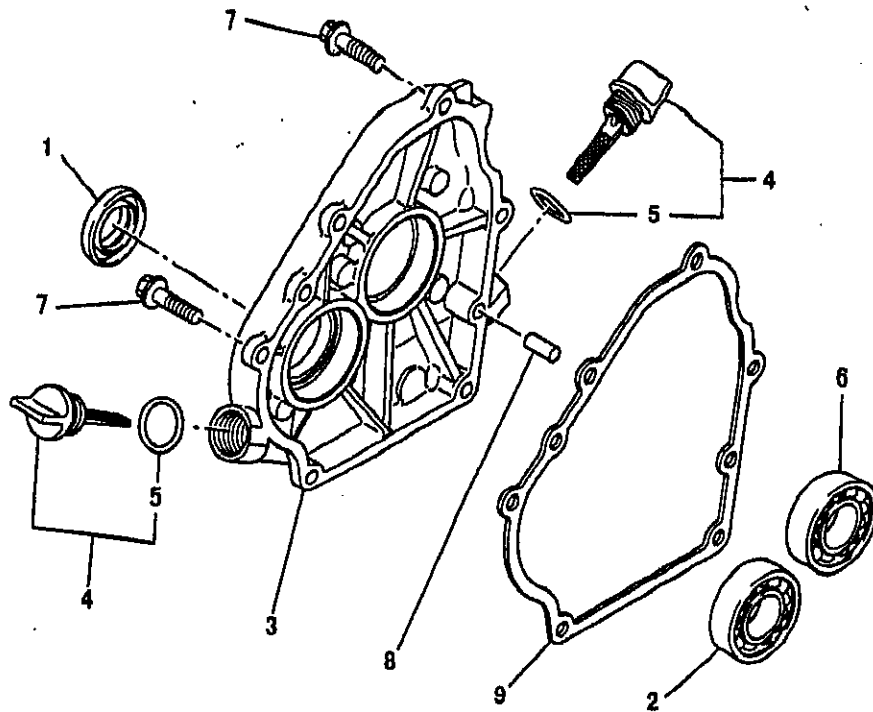
見出番号 No.	部品番号 Parts No.	部品名称 Parts Name	数量 No. Req'd	備考 Remarks	定価 Price
13	KV73004AA	調整用ネジ SCREW, ADJUST	2		
14	KV75009BA	シャフト SHAFT	2		
15	FR34111	ピストンピンクリップ CLIP, PISTON PIN	2		
16	KV74008AA	プレート PLATE	1		
17	KV90016AA	プレート PLATE	1		
18	KW21018BA	バルブステムシール SEAL, VALVE STEM	1		
19	B800A06X016	フランジボルト BOLT, FLANGE	4		
20	B800B08X055	フランジボルト BOLT, FLANGE	4		
21	KU44001AA	クワイルピン PIN, DOWEL	2		
22	KC66015AA	ヘッドガスケット GASKET, HEAD	1		

ヘッドカバーグループ  
**(C) HEAD COVER GROUP**



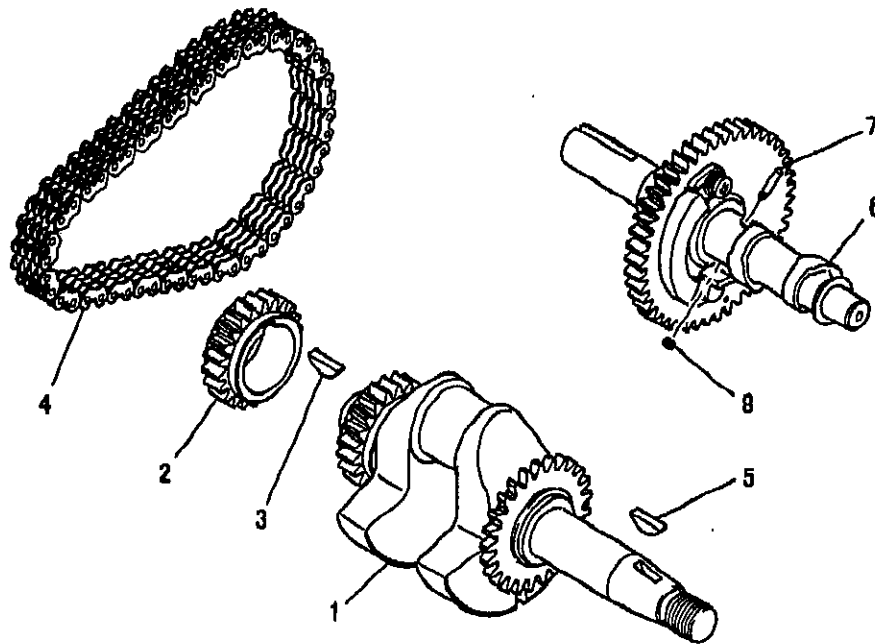
見出番号 No.	部品番号 Parts No.	部品名称 Parts Name	個数 No. Req'd	備考 Remarks	定価 Price
1	KC09014AA	ヘッドカバー COVER, HEAD	1		
2	B800A06X012	フランジボルト BOLT, FLANGE	4		
3	KW33007AA	ガスケット, ヘッドカバー GASKET, HEAD COVER	1		

ケースカバーグループ  
**(D) CASE COVER GROUP**



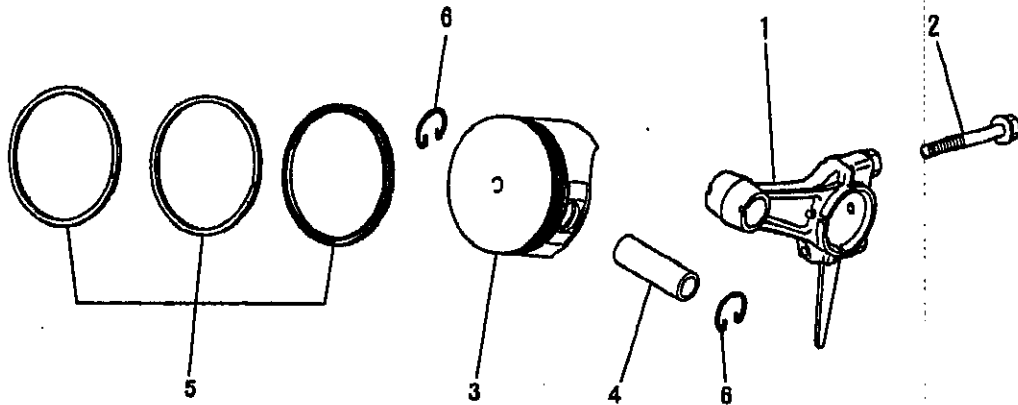
見出番号 No.	部品番号 Parts No.	部品名称 Parts Name	個数 No. Req'd	備考 Remarks	定価 Price
1	KW25003AA	オイルシール OIL SEAL	1		
2	FN15808	ボールベアリング BEARING, BALL	1		
3	KB64009AA	クランクケースカバー COVER, CRANKCASE	1		
4	KL21006EA	オイルゲージ GAUGE, OIL	2	INCL. NO. 5	
5	KW23003AA	O-リング O-RING	2		
6	KW11014AA	ボールベアリング BEARING, BALL	1		
7	B800B08X030	フランジボルト BOLT, FLANGE	6		
8	KU44001AA	ダウエルピン PIN, DOWEL	2		
9	KW31015AA	クランクケース ガasket GASKET, CRANKCASE	1		

クランクシャフトグループ  
(E) CRANKSHAFT GROUP



見出番号 No.	部品番号 Parts No.	部品名称 Parts Name	個数 No. Req'd	備考 Remarks	定価 Price
1	KD02056AB	クランクシャフトアセンブリ CRANKSHAFT ASSY	1	INCL.NO.2,3	
2	KD62017AA	クランクシャフト スプロケット SPROCKET, CRANK	1		
3	W430B05X016	キー KEY, WOODRUFF	1		
4	KD90015AA	チェーン CHAIN	1		
5	W430B05X016	キー KEY, WOODRUFF	1		
6	KV01181AA	カムシャフトギアアセンブリ CAMSHAFT GEAR ASSY	1	INCL.NO.7,8	
7	KV83009BB	ピン PIN	1		
8	S500P03	スナップリング SNAP RING	1		

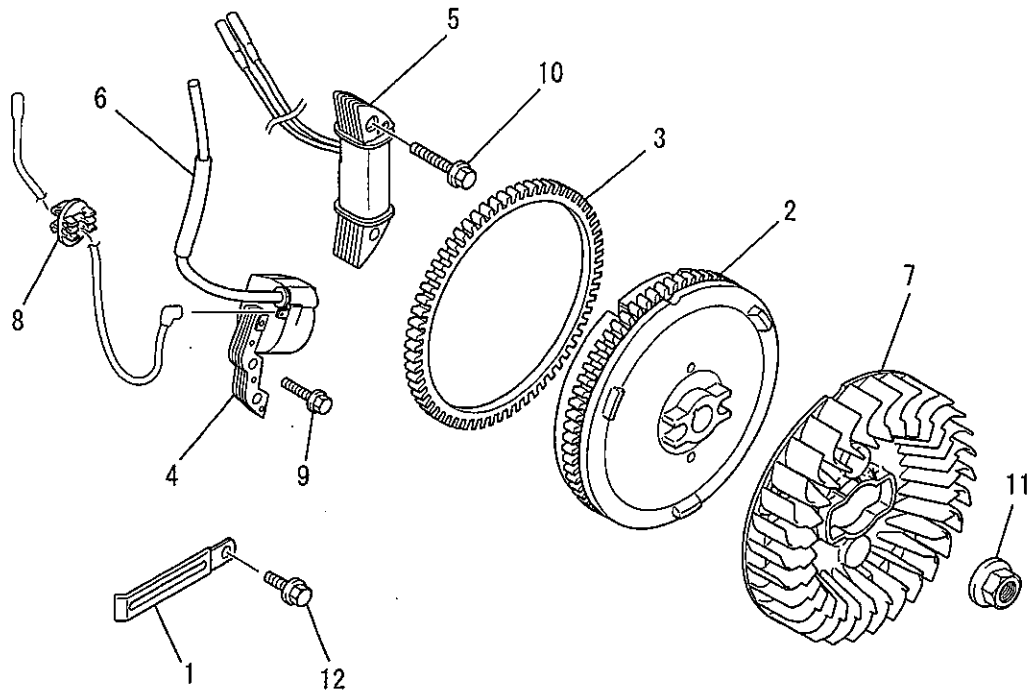
ピストン&ロッドグループ  
(F) PISTON & ROD GROUP



見出番号 No.	部品番号 Parts No.	部品名称 Parts Name	個数 No. Req'd	備考 Remarks	定価 Price
1	KD03024AA	コネクティングロッド アセンブリ CONNECTING ROD ASSY	1	STD INCL.NO.2	
1	KD03024BA	コネクティングロッド アセンブリ CONNECTING ROD ASSY	1	US 0.25 INCL.NO.2	
1	KD03024CA	コネクティングロッド アセンブリ CONNECTING ROD ASSY	1	US 0.50 INCL.NO.2	
2	B800B06X030	フランジボルト BOLT, FLANGE	2		
3	KP16008AA	ピストン PISTON	1	STD	
3	KP16008BA	ピストン PISTON	1	OS 0.25	
3	KP16008CA	ピストン PISTON	1	OS 0.50	
4	KP55005AA	ピストンピン PIN, PISTON	1		
5	KP02014AA	ピストンリングセット PISTON RING SET	1	STD	
5	KP02014BA	ピストンリングセット PISTON RING SET	1	OS 0.25	
5	KP02014CA	ピストンリングセット PISTON RING SET	1	OS 0.50	
6	KP90003AA	ピストンピンクリップ CLIP, PISTON PIN	2		

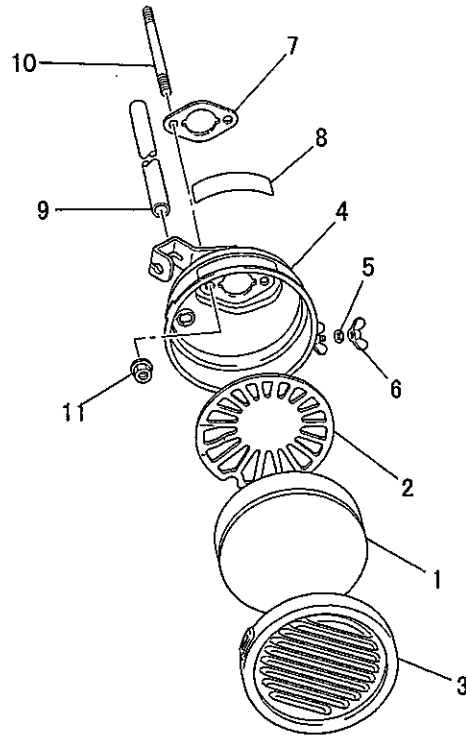


マグネトグループ  
(G) MAGNET GROUP



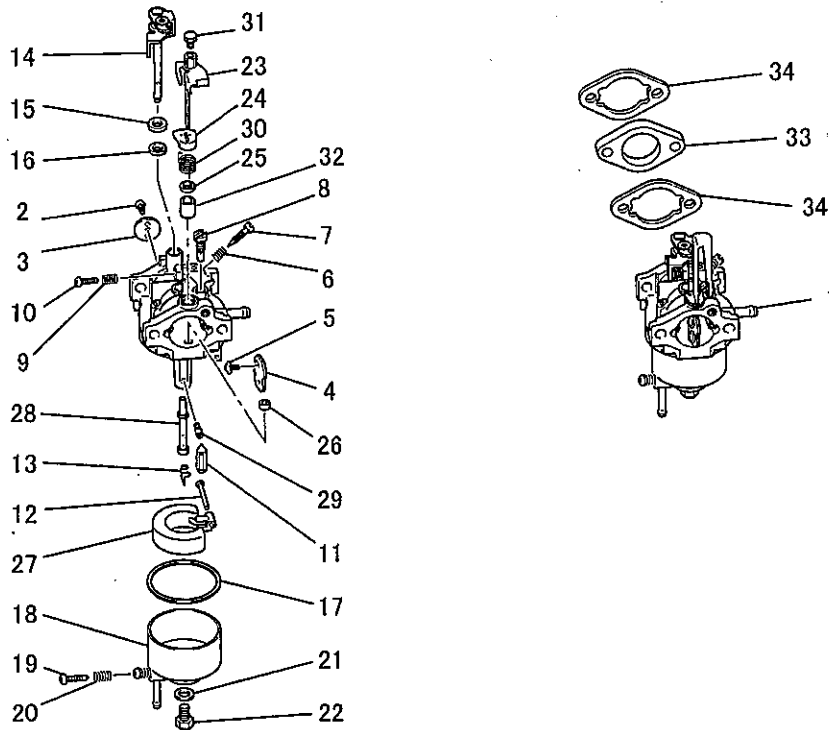
見出番号 No.	部品番号 Parts No.	部品名称 Parts Name	個数 No. Req'd	備考 Remarks	定価 Price
1	FR64917	クラフ° CLAMP	1		
2	KE02108AA	フライホイールギヤ アセンブリ FLYWHEEL GEAR ASSY	1	INCL.NO.3	
3	KS90019BA	リングギヤ GEAR,RING	1		
4	KE24016AA	イグニッションコイル COIL,IGNITION	1		
5	KE25002AA	チャージングコイル COIL,CHARGE	1		
6	KE90073BA	チューブ TUBE	1		
7	KE90202AA	ファン FAN	1		
8	KU70007AA	クリフ° CLIP	1		
9	B805B06X020	フランジボルト BOLT,FLANGE	2		
10	B805B06X030	フランジボルト BOLT,FLANGE	2		
11	FA29015	フランジナット NUT,FLANGE	1		
12	KU12030AA	フランジボルト BOLT,FLANGE	1		

エアクリーナグループ  
(H) AIR CLEANER GROUP



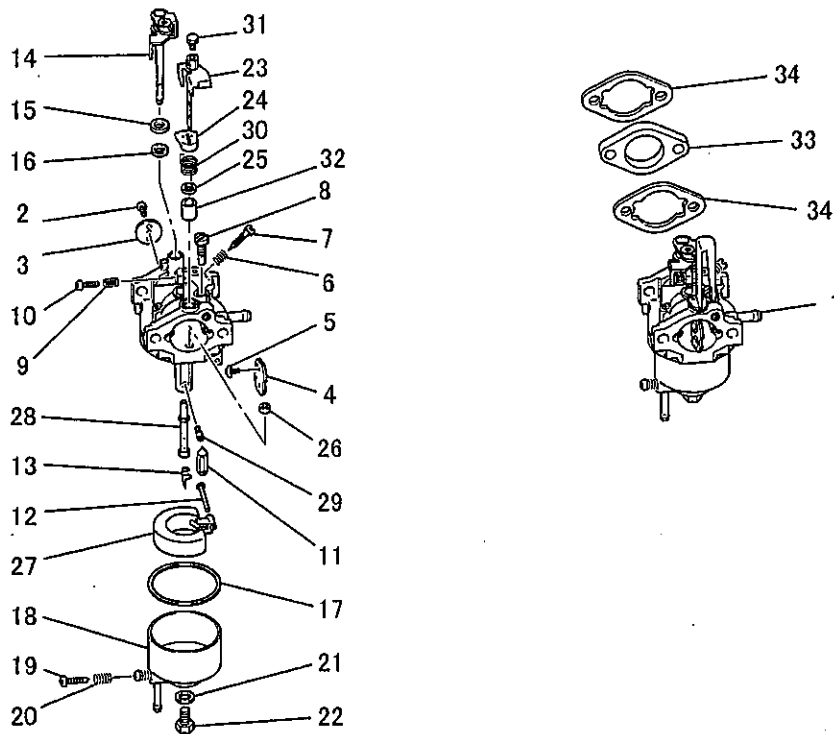
見出番号 No.	部品番号 Parts No.	部品名称 Parts Name	個数 No. Req'd	備考 Remarks	定価 Price
1	BG01668A	クリーナエレメント ELEMENT, CLEANER	1		
2	BG01669	グリッド GRID	1		
3	FA21542A	クリーナカバー COVER, CLEANER	1		
4	KA11002CB	クリーナケース CASE, CLEANER	1	INCL. NO. 5-8	
5	W200H04	ワッシャー WASHER	1		
6	FR56389	ナット NUT	1		
7	KW34029AA	キャブレタ ガasket GASKET, CARBURETOR	1		
8	FR56704A	注意ラベル LABEL, CAUTION	1		
9	ZZ70002P	ブリーザチューブ TUBE, BREATHER	1		
10	B155B06X075	スタッドボルト BOLT, STUD	2		
11	N801A06	フランジナット NUT, FLANGE	2		

キャブレタグループ  
(I) CARBURETOR GROUP



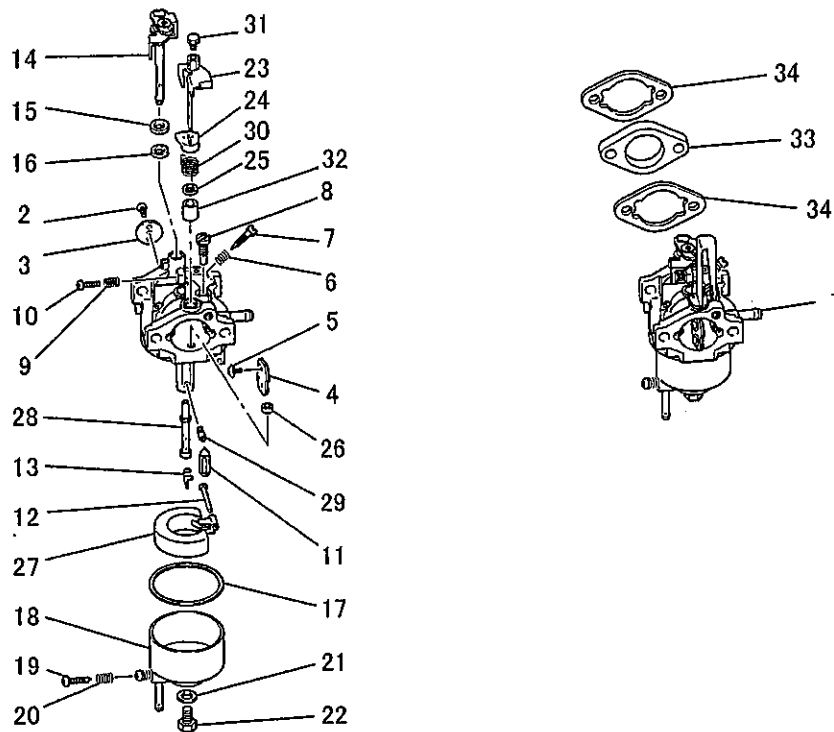
見出番号 No.	部品番号 Parts No.	部品名称 Parts Name	個数 No. Req'd	備考 Remarks	定価 Price
1	KK13025EG	キャブレタ(F) CARBURETOR(F)	1	INCL. NO. 2-32	
2	KK15016AA003	スクリユ SCREW	1		
3	KK13018AA003	スロツトルハルムフ VALVE, THROTTLE	1		
4	KK13018AA004	チョークハルムフ VALVE, CHOKE	1		
5	KK15016AA005	スクリユ SCREW	2		
6	FA27080XX003	スプリング SPRING	1		
7	KK12008AE007	アジャスタ ADJUSTER	1		
8	KK74508AA450	パイロットジェット JET, PILOT	1		
9	KK13018AA026	スプリング SPRING	1		
10	KK13025AA010	スクリユ SCREW	1		
11	KK13018AA110	ニードルハルムフ VALVE, NEEDLE	1		
12	KK12008AE012	ピン PIN	1		

キャブレタグループ  
(I) CARBURETOR GROUP



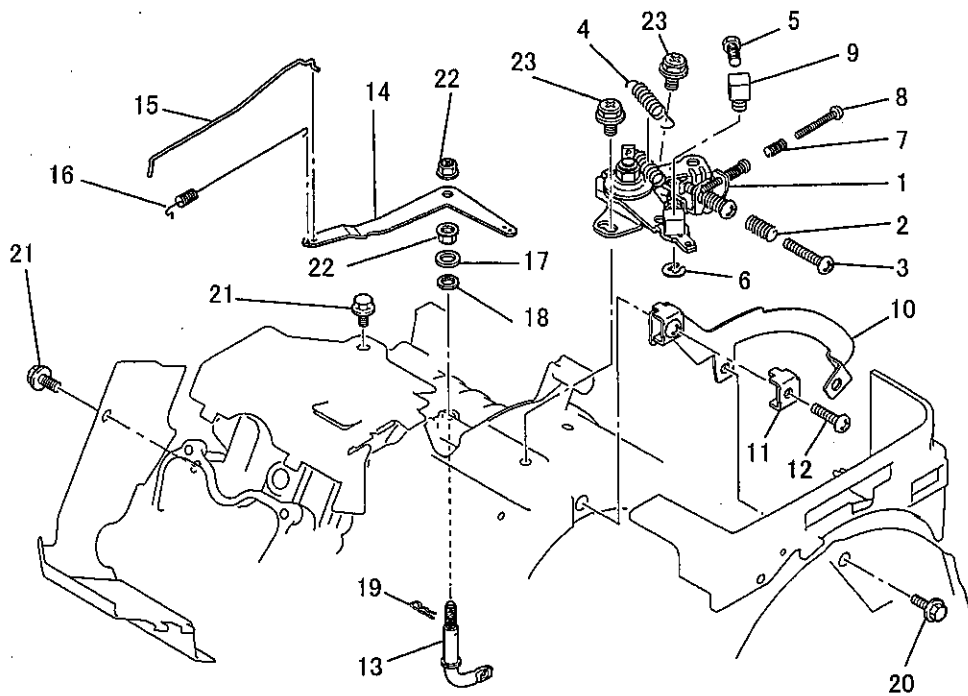
見出番号 No.	部品番号 Parts No.	部品名称 Parts Name	個数 No. Req'd	備考 Remarks	定価 Price
13	KK12008AE011	クリップ CLIP	1		
14	KK13023DB012	スロットルシャフト SHAFT, THROTTLE	1		
15	KK13023DB031	パッキング PACKING	1		
16	KK12008AE016	シール SEAL	1		
17	KK13018AA014	パッキング PACKING	1		
18	KK12008AE023	フロートチャンバ CHAMBER, FLOAT	1	INCL. NO. 19, 20	
19	KK12008AE029	スクリュー SCREW	1		
20	FA27080XX003	スプリング SPRING	1		
21	KK12008AE026	パッキング PACKING	1		
22	KK12008AE027	ボルト BOLT	1		
23	KK13019AF118	チョークレバー LEVER, CHOKE	1		
24	KK12008AE018	リング RING	1		

キャブレタグループ  
(I) CARBURETOR GROUP



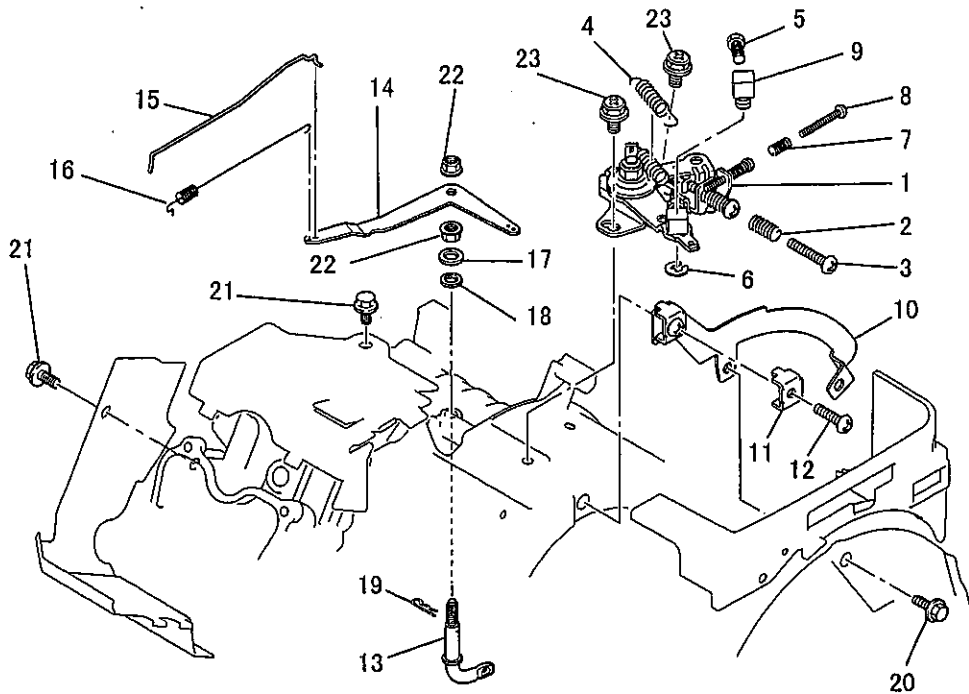
見出番号 No.	部品番号 Parts No.	部品名称 Parts Name	個数 No. Req'd	備考 Remarks	定価 Price
25	KK12008AE019	シール SEAL	1		
26	KK12008AE021	リング RING	1		
27	KK12008AE013	フロート FLOAT	1		
28	KK74524AD012	メインノズル NOZZLE, MAIN	1		
29	KK74525AA763	メインジェット JET, MAIN	1		
30	KK12008AF133	スプリング SPRING	1		
31	KK13004DG032	ボルト BOLT	1		
32	KK12008AE020	リング RING	1		
33	KK33005AA	インシュレータ INSULATOR	1		
34	KW34029AA	キャブレタ カスケット GASKET, CARBURETOR	2		

コントロールパネルグループ  
**(J) CONTROL PANEL GROUP**



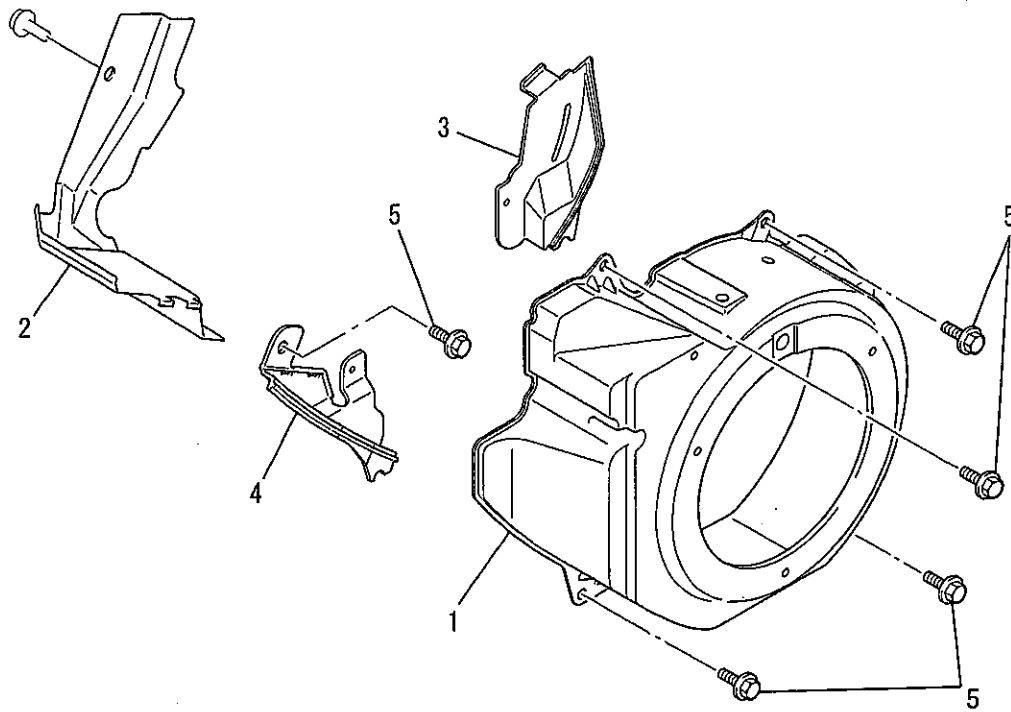
見出番号 No.	部品番号 Parts No.	部品名称 Parts Name	個数 No. Req'd	備考 Remarks	定価 Price
1	KG03028BA	コントロールパネル PANEL, CONTROL	1	INCL. NO. 2-9	
2	KU80015AA	スプリング SPRING	1		
3	H051D05X025	スクリュー SCREW, PAN-CRS	1		
4	KG35010BA	リターンスプリング SPRING, RETURN	1		
5	B751A04X008	ボルト BOLT, CRS	1		
6	S500P04	スナップリング SNAP RING	1		
7	KU80023AA	スプリング SPRING	1		
8	KU14038AA	スクリュー SCREW, PAN-CRS	1		
9	KR30008AA	ストッパ STOPPER	1		
10	KG09003BA	リモートパネル PANEL, REMOTE	1	INCL. NO. 11, 12	
11	KU60016AA	クランプ CLAMP	1		
12	H051D05X012K	スクリュー SCREW, PAN-CRS	1		

コントロールパネルグループ  
(J) CONTROL PANEL GROUP



見出番号 No.	部品番号 Parts No.	部品名称 Parts Name	個数 No. Req'd	備考 Remarks	定価 Price
13	KG22014AA	カハナシャフト SHAFT, GOV	1		
14	KG31020AA	カハナレバー LEVER, GOV	1		
15	KG41023AA	カハナロッド ROD, GOV	1		
16	KG42024AA	ロッドスプリング SPRING, ROD	1		
17	KG90015AA	ワッシャ WASHER	1		
18	KG90016AA	ダストシール SEAL, DUST	1		
19	KU70006AA	クリップ CLIP	1		
20	B800A06X016K	フランジボルト BOLT, FLANGE	1		
21	B805B06X012	フランジボルト BOLT, FLANGE	2		
22	FR42734	フランジナット NUT, FLANGE	2		
23	KU13014BA	ボルト BOLT & WASHER	2		

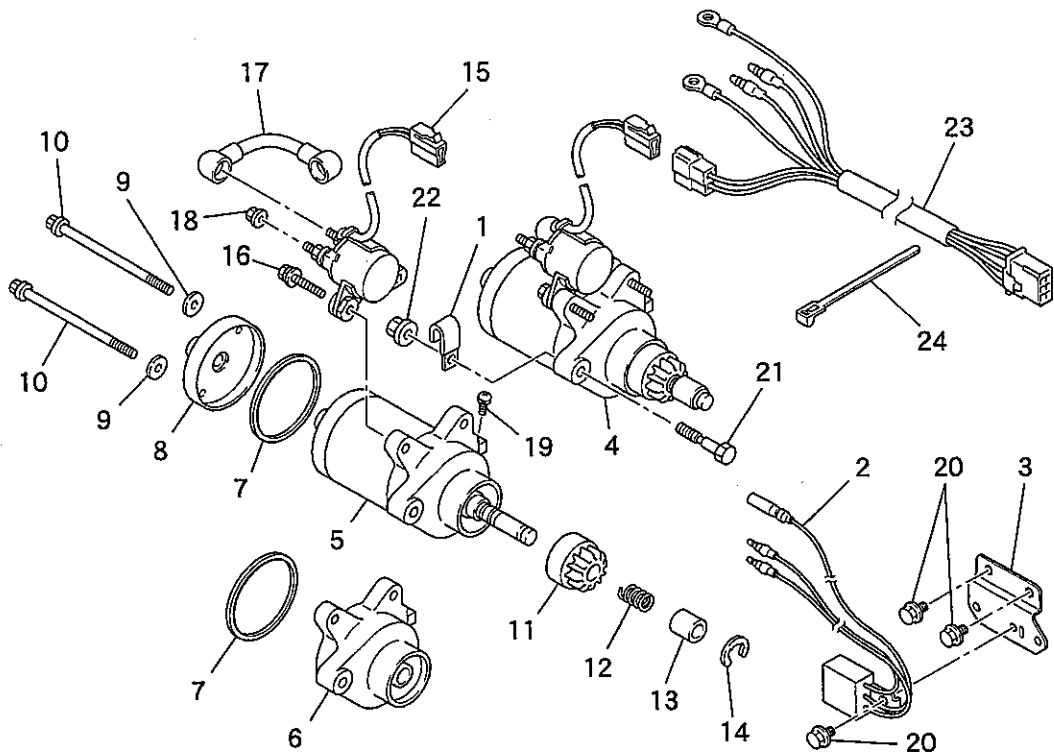
ファンカバーグループ  
**(K) FAN COVER GROUP**



見出番号 No.	部品番号 Parts No.	部品名称 Parts Name	個数 No. Req'd	備考 Remarks	定価 Price
1	KH27025BA	ファンカバー COVER, FAN	1		
2	KH40067CA	シリンダーカバー COVER, CYLINDER	1		
3	KH90054AA	カバー COVER	1		
4	KH90055BA	カバー COVER	1		
5	B805B06X012	フランジボルト BOLT, FLANGE	5		

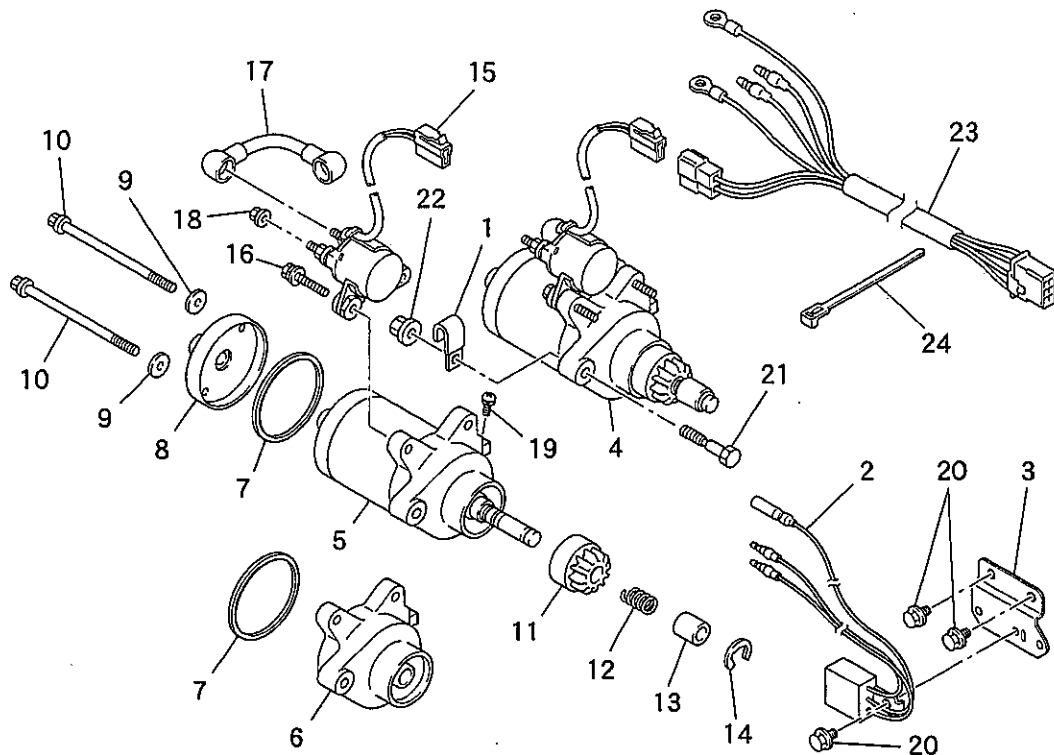


セルグループ  
(Q) CELL GROUP



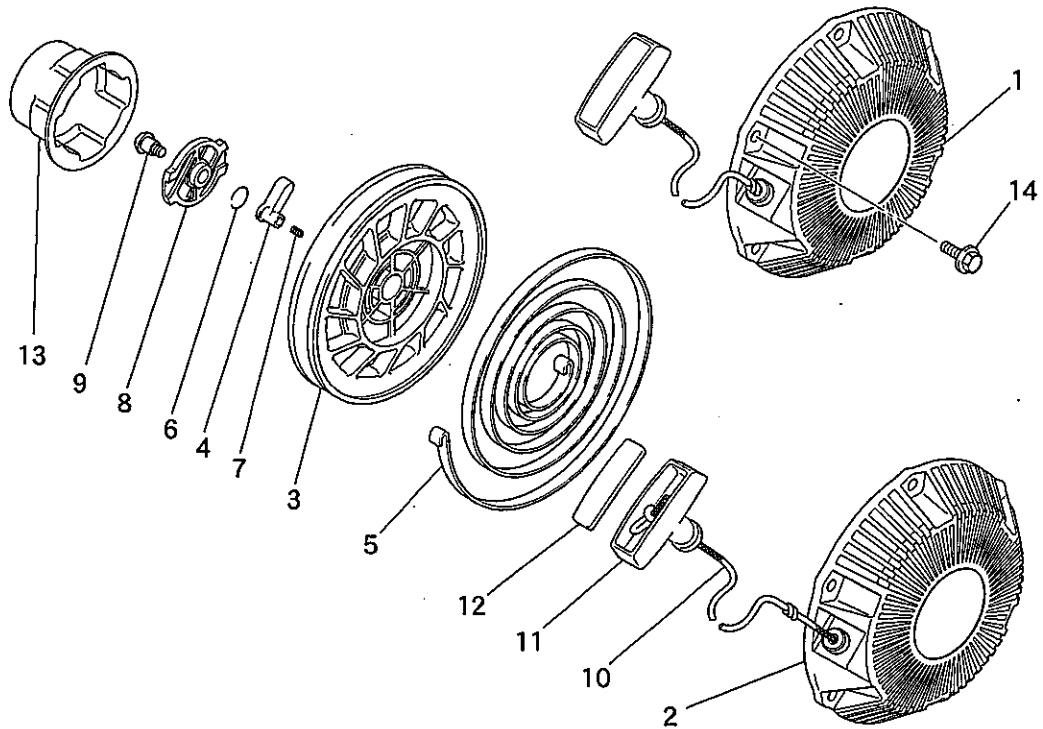
見出番号 No.	部品番号 Parts No.	部品名称 Parts Name	個数 No. Req'd	備考 Remarks	定価 Price
1	FR56780	クランプ CLAMP	1		
2	FA28217	レクチファイヤ RECTIFIER	1		
3	KE70015AA	ブラケット BRACKET	1		
4	KS11013AA	スターテイングモータ MOTOR, STARTING	1	INCL. NO. 5-19	
5	KS11013AA202	スターテイングモータ MOTOR, STARTING	1	INCL. NO. 6-10	
6	KS11012AA107	フロントブラケット BRACKET, FRONT	1		
7	KS11012AA014	ガスケット GASKET	2		
8	KS11012AA017	ブラケット BRACKET	1		
9	KS11012AA020	ワッシャ WASHER	2		
10	KS11012AA021	スクリュー SCREW	2		
11	KS11013AA203	ギヤ GEAR	1		
12	KS11012AA104	リターンスプリング SPRING, RETURN	1		

セルグループ  
(Q) CELL GROUP



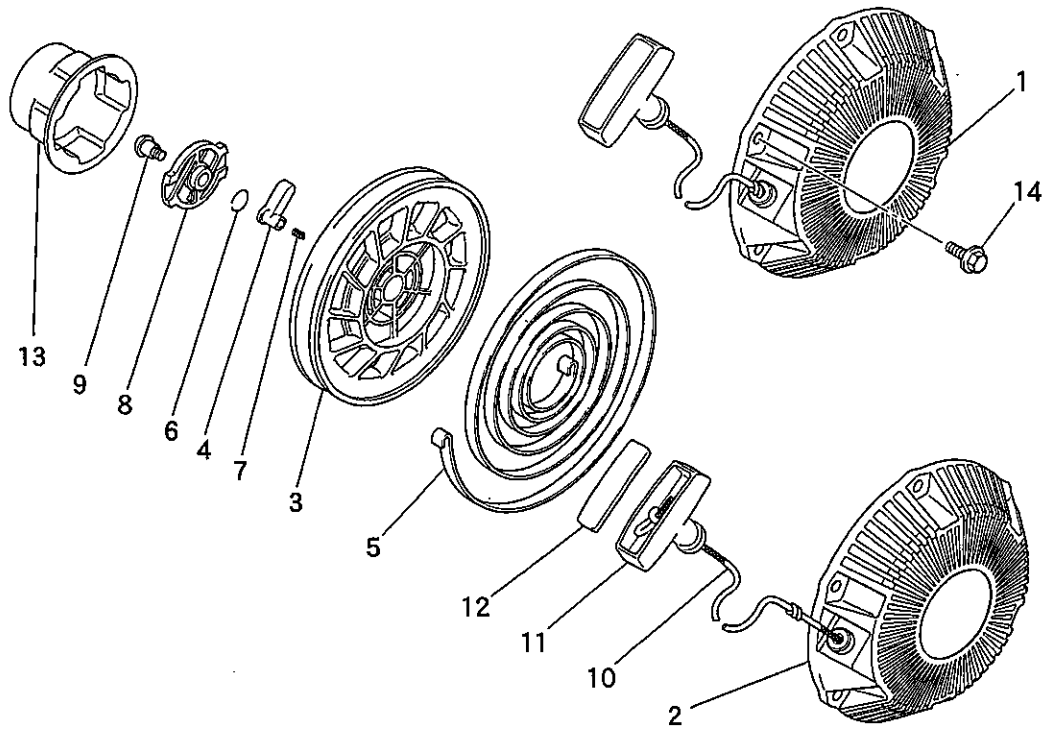
見出番号 No.	部品番号 Parts No.	部品名称 Parts Name	個数 No. Req'd	備考 Remarks	定価 Price
13	KS11012AA205	ストツハ° STOPPER	1		
14	KS11012AA106	リング RING	1		
15	KS11012AA022	スタータ リレー アセンブリ STARTER RELAY ASSY	1		
16	KS11012AA023	ボルト BOLT&WASHER	2		
17	KS11012AA024	リードワイヤ WIRE, LEAD	1		
18	KS11012AA025	フランジナット NUT, FLANGE	1		
19	KS11012AA026	スクリュー SCREW	1		
20	B800A06X008	フランジボルト BOLT, FLANGE	3		
21	FA28198	リーマボルト BOLT, REAMER	2		
22	N801A08	フランジナット NUT, FLANGE	2		
23	KE09023AA	リードワイヤ WIRE, LEAD	1		
24	KU90006BA	バンド BAND	1		

リコイルスタータグループ  
 (R) RECOIL STARTER GROUP



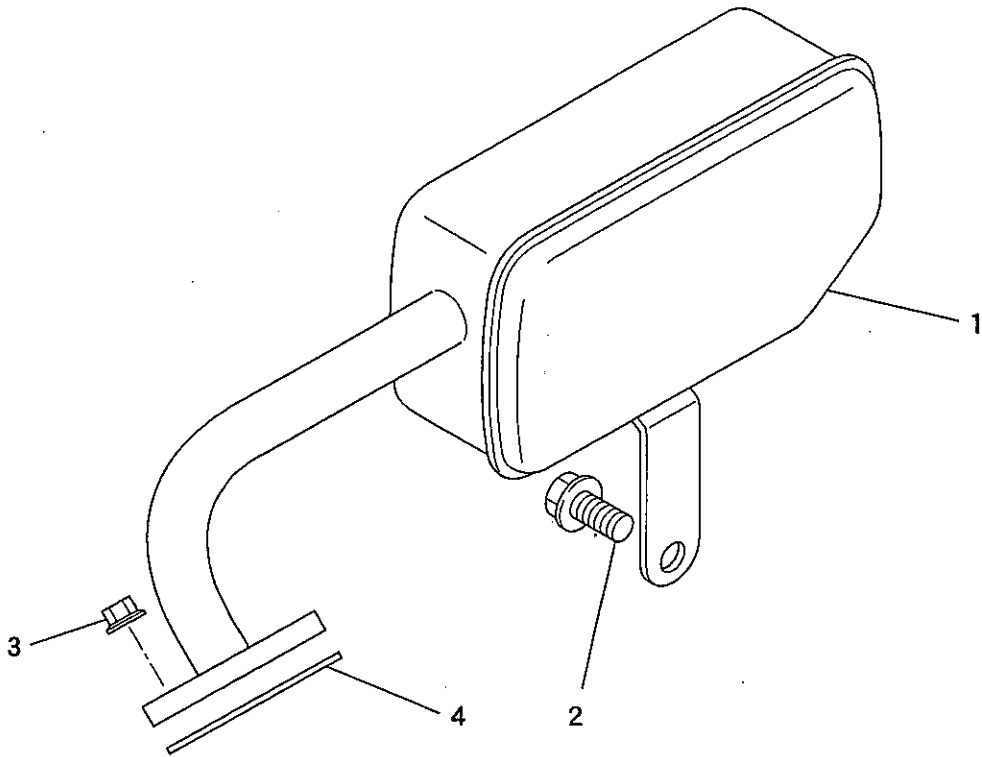
見出番号 No.	部品番号 Parts No.	部品名称 Parts Name	個数 No. Req'd	備考 Remarks	定価 Price
1	KS02062BD	リコイルスタータ アセンブリ RECOIL STARTER ASSY	1	INCL.NO.2-13	
2	KS20081AD001	スタータケース CASE, STARTER	1		
3	KS20081AD002	リール REEL	1		
4	KS20081AD003	ラチェット RATCHET	2		
5	KS20081AD004	スパイラルスプリング SPRING, SPIRAL	1		
6	KS20020AD006	フリクションスプリング SPRING, FRICTION	1		
7	KS20020AD007	リターンスプリング SPRING, RETURN	2		
8	KS20081AD007	ガイド GUIDE	1		
9	KS20081AD008	スクリュー SCREW	1		
10	KS20081BD010	スタータロープ ROPE, STARTER	1		
11	KS20081AD011	スタータノブ KNOB, STARTER	1		
12	KS20081AD012	キャップ CAP	1		

リコイルスタータグループ  
 (R) RECOIL STARTER GROUP



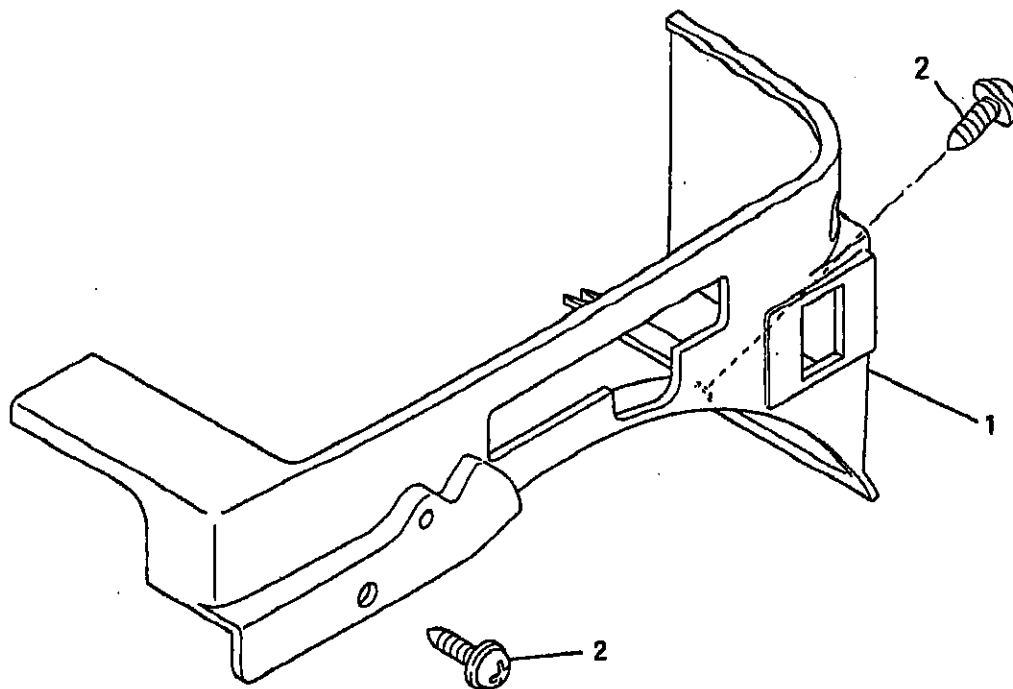
見出番号 No.	部品番号 Parts No.	部品名称 Parts Name	個数 No. Req'd	備考 Remarks	定価 Price
13	KS30040AA	スタータプーリ PULLEY, STARTER	1		
14	B800A06X016K	フランジボルト BOLT, FLANGE	3		

マフラグループ  
 (S) MUFFLER GROUP



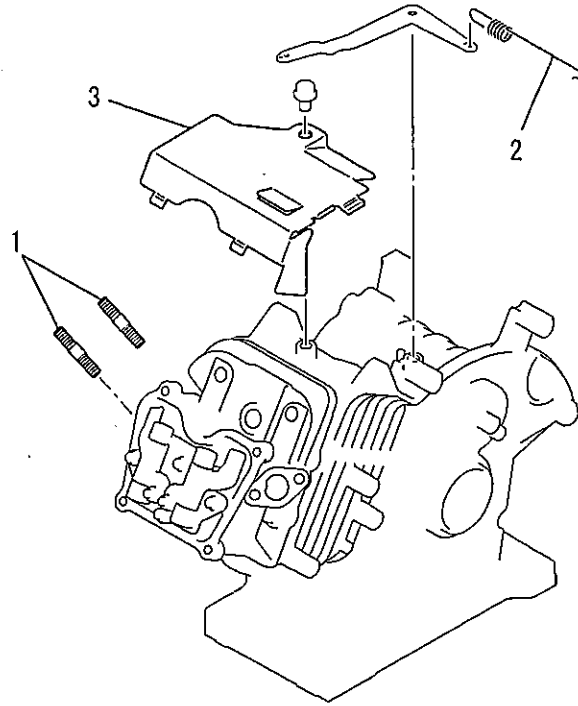
見出番号 No.	部品番号 Parts No.	部品名称 Parts Name	個数 No. Req'd	備考 Remarks	定価 Price
1	KM17031AA	マフラ MUFFLER	1		
2	B800A08X016	フラッシュボルト BOLT, FLANGE	1		
3	ZZ70028C	ユニカルスプリングナット NUT, CONICAL SPG	2		
4	KM70031AB	マフラ ガasket GASKET, MUFFLER	1		

カバーグループ  
 (X) COVER GROUP



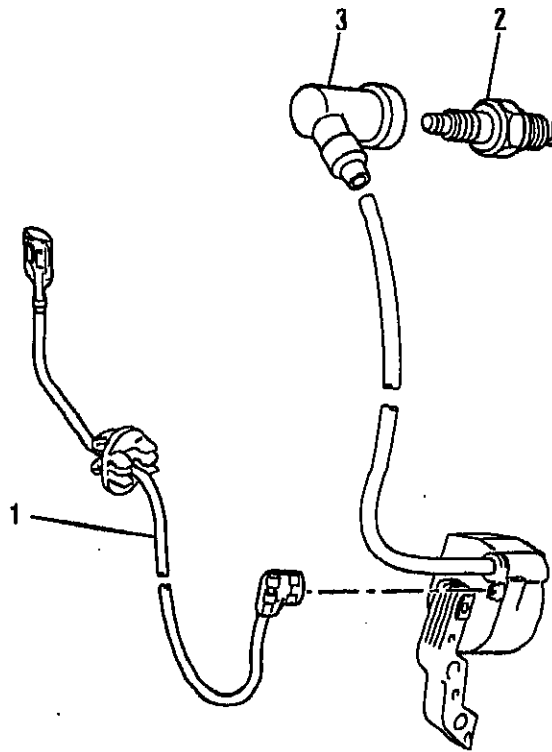
見出番号 No.	部品番号 Parts No.	部品名称 Parts Name	個数 No. Req'd	備考 Remarks	定価 Price
1	KR40031DB	フロント カバ- COVER, FRONT	1		
2	KU12025AA	タツヒ・ソク・スクリ TAP-SCREW	2		

ボルト, スプリング, カバー  
**1. BOLT, SPRING, COVER**



見出番号 No.	部品番号 Parts No.	部品名称 Parts Name	個数 No. Req'd	備考 Remarks	定価 Price
1	B155B08X020	スタットボルト BOLT, STUD	2		
2	KG34033AA	カハナスプリング SPRING, GOV	1		
3	KH40073AA	トップカバー COVER, TOP	1		

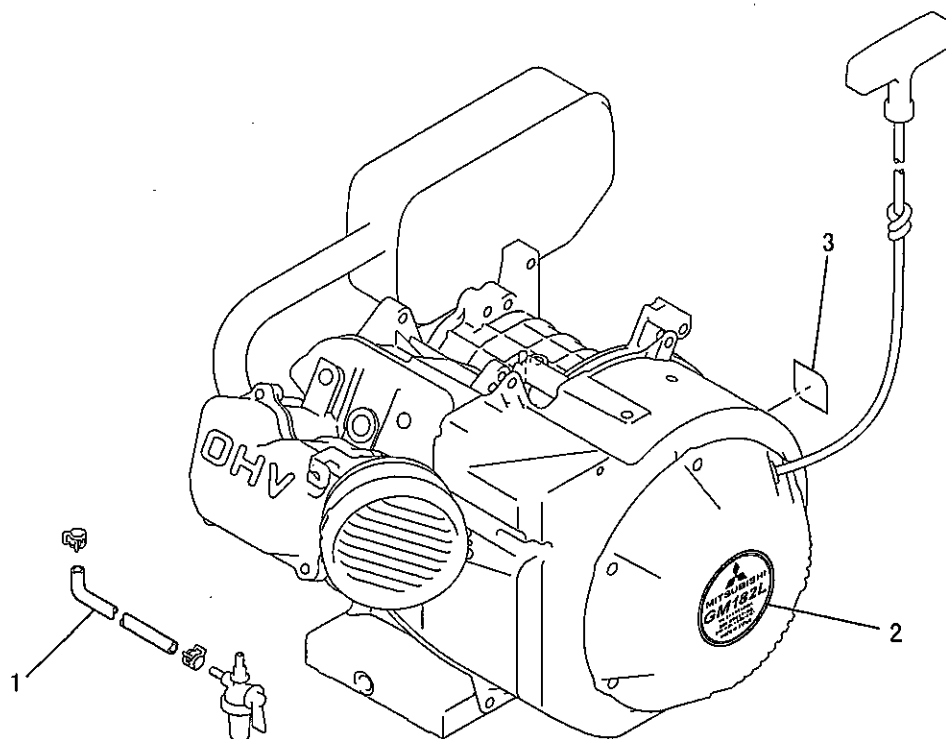
リードワイヤ, プラグ, キャップ  
**2. LEAD WIRE, PLUG, CAP**



見出番号 No.	部品番号 Parts No.	部品名称 Parts Name	個数 No. Req'd	備考 Remarks	定価 Price
1	KE90069AA	リードワイヤ WIRE, LEAD	1		
2	FA21273	スパークプラグ PLUG, SPARK	1	BP6HS	
3	KE42027AA	プラグキャップ CAP, PLUG	1		

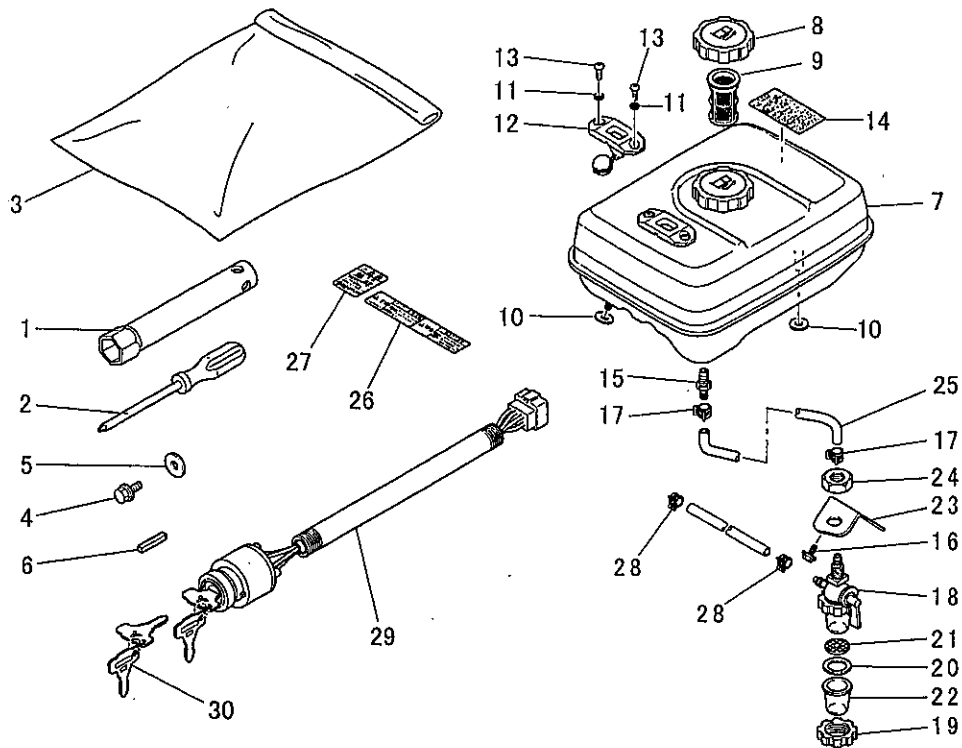


ラベル, フェーエルホース  
**3. LABEL, FUEL HOSE**



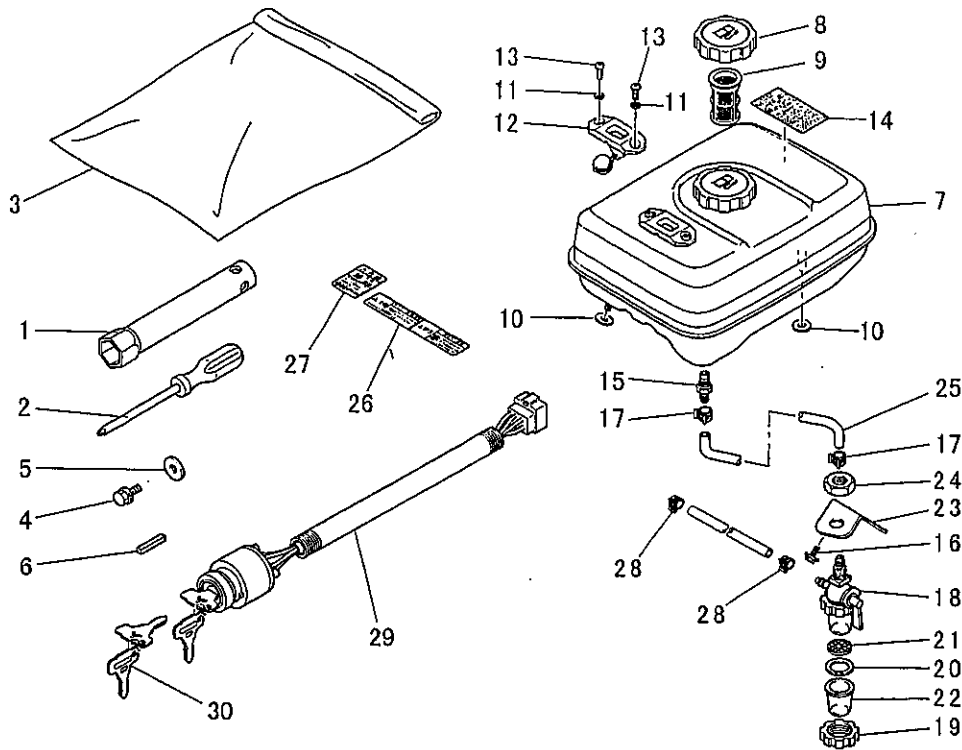
見出番号 No.	部品番号 Parts No.	部品名称 Parts Name	個数 No. Req'd	備考 Remarks	定価 Price
1	KF70025AA	フェーエルホース HOSE, FUEL	1		
2	KW52223BA	ネームラベル LABEL, NAME	1		
3	KW56218BA	ラベル LABEL	1		

ツールセット他  
4. TOOL SET etc.



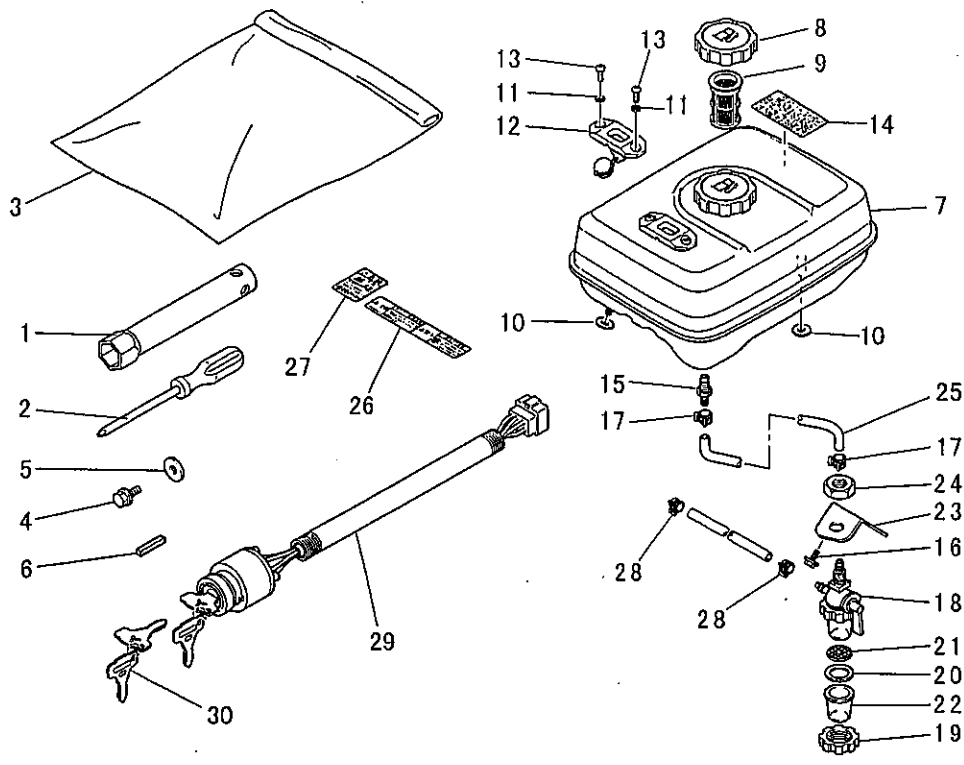
見出番号 No.	部品番号 Parts No.	部品名称 Parts Name	個数 No. Req'd	備考 Remarks	定価 Price
1	KN12004DA	ホヱツクススハナ SPANNER, BOX	1		
2	KN13001AA	スクリエトヱライハ DRIVER, SCREW	1		
3	FA21533D	ツルハヱツク BAG, TOOL	1		
4	B080A08X016	ホヱルト BOLT & WASHER	1		
5	W207H08	ワツシヤ WASHER	1		
6	W405B05X035	キ KEY, SUNK	1		
7	FA28274A	フヱルタヅク TANK, FUEL	1	INCL. NO. 8-13	
8	FR56333E	フヱルタヅクキヤツフ CAP, FUEL TANK	1		
9	FR44820	フヱルフィルタ FILTER, FUEL	1		
10	FA21483A	カヱスケツト GASKET	4		
11	KU32002AA	ワツシヤ WASHER	2		
12	KF90012BB	フヱルケヱシヤ GAUGE, FUEL	1		

ツールセット他  
4. TOOL SET etc.



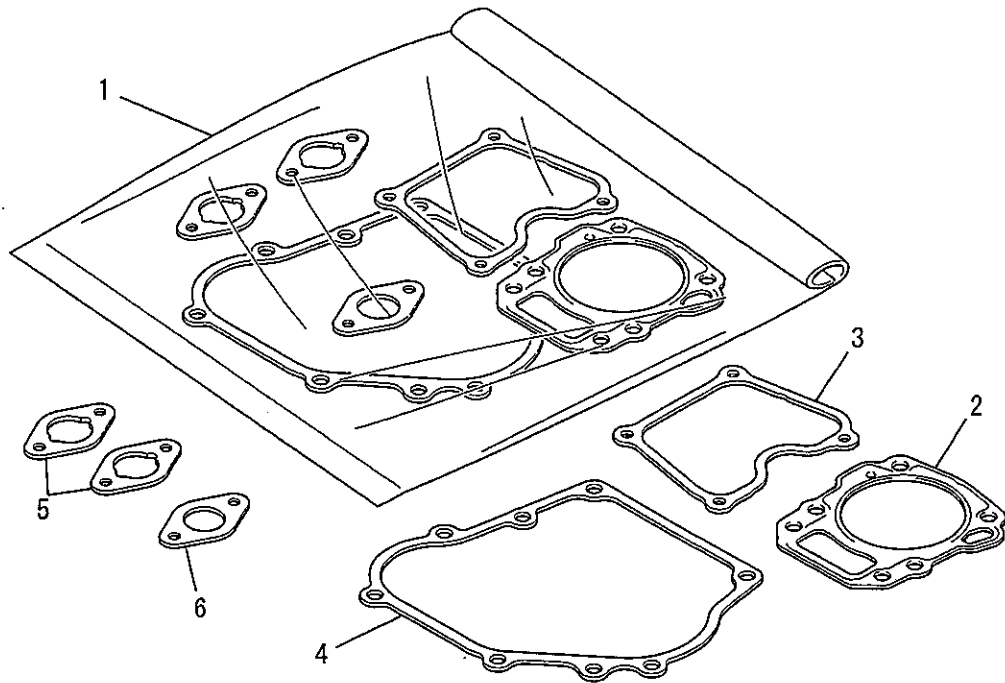
見出番号 No.	部品番号 Parts No.	部品名称 Parts Name	個数 No. Req'd	備考 Remarks	定価 Price
13	H151D05X012	スクリュー SCREW	2		
14	KW55005AA	ネームラベル LABEL, NAME	1		
15	FR41460	ジョイント JOINT	1		
16	B800A06X008	フランジボルト BOLT, FLANGE	2		
17	FR53226	クリップ CLIP	2		
18	FR54018	燃料コック COCK, FUEL	1	INCL. NO. 19-22	
19	FR54018XX103	ナット NUT	1		
20	FR42677XX106	パッキング PACKING	1		
21	FR42677XX107	燃料フィルタ FILTER, FUEL	1		
22	FR42677XX108	カップ CUP	1		
23	KF90056BA	燃料コックブラケット BRACKET, FUEL COCK	1		
24	N012A10	ナット NUT, J	1		

ツールセット他  
4. TOOL SET etc.



見出番号 No.	部品番号 Parts No.	部品名称 Parts Name	個数 No. Req'd	備考 Remarks	定価 Price
25	P051Y06A120	フューエルホース HOSE, FUEL	1		
26	KW56070AA	コーションラベル LABEL, CAUTION	1		
27	KW56110AA	コーションラベル LABEL, CAUTION	1		
28	FR53226	クリップ CLIP	2		
29	KE09022AA	メインスイッチ SWITCH, MAIN	1	INCL. NO. 30	
30	KE80023AA001	キー KEY	1		

ガスケットセット  
**5. GASKET SET**



見出番号 No.	部品番号 Parts No.	部品名称 Parts Name	個数 No. Req'd	備考 Remarks	定価 Price
1	KW39081HA	ガスケットセット GASKET SET	1	INCL. NO. 2-6	
2	KC66015AA	ヘッド ガスケット GASKET, HEAD	1		
3	KW33007AA	ガスケット, ヘッドカバー GASKET, HEAD COVER	1		
4	KW31015AA	クランクケース ガスケット GASKET, CRANKCASE	1		
5	KW34029AA	キャブレタ ガスケット GASKET, CARBURETOR	2		
6	KM70031AB	マフラ ガスケット GASKET, MUFFLER	1		