

向先	株式会社水研	用途	運搬車
----	--------	----	-----

純正部品表

PARTS LIST

三菱メイキエンジン

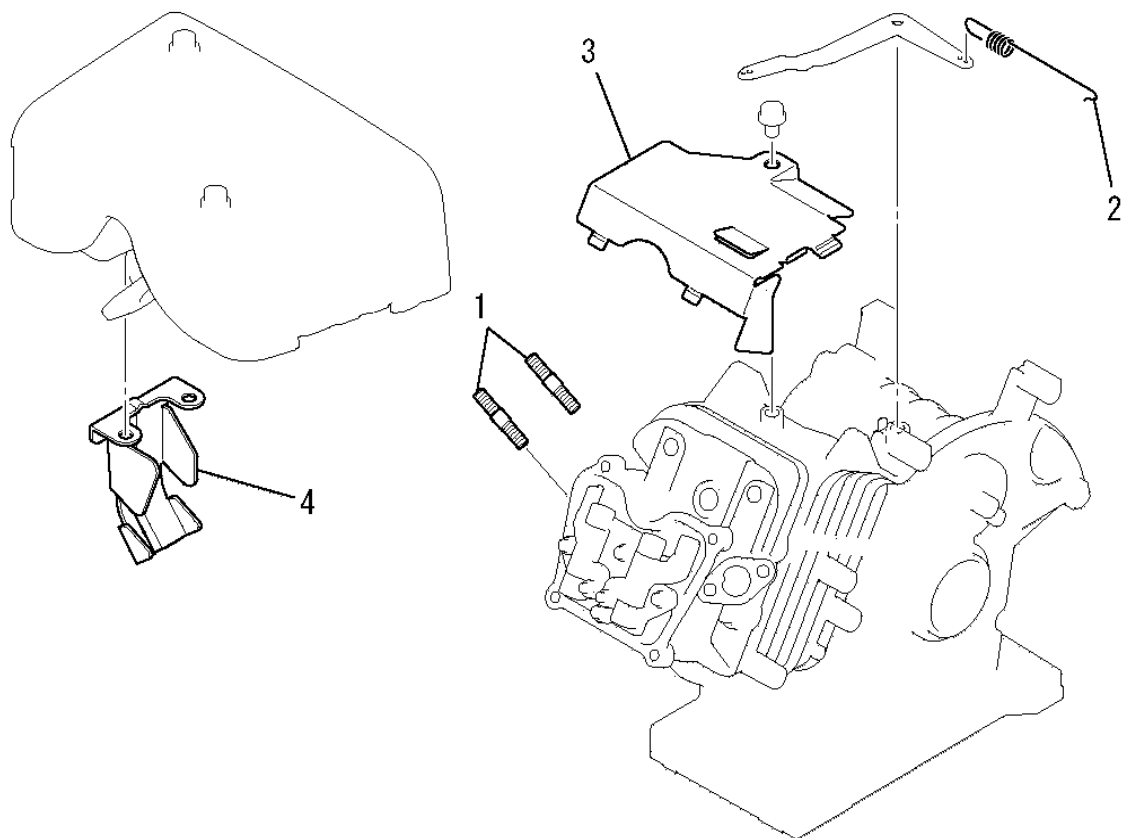
GM182LN-22K

ご注文の際は部品番号の前にZMをご記入下さい。

2007年1月

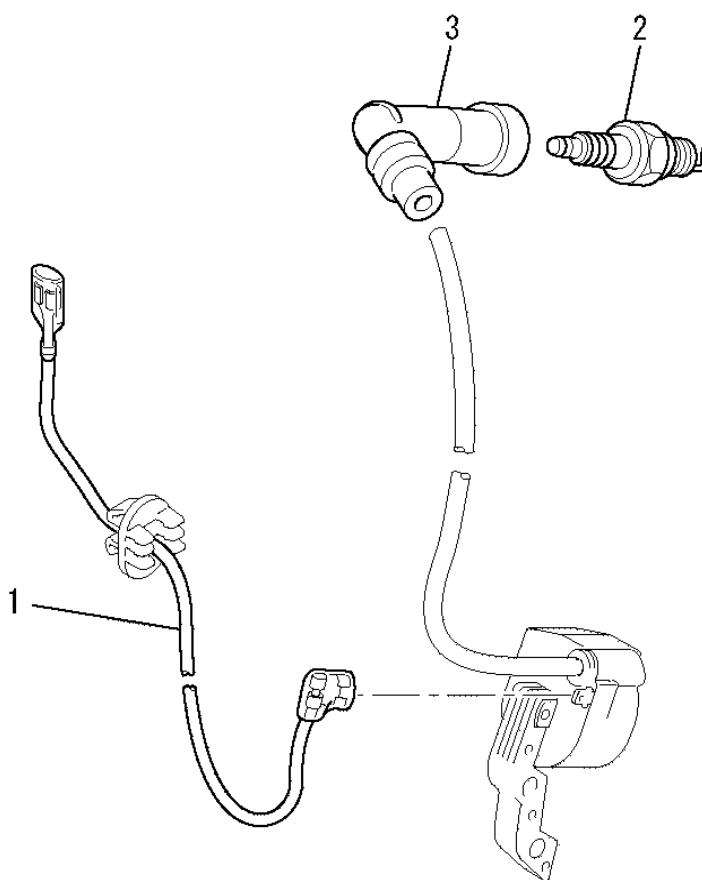
 三菱重工業株式会社

ボルト、スプリング、カバー 1. BOLT, SPRING, COVER



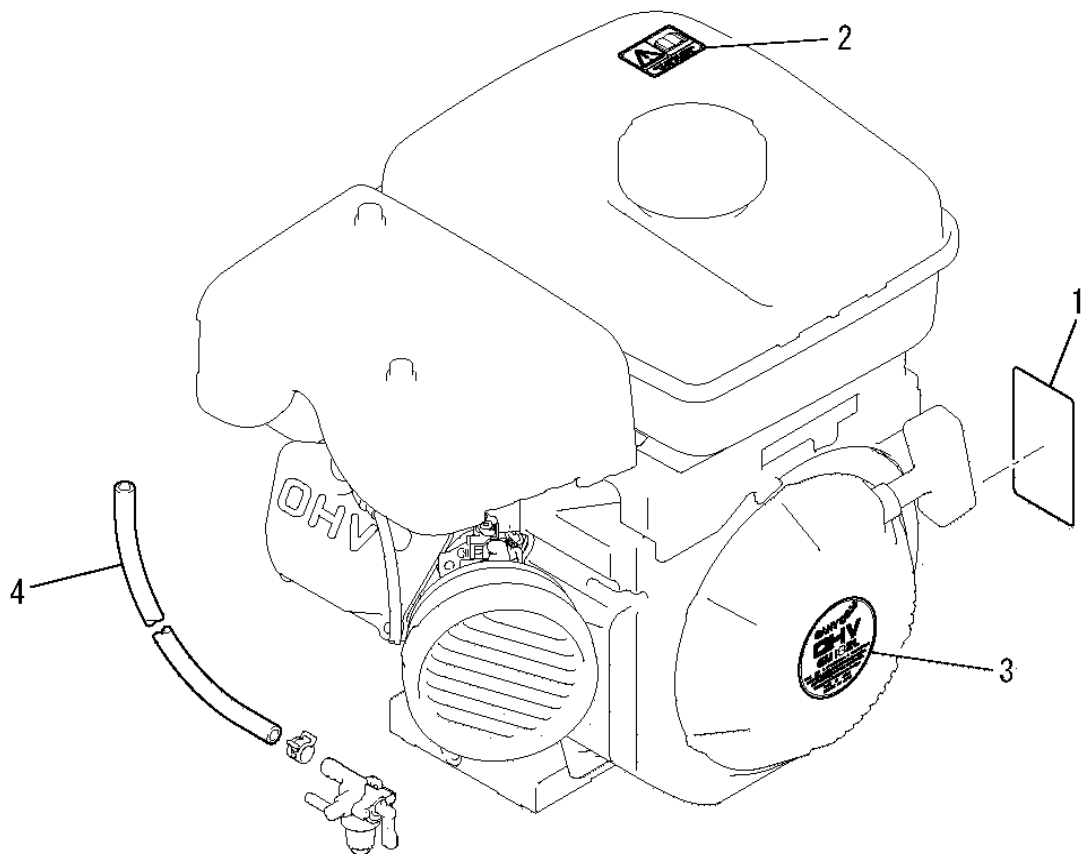
見出番号 No.	改訂番号 R/N	部品番号 Parts No.	部品名称 Parts Name	個数 No. Req'd	互換性 Inte	備考 Remarks	Serial No. (From~To) Serial No. (From~To)
1		B155B08X020	スタッドボルト BOLT, STUD	2			
2		KG34033AA	ガバナスプリング SPRING, GOV	1			
3		KH40073AA	トップカバー COVER, TOP	1			
4		KM90128AA	カバー COVER	1			

リードワイヤ、プラグ、キャップ
2. LEAD WIRE, PLUG, CAP



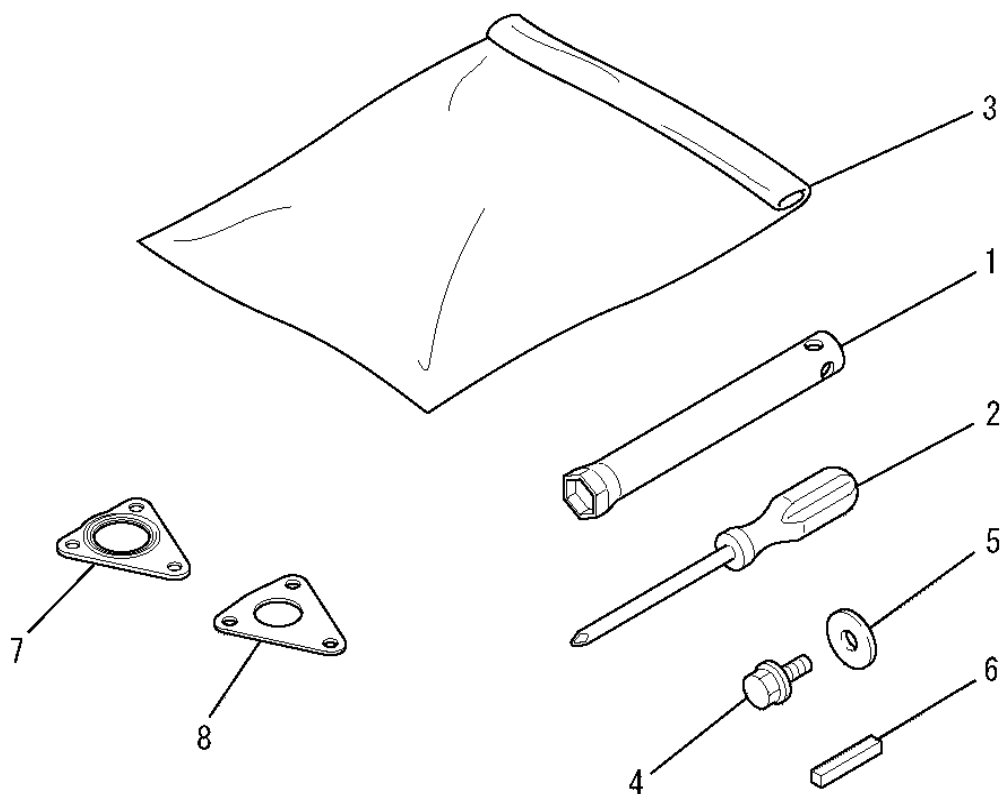
見出番号 No.	改訂番号 R/N	部品番号 Parts No.	部品名称 Parts Name	個数 No. Req'd	互換性 Inte	備考 Remarks	Serial No. (From~To) Serial No. (From~To)
1		KE90069AA	リードワイヤ WIRE, LEAD	1			
2		KE41009AA	スパークプラグ PLUG, SPARK	1		BPR6HS	
3		KE42035AA	プラグキャップ CAP, PLUG	1			

ラベル、フューエルホース
3. LABEL, FUEL HOSE



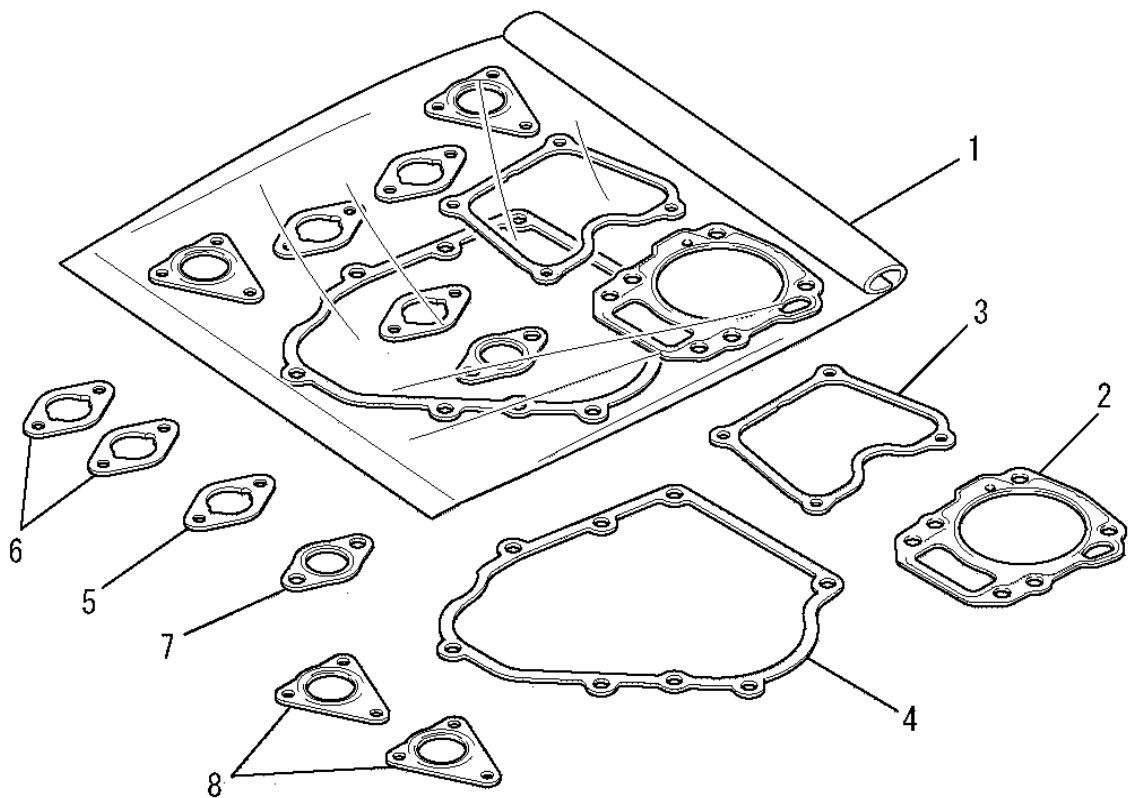
見出番号 No.	改訂番号 R/N	部品番号 Parts No.	部品名称 Parts Name	個数 No. Req'd	互換性 Inte	備考 Remarks	Serial No. (From~To) Serial No. (From~To)
1		KW56283CA	ラベル LABEL	1			
2		KW55042AA	ラベル LABEL	1			
3		KW52223BA	ネームラベル LABEL, NAME	1			
4		KF90232AA330	フューエルホース HOSE, FUEL	1			

ツールセット
4. TOOL SET



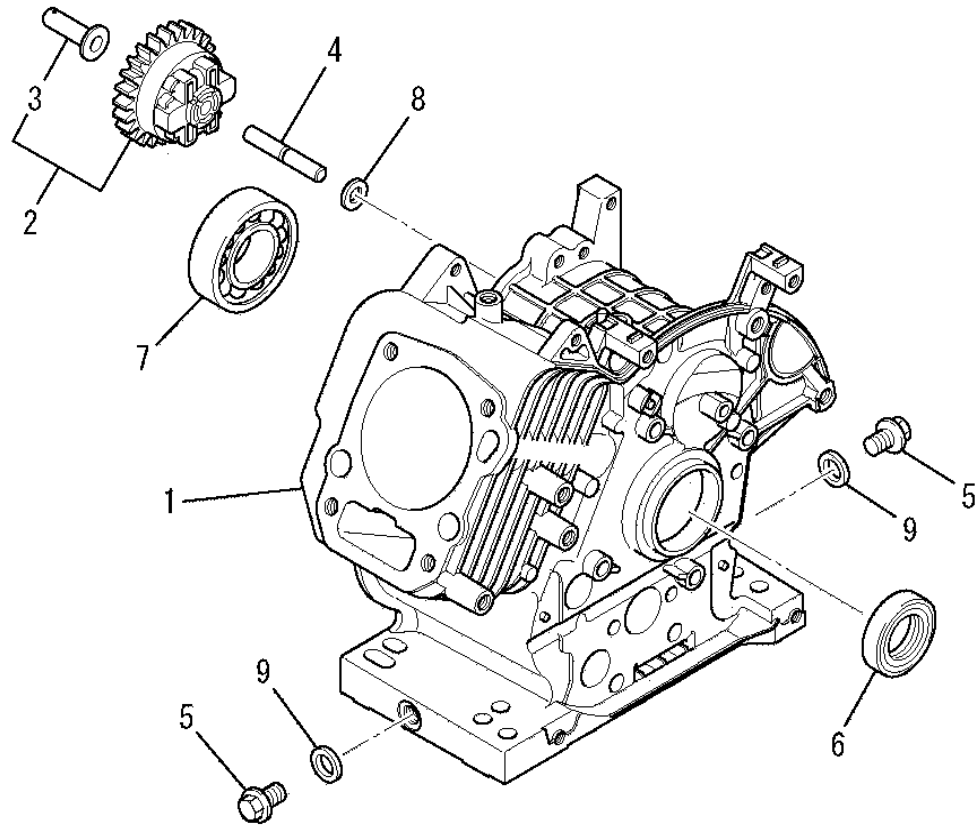
見出番号 No.	改訂番号 R/N	部品番号 Parts No.	部品名称 Parts Name	個数 No. Req'd	互換性 Inte	備考 Remarks	Serial No. (From~To) Serial No. (From~To)
1		KN12004DA	ボックススパナ SPANNER, BOX	1			
2		KN13001AA	スクレットライバ DRIVER, SCREW	1			
3		FA21533D	ツールバッグ BAG, TOOL	1			
4		B080A08X016	ボルト BOLT&WASHER	1			
5		W207H08	ワッシャ WASHER	1			
6		W405B05X035	キー KEY, SUNK	1			
7		KM70041AA	マフラーガスケット GASKET, MUFFLER	1			
8		KM90134AA	プレート PLATE	1			

ガスケットセット
5. GASKET SET



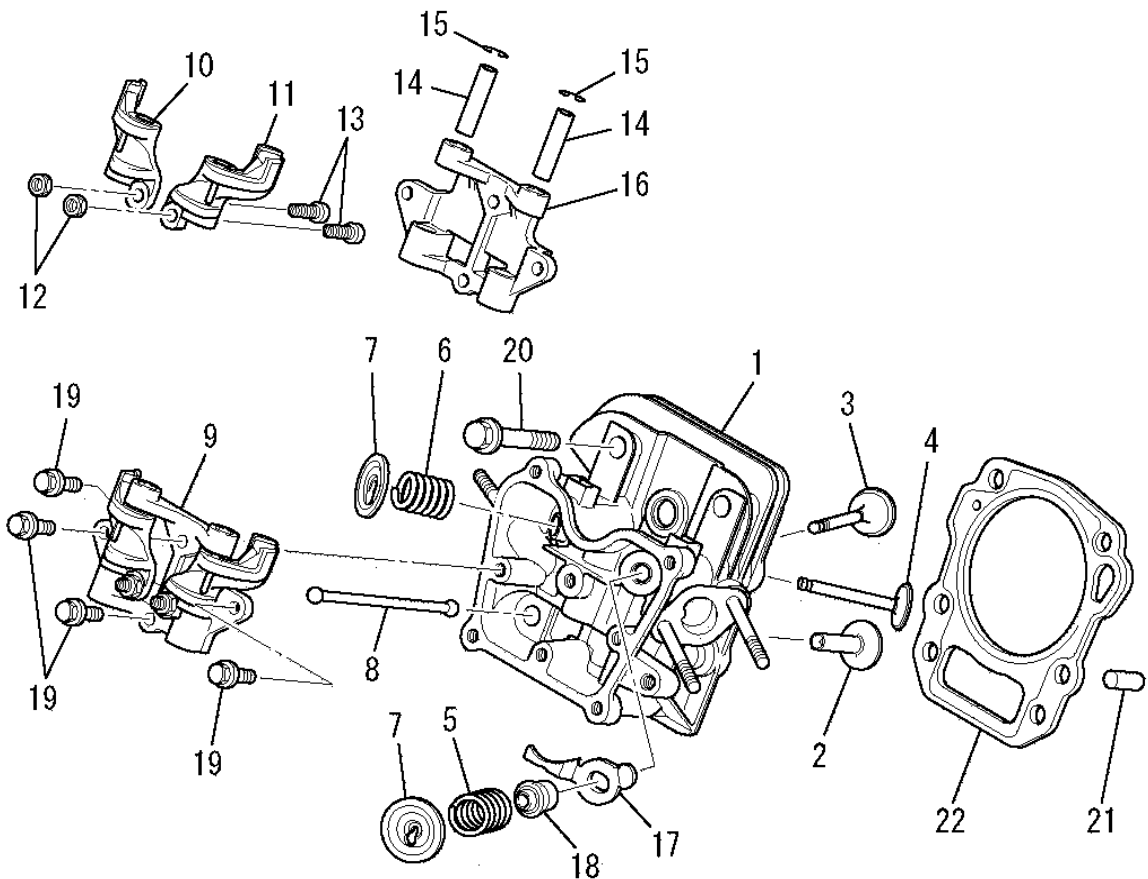
見出番号 No.	改訂番号 R/N	部品番号 Parts No.	部品名称 Parts Name	個数 No. Req'd	互換性 Inte	備考 Remarks	Serial No. (From~To) Serial No. (From~To)
1		KW39081NA	ガスケットセット GASKET SET	1		INCL. NO. 2-8	
2		KC66015AA	ヘッド ガスケット GASKET, HEAD	1			
3		KW33007AA	ガスケット, ヘッドカバー GASKET, HEAD COVER	1			
4		KW31015AA	クランクケース ガスケット GASKET, CRANKCASE	1			
5		KW34029AA	キャブレタ ガスケット GASKET, CARBURETOR	1			
6		KW34029AA	キャブレタ ガスケット GASKET, CARBURETOR	2			
7		KM70040AA	マフラ ガスケット GASKET, MUFFLER	1			
8		KM70041AA	マフラ ガスケット GASKET, MUFFLER	2			

シリンダブロックグループ
(A) CYLINDER BLOCK GROUP



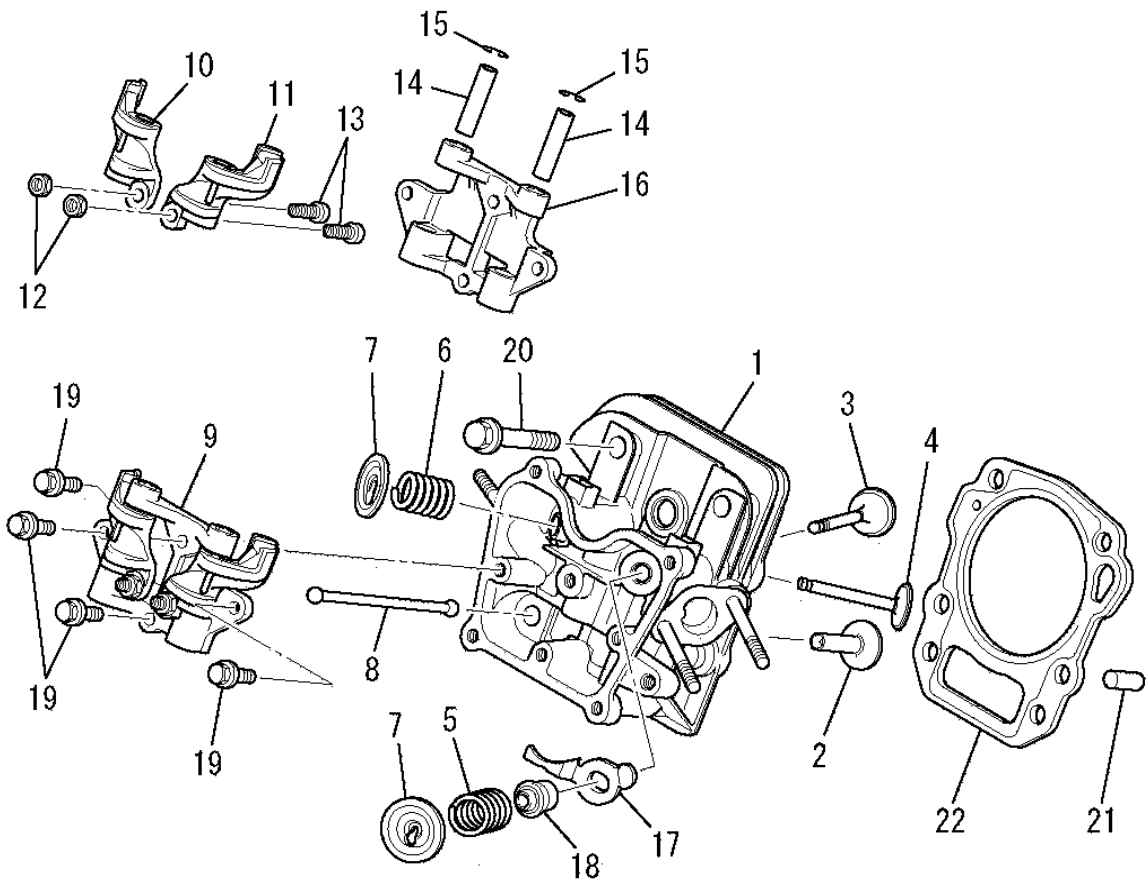
見出番号 No.	改訂番号 R/N	部品番号 Parts No.	部品名称 Parts Name	個数 No. Req'd	互換性 Inte	備考 Remarks	Serial No. (From~To) Serial No. (From~To)
1		KB44011AA	シリンダブロック CYLINDER BLOCK	1			
2		KG01003BA	ガバナギヤアセンブリ GOVERNOR GEAR ASSY	1		INCL. NO. 3	
3		KG14004AA	ガバナスライダ SLIDER, GOV	1			
4		KG22004AA	ガバナシャフト SHAFT, GOV	1			
5		KL22003AA	ドレンプラグ PLUG, DRAIN	2			
6		KW25009AA	オイルシール OIL SEAL	1			
7		S111X62X050	ボールベアリング BEARING, BALL	1		#6205	
8		W200H06	ワッシャ WASHER	1			
9		KW39070AA	ガスケット GASKET	2			

シリンダヘッドグループ
 (B) CYLINDER HEAD GROUP



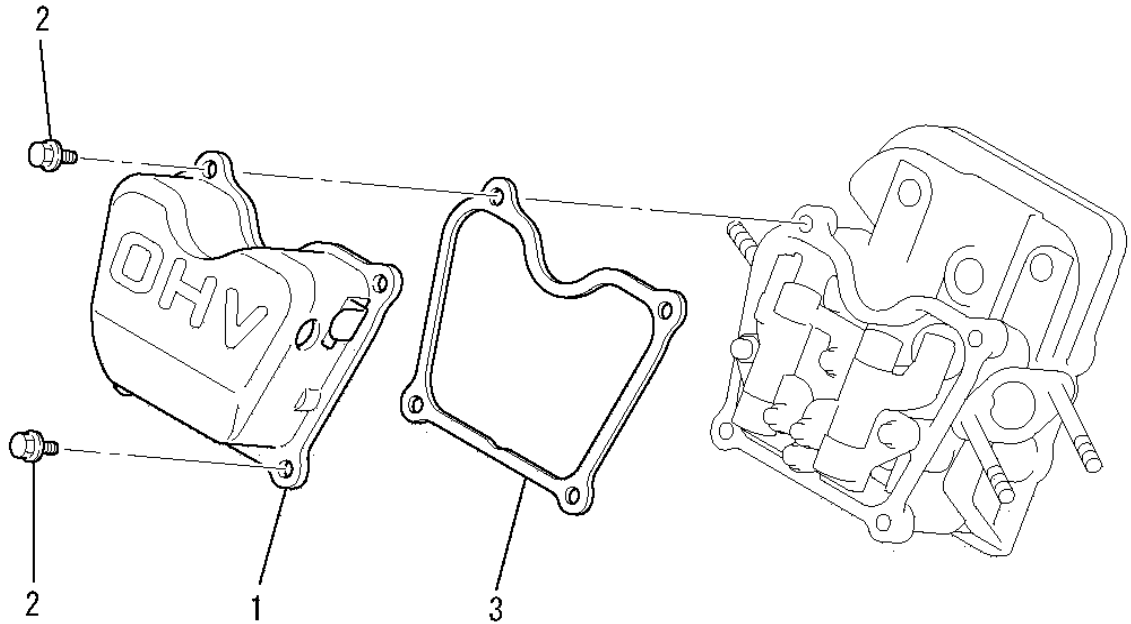
見出番号 No.	改訂番号 R/N	部品番号 Parts No.	部品名称 Parts Name	個数 No. Req'd	互換性 Inte	備考 Remarks	Serial No. (From~To) Serial No. (From~To)
1		KC02046AA	シリンダヘッド アセンブリ CYLINDER HEAD ASSY	1		WITH B155B06X075	
2		KV24007AA	タペット TAPPET	2			
3		KV34005AA	インテイクバルブ VALVE, INTAKE	1			
4		KV43007AA	エキゾーストバルブ VALVE, EXHAUST	1			
5		KV55005AA	バルブスプリング SPRING, VALVE	1			
6		KV55008AA	バルブスプリング SPRING, VALVE	1			
7		KV64002AA	バルブスプリングリテーナ RETAINER, VALVE SPG	2			
8		KV71012BA	プッシュロッド ROD, PUSH	2			
9		KV02003BA	ロッカアーム アセンブリ ROCKER ARM ASSY	1		INCL. NO. 10-16	
10		KV72010AA	ロッカアーム ARM, ROCKER	1			
11		KV72011AA	ロッカアーム ARM, ROCKER	1			
12		KU23013AA	ナット NUT	2			

シリンダヘッドグループ
(B) CYLINDER HEAD GROUP



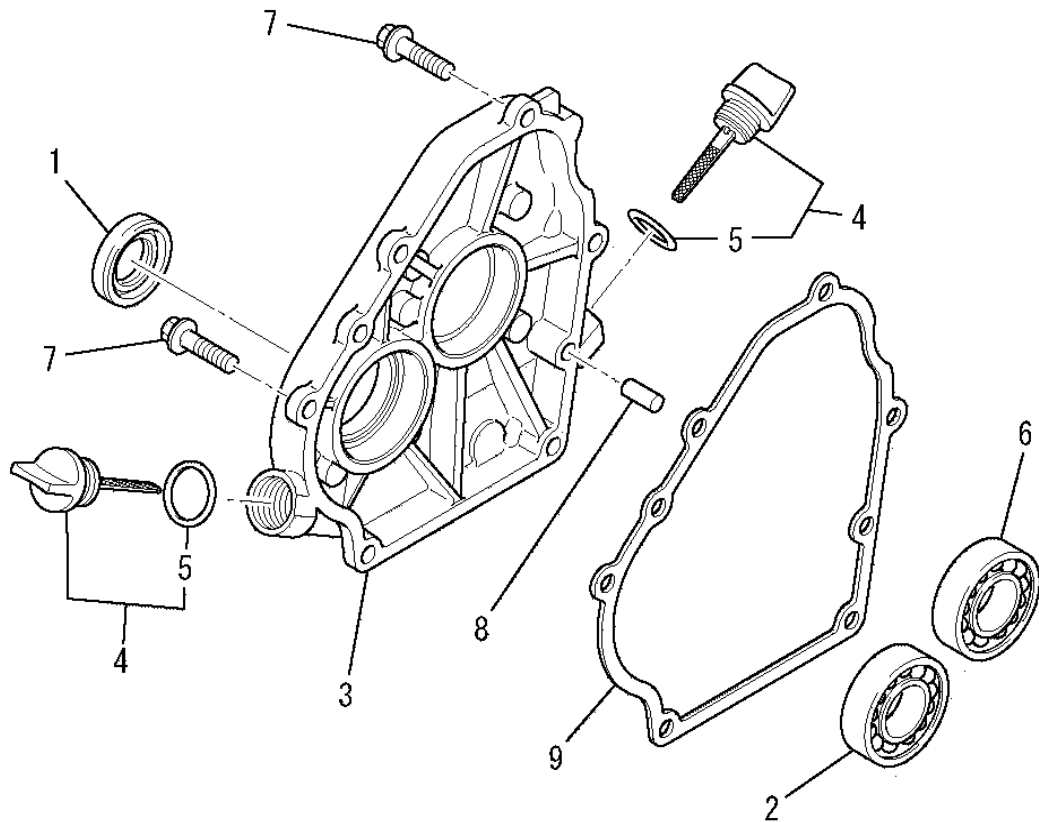
見出番号 No.	改訂番号 R/N	部品番号 Parts No.	部品名称 Parts Name	個数 No. Req'd	互換性 Inte	備考 Remarks	Serial No. (From~To) Serial No. (From~To)
13		KV73004AA	アジャストスクリュー SCREW, ADJUST	2			
14		KV75009BA	シャフト SHAFT	2			
15		FR34111	ピストンピンクリップ CLIP, PISTON PIN	2			
16		KV74008AA	プレート PLATE	1			
17		KV90016AA	プレート PLATE	1			
18		KW21023AA	バルブステムシール SEAL, VALVE STEM	1			
19		B800A06X016	フランジボルト BOLT, FLANGE	4			
20		B800B08X055	フランジボルト BOLT, FLANGE	4			
21		KU44001AA	ダウエルピン PIN, DOWEL	2			
22		KC66015AA	ヘッドガスケット GASKET, HEAD	1			

ヘッドカバーグループ
(C) HEAD COVER GROUP



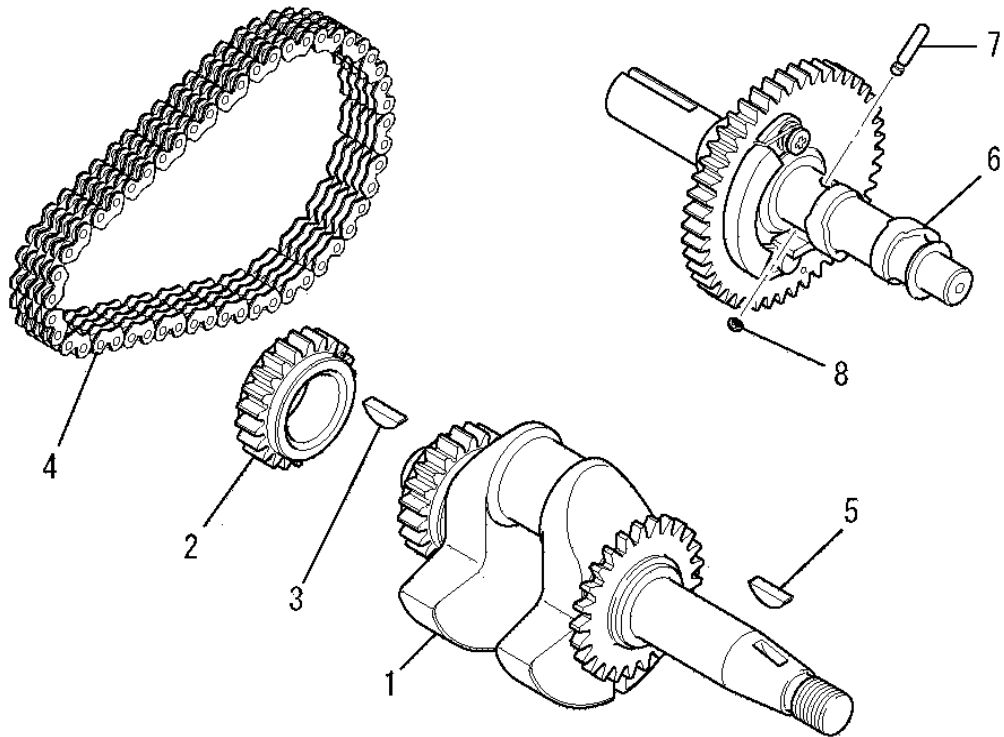
見出番号 No.	改訂番号 R/N	部品番号 Parts No.	部品名称 Parts Name	個数 No. Req'd	互換性 Inte	備考 Remarks	Serial No. (From~To) Serial No. (From~To)
1		KC09014AA	ヘッドカバー COVER, HEAD	1			
2		B800A06X016	フランジボルト BOLT, FLANGE	4			
3		KW33007AA	ガスケット, ヘッドカバー GASKET, HEAD COVER	1			

ケースカバーグループ
(D) CASE COVER GROUP



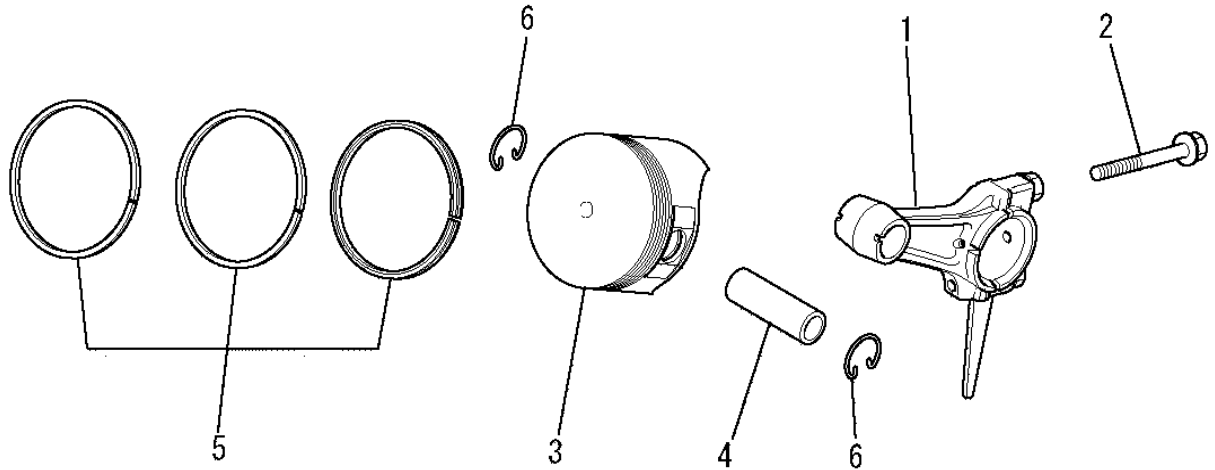
見出番号 No.	改訂番号 R/N	部品番号 Parts No.	部品名称 Parts Name	個数 No. Req'd	互換性 Inte	備考 Remarks	Serial No. (From~To) Serial No. (From~To)
1		KW25008AA	オイルシール OIL SEAL	1			
2		FN15808	ボールベアリング BEARING, BALL	1			
3		KB64009AA	クランクケースカバー COVER, CRANKCASE	1			
4		KL21006EA	オイルゲージ GAUGE, OIL	2		INCL. NO. 5	
5		KW23003AA	オーリング O-RING	2			
6		KW11014AA	ボールベアリング BEARING, BALL	1			
7		B800B08X030	フランジボルト BOLT, FLANGE	6			
8		KU44001AA	ダウエルピン PIN, DOWEL	2			
9		KW31015AA	クランクケースガスケット GASKET, CRANKCASE	1			

クランクシャフトグループ
(E) CRANKSHAFT GROUP



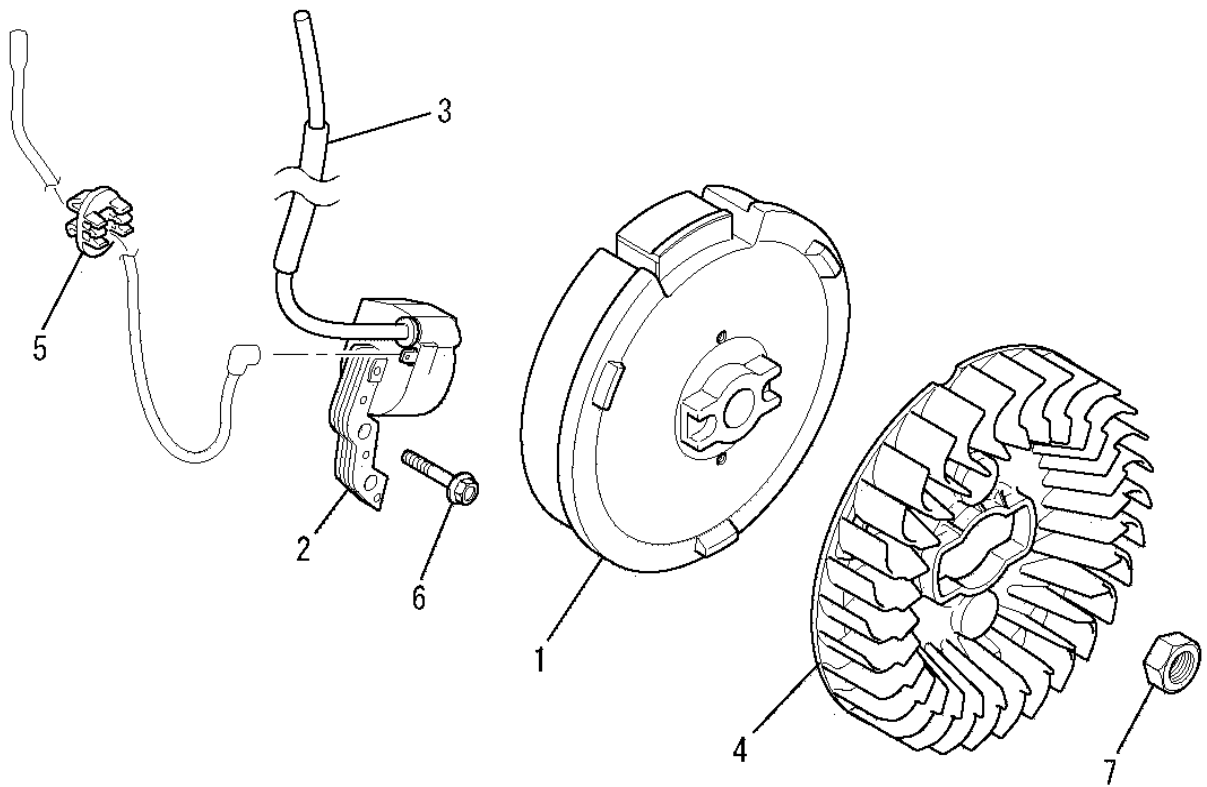
見出番号 No.	改訂番号 R/N	部品番号 Parts No.	部品名称 Parts Name	個数 No. Req'd	互換性 Inte	備考 Remarks	Serial No. (From~To) Serial No. (From~To)
1		KD02076AB	クランクシャフトアセンブリ CRANKSHAFT ASSY	1		INCL. NO. 2, 3	
2		KD62017AA	クランクシャフト スプロケット SPROCKET, CRANK	1			
3		KD90016AA	キー KEY, WOODRUFF	1			
4		KD90015AA	チェーン CHAIN	1			
5		KD90016AA	キー KEY, WOODRUFF	1			
6		KV01181AA	カムシャフトギヤアセンブリ CAMSHAFT GEAR ASSY	1		INCL. NO. 7, 8	
7		KV83009BB	ピン PIN	1			
8		S500P03	スナップリング SNAP RING	1			

ピストン&ロッドグループ
(F) PISTON & ROD GROUP



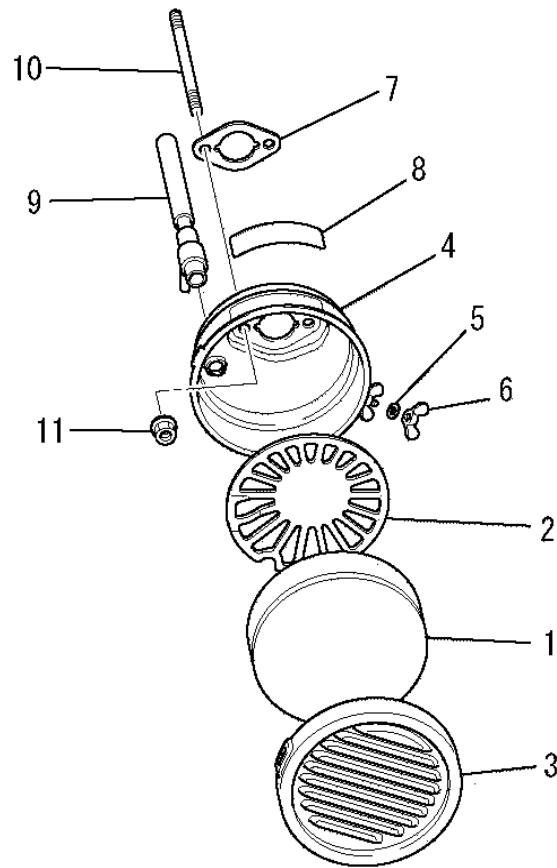
見出番号 No.	改訂番号 R/N	部品番号 Parts No.	部品名称 Parts Name	個数 No. Req'd	互換性 Inte	備考 Remarks	Serial No. (From~To) Serial No. (From~To)
1		KD03024AA	コネクティングロッドアセンブリ CONNECTING ROD ASSY	1		STD INCL. NO. 2	
1	1	KD03024BA	コネクティングロッドアセンブリ CONNECTING ROD ASSY	1		US 0.25 INCL. NO. 2	
1	2	KD03024CA	コネクティングロッドアセンブリ CONNECTING ROD ASSY	1		US 0.50 INCL. NO. 2	
2		B800B06X030	フランジボルト BOLT, FLANGE	2			
3		KP16008AA	ピストン PISTON	1		STD	
3	1	KP16008BA	ピストン PISTON	1		OS 0.25	
3	2	KP16008CA	ピストン PISTON	1		OS 0.50	
4		KP55005AA	ピストンピン PIN, PISTON	1			
5		KP02014AA	ピストンリングセット PISTON RING SET	1		STD	
5	1	KP02014BA	ピストンリングセット PISTON RING SET	1		OS 0.25	
5	2	KP02014CA	ピストンリングセット PISTON RING SET	1		OS 0.50	
6		KP90003AA	ピストンピンクリップ CLIP, PISTON PIN	2			

マグネトグループ
(G) MAGNETO GROUP



見出番号 No.	改訂番号 R/N	部品番号 Parts No.	部品名称 Parts Name	個数 No. Req'd	互換性 Inte	備考 Remarks	Serial No. (From~To) Serial No. (From~To)
1		KE12038AA	フライホイール FLYWHEEL	1			
2		KE24016AA	イグニッションコイル COIL, IGNITION	1			
3		KE90073BA	チューブ TUBE	1			
4		KE90202AA	ファン FAN	1			
5		KU70007AA	クリップ CLIP	1			
6		B805B06X020	フランジボルト BOLT, FLANGE	2			
7		FR41231	ナット NUT	1			

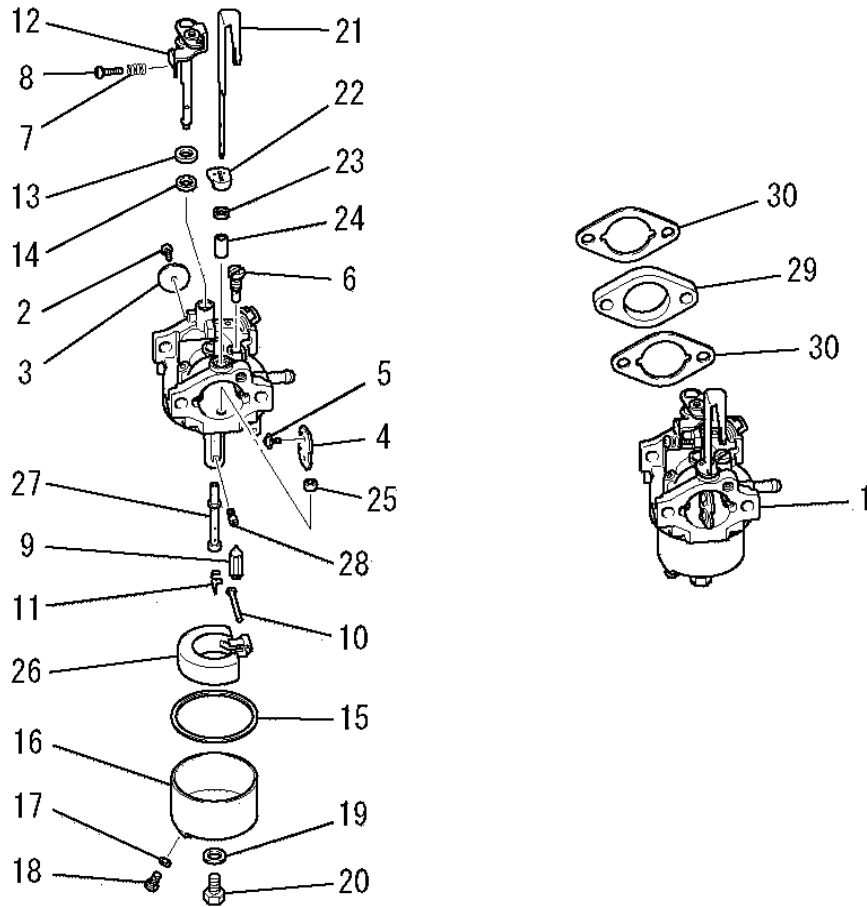
エアクリーナグループ
 (H) AIR CLEANER GROUP



見出番号 No.	改訂番号 R/N	部品番号 Parts No.	部品名称 Parts Name	個数 No. Req'd	互換性 Inte	備考 Remarks	Serial No. (From~To) Serial No. (From~To)
1		BG01668A	クリーナエレメント ELEMENT, CLEANER	1			
2		BG01669	グリッド GRID	1			
3		FA21542A	クリーナカバー COVER, CLEANER	1			
4		KA11002AB	クリーナケース CASE, CLEANER	1		INCL. NO. 5-8	
5		W200H04	ワッシャ WASHER	1			
6		FR56389	ナット NUT	1			
7		KW34029AA	キャブレタ ガasket GASKET, CARBURETOR	1			
8		FR56704A	コーションラベル LABEL, CAUTION	1			
9		KF07002BA	パイプ アセンブリ PIPE ASSY	1			
10		B155B06X075	スタッドボルト BOLT, STUD	2			
11		N801A06	フランジナット NUT, FLANGE	2			

キャブ レタグループ

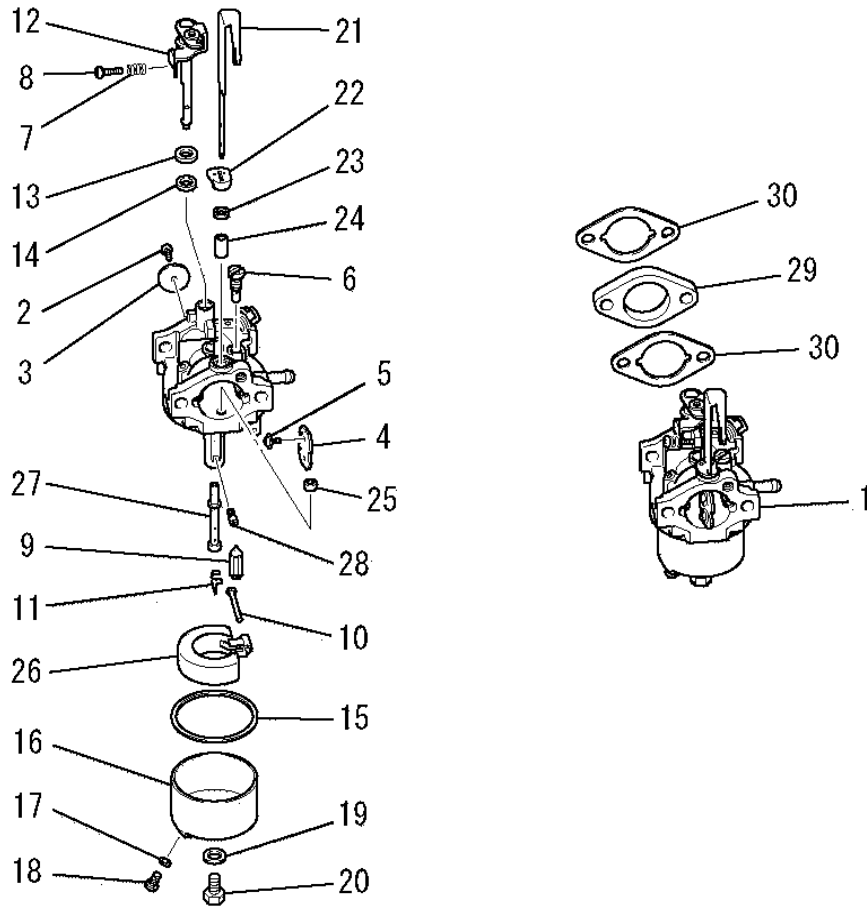
(I) CARBURETOR GROUP



見出番号 No.	改訂番号 R/N	部品番号 Parts No.	部品名称 Parts Name	個数 No. Req'd	互換性 Inte	備考 Remarks	Serial No. (From~To) Serial No. (From~To)
1		KK13035EB	キャブ レタ (F) CARBURETOR (F)	1		INCL. NO. 2-28	
2		KK15016AA003	スクリュ SCREW	1			
3		KK13020AB003	スロットルバルブ VALVE, THROTTLE	1			
4		KK13018AA004	チョークバルブ VALVE, CHOKE	1			
5		KK15016AA005	スクリュ SCREW	2			
6		KK74508BA350	パイロットジェット JET, PILOT	1			
7		KK13018AA026	スプリング SPRING	1			
8		KK13025AA010	スクリュ SCREW	1			
9		KK13030DB001	ニードルバルブ VALVE, NEEDLE	1			
10		KK12008AE012	ピン PIN	1			
11		KK12008AE011	クリップ CLIP	1			
12		KK13023DB112	スロットルシャフト SHAFT, THROTTLE	1			

キャブレタグループ

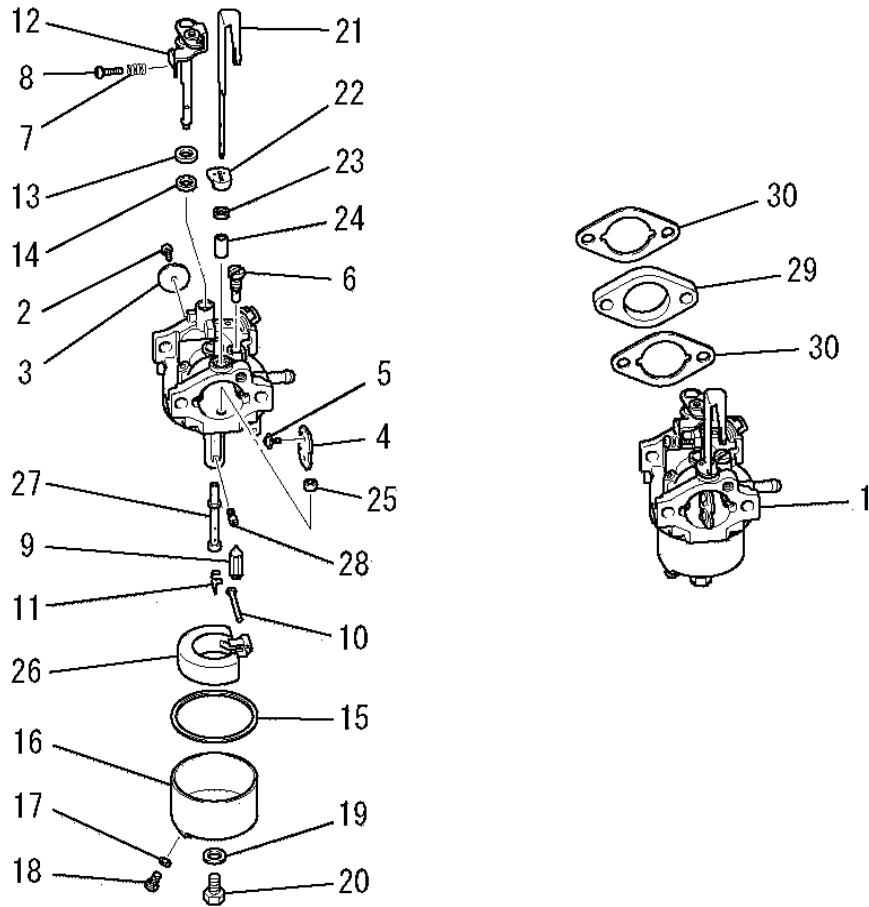
(I) CARBURETOR GROUP



見出番号 No.	改訂番号 R/N	部品番号 Parts No.	部品名称 Parts Name	個数 No. Req'd	互換性 Inte	備考 Remarks	Serial No. (From~To) Serial No. (From~To)
13		KK13023DB031	パッキング PACKING	1			
14		KK12008AE016	シール SEAL	1			
15		KK13018AA014	パッキング PACKING	1			
16		KK13023DB015	フロートチャンバ CHAMBER, FLOAT	1		INCL. NO. 17, 18	
17		KK13018AB029	パッキング PACKING	1			
18		KK13023DB029	ボルト BOLT	1			
19		KK12008AE026	パッキング PACKING	1			
20		KK13018AA017	ボルト BOLT	1			
21		KK12015DX017	チョークレバー LEVER, CHOKE	1			
22		KK12008AE018	リング RING	1			
23		KK12008AE019	シール SEAL	1			
24		KK12008AE020	リング RING	1			

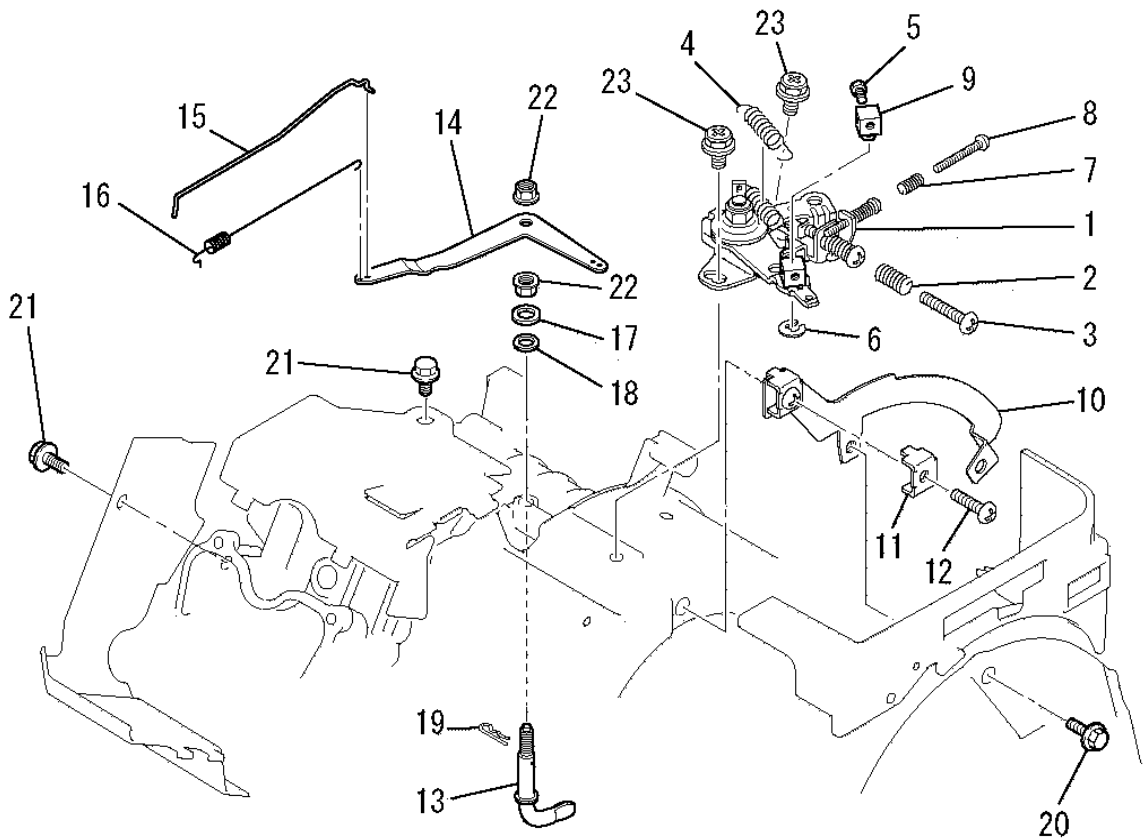
キャブレタグループ

(I) CARBURETOR GROUP



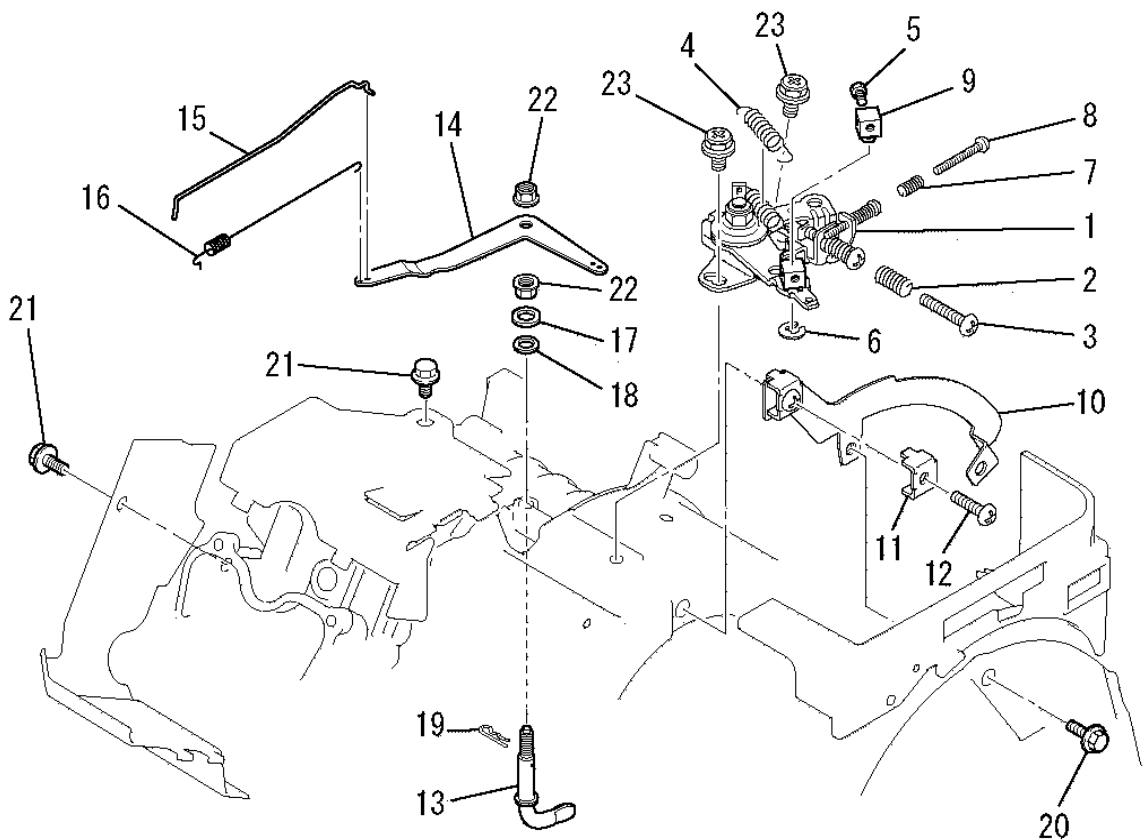
見出番号 No.	改訂番号 R/N	部品番号 Parts No.	部品名称 Parts Name	個数 No. Req'd	互換性 Inte	備考 Remarks	Serial No. (From~To) Serial No. (From~To)
25		KK12008AE021	リング RING	1			
26		KK12008AE013	フロート FLOAT	1			
27		KK74524BD004	メインノズル NOZZLE, MAIN	1			
28		KK74525CA738	メインジェット JET, MAIN	1			
29		KK33005AA	インシュレータ INSULATOR	1			
30		KW34029AA	キャブレタ ガasket GASKET, CARBURETOR	2			

コントロールパネルグループ
(J) CONTROL PANEL GROUP



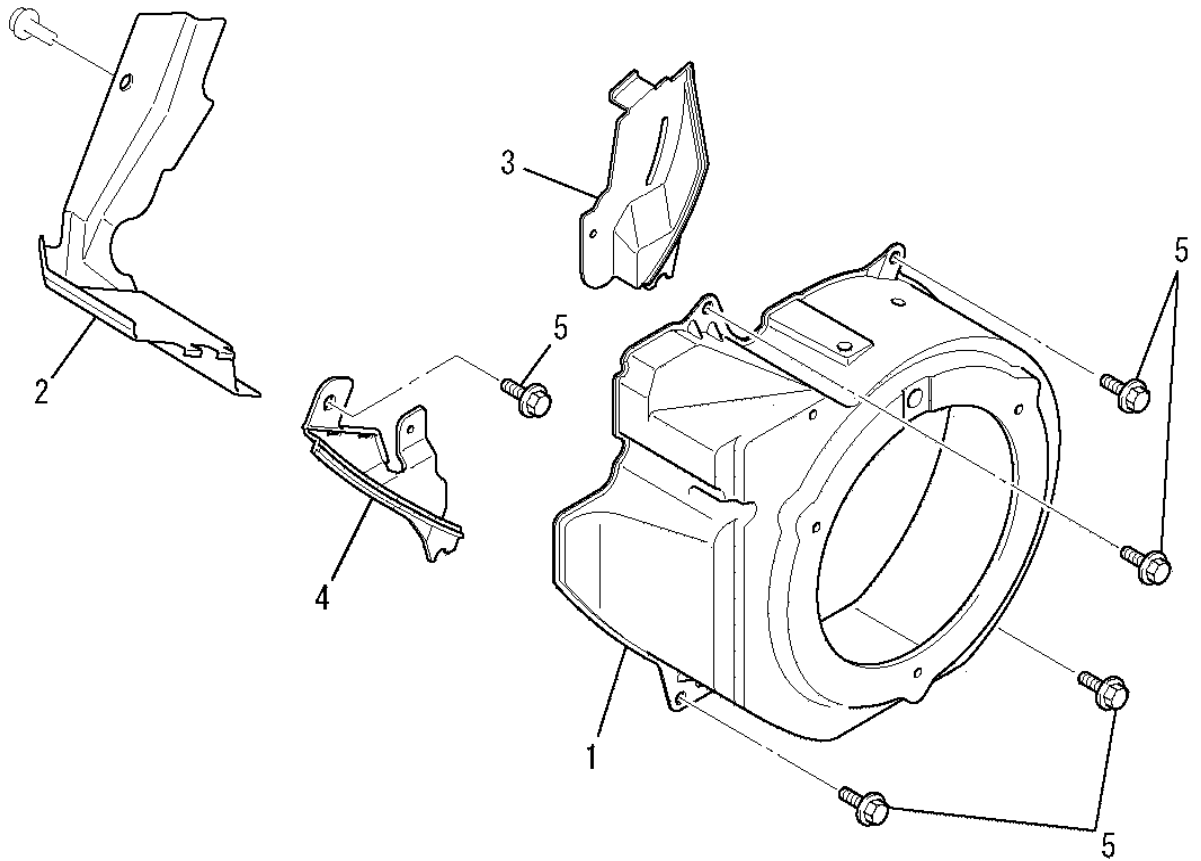
見出番号 No.	改訂番号 R/N	部品番号 Parts No.	部品名称 Parts Name	個数 No. Req'd	互換性 Inte	備考 Remarks	Serial No. (From~To) Serial No. (From~To)
1		KG03028BA	コントロールパネル CONTROL PANEL, CONTROL	1		INCL. NO. 2-9	
2		KU80015AA	スプリング SPRING	1			
3		H051D05X025	スクリュー SCREW, PAN-CRS	1			
4		KG35010BA	リターンスプリング SPRING, RETURN	1			
5		B751A04X008	ボルト BOLT, CRS	1			
6		S500P04	スナップリング SNAP RING	1			
7		KU80023AA	スプリング SPRING	1			
8		KU14038AA	スクリュー SCREW, PAN-CRS	1			
9		KR30013BA	ストップ STOPPER	1			
10		KG09003BA	リモートパネル PANEL, REMOTE	1		INCL. NO. 11, 12	
11		KU60016AA	クランプ CLAMP	1			
12		H051D05X012K	スクリュー SCREW, PAN-CRS	1			

コントロールパネルグループ
(J) CONTROL PANEL GROUP



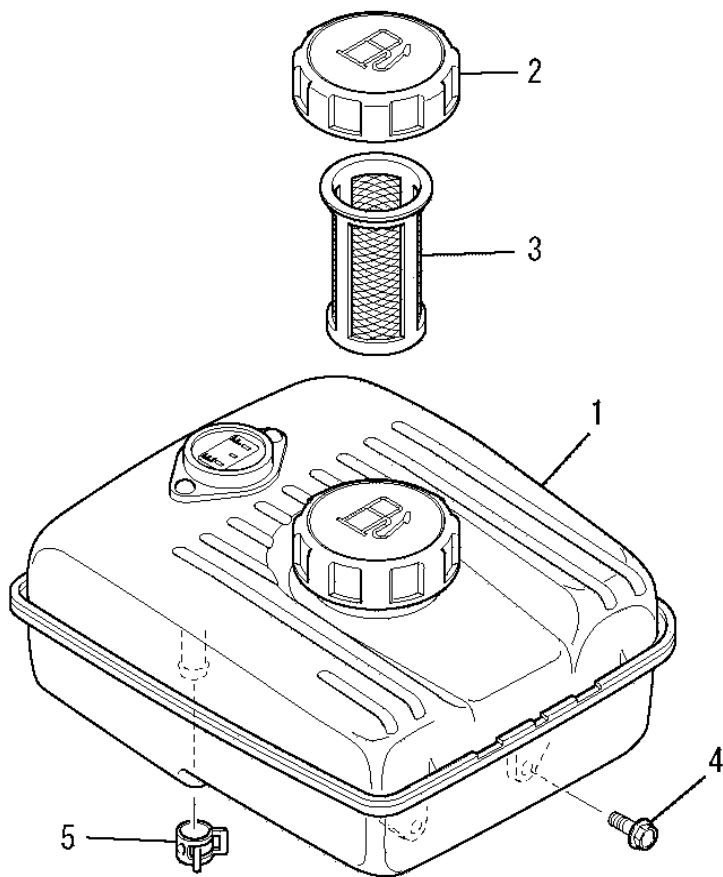
見出番号 No.	改訂番号 R/N	部品番号 Parts No.	部品名称 Parts Name	個数 No. Req'd	互換性 Inte	備考 Remarks	Serial No. (From~To) Serial No. (From~To)
13		KG22014AA	ガバナシャフト SHAFT, GOV	1			
14		KG31020AA	ガバナレバー LEVER, GOV	1			
15		KG41023AA	ガバナロッド ROD, GOV	1			
16		KG42024AA	ロッドスプリング SPRING, ROD	1			
17		KG90015AA	ワッシャ WASHER	1			
18		KG90016AA	ダストシール SEAL, DUST	1			
19		KU70006AA	クリップ CLIP	1			
20		B800A06X016K	フランジボルト BOLT, FLANGE	1			
21		B805B06X012	フランジボルト BOLT, FLANGE	2			
22		FR42734	フランジナット NUT, FLANGE	2			
23		KU13014BA	ボルト BOLT&WASHER	2			

ファンカバーグループ
(K) FAN COVER GROUP



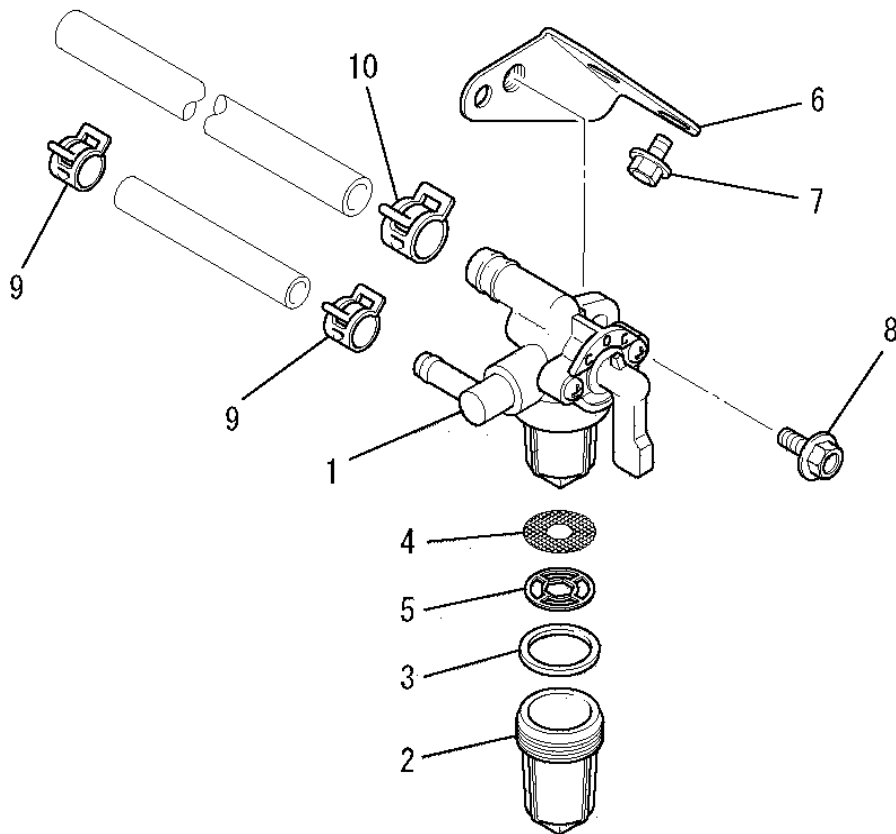
見出番号 No.	改訂番号 R/N	部品番号 Parts No.	部品名称 Parts Name	個数 No. Req'd	互換性 Inte	備考 Remarks	Serial No. (From~To) Serial No. (From~To)
1		KH27029BA	ファンカバー COVER, FAN	1			
2		KH40067BA	シリンダカバー COVER, CYLINDER	1			
3		KH90054AA	カバー COVER	1			
4		KH90055BA	カバー COVER	1			
5		B805B06X012	フランジボルト BOLT, FLANGE	5			

タンクグループ
(M) TANK GROUP



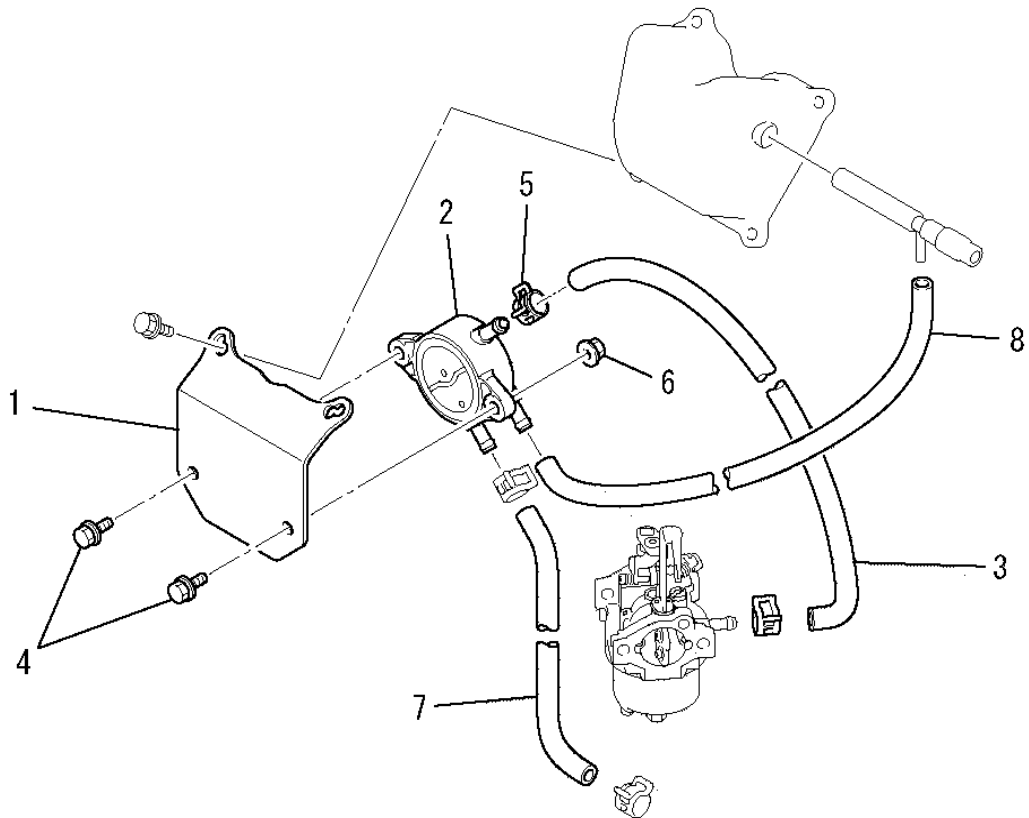
見出番号 No.	改訂番号 R/N	部品番号 Parts No.	部品名称 Parts Name	個数 No. Req'd	互換性 Inte	備考 Remarks	Serial No. (From~To) Serial No. (From~To)
1		KF04103BD	フューエルタンク アセンブリ FUEL TANK ASSY	1		INCL. NO. 2, 3	
2		KF05021AA	タンクキャップ アセンブリ TANK CAP ASSY	1			
3		KF40003AA	フューエルフィルタ FILTER, FUEL	1			
4		B805B06X025	フランジボルト BOLT, FLANGE	4			
5		FR53226B	クリップ CLIP	1			

コックグループ
(N) COCK GROUP



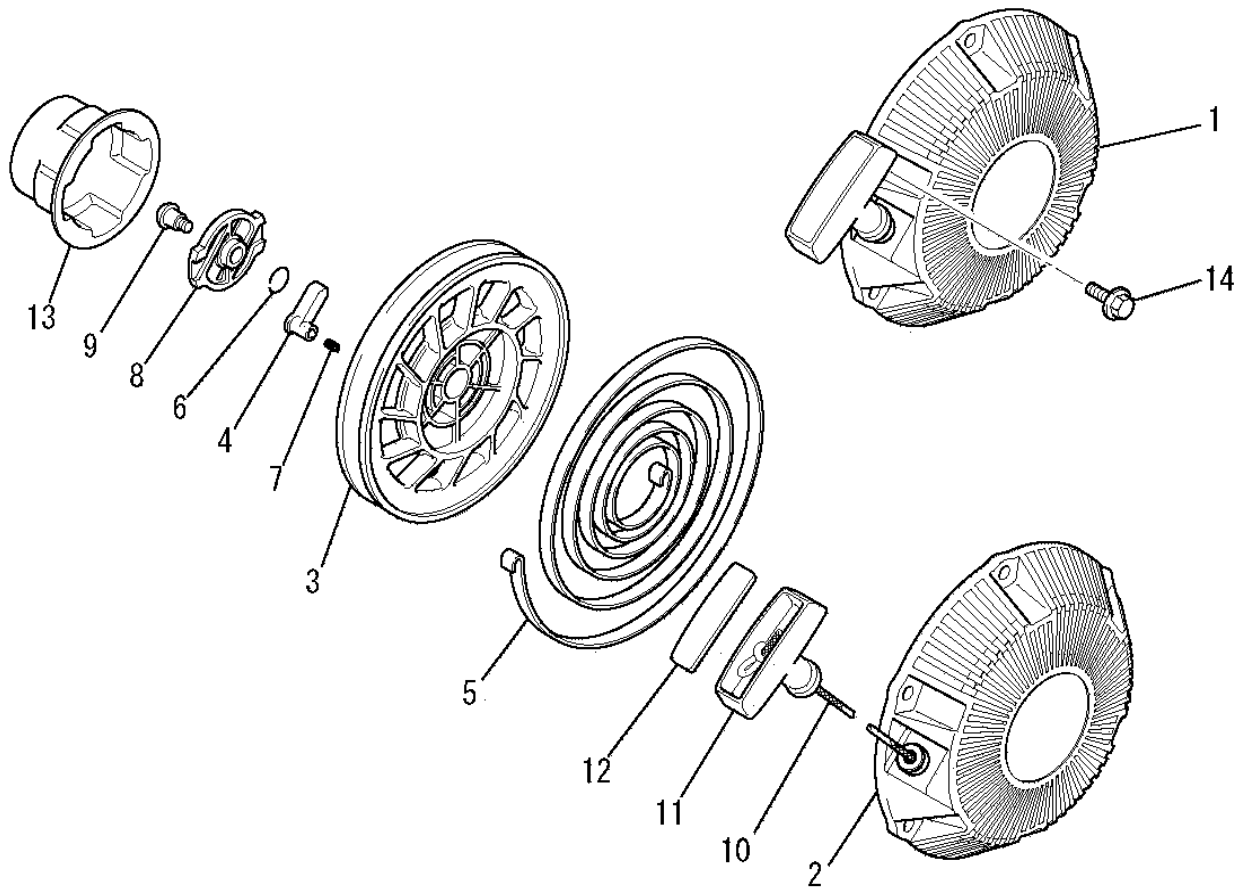
見出番号 No.	改訂番号 R/N	部品番号 Parts No.	部品名称 Parts Name	個数 No. Req'd	互換性 Inte	備考 Remarks	Serial No. (From~To) Serial No. (From~To)
1		KF31040AA	フューエルコック COCK, FUEL	1		INCL. NO. 2-5	
2		KF31036AA106	カップ CUP	1			
3		KF31035AA102	パッキング PACKING	1			
4		KF31035AA003	フューエルフィルタ FILTER, FUEL	1			
5		KF31035AA012	パッキング PACKING	1			
6		KF90141AA	フューエルコックブラケット BRACKET, FUEL COCK	1			
7		B800A06X008	フランジボルト BOLT, FLANGE	2			
8		B800A06X012	フランジボルト BOLT, FLANGE	1			
9		FR53226	クリップ CLIP	2			
10		FR67419	クリップ CLIP	1			

ポンプグループ
(0) PUMP GROUP



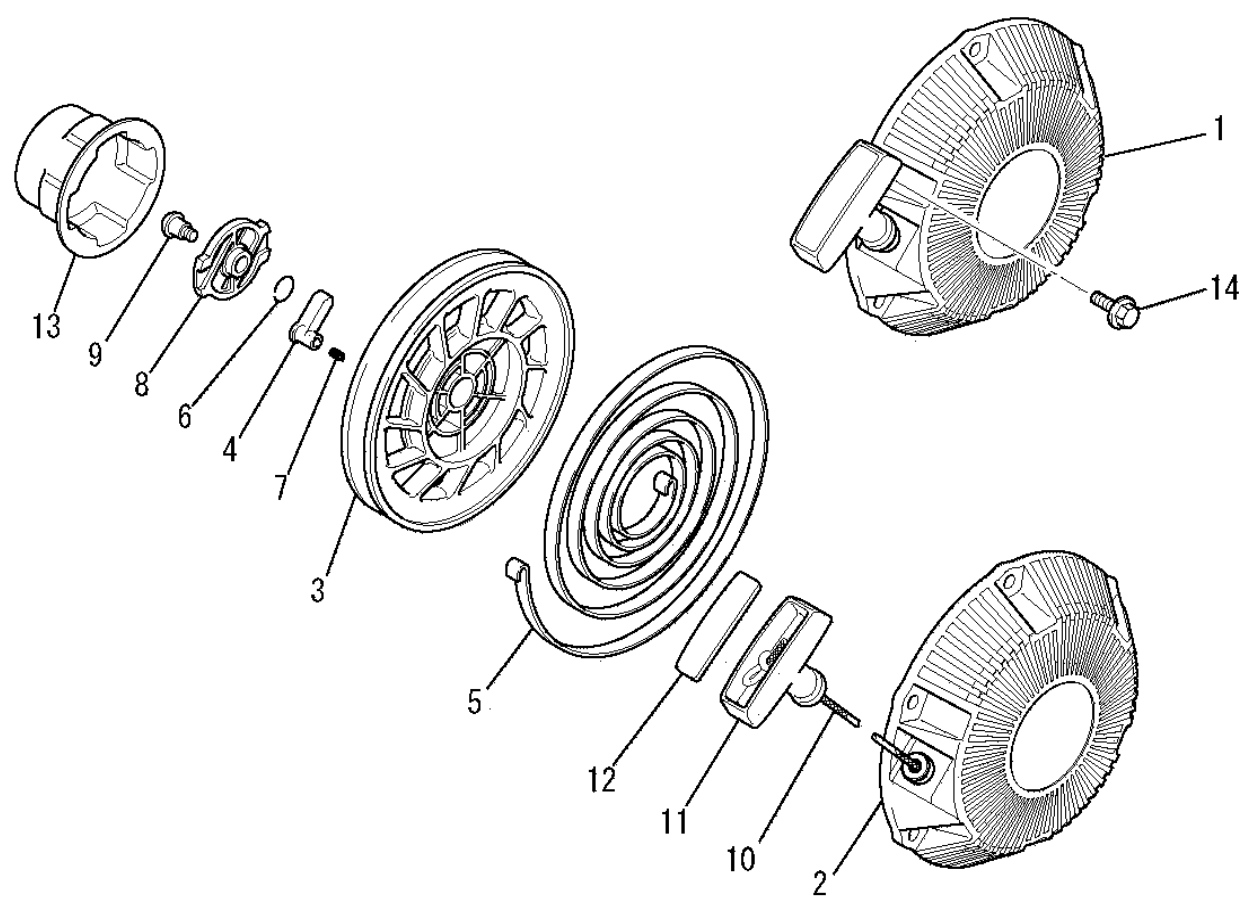
見出番号 No.	改訂番号 R/N	部品番号 Parts No.	部品名称 Parts Name	個数 No. Req'd	互換性 Inte	備考 Remarks	Serial No. (From~To) Serial No. (From~To)
1		KF59016AA	ブラケット BRACKET	1			
2		KF60005AA	フューエルポンプ アセンブリ FUEL PUMP ASSY	1			
3		KF90233AA	フューエルホース HOSE, FUEL	1			
4		B800A06X016	フランジボルト BOLT, FLANGE	2			
5		FR53226	クリップ CLIP	1			
6		N801A06	フランジナット NUT, FLANGE	2			
7		KF90230AA120	フューエルホース HOSE, FUEL	1			
8		KF90231AA200	フューエルホース HOSE, FUEL	1			

リコイルスタータグループ
(R) RECOIL STARTER GROUP



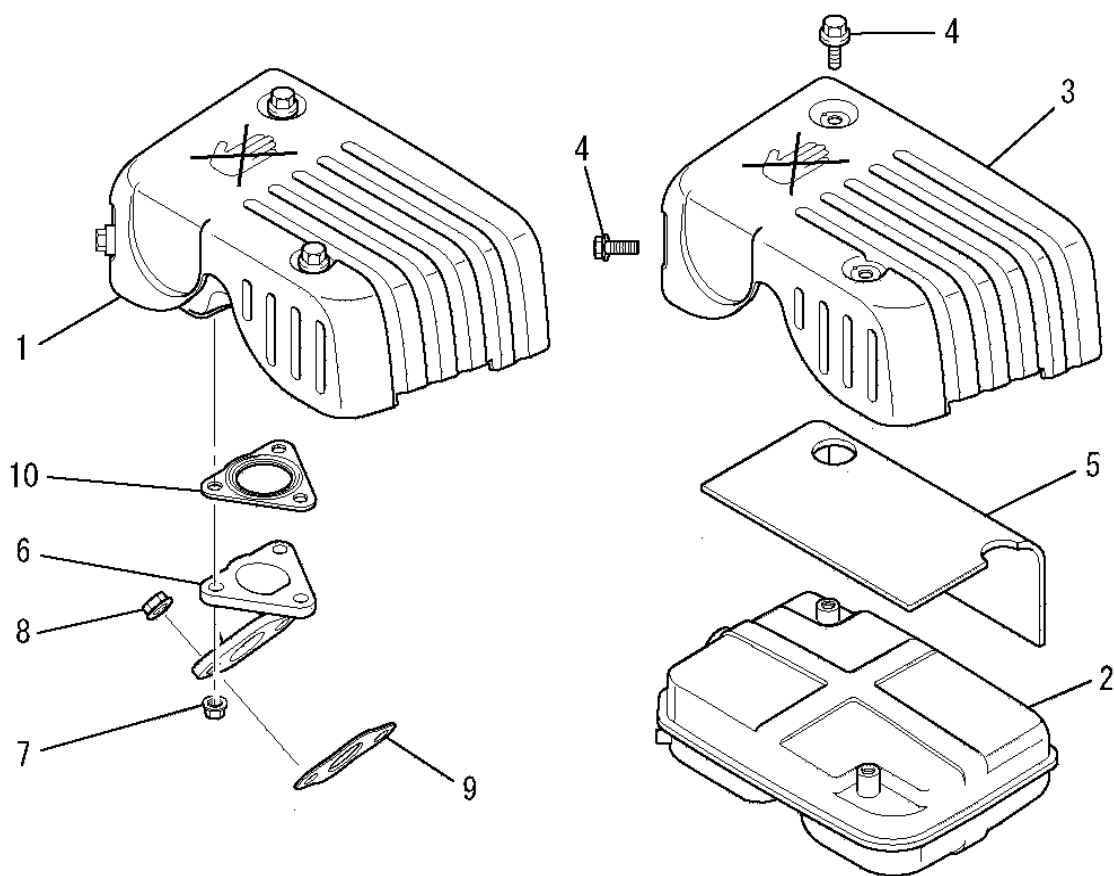
見出番号 No.	改訂番号 R/N	部品番号 Parts No.	部品名称 Parts Name	個数 No. Req'd	互換性 Inte	備考 Remarks	Serial No. (From~To) Serial No. (From~To)
1		KS02062AD	リコイルスタータ アセンブリ RECOIL STARTER ASSY	1		INCL. NO. 2-13	
2		KS20081AD001	スタータケース CASE, STARTER	1			
3		KS20081AD002	リール REEL	1			
4		KS20081AD003	ラチェット RATCHET	2			
5		KS20081AD004	スパイラルスプリング SPRING, SPIRAL	1			
6		KS20020AD006	リターンスプリング SPRING, RETURN	1			
7		KS20020AD007	リターンスプリング SPRING, RETURN	2			
8		KS20081AD007	ガイド GUIDE	1			
9		KS20081AD008	スクリュー SCREW	1			
10		KS20081AD010	スタータロープ ROPE, STARTER	1			
11		KS20081AD011	スタータノブ KNOB, STARTER	1			
12		KS20081AD012	キャップ CAP	1			

リコイルスタータグループ
 (R) RECOIL STARTER GROUP



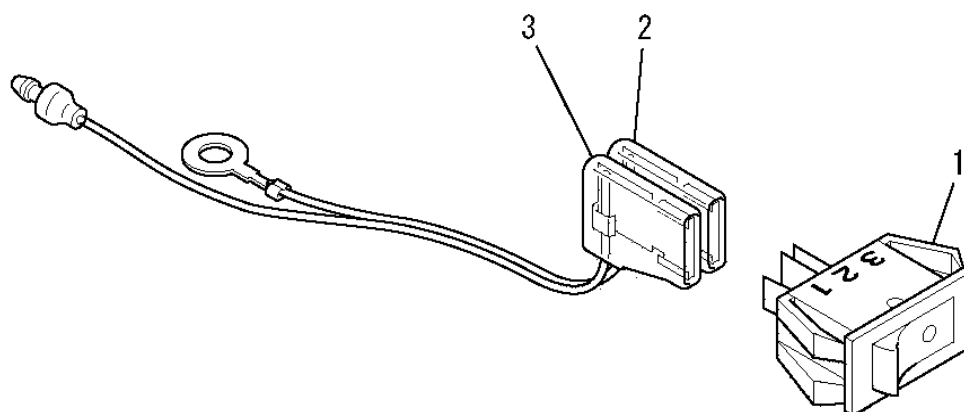
見出番号 No.	改訂番号 R/N	部品番号 Parts No.	部品名称 Parts Name	個数 No. Req'd	互換性 Inte	備考 Remarks	Serial No. (From~To) Serial No. (From~To)
13		KS30040AA	スタータプーリ PULLEY, STARTER	1			
14		B800A06X016K	フランジボルト BOLT, FLANGE	3			

マフラグループ
(S) MUFFLER GROUP



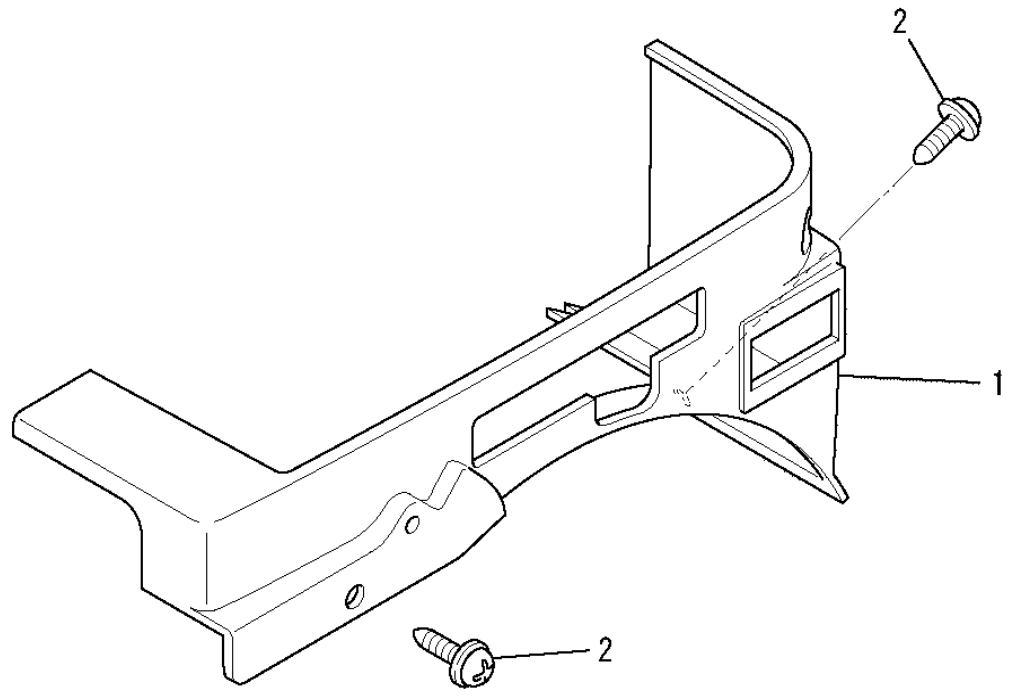
見出番号 No.	改訂番号 R/N	部品番号 Parts No.	部品名称 Parts Name	個数 No. Req'd	互換性 Inte	備考 Remarks	Serial No. (From~To) Serial No. (From~To)
1		KM02104AA	マフラアセンブリ MUFFLER ASSY	1		INCL. NO. 2-5	
2		KM15064AA	マフラ MUFFLER	1			
3		KM25056AA	マフラカバー COVER, MUFFLER	1			
4		B800A06X008K	フランジボルト BOLT, FLANGE	3			
5		KM90147AA	グラスウール GLASS WOOL	1			
6		KM30009AA	エキゾーストパイプ PIPE, EXHAUST	1			
7		N801A06	フランジナット NUT, FLANGE	3			
8		ZZ70028C	ユニカルスプリングナット NUT, CONICAL SPG	2			
9		KM70040AA	マフラガスケット GASKET, MUFFLER	1			
10		KM70041AA	マフラガスケット GASKET, MUFFLER	1			

スイッチグループ (U) SWITCH GROUP



見出番号 No.	改訂番号 R/N	部品番号 Parts No.	部品名称 Parts Name	個数 No. Req'd	互換性 Inte	備考 Remarks	Serial No. (From~To) Serial No. (From~To)
1		KE80014AA	ストップ スイッチ SWITCH, STOP	1			
2		KE90108AA	リード ワイヤ WIRE, LEAD	1			
3		KE90110AA	リード ワイヤ WIRE, LEAD	1			

カバーグループ
 (X) COVER GROUP



見出番号 No.	改訂番号 R/N	部品番号 Parts No.	部品名称 Parts Name	個数 No. Req'd	互換性 Inte	備考 Remarks	Serial No. (From~To) Serial No. (From~To)
1		KR40031BB	フロント カバー COVER, FRONT	1			
2		KU12025AA	タッピングスクリュー TAP-SCREW	2			