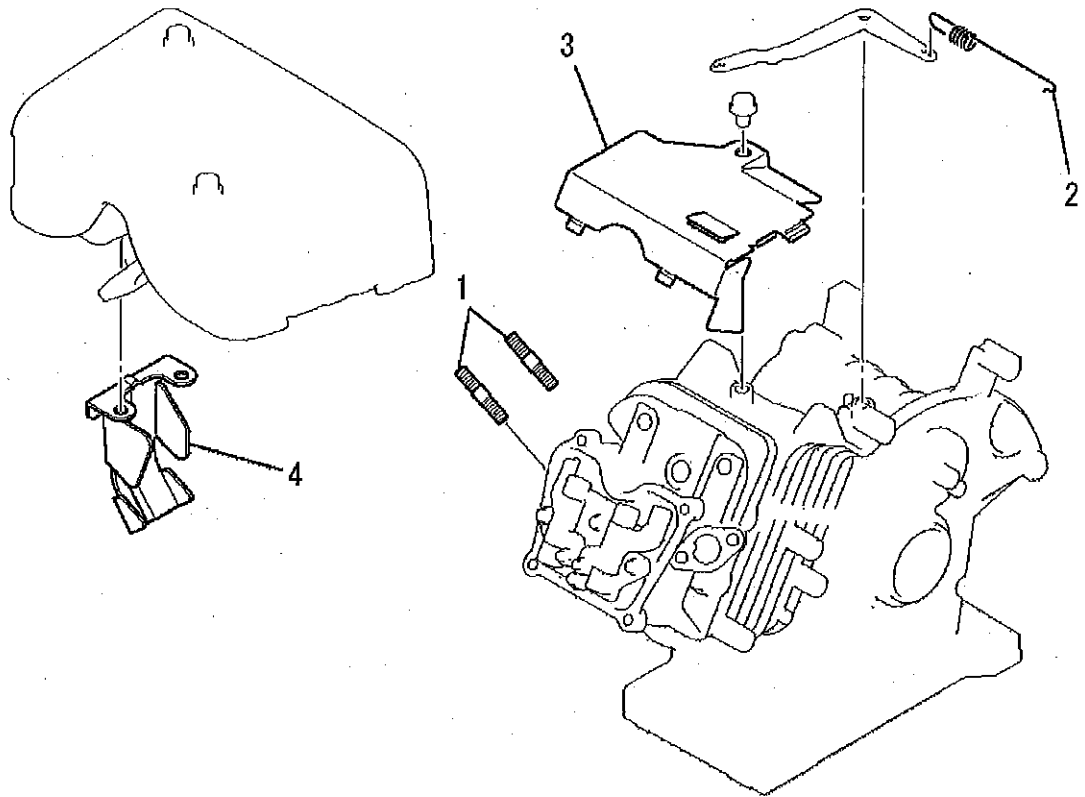


エンジン編

GM182PN-20A

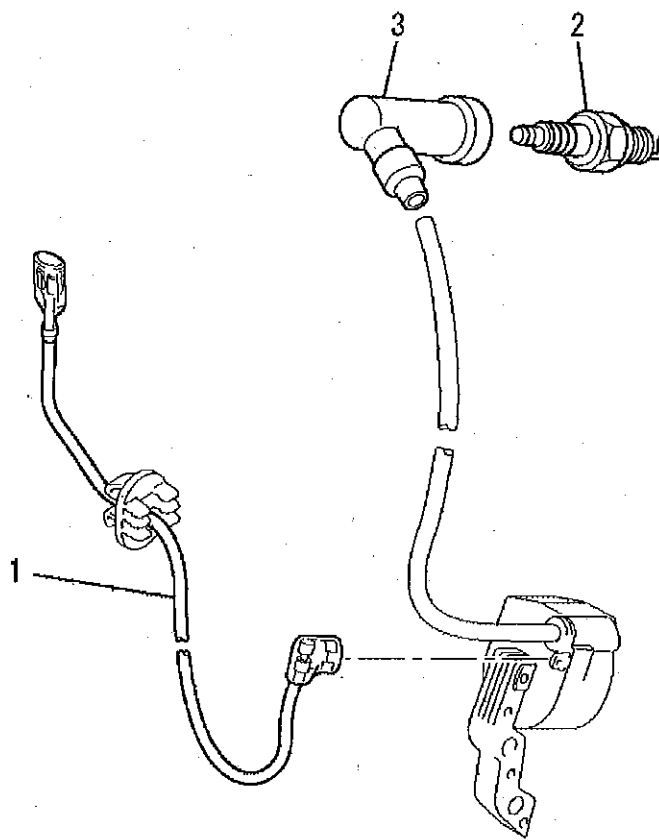
ご注文の際は部品番号の前にZMをご記入下さい。

ボルト、スプリング、カバー
 1. BOLT, SPRING, COVER



見出番号 No.	改訂番号 R/N	部品番号 Parts No.	部品名称 Parts Name	個数 No. Req'd	互換性 Inte	備考 Remarks	Serial No. (From~To) Serial No. (From~To)
1		B155B08X020	スタッドボルト BOLT, STUD	2			
2		KG34033AA	ガバナスプリング SPRING, GOV	1			
3		KH40073AA	トップカバー COVER, TOP	1			
4		KM90128AA	カバー COVER	1			

リードワイヤ、プラグ、キャップ
2. LEAD WIRE, PLUG, CAP

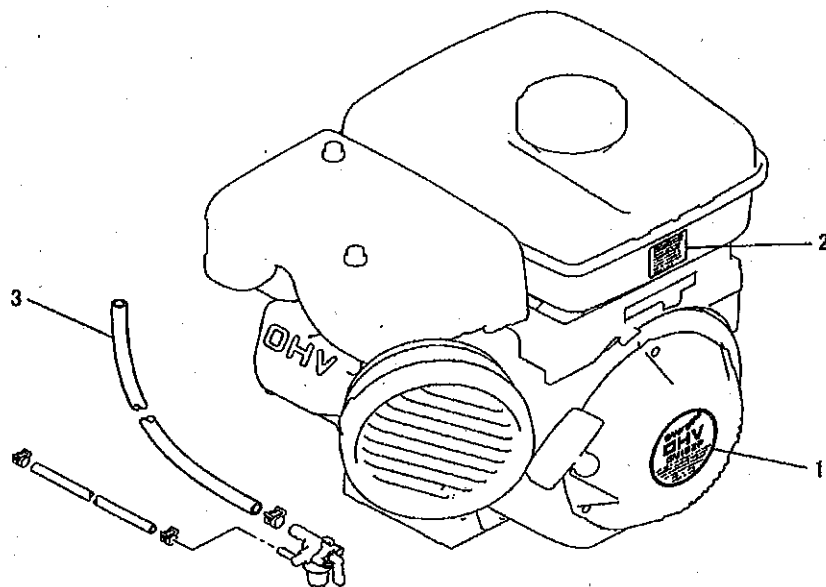


見出番号 No.	改訂番号 R/N	部品番号 Parts No.	部品名称 Parts Name	個数 No. Req'd	互換性 Inte	備考 Remarks	Serial No. (From~To) Serial No. (From~To)
1		KE90069AA	リードワイヤ WIRE, LEAD	1			
2		FA21273	スパークプラグ PLUG, SPARK	1		BP6HS	
3		KE42027AA	プラグキャップ CAP, PLUG	1			

Parts Catalog

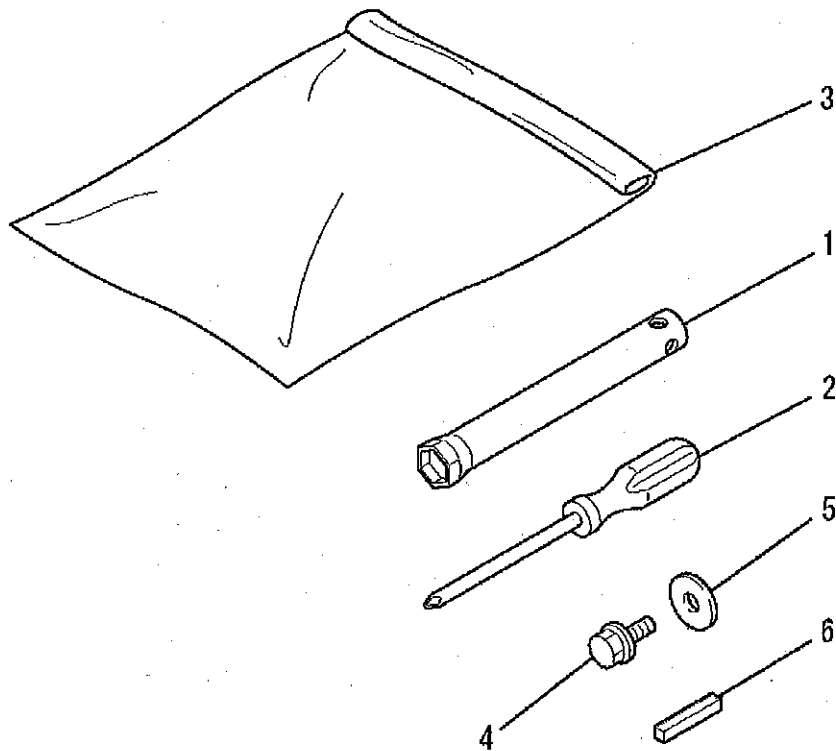
(3) LABEL,FUEL HOSE,ETC

ラベル, フューエルホース

3. LABEL, FUEL HOSE

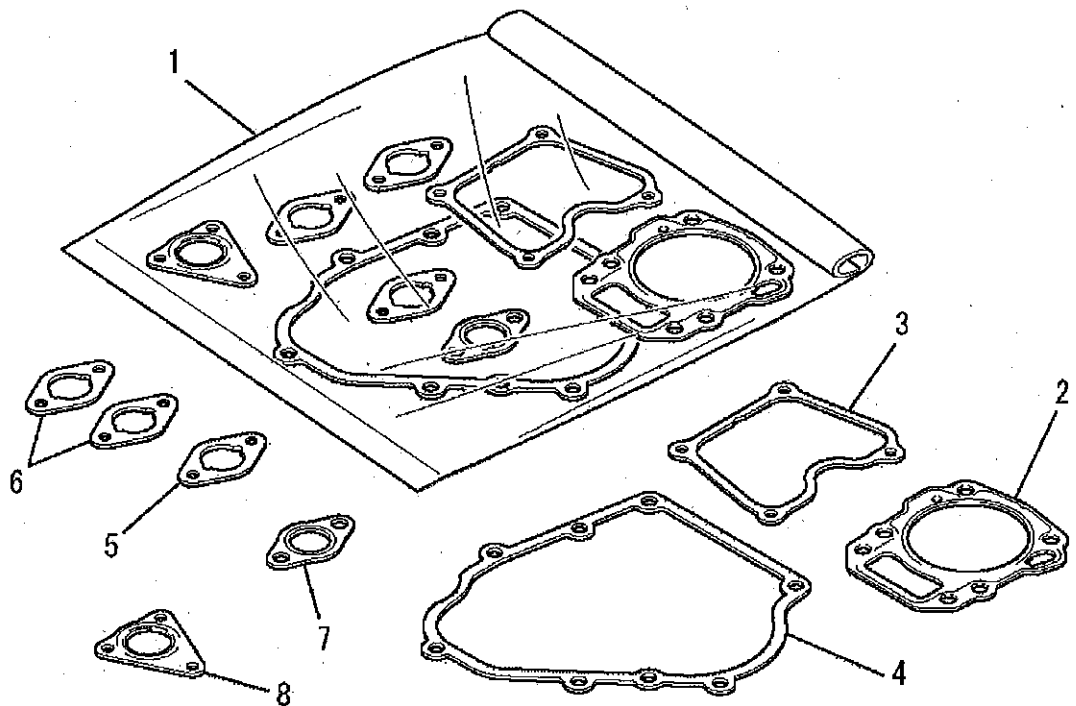
NO	REP	PART_NO	PART_NAME	PART_NAMEJ	QTY	REMARK
1		KW52223DA	LABEL,NAME	ネームラベル	1	
2		KW51017AA	LABEL	ラベル	1	
3		P051Y08X330	HOSE,FUEL	フューエルホース	1	

ツールセット
4. TOOL SET



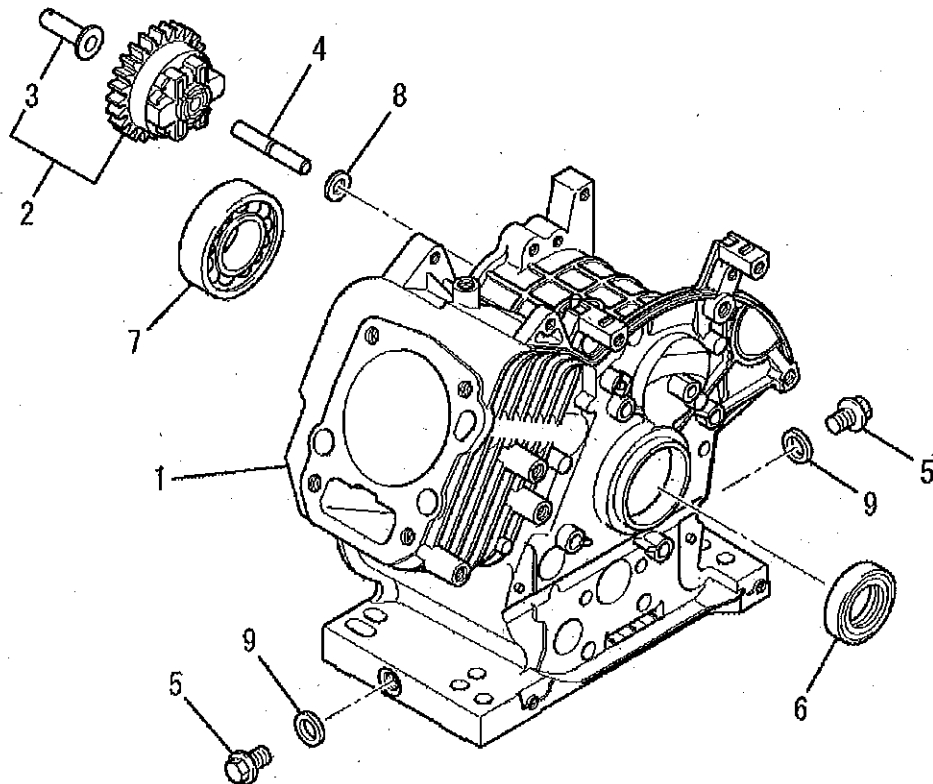
見出番号 No.	改訂番号 R/N	部品番号 Parts No.	部品名称 Parts Name	個数 No. Req'd	互換性 Inte	備考 Remarks	Serial No. (From~To) Serial No. (From~To)
1		KN12004DA	ボックススパナ SPANNER, BOX	1			
2		KN13001AA	スクレットドライバ DRIVER, SCREW	1			
3		FA21533D	ツールバッグ BAG, TOOL	1			
4		B080A08X016	ボルト BOLT&WASHER	1			
5		W207H08	ワッシャ WASHER	1			
6		W405B05X035	キー KEY, SUNK	1			

ガasketセット
5. GASKET SET



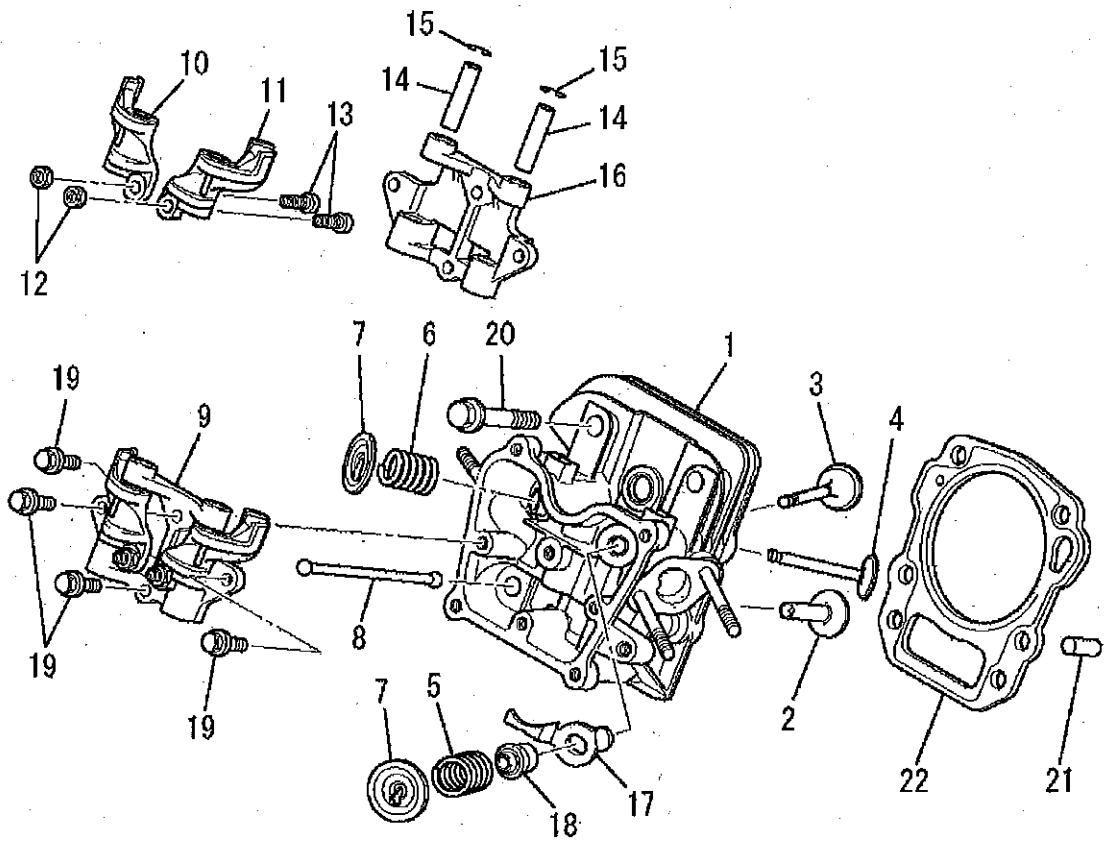
見出番号 No.	改訂番号 R/N	部品番号 Parts No.	部品名称 Parts Name	個数 No. Req'd	互換性 Inte	備考 Remarks	Serial No. (From~To) Serial No. (From~To)
1		KW39081DA	ガasketセット GASKET SET	1		INCL. NO. 2-8	
2		KC66015AA	ヘッド ガasket GASKET, HEAD	1			
3		KW33007AA	ガasket, ヘッドカバー GASKET, HEAD COVER	1			
4		KW31015AA	クランクケース ガasket GASKET, CRANKCASE	1			
5		KW34029AA	キャブレタ ガasket GASKET, CARBURETOR	1			
6		KW34029AA	キャブレタ ガasket GASKET, CARBURETOR	2			
7		KM70040AA	マフラ ガasket GASKET, MUFFLER	1			
8		KM70041AA	マフラ ガasket GASKET, MUFFLER	1			

シリンダブロックグループ
 (A) CYLINDER BLOCK GROUP



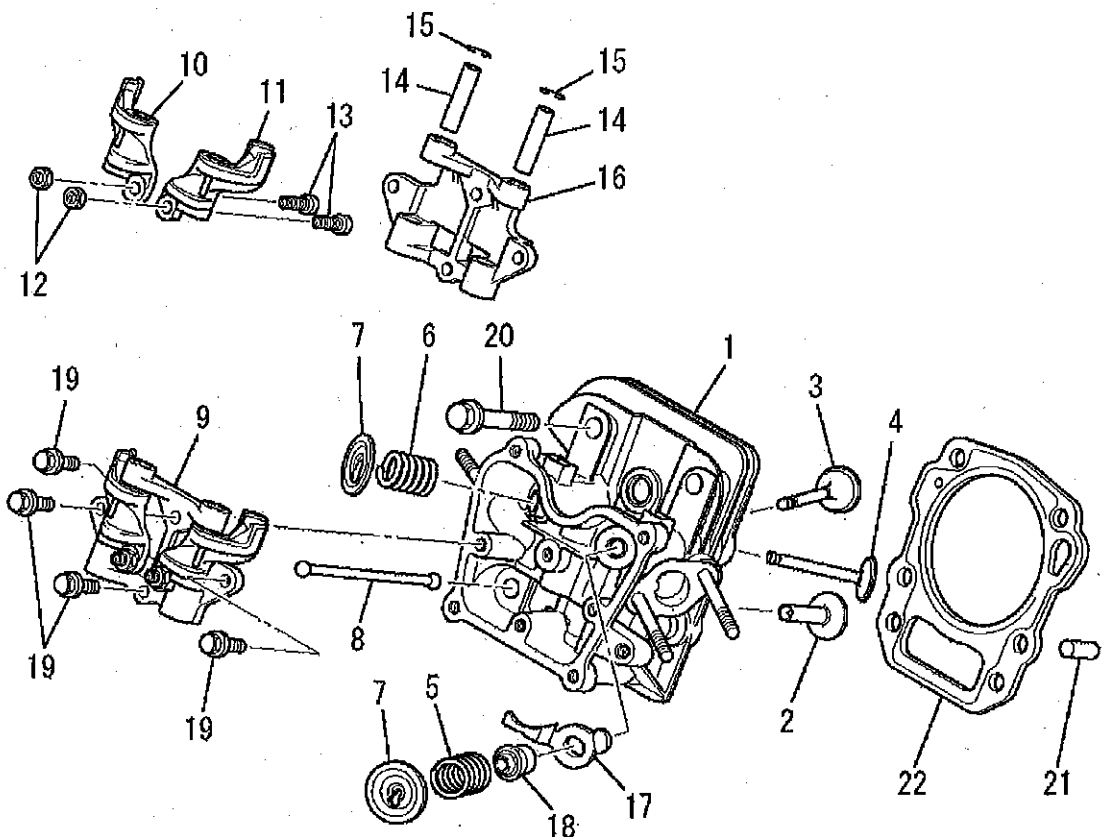
見出番号 No.	改訂番号 R/N	部品番号 Parts No.	部品名称 Parts Name	個数 No. Req'd	互換性 Inte	備考 Remarks	Serial No. (From~To) Serial No. (From~To)
1		KB44011AA	シリンダブロック CYLINDER BLOCK	1			
2		KG01003BA	ガバナギヤアセンブリ GOVERNOR GEAR ASSY	1		INCL. NO. 3	
3		KG14004AA	ガバナスライダ SLIDER, GOV	1			
4		KG22004AA	ガバナシャフト SHAFT, GOV	1			
5		KL22003AA	ドレンプラグ PLUG, DRAIN	2			
6		KW25009AA	オイルシール OIL SEAL	1			
7		S111X62X050	ボールベアリング BEARING, BALL	1		#6205	
8		W200H06	ワッシャ WASHER	1			
9		KW39070AA	ガスケット GASKET	2			

シリンダヘッドグループ
 (B) CYLINDER HEAD GROUP



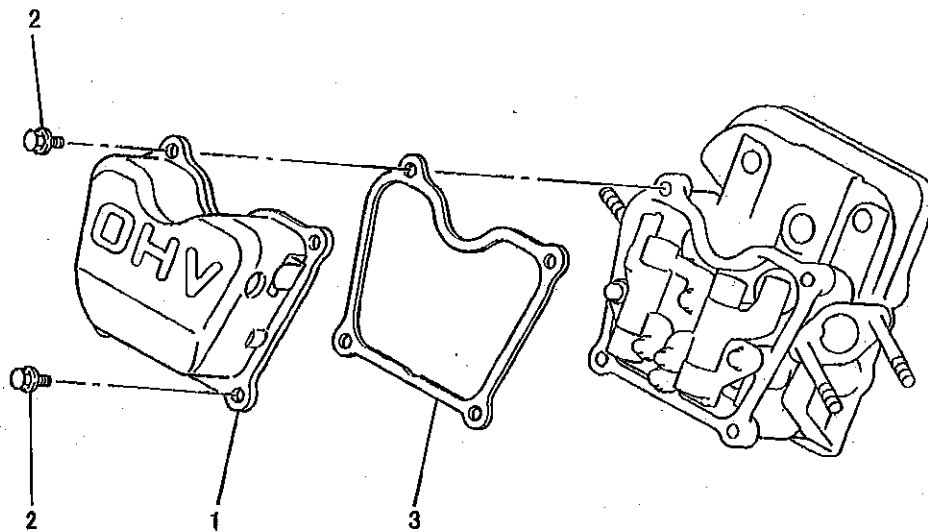
見出番号 No.	改訂番号 R/N	部品番号 Parts No.	部品名称 Parts Name	個数 No. Req'd	互換性 Inte	備考 Remarks	Serial No. (From~To) Serial No. (From~To)
1		KC02046AA	シリンダヘッド アセンブリ CYLINDER HEAD ASSY	1		WITH B155B06X075	
2		KV24007AA	タペット TAPPET	2			
3		KV34005AA	インテイクバルブ VALVE, INTAKE	1			
4		KV43007AA	エキゾーストバルブ VALVE, EXHAUST	1			
5		KV55005AA	バルブスプリング SPRING, VALVE	1			
6		KV55008AA	バルブスプリング SPRING, VALVE	1			
7		KV64002AA	バルブスプリングリテーナ RETAINER, VALVE SPG	2			
8		KV71012BA	プッシュロッド ROD, PUSH	2			
9		KV02003BA	ロッカーアームアセンブリ ROCKER ARM ASSY	1		INCL. NO. 10-16	
10		KV72010AA	ロッカーアーム ARM, ROCKER	1			
11		KV72011AA	ロッカーアーム ARM, ROCKER	1			
12		KU23013AA	ナット NUT	2			

シリンダヘッドグループ
(B) CYLINDER HEAD GROUP



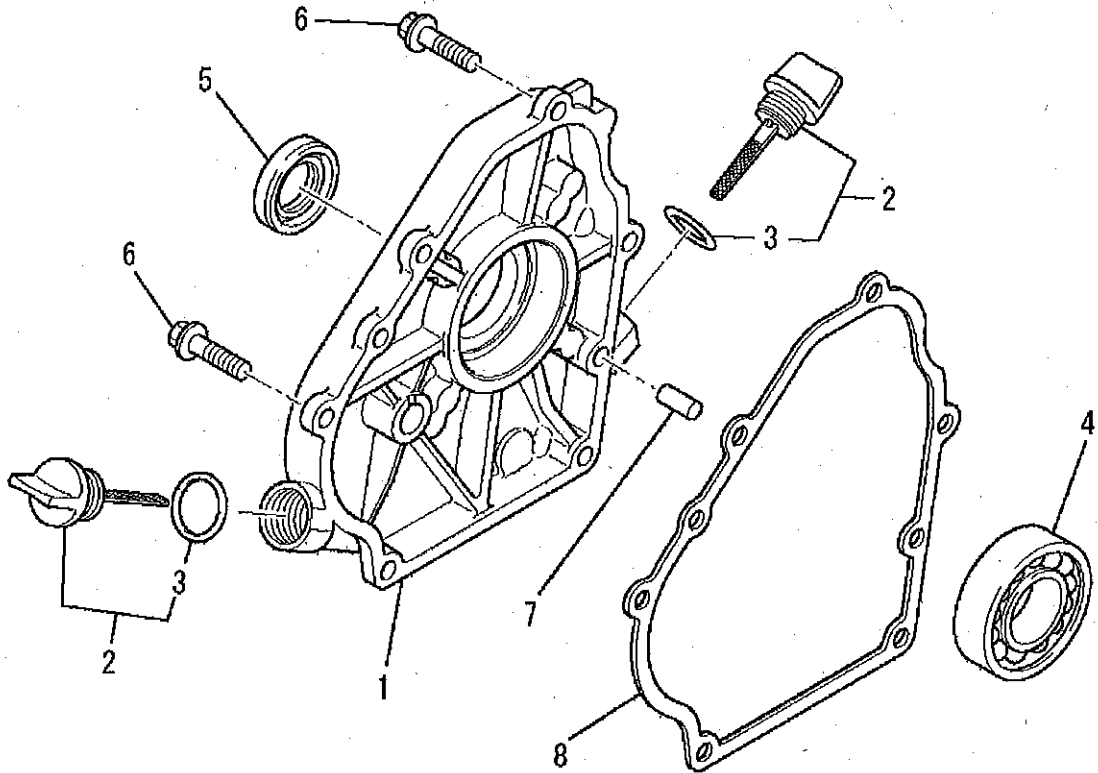
見出番号 No.	改訂番号 R/N	部品番号 Parts No.	部品名称 Parts Name	個数 No. Req'd	互換性 Inte	備考 Remarks	Serial No. (From~To) Serial No. (From~To)
13		KV73004AA	アジャストスクリュー SCREW, ADJUST	2			
14		KV75009BA	シャフト SHAFT	2			
15		FR34111	ピストンピンクリップ CLIP, PISTON PIN	2			
16		KV74008AA	プレート PLATE	1			
17		KV90016AA	プレート PLATE	1			
18		KW21023AA	バルブステムシール SEAL, VALVE STEM	1			
19		B800A06X016	フランジボルト BOLT, FLANGE	4			
20		B800B08X055	フランジボルト BOLT, FLANGE	4			
21		KU44001AA	ダウエルピン PIN, DOWEL	2			
22		KC66015AA	ヘッドガasket GASKET, HEAD	1			

ヘッドカバーグループ
(C) HEAD COVER GROUP



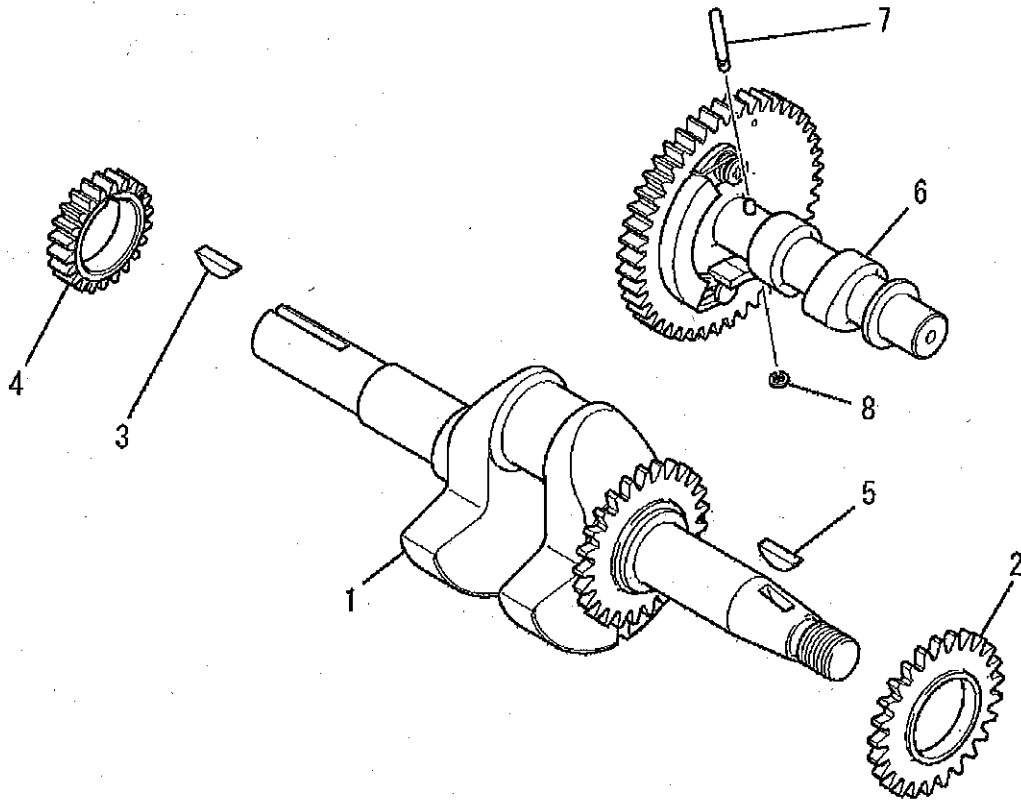
見出番号 No.	部品番号 Parts No.	部品名称 Parts Name	個数 No. Req'd	備考 Remarks	定価 Price
1	KC09014AA	ヘッドカバー COVER, HEAD	1		
2	B800A06X016	フランジボルト BOLT, FLANGE	4		
3	KW33007AA	ガスケット, ヘッドカバー GASKET, HEAD COVER	1		

ケースカバーグループ
(D) CASE COVER GROUP



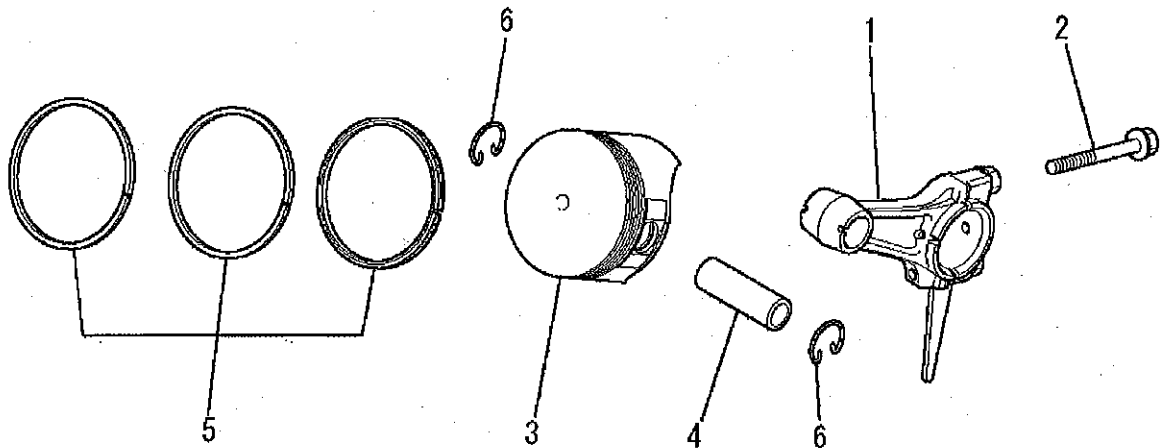
見出番号 No.	改訂番号 R/N	部品番号 Parts No.	部品名称 Parts Name	個数 No. Req'd	互換性 Inte	備考 Remarks	Serial No. (From~To) Serial No. (From~To)
1		KB64008AA	クランクケースカバー COVER, CRANKCASE	1			
2		KL21006EA	オイルゲージ GAUGE, OIL	2		INCL. NO. 3	
3		KW23003AA	オーリング O-RING	2			
4		KW11012AA	ボールベアリング BEARING, BALL	1			
5		KW25008AA	オイルシール OIL SEAL	1			
6		B800B08X030	フランジボルト BOLT, FLANGE	6			
7		KU44001AA	ダウエルピン PIN, DOWEL	2			
8		KW31015AA	クランクケースガスケット GASKET, CRANKCASE	1			

クランクシャフトグループ
(E) CRANKSHAFT GROUP



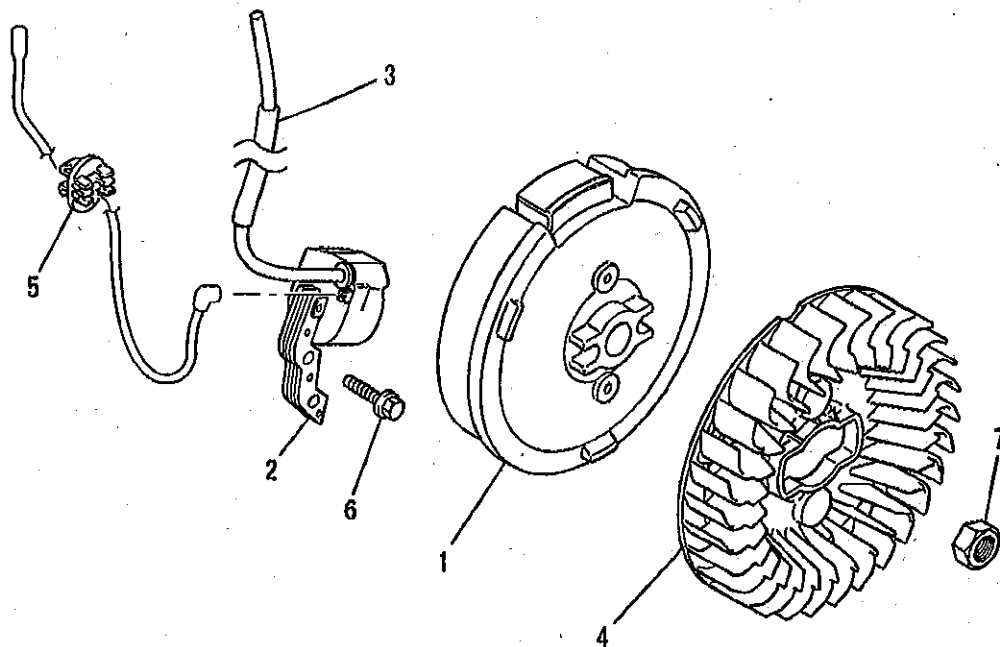
見出番号 No.	改訂番号 R/N	部品番号 Parts No.	部品名称 Parts Name	個数 No. Req'd	互換性 Inte	備考 Remarks	Serial No. (From~To) Serial No. (From~To)
1		KD02077AA	クランクシャフトアセンブリ CRANKSHAFT ASSY	1		INCL. NO. 2, 3	
2		KD63049AA	ギヤ GEAR	1			
3		KD90016AA	キー KEY, WOODRUFF	1			
4		KD63035AA	クランクシャフトギヤ GEAR, CRANKSHAFT	1			
5		KD90016AA	キー KEY, WOODRUFF	1			
6		KV01199BA	カムシャフトギヤアセンブリ CAMSHAFT GEAR ASSY	1		INCL. NO. 7, 8	
7		KV83009AG	ピン PIN	1			
8		S500P03	スナップリング SNAP RING	1			

ピストン&ロッドグループ
(F) PISTON & ROD GROUP



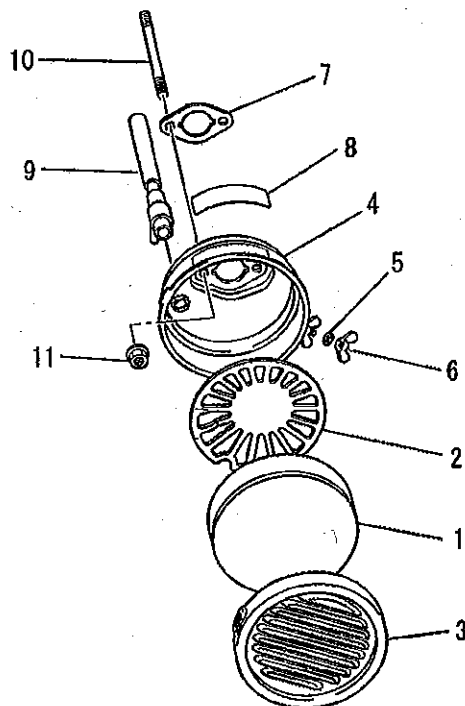
見出番号 No.	改訂番号 R/N	部品番号 Parts No.	部品名称 Parts Name	個数 No. Req'd	互換性 Inte	備考 Remarks	Serial No. (From~To) Serial No. (From~To)
1		KD03024AA	コネクティングロッドアセンブリ CONNECTING ROD ASSY	1		STD INCL. NO. 2	
1	1	KD03024BA	コネクティングロッドアセンブリ CONNECTING ROD ASSY	1		US 0.25 INCL. NO. 2	
1	2	KD03024CA	コネクティングロッドアセンブリ CONNECTING ROD ASSY	1		US 0.50 INCL. NO. 2	
2		B800B06X030	フランジボルト BOLT, FLANGE	2			
3		KP16008AA	ピストン PISTON	1		STD	
3	1	KP16008BA	ピストン PISTON	1		OS 0.25	
3	2	KP16008CA	ピストン PISTON	1		OS 0.50	
4		KP55005AA	ピストンピン PIN, PISTON	1			
5		KP02014AA	ピストンリングセット PISTON RING SET	1		STD	
5	1	KP02014BA	ピストンリングセット PISTON RING SET	1		OS 0.25	
5	2	KP02014CA	ピストンリングセット PISTON RING SET	1		OS 0.50	
6		KP90003AA	ピストンピンクリップ CLIP, PISTON PIN	2			

マグネトグループ
(G) MAGNETO GROUP



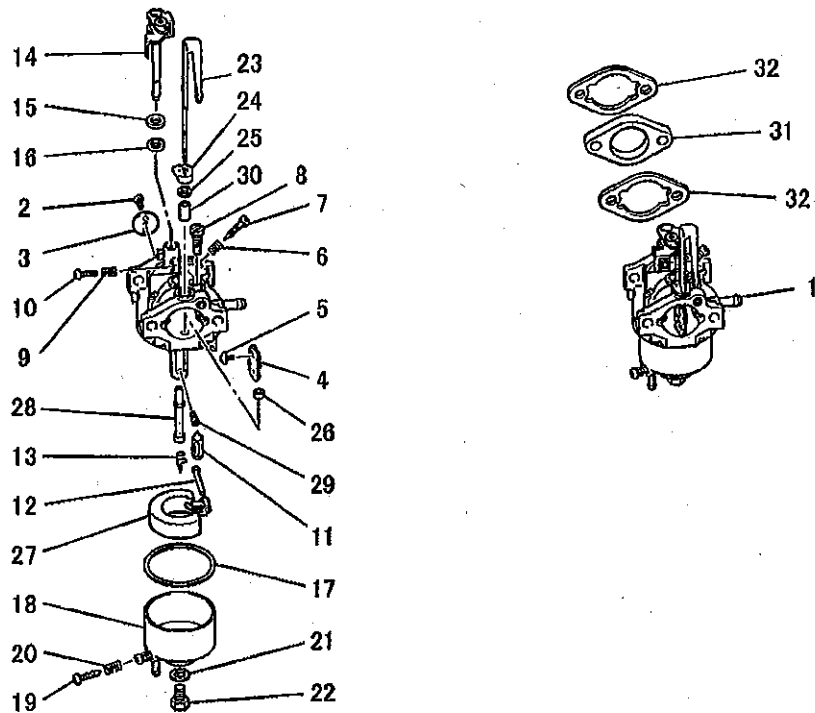
見出番号 No.	部品番号 Parts No.	部品名称 Parts Name	個数 No. Req'd	備考 Remarks	定価 Price
1	KE12026AA	フライホイール FLYWHEEL	1		
2	KE24016AA	イグニッションコイル COIL, IGNITION	1		
3	KE90073BA	チューブ TUBE	1		
4	KE90202AA	ファン FAN	1		
5	KU70007AA	クリップ CLIP	1		
6	B805B06X020	フランジボルト BOLT, FLANGE	2		
7	FR41231	ナット NUT	1		

エアクリーナグループ
(H) AIR CLEANER GROUP



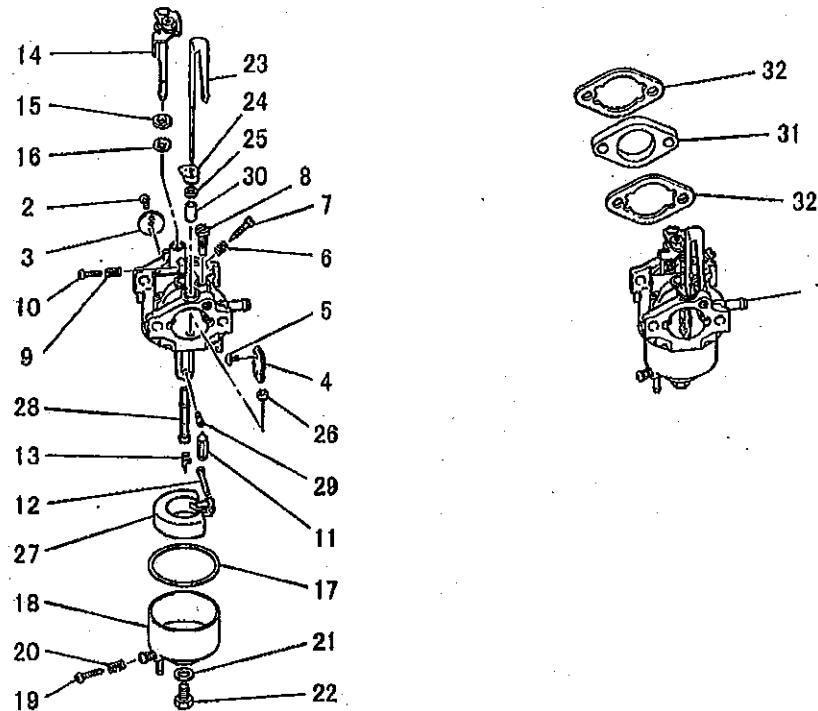
見出番号 No.	部品番号 Parts No.	部品名称 Parts Name	個数 No. Req'd	備考 Remarks	定価 Price
1	BG01668A	クリーナエレメント ELEMENT, CLEANER	1		
2	BG01669	グリッド GRID	1		
3	FA21542A	クリーナカバー COVER, CLEANER	1		
4	KA11002AB	クリーナケース CASE, CLEANER	1	INCL. NO. 5-8	
5	W200H04	ワッシャー WASHER	1		
6	FR56389	ナット NUT	1		
7	KW34029AA	キャブレタ ガasket GASKET, CARBURETOR	1		
8	FR56704A	注意ラベル LABEL, CAUTION	1		
9	KF07002BA	パイプアセンブリ PIPE ASSY	1		
10	B155B06X075	スタッドボルト BOLT, STUD	2		
11	N801A06	フランジナット NUT, FLANGE	2		

キャブレタグループ
(I) CARBURETOR GROUP



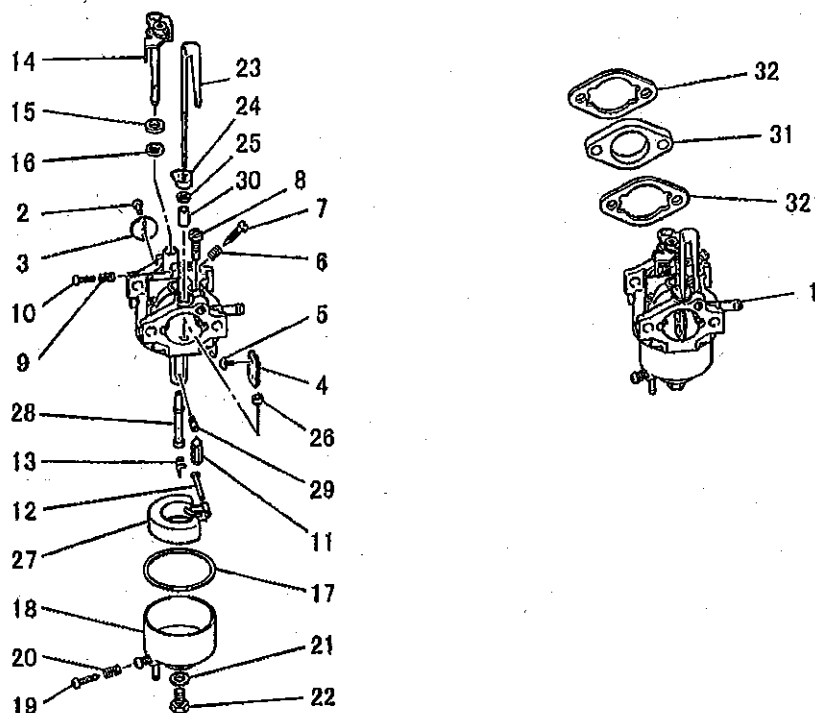
見出番号 No.	部品番号 Parts No.	部品名称 Parts Name	個数 No. Req'd	備考 Remarks	定価 Price
1	KK13025EB	キャブレタ(F) CARBURETOR (F)	1	INCL. NO. 2-30	
2	KK15016AA003	スクリュー SCREW	1		
3	KK13018AA003	スロットルバルブ VALVE, THROTTLE	1		
4	KK13018AA004	チョークバルブ VALVE, CHOKE	1		
5	KK15016AA005	スクリュー SCREW	2		
6	FA27080XX003	スプリング SPRING	1		
7	KK12008AE007	アジャスター ADJUSTER	1		
8	KK74508AA450	パイロットジェット JET, PILOT	1		
9	KK13018AA026	スプリング SPRING	1		
10	KK13025AA010	スクリュー SCREW	1		
11	KK13018AA110	ニードルバルブ VALVE, NEEDLE	1		
12	KK12008AE012	ピン PIN	1		

キャブレタグループ
(I) CARBURETOR GROUP



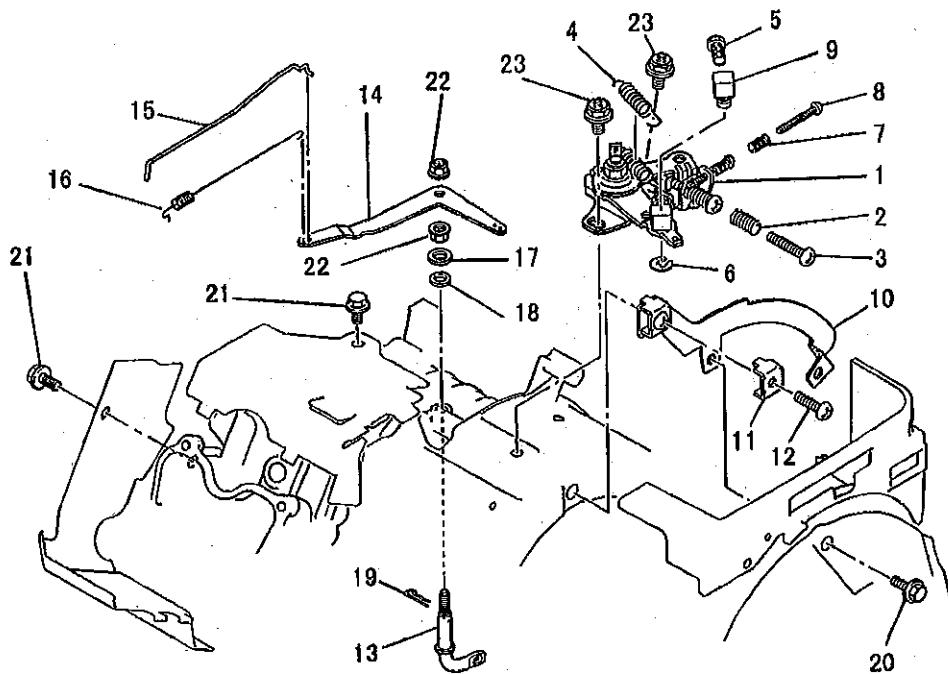
見出番号 No.	部品番号 Parts No.	部品名称 Parts Name	個数 No. Req'd	備考 Remarks	定価 Price
13	KK12008AE011	クリップ CLIP	1		
14	KK13023DB012	スロットルシャフト SHAFT, THROTTLE	1		
15	KK13023DB031	パッキング PACKING	1		
16	KK12008AE016	シール SEAL	1		
17	KK13018AA014	パッキング PACKING	1		
18	KK12008AE023	フロートチャンバ CHAMBER, FLOAT	1	INCL. NO. 19, 20	
19	KK12008AE029	スクリュー SCREW	1		
20	FA27080XX003	スプリング SPRING	1		
21	KK12008AE026	パッキング PACKING	1		
22	KK12008AE027	ボルト BOLT	1		
23	KK12015DX017	チョークレバー LEVER, CHOKE	1		
24	KK12008AE018	リング RING	1		

キャブレタグループ
(I) CARBURETOR GROUP



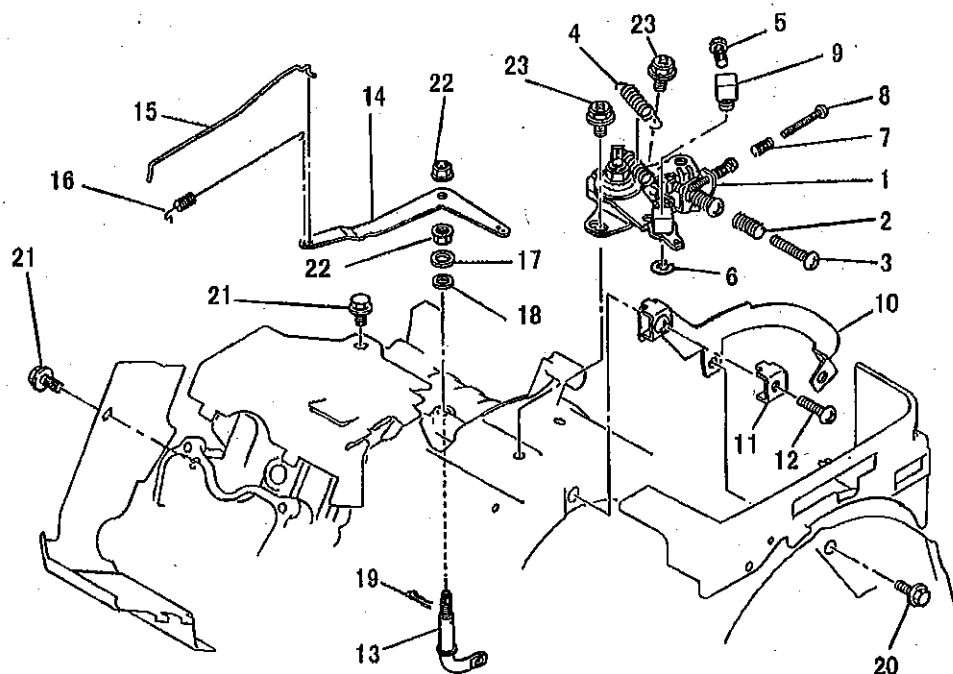
見出番号 No.	部品番号 Parts No.	部品名称 Parts Name	個数 No. Req'd	備考 Remarks	定価 Price
25	KK12008AE019	シール SEAL	1		
26	KK12008AE021	リング RING	1		
27	KK12008AE013	フロート FLOAT	1		
28	KK74524AD012	メインノズル NOZZLE, MAIN	1		
29	KK74525AA763	メインジェット JET, MAIN	1		
30	KK12008AE020	リング RING	1		
31	KK33005AA	インシュレータ INSULATOR	1		
32	KW34029AA	キャブレタ ガasket GASKET, CARBURETOR	2		

コントロールパネルグループ
(J) CONTROL PANEL GROUP



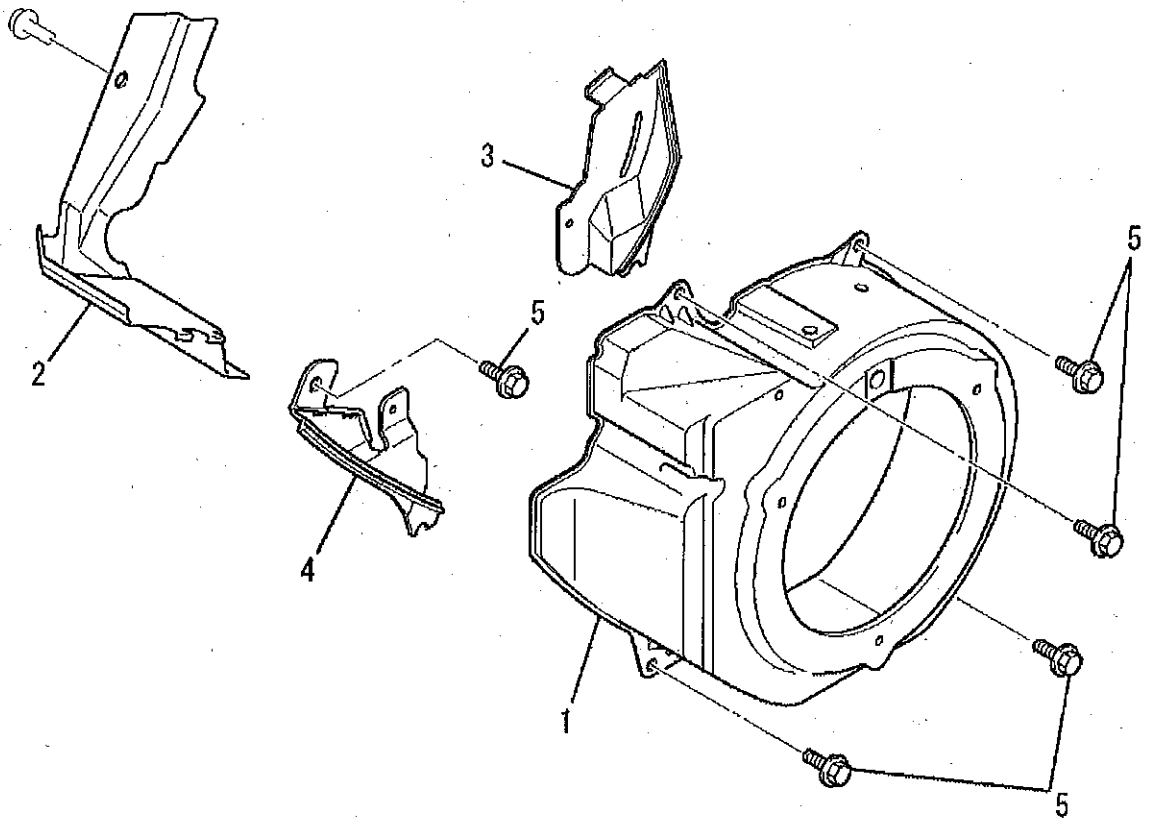
見出番号 No.	部品番号 Parts No.	部品名称 Parts Name	個数 No. Req'd	備考 Remarks	定価 Price
1	KG03028BA	コントロールパネル PANEL, CONTROL	1	INCL. NO. 2-9	
2	KU80015AA	スプリング SPRING	1		
3	H051D05X025	スクリュー SCREW, PAN-CRS	1		
4	KG35010BA	リターンスプリング SPRING, RETURN	1		
5	B751A04X008	ボルト BOLT, CRS	1		
6	S500P04	スナップリング SNAP RING	1		
7	KU80023AA	スプリング SPRING	1		
8	KU14038AA	スクリュー SCREW, PAN-CRS	1		
9	KR30008AA	ストッパ STOPPER	1		
10	KG09003BA	リモートパネル PANEL, REMOTE	1	INCL. NO. 11, 12	
11	KU60016AA	クランプ CLAMP	1		
12	H051D05X012K	スクリュー SCREW, PAN-CRS	1		

コントロールパネルグループ
(J) CONTROL PANEL GROUP



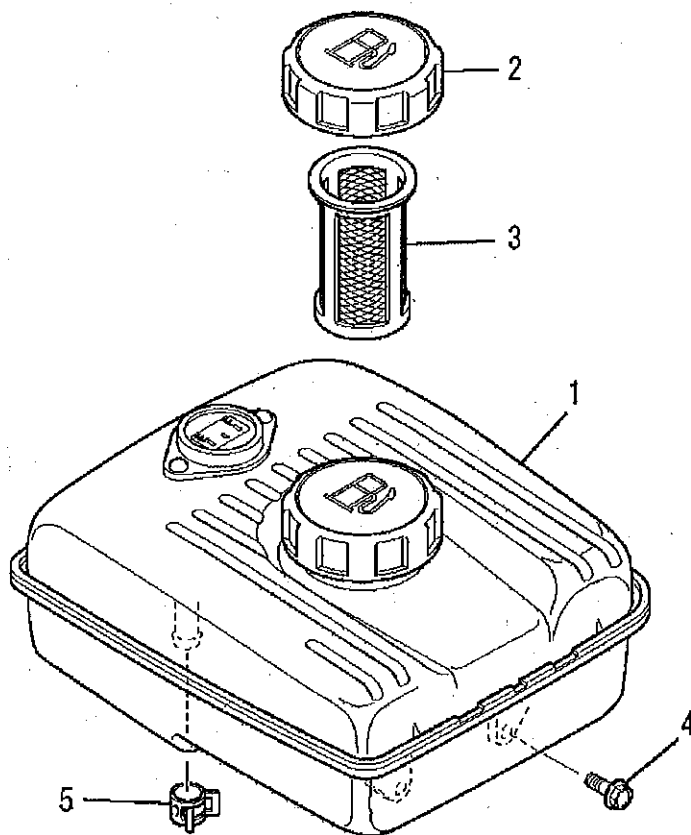
見出番号 No.	部品番号 Parts No.	部品名称 Parts Name	個数 No. Req'd	備考 Remarks	定価 Price
13	KG22014AA	ガハナシャフト SHAFT, GOV	1		
14	KG31020AA	ガハナレバー LEVER, GOV	1		
15	KG41023AA	ガハナロッド ROD, GOV	1		
16	KG42024AA	ロッドスプリング SPRING, ROD	1		
17	KG90015AA	ワッシャー WASHER	1		
18	KG90016AA	ダストシール SEAL, DUST	1		
19	KU70006AA	クリップ CLIP	1		
20	B800A06X016K	フランジボルト BOLT, FLANGE	1		
21	B805B06X012	フランジボルト BOLT, FLANGE	2		
22	FR42734	フランジナット NUT, FLANGE	2		
23	KU13014BA	ボルト BOLT & WASHER	2		

ファンカバーグループ
(K) FAN COVER GROUP



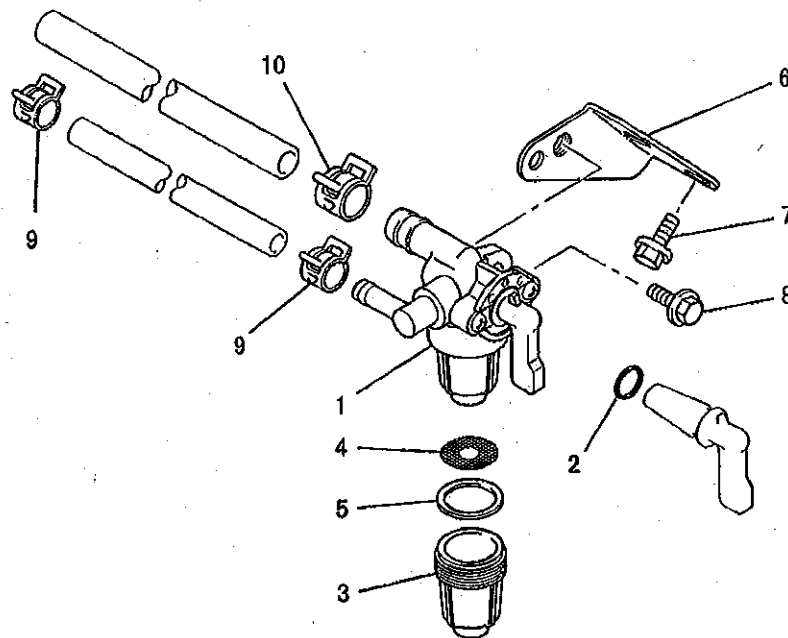
見出番号 No.	改訂番号 R/N	部品番号 Parts No.	部品名称 Parts Name	個数 No. Req'd	互換性 Inte	備考 Remarks	Serial No. (From~To) Serial No. (From~To)
1		KH27029BA	ファンカバー COVER, FAN	1			
2		KH40067BA	シリンダカバー COVER, CYLINDER	1			
3		KH90054AA	カバー COVER	1			
4		KH90055BA	カバー COVER	1			
5		B805B06X012	フランジボルト BOLT, FLANGE	5			

タンクグループ
(M) TANK GROUP



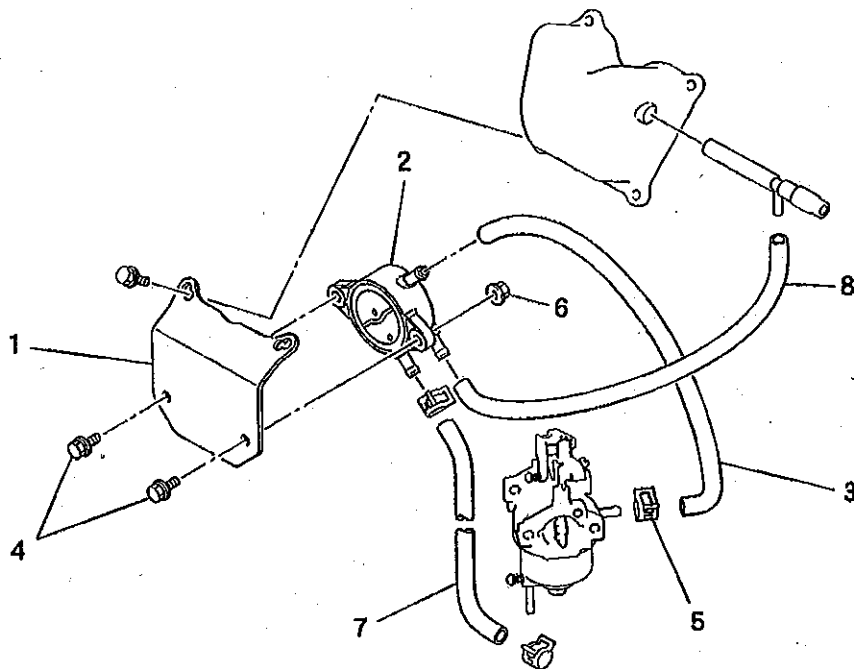
見出番号 No.	改訂番号 R/N	部品番号 Parts No.	部品名称 Parts Name	個数 No. Req'd	互換性 Inte.	備考 Remarks	Serial No. (From~To) Serial No. (From~To)
1		KF04103BD	フューエルタンク アセンブリ FUEL TANK ASSY	1		INCL. NO. 2, 3	
2		KF05021AA	タンクキャップ アセンブリ TANK CAP ASSY	1			
3		KF40003AA	フューエルフィルタ FILTER, FUEL	1			
4		B805B06X025	フランジ ボルト BOLT, FLANGE	4			
5		FR67419	クリップ CLIP	1			

コックグループ
(N) COCK GROUP



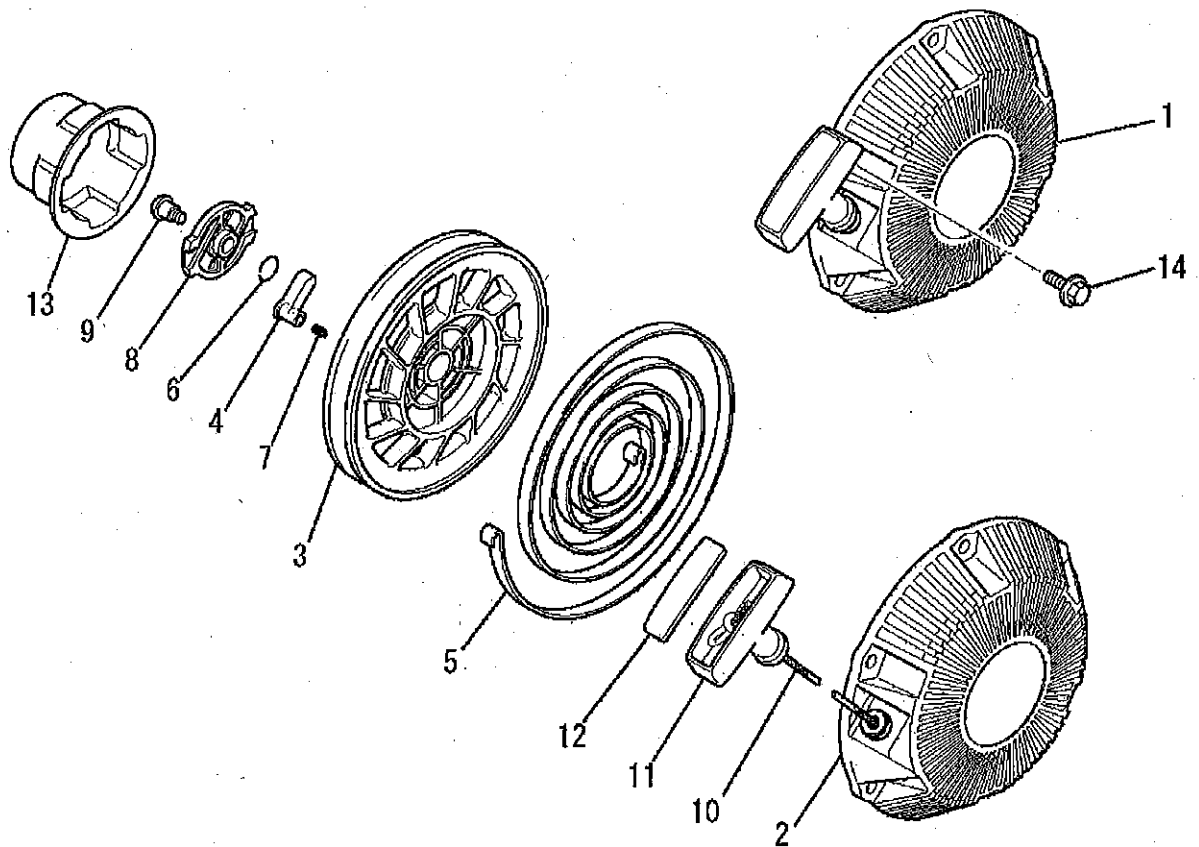
見出番号 No.	部品番号 Parts No.	部品名称 Parts Name	個数 No. Req'd	備考 Remarks	定価 Price
1	KF31025AA	フューエルコック COCK, FUEL	1	INCL. NO. 2-5	
2	KF31010AA001	オーリング O-RING	1		
3	KF31010AA002	カップ CUP	1		
4	KF31018AA003	フューエルフィルタ FILTER, FUEL	1		
5	KF31010AA004	パッキング PACKING	1		
6	KF90141AA	フューエルコックブラケット BRACKET, FUEL COCK	1		
7	B800A06X008	フランジボルト BOLT, FLANGE	2		
8	B800A06X012	フランジボルト BOLT, FLANGE	1		
9	FR53226	クリップ CLIP	2		
10	FR67419	クリップ CLIP	1		

ポンプグループ
(0) PUMP GROUP



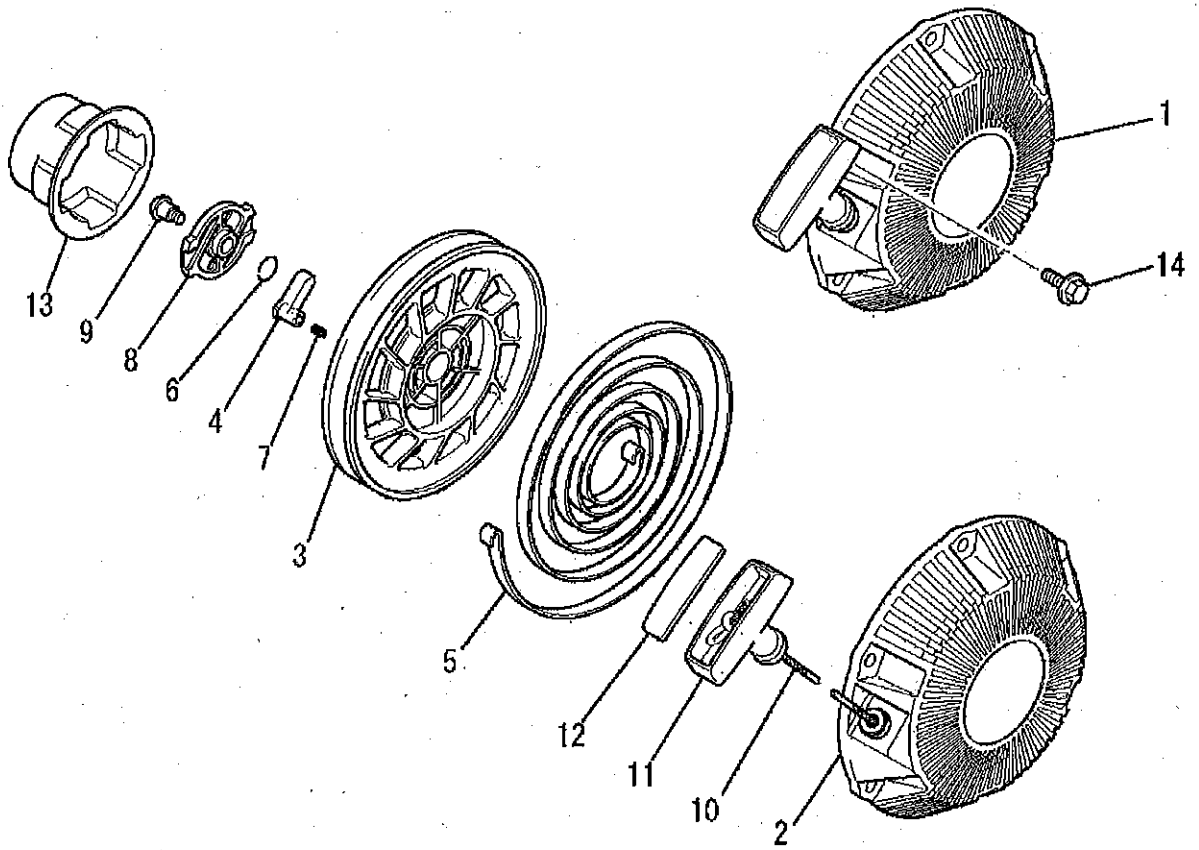
見出番号 No.	部品番号 Parts No.	部品名称 Parts Name	個数 No. Req'd	備考 Remarks	定価 Price
1	KF59016AA	ブラケット BRACKET	1		
2	KF60005AA	フューエルポンプ アセンブリ FUEL PUMP ASSY	1		
3	KF70025AA	フューエルホース HOSE, FUEL	1		
4	B800A06X016	フランジボルト BOLT, FLANGE	2		
5	FR53226	クリップ CLIP	1		
6	N801A06	フランジナット NUT, FLANGE	2		
7	P051Y04X120	フューエルホース HOSE, FUEL	1		
8	P051Y06X200	フューエルホース HOSE, FUEL	1		

リコイルスタータグループ
(R) RECOIL STARTER GROUP



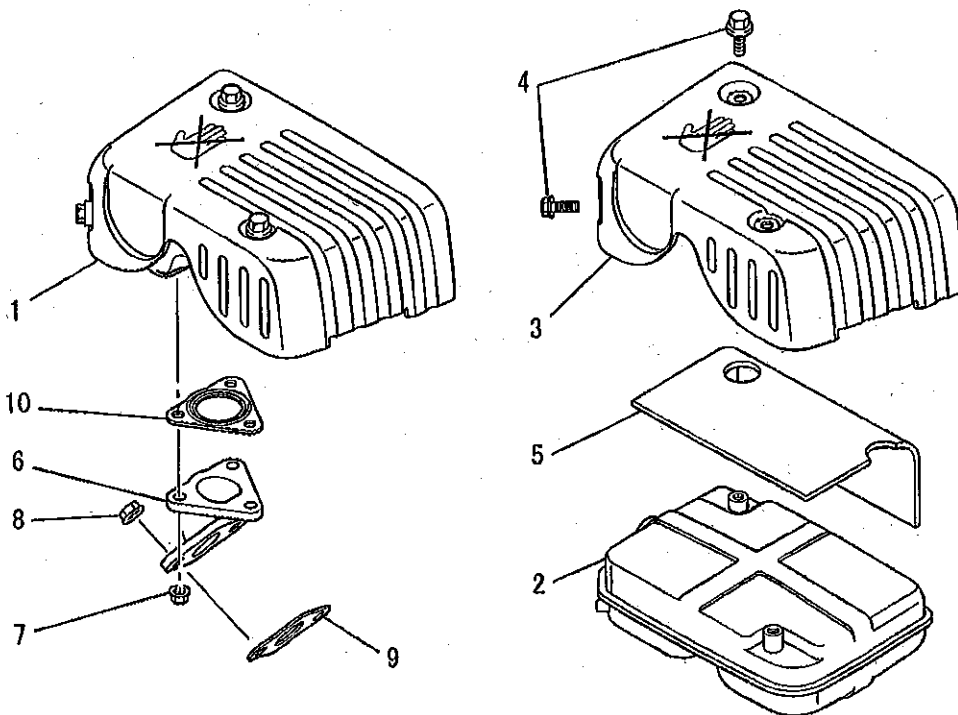
見出番号 No.	改訂番号 R/N	部品番号 Parts No.	部品名称 Parts Name	個数 No. Req'd	互換性 Inte	備考 Remarks	Serial No. (From~To) Serial No. (From~To)
1		KS02062AD	リコイルスタータ アセンブリ RECOIL STARTER ASSY	1		INCL. NO. 2-13	
2		KS20081AD001	スタータケース CASE, STARTER	1			
3		KS20081AD002	リール REEL	1			
4		KS20081AD003	ラチェット RATCHET	2			
5		KS20081AD004	スパイラルスプリング SPRING, SPIRAL	1			
6		KS20020AD006	リターンスプリング SPRING, RETURN	1			
7		KS20020AD007	リターンスプリング SPRING, RETURN	2			
8		KS20081AD007	ガイド GUIDE	1			
9		KS20081AD008	スクリュー SCREW	1			
10		KS20081AD010	スタータロープ ROPE, STARTER	1			
11		KS20081AD011	スタータノブ KNOB, STARTER	1			
12		KS20081AD012	キャップ CAP	1			

リコイルスターターグループ
 (R) RECOIL STARTER GROUP



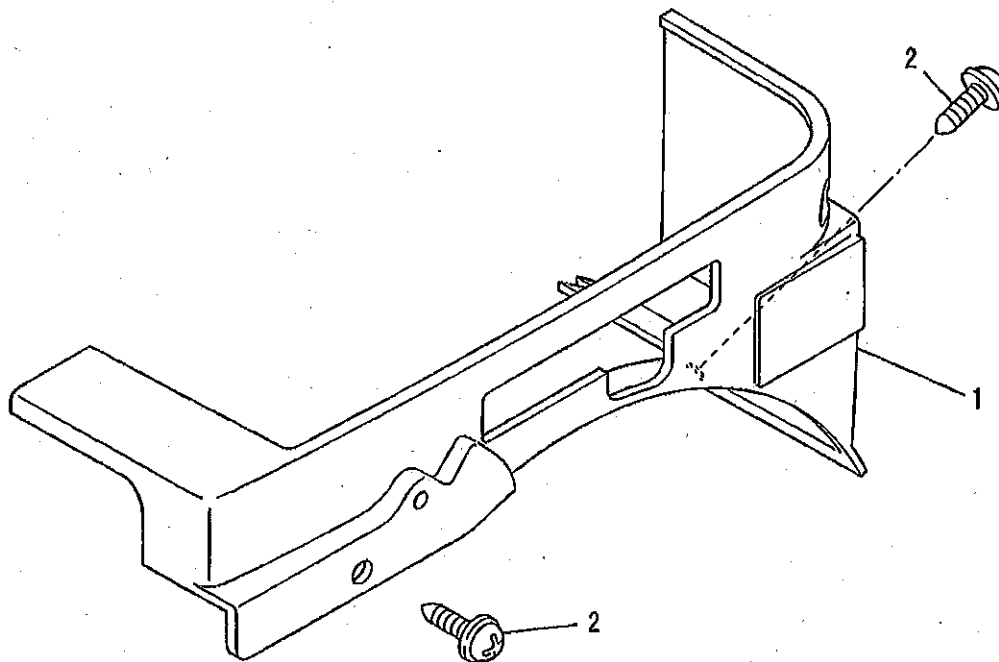
見出番号 No.	改訂番号 R/N	部品番号 Parts No.	部品名称 Parts Name	個数 No. Req'd	互換性 Inte	備考 Remarks	Serial No. (From~To) Serial No. (From~To)
13		KS30040AA	スターター PULLEY, STARTER	1			
14		B800A06X016K	フランジ BOLT, FLANGE	3			

マフラグループ
(S) MUFFLER GROUP



見出番号 No.	部品番号 Parts No.	部品名称 Parts Name	個数 No. Req'd	備考 Remarks	定価 Price
1	KM02104AA	マフラアセンブリ MUFFLER ASSY	1	INCL. NO. 2-5	
2	KM15064AA	マフラ MUFFLER	1		
3	KM25056AA	マフラカバー COVER, MUFFLER	1		
4	B800A06X008K	フランジボルト BOLT, FLANGE	3		
5	KM90147AA	グラスウール GLASS WOOL	1		
6	KM30009AA	エキゾーストパイプ PIPE, EXHAUST	1		
7	N801A06	フランジナット NUT, FLANGE	3		
8	ZZ70028C	コニカルスプリングナット NUT, CONICAL SPG	2		
9	KM70040AA	マフラガスケット GASKET, MUFFLER	1		
10	KM70041AA	マフラガスケット GASKET, MUFFLER	1		

カバーグループ
 (X) COVER GROUP



見出番号 No.	部品番号 Parts No.	部品名称 Parts Name	個数 No. Req'd	備考 Remarks	定価 Price
1	KR40031AB	フロント カバー COVER, FRONT	1		
2	KU12025AA	タッピングスクリュー TAP-SCREW	2		