

向先	(株)筑水キ+コム殿	用途	運搬車
----	------------	----	-----

# 純正部品表

PARTS LIST

## 三菱メイキエンジン

GM231LE-207

ご注文の際は部品番号の前にZMをご記入下さい。

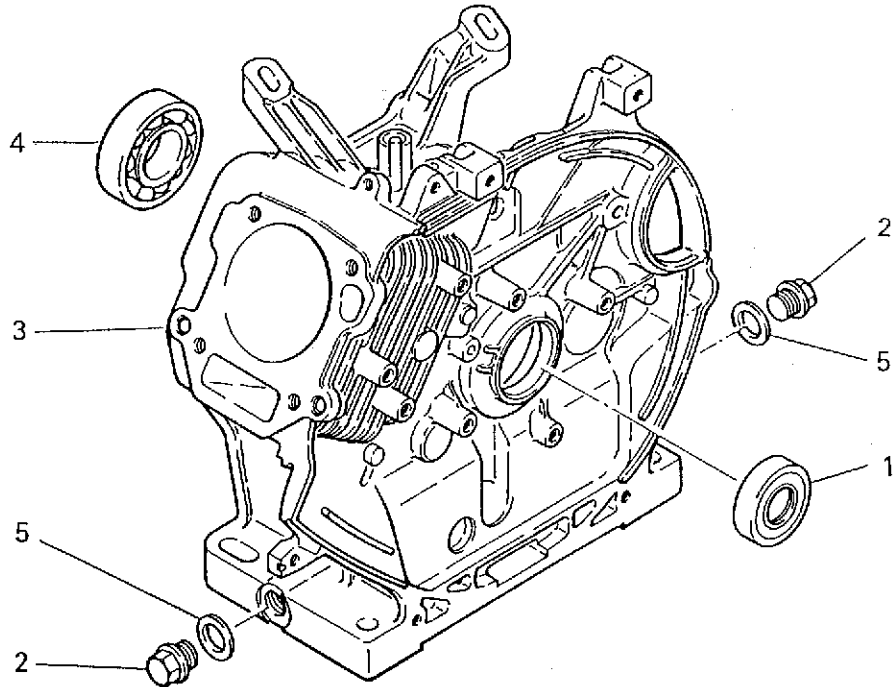
本資料はGM231LE-003との相違頁のみ抜粋挿入してあります。  
他構成部品(頁)については、GM231LE-003(1996年8月発行)のパーツリスト  
を御参照下さい。

1996年8月



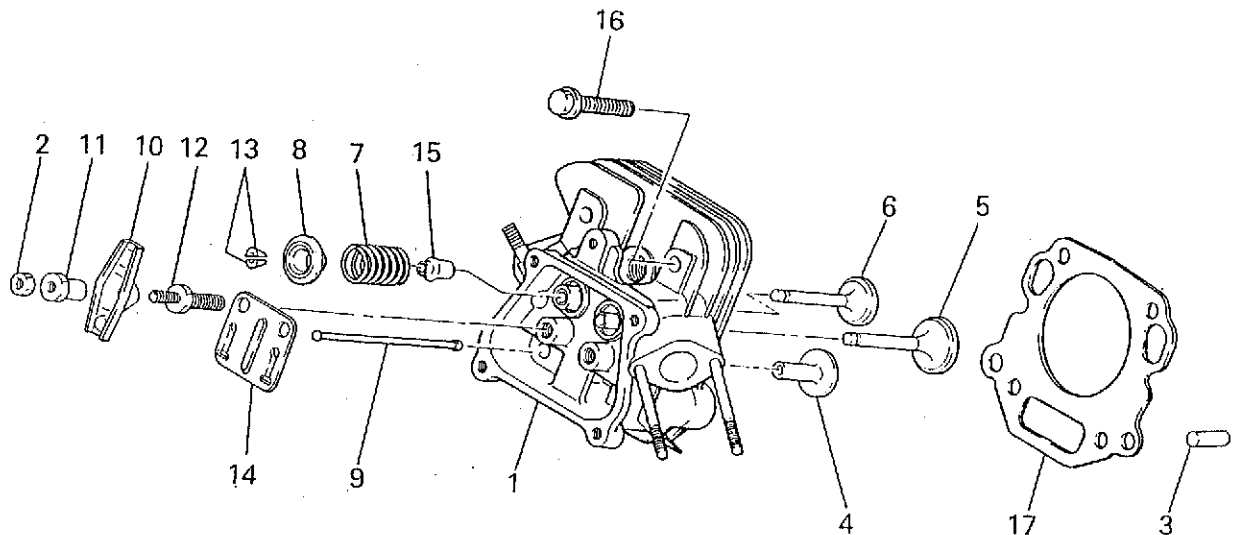
三菱重工業株式会社

シリンダブロックグループ  
**(A) CYLINDER BLOCK GROUP**



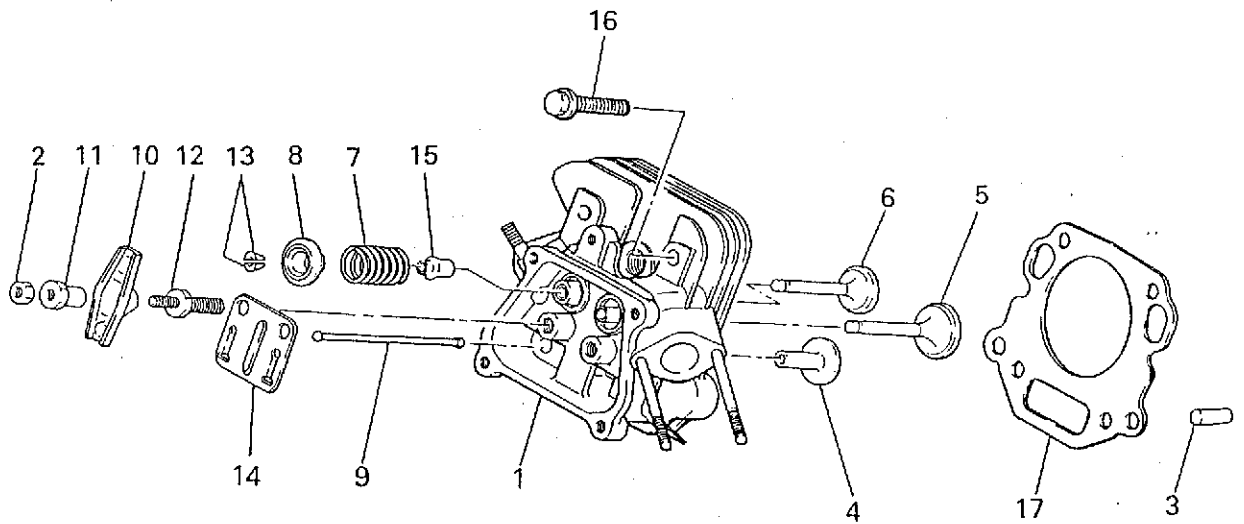
見出番号 No.	部品番号 Parts No.	部品名称 Parts Name	個数 No. Req'd	備考 Remarks	定価 Price
1	FA28011	オイルシール OIL SEAL	1		
2	FN11223	ドレンプラグ PLUG, DRAIN	2		
3	KB45002BA	シリンダブロック CYLINDER BLOCK	1		
4	S111X62X060	ボールベアリング BEARING, BALL	1	#6206	
5	ZZ70013A	ガスケット GASKET	2		

シリンダヘッドグループ  
(B) CYLINDER HEAD GROUP



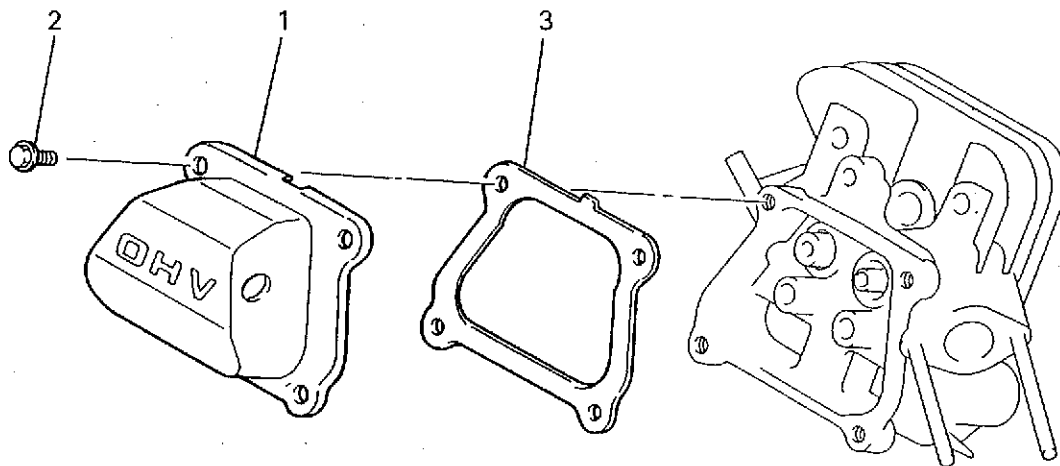
見出番号 No.	部品番号 Parts No.	部品名称 Parts Name	個数 No. Req'd	備考 Remarks	定価 Price
1	KC02034AA	シリンダヘッド アセンブリ CYLINDER HEAD ASSY	1	WITH B155B06X075	
2	KU23009AA	ナット NUT	2		
3	KU44001AA	ピン PIN, DOWEL	2		
4	KV24003AA	タペット TAPPET	2		
5	KV35003AA	インテイクバルブ VALVE, INTAKE	1		
6	KV45006AA	エキゾーストバルブ VALVE, EXHAUST	1		
7	KV55005AA	バルブスプリング SPRING, VALVE	2		
8	KV65003AA	バルブスプリングリテーナ RETAINER, VALVE SPG	2		
9	KV71008AA	プッシュロッド ROD, PUSH	2		
10	KV72003AA	ロッカーアーム ARM, ROCKER	2		
11	KV73002AA	ナット NUT	2		
12	KV74002AA	ボルト BOLT	2		

シリンダヘッドグループ  
 (B) CYLINDER HEAD GROUP



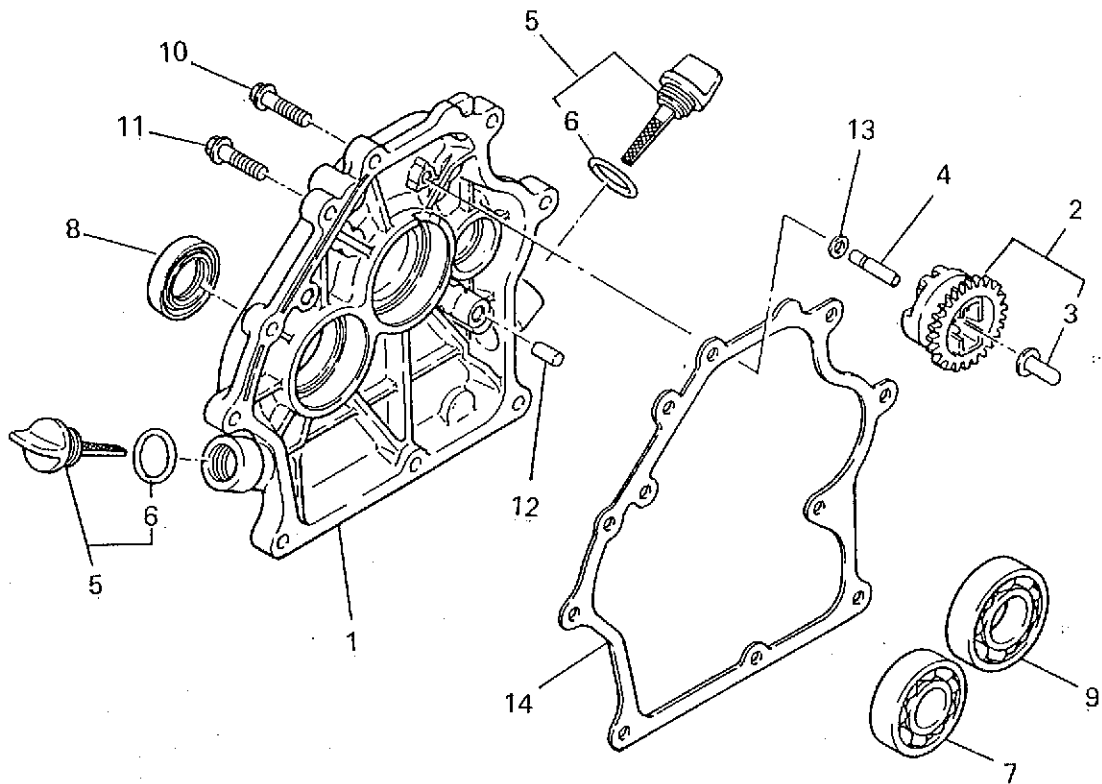
見出番号 No.	部品番号 Parts No.	部品名称 Parts Name	個数 No. Req'd	備考 Remarks	定価 Price
13	KV75007AA	コッタ COTTER	4		
14	KV75005AA	プレート PLATE	1		
15	KW21003AA	バルブステムシール SEAL, VALVE STEM	1		
16	B800B08X055	フランジボルト BOLT, FLANGE	4		
17	KC67003AA	ヘッドガスケット GASKET, HEAD	1		

ヘッドカバーグループ  
 (C) HEAD COVER GROUP



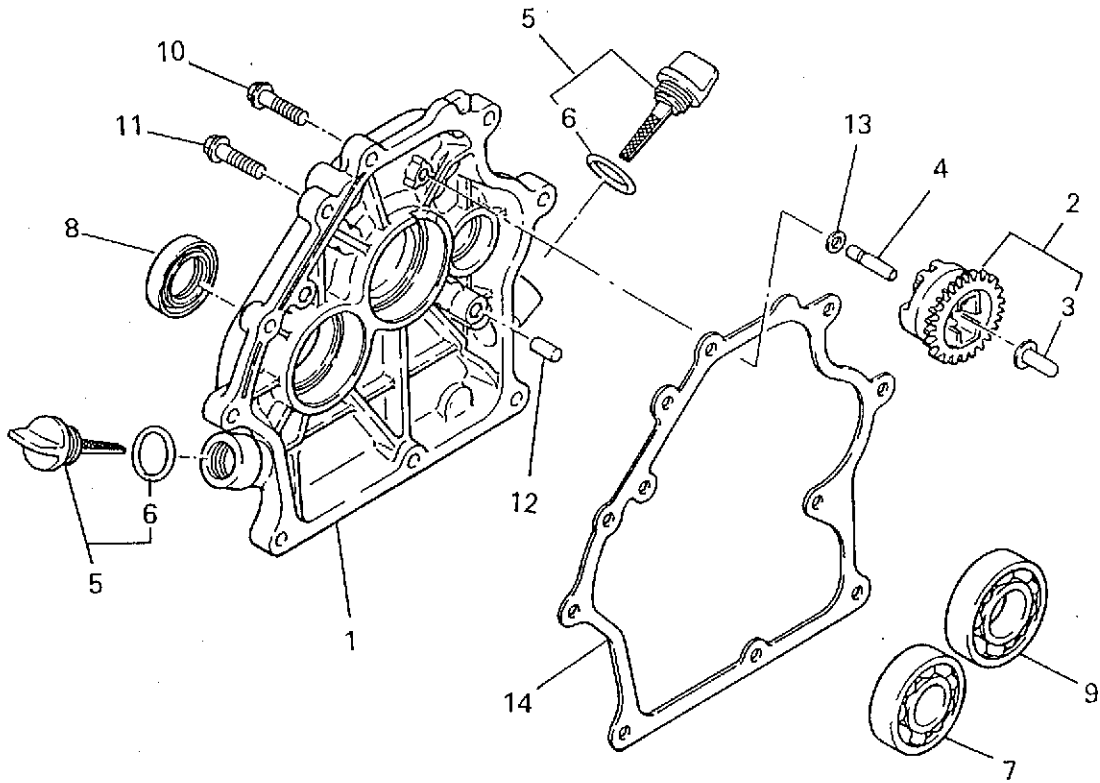
見出番号 No.	部品番号 Parts No.	部品名称 Parts Name	個数 No. Req'd	備考 Remarks	定価 Price
1	KC09005AA	ヘッドカバー COVER, HEAD	1		
2	B805B06X012	フランジボルト BOLT, FLANGE	4		
3	KW33005AA	ガスケット, ヘッドカバー GASKET, HEAD COVER	1		

ケースカバーグループ  
(D) CASE COVER GROUP



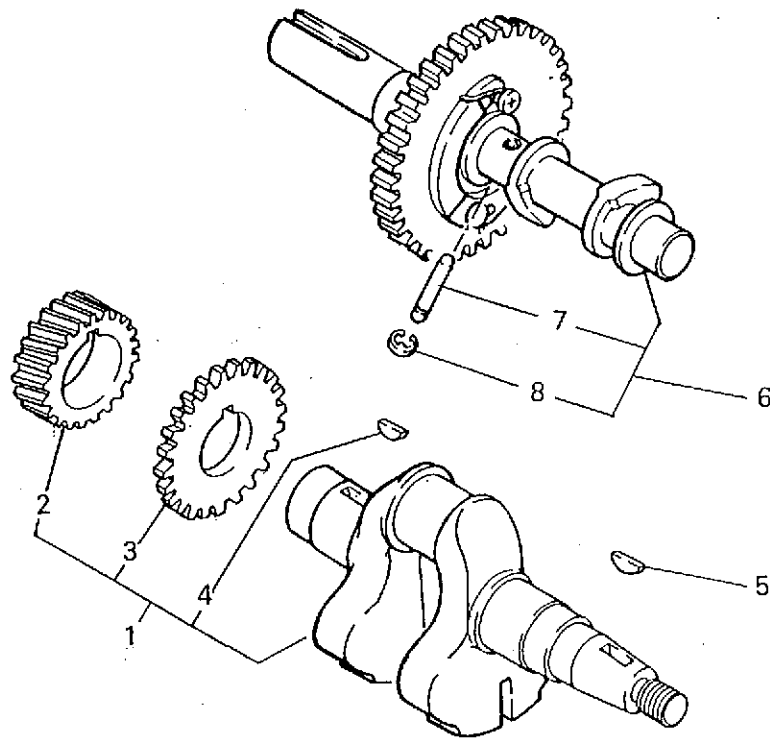
見出番号 No.	部品番号 Parts No.	部品名称 Parts Name	個数 No. Req'd	備考 Remarks	定価 Price
1	KB65003AA	クランクケースカバー COVER, CRANKCASE	1		
2	KG01003CA	ガバナギヤアセンブリ GOVERNOR GEAR ASSY	1	INCL. NO. 3	
3	KG14004AA	ガバナスライダ SLIDER, GOV	1		
4	KG22004AA	ガバナシャフト SHAFT, GOV	1		
5	KL21006BA	オイルゲージ GAUGE, OIL	2	INCL. NO. 6	
6	KW23003AA	オーリング O-RING	2		
7	KW11007AA	ボールベアリング BEARING, BALL	1		
8	KW27001AA	オイルシール OIL SEAL	1		
9	S111X62X060	ボールベアリング BEARING, BALL	1	#6206	
10	B800B08X030	フランジボルト BOLT, FLANGE	8		
11	KU14031AA	フランジボルト BOLT, FLANGE	1		
12	KU44001AA	ダウエルピン PIN, DOWEL	2		

ケースカバーグループ  
 (D) CASE COVER GROUP



見出番号 No.	部品番号 Parts No.	部品名称 Parts Name	個数 No. Req'd	備考 Remarks	定価 Price
13	W200H06	ワッシャー WASHER	1		
14	KW31011AA	クランクケース カスケット GASKET, CRANKCASE	1		

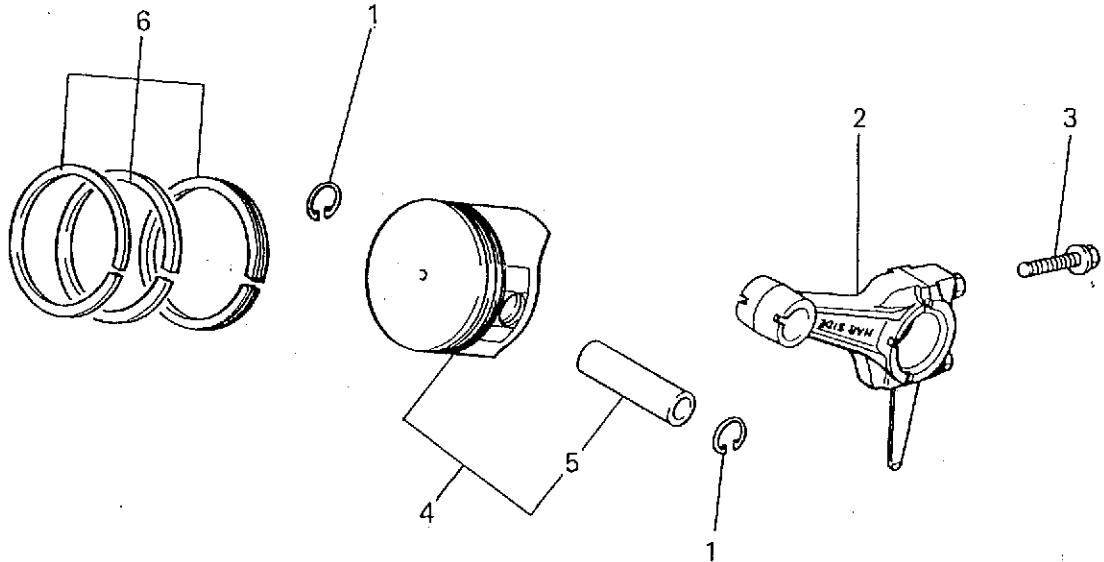
クランクシャフトグループ  
(E) CRANKSHAFT GROUP



見出番号 No.	部品番号 Parts No.	部品名称 Parts Name	個数 No. Req'd	備考 Remarks	定価 Price
1	KD02037AA	クランクシャフトアセンブリ CRANKSHAFT ASSY	1	INCL. NO. 2-4	
2	KD63013BA	クランクシャフトギヤ GEAR, CRANKSHAFT	1		
3	KD63014BA	ギヤ GEAR	1		
4	W430B05X016	キー KEY, WOODRUFF	1		
5	W430B05X016	キー KEY, WOODRUFF	1		
6	KV01166AA	カムシャフトアセンブリ CAMSHAFT ASSY	1	INCL. NO. 7, 8	
7	KV83009BE	ピン PIN	1		
8	S500P03	スナップリング SNAP RING	1		

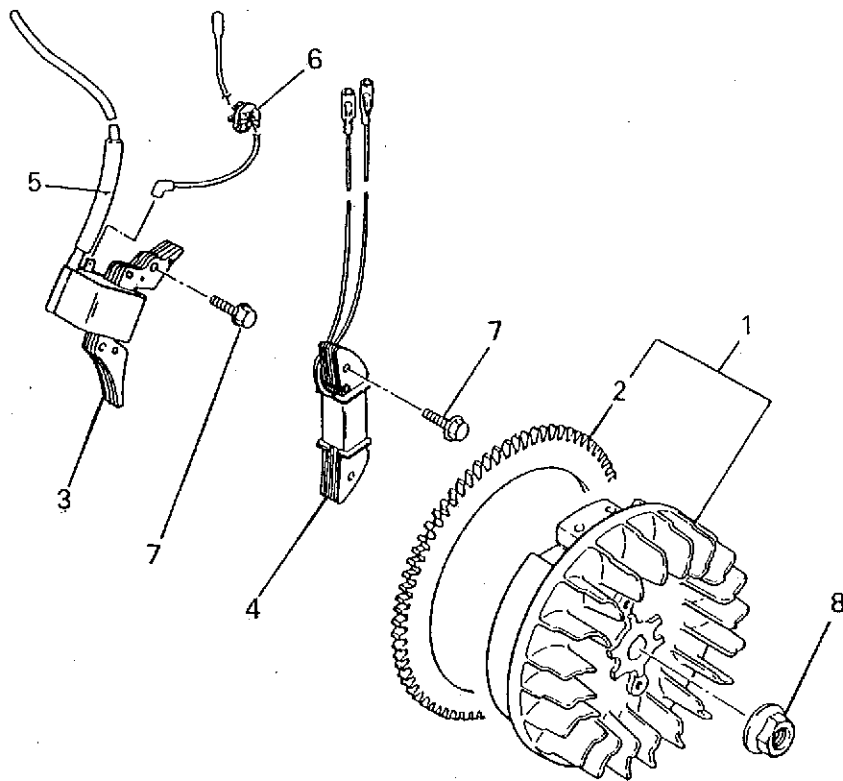


ピストン&ロッドグループ  
(F) PISTON & ROD GROUP



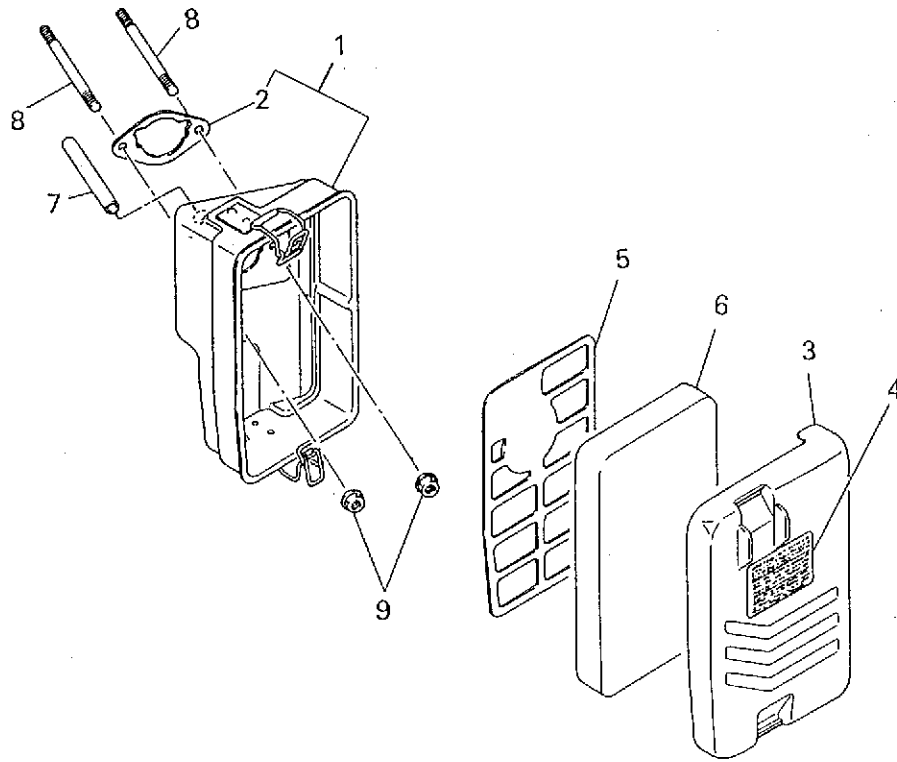
見出番号 No.	部品番号 Parts No.	部品名称 Parts Name	個数 No. Req'd	備考 Remarks	定価 Price
1	FR19456	ピストンピンクリップ CLIP, PISTON PIN	2		
2	KD03013AA	コネクティングロッドアセンブリ CONNECTING ROD ASSY	1	STD INCL.NO.3	
2	KD03013BA	コネクティングロッドアセンブリ CONNECTING ROD ASSY	1	US 0.25 INCL.NO.3	
2	KD03013CA	コネクティングロッドアセンブリ CONNECTING ROD ASSY	1	US 0.25 INCL.NO.3	
3	B800B06X030	フランジボルト BOLT, FLANGE	2		
4	KP01032AA	ピストンセット PISTON SET	1	STD INCL.NO.5	
4	KP01032BA	ピストンセット PISTON SET	1	OS 0.25 INCL.NO.5	
4	KP01032CA	ピストンセット PISTON SET	1	OS 0.50 INCL.NO.5	
5	KP55001BA	ピストンピン PIN, PISTON	1		
6	KP02011AA	ピストンリングセット PISTON RING SET	1	STD	
6	KP02011BA	ピストンリングセット PISTON RING SET	1	OS 0.25	
6	KP02011CA	ピストンリングセット PISTON RING SET	1	OS 0.50	

マグネトグループ  
(G) MAGNETO GROUP



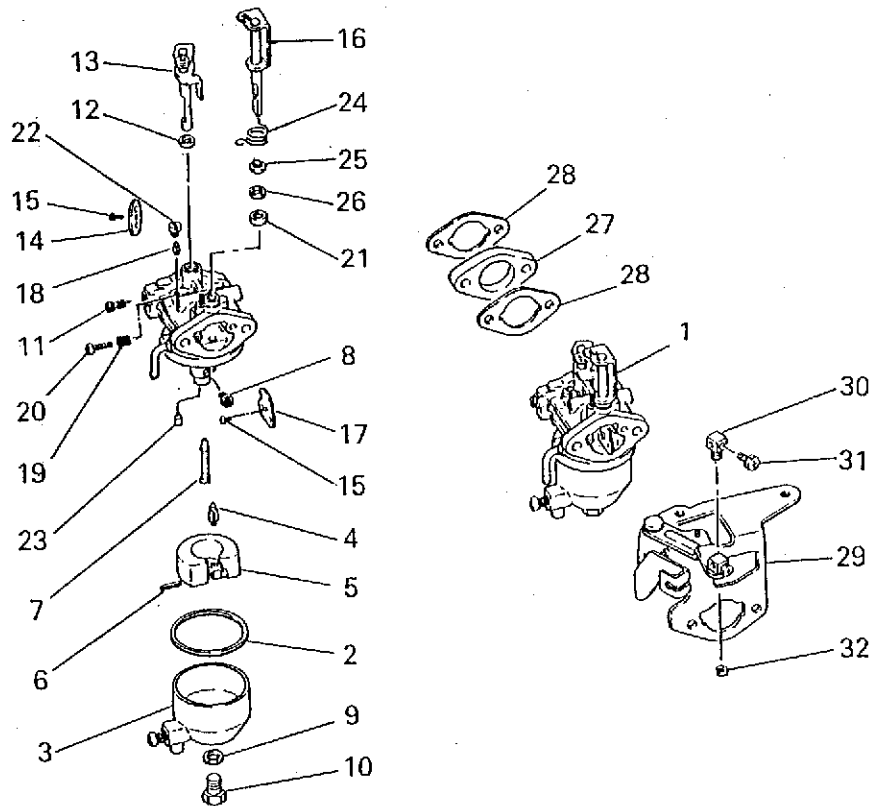
見出番号 No.	部品番号 Parts No.	部品名称 Parts Name	個数 No. Req'd	備考 Remarks	定価 Price
1	KE02089AA	フライホイールギヤ アセンブリ FLYWHEEL GEAR ASSY	1	INCL. NO.2	
2	KS90020AA	リングギヤ GEAR, RING	1		
3	KE24009AA	イグニッションコイル COIL, IGNITION	1		
4	KE25002AA	チャージコイル COIL, CHARGE	1		
5	KE90073AA	チューブ TUBE	1		
6	KU70007AA	クリップ CLIP	1		
7	B805B06X030	フランジボルト BOLT, FLANGE	4		
8	FA29015	フランジナット NUT, FLANGE	1		

エアクリーナグループ  
(H) AIR CLEANER GROUP



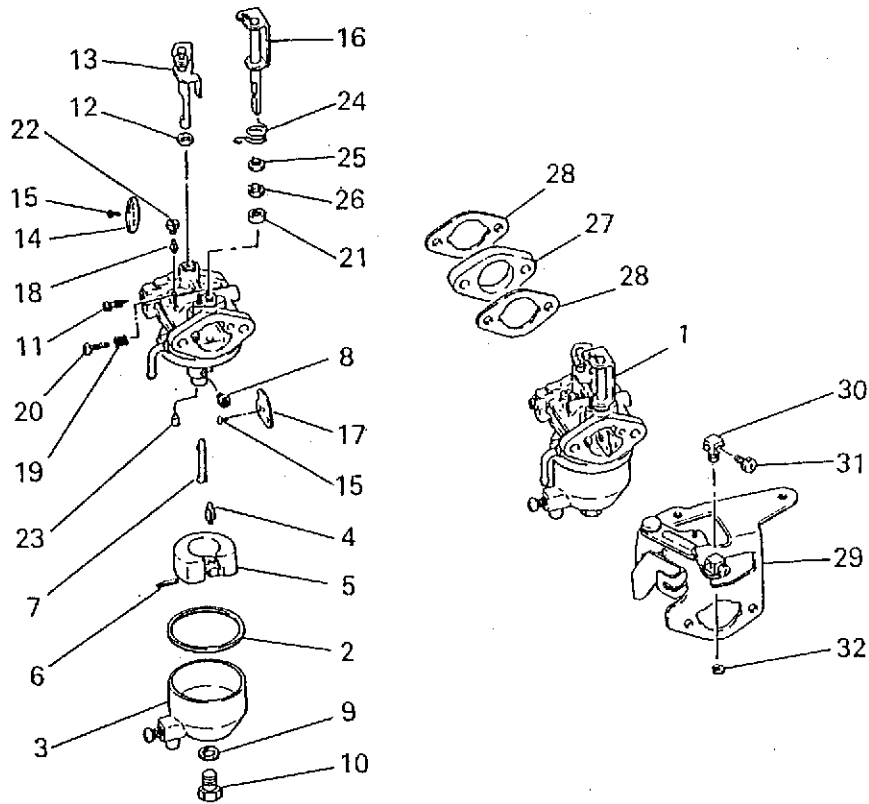
見出番号 No.	部品番号 Parts No.	部品名称 Parts Name	個数 No. Req'd	備考 Remarks	定価 Price
1	KA11008AA	クリーナケース CASE, CLEANER	1	INCL. NO. 2	
2	KA11004AA006	ガスケット GASKET	1		
3	KA20044AA	クリーナカバー COVER, CLEANER	1	INCL. NO. 4	
4	FA24115	インストラクションラベル LABEL, INSTRUCTION	1		
5	KA30015AA	グリッド GRID	1		
6	KA40057AA	クリーナエレメント ELEMENT, CLEANER	1		
7	ZZ70002M	ブリーザーチューブ TUBE, BREATHER	1		
8	B155B06X075	スタッドボルト BOLT, STUD	2		
9	N801A06	フランジナット NUT, FLANGE	2		

キャブレタグループ  
(1) CARBURETOR GROUP



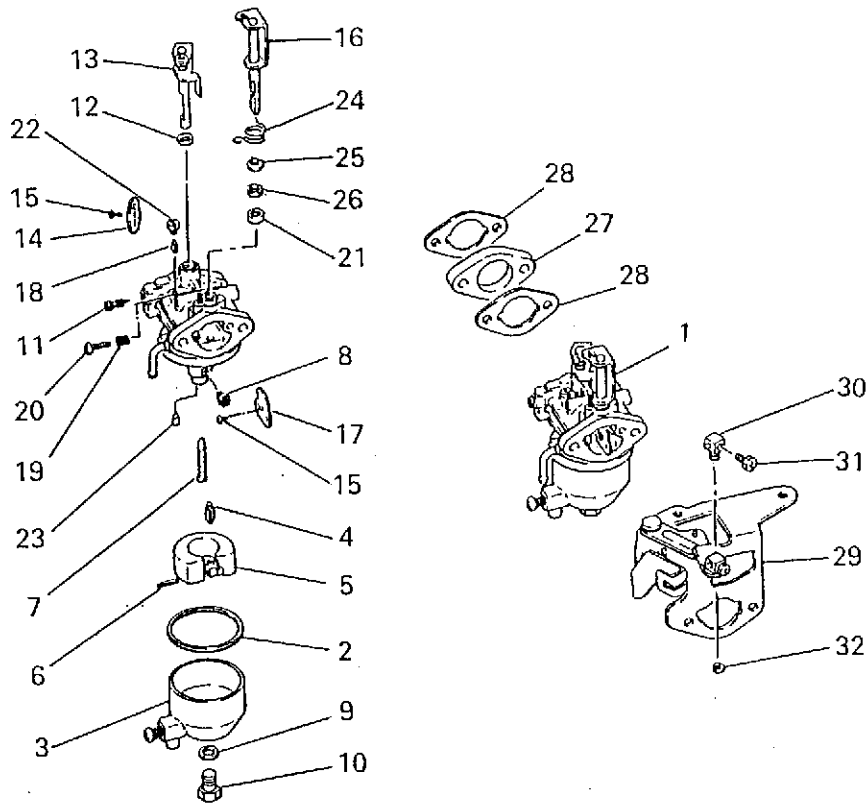
見出番号 No.	部品番号 Parts No.	部品名称 Parts Name	個数 No. Req'd	備考 Remarks	定価 Price
1	KK14007AD	キャブレタ(F) CARBURETOR(F)	1	INCL. NO. 2-26	
2	KK14007AA002	ガスケット GASKET	1		
3	KK14007AA003	フロートチャンバ CHAMBER, FLOAT	1		
4	KK12026AA004	フロートバルブ VALVE, FLOAT	1		
5	KK12026AA005	フロート FLOAT	1		
6	KK12026AA006	フロートピン PIN, FLOAT	1		
7	KK14007AA007	メインノズル NOZZLE, MAIN	1		
8	KK14007AA008	メインジェット JET, MAIN	1		
9	KK12026AA010	ガスケット GASKET	1		
10	KK12026AA011	ボルト BOLT	1		
11	KK14007AA011	調整スクリュー SCREW, ADJUST	1		
12	KK12026AA014	ダストシール SEAL, DUST	1		

キャブレタグループ  
(I) CARBURETOR GROUP



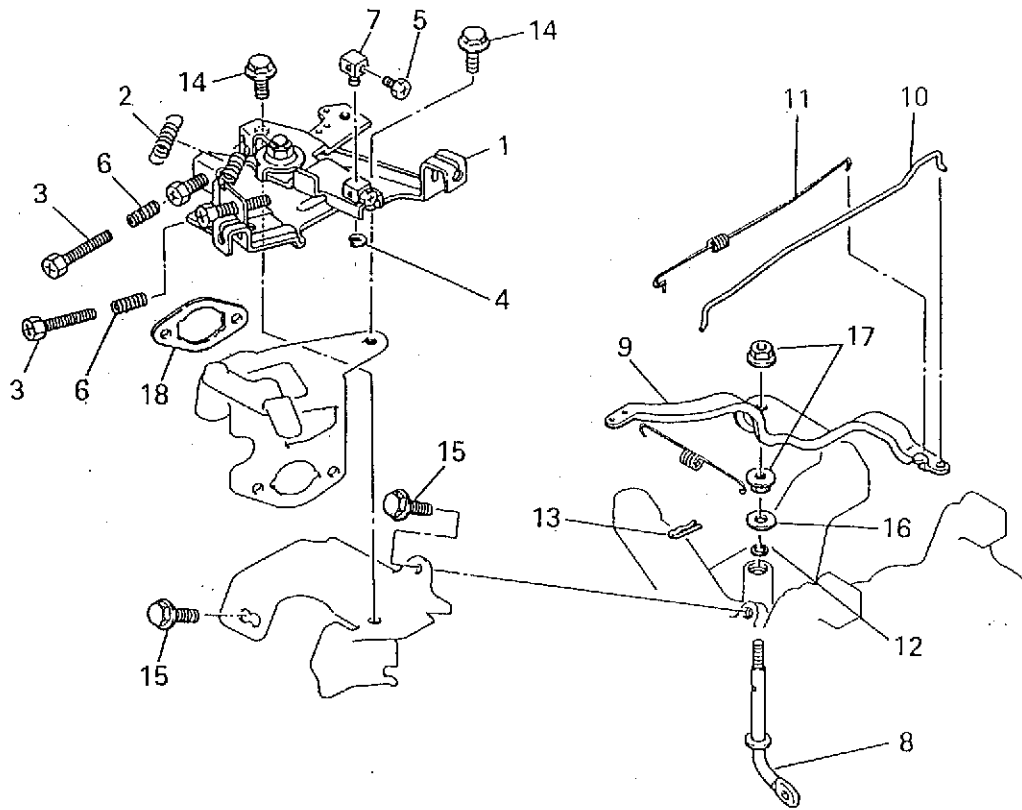
見出番号 No.	部品番号 Parts No.	部品名称 Parts Name	個数 No. Req'd	備考 Remarks	定価 Price
13	KK14007AA013	スロットルシャフト SHAFT, THROTTLE	1		
14	KK14007AA014	スロットルバルブ VALVE, THROTTLE	1		
15	KK12026AA017	スクリュー SCREW	2		
16	KK14007AA016	チョークシャフト SHAFT, CHOKE	1		
17	KK14007AA017	チョークバルブ VALVE, CHOKE	1		
18	KK14007AA018	スロージェット JET, SLOW	1		
19	KK14007AA019	スプリング SPRING	1		
20	KK12026AA021	スクリュー SCREW	1		
21	KK12026AA022	キャップ CAP	1		
22	KK14007AA022	キャップ CAP	1		
23	KK12026AA024	プラグ PLUG	1		
24	KK14007AD025	リターンスプリング SPRING, RETURN	1		

キャブレタグループ  
 (1) CARBURETOR GROUP



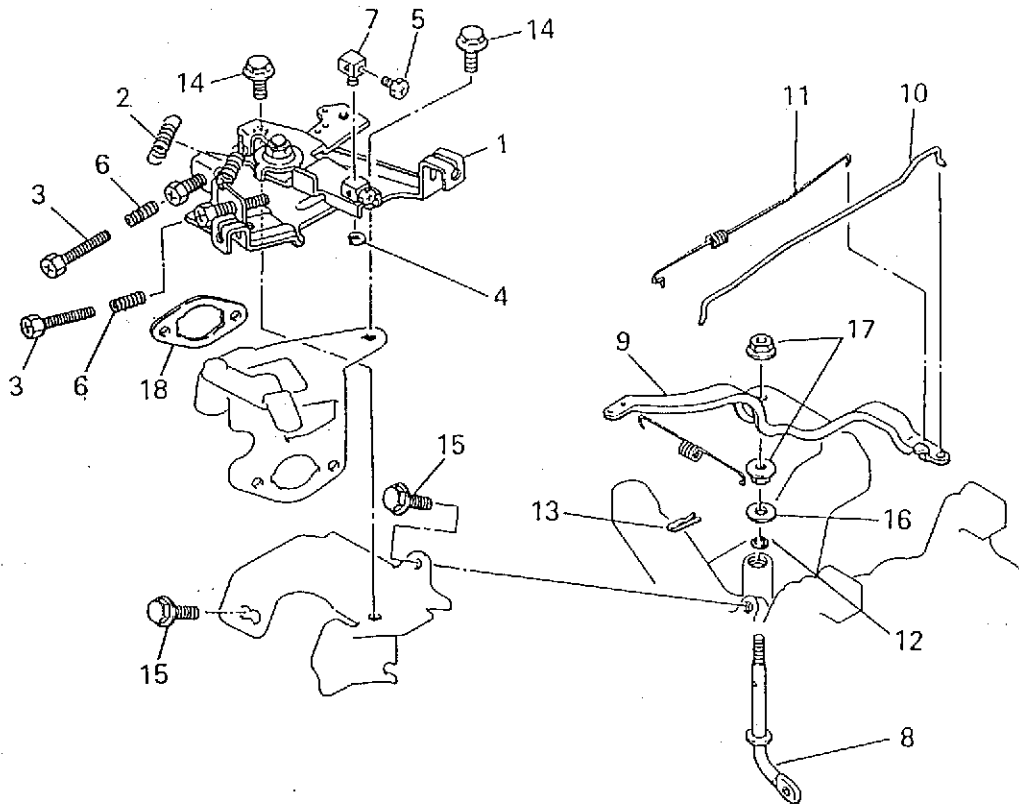
見出番号 No.	部品番号 Parts No.	部品名称 Parts Name	個数 No. Req'd	備考 Remarks	定価 Price
25	KK14007AD026	リターンスプリング SPRING, RETURN	1		
26	KK14007AD027	エアフィルタ FILTER, AIR	1		
27	KK33005AA	インシュレータ INSULATOR	1		
28	KW34029AA	キャブレタ ガasket GASKET, CARBURETOR	2		
29	KK09010BA	チョークレバ - KUMITATE CHOKE LEVER ASSY	1	INCL. NO. 30-32	
30	KR30008AA	ストップ STOPPER	1		
31	B751A04X008	ボルト BOLT, CRS	1		
32	S500P04	スナップリング SNAP RING	1		

コンパネグループ  
(J) CONPANE GROUP



見出番号 No.	部品番号 Parts No.	部品名称 Parts Name	個数 No. Req'd	備考 Remarks	定価 Price
1	KG03022HA	コントロールパネル PANEL, CONTROL	1	INCL. NO. 2-7	
2	KG35007BA	リターンスプリング SPRING, RETURN	1		
3	KU14032AA	ボルト BOLT	2		
4	S500P04	スナップリング SNAP RING	1		
5	B751A04X008	ボルト BOLT, CRS	1		
6	KU80017AA	スプリング SPRING	2		
7	KR30008AA	ストッパ STOPPER	1		
8	KG22010AA	カクハナシャフト SHAFT, GOV	1		
9	KG31013AA	カクハナレバー LEVER, GOV	1		
10	KG41018AA	カクハナロッド ROD, GOV	1		
11	KG42014AA	ロッドスプリング SPRING, ROD	1		
12	KG90016AA	ダストシール SEAL, DUST	1		

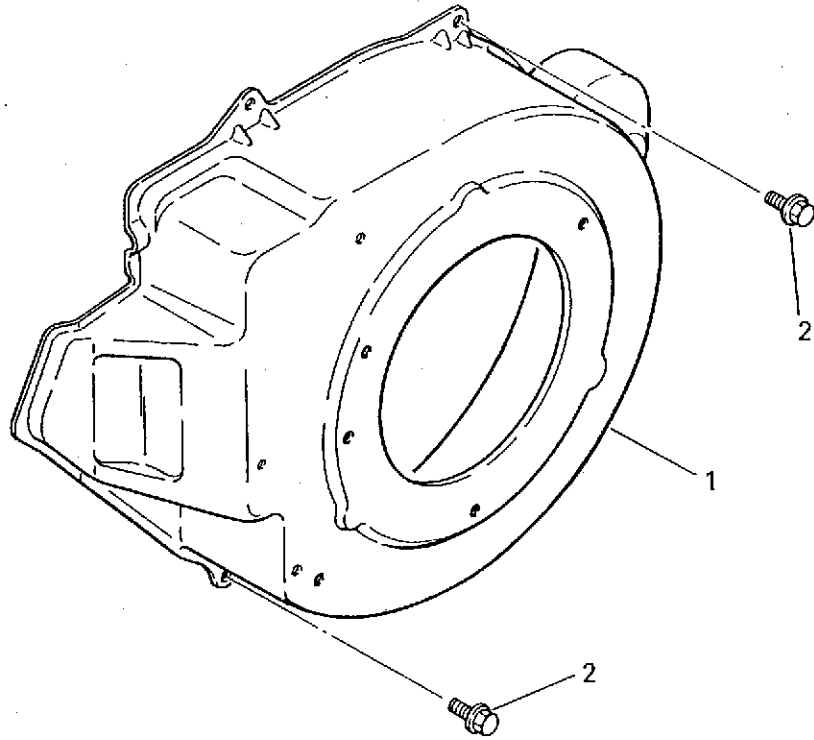
コンパネグループ  
(J) CONPANE GROUP



見出番号 No.	部品番号 Parts No.	部品名称 Parts Name	個数 No. Req'd	備考 Remarks	定価 Price
13	KU70006AA	クリップ CLIP	1		
14	B800A06X012	フランジボルト BOLT, FLANGE	3		
15	B805B06X012	フランジボルト BOLT, FLANGE	2		
16	KG90015AA	ワッシャー WASHER	1		
17	KU24002AA	ナット NUT	2		
18	KW34054AA	キヤブレタ カスケツト GASKET, CARBURETOR	1		

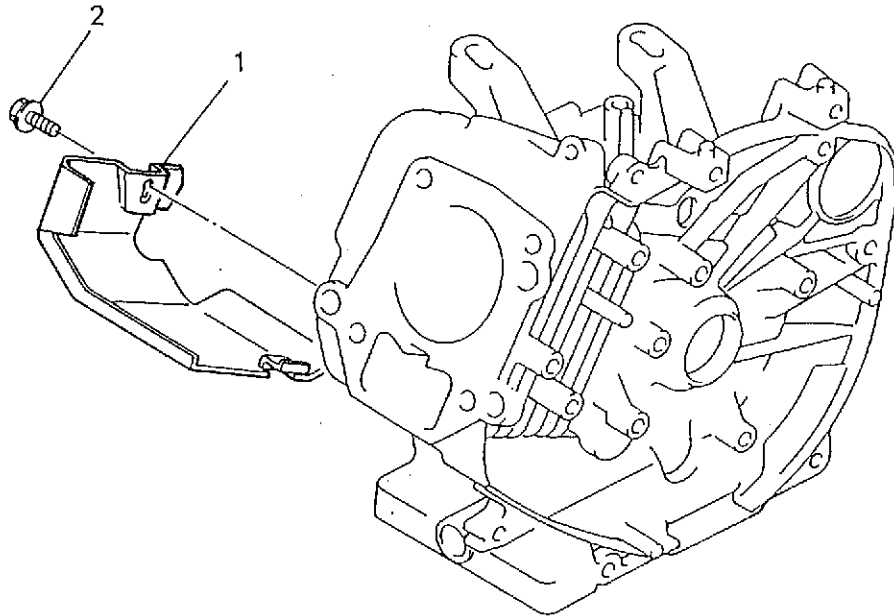


ファンカバーグループ  
**(K) FAN COVER GROUP**



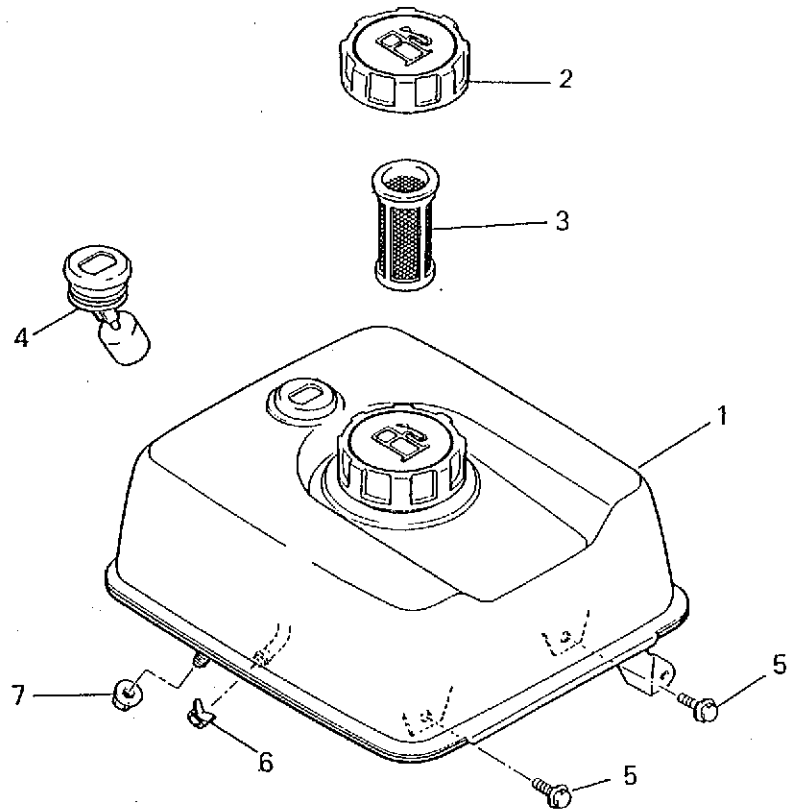
見出番号 No.	部品番号 Parts No.	部品名称 Parts Name	個数 No. Req'd	備考 Remarks	定価 Price
1	KH27021AA	ファンカバー COVER, FAN	1		
2	B805B06X012	フランジボルト BOLT, FLANGE	4		

シリンダカバーグループ  
 (L) CYLINDER COVER GROUP



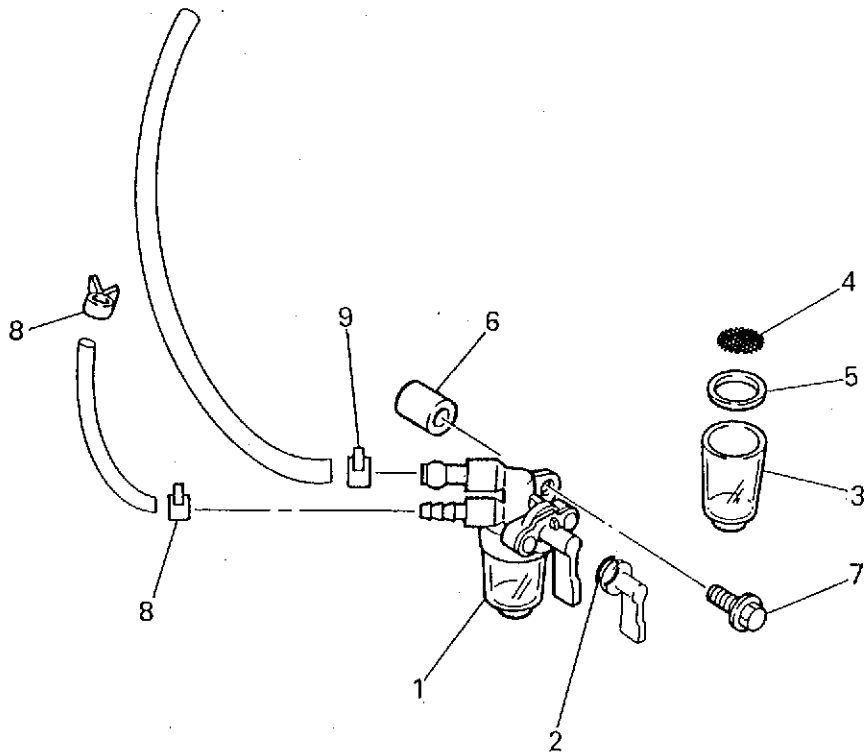
見出番号 No.	部品番号 Parts No.	部品名称 Parts Name	個数 No. Req'd	備考 Remarks	定価 Price
1	KH40019AA	シリンダカバー COVER, CYLINDER	1		
2	B805B06X012	フランジボルト BOLT, FLANGE	1		

タンクグループ  
(M) TANK GROUP



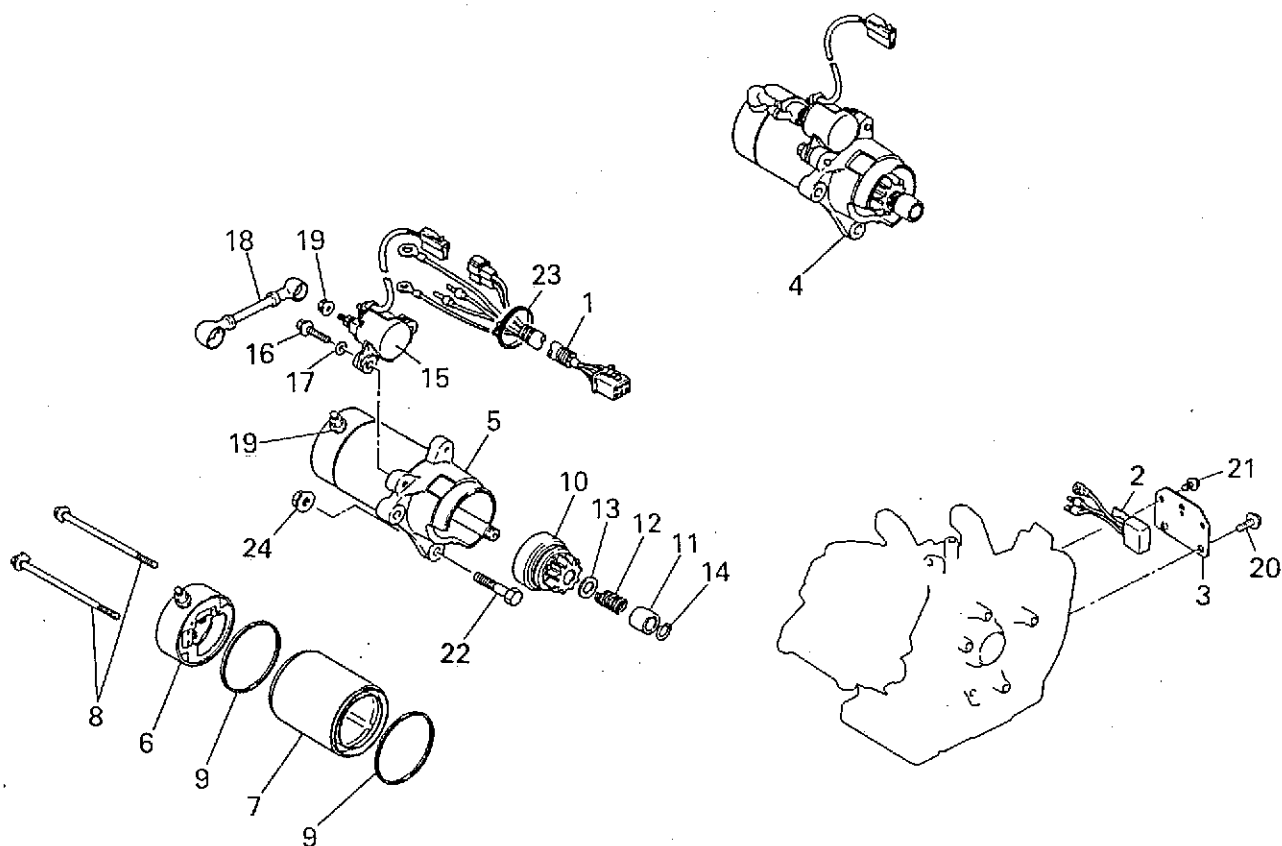
見出番号 No.	部品番号 Parts No.	部品名称 Parts Name	個数 No. Req'd	備考 Remarks	定価 Price
1	KF04090AA	フューエルタンク アセンブリ FUEL TANK ASSY	1	INCL. NO. 2-4	
2	KF05010CA	タンクキャップ アセンブリ TANK CAP ASSY	1		
3	KF40003AA	フューエルフィルタ FILTER, FUEL	1		
4	KF90080BA	オイルゲージ GAUGE, OIL	1		
5	B805B06X012	フランジボルト BOLT, FLANGE	2		
6	FR67419	クリップ CLIP	1		
7	N801A06	フランジナット NUT, FLANGE	2		

コックグループ  
(N) COCK GROUP



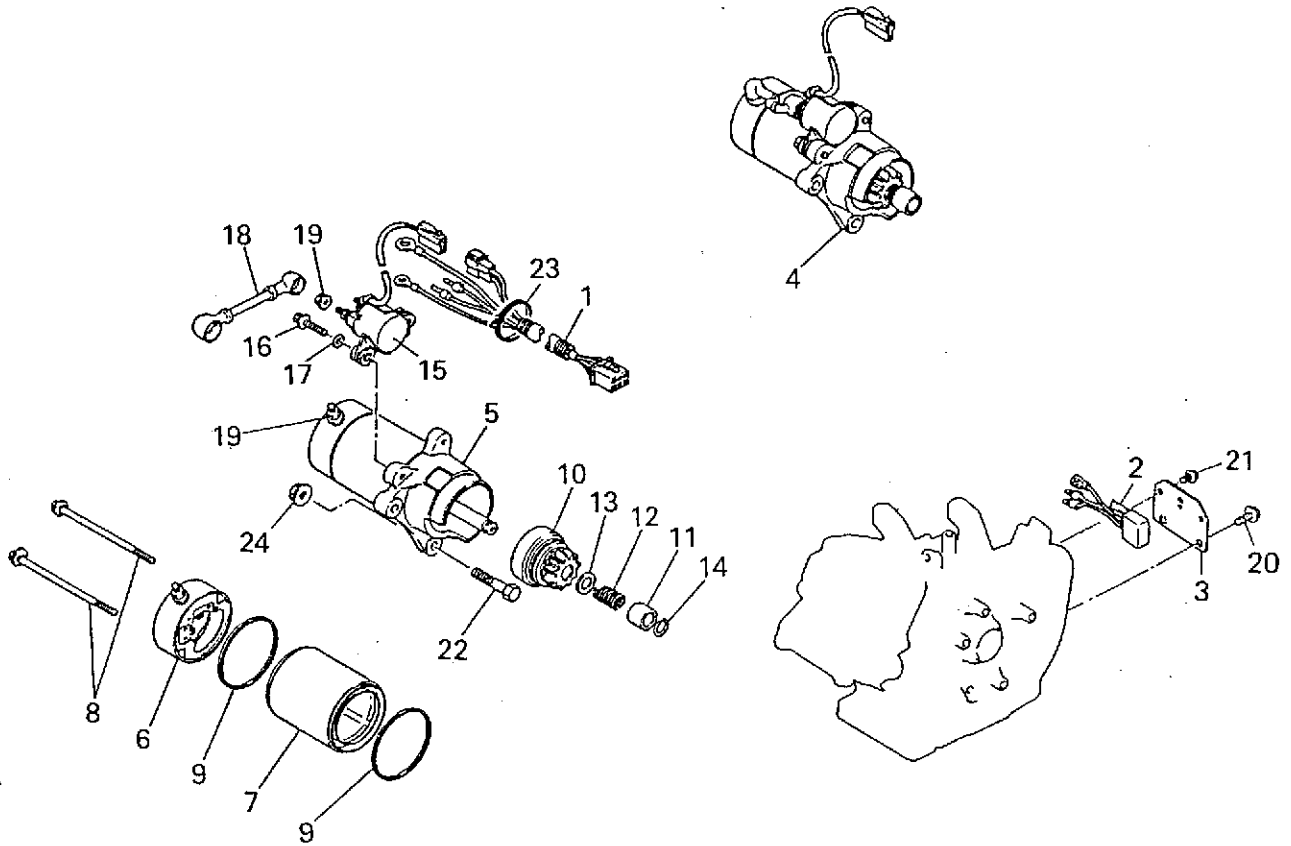
見出番号 No.	部品番号 Parts No.	部品名称 Parts Name	個数 No. Req'd	備考 Remarks	定価 Price
1	KF31018AA	フューエルコック COCK, FUEL	1	INCL. NO. 2-5	
2	KF31010AA001	オーリング O-RING	1		
3	KF31010AA002	カップ CUP	1		
4	KF31018AA003	フューエルフィルタ FILTER, FUEL	1		
5	KF31010AA004	パッキング PACKING	1		
6	KF90105AA	スペーサ SPACER	1		
7	B800A06X025	フランジボルト BOLT, FLANGE	1		
8	FR53226	クリップ CLIP	2		
9	FR67419	クリップ CLIP	1		

セルグループ  
(Q) CELL GROUP



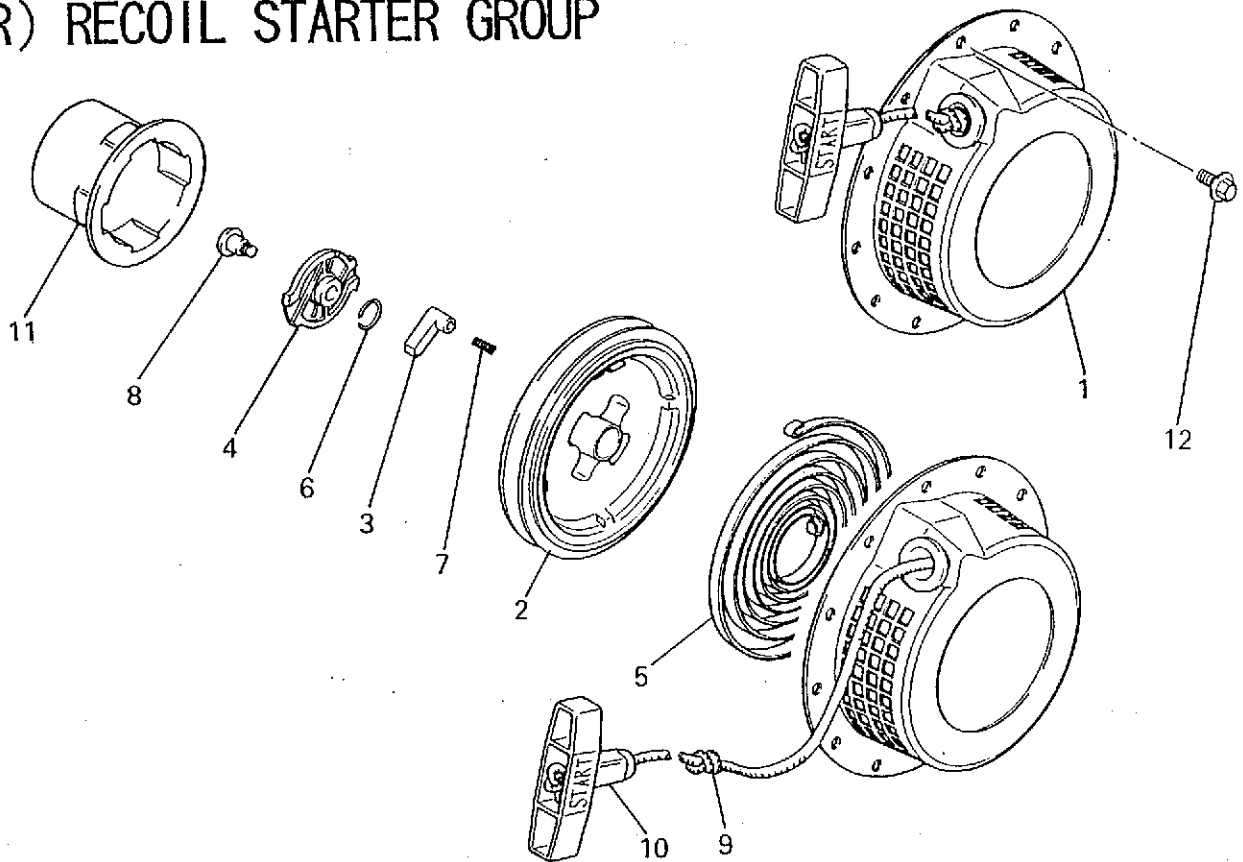
見出番号 No.	部品番号 Parts No.	部品名称 Parts Name	個数 No. Req'd	備考 Remarks	定価 Price
1	KE09023AA	リードワイヤ WIRE, LEAD	1		
2	FA28217	レクチファイヤ RECTIFIER	1		
3	KE70011AA	ブラケット BRACKET	1		
4	KS11001AA	スターテイングモータ MOTOR, STARTING	1	INCL. NO. 5-19	
5	KS11001AA102	スターテイングモータ MOTOR, STARTING	1	INCL. NO. 6-9	
6	KS11001AA104	ブラケット BRACKET	1		
7	KS11001AA105	スタータケース CASE, STARTER	1		
8	KS11001AA106	ボルト BOLT	2		
9	KS11001AA107	リング RING	2		
10	KS11001AA003	ギヤ GEAR	1		
11	KS11001AA108	ストッパ STOPPER	1		
12	KS11001AA109	リターンスプリング SPRING, RETURN	1		

セルグループ  
(Q) CELL GROUP



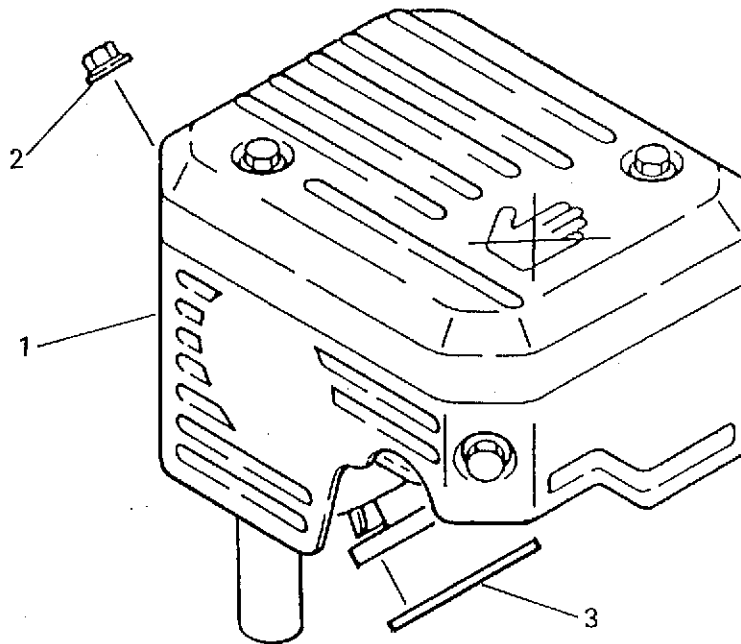
見出番号 No.	部品番号 Parts No.	部品名称 Parts Name	個数 No. Req'd	備考 Remarks	定価 Price
13	KS11001AA110	ワッシャ WASHER	1		
14	KS11001AA111	リング RING	1		
15	KS11001AA112	スイッチ SWITCH	1		
16	KS11001AA113	ボルト BOLT&WASHER	2		
17	KS11001AA114	ワッシャ WASHER	2		
18	KS11001AA115	リードワイヤ WIRE, LEAD	1		
19	KS11001AA116	フランジナット NUT, FLANGE	3		
20	B800A06X008	フランジボルト BOLT, FLANGE	1		
21	B800A08X016	フランジボルト BOLT, FLANGE	1		
22	FA28198	リーマボルト BOLT, REAMER	2		
23	KU90006BA	バンド BAND	1		
24	N801A08	フランジナット NUT, FLANGE	2		

リコイルスタータグループ  
(R) RECOIL STARTER GROUP



見出番号 No.	部品番号 Parts No.	部品名称 Parts Name	個数 No. Req'd	備考 Remarks	定価 Price
1	KS02006BD	リコイルスタータアセンブリ RECOIL STARTER ASSY	1	INCL.NO.2-11	
2	KS20020AD102	リール REEL	1		
3	KS20020AD003	ラatchet RATCHET	2		
4	KS20020AD004	ガイド GUIDE	1		
5	FA28181XX011	スプリング SPRING, SPIRAL	1		
6	KS20020AD006	摩擦スプリング SPRING, FRICTION	1		
7	KS20020AD007	リターンスプリング SPRING, RETURN	2		
8	KS20020AD008	スクリュー SCREW	1		
9	KS20020BD118	スタータロープ ROPE, STARTER	1		
10	FA28181XX018	スタータノブ KNOB, STARTER	1		
11	KS30033AA	スタータプーリー PULLEY, STARTER	1		
12	B800A06X008	フランジボルト BOLT, FLANGE	3		

マフラグループ  
 (S) MUFFLER GROUP

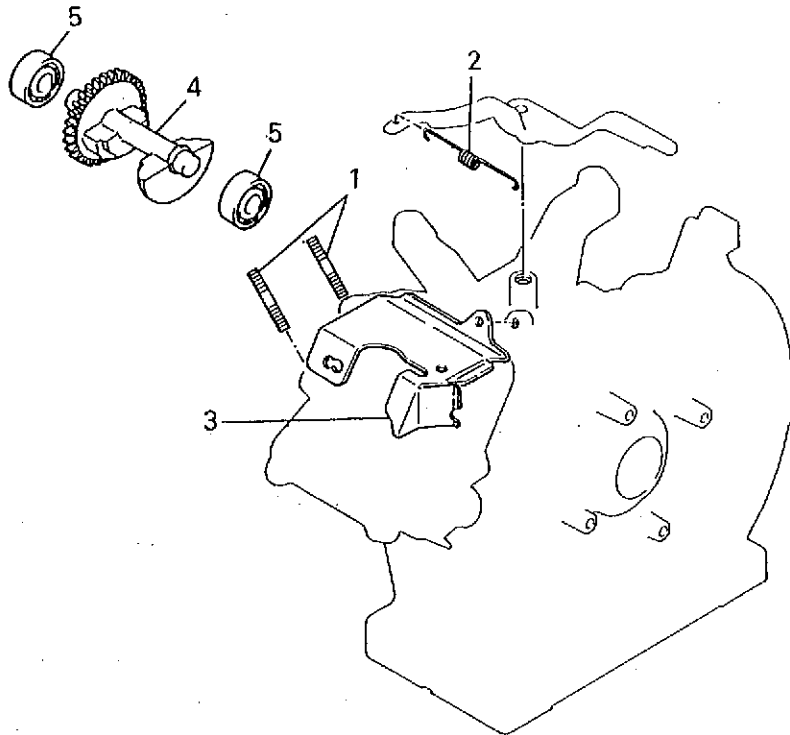


見出番号 No.	部品番号 Parts No.	部品名称 Parts Name	個数 No. Req'd	備考 Remarks	定価 Price
1	KM02092AA	マフラアセムブリ MUFFLER ASSY	1		
2	ZZ70028C	ユニカスプ <sup>®</sup> リンク <sup>®</sup> ナット NUT, CONICAL SPG	2		
3	KM70031AB	マフラ カ <sup>®</sup> スケツト GASKET, MUFFLER	1		



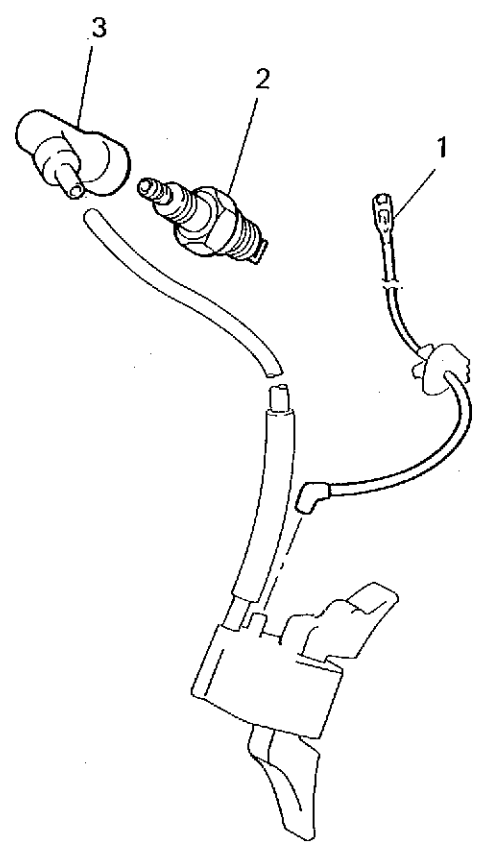
ボルト, スプリング, カバー, バランサシャフト

# 1. BOLT, SPRING, COVER, BALANCER SHAFT



見出番号 No.	部品番号 Parts No.	部品名称 Parts Name	個数 No. Req'd	備考 Remarks	定価 Price
1	B155B08X020	スタット*ボルト BOLT, STUD	2		
2	KG34012AA	カ*ハ*ナスフ*リコク* SPRING, GOV	1		
3	KH40035AA	トツフ*カハ* COVER, TOP	1		
4	KD51001AA	ハ*ランサシャフト SHAFT, BALANCER	1		
5	S111X62X010	ホ*ーカ*アリンク* BEARING, BALL	2	#6201	

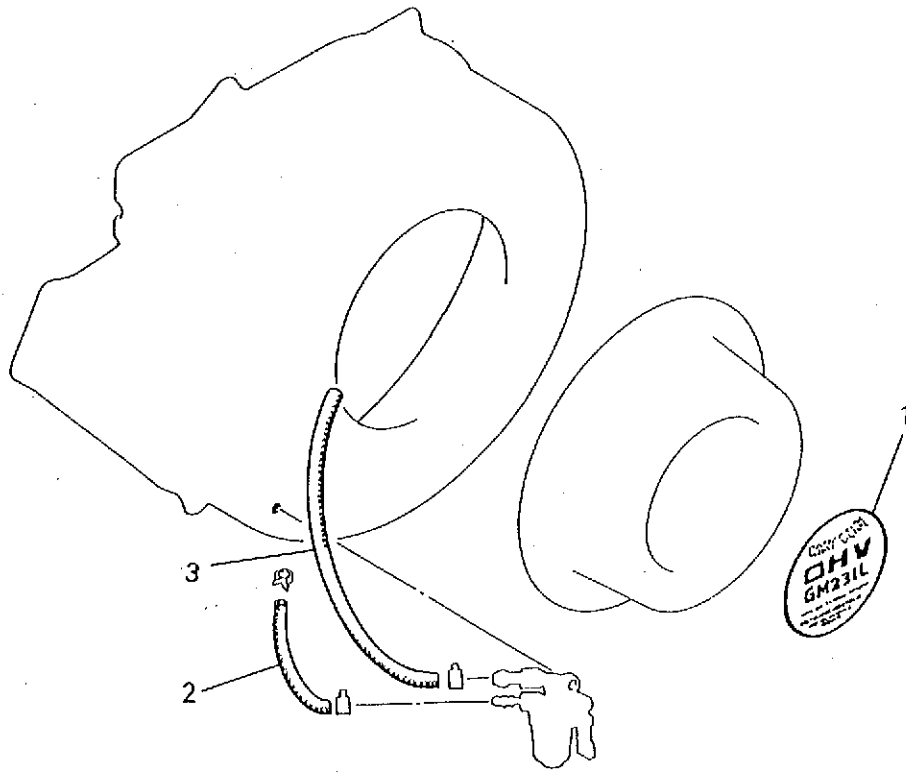
リードワイヤ, プラグ, キャップ  
**2. LEAD WIRE, PLUG, CAP**



見出番号 No.	部品番号 Parts No.	部品名称 Parts Name	個数 No. Req'd	備考 Remarks	定価 Price
1	KE90057AA	リードワイヤ WIRE, LEAD	1		
2	FR46903A	スパークプラグ PLUG, SPARK	1	BP5ES	
3	KE42027AA	プラグキャップ CAP, PLUG	1		

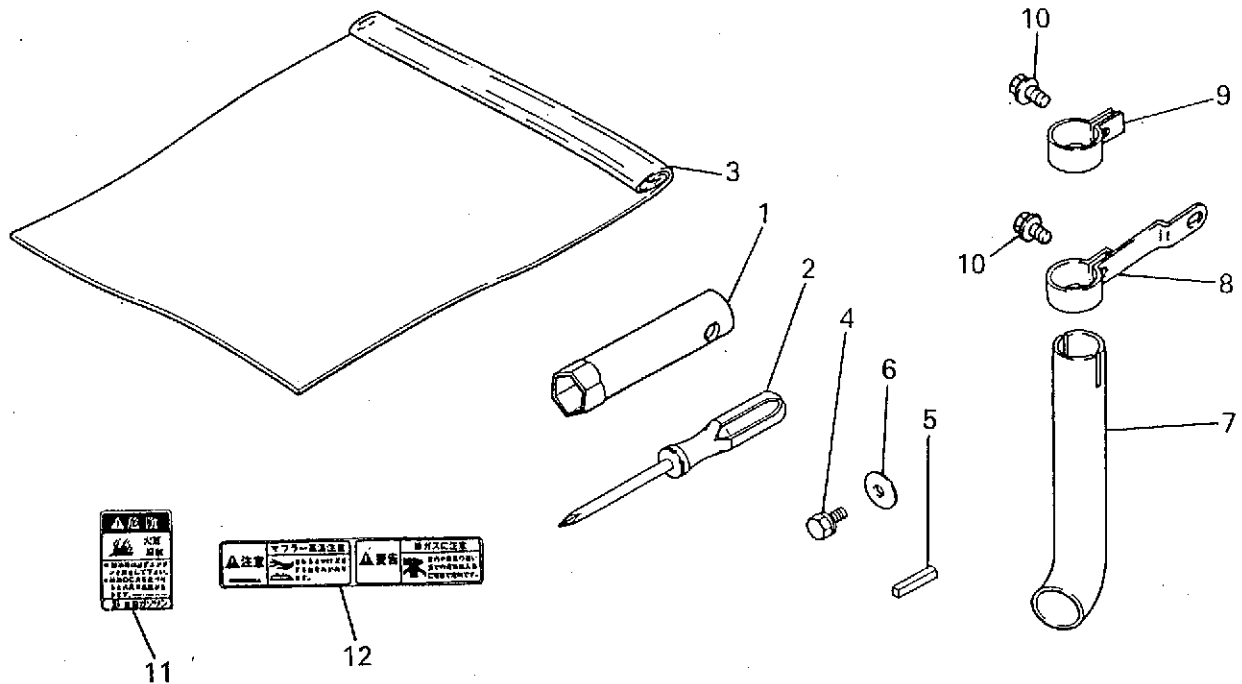
ラベル, フューエルホース

### 3. LABEL, FUEL HOSE



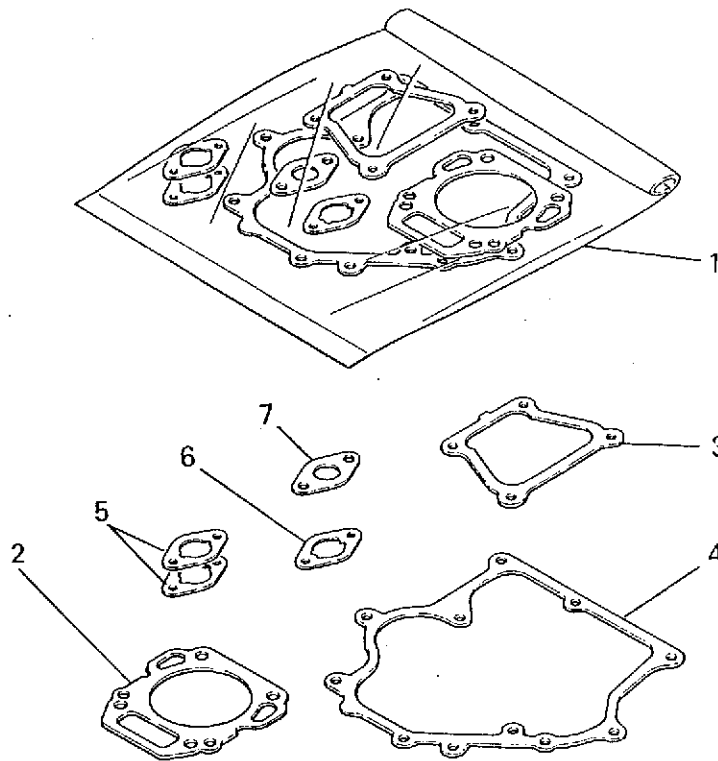
見出番号 No.	部品番号 Parts No.	部品名称 Parts Name	個数 No. Req'd	備考 Remarks	定価 Price
1	KW52071GB	ネームラベル LABEL, NAME	1		
2	P051Y04X190	フューエルホース HOSE, FUEL	1		
3	P051Y08X410	フューエルホース HOSE, FUEL	1		

ツールセット, テールパイプ, ラベル  
**4. TOOL SET, TAIL PIPE, LABEL**



見出番号 No.	部品番号 Parts No.	部品名称 Parts Name	個数 No. Req'd	備考 Remarks	定価 Price
1	KN12004DA	ホムックスハナ SPANNER, BOX	1		
2	KN13001AA	スクリットライハ DRIVER, SCREW	1		
3	FA21533D	ツールハツク BAG, TOOL	1		
4	B080A08X016	ホムルト BOLT & WASHER	1		
5	W405B07X045	キー KEY, SUNK	1		
6	FA24135	ワッシャ WASHER	1		
7	KM50024AA	テールパイプ PIPE, TAIL	1		
8	KM60008AA	クランプ CLAMP	1		
9	KU60002AA	クランプ CLAMP	1		
10	KU13012AA	ホムルト BOLT & WASHER	2		
11	KW56069AA	コーションラベル LABEL, CAUTION	1		
12	KW56070AA	コーションラベル LABEL, CAUTION	1		

ガスケットセット  
5. GASKET SET



見出番号 No.	部品番号 Parts No.	部品名称 Parts Name	個数 No. Req'd	備考 Remarks	定価 Price
1	KW39069AA	ガスケットセット GASKET SET	1	INCL. NO. 2-7	
2	KC67003AA	ヘッド ガスケット GASKET, HEAD	1		
3	KW33005AA	ガスケット, ヘッドカバー GASKET, HEAD COVER	1		
4	KW31011AA	クランクケース ガスケット GASKET, CRANKCASE	1		
5	KW34029AA	キャブレタ ガスケット GASKET, CARBURETOR	2		
6	KW34054AA	キャブレタ ガスケット GASKET, CARBURETOR	1		
7	KM70031AB	マフラ ガスケット GASKET, MUFFLER	1		