

向 先	（株）筑水キャピタル殿	用 途	運 搬 車
-----	-------------	-----	-------

純 正 部 品 表

PARTS LIST

三菱メイトエンジン

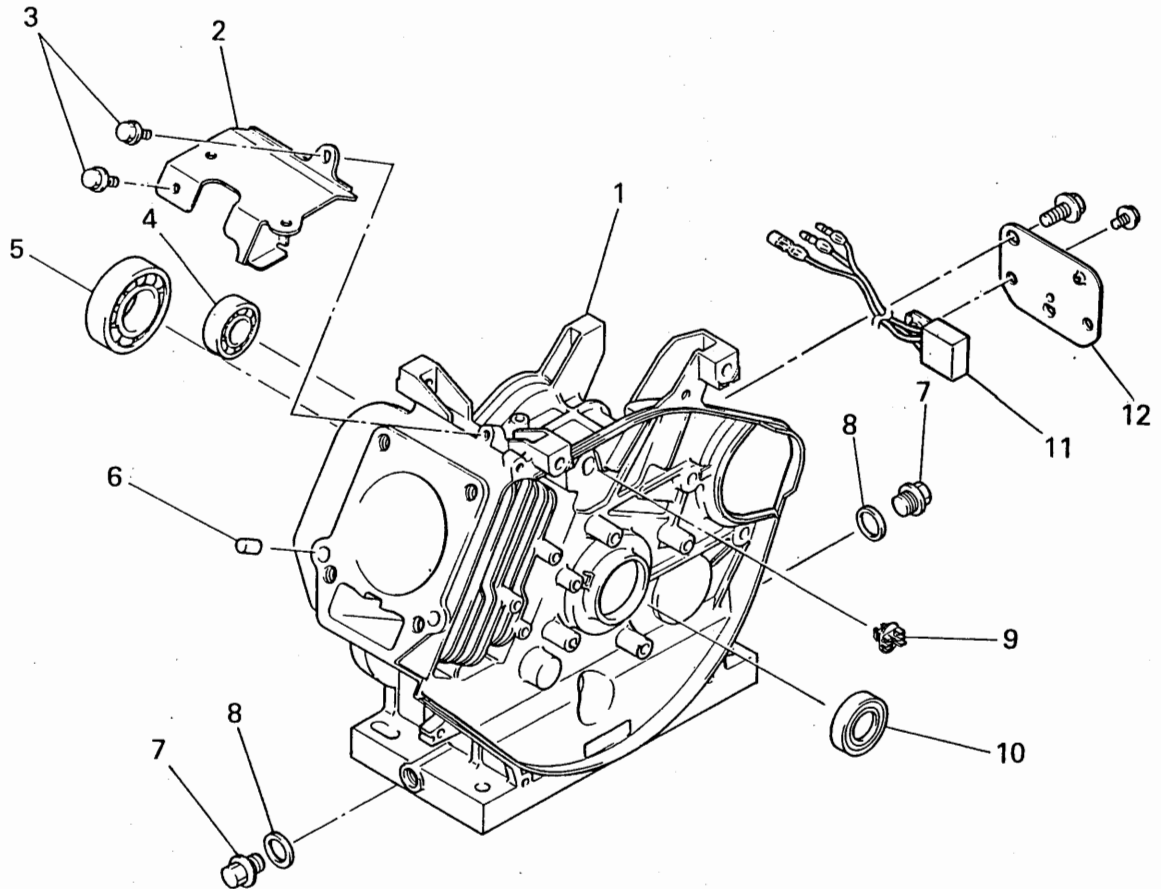
GM290LE-203

ご注文の際は部品番号の前にZMをご記入下さい。

1990年10月

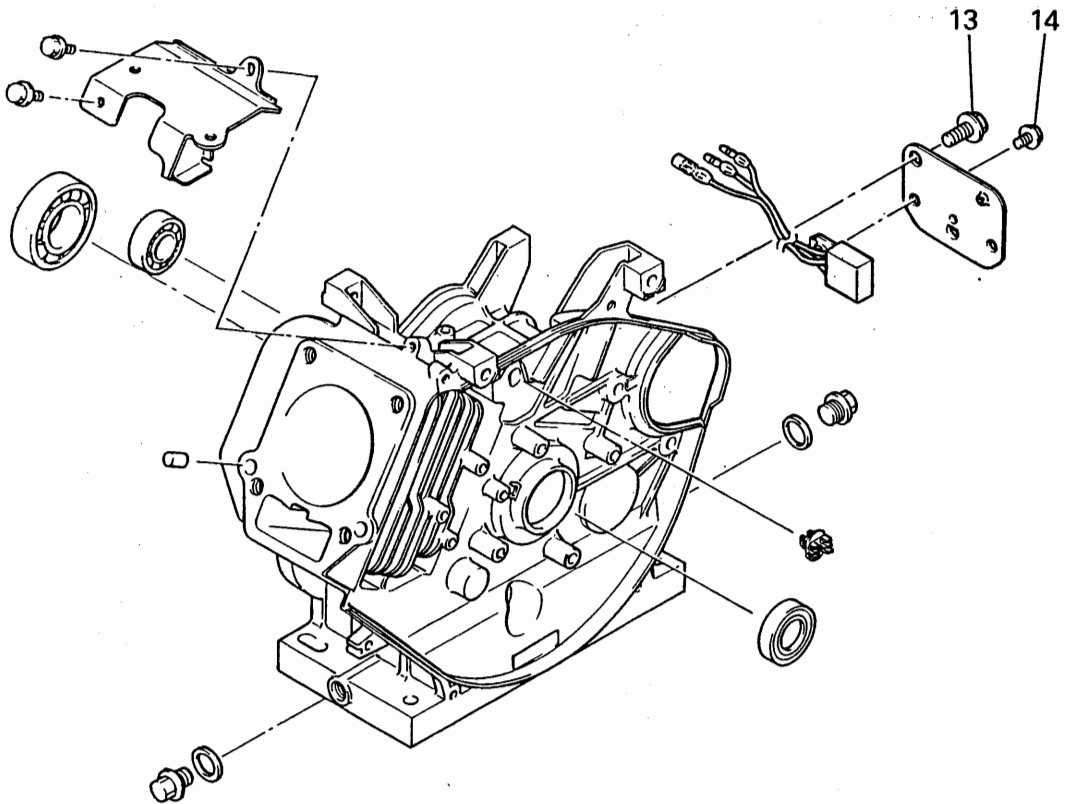
 三菱重工業株式会社

シリンダ フロック システム
1 CYLINDER BLOCK SYSTEM



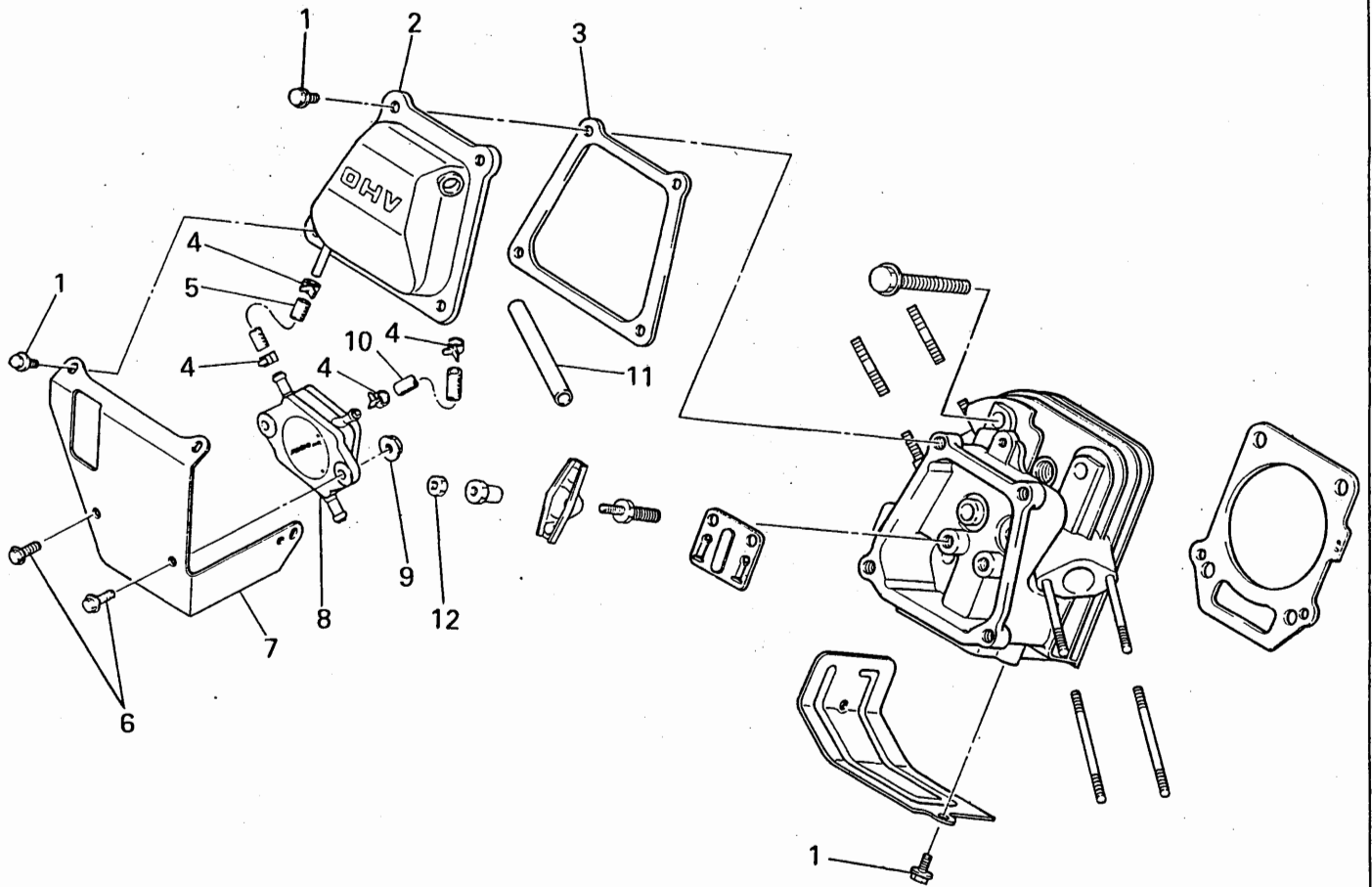
見出番号 No.	部品番号 Parts No.	部品名称 Parts Name	個数 No. Req'd	備考 Remarks	定価 Price
1	KB46004BA	シリンダフロック CYLINDER BLOCK	1		
2	KH50003AA	トップカバー COVER, TOP	1		
3	B805B06X012	フランジボルト BOLT, FLANGE	2		
4	S111X62X030	ボールベアリング BEARING, BALL	1		
5	S111X62X060	ボールベアリング BEARING, BALL	1	#6206	
6	KU44001AA	タウエルピン PIN, DOWEL	2		
7	FN11223	ドレンプラグ PLUG, DRAIN	2		
8	ZZ70013A	ガスケット GASKET	2		
9	KU70007AA	クリップ CLIP	1		
10	FA28011	オイルシール OIL SEAL	1	TC30, 42, 8	
11	FA28217	レクチファイヤ RECTIFIER	1		
12	KE70011AA	ブラケット BRACKET	1		

レリシマ 7077 システム
1 CYLINDER BLOCK SYSTEM



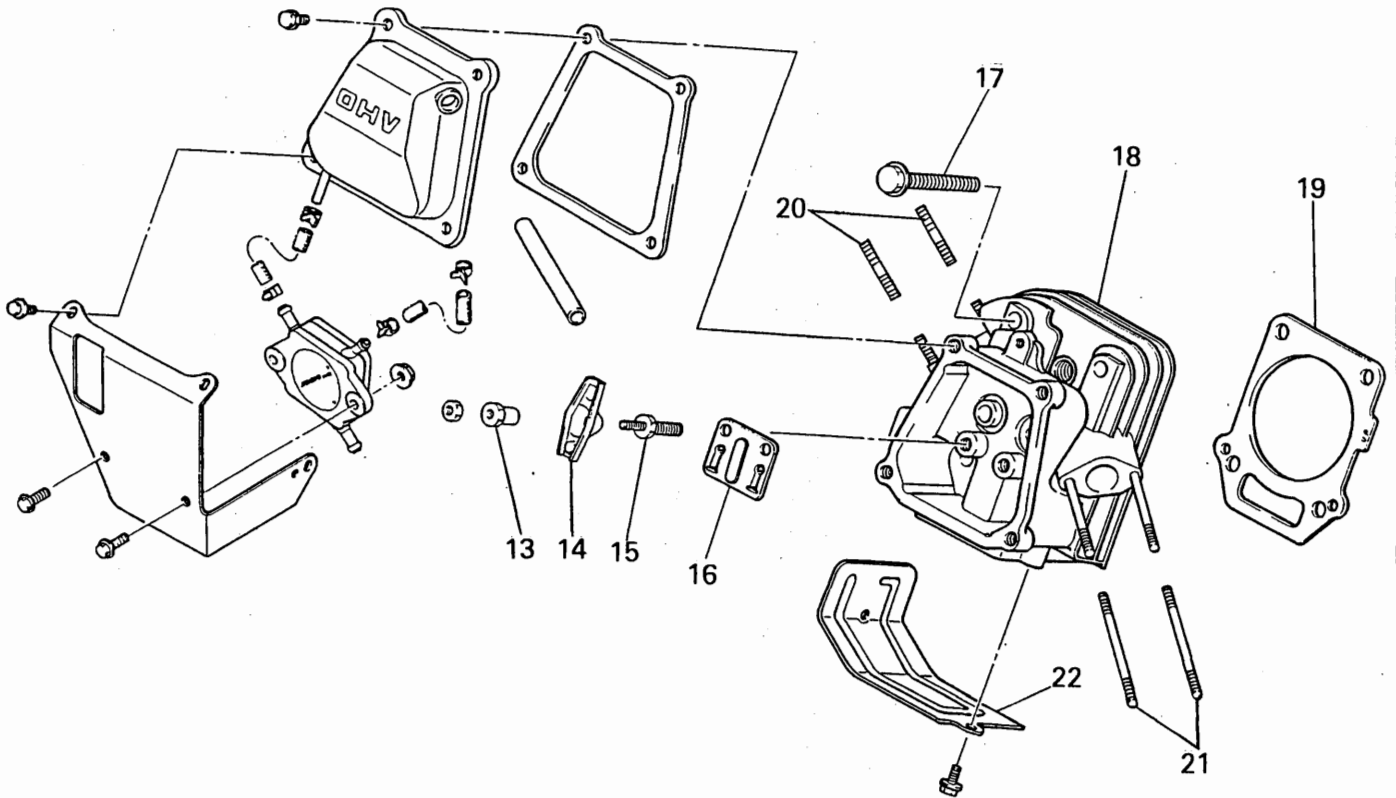
見出番号 No.	部品番号 Parts No.	部品名称 Parts Name	個数 No. Req'd	備考 Remarks	定価 Price
13	B800A08X016	フランジボルト BOLT, FLANGE	1		
14	B800A06X008	フランジボルト BOLT, FLANGE	1		

エンジン ヘッド システム
2 CYLINDER HEAD SYSTEM



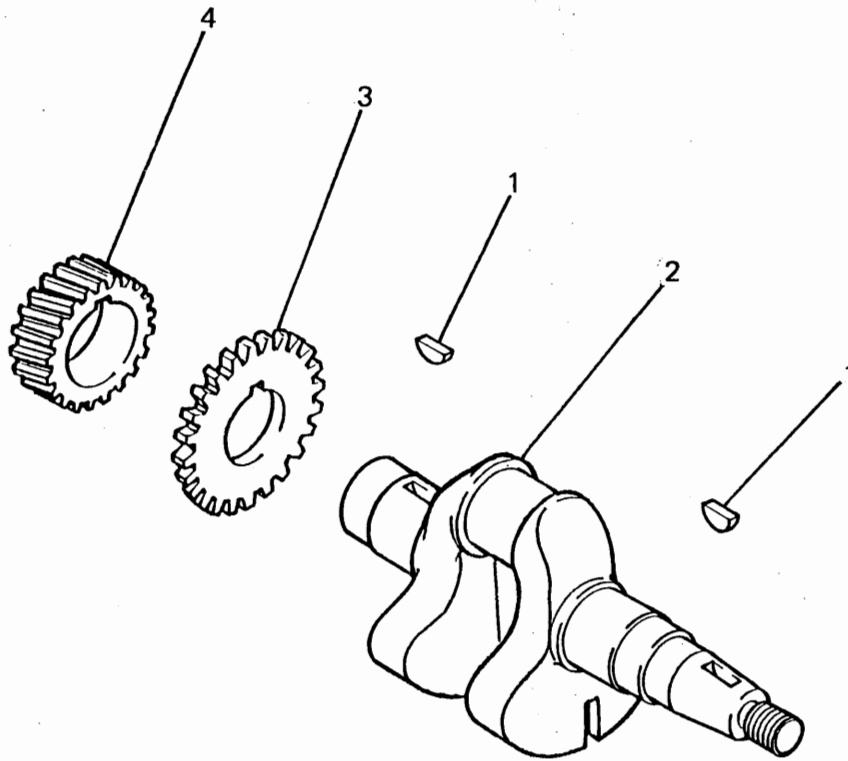
見出番号 No.	部品番号 Parts No.	部品名称 Parts Name	個数 No. Req'd	備考 Remarks	定価 Price
1	B805B06X012	フランジボルト BOLT, FLANGE	5		
2	KC09002BA	ヘッドカバー COVER, HEAD	1		
3	KW33002AA	ガスケット, ヘッドカバー GASKET, HEAD COVER	1		
4	FR53226	クリップ CLIP	4		
5	P051Y04X100	フューエルホース HOSE, FUEL	1		
6	B800A06X016	フランジボルト BOLT, FLANGE	2		
7	KF59005AA	ブラケット BRACKET	1		
8	KF60003AA	フューエルポンプ アセンブリ FUEL PUMP ASSY	1		
9	N801A06	フランジナット NUT, FLANGE	2		
10	P051Y04X090	フューエルホース HOSE, FUEL	1		
11	ZZ70002K	ブリーザーチューブ TUBE, BREATHER	1		
12	KU23005AA	ナット NUT	2		

シリンダ ヘッド システム
2 CYLINDER HEAD SYSTEM



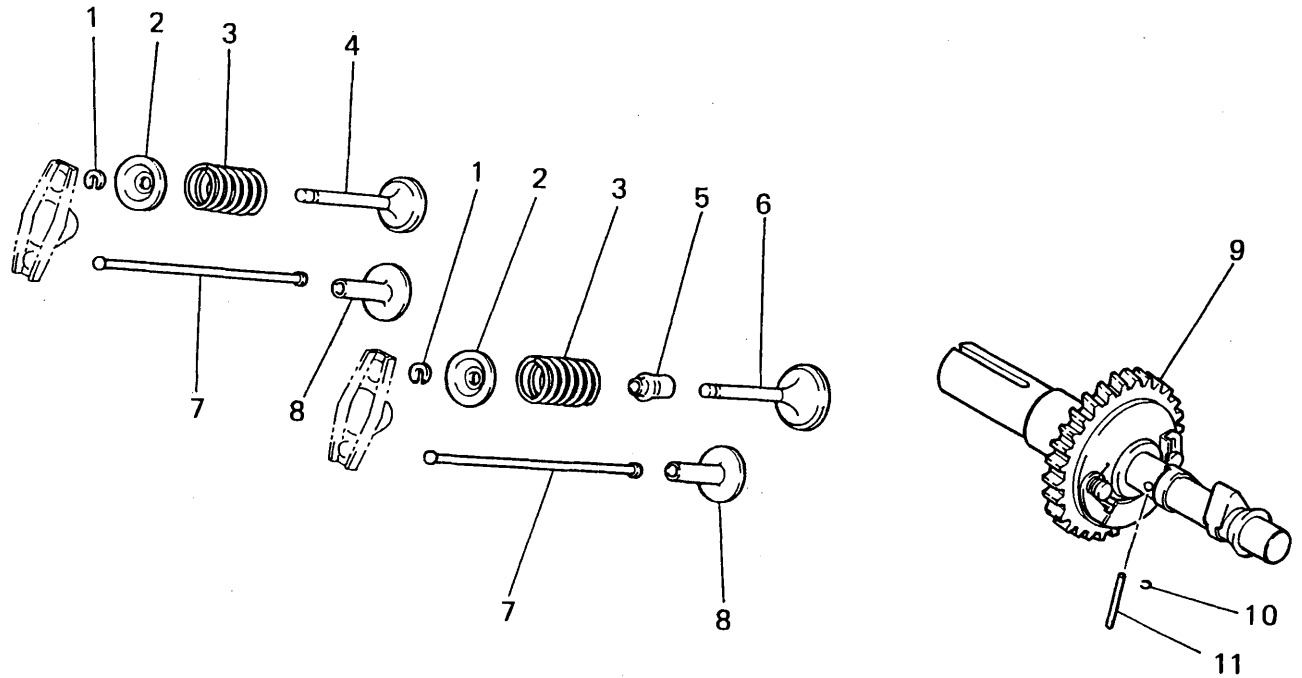
見出番号 No.	部品番号 Parts No.	部品名称 Parts Name	個数 No. Req'd	備考 Remarks	定価 Price
13	KV73001AA	ナット NUT	2		
14	KV72002AA	ロツカア-ム ARM,ROCKER	2		
15	KV74001AA	ボルト BOLT	2		
16	KV75003AA	プレート PLATE	1		
17	B800B10X065	フランジボルト BOLT,FLANGE	4		
18	KC02006CA	シリンダヘッドアセンブリ CYLINDER HEAD ASSY	1	INCL.NO.20,21	
19	KC67001AA	ヘッドガスケット GASKET,HEAD	1		
20	B155B08X020	スタッドボルト BOLT,STUD	2		
21	B155B06X075	スタッドボルト BOLT,STUD	2		
22	KH40020AA	シリンダカバー COVER,CYLINDER	1		

クランクシャフト システム
3 CRANKSHAFT SYSTEM



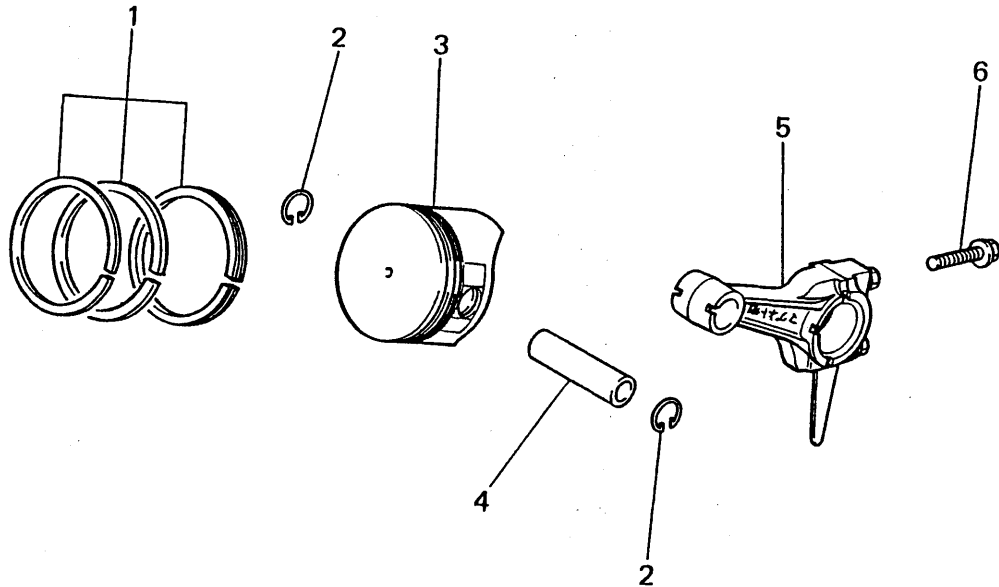
見出番号 No.	部品番号 Parts No.	部品名称 Parts Name	個数 No. Req'd	備考 Remarks	定価 Price
1	W430B05X016	キー KEY, WOODRUFF	2		
2	KD02009AA	クランクシャフトアセンブリ CRANKSHAFT ASSY	1	INCL. NO. 1, 3, 4	
3	KD63011AA	ギヤ GEAR	1		
4	KD63010AA	クランクシャフトギヤ GEAR, CRANKSHAFT	1		

バルブ カムシャフト システム
4 VALVE & CAMSHAFT SYSTEM



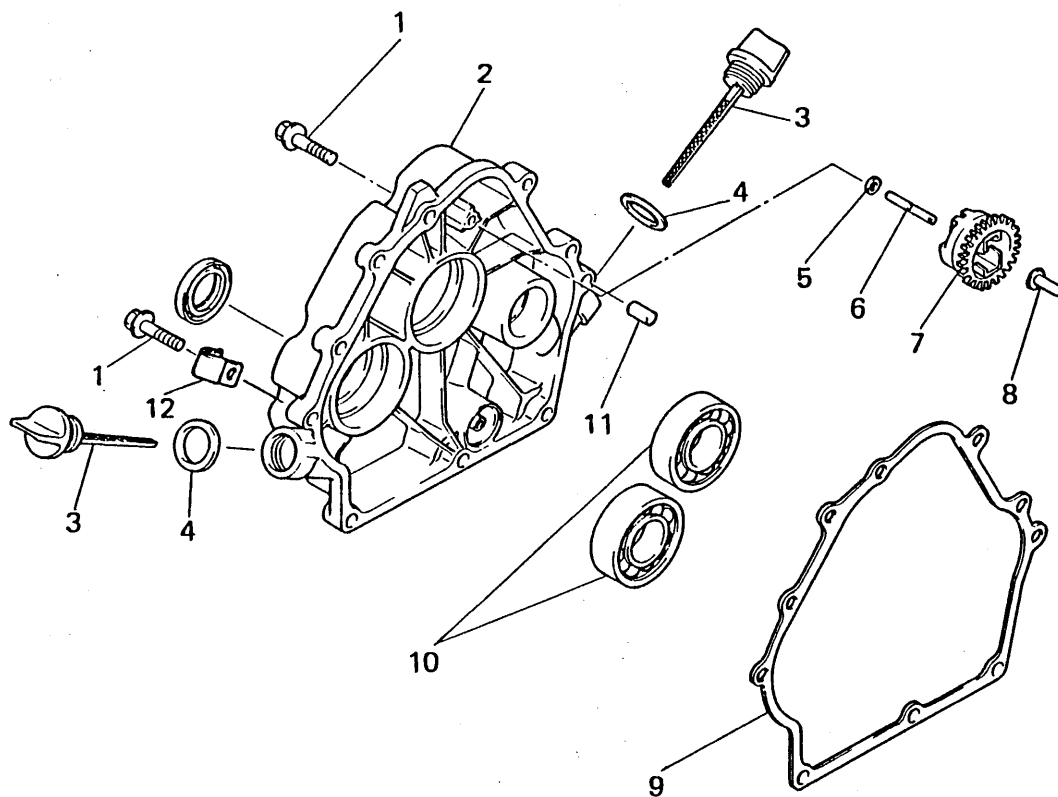
見出番号 No.	部品番号 Parts No.	部品名称 Parts Name	個数 No. Req'd	備考 Remarks	定価 Price
1	FR53508	コッタ COTTER	2		
2	KV65001AA	バルブスプリングリテーナ RETAINER, VALVE SPG	2		
3	KV55001AA	バルブスプリング SPRING, VALVE	2		
4	KV45001AA	エキゾーストバルブ VALVE, EXHAUST	1		
5	KW21003AA	バルブステムシール SEAL, VALVE STEM	1		
6	KV35001AA	インテイクバルブ VALVE, INTAKE	1		
7	KV71003AA	プッシュロッド ROD, PUSH	2		
8	KV24002AA	タペット TAPPET	2		
9	KV01106AA	カムシャフトアセンブリ CAMSHAFT ASSY	1	INCL. NO. 10, 11	
10	KV84004AA	クリップ CLIP	1		
11	KV83005DC	ピン PIN	1		

ピストン コネクティング ロッド システム
5 PISTON & CONNECTING ROD SYSTEM



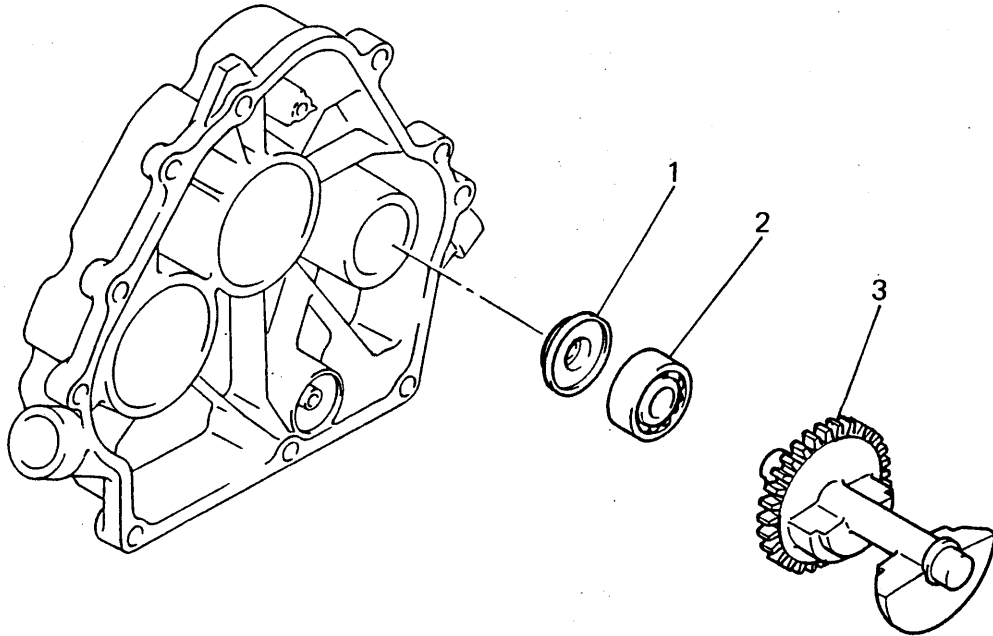
見出番号 No.	部品番号 Parts No.	部品名称 Parts Name	個数 No. Req'd	備考 Remarks	定価 Price
1	KP02010AA	ピ°ストンリング°セット PISTON RING SET	1	STD	
1	KP02010BA	ピ°ストンリング°セット PISTON RING SET	1	OS 0.25	
1	KP02010CA	ピ°ストンリング°セット PISTON RING SET	1	OS 0.50	
2	BG04486	ピ°ストンピ°ンクリツフ° CLIP, PISTON PIN	2		
3	KP01024AA	ピ°ストンセット PISTON SET	1	STD INCL.NO.4	
3	KP01024BA	ピ°ストンセット PISTON SET	1	OS 0.25 INCL.NO.4	
3	KP01024CA	ピ°ストンセット PISTON SET	1	OS 0.50 INCL.NO.4	
4	KP57001AA	ピ°ストンピ°ン PIN, PISTON	1		
5	KD03006AA	コネクティング°ロツト° アセンフ°リ CONNECTING ROD ASSY	1	STD INCL.NO.6	
5	KD03006BA	コネクティング°ロツト° アセンフ°リ CONNECTING ROD ASSY	1	US 0.25 INCL.NO.6	
5	KD03006CA	コネクティング°ロツト° アセンフ°リ CONNECTING ROD ASSY	1	US 0.50 INCL.NO.6	
6	B800B08X040	フランジ°ボルト BOLT, FLANGE	2		

クランクケース カバー システム
6 CRANKCASE COVER SYSTEM



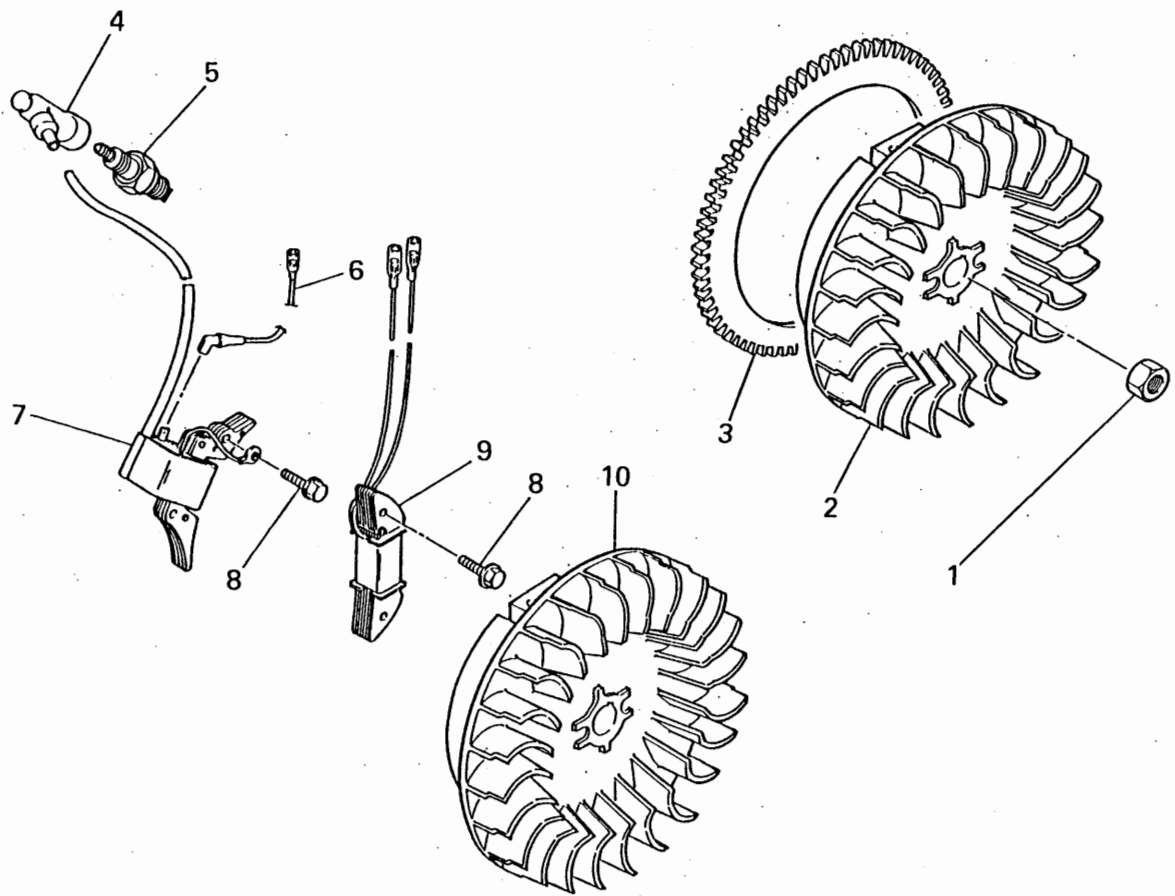
見出番号 No.	部品番号 Parts No.	部品名称 Parts Name	個数 No. Req'd	備考 Remarks	定価 Price
1	B800B08X030	フランジボルト BOLT, FLANGE	8		
2	KB66003AA	クランクケースカバー COVER, CRANKCASE	1		
3	KL21005BA	オイルゲージ GAUGE, OIL	2	INCL. NO. 4	
4	FN14784	ガスケット GASKET	2		
5	W200H06	ワッシャー WASHER	1		
6	KG22004AA	ガバナシャフト SHAFT, GOV	1		
7	KG01002BA	ガバナギヤアセンブリ GOVERNOR GEAR ASSY	1	INCL. NO. 8	
8	FA25063XX010	ガバナスライダ SLIDER, GOV	1		
9	KW31006AA	クランクケース ガスケット GASKET, CRANKCASE	1		
10	S111X62X060	ボールベアリング BEARING, BALL	2	#6206	
11	KU44001AA	ダウエルピン PIN, DOWEL	2		
12	FR56780	クランプ CLAMP	1		

ルブリケーションシステム
7 LUBRICATING SYSTEM



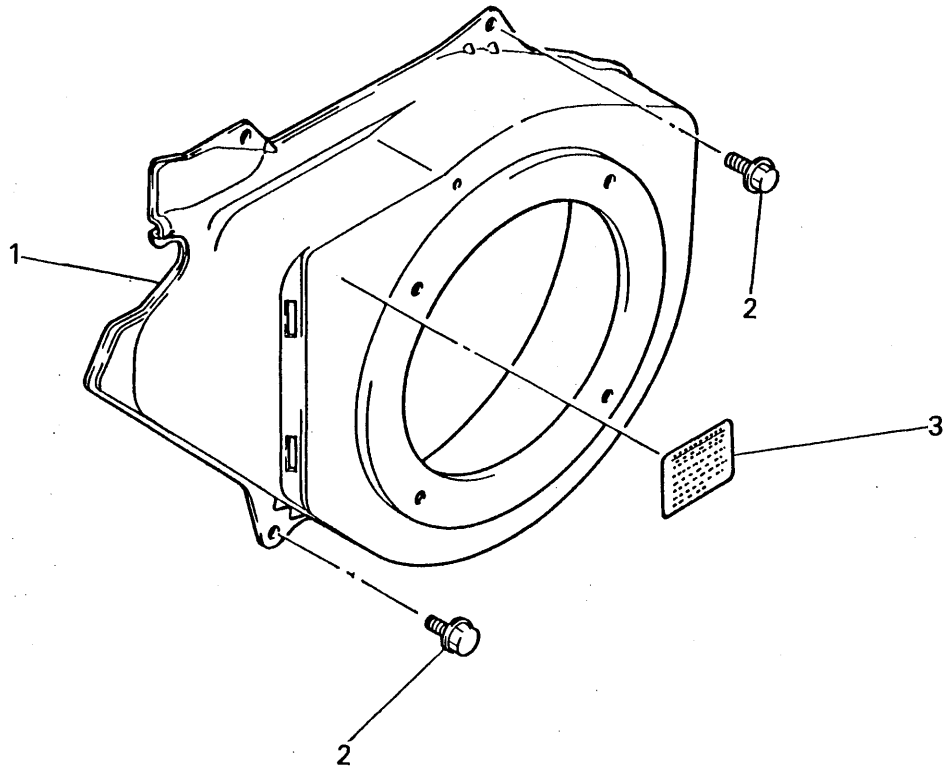
見出番号 No.	部品番号 Parts No.	部品名称 Parts Name	個数 No. Req'd	備考 Remarks	定価 Price
1	KL14010AA	スパーサ SPACER	1		
2	S111X62X030	ボールベアリング BEARING, BALL	1	#6203	
3	KD51002BA	バランサシャフト SHAFT, BALANCER	1		

フライホイール マグネト システム
8 FLYWHEEL MAGNETO SYSTEM



見出番号 No.	部品番号 Parts No.	部品名称 Parts Name	個数 No. Req'd	備考 Remarks	定価 Price
1	FR41231	ナット NUT	1		
2	KE02031CB	フライホイールマグネト FLYWHEEL MAGNETO	1	INCL. NO. 7, 9, 10	
3	KS90020AA	リングギヤ GEAR, RING	1		
4	KE42023AA	プラグキャップ CAP, PLUG	1		
5	FR46903A	スパークプラグ PLUG, SPARK	1	NGK BP5ES	
6	KE90057AA	リードワイヤ WIRE, LEAD	1		
7	KE24010BA	点火コイル COIL, IGNITION	1		
8	B805B06X030	フランジボルト BOLT, FLANGE	4		
9	KE25002AA	充電コイル COIL, CHARGE	1		
10	KE12007CA	フライホイール FLYWHEEL	1		

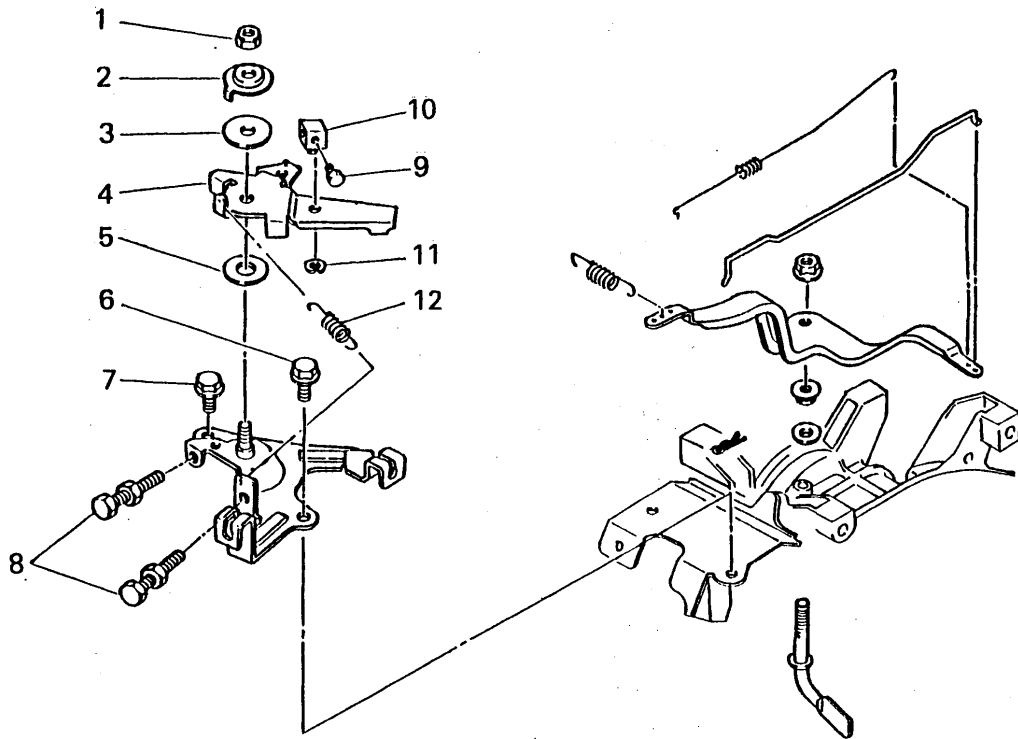
ファン カバー システム
9 FAN COVER SYSTEM



見出番号 No.	部品番号 Parts No.	部品名称 Parts Name	個数 No. Req'd	備考 Remarks	定価 Price
1	KH28001BA	ファンカバー COVER, FAN	1		
2	B805B06X012	フランジボルト BOLT, FLANGE	4		
3	KW51017AA	ラベル LABEL	1		

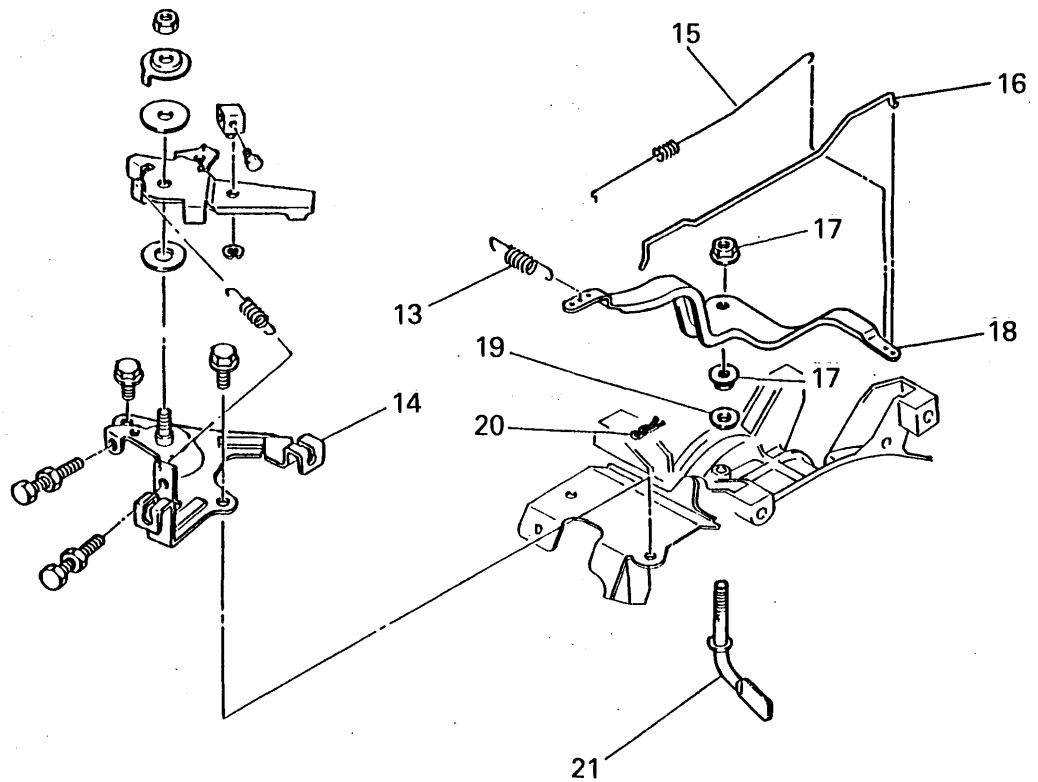
ナット
ワッシャー

10 GOVERNOR SYSTEM



見出番号 No.	部品番号 Parts No.	部品名称 Parts Name	個数 No. Req'd	備考 Remarks	定価 Price
1	KU23003AA	ナット NUT	1		
2	KG36004AA	ワッシャー WASHER, LOCK	1		
3	KG36003AA	リーフスプリング SPRING, LEAF	1		
4	KG33019AA	コントロールレバー LEVER, CONTROL	1		
5	KU36004AA	ワッシャー WASHER	1		
6	B800A06X016	フランジボルト BOLT, FLANGE	1		
7	B800A06X012	フランジボルト BOLT, FLANGE	1		
8	KU14016BA	調整スクリュー SCREW, ADJUST	2		
9	B751A04X008	ボルト BOLT, CRS	1		
10	KR30005BA	ストッパー STOPPER	1		
11	S500P04	スナップリング SNAP RING	1		
12	KG35007AA	リターンスプリング SPRING, RETURN	1		

HIT **システム**
10 GOVERNOR SYSTEM

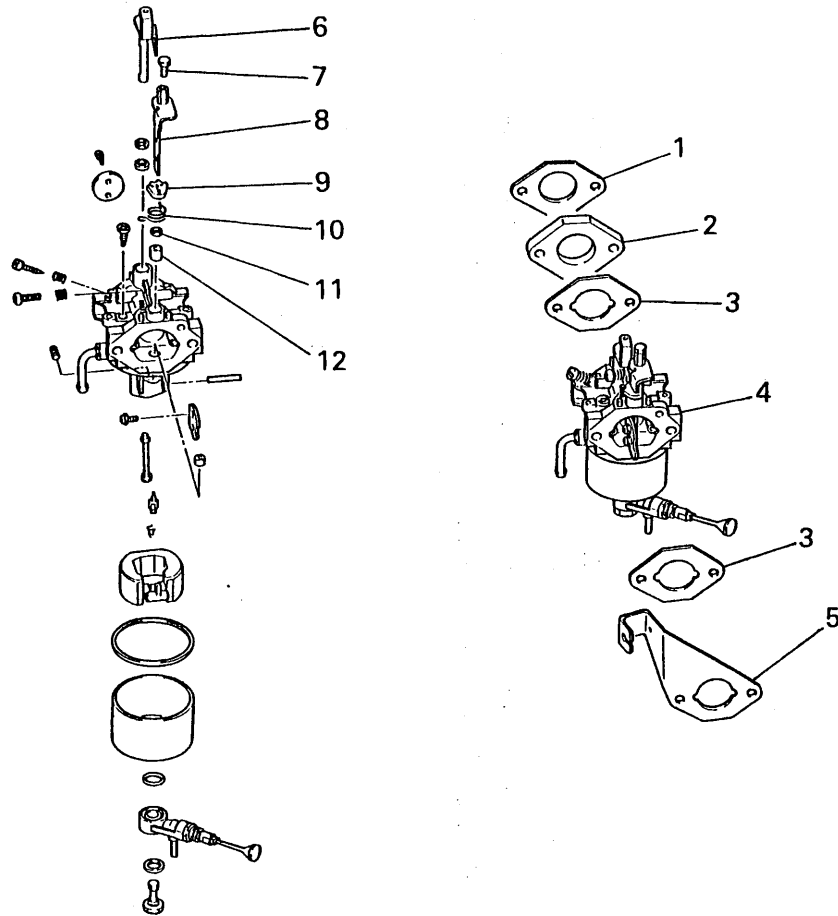


見出番号 No.	部品番号 Parts No.	部品名称 Parts Name	個数 No. Req'd	備考 Remarks	定価 Price
13	KG34006LA	カムナスフリンク SPRING, GOV	1		
14	KG32011AA	コントロールパネル PANEL, CONTROL	1		
15	KG42005CA	ロッドナスフリンク SPRING, ROD	1		
16	KG41009AA	カムナロッド ROD, GOV	1		
17	KU24002AA	ナット NUT	2		
18	KG31010AA	カムナレバー LEVER, GOV	1		
19	W200H06	ワッシャー WASHER	1		
20	KU70006AA	クリップ CLIP	1		
21	KG22002BA	カムシャフト SHAFT, GOV	1		

キャブレタ-

システム

11 CARBURETOR SYSTEM

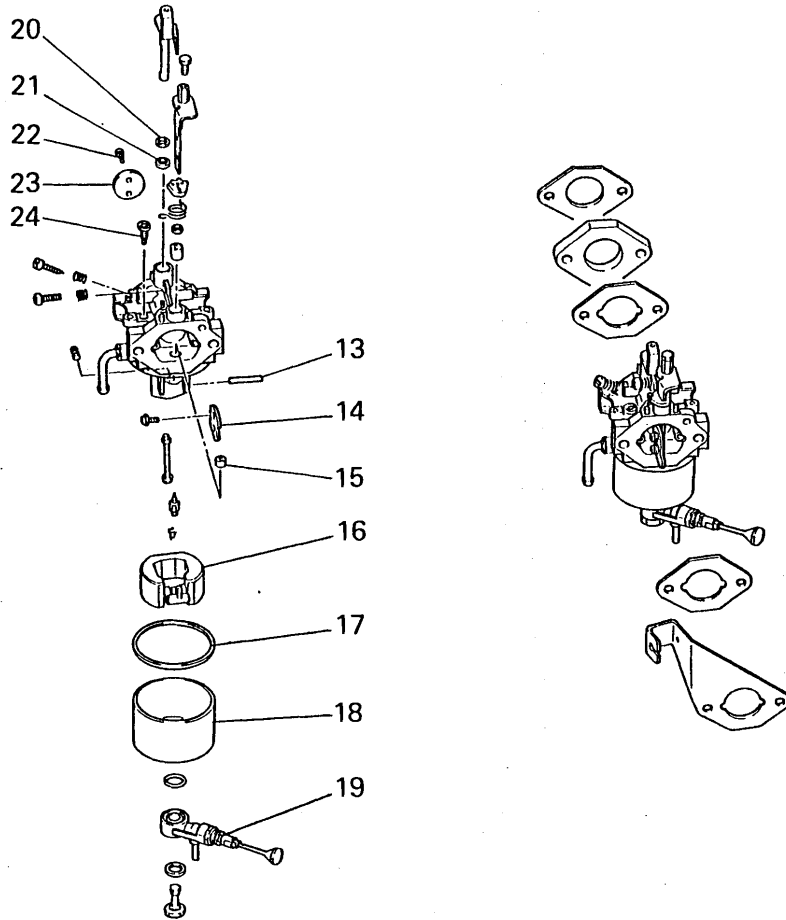


見出番号 No.	部品番号 Parts No.	部品名称 Parts Name	個数 No. Req'd	備考 Remarks	定価 Price
1	KW34001AA	キャブレタ カスケット GASKET, CARBURETOR	1		
2	KK33006AA	インシュレータ INSULATOR	1		
3	KW34005AA	キャブレタ カスケット GASKET, CARBURETOR	2		
4	KK15003DH	キャブレタ(F) CARBURETOR(F)	1	INCL. NO. 6-35	
5	KR90003CA	ワイヤホルダ HOLDER, WIRE	1		
6	KK15003AE011	スロットルシャフト SHAFT, THROTTLE	1		
7	KK13004DG032	ボルト BOLT	1		
8	KK15003DG020	チョークレバー LEVER, CHOKE	1		
9	KK12008AE018	リング RING	1		
10	KK12008AF133	スプリング SPRING	1		
11	KK12008AE019	シール SEAL	1		
12	KK12008AE020	リング RING	1		

キャブレター

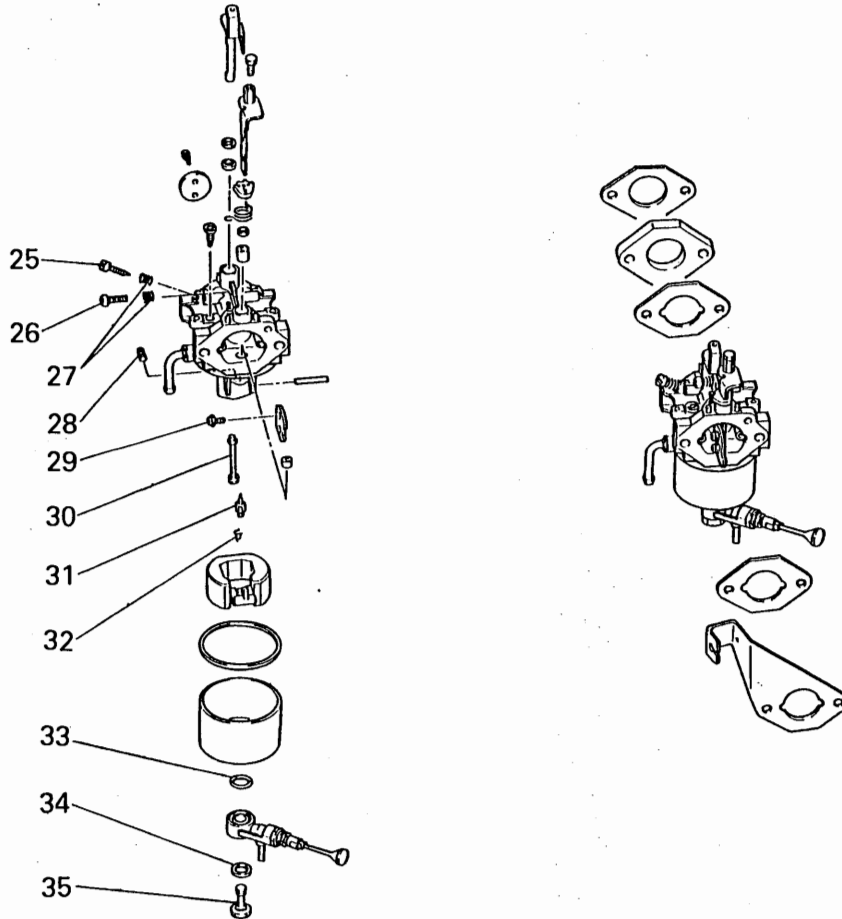
システム

11 CARBURETOR SYSTEM



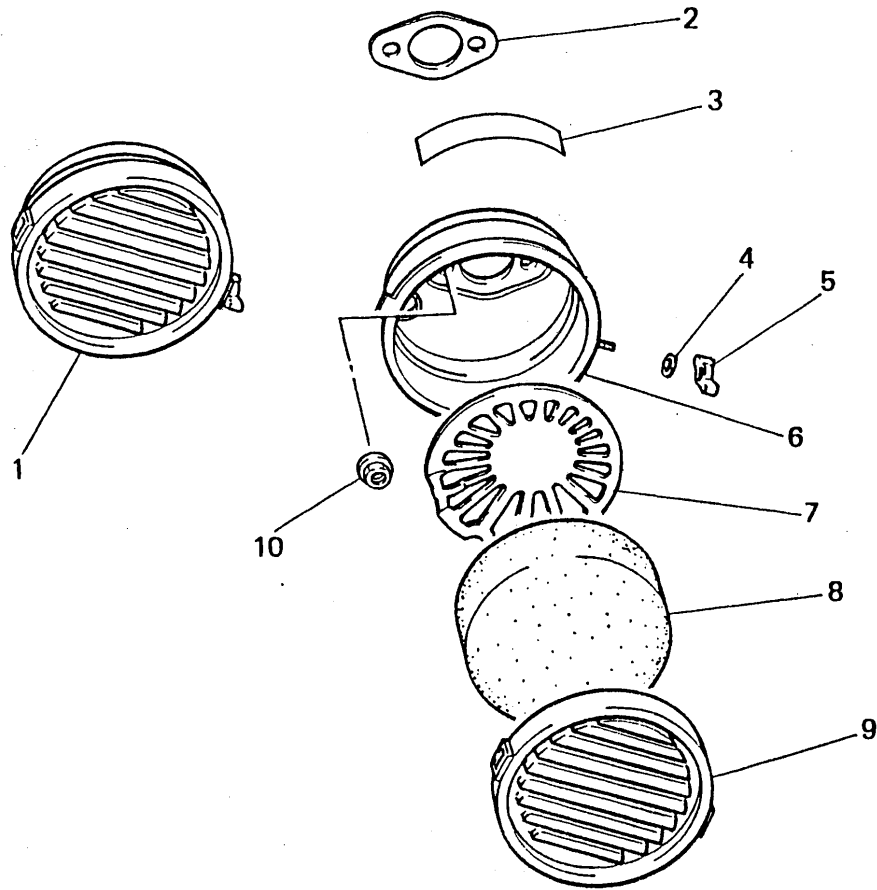
見出番号 No.	部品番号 Parts No.	部品名称 Parts Name	個数 No. Req'd	備考 Remarks	定価 Price
13	KK15003AE027	ピン PIN	1		
14	KK15003AE004	チョークバルブ VALVE, CHOKE	1		
15	KK15003AE024	リング RING	1		
16	KK15003AE015	フロート FLOAT	1		
17	KK15003AE014	パッキング PACKING	1		
18	KK15003DG025	フロートチャンバ CHAMBER, FLOAT	1		
19	KK12008CC030	コック COCK	1		
20	KK12008AE015	パッキング PACKING	1		
21	KK12008AE016	シール SEAL	1		
22	KK15003AE003	スクリュー SCREW	2		
23	KK15003AE002	スロットバルブ VALVE, THROTTLE	1		
24	KK13004CC008	パイロットジェット JET, PILOT	1		

11 CARBURETOR SYSTEM



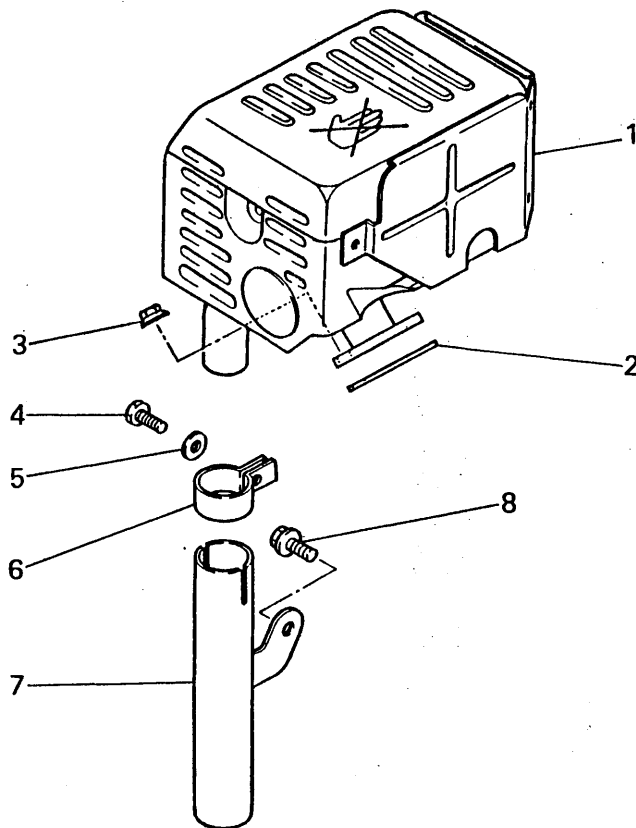
見出番号 No.	部品番号 Parts No.	部品名称 Parts Name	個数 No. Req'd	備考 Remarks	定価 Price
25	KK12008AE007	アジャスタ ADJUSTER	1		
26	KK12008AE009	スクリーン SCREW	1		
27	FA27080XX003	スプリング SPRING	2		
28	KK15003DG017	メインジェット JET, MAIN	1		
29	KK12008AE005	スクリーン SCREW	2		
30	KK15003DG016	メインノズル NOZZLE, MAIN	1		
31	KK15003AE026	ニードルバルブ VALVE, NEEDLE	1		
32	KK12008AE011	クリップ CLIP	1		
33	KK12008CC031	オーリング O-RING	1		
34	KK12008CC026	パッキング PACKING	1		
35	KK15003DG019	ボルト BOLT	1		

エア クリーナ システム
12 AIR CLEANER SYSTEM



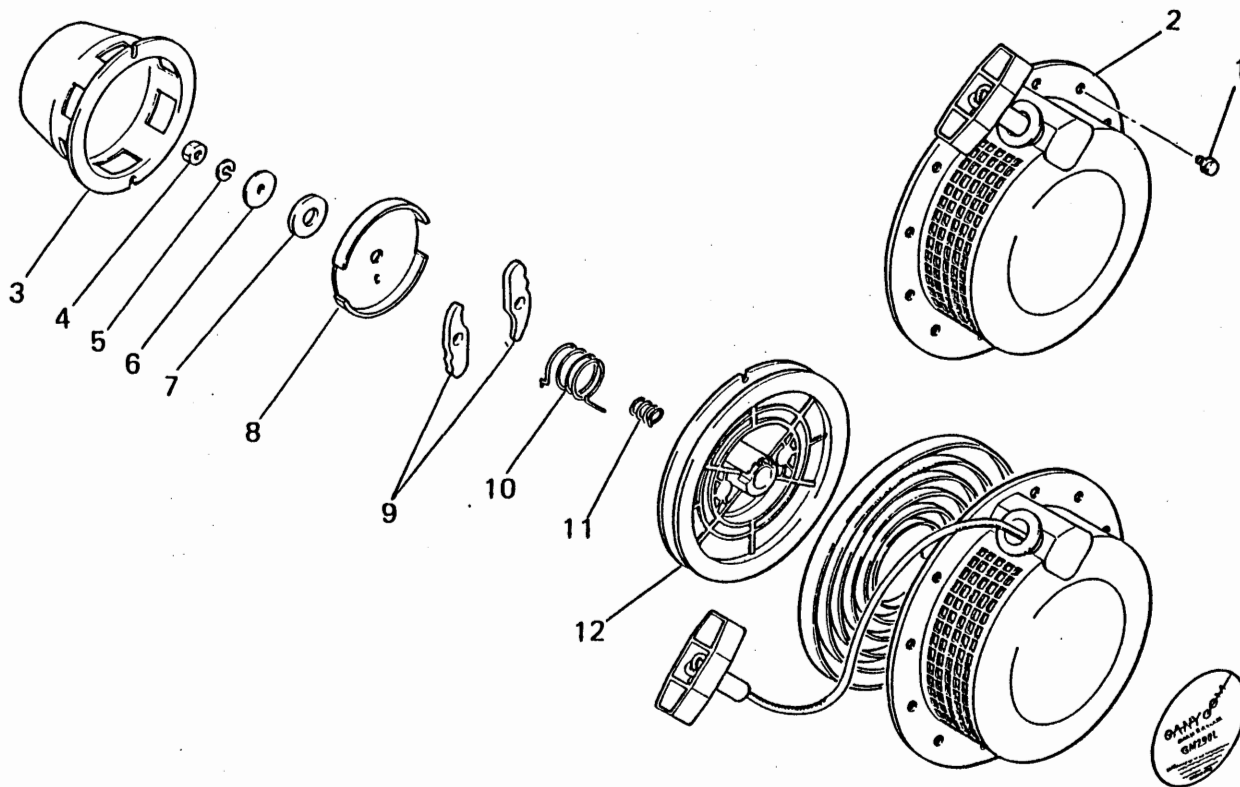
見出番号 No.	部品番号 Parts No.	部品名称 Parts Name	個数 No. Req'd	備考 Remarks	定価 Price
1	KA01038AA	エアクリーナ アセンブリ AIR CLEANER ASSY	1	INCL.NO.2-9	
2	KW34004AA	キャブレタ カスケット GASKET, CARBURETOR	1		
3	FR56704	コーションラベル LABEL, CAUTION	1		
4	W200H04	ワッシャ WASHER	1		
5	FR56389	ナット NUT	1		
6	KA11002BA	クリーナケース CASE, CLEANER	1	INCL.NO.2-5	
7	BG01669	グリッド GRID	1		
8	BG01668	クリーナエレメント ELEMENT, CLEANER	1		
9	FA21542	クリーナカバー COVER, CLEANER	1		
10	N801A06	フランジナット NUT, FLANGE	2		

マフラーシステム
13 MUFFLER SYSTEM



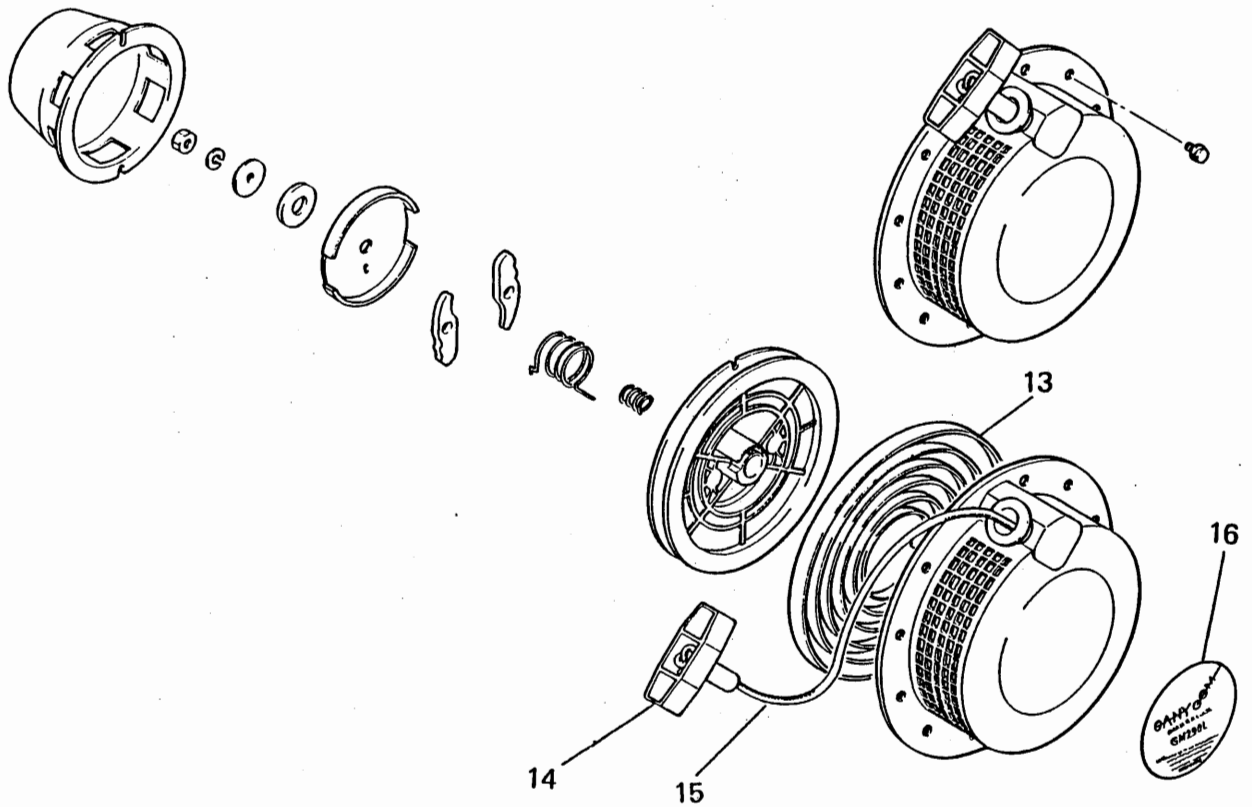
見出番号 No.	部品番号 Parts No.	部品名称 Parts Name	個数 No. Req'd	備考 Remarks	定価 Price
1	KM02042AA	マフラー总成 MUFFLER ASSY	1		
2	KM70017AA	マフラー カスケット GASKET, MUFFLER	1		
3	N801A08	フランジナット NUT, FLANGE	2		
4	B751A06X016K	ボルト BOLT, CRS	1		
5	W200H06	ワッシャー WASHER	1		
6	KU60002AA	クランプ CLAMP	1		
7	KM50019BA	パイプ PIPE	1		
8	B805A06X012	フランジボルト BOLT, FLANGE	1		

リコイル スタート レシステム
14 RECOIL STARTER SYSTEM



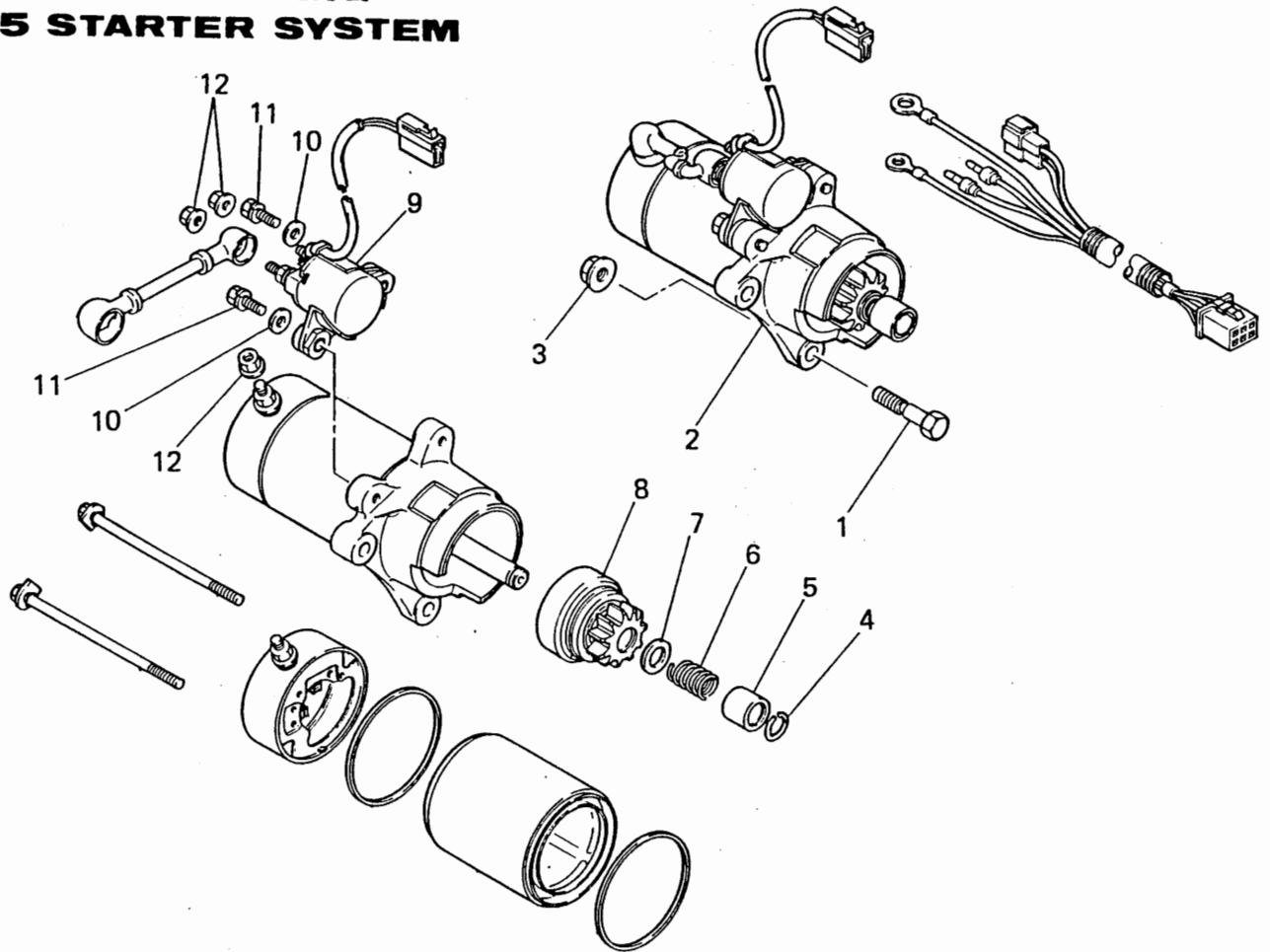
見出番号 No.	部品番号 Parts No.	部品名称 Parts Name	個数 No. Req'd	備考 Remarks	定価 Price
1	B800A06X008	フランジボルト BOLT, FLANGE	4		
2	KS02009AD	リコイルスタート アセンブリ RECOIL STARTER ASSY	1	INCL. NO. 3-15	
3	KS30005AA	スタートプーリ PULLEY, STARTER	1		
4	KS20035AA011	ナット NUT	1		
5	KS20035AA010	スプリングワッシャー WASHER, SPG	1		
6	KS20035AA007	スラストワッシャー WASHER, THRUST	1		
7	KS20035AA008	スラストワッシャー WASHER, THRUST	1		
8	KS20035AA009	フリクションプレート PLATE, FRICTION	1		
9	KS20035AA003	ラチェット RATCHET	2		
10	KS20035AA006	リターンスプリング SPRING, RETURN	1		
11	KS20035AA005	フリクションスプリング SPRING, FRICTION	1		
12	KS20035AA002	リール REEL	1		

リコイル スタートシステム
14 RECOIL STARTER SYSTEM



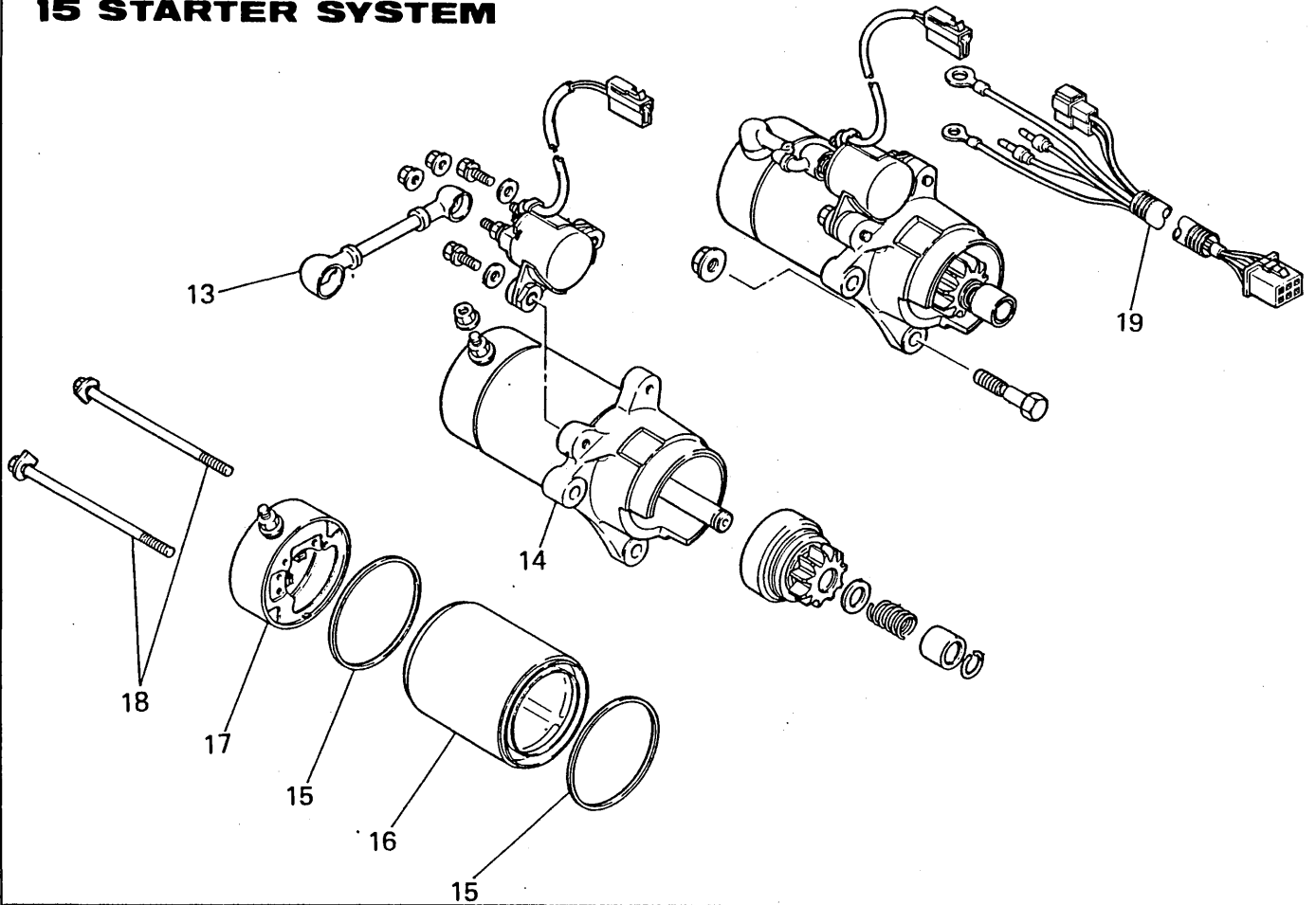
見出番号 No.	部品番号 Parts No.	部品名称 Parts Name	個数 No. Req'd	備考 Remarks	定価 Price
13	KS20035AA004	スプリング SPRING, SPIRAL	1		
14	FA28181XX018	スタータノブ KNOB, STARTER	1		
15	KS20035AA013	スタータロープ ROPE, STARTER	1		
16	KW52071DA	ネームラベル LABEL, NAME	1		

スタートシステム
15 STARTER SYSTEM



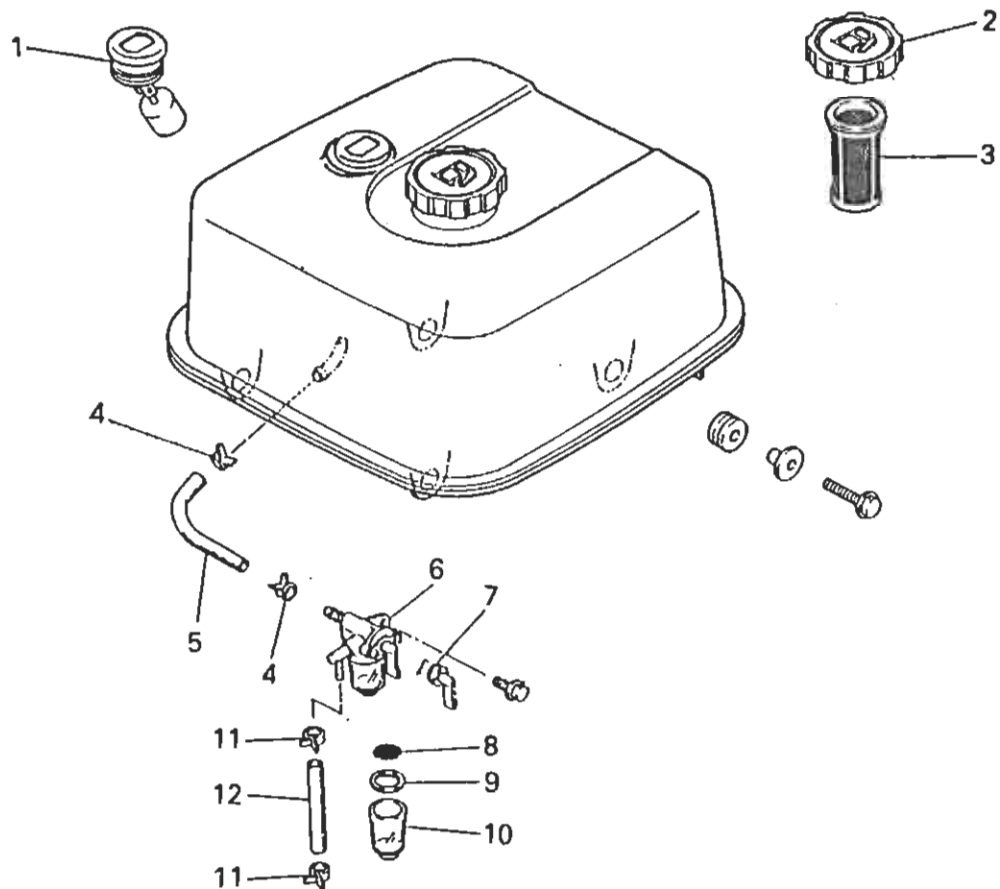
見出番号 No.	部品番号 Parts No.	部品名称 Parts Name	個数 No. Req'd	備考 Remarks	定価 Price
1	FA28198	リーマホルト BOLT, REAMER	2		
2	KS11001AA	スターティングモータ MOTOR, STARTING	1	INCL. NO. 4-18	
3	N801A08	フランジナット NUT, FLANGE	2		
4	KS11001AA111	リング RING	1		
5	KS11001AA108	ストッパ STOPPER	1		
6	KS11001AA109	リターンスプリング SPRING, RETURN	1		
7	KS11001AA110	ワッシャ WASHER	1		
8	KS11001AA003	ギヤ GEAR	1		
9	KS11001AA112	スイッチ SWITCH	1		
10	KS11001AA114	ワッシャ WASHER	2		
11	KS11001AA113	ホルト BOLT & WASHER	2		
12	KS11001AA116	フランジナット NUT, FLANGE	3		

ス7-7 システム
15 STARTER SYSTEM



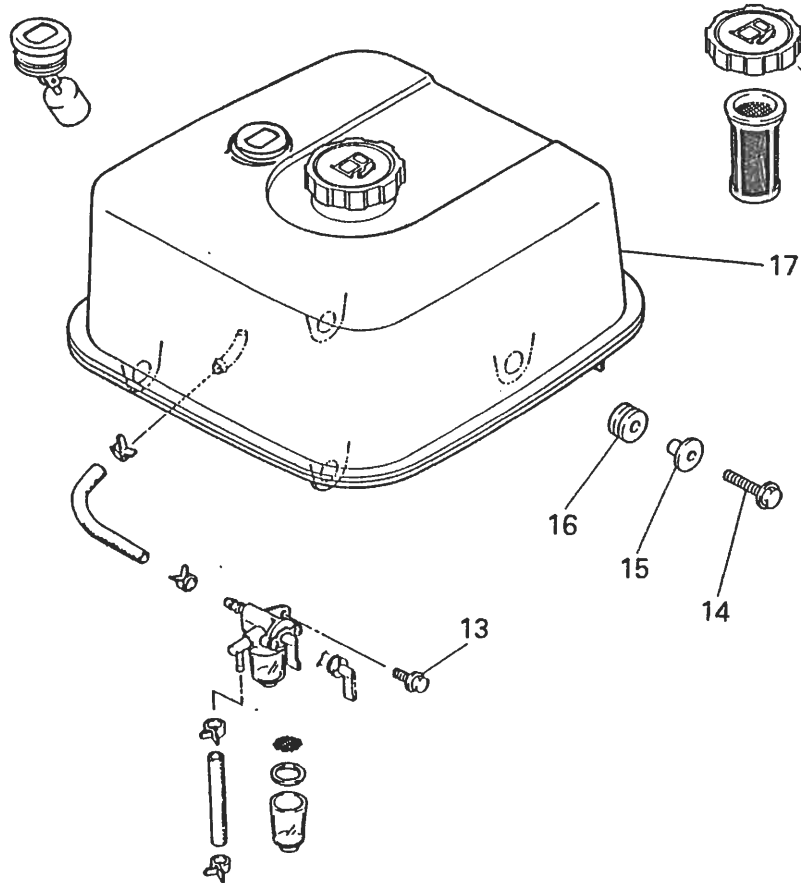
見出番号 No.	部品番号 Parts No.	部品名称 Parts Name	個数 No. Req'd	備考 Remarks	定価 Price
13	KS11001AA115	リットワイヤ WIRE, LEAD	1		
14	KS11001AA102	スターティングモータ MOTOR, STARTING	1	INCL. NO. 15-18	
15	KS11001AA107	リング RING	2		
16	KS11001AA105	スターケース CASE, STARTER	1		
17	KS11001AA104	ブラケット BRACKET	1		
18	KS11001AA106	ボルト BOLT	2		
19	KE09023AA	リットワイヤ WIRE, LEAD	1		

16 FUEL TANK SYSTEM



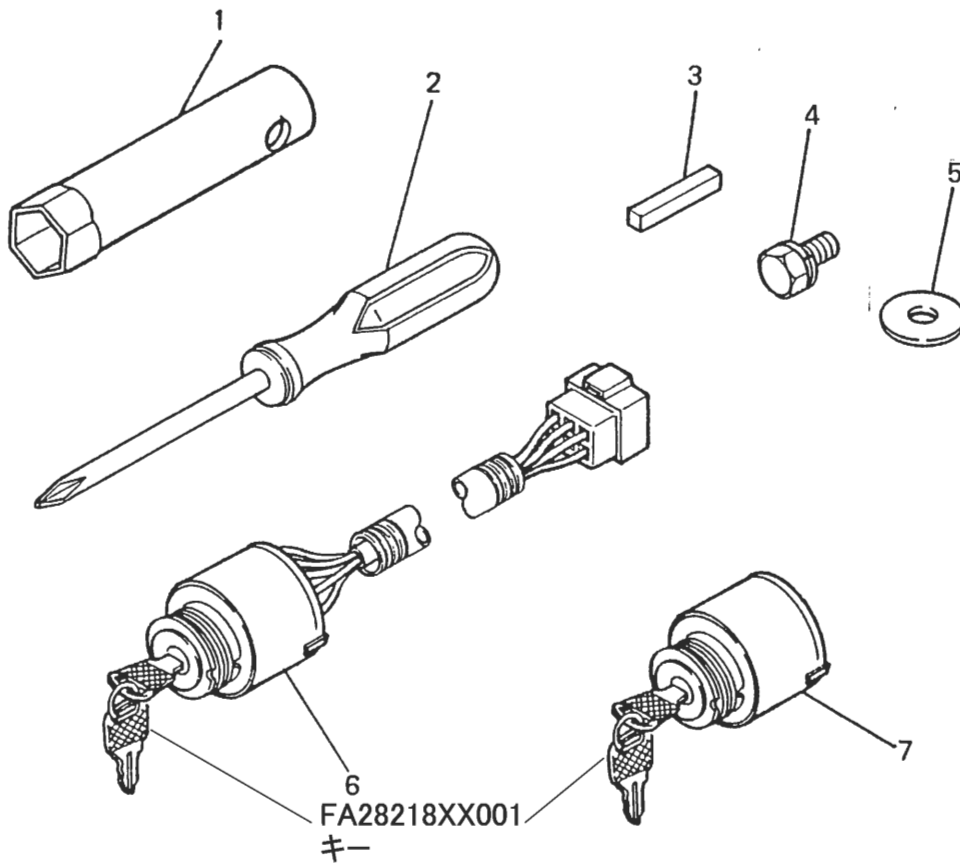
見出番号 No.	部品番号 Parts No.	部品名称 Parts Name	個数 No. Req'd	備考 Remarks	定価 Price
1	KF90080DA	オイルゲージ GAUGE, OIL	1		
2	KF05010CA	タンクキャップ アセンブリ TANK CAP ASSY	1		
3	KF40003AA	フューエルフィルタ FILTER, FUEL	1		
4	FR53226B	クリップ CLIP	2		
5	P051Y08X360	フューエルホース HOSE, FUEL	1		
6	KF31010BA	フューエルコック COCK, FUEL	1	INCL. NO. 7-10	
7	KF31010AA001	オーリング O-RING	1		
8	KF31010AA003	フューエルフィルタ FILTER, FUEL	1		
9	KF31010AA004	パッキング PACKING	1		
10	KF31010AA002	カップ CUP	1		
11	FR53226	クリップ CLIP	2		
12	P051Y04X100	フューエルホース HOSE, FUEL	1		

フューエル タンク システム
16 FUEL TANK SYSTEM



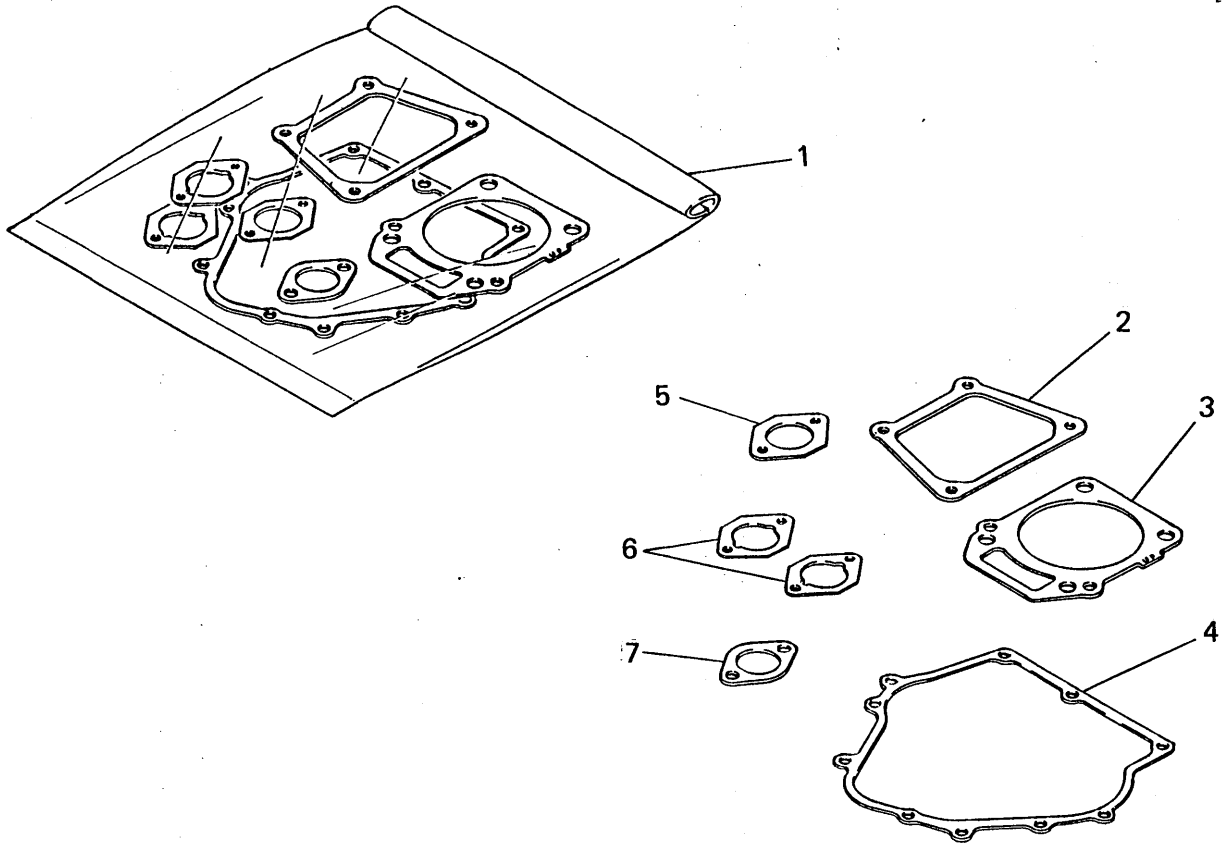
見出番号 No.	部品番号 Parts No.	部品名称 Parts Name	個数 No. Req'd	備考 Remarks	定価 Price
13	B805B06X020	フランジボルト BOLT, FLANGE	1		
14	B805B06X030	フランジボルト BOLT, FLANGE	4		
15	KU50012AA	スペーサ SPACER	4		
16	KU50013AA	ブッシュ BUSH	4		
17	KF04040AA	フューエルタンク アセンブリ FUEL TANK ASSY	1	INCL.NO.1-5	

ツール セット
17 TOOL SET



見出番号 No.	部品番号 Parts No.	部品名称 Parts Name	個数 No. Req'd	備考 Remarks	定価 Price
1	FR42294A	ソケットレンチ WRENCH, SOCKET	1		
2	KN13001AA	スクレット®ライカ® DRIVER, SCREW	1		
3	W405B07X045	キー KEY, SUNK	1		
4	B080A08X016	ボルト BOLT & WASHER	1		
5	FA24135	ワッシャー WASHER	1		
6	KE09022AA	メインスイッチ SWITCH, MAIN	1	INCL. NO. 7	
7	AA11132A	メインスイッチ SWITCH, MAIN	1		

ガasket キット
18 GASKET KIT



見出番号 No.	部品番号 Parts No.	部品名称 Parts Name	個数 No. Req'd	備考 Remarks	定価 Price
1	KW39040AA	ガasketセット GASKET SET	1	INCL. NO. 2-7	
2	KW33002AA	ガasket, ヘッドカバー GASKET, HEAD COVER	1		
3	KC67001AA	ヘッド ガasket GASKET, HEAD	1		
4	KW31006AA	クランクケース ガasket GASKET, CRANKCASE	1		
5	KW34001AA	キャブレタ ガasket GASKET, CARBURETOR	1		
6	KW34005AA	キャブレタ ガasket GASKET, CARBURETOR	2		
7	KM70017AA	マフラ ガasket GASKET, MUFFLER	1		