

向先	(株)筑水社	用途	運搬車
----	--------	----	-----

純正部品表

PARTS LIST

三菱メイキエンジン

GM291LE-212

ご注文の際は部品番号の前にZMをご記入下さい。

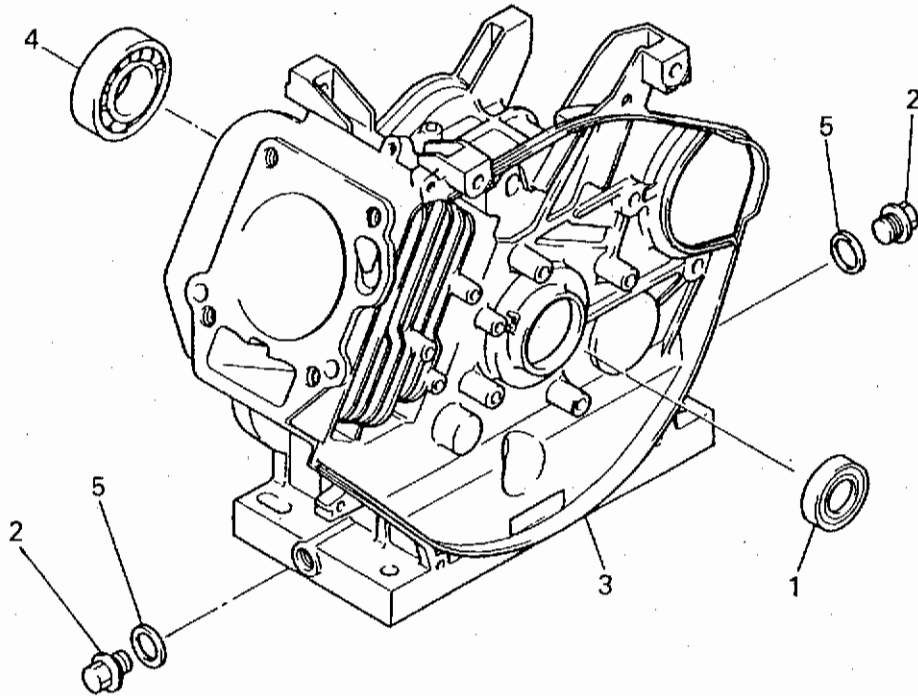
本資料はGM291LE-003との相違頁のみ抜粋挿入してあります。
他構成部品(頁)については、GM291LE-003(1993年8月発行)のパーツリスト
を御参照下さい。

1994年2月



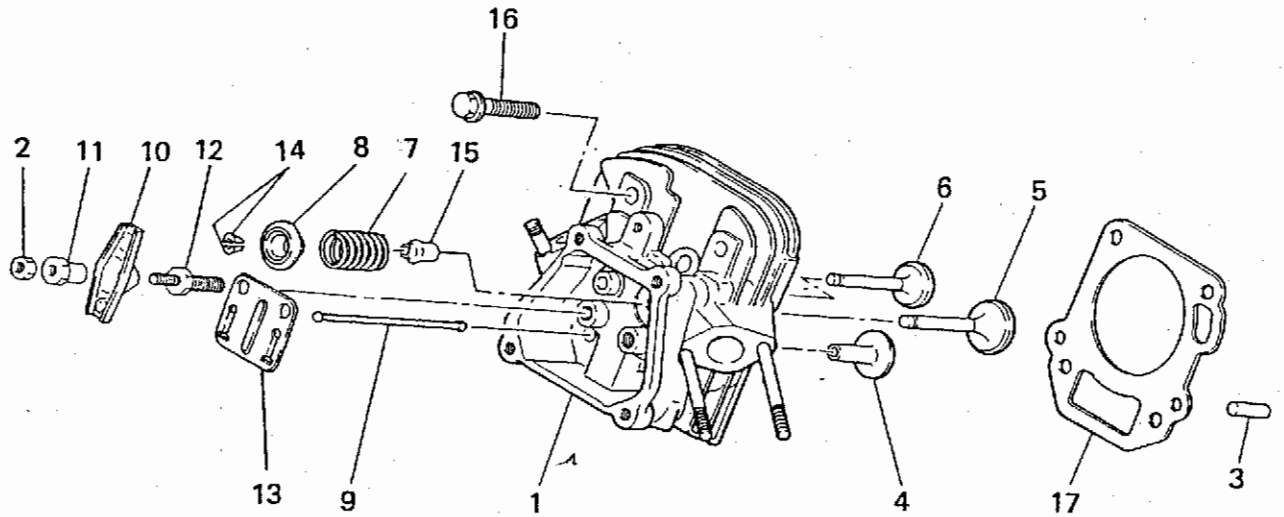
三菱重工業株式会社

シリンダブロックグループ
 (A) CYLINDER BLOCK GROUP



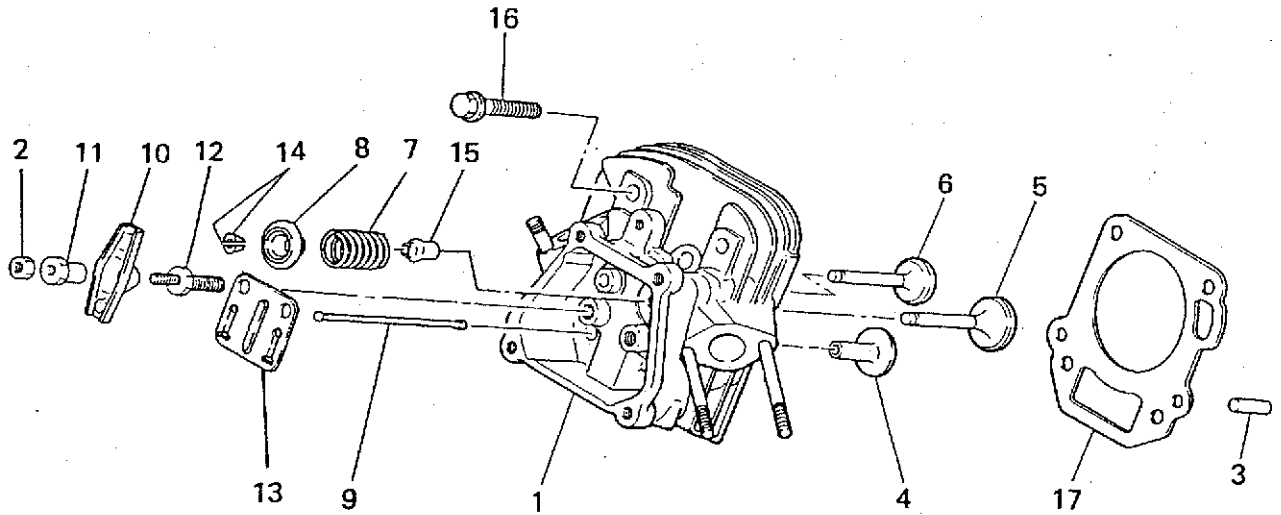
見出番号 No.	部品番号 Parts No.	部品名称 Parts Name	個数 No. Req'd	備考 Remarks	定価 Price
1	FA28011	オイルシール OIL SEAL	1		
2	FN11223	ドレンプラグ PLUG, DRAIN	2		
3	KB46007BA	シリンダブロック CYLINDER BLOCK	1		
4	S111X62X060	ボールベアリング BEARING, BALL	1	#6206	
5	ZZ70013A	ガスケット GASKET	2		

シリンダヘッドグループ
 (B) CYLINDER HEAD GROUP



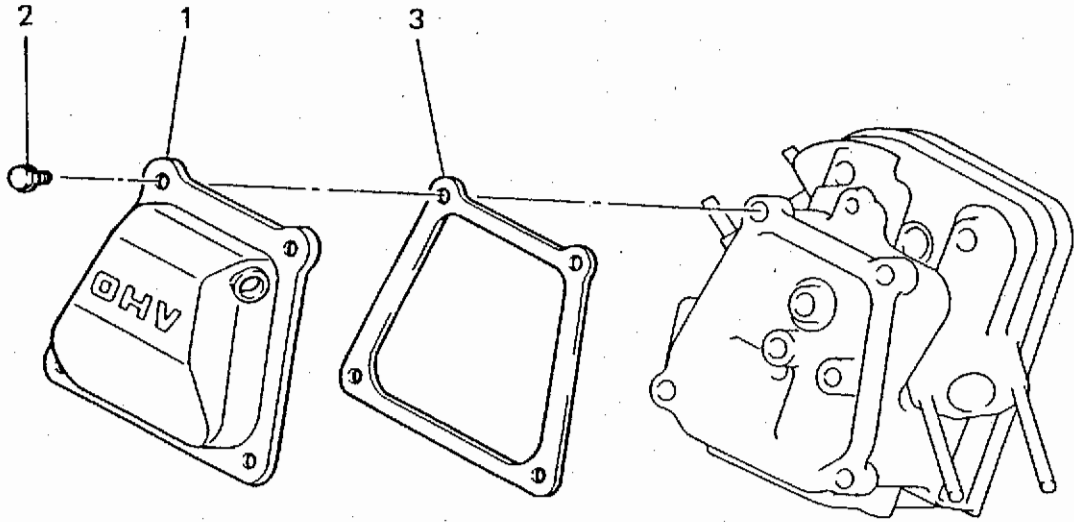
見出番号 No.	部品番号 Parts No.	部品名称 Parts Name	個数 No. Req'd	備考 Remarks	定価 Price
1	KC02028FA	シリンダヘッド アセンブリ CYLINDER HEAD ASSY	1	WITH B155B06X075	
2	KU23009AA	ナット NUT	2		
3	KU44001AA	ダウエルピン PIN, DOWEL	2		
4	KV24003AA	タペット TAPPET	2		
5	KV35002AA	インテイクバルブ VALVE, INTAKE	1		
6	KV45002AA	エキゾーストバルブ VALVE, EXHAUST	1		
7	KV55006AA	バルブスプリング SPRING, VALVE	2		
8	KV65003AA	バルブスプリングリテーナ RETAINER, VALVE SPG	2		
9	KV71004AA	プッシュロッド ROD, PUSH	2		
10	KV72003AA	ロッカーアーム ARM, ROCKER	2		
11	KV73002AA	ナット NUT	2		
12	KV74002AA	ボルト BOLT	2		

シリンダヘッドグループ
 (B) CYLINDER HEAD GROUP



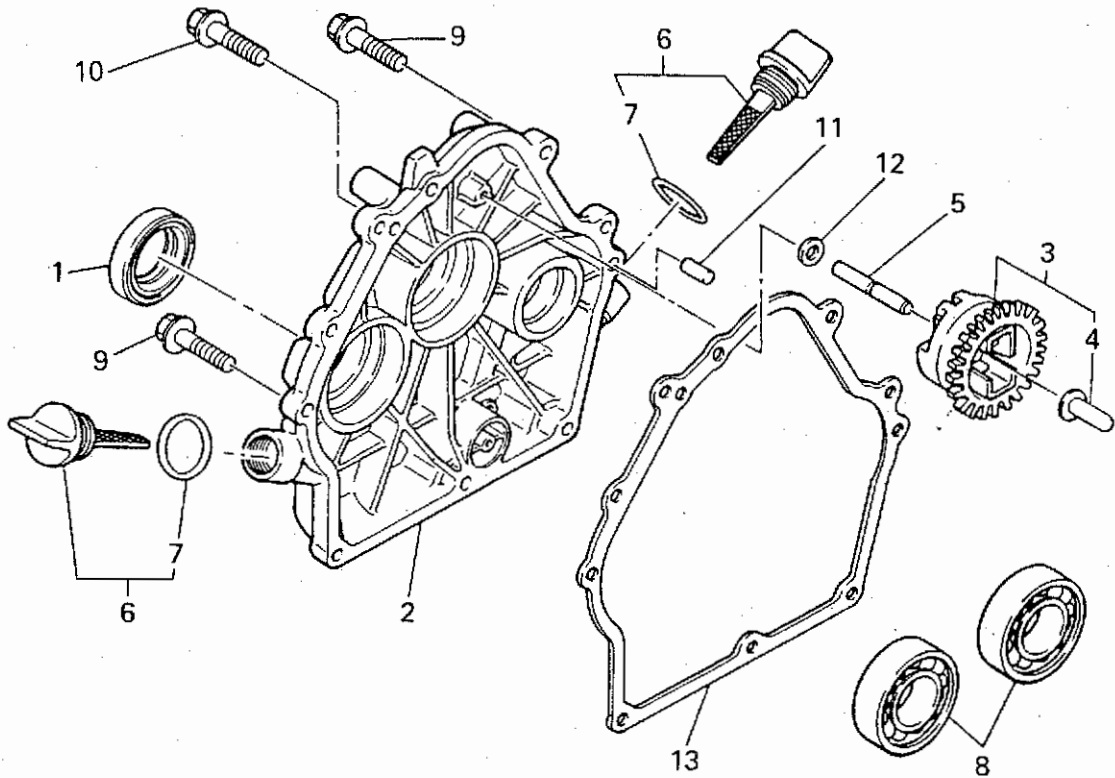
見出番号 No.	部品番号 Parts No.	部品名称 Parts Name	個数 No. Req'd	備考 Remarks	定価 Price
13	KV75006AA	プレート PLATE	1		
14	KV75007AA	コッター COTTER	4		
15	KW21003AA	バルブステムシール SEAL, VALVE STEM	1		
16	B800B10X065	フランジボルト BOLT, FLANGE	4		
17	KC66009AA	ヘッドガスケット GASKET, HEAD	1		

ヘッドカバーグループ
 (C) HEAD COVER GROUP



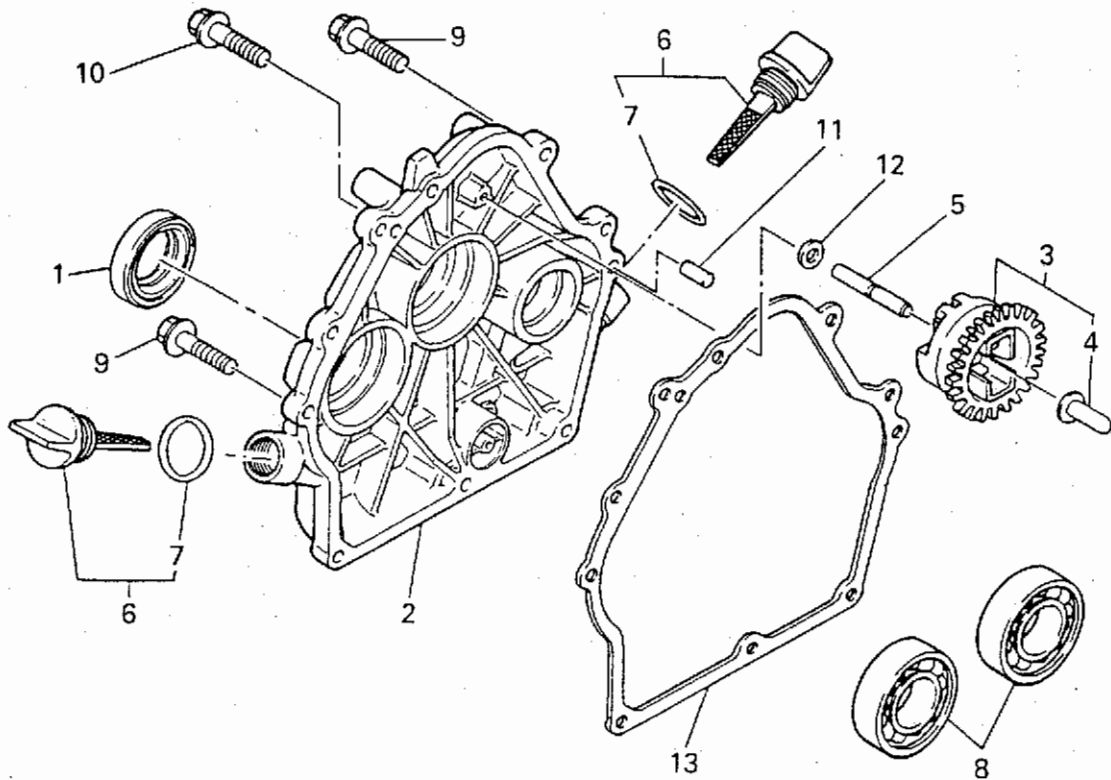
見出番号 No.	部品番号 Parts No.	部品名称 Parts Name	個数 No. Req'd	備考 Remarks	定価 Price
1	KC09002AA	ヘッドカバー COVER, HEAD	1		
2	B805B06X012	フランジボルト BOLT, FLANGE	4		
3	KW33002AA	ガスケット, ヘッドカバー GASKET, HEAD COVER	1		

ケースカバーグループ
(D) CASE COVER GROUP



見出番号 No.	部品番号 Parts No.	部品名称 Parts Name	個数 No. Req'd	備考 Remarks	定価 Price
1	FA29008	オイルシール OIL SEAL	1		
2	KB66005AB	クランクケースカバー COVER, CRANKCASE	1		
3	KG01003BA	ガバナギヤアセンブリ GOVERNOR GEAR ASSY	1	INCL. NO. 4	
4	KG14004AA	ガバナスライダ SLIDER, GOV	1		
5	KG22004AA	ガバナシャフト SHAFT, GOV	1		
6	KL21005CA	オイルゲージ GAUGE, OIL	2	INCL. NO. 7	
7	S655W21	オーリング O-RING	2		
8	S111X62X060	ボールベアリング BEARING, BALL	2	#6206	
9	B800B08X030	フランジボルト BOLT, FLANGE	8		
10	KU14031AA	フランジボルト BOLT, FLANGE	1		
11	KU44003AA	ダウエルピン PIN, DOWEL	2		
12	W200H06	ワッシャ WASHER	1		

ケースカバーグループ
 (D) CASE COVER GROUP

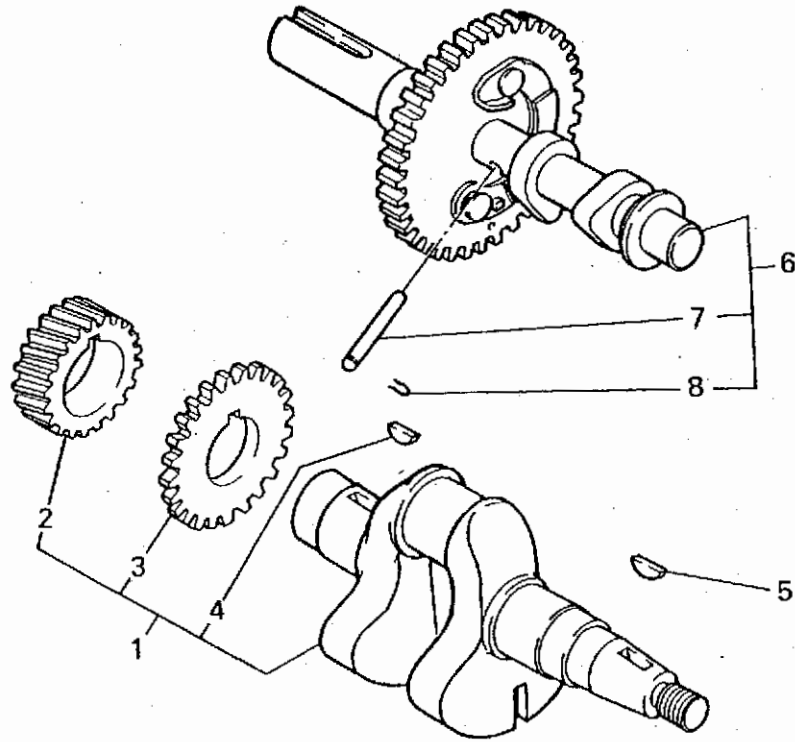


見出番号 No.	部品番号 Parts No.	部品名称 Parts Name	個数 No. Req'd	備考 Remarks	定価 Price
-------------	-------------------	--------------------	-----------------	---------------	-------------

13	KW31007AA	クランクケース ガasket GASKET, CRANKCASE	1		
----	-----------	-------------------------------------	---	--	--

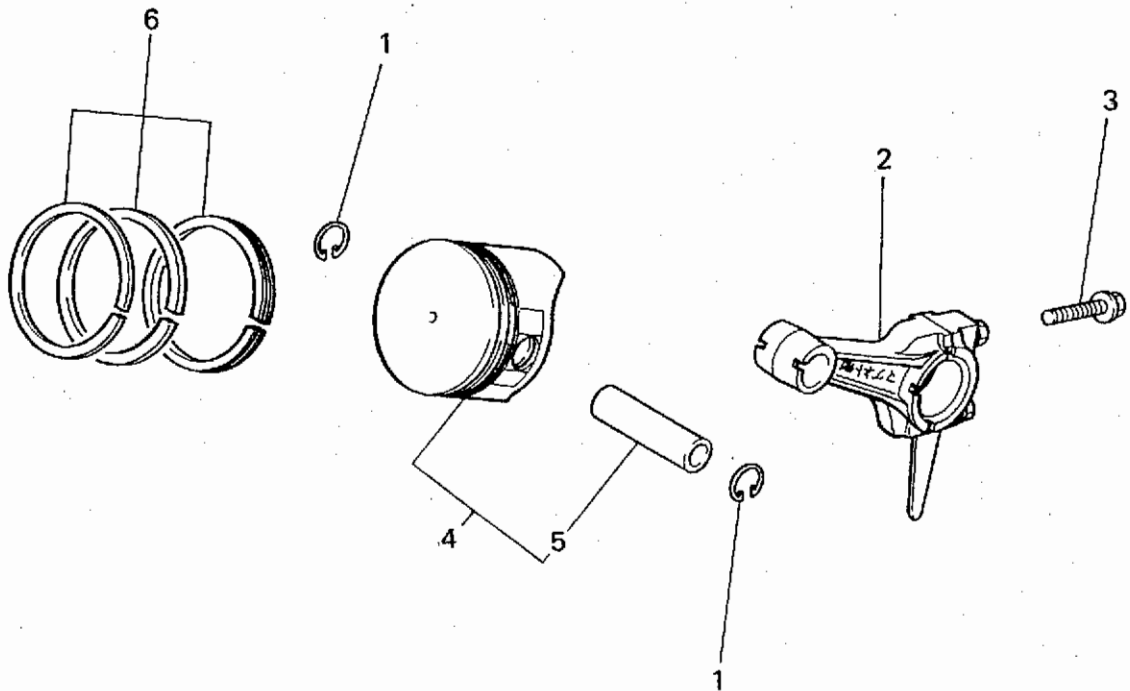
クランクシャフトグループ

(E) CRANKSHAFT GROUP



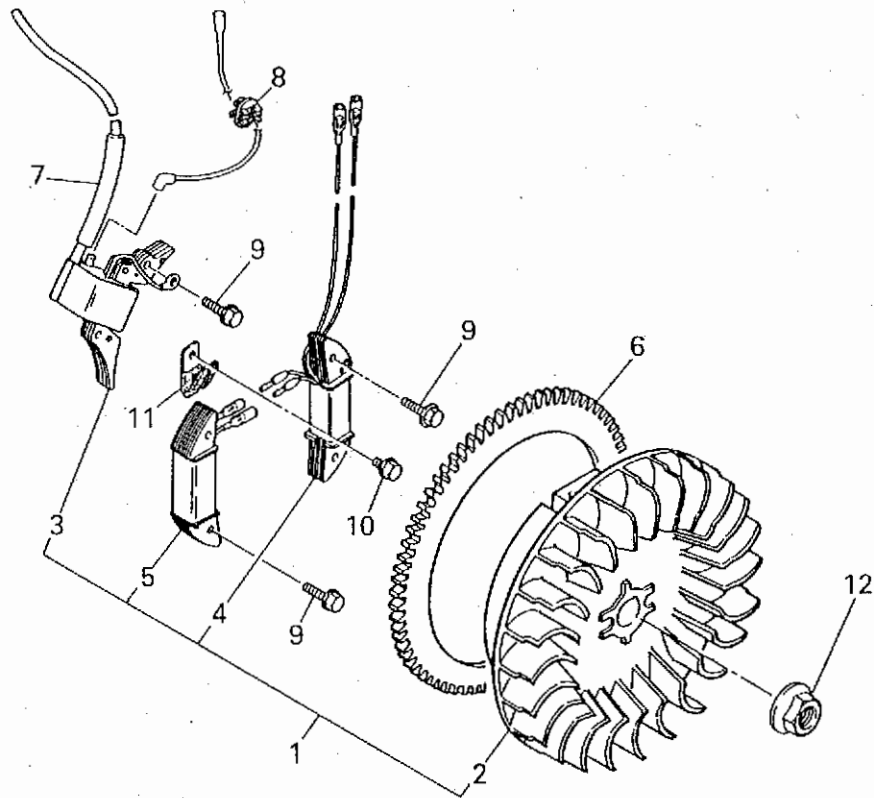
見出番号 No.	部品番号 Parts No.	部品名称 Parts Name	個数 No. Req'd	備考 Remarks	定価 Price
1	KD02021AA	クランクシャフトアセンブリ CRANKSHAFT ASSY	1	INCL. NO. 2-4	
2	KD63016AA	クランクシャフトギヤ GEAR, CRANKSHAFT	1		
3	KD63015AA	バランサギヤ GEAR, BALANCER	1		
4	W430B05X016	キー KEY, WOODRUFF	1		
5	W430B05X016	キー KEY, WOODRUFF	1		
6	KV01139AA	カムシャフトアセンブリ CAMSHAFT ASSY	1	INCL. NO. 7, 8	
7	KV83005DC	ピン PIN	1		
8	KV84004AA	クリップ CLIP	1		

ピストン&ロッドグループ
(F) PISTON & ROD GROUP



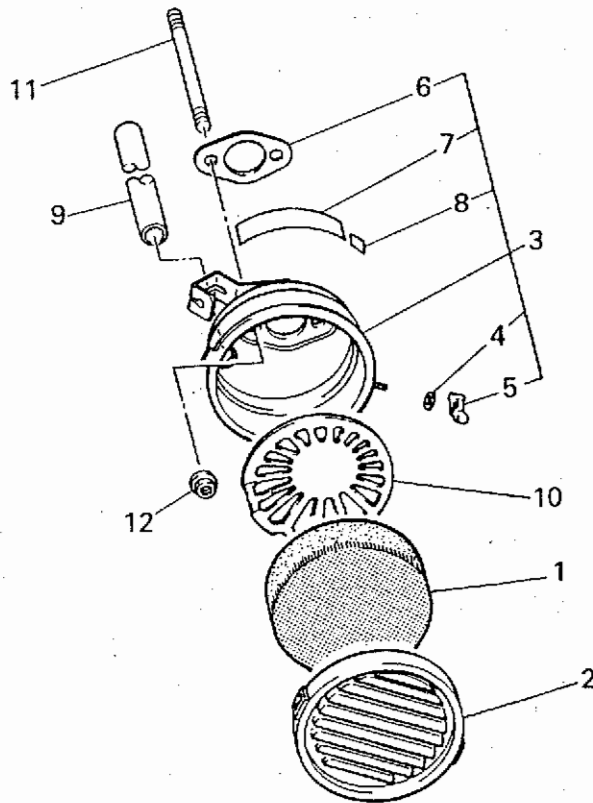
見出番号 No.	部品番号 Parts No.	部品名称 Parts Name	個数 No. Req'd	備考 Remarks	定価 Price
1	BG04486	ピストンピンクリップ CLIP, PISTON PIN	2		
2	KD03009AA	コネクティングロッドアセンブリ CONNECTING ROD ASSY	1	STD INCL.NO.3	
2	KD03009BA	コネクティングロッドアセンブリ CONNECTING ROD ASSY	1	US 0.25 INCL.NO.3	
2	KD03009CA	コネクティングロッドアセンブリ CONNECTING ROD ASSY	1	US 0.50 INCL.NO.3	
3	KD70001AA	ボルト BOLT	2		
4	KP01024AA	ピストンセット PISTON SET	1	STD INCL.NO.5	
4	KP01024BA	ピストンセット PISTON SET	1	OS 0.25 INCL.NO.5	
4	KP01024CA	ピストンセット PISTON SET	1	OS 0.50 INCL.NO.5	
5	KP57001AA	ピストンピン PIN, PISTON	1		
6	KP02010AA	ピストンリングセット PISTON RING SET	1	STD	
6	KP02010BA	ピストンリングセット PISTON RING SET	1	OS 0.25	
6	KP02010CA	ピストンリングセット PISTON RING SET	1	OS 0.50	

マグネトグループ
(G) MAGNETO GROUP



見出番号 No.	部品番号 Parts No.	部品名称 Parts Name	個数 No. Req'd	備考 Remarks	定価 Price
1	KE02031EB	フライホイールマグネト FLYWHEEL MAGNETO	1	INCL. NO. 2-5	
2	KE12007CA	フライホイール FLYWHEEL	1		
3	KE24010BA	イグニッションコイル COIL, IGNITION	1		
4	KE25002BA001	チャージングコイル COIL, CHARGE	1		
5	KE25002BA002	チャージングコイル COIL, CHARGE	1		
6	KS90020AA	リングギヤ GEAR, RING	1		
7	KE90073AA	チューブ TUBE	1		
8	KU70007AA	クリップ CLIP	1		
9	B805B06X030	フランジボルト BOLT, FLANGE	6		
10	B805B06X012	フランジボルト BOLT, FLANGE	1		
11	FA28116	クランプ CLAMP	1		
12	FA29015	フランジナット NUT, FLANGE	1		

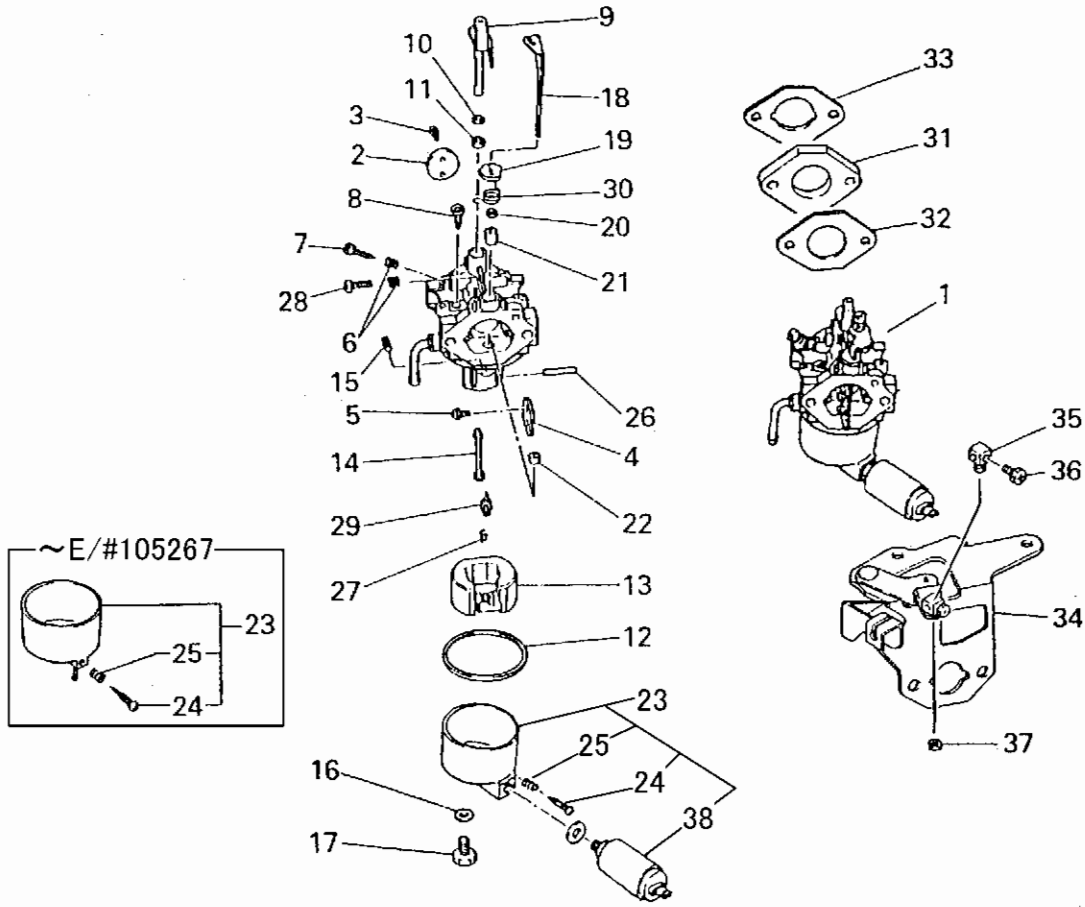
エアクリーナグループ
(H) AIR CLEANER GROUP



見出番号 No.	部品番号 Parts No.	部品名称 Parts Name	個数 No. Req'd	備考 Remarks	定価 Price
1	BG01668A	クリーナエレメント ELEMENT, CLEANER	1		
2	FA21542A	クリーナカバー COVER, CLEANER	1		
3	KA11002BB	クリーナケース CASE, CLEANER	1	INCL. NO. 4-8	
4	W200H04	ワッシャー WASHER	1		
5	FR56389	ナット NUT	1		
6	KW34004AA	キャブレタ ガasket GASKET, CARBURETOR	1		
7	FR56704A	注意ラベル LABEL, CAUTION	1		
8	FR67555	ネームラベル LABEL, NAME	1		
9	ZZ70002K	フリスチューブ TUBE, BREATHER	1		
10	BG01669	グリッド GRID	1		
11	B155B06X075	スタッドボルト BOLT, STUD	2		
12	N801A06	フランジナット NUT, FLANGE	2		

キャブレタグループ

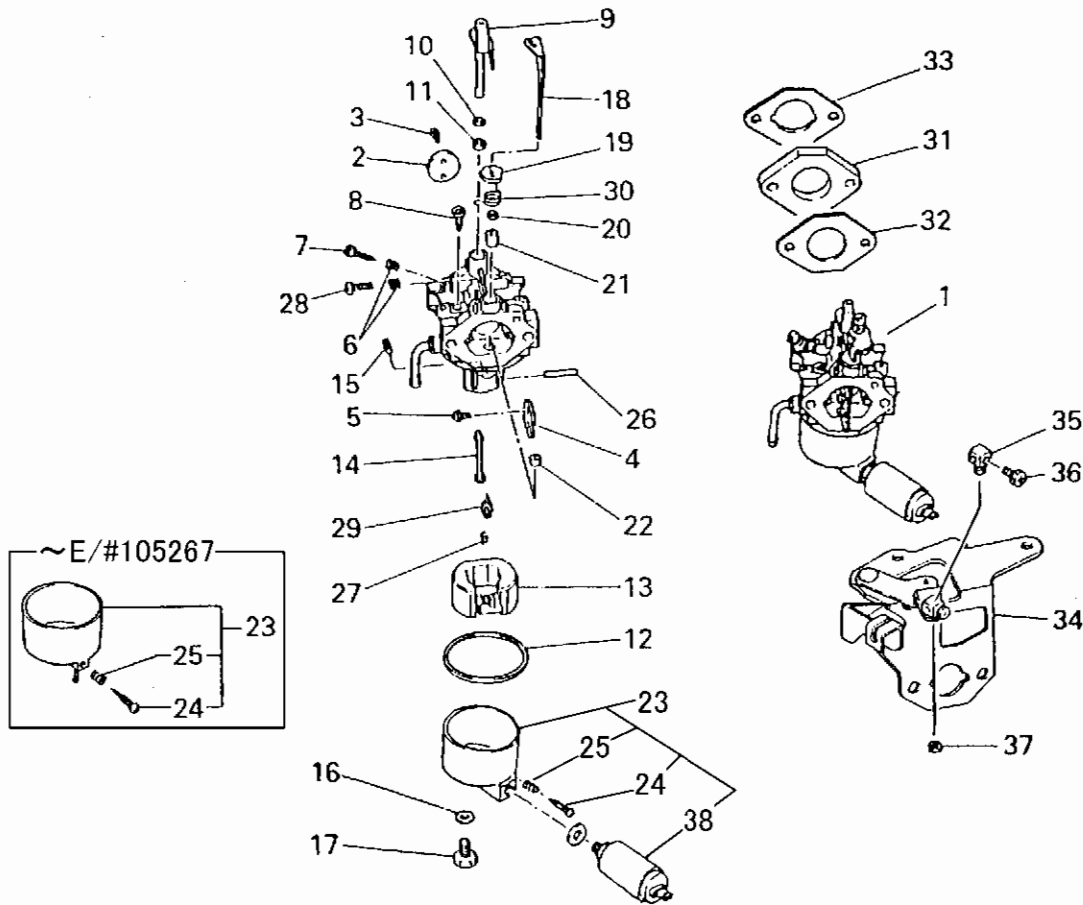
(1) CARBURETOR GROUP



見出番号 No.	部品番号 Parts No.	部品名称 Parts Name	個数 No. Req'd	備考 Remarks	定価 Price
1	KK15011NG	キャブレタ(F) CARBURETOR(F)	1	INCL.NO.2-30,38	E/#105268~
1	KK15011NB	キャブレタ(F) CARBURETOR(F)	1	INCL.NO.2-30	~E/#105267
2	KK15011AA002	スロットルバルブ VALVE, THROTTLE	1		
3	KK15003AE003	スクリーン SCREW	2		
4	KK15003AE004	チョークバルブ VALVE, CHOKE	1		
5	KK12008AE005	スクリーン SCREW	2		
6	FA27080XX003	スプリング SPRING	2		
7	KK12008AE007	アジャスター ADJUSTER	1		
8	KK13004CC008	パイロットジェット JET, PILOT	1		
9	KK15008YX011	スロットルシャフト SHAFT, THROTTLE	1		
10	KK12008AE015	パッキング PACKING	1		
11	KK12008AE016	シール SEAL	1		
12	KK15003AE014	パッキング PACKING	1		

キャブレタグループ

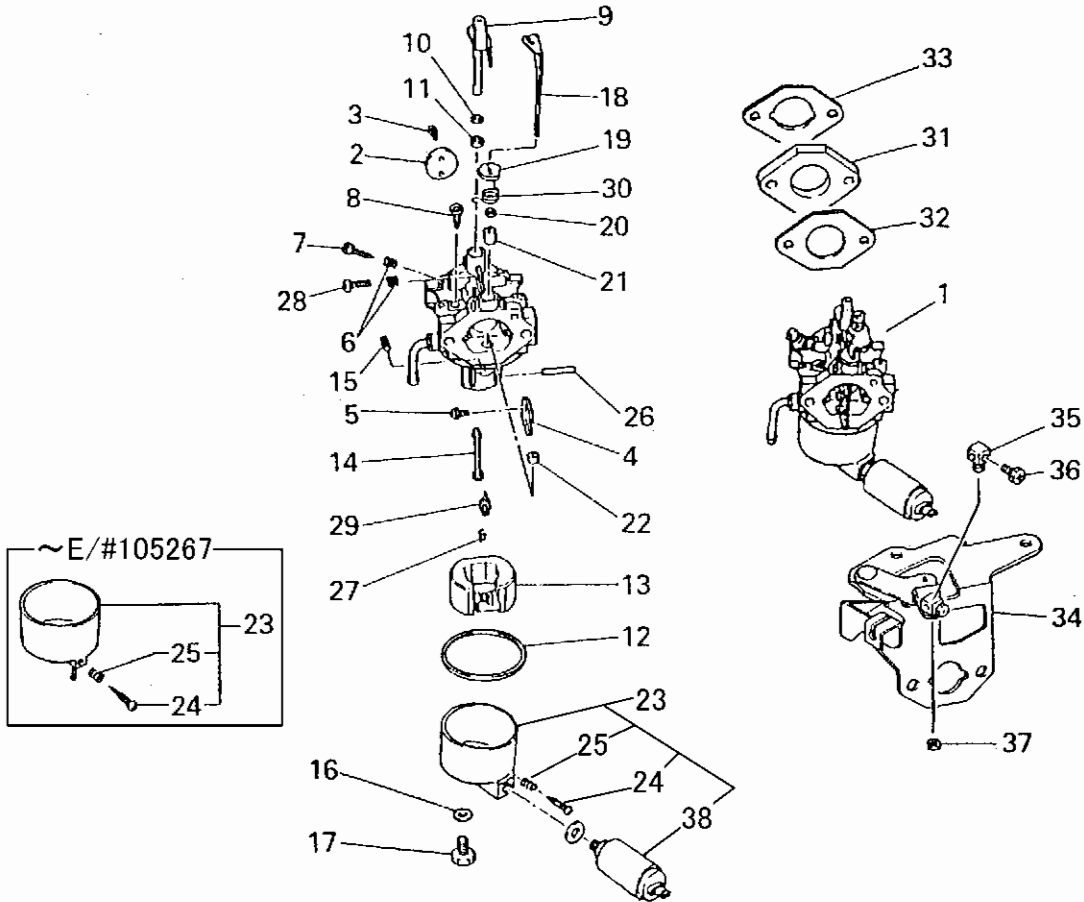
(I) CARBURETOR GROUP



見出番号 No.	部品番号 Parts No.	部品名称 Parts Name	個数 No. Req'd	備考 Remarks	定価 Price
13	KK15003AE015	フロート FLOAT	1		
14	KK15003DG016	メインノズル NOZZLE, MAIN	1		
15	KK14004GC025	メインジェット JET, MAIN	1		
16	KK15003AE018	パッキング PACKING	1		
17	KK15003AE019	ボルト BOLT	1		
18	KK15013AA020	チョークレバー LEVER, CHOKE	1		
19	KK12008AE018	リング RING	1		
20	KK12008AE019	シール SEAL	1		
21	KK12008AE020	リング RING	1		
22	KK15003AE024	リング RING	1		
23	KK15001EA017	フロートチャンバ CHAMBER, FLOAT	1	INCL. NO. 24, 25, 38	E/#105268~
23	KK15003AE025	フロートチャンバ CHAMBER, FLOAT	1	INCL. NO. 24, 25	~E/#105267
24	KK12008AE029	スクリュー SCREW	1		

キャブレタグループ

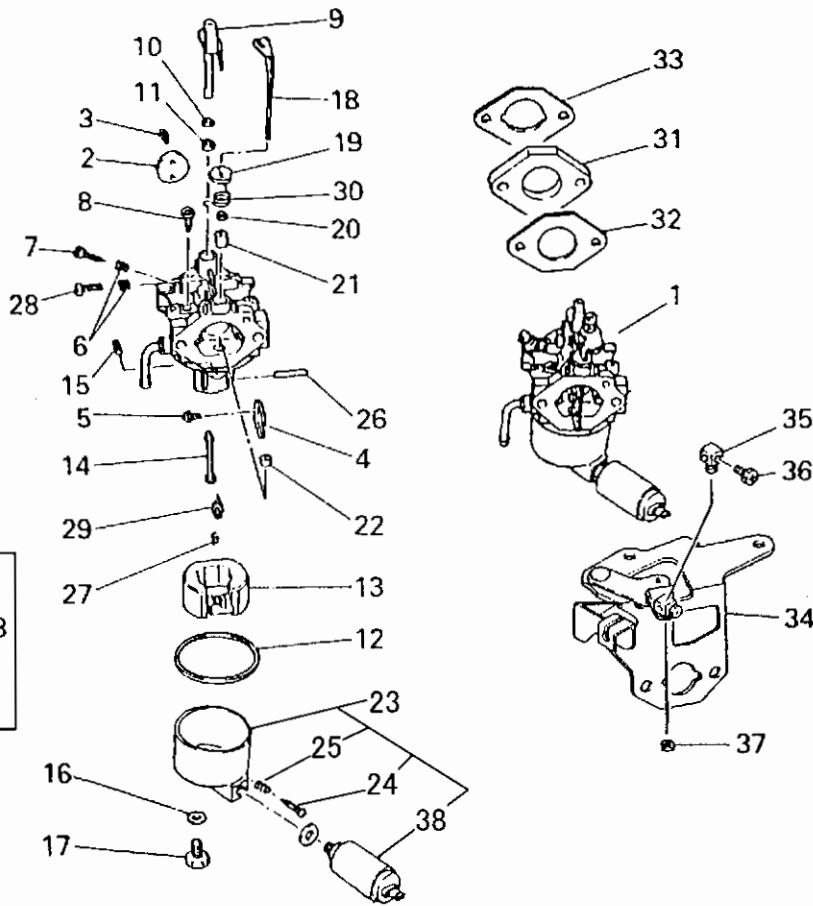
(I) CARBURETOR GROUP



見出番号 No.	部品番号 Parts No.	部品名称 Parts Name	個数 No. Req'd	備考 Remarks	定価 Price
25	FA27080XX003	スプリング SPRING	1		
26	KK15003AE027	ピン PIN	1		
27	KK12008AE011	クリップ CLIP	1		
28	KK12008AE009	スクリュー SCREW	1		
29	KK15003AE026	ニードルバルブ VALVE, NEEDLE	1		
30	KK12008AF133	スプリング SPRING	1		
31	KK33006AA	インシュレータ INSULATOR	1		
32	KW34001AA	キャブレタ ガasket GASKET, CARBURETOR	1		
33	KW34005AA	キャブレタ ガasket GASKET, CARBURETOR	1		
34	KK09005BA	チョークレバー LEVER, CHOKE	1	INCL. NO. 35-37	
35	KR30005BA	ストッパ STOPPER	1		
36	B751A04X008	ボルト BOLT, CRS	1		

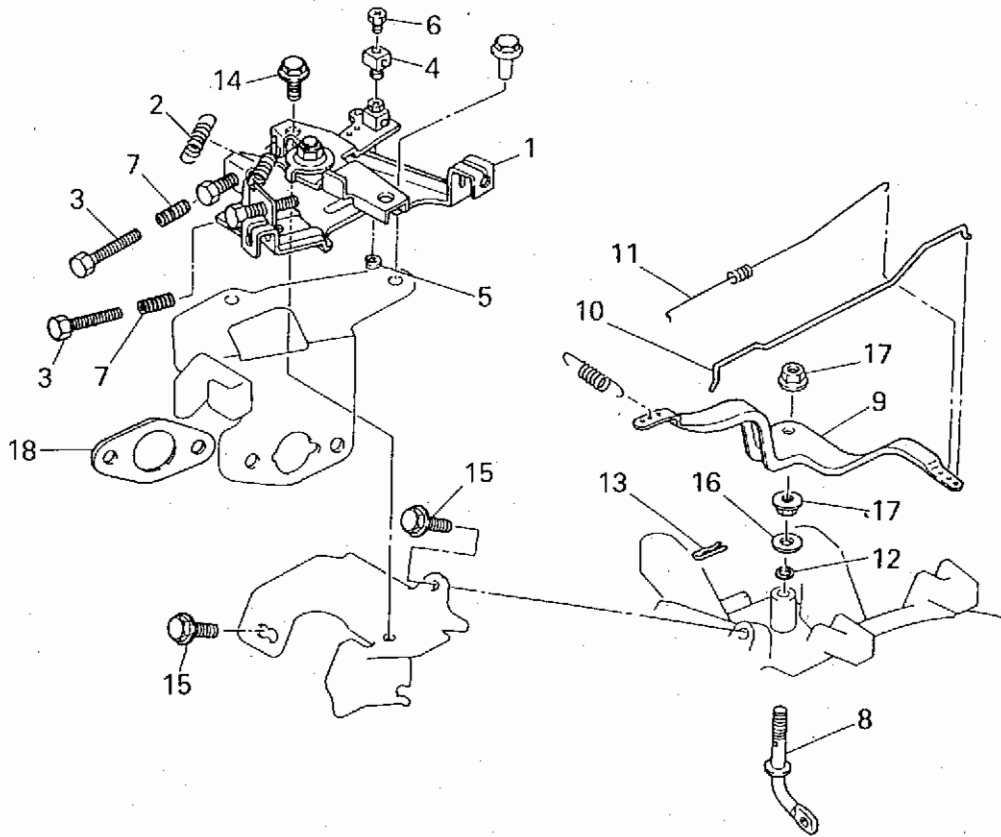
キャブレタグループ

(1) CARBURETOR GROUP



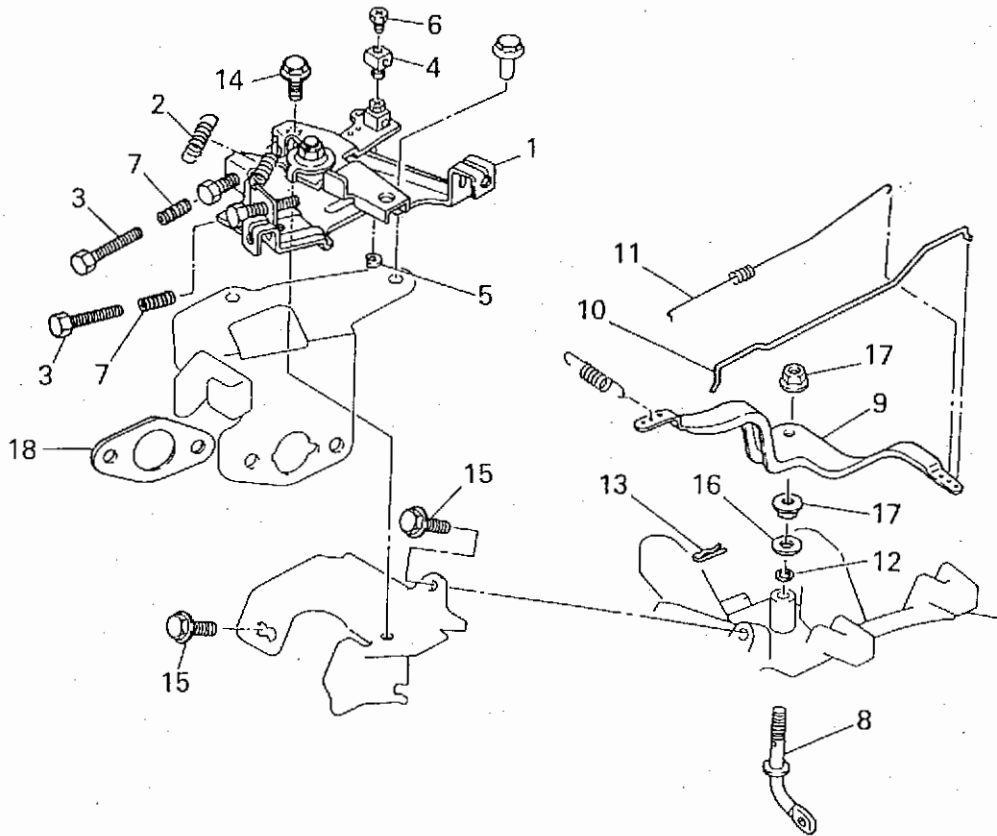
見出番号 No.	部品番号 Parts No.	部品名称 Parts Name	個数 No. Req'd	備考 Remarks	定価 Price
37	S500P04	スナップリング SNAP RING	1		
38	FA41750XX020	ソレノイド SOLENOID	1		E/#105268~

コンパネグループ
(J) CONPANE GROUP



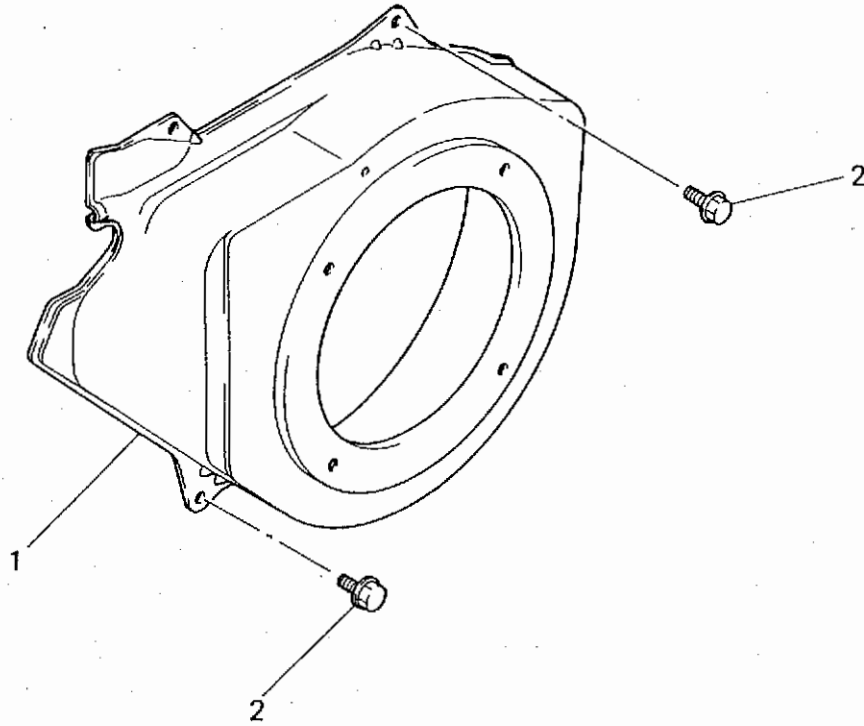
見出番号 No.	部品番号 Parts No.	部品名称 Parts Name	個数 No. Req'd	備考 Remarks	定価 Price
1	KG03022DA	コントロールパネル PANEL, CONTROL	1	INCL. NO. 2-7	
2	KG35007BA	リターンスプリング SPRING, RETURN	1		
3	KU14032AA	ボルト BOLT	2		
4	KR30005AA	ストップ STOPPER	1		
5	S500P04	スナップリング SNAP RING	1		
6	B751A04X008	ボルト BOLT, CRS	1		
7	KU80017AA	スプリング SPRING	2		
8	KG22006AA	ガバナシャフト SHAFT, GOV	1		
9	KG31014AA	ガバナレバー LEVER, GOV	1		
10	KG41011AA	ガバナロッド ROD, GOV	1		
11	KG42009AA	ロッドスプリング SPRING, ROD	1		
12	KG90016AA	ダストシール SEAL, DUST	1		

コンパネグループ
(J) CONPANE GROUP



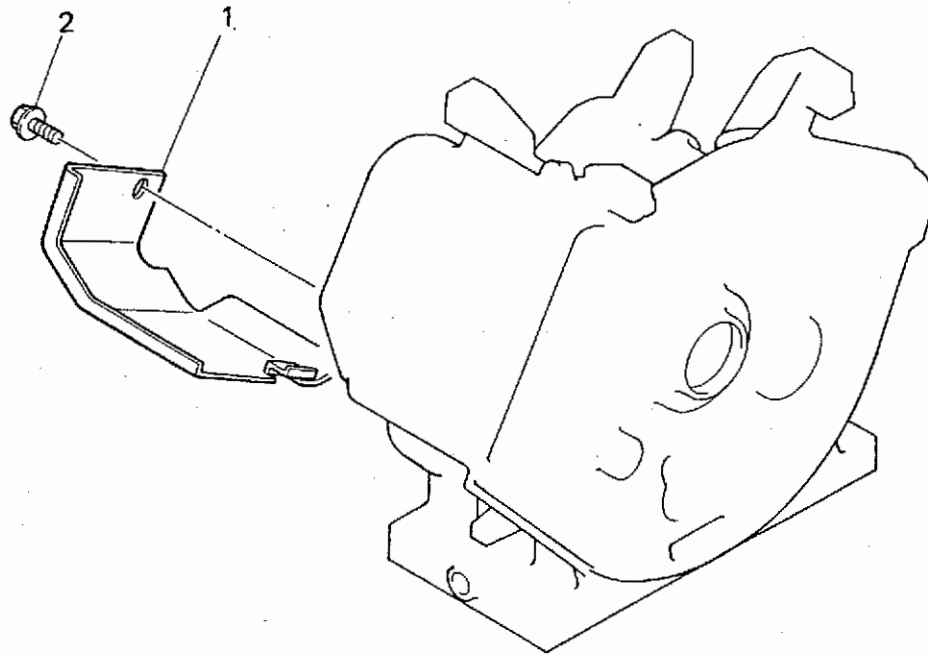
見出番号 No.	部品番号 Parts No.	部品名称 Parts Name	個数 No. Req'd	備考 Remarks	定価 Price
13	KU70006AA	クリップ CLIP	1		
14	B800A06X012	フランジボルト BOLT, FLANGE	1		
15	B805B06X012	フランジボルト BOLT, FLANGE	2		
16	KG90015AA	ワッシャー WASHER	1		
17	KU24002AA	ナット NUT	2		
18	KW34005AA	キャブレタ ガasket GASKET, CARBURETOR	1		

ファンカバーグループ
 (K) FAN COVER GROUP



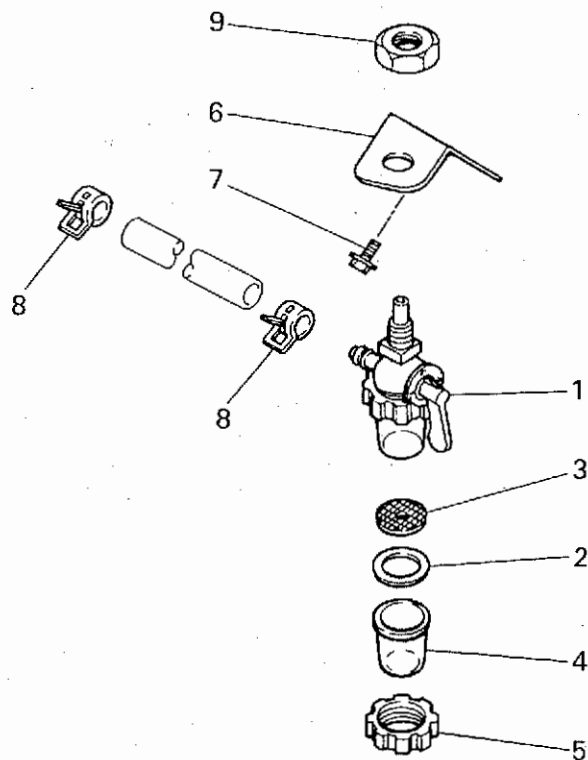
見出番号 No.	部品番号 Parts No.	部品名称 Parts Name	個数 No. Req'd	備考 Remarks	定価 Price
1	KH28004BA	ファンカバー COVER, FAN	1		
2	B805B06X012	フランジボルト BOLT, FLANGE	4		

シリンダカバーグループ
 (L) CYLINDER COVER GROUP



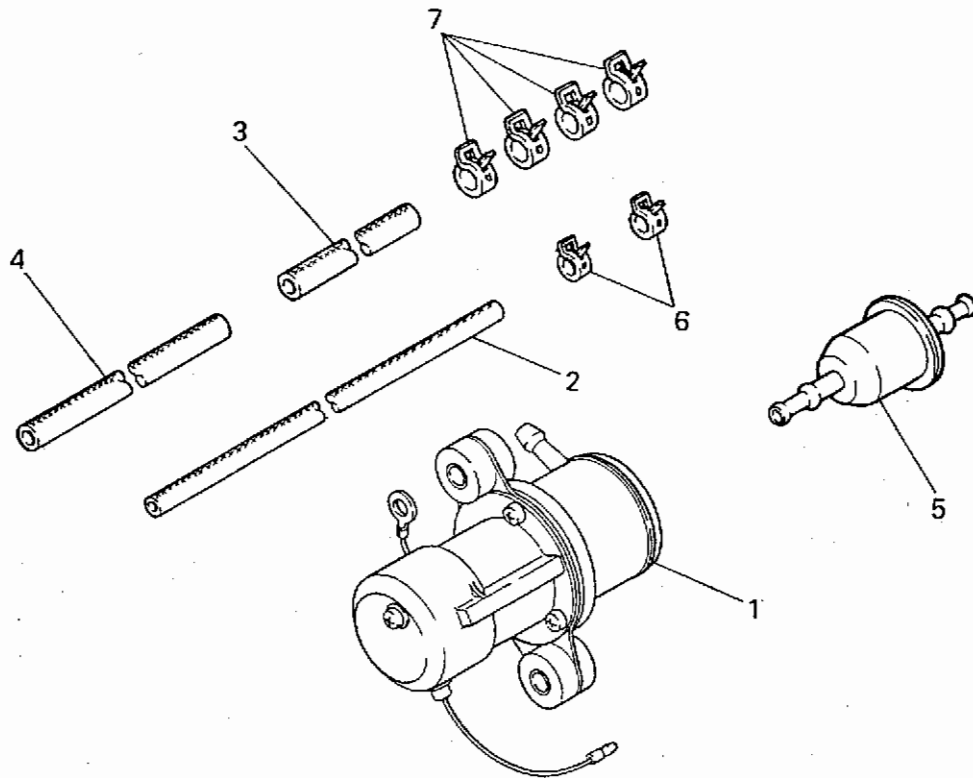
見出番号 No.	部品番号 Parts No.	部品名称 Parts Name	個数 No. Req'd	備考 Remarks	定価 Price
1	KH40020AA	シリンダカバー COVER, CYLINDER	1		
2	B805B06X012	フランジボルト BOLT, FLANGE	2		

コックグループ
(N) COCK GROUP



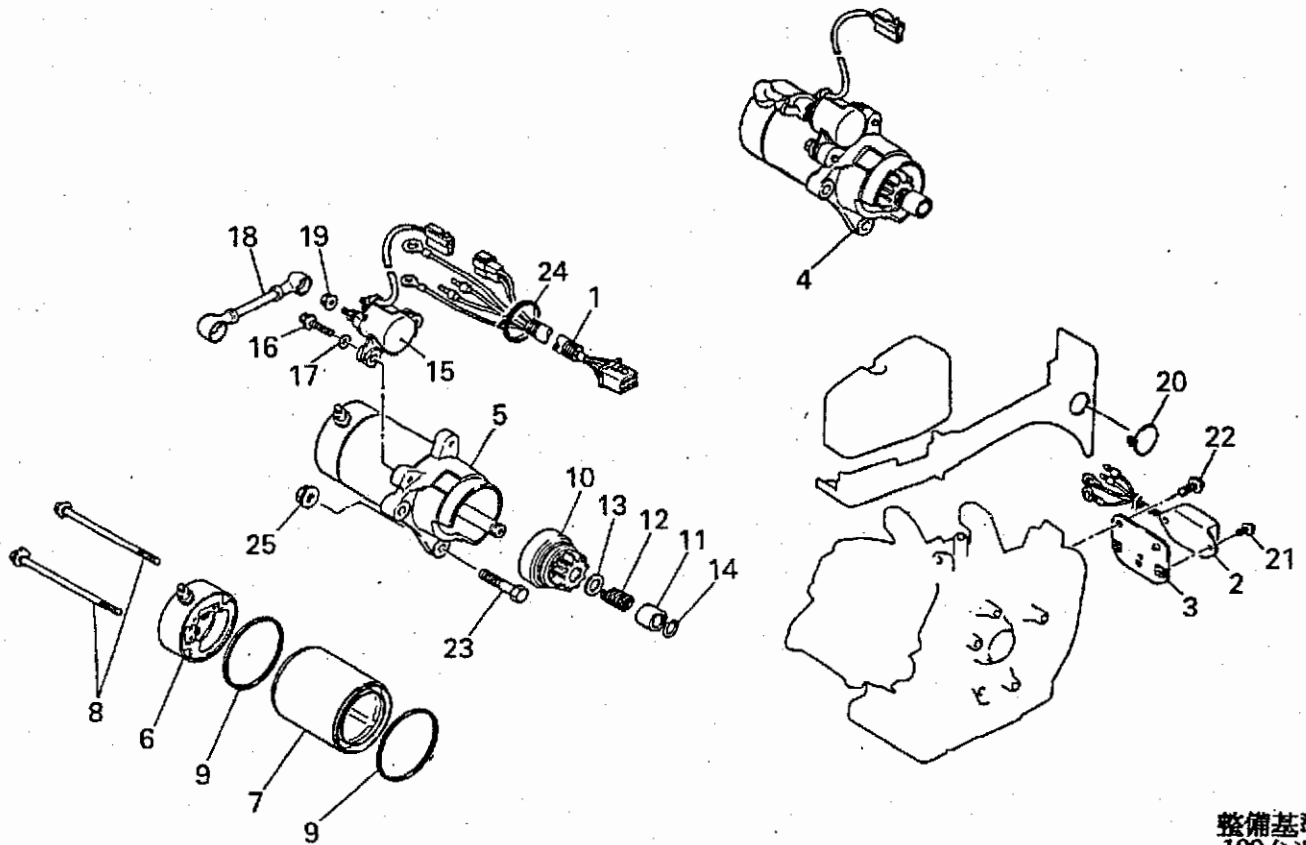
見出番号 No.	部品番号 Parts No.	部品名称 Parts Name	個数 No. Req'd	備考 Remarks	定価 Price
1	FR54018	フューエルコック COCK, FUEL	1	INCL. NO. 2-5	
2	FR54018XX004	ガスケット GASKET	1		
3	FR54018XX005	フューエルフィルタ FILTER, FUEL	1		
4	FR54018XX006	カップ CUP	1		
5	FR54018XX007	ナット NUT	1		
6	KF90056BA	フューエルコックブラケット BRACKET, FUEL COCK	1		
7	B800A06X008	フランジボルト BOLT, FLANGE	2		
8	FR53226	クリップ CLIP	2		
9	N012A10	ナット NUT, J	1		

ポンプグループ
(0) PUMP GROUP



見出番号 No.	部品番号 Parts No.	部品名称 Parts Name	個数 No. Req'd	備考 Remarks	定価 Price
1	FR49448	フューエルポンプ PUMP, FUEL	1		
2	P051Y04X450	フューエルホース HOSE, FUEL	1		
3	P051Y06X150	フューエルホース HOSE, FUEL	1		
4	P051Y06X200	フューエルホース HOSE, FUEL	1		
5	KF40006AA	フューエルフィルタ FILTER, FUEL	1		
6	FR53226	クリップ CLIP	2		
7	FR53226A	クリップ CLIP	4		

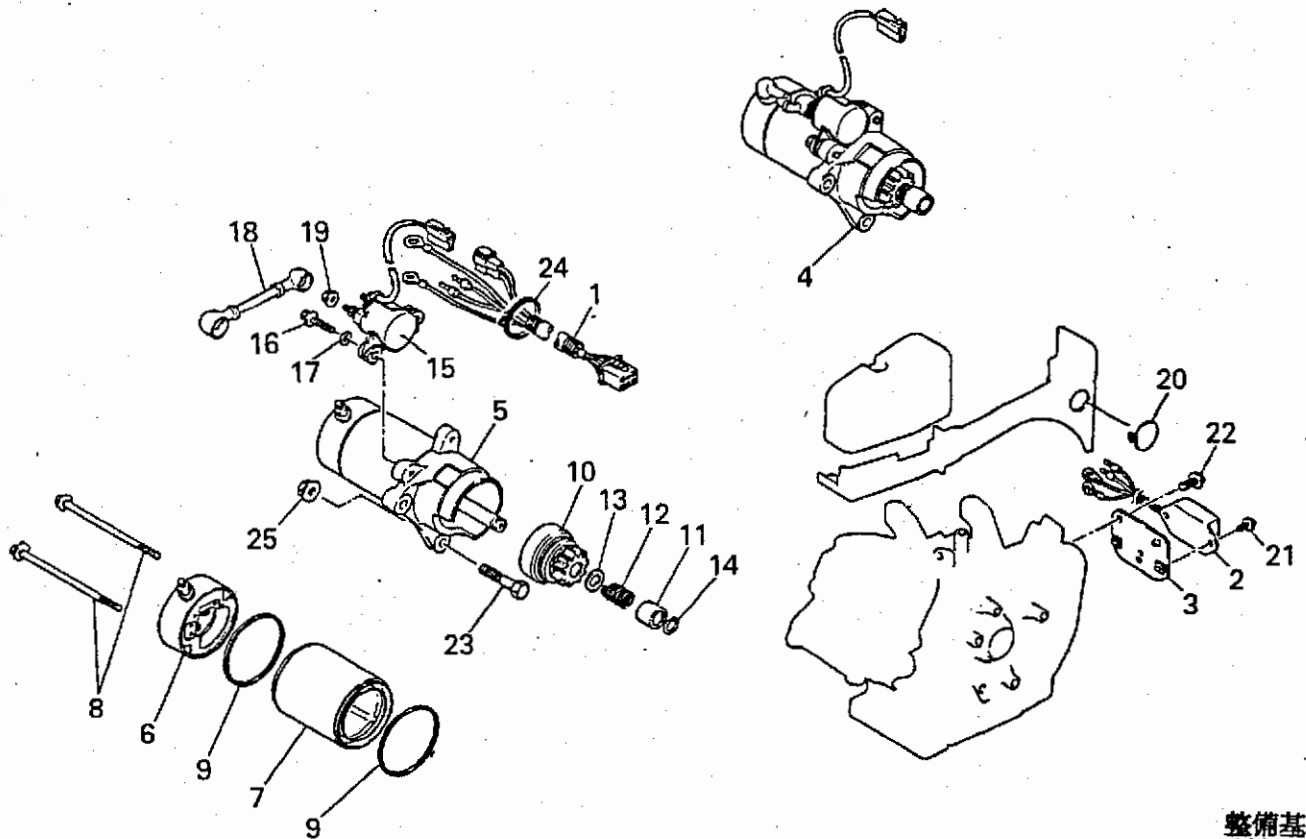
セルグループ
(Q) CELL GROUP



整備基準率
100台当り
個数

見出番号 No.	部品番号 Parts No.	部品名称 Parts Name	個数 No. Req'd	備考 Remarks	定数 個数
1	KE09023AA	リードワイヤ WIRE, LEAD	1		1.0
2	KE60001AA	レクチファイヤ RECTIFIER	1		0.1
3	KE70011BA	ブラケット BRACKET	1		0.1
4	KS11001AA	スターティングモータ MOTOR, STARTING	1	INCL. NO. 5-19	0.1
5	KS11001AA102	スターティングモータ MOTOR, STARTING	1	INCL. NO. 6-9	0.1
6	KS11001AA104	ブラケット BRACKET	1		0.01
7	KS11001AA105	スタータケース CASE, STARTER	1		0.01
8	KS11001AA106	ボルト BOLT	1		1.0
9	KS11001AA107	リング RING	2		3.0
10	KS11001AA003	ギヤ GEAR	1		1.0
11	KS11001AA108	ストッパ STOPPER	1		1.0
12	KS11001AA109	リターンスプリング SPRING, RETURN	1		1.0

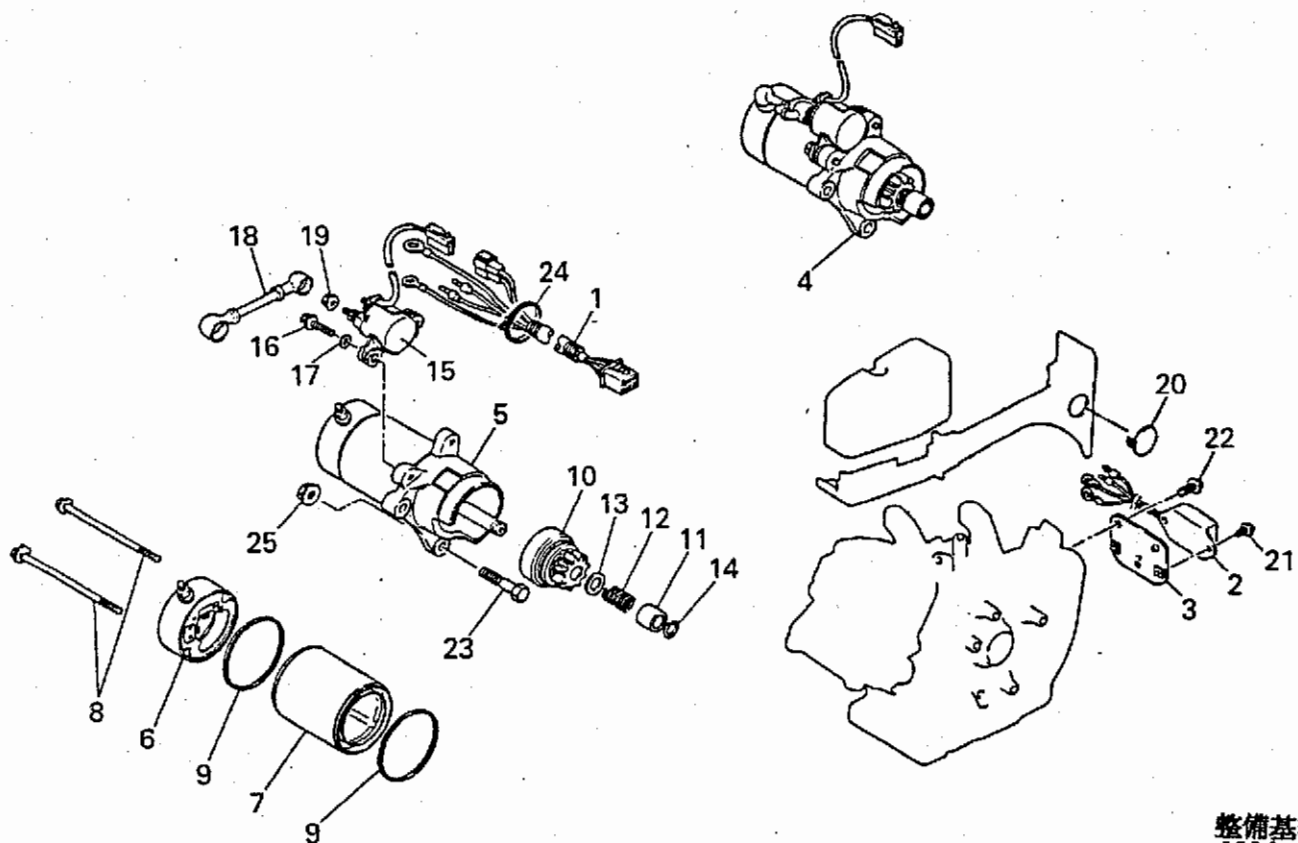
セルグループ
(Q) CELL GROUP



整備基準率
100台当り
個数

見出番号 No.	部品番号 Parts No.	部品名称 Parts Name	個数 No. Req'd	備考 Remarks	基準 Price
13	KS11001AA110	ワッシャー WASHER	1		1.0
14	KS11001AA111	リング RING	1		1.0
15	KS11001AA112	スイッチ SWITCH	1		1.0
16	KS11001AA113	ボルト BOLT&WASHER	2		1.0
17	KS11001AA114	ワッシャー WASHER	2		1.0
18	KS11001AA115	リードワイヤ WIRE, LEAD	1		0.1
19	KS11001AA116	フランジナット NUT, FLANGE	3		1.0
20	KU50015BA	キャップ CAP	1		1.0
21	B070A05X010	ボルト BOLT&WASHER	2		10.0
22	B800A08X016	フランジボルト BOLT, FLANGE	1		10.0
23	FA28198	リーマボルト BOLT, REAMER	2		5.0
24	KU90006BA	バンド BAND	1		1.0

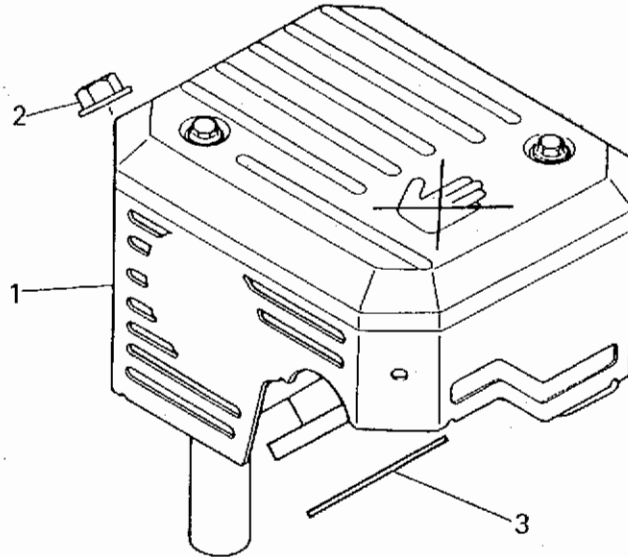
セルグループ
(Q) CELL GROUP



整備基準率
100台当り
個数

見出番号 No.	部品番号 Parts No.	部品名称 Parts Name	個数 No. Req'd	備考 Remarks	定価 Price
25	N801A08	フランジナット NUT, FLANGE	2		10.0

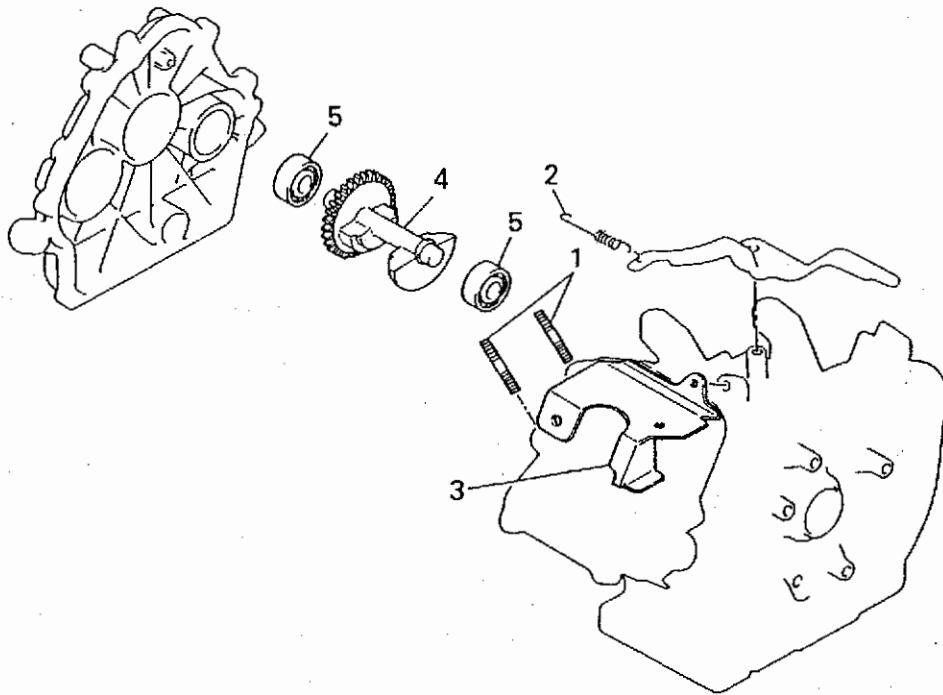
マフラグループ
 (S) MUFFLER GROUP



見出番号 No.	部品番号 Parts No.	部品名称 Parts Name	個数 No. Req'd	備考 Remarks	定価 Price
1	KM02080AA	マフラアセンブリ MUFFLER ASSY	1		
2	N801A08	フランジナット NUT, FLANGE	2		
3	KM70032AB	マフラ ガasket GASKET, MUFFLER	1		

ボルト, スプリング, カバー, バランサシャフト

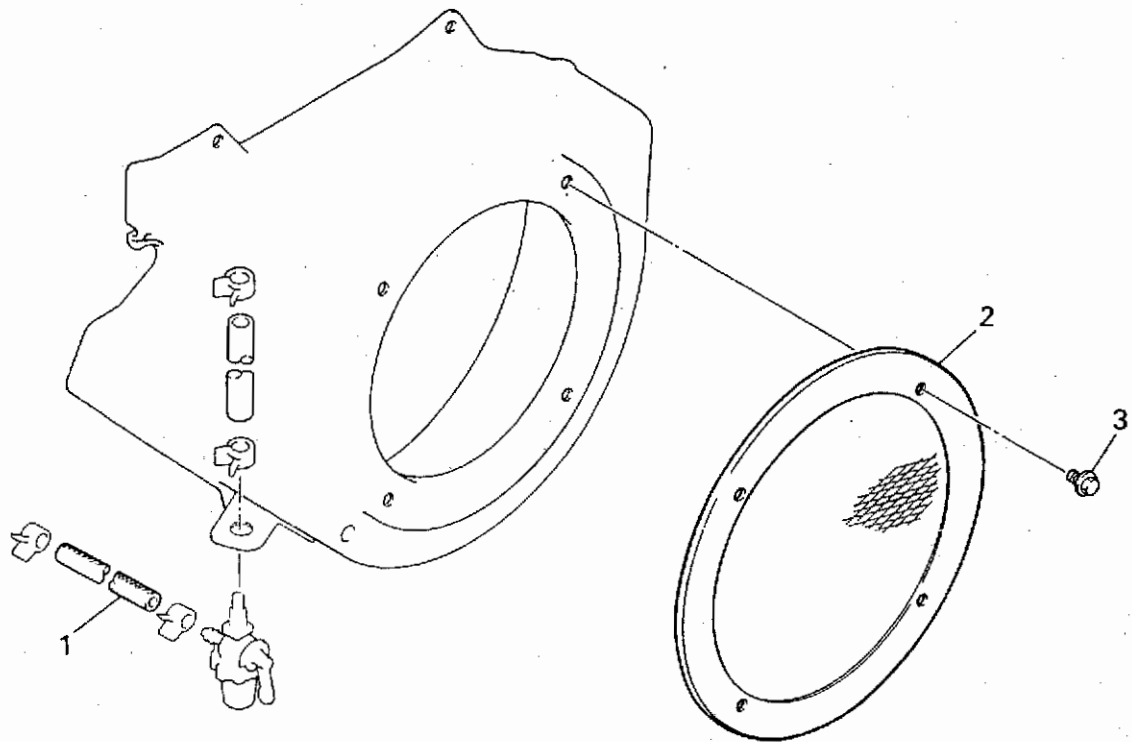
1. BOLT, SPRING, COVER, BALANCER SHAFT



見出番号 No.	部品番号 Parts No.	部品名称 Parts Name	個数 No. Req'd	備考 Remarks	定価 Price
1	B155B08X020	スタットボルト BOLT, STUD	2		
2	KG34009CA	ガバナスプリング SPRING, GOV	1		
3	KH40037AA	トップカバー COVER, TOP	1		
4	KD51002BA	バランサシャフト SHAFT, BALANCER	1		
5	S111X62X030	ボールベアリング BEARING, BALL	2	#6203	

フューエルホース, カバー, ボルト

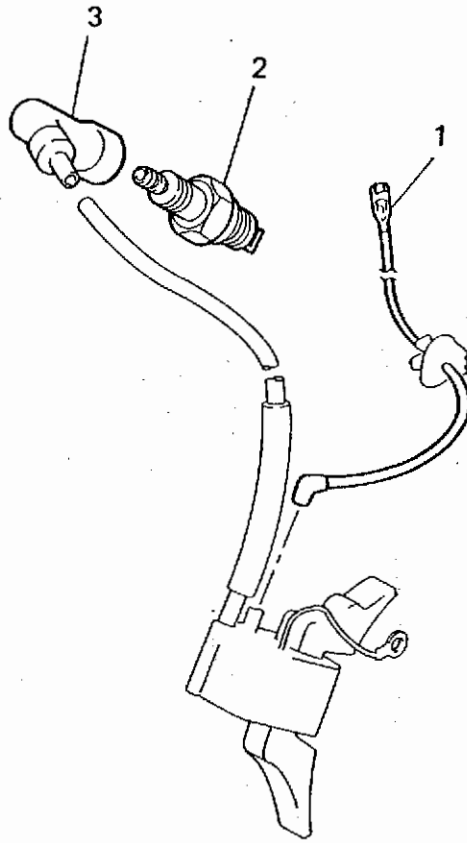
3. FUEL HOSE, COVER, BOLT



見出番号 No.	部品番号 Parts No.	部品名称 Parts Name	個数 No. Req'd	備考 Remarks	定価 Price
1	P051Y04X140	フューエルホース HOSE, FUEL	1		
2	KS90026AA	カバー COVER	1		
3	B800A06X008	フランジボルト BOLT, FLANGE	4		

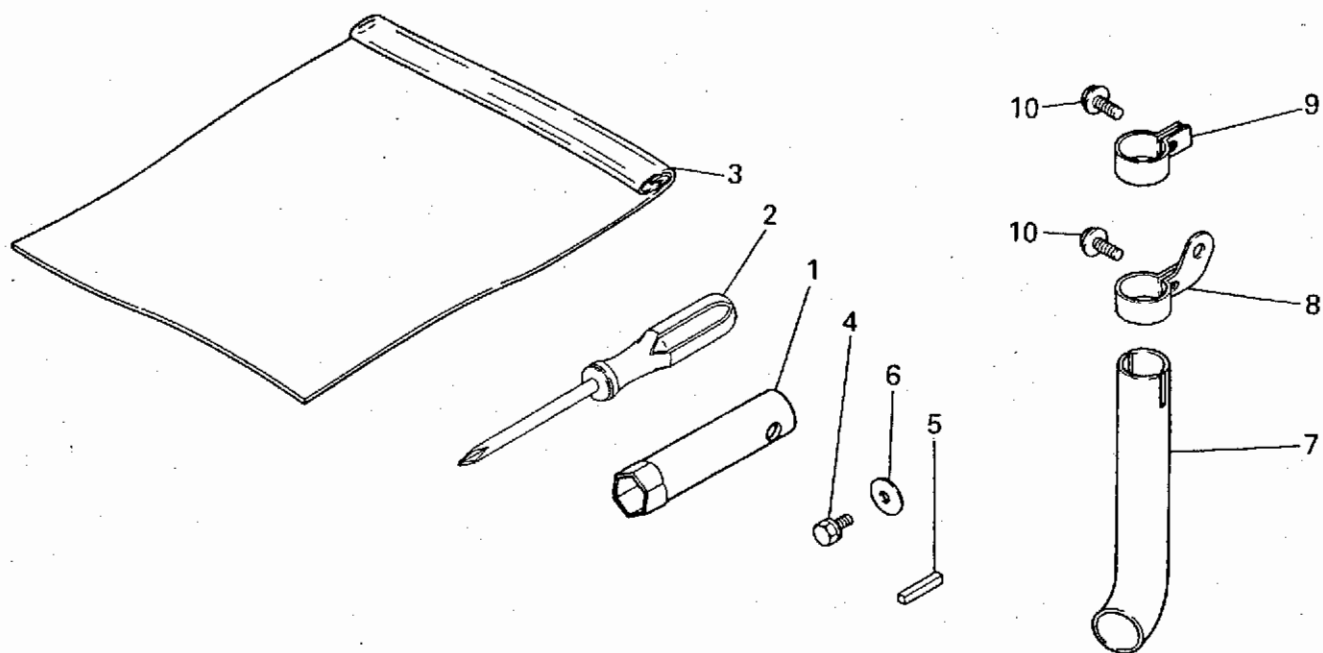
リードワイヤ, プラグ, キャップ

2. LEAD WIRE, PLUG, CAP



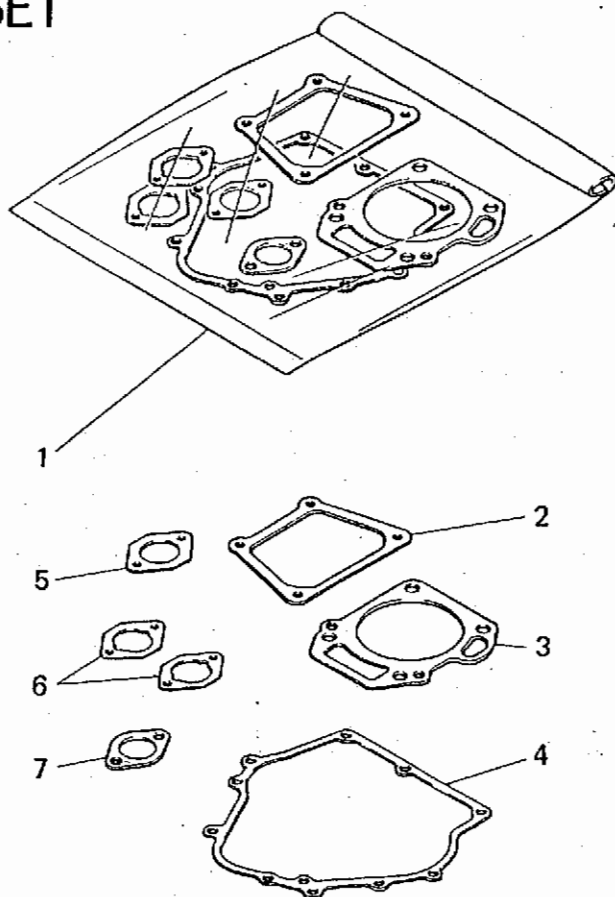
見出番号 No.	部品番号 Parts No.	部品名称 Parts Name	個数 No. Req'd	備考 Remarks	定価 Price
1	KE90057AA	リードワイヤ WIRE, LEAD	1		
2	FR46903A	スパークプラグ PLUG, SPARK	1	BP5ES	
3	KE42027AA	プラグキャップ CAP, PLUG	1		

ツールセット, テールパイプ
4. TOOL SET, TAIL PIPE



見出番号 No.	部品番号 Parts No.	部品名称 Parts Name	個数 No. Req'd	備考 Remarks	定価 Price
1	KN12004EA	ホックスパナ SPANNER, BOX	1		
2	KN13001AA	スクリットライハ DRIVER, SCREW	1		
3	FA21533D	ツルハツク BAG, TOOL	1		
4	B080A08X016	ボルト BOLT & WASHER	1		
5	W405B07X045	キー KEY, SUNK	1		
6	FA24135	ワッシャ WASHER	1		
7	KM50024CA	テールパイプ PIPE, TAIL	1		
8	KM60009AA	クラップ CLAMP	1		
9	KU60002AA	クラップ CLAMP	1		
10	KU13012AA	ボルト BOLT & WASHER	2		

ガスケットセット
5. GASKET SET



見出番号 No.	部品番号 Parts No.	部品名称 Parts Name	個数 No. Req'd	備考 Remarks	定価 Price
1	KW39058BA	ガスケットセット GASKET SET	1	INCL.NO.2-7	
2	KW33002AA	ガスケット,ヘッドカバー GASKET,HEAD COVER	1		
3	KC66009AA	ヘッド ガスケット GASKET,HEAD	1		
4	KW31007AA	クランクケース ガスケット GASKET,CRANKCASE	1		
5	KW34001AA	キャブレタ ガスケット GASKET,CARBURETOR	1		
6	KW34005AA	キャブレタ ガスケット GASKET,CARBURETOR	2		
7	KM70032AB	マフラ ガスケット GASKET,MUFFLER	1		